

Art.-Nr.	HW	NW mm	OD mm	CHF/pz.
supplemento per ulteriori raccordi compreso la formazione della canaletta di scolo, compreso guarnizione per tubi CENTUB®, PP, PEHD, PVC-U, fibra di cemento, ghisa a grès				
111161	AH 11, 71	110		180.00
108922	AH 11, 71	125		180.00
118667	AH 11, 71	150		204.00
104220	AH 11, 71	200		229.00
135852	AH 11, 71	250		253.00
130094	AH 11, 71	300		292.00
119707	AH 11, 71	350		324.00
101232	AH 11, 71	400		356.00
110950	AH 11, 71	450		432.00
108103	AH 11, 71	500		535.00
137685	AH 11, 71	600		630.00
123750	AH 11, 71	700		740.00
119307	AH 11, 71	800		855.00
166406	AH 11	900		1030.00
102077	AH 11	1000		1180.00
192947	AH 11	1200		1460.00
supplemento per l'inserimento di tubi a bicchiere per entrata/uscita (vedi dislivello) per raccordi eccentrici per tubi CENTUB®				
126274	AH 71	300		798.00
128803	AH 71	400		905.00
123842	AH 71	500		1040.00
105788	AH 71	600		1180.00
122938	AH 71	700		1350.00
112721	AH 71	800		1500.00
supplemento per l'inserimento di manicotti per entrata/uscita (vedi dislivello) per raccordi eccentrici per PP, PEHD o PVC				
123828	AH 71	110	110	374.00
126490	AH 71	125	125	385.00
139055	AH 71	150	160	399.00
101225	AH 71	200	200	422.00
101615	AH 71	250	250	465.00
133739	AH 71	300	315	535.00
114871	AH 71	350	355	655.00
107375	AH 71	400	400	750.00

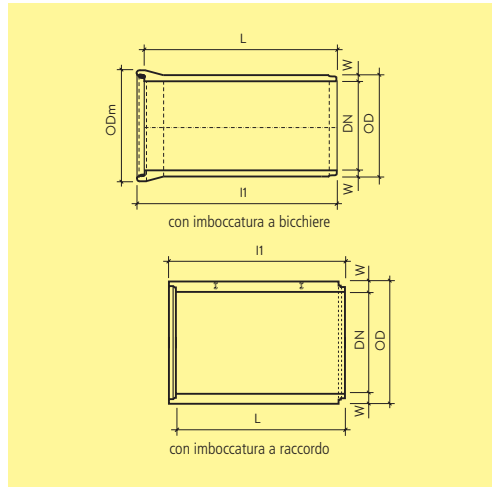
Art.-Nr.	HW	NW mm	OD mm	CHF/pz.
118691	AH 71	450	450	870.00
101265	AH 71	500	500	980.00
116506	AH 71	600	630	1130.00
supplemento per ulteriori raccordi compreso la formazione della canaletta di scolo, compreso guarnizione per tubi CENTUB®, PP, PEHD, PVC-U, fibra di cemento, ghisa a grès				
114928	ZY 71	700	710	s. r.
127780	ZY 71	800	800	s. r.
124251	ZY 71	150	168	s. r.
119810	ZY 71	200	220	s. r.
120275	ZY 71	250	272	s. r.
131118	ZY 71	300	324	s. r.
126363	ZY 71	350	376	s. r.
107535	ZY 71	400	427	s. r.
112994	ZY 71	500	530	s. r.
123396	ZY 71	600	616	s. r.
125576	ZY 71	700	718	s. r.
119794	ZY 71	800	820	s. r.
115509	ZY 11, 71	125	144	s. r.
135771	ZY 11, 71	150	170	s. r.
122232	ZY 11, 71	200	222	s. r.
117296	ZY 11, 71	250	274	s. r.
103943	ZY 11, 71	300	326	s. r.
109621	ZY 11, 71	400	429	s. r.
102645	ZY 11, 71	500	532	s. r.
131375	ZY 11, 71	600	635	s. r.
126015	ZY 11, 71	700	738	s. r.
133853	ZY 11, 71	800	842	s. r.
126874	ZY 71	125		s. r.
128330	ZY 71	150		s. r.
138490	ZY 71	200		s. r.
138723	ZY 71	250		s. r.
120649	ZY 71	300		s. r.
109167	ZY 71	350		s. r.
132611	ZY 71	400		s. r.
127772	ZY 71	450		s. r.
114299	ZY 71	500		s. r.
125750	ZY 71	600		s. r.

Note

- I collegamenti NW 900 – 1200 sono possibili solo per tubi in cemento armato CENTUB® -Röser.



Art.-Nr.	HW	DN	H mm	OD mm	W mm	G kg/pz.	CHF/pz.
DN 800, colato, guarnizione esclusa							
148454	AH 71	800	750	1040	120	816	s. r.
181743	AH 71	800	1125	1040	120	1142	s. r.
149060	AH 71	800	750	1040	120	816	s. r.
173554	AH 71	800	1125	1040	120	1144	s. r.
DN 1000, colato, guarnizione esclusa							
136653	AH 71	1000	750	1240	120	1057	s. r.
179756	AH 71	1000	1125	1240	120	1455	s. r.
101674	AH 71	1000	750	1240	120	1053	s. r.
143948	AH 71	1000	1125	1240	120	1451	s. r.
DN 1200, colato, guarnizione esclusa							
141806	AH 71	1200	750	1440	120	1440	s. r.
148793	AH 71	1200	1125	1440	120	1970	s. r.
189420	AH 71	1200	750	1440	120	1435	s. r.
121922	AH 71	1200	1125	1440	120	1965	s. r.



Art.-Nr.	HW	DN	L mm	l ₁ mm	OD mm	OD _m mm	W mm	FK	G kg/pz.	G kg/m	CHF/m
tubo Stahlbeton K-GM, un lato con imboccatura a bicchiere e guarnizione integrata											
135681	ZY 99	1300	2500	2625	1570	1805	135	135	4250	1700	s. r.
102101	ZY 99	1300	3500	3625	1570	1805	135	135	5950	1700	s. r.
135778	ZY 99	1400	2500	2625	1680	1920	140	135	4800	1920	s. r.
169137	ZY 99	1400	3000	3125	1680	1920	140	135	5760	1920	s. r.
129969	ZY 99	1400	3500	3625	1680	1920	140	135	6720	1920	s. r.
120395	ZY 99	1500	2500	2620	1840	1950	170	135	5750	2300	s. r.
133974	ZY 99	1500	3000	3120	1840	1950	170	135	6900	2300	s. r.
181938	ZY 99	1500	3500	3620	1840	1950	170	135	8050	2300	s. r.
tubo Stahlbeton KF-M, un lato con immaschiatura e guarnizione integrata											
168284	ZY 99	1400	2500	2625	1720	1720	160	135	4875	1950	s. r.
165348	ZY 99	1400	3000	3125	1720	1720	160	135	5850	1950	s. r.
129823	ZY 99	1600	2500	2620	1920	1920	160	135	5750	2300	s. r.
142023	ZY 99	1600	3000	3120	1920	1920	160	135	6900	2300	s. r.
106162	ZY 99	1600	3500	3620	1920	1920	160	135	8050	2300	s. r.
109023	ZY 99	1700	2500	2630	2060	2060	180	135	6825	2730	s. r.
101421	ZY 99	1700	3000	3130	2060	2060	180	135	8190	2730	s. r.
113037	ZY 99	1800	2500	2630	2190	2190	198	135	7500	3000	s. r.
136290	ZY 99	1800	3000	3130	2190	2190	198	135	9000	3000	s. r.
139918	ZY 99	1800	3500	3630	2190	2190	198	135	10500	3000	s. r.
102647	ZY 99	2000	2500	2630	2420	2420	210	135	8750	3500	s. r.
174004	ZY 99	2000	3000	3130	2420	2420	210	135	10500	3500	s. r.

Art.-Nr.	HW	DN	L mm	l ₁ mm	OD mm	OD _m mm	W mm	FK	G kg/pz.	G kg/m	CHF/pz.
tubo di giunzione K-GM, un lato con imboccatura a bicchiere e guarnizione integrata											
102818	ZY 99	1300	1000	1125	1570	1805	135	135	1700	1700	s. r.
126876	ZY 99	1400	1000	1125	1680	1920	140	135	1920	1920	s. r.
138822	ZY 99	1500	1000	1125	1840	1950	170	135	2300	2300	s. r.
tubo di giunzione K-FM, un lato con imboccatura a raccordo e guarnizione integrata											
194514	ZY 99	1400	1000	1125	1720	1720	160	135	1950	1950	s. r.
126009	ZY 99	1600	1000	1120	1920	1920	160	135	2300	2300	s. r.
112358	ZY 99	1700	1000	1130	2060	2060	180	135	2730	2730	s. r.
126469	ZY 99	1800	1000	1130	2190	2190	198	135	3000	3000	s. r.
125380	ZY 99	2000	1000	1130	2420	2420	200	135	3500	3500	s. r.

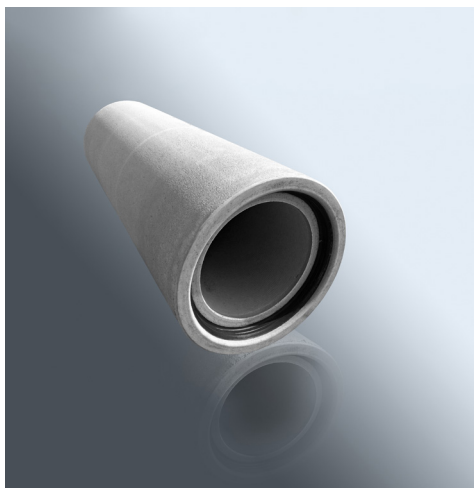
Art.-Nr.	HW	DN	L mm	l_1 mm	OD mm	OD _m mm	W mm	FK	G kg/pz.	G kg/m	CHF/pz.
tubo di raccordo K-GM, entrambi i lati con immaschiatura											
137134	ZY	99	1300	min. 1200 - L intera		1570	1805	135	135	1700	s. r.
122175	ZY	99	1400	min. 1200 - L intera		1680	1920	140	135	1920	s. r.
115181	ZY	99	1500	min. 1200 - L intera		1840	1950	170	135	2300	s. r.
tubo di raccordo K-FM, entrambi i lati con immaschiatura											
144615	ZY	99	1400	min. 1200 - L intera		1720	1720	160	135	1950	s. r.
133648	ZY	99	1600	min. 1200 - L intera		1920	1920	160	135	2300	s. r.
117567	ZY	99	1700	min. 1200 - L intera		2060	2060	180	135	2730	s. r.
132364	ZY	99	1800	min. 1200 - L intera		2190	2190	198	135	3000	s. r.
109327	ZY	99	2000	min. 1200 - L intera		2420	2420	210	135	3500	s. r.
tubo di raccordo K-GM, un lato con imboccatura a bicchiere, un lato con immaschiatura											
127584	ZY	99	1300	min. 1200 - L intera		1570	1805	135	135	1700	s. r.
111596	ZY	99	1400	min. 1200 - L intera		1680	1920	140	135	1920	s. r.
126450	ZY	99	1500	min. 1200 - L intera		1840	1950	170	135	2300	s. r.
tubo di raccordo K-FM, un lato con imboccatura a raccordo, un lato con immaschiatura											
125737	ZY	99	1400	min. 1200 - L intera		1720	1720	160	135	1950	s. r.
130354	ZY	99	1600	min. 1200 - L intera		1920	1920	160	135	2300	s. r.
135114	ZY	99	1700	min. 1200 - L intera		2060	2060	180	135	2730	s. r.
111874	ZY	99	1800	min. 1200 - L intera		2190	2190	198	135	3000	s. r.
110538	ZY	99	2000	min. 1200 - L intera		2420	2420	210	135	3500	s. r.

Note

- Resistenza alla flessione dell'anello 6,0 N/mm²
- Su richiesta sono ottenibili anche tubi articolati, di collegamento o segmentati.
- Su ordinazione sono pure ottenibili tubi con canaletta per deflussi minimi integrata.

Istruzioni di posa

- Per la posa vogliate utilizzare il lubrificante specifico Art. No. A 09 01 e distanziatori.
- Per i tubi e i raccordi CENTUB®-Röser si applicano condizioni di consegna specifiche. Prezzo su richiesta.



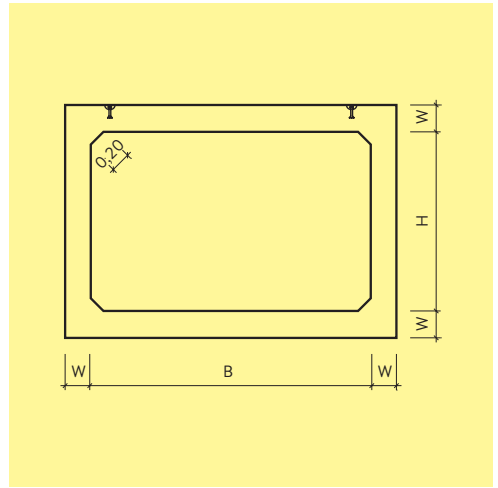
Art.-Nr.	HW	DN	L mm	I ₁ mm	OD mm	W mm	FK	G kg/pz.	G kg/m	CHF/m
armato, con imboccatura a raccordo e guarnizione integrata										
117634	ZY 99	300	3000	3080	540	120	250	1140	380	s. r.
104160	ZY 99	400	3000	3090	650	125	250	1485	495	s. r.
106247	ZY 99	500	3000	3090	760	130	250	1845	615	s. r.
118173	ZY 99	600	3000	3090	870	135	250	2340	780	s. r.
111900	ZY 99	700	3000	3100	1020	160	250	3165	1055	s. r.
100767	ZY 99	800	3000	3100	1100	150	250	3222	1074	s. r.
113913	ZY 99	900	3000	3100	1200	150	250	3624	1208	s. r.
114997	ZY 99	1000	3000	3100	1300	150	250	3900	1301	s. r.
124540	ZY 99	1200	3000	3100	1540	170	250	5490	1830	s. r.

Note

- Resistenza alla flessione dell'anello 6.0 N/mm²
- Su richiesta sono ottenibili anche tubi articolati, di collegamento o segmentati.

Istruzioni di posa

- Per la posa vogliate utilizzare il lubrificante specifico Art. No. A 09 01 e distanziatori.
- Per i tubi e i raccordi ROBUST® si applicano condizioni di consegna specifiche. Prezzo su richiesta.



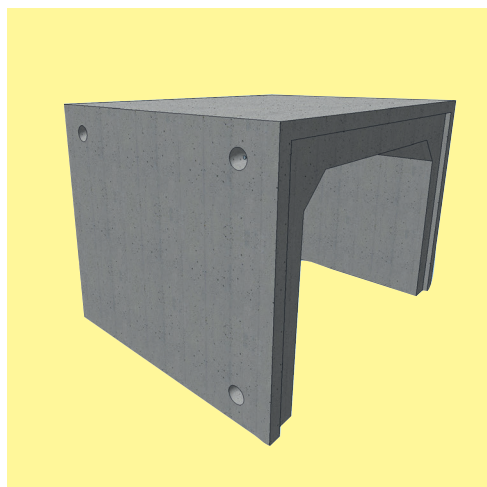
Art.-Nr.	HW	Descr.	L mm	B mm	H mm	W mm	G kg/pz.	G kg/m	CHF/m
con imboccatura su tutto il perimetro, con guarnizione integrata									
186255	ZY 99	con fondo piatto, W 150/200 mm	2500	800	300		4200	1680	s. r.
184368	ZY 99	con canaletta sul fondo	2480	800	400	200	4300	1750	s. r.
171464	ZY 99	con canaletta sul fondo	2480	1000	500	200	4920	2000	s. r.
186366	ZY 99	con canaletta per deflussi minimi	2480	1200	660	200	6100	2450	s. r.
PERFECT BOX, con guarnizione integrata									
119018	ZY 99	con canaletta sul fondo	2500	1650	1100	200	8350	3340	s. r.
198549	ZY 99	con canaletta sul fondo	2500	1900	1250	200	9580	3830	s. r.
167297	ZY 99	con canaletta sul fondo	2500	2150	1400	200	10850	4340	s. r.

Note

- Classe di resistenza C40/50 WU.
- Classe di esposizione XC4, XF3, XA2.
- Elementi curvi, risparmi per entrate, raccordi laterali, altre dimensioni su richiesta.

Dettaglio di fornitura

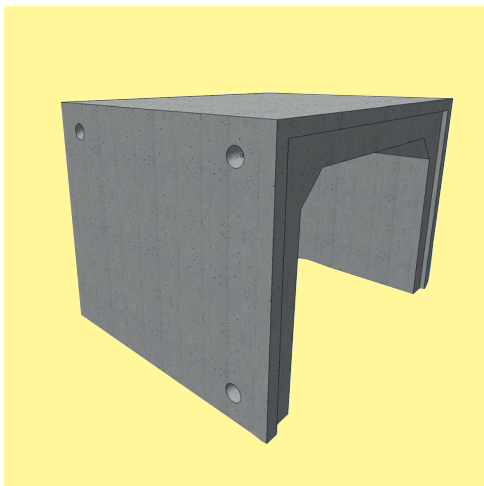
- Dispositivo di trasporto/posa integrato.



Art.-Nr.	HW	L cm	B cm	H cm	W cm	G kg/pz.	CHF/m
grigio, liscio, smussato							
171007	EM 71	100	75	50	20	1152	1580.00
171008	EM 71	200	75	50	20	2304	1040.00
171009	EM 71	100	75	50	25	1476	1840.00
171010	EM 71	200	75	50	25	2952	1270.00
171013	EM 71	100	75	75	20	1397	1740.00
171014	EM 71	200	75	75	20	2794	1170.00
171015	EM 71	100	75	75	25	1782	1970.00
171016	EM 71	200	75	75	25	3564	1400.00
171020	EM 71	100	100	50	20	1274	1690.00
171021	EM 71	200	100	50	20	2548	1120.00
171022	EM 71	100	100	50	25	1629	1900.00
171023	EM 71	200	100	50	25	3258	1330.00
171026	EM 71	100	100	75	20	1519	1780.00
171027	EM 71	200	100	75	20	3038	1210.00
171028	EM 71	100	100	75	25	1476	1840.00
171029	EM 71	200	100	75	25	2952	1270.00
171032	EM 71	100	100	100	20	1764	1870.00
171033	EM 71	200	100	100	20	3528	1300.00
171034	EM 71	100	100	100	25	2242	2160.00
171035	EM 71	200	100	100	25	4484	1630.00
171039	EM 71	100	125	50	20	1397	1740.00
171040	EM 71	200	125	50	20	2794	1170.00
171041	EM 71	100	125	50	25	1782	1970.00
171042	EM 71	200	125	50	25	3564	1400.00
171045	EM 71	100	125	75	20	1642	1830.00
171046	EM 71	200	125	75	20	3284	1260.00
171047	EM 71	100	125	75	25	2089	2100.00
171048	EM 71	200	125	75	25	4178	1560.00
171051	EM 71	100	125	100	20	1887	1920.00
171052	EM 71	200	125	100	20	3774	1390.00
171053	EM 71	100	125	100	25	2395	2220.00
171054	EM 71	200	125	100	25	4790	1690.00
171057	EM 71	100	125	125	20	2132	2010.00
171058	EM 71	200	125	125	20	4264	1480.00

Art.-Nr.	HW	L cm	B cm	H cm	W cm	G kg/pz.	CHF/m
171059	EM 71	100	125	125	25	2701	2420.00
171060	EM 71	200	125	125	25	5402	1850.00
171064	EM 71	100	150	50	20	1519	1780.00
171065	EM 71	200	150	50	20	3038	1210.00
171066	EM 71	100	150	50	25	1936	2030.00
171067	EM 71	200	150	50	25	3872	1500.00
171070	EM 71	100	150	75	20	1764	1870.00
171071	EM 71	200	150	75	20	3528	1300.00
171072	EM 71	100	150	75	25	2242	2160.00
171073	EM 71	200	150	75	25	4484	1630.00
171076	EM 71	100	150	100	20	2009	1970.00
171077	EM 71	200	150	100	20	4018	1430.00
171078	EM 71	100	150	100	25	2548	2360.00
171079	EM 71	200	150	100	25	5096	1790.00
171082	EM 71	100	150	125	20	2254	2060.00
171083	EM 71	200	150	125	20	4508	1520.00
171084	EM 71	100	150	125	25	2854	2490.00
171085	EM 71	200	150	125	25	5708	1920.00
171088	EM 71	100	150	150	20	2499	2220.00
171089	EM 71	200	150	150	20	4998	1650.00
171090	EM 71	100	150	150	25	3161	2620.00
171091	EM 71	200	150	150	25	6322	2080.00
171095	EM 71	100	175	50	20	1642	1830.00
171096	EM 71	200	175	50	20	3284	1260.00
171097	EM 71	100	175	50	25	2089	2100.00
171098	EM 71	200	175	50	25	4178	1560.00
171101	EM 71	100	175	75	20	1887	1920.00
171102	EM 71	200	175	75	20	3774	1390.00
171103	EM 71	100	175	75	25	2395	2220.00
171104	EM 71	200	175	75	25	4790	1690.00
171107	EM 71	100	175	100	20	2132	2010.00
171108	EM 71	200	175	100	20	4264	1480.00
171109	EM 71	100	175	100	25	2701	2420.00
171110	EM 71	200	175	100	25	5402	1850.00
171113	EM 71	100	175	125	20	2377	2100.00
171114	EM 71	200	175	125	20	4754	1570.00
171115	EM 71	100	175	125	25	3007	2550.00
171116	EM 71	200	175	125	25	6014	1980.00
171119	EM 71	100	175	150	20	2622	2270.00
171120	EM 71	200	175	150	20	5244	1700.00
171121	EM 71	100	175	150	25	3314	2680.00
171122	EM 71	200	175	150	25	6628	2150.00
171126	EM 71	100	200	50	20	1764	1870.00
171127	EM 71	200	200	50	20	3528	1300.00
171128	EM 71	100	200	50	25	2242	2160.00
171129	EM 71	200	200	50	25	4484	1630.00
171132	EM 71	100	200	75	20	2009	1970.00
171133	EM 71	200	200	75	20	4018	1430.00
171134	EM 71	100	200	75	25	2548	2360.00
171135	EM 71	200	200	75	25	5096	1790.00
171138	EM 71	100	200	100	20	2254	2060.00
171139	EM 71	200	200	100	20	4508	1520.00
171140	EM 71	100	200	100	25	2854	2490.00
171141	EM 71	200	200	100	25	5708	1920.00
171144	EM 71	100	200	125	20	2499	2220.00
171145	EM 71	200	200	125	20	4998	1650.00

Art.-Nr.	HW	L cm	B cm	H cm	W cm	G kg/pz.	CHF/m
171146	EM 71	100	200	125	25	3161	2620.00
171147	EM 71	200	200	125	25	6322	2080.00
171150	EM 71	100	200	150	20	2744	2310.00
171151	EM 71	200	200	150	20	5488	1740.00
171152	EM 71	100	200	150	25	3467	2750.00
171153	EM 71	200	200	150	25	6934	2210.00
171164	EM 71	100	75	50	20	1152	1580.00

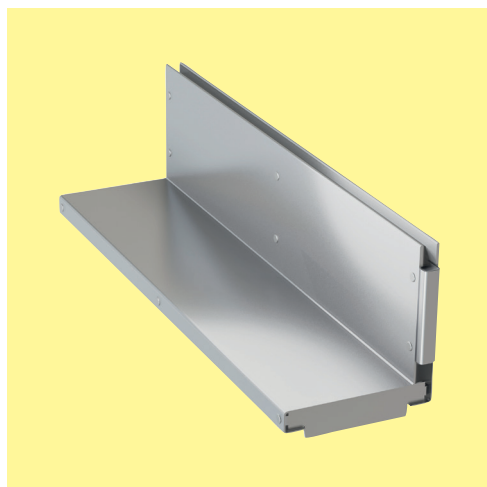


Art.-Nr.	HW	L cm	B cm	H cm	W cm	G kg/pz.	CHF/m
grigio, liscio, smussato							
171165	EM 71	200	75	50	20	2304	1040.00
171166	EM 71	100	75	50	25	1476	1840.00
171167	EM 71	200	75	50	25	2952	1270.00
171170	EM 71	100	75	75	20	1397	1740.00
171171	EM 71	200	75	75	20	2794	1170.00
171172	EM 71	100	75	75	25	1782	1970.00
171173	EM 71	200	75	75	25	3564	1400.00
171177	EM 71	100	100	50	20	1274	1690.00
171178	EM 71	200	100	50	20	2548	1120.00
171179	EM 71	100	100	50	25	1629	1900.00
171180	EM 71	200	100	50	25	3258	1330.00
171183	EM 71	100	100	75	20	1519	1780.00
171184	EM 71	200	100	75	20	3038	1210.00
171185	EM 71	100	100	75	25	1476	1840.00
171186	EM 71	200	100	75	25	2952	1270.00
171189	EM 71	100	100	100	20	1764	1870.00
171190	EM 71	200	100	100	20	3528	1300.00
171191	EM 71	100	100	100	25	2242	2160.00
171192	EM 71	200	100	100	25	4484	1630.00
171196	EM 71	100	125	50	20	1397	1740.00
171197	EM 71	200	125	50	20	2794	1170.00
171198	EM 71	100	125	50	25	1782	1970.00
171199	EM 71	200	125	50	25	3564	1400.00
171202	EM 71	100	125	75	20	1642	1830.00
171203	EM 71	200	125	75	20	3284	1260.00
171204	EM 71	100	125	75	25	2089	2100.00
171205	EM 71	200	125	75	25	4178	1560.00
171208	EM 71	100	125	100	20	1887	1920.00
171209	EM 71	200	125	100	20	3774	1390.00
171210	EM 71	100	125	100	25	2395	2220.00
171211	EM 71	200	125	100	25	4790	1690.00
171214	EM 71	100	125	125	20	2132	2010.00
171215	EM 71	200	125	125	20	4264	1480.00
171216	EM 71	100	125	125	25	2701	2420.00

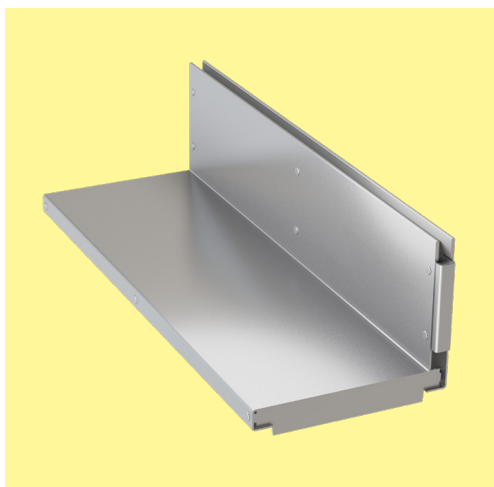
Art.-Nr.	HW	L cm	B cm	H cm	W cm	G kg/pz.	CHF/m
171217	EM 71	200	125	125	25	5402	1850.00
171221	EM 71	100	150	50	20	1519	1780.00
171222	EM 71	200	150	50	20	3038	1210.00
171223	EM 71	100	150	50	25	1936	2030.00
171224	EM 71	200	150	50	25	3872	1500.00
171227	EM 71	100	150	75	20	1764	1870.00
171228	EM 71	200	150	75	20	3528	1300.00
171229	EM 71	100	150	75	25	2242	2160.00
171230	EM 71	200	150	75	25	4484	1630.00
171233	EM 71	100	150	100	20	2009	1970.00
171234	EM 71	200	150	100	20	4018	1430.00
171235	EM 71	100	150	100	25	2548	2360.00
171236	EM 71	200	150	100	25	5096	1790.00
171239	EM 71	100	150	125	20	2254	2060.00
171240	EM 71	200	150	125	20	4508	1520.00
171241	EM 71	100	150	125	25	2854	2490.00
171242	EM 71	200	150	125	25	5708	1920.00
171245	EM 71	100	150	150	20	2499	2220.00
171246	EM 71	200	150	150	20	4998	1650.00
171247	EM 71	100	150	150	25	3161	2620.00
171248	EM 71	200	150	150	25	6322	2080.00
171252	EM 71	100	175	50	20	1642	1830.00
171253	EM 71	200	175	50	20	3284	1260.00
171254	EM 71	100	175	50	25	2089	2100.00
171255	EM 71	200	175	50	25	4178	1560.00
171258	EM 71	100	175	75	20	1887	1920.00
171259	EM 71	200	175	75	20	3774	1390.00
171260	EM 71	100	175	75	25	2395	2220.00
171261	EM 71	200	175	75	25	4790	1690.00
171264	EM 71	100	175	100	20	2132	2010.00
171265	EM 71	200	175	100	20	4264	1480.00
171266	EM 71	100	175	100	25	2701	2420.00
171267	EM 71	200	175	100	25	5402	1850.00
171270	EM 71	100	175	125	20	2377	2100.00
171271	EM 71	200	175	125	20	4754	1570.00
171272	EM 71	100	175	125	25	3007	2550.00
171273	EM 71	200	175	125	25	6014	1980.00
171276	EM 71	100	175	150	20	2622	2270.00
171277	EM 71	200	175	150	20	5244	1700.00
171278	EM 71	100	175	150	25	3314	2680.00
171279	EM 71	200	175	150	25	6628	2150.00
171283	EM 71	100	200	50	20	1764	1870.00
171284	EM 71	200	200	50	20	3528	1300.00
171285	EM 71	100	200	50	25	2242	2160.00
171286	EM 71	200	200	50	25	4484	1630.00
171289	EM 71	100	200	75	20	2009	1970.00
171290	EM 71	200	200	75	20	4018	1430.00
171291	EM 71	100	200	75	25	2548	2360.00
171292	EM 71	200	200	75	25	5096	1790.00
171295	EM 71	100	200	100	20	2254	2060.00
171296	EM 71	200	200	100	20	4508	1520.00
171297	EM 71	100	200	100	25	2854	2490.00
171298	EM 71	200	200	100	25	5708	1920.00
171301	EM 71	100	200	125	20	2499	2220.00
171302	EM 71	200	200	125	20	4998	1650.00
171303	EM 71	100	200	125	25	3161	2620.00

Art.-Nr.	HW		L cm	B cm	H cm	W cm	G kg/pz.	CHF/m
171304	EM	71	200	200	125	25	6322	2080.00
171307	EM	71	100	200	150	20	2744	2310.00
171308	EM	71	200	200	150	20	5488	1740.00
171309	EM	71	100	200	150	25	3467	2750.00
171310	EM	71	200	200	150	25	6934	2210.00

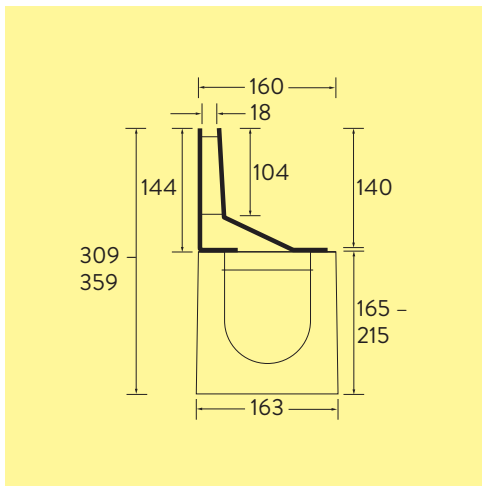
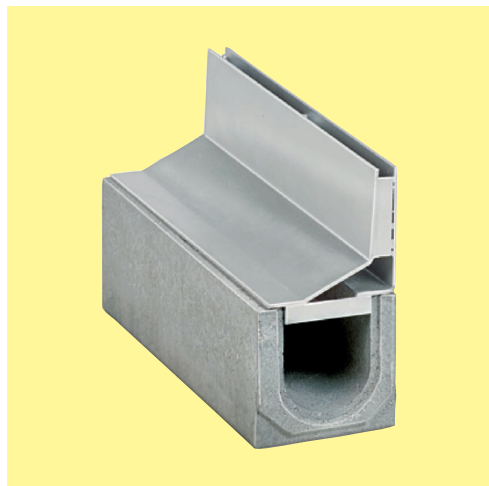
Art.-Nr.	HW	Descr.	CHF/pz.
supplemento lavorazione			
185244	ZZ	71 Lunghezza intermedia diritta 50 - 200 cm (con incrementi di 5 cm)	285.00
161575	ZZ	71 Altezza intermedia diritta per lato	175.00
163632	ZZ	71 Superficie liscia su un lato	125.00



Art.-Nr.	HW	tipo	L mm	B mm	H mm	BK	G kg/pz.	CHF/pz.
canaletta BIRCOslim, senza pendenza, senza apertura di scarico, per copertura con fessura e per pulizia e manutenzione								
115561	FL	99 0	500	155	108	C 250	10.5	40.50
145687	FL	99 0	1000	155	108	C 250	21	50.50
158142	FL	99 10	1000	155	158	C 250	26	50.50
testata in acciaio, zincato, senza apertura di scarico								
175759	FL	99					0.2	21.60
178938	FL	99					0.2	21.60
testata in acciaio, zincato, con apertura di scarico DN 110								
176666	FL	99					0.7	47.20
162406	FL	99					0.8	47.20
dissabbiatore BIRCOslim, in un unico elemento, con scarico DN 110, per copertura con fessura e per pulizia e manutenzione								
126049	FL	99 1.5 mm	500	180	463	C 250	52.5	189.00
copertura con fessura BIRCOslim, asimmetrica, zincata, larghezza fessura 12 mm								
163544	FL	99 1.5 mm	500	133	140	C 250	2.9	158.00
156421	FL	99 1.5 mm	1000	133	140	C 250	5.8	198.00
copertura per pulizia e manutenzione BIRCOslim, asimmetrica, zincata, larghezza fessura 12 mm								
174006	FL	99 1.5 mm	500	133	140	C 250	5.5	404.00
attrezzo per l'estrazione dell'elemento								
107042	ZY	99					0.4	71.00



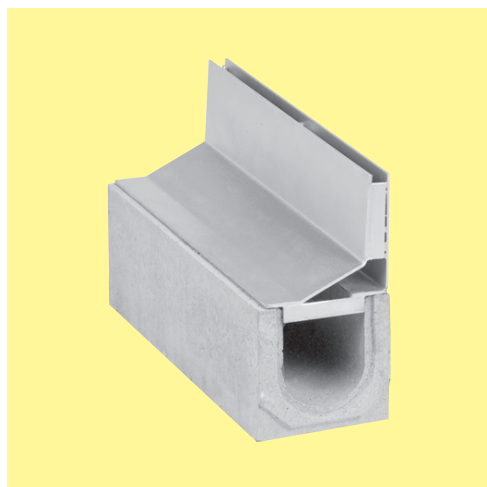
Art.-Nr.	HW	tipo	L mm	B mm	H mm	BK	G kg/pz.	CHF/pz.	
canaletta, senza pendenza, senza apertura di scarico, per copertura con fessura e per pulizia e manutenzione									
141066	FL	99	1.5 mm	500	207	163	C 250	18.6	73.00
193246	FL	99	1.5 mm	1000	207	163	C 250	37.20	91.00
testata in acciaio zincata, senza apertura di scarico									
150828	FL	99	per canaletta tipo 0					0.5	24.60
testata in acciaio, zincata, con apertura di scarico DN 110									
109443	FL	99	per canaletta tipo 0					0.7	74.00
dissabbiatore, in un unico elemento, con scarico DN 160, per copertura con fessura e per pulizia e manutenzione									
145959	FL	99	1.5 mm	500	250	598	C 250	88.7	391.00
copertura con fessura, asimmetrica, zincata, larghezza fessura 12 mm									
130594	FL	99	1.5 mm	500	183	140	C 250	3.3	184.00
182672	FL	99	1.5 mm	1000	183	140	C 250	6.6	232.00
copertura per pulizia e manutenzione, asimmetrica, zincata, larghezza fessura 12 mm									
126939	FL	99	1.5 mm	500	183	140	C 250	6.3	570.00
attrezzo per l'estrazione dell'elemento									
107042b	ZY	99						0.4	71.00



Art.-Nr.	HW	tipo	L mm	B mm	H mm	BK	G kg/pz.	CHF/pz.
copertura con fessura, simmetrica, zincata, larghezza fessura 18 mm								
107999	FL 99	4 mm	1000	160	144	E 600	13	404.00
copertura con fessura, asimmetrica, zincata, larghezza fessura 18 mm								
197365	FL 99	4 mm	500	160	144	E 600	6.9	321.00
114181	FL 99	4 mm	1000	160	144	E 600	13.7	404.00
113963	FL 99	4 mm	500	160	204	E 600	9	429.00
145671	FL 99	4 mm	1000	160	204	E 600	17.6	540.00
copertura per pulizia e manutenzione, asimmetrica, zincata, larghezza fessura 18 mm								
115360	FL 99	4 mm	500	160	144.0	E 600	13.4	840.00
124595	FL 99	4 mm	500	160	204	E 600	17.9	1230.00
attrezzo per l'estrazione dell'elemento								
107042c	ZY 99						0.4	71.00

Note

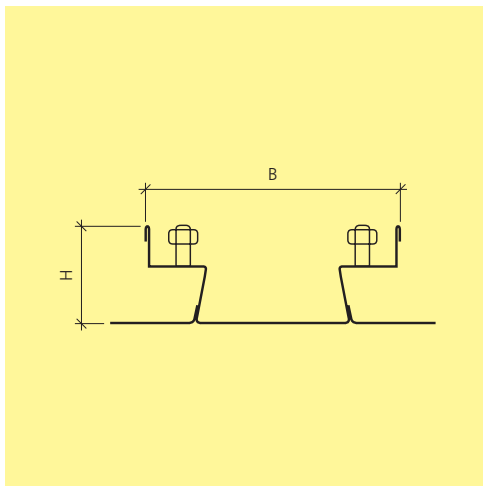
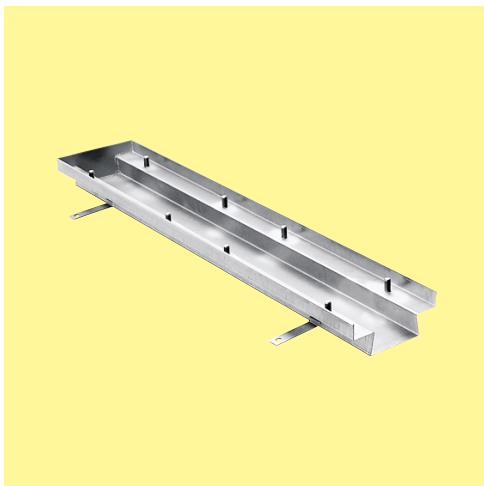
- Art. 107999 modello fuori produzione. Disponibili fino ad esaurimento scorte.



Art.-Nr.	HW	tipo	L mm	B mm	H mm	h ₁ mm	t ₁ mm	BK	BK	G kg/pz.	CHF/pz.
con fissaggio di sicurezza, senza pendenza											
121397	FL	99 0	500	244	205	155	50	E 600		31.2	72.00
testata, in acciaio zincato, con scarico											
106829	FL	99 115	per canaletta 0, 50							1	74.00
131459	FL	99 116	per canaletta 100							1.1	74.00
testata, in acciaio, zincato											
110780	FL	99 112	per canaletta 100							0.8	24.60
122135	FL	99 111	per canaletta 0, 50							0.7	24.60
dissabbiatore, in un unico elemento, con scarico DN 160											
159434	FL	99 100.1	500	260	680			E 600		109.2	465.00
senza pendenza, con apertura di scarico sul fondo DN 150											
129487	FL	99 100.1	1000	244	255	205	50	E 600		64.8	184.00
133618	FL	99 50.1	1000	244	230	180	50	E 600		60.8	184.00
105187	FL	99 0.1	1000	244	205	155	50	E 600		56.8	184.00
con fissaggio di sicurezza, senza pendenza											
107229	FL	99 100	1000	244	255	205	50	E 600		67	111.00
101271	FL	99 50	1000	244	230	180	50	E 600		63	111.00
137434	FL	99 0	1000	244	205	155	50	E 600		59	111.00
copertura con fessura, asimmetrica, zincata, larghezza fessura 18 mm											
180960	FL	99 1.5 mm	500	212	174			E 600		8.9	358.00
119764	FL	99 4 mm	1000	212	174			E 600		17.5	451.00
148063	FL	99 1.5 mm	500	212	204			E 600		9.9	475.00
153211	FL	99 1.5 mm	1000	212	204			E 600		19.4	600.00
copertura per pulizia e manutenzione, asimmetrica, zincata, larghezza fessura 18 mm											
111086	FL	99 4 mm	500	212	174			E 600		17.6	840.00
190107	FL	99 1.5 mm	500	212	204			E 600		20.3	1230.00
attrezzo per l'estrazione dell'elemento											
107042d	ZY	99								0.4	71.00

Note

- Art. 101271 e 133618 modelli fuori produzione.
- Disponibili fino ad esaurimento scorte.



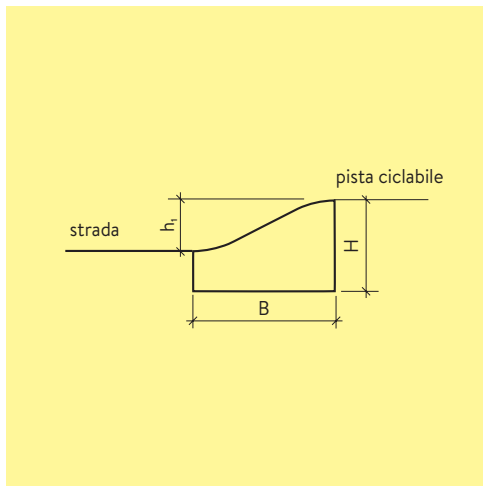
Art.-Nr.	HW		L mm	B mm	H mm	MW	BK	G kg/pz.	CHF/ pz.
canaletta, con ancoraggio di montaggio, zincata									
105219	FJ 99		500	196	50		C 250	3.1	s. r.
112506	FJ 99		1000	196	50		C 250	6.2	s. r.
164078	FJ 99	canaletta, con ancoraggio di montaggio, zincata	2000	196	50		C 250	12.4	s. r.
110707	FJ 99		500	196	75		C 250	3.6	s. r.
116425	FJ 99		1000	196	75		C 250	7.2	s. r.
102827	FJ 99		2000	196	75		C 250	14.4	s. r.
scarpa di collegamento, zincata									
101059	FJ 99			196	50			0.2	s. r.
107604	FJ 99			196	75			0.2	s. r.
piastre terminali, saldate in fabbrica, zincate									
106952	FJ 99			196	50			0.2	s. r.
117354	FJ 99			196	75			0.2	s. r.
presa di uscita, saldata in fabbrica, DN 100 verticale									
133960	FJ 99				150			0.5	s. r.
griglia, acciaio inossidabile (V2A), con 4 fissaggi M12									
134502	FJ 99		500	187	30	30/12	C 250	3.5	s. r.
167382	FJ 99		1000	187	30	30/12	C 250	6.3	s. r.
copertura in ghisa con rinforzo, laccata nera, con 4 fissaggi M 12									
179155	FJ 99		500	187	30	60/18	C 250	3.9	s. r.
172458	FJ 99		500	187	30	60/18	D 400	4.8	s. r.
187923	FJ 99		500	187	30	59/16	E 600	6	s. r.
copertura, ghisa, laccata nera, con 4 fissaggi M 12									
126205	FJ 99		500	187	30	20/30	E 600	7.3	s. r.

Prodotti complementari

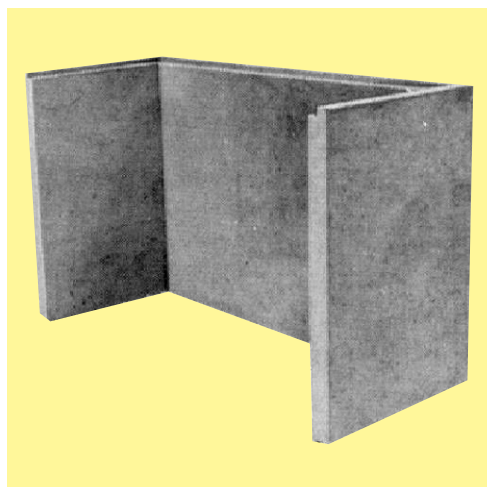
- Copertura = griglie zincate o griglie in ghisa vedi BIRCO LIGHT® NW 100 F 04 24.

Note

- Versione in acciaio inossidabile (V2A) consigliata per oggetti con requisiti elevati, ad esempio per piscine, fontane, terrazze con lastre pregiate.
- Piano dettagliato necessario per l'ordinazione.
- Versioni in acciaio inossidabile (V2A) e dettagli tecnici su richiesta.
- La copertura art. 187923, in combinazione con il canale di scolo di altezza 500 mm, presenta una sezione di scarico ridotta grazie alla sua intaglio.
- Si consiglia l'utilizzo del canale di scolo con altezza 75 mm.
- L'impermeabilizzazione del collegamento è a carico del cliente.



Art.-Nr.	HW	L mm	B mm	H mm	h_1 mm	M pz./pal	G kg/pz.	CHF/ml
grigio								
101249	FE 16	1000	230	150	80	12	61	72.00



Art.-Nr.	HW	L cm	B cm	H cm	W cm	G kg/pz.	CHF/pz.
LW 100 x 60 cm							
120309	ZZ 71	100	60	100	13	770	S.r.
115600	ZZ 71	100	60	125	13	963	S.r.
100516	ZZ 71	100	60	150	13	1155	S.r.
101816	ZZ 71	100	60	180	13	1386	S.r.
109619	ZZ 71	100	60	200	13	1540	S.r.
LW 100 x 70 cm							
105706	ZZ 71	100	70	100	13	840	S.r.
127578	ZZ 71	100	70	125	13	1050	S.r.
106298	ZZ 71	100	70	150	13	1260	S.r.
133177	ZZ 71	100	70	180	13	1512	S.r.
134790	ZZ 71	100	70	200	13	1680	S.r.
LW 100 x 80 cm							
132916	ZZ 71	100	80	100	13	910	S.r.
138703	ZZ 71	100	80	125	13	1138	S.r.
112756	ZZ 71	100	80	150	13	1365	S.r.
103666	ZZ 71	100	80	180	13	1638	S.r.
113733	ZZ 71	100	80	200	13	1820	S.r.
LW 100 x 100 cm							
119531	ZZ 71	100	100	100	13	1050	S.r.
120294	ZZ 71	100	100	125	13	1313	S.r.
109697	ZZ 71	100	100	150	13	1575	S.r.
103649	ZZ 71	100	100	180	13	1890	S.r.
129738	ZZ 71	100	100	200	13	2100	S.r.
LW 100 x 120 cm							
132305	ZZ 71	100	120	100	13	1190	S.r.
134272	ZZ 71	100	120	125	13	1488	S.r.
101814	ZZ 71	100	120	150	13	1785	S.r.
103656	ZZ 71	100	120	180	13	2142	S.r.
108617	ZZ 71	100	120	200	13	2380	S.r.
LW 100 x 140 cm							
120370	ZZ 71	100	140	100	13	1330	S.r.
121373	ZZ 71	100	140	125	13	1663	S.r.
127932	ZZ 71	100	140	150	13	1995	S.r.
122897	ZZ 71	100	140	180	13	2394	S.r.

Art.-Nr.	HW	L cm	B cm	H cm	W cm	G kg/pz.	CHF/pz.
130098	ZZ 71	100	140	200	13	2660	S.r.
LW 120 x 60 cm							
102463	ZZ 71	120	60	100	13	830	S.r.
115689	ZZ 71	120	60	125	13	1038	S.r.
119115	ZZ 71	120	60	150	13	1245	S.r.
127010	ZZ 71	120	60	180	13	1494	S.r.
104164	ZZ 71	120	60	200	13	1660	S.r.
LW 120 x 70 cm							
135716	ZZ 71	120	70	100	13	900	S.r.
129533	ZZ 71	120	70	125	13	1125	S.r.
107162	ZZ 71	120	70	150	13	1350	S.r.
114779	ZZ 71	120	70	180	13	1620	S.r.
113150	ZZ 71	120	70	200	13	1800	S.r.
LW 120 x 80 cm							
138778	ZZ 71	120	80	100	13	970	S.r.
116648	ZZ 71	120	80	125	13	1213	S.r.
126730	ZZ 71	120	80	150	13	1455	S.r.
130778	ZZ 71	120	80	180	13	1746	S.r.
112394	ZZ 71	120	80	200	13	1940	S.r.
LW 120 x 100 cm							
119341	ZZ 71	120	100	100	13	1110	S.r.
133340	ZZ 71	120	100	125	13	1388	S.r.
112219	ZZ 71	120	100	150	13	1665	S.r.
135193	ZZ 71	120	100	180	13	1998	S.r.
121385	ZZ 71	120	100	200	13	2220	S.r.
LW 120 x 120 cm							
113199	ZZ 71	120	120	100	13	1250	S.r.
106257	ZZ 71	120	120	125	13	1563	S.r.
130564	ZZ 71	120	120	150	13	1875	S.r.
101775	ZZ 71	120	120	180	13	2250	S.r.
109506	ZZ 71	120	120	200	13	2500	S.r.
LW 120 x 140 cm							
106671	ZZ 71	120	140	100	13	1390	S.r.
104324	ZZ 71	120	140	125	13	1738	S.r.
129560	ZZ 71	120	140	150	13	2085	S.r.
121496	ZZ 71	120	140	180	13	2502	S.r.
139809	ZZ 71	120	140	200	13	2780	S.r.
LW 140 x 60 cm							
105186	ZZ 71	140	60	100	13	890	S.r.
109601	ZZ 71	140	60	125	13	1113	S.r.
135351	ZZ 71	140	60	150	13	1335	S.r.
121967	ZZ 71	140	60	180	13	1602	S.r.
135414	ZZ 71	140	60	200	13	1780	S.r.
LW 140 x 70 cm							
104627	ZZ 71	140	70	100	13	960	S.r.
109524	ZZ 71	140	70	125	13	1200	S.r.
135724	ZZ 71	140	70	150	13	1440	S.r.
134986	ZZ 71	140	70	180	13	1728	S.r.
134387	ZZ 71	140	70	200	13	1920	S.r.
LW 140 x 80 cm							
102707	ZZ 71	140	80	100	13	1030	S.r.
134655	ZZ 71	140	80	125	13	1288	S.r.
131247	ZZ 71	140	80	150	13	1545	S.r.
125450	ZZ 71	140	80	180	13	1854	S.r.
102607	ZZ 71	140	80	200	13	2060	S.r.
LW 140 x 100 cm							

Art.-Nr.	HW	L cm	B cm	H cm	W cm	G kg/pz.	CHF/pz.
108223	ZZ 71	140	100	100	13	1170	S.r.
129476	ZZ 71	140	100	125	13	1463	S.r.
134110	ZZ 71	140	100	150	13	1755	S.r.
125725	ZZ 71	140	100	180	13	2106	S.r.
115576	ZZ 71	140	100	200	13	2340	S.r.
LW 140 x 120 cm							
132021	ZZ 71	140	120	100	13	1310	S.r.
114540	ZZ 71	140	120	125	13	1638	S.r.
102356	ZZ 71	140	120	150	13	1965	S.r.
117653	ZZ 71	140	120	180	13	2358	S.r.
103650	ZZ 71	140	120	200	13	2620	S.r.
LW 140 x 140 cm							
100492	ZZ 71	140	140	100	13	1450	S.r.
109365	ZZ 71	140	140	125	13	1813	S.r.
127416	ZZ 71	140	140	150	13	2175	S.r.
102059	ZZ 71	140	140	180	13	2610	S.r.
110482	ZZ 71	140	140	200	13	2900	S.r.
LW 170 x 60 cm							
139415	ZZ 71	170	60	100	13	980	S.r.
101499	ZZ 71	170	60	125	13	1225	S.r.
137249	ZZ 71	170	60	150	13	1470	S.r.
126750	ZZ 71	170	60	180	13	1764	S.r.
113822	ZZ 71	170	60	200	13	1960	S.r.
LW 170 x 70 cm							
102856	ZZ 71	170	70	100	13	1050	S.r.
139679	ZZ 71	170	70	125	13	1313	S.r.
120005	ZZ 71	170	70	150	13	1575	S.r.
115114	ZZ 71	170	70	180	13	1890	S.r.
134855	ZZ 71	170	70	200	13	2100	S.r.
LW 170 x 80 cm							
101030	ZZ 71	170	80	100	13	1120	S.r.
123521	ZZ 71	170	80	125	13	1400	S.r.
119710	ZZ 71	170	80	150	13	1680	S.r.
100945	ZZ 71	170	80	180	13	2016	S.r.
133236	ZZ 71	170	80	200	13	2240	S.r.
LW 170 x 100 cm							
126806	ZZ 71	170	100	100	13	1260	S.r.
107711	ZZ 71	170	100	125	13	1575	S.r.
130637	ZZ 71	170	100	150	13	1890	S.r.
119809	ZZ 71	170	100	180	13	2268	S.r.
136580	ZZ 71	170	100	200	13	2520	S.r.
LW 170 x 120 cm							
102584	ZZ 71	170	120	100	13	1400	S.r.
117838	ZZ 71	170	120	125	13	1750	S.r.
121862	ZZ 71	170	120	150	13	2100	S.r.
137106	ZZ 71	170	120	180	13	2520	S.r.
128070	ZZ 71	170	120	200	13	2800	S.r.
LW 170 x 140 cm							
107413	ZZ 71	170	140	100	13	1540	S.r.
103781	ZZ 71	170	140	125	13	1925	S.r.
111230	ZZ 71	170	140	150	13	2310	S.r.
134713	ZZ 71	170	140	180	13	2772	S.r.
103833	ZZ 71	170	140	200	13	3080	S.r.
LW 190 x 60 cm							
117987	ZZ 71	190	60	100	13	1040	S.r.
110368	ZZ 71	190	60	125	13	1300	S.r.

Art.-Nr.	HW	L cm	B cm	H cm	W cm	G kg/pz.	CHF/pz.
LW 190 x 60 cm							
109778	ZZ 71	190	60	150	13	1560	S.r.
131327	ZZ 71	190	60	180	13	1872	S.r.
109900	ZZ 71	190	60	200	13	2080	S.r.
LW 190 x 70 cm							
110639	ZZ 71	190	70	100	13	1110	S.r.
114663	ZZ 71	190	70	125	13	1388	S.r.
132183	ZZ 71	190	70	150	13	1665	S.r.
104052	ZZ 71	190	70	180	13	1998	S.r.
124137	ZZ 71	190	70	200	13	2220	S.r.
LW 190 x 80 cm							
103012	ZZ 71	190	80	100	13	1180	S.r.
138409	ZZ 71	190	80	125	13	1475	S.r.
135620	ZZ 71	190	80	150	13	1770	S.r.
130655	ZZ 71	190	80	180	13	2124	S.r.
111132	ZZ 71	190	80	200	13	2360	S.r.
LW 190 x 100 cm							
136703	ZZ 71	190	100	100	13	1320	S.r.
126032	ZZ 71	190	100	125	13	1650	S.r.
136833	ZZ 71	190	100	150	13	1980	S.r.
105817	ZZ 71	190	100	180	13	2376	S.r.
112848	ZZ 71	190	100	200	13	2640	S.r.
LW 190 x 120 cm							
130746	ZZ 71	190	120	100	13	1460	S.r.
131009	ZZ 71	190	120	125	13	1825	S.r.
134072	ZZ 71	190	120	150	13	2190	S.r.
123374	ZZ 71	190	120	180	13	2628	S.r.
119696	ZZ 71	190	120	200	13	2920	S.r.
LW 190 x 140 cm							
129541	ZZ 71	190	140	100	13	1600	S.r.
123417	ZZ 71	190	140	125	13	2000	S.r.
115498	ZZ 71	190	140	150	13	2400	S.r.
111719	ZZ 71	190	140	180	13	2880	S.r.
104884	ZZ 71	190	140	200	13	3200	S.r.
LW 210 x 60 cm							
119239	ZZ 71	210	60	100	13	1100	S.r.
105329	ZZ 71	210	60	125	13	1375	S.r.
124589	ZZ 71	210	60	150	13	1650	S.r.
102105	ZZ 71	210	60	180	13	1980	S.r.
123301	ZZ 71	210	60	200	13	2200	S.r.
LW 210 x 70 cm							
121855	ZZ 71	210	70	100	13	1170	S.r.
109898	ZZ 71	210	70	125	13	1463	S.r.
127782	ZZ 71	210	70	150	13	1755	S.r.
132772	ZZ 71	210	70	180	13	2106	S.r.
107294	ZZ 71	210	70	200	13	2340	S.r.
LW 210 x 80 cm							
105122	ZZ 71	210	80	100	13	1240	S.r.
131611	ZZ 71	210	80	125	13	1550	S.r.
128517	ZZ 71	210	80	150	13	1860	S.r.
101219	ZZ 71	210	80	180	13	2232	S.r.
118517	ZZ 71	210	80	200	13	2480	S.r.
LW 210 x 100 cm							
111203	ZZ 71	210	100	100	13	1380	S.r.
130322	ZZ 71	210	100	125	13	1725	S.r.

Art.-Nr.	HW	L cm	B cm	H cm	W cm	G kg/pz.	CHF/pz.
138393	ZZ 71	210	100	150	13	2070	S.r.
128008	ZZ 71	210	100	180	13	2484	S.r.
111006	ZZ 71	210	100	200	13	2760	S.r.
LW 210 x 120 cm							
132085	ZZ 71	210	120	100	13	1520	S.r.
109578	ZZ 71	210	120	125	13	1900	S.r.
114534	ZZ 71	210	120	150	13	2280	S.r.
110275	ZZ 71	210	120	180	13	2736	S.r.
129811	ZZ 71	210	120	200	13	3040	S.r.
LW 210 x 140 cm							
131233	ZZ 71	210	140	100	13	1660	S.r.
106251	ZZ 71	210	140	125	13	2075	S.r.
118121	ZZ 71	210	140	150	13	2490	S.r.
139408	ZZ 71	210	140	180	13	2988	S.r.
121674	ZZ 71	210	140	200	13	3320	S.r.
LW 230 x 60 cm							
127504	ZZ 71	230	60	100	13	1160	S.r.
133208	ZZ 71	230	60	125	13	1450	S.r.
118425	ZZ 71	230	60	150	13	1740	S.r.
109382	ZZ 71	230	60	180	13	2088	S.r.
136790	ZZ 71	230	60	200	13	2320	S.r.
LW 230 x 70 cm							
101599	ZZ 71	230	60	100	13	1230	S.r.
129810	ZZ 71	230	70	125	13	1538	S.r.
128630	ZZ 71	230	70	150	13	1845	S.r.
112979	ZZ 71	230	70	180	13	2214	S.r.
136827	ZZ 71	230	70	200	13	2460	S.r.
LW 230 x 80 cm							
134941	ZZ 71	230	80	100	13	1300	S.r.
103389	ZZ 71	230	80	125	13	1625	S.r.
128887	ZZ 71	230	80	150	13	1950	S.r.
119751	ZZ 71	230	80	180	13	2340	S.r.
111035	ZZ 71	230	80	200	13	2600	S.r.
LW 230 x 100 cm							
112736	ZZ 71	230	100	100	13	1440	S.r.
114981	ZZ 71	230	100	125	13	1800	S.r.
102544	ZZ 71	230	100	150	13	2160	S.r.
137016	ZZ 71	230	100	180	13	2592	S.r.
105512	ZZ 71	230	100	200	13	2880	S.r.
LW 230 x 120 cm							
139746	ZZ 71	230	120	100	13	1580	S.r.
108304	ZZ 71	230	120	125	13	1975	S.r.
132732	ZZ 71	230	120	150	13	2370	S.r.
109550	ZZ 71	230	120	180	13	2844	S.r.
134143	ZZ 71	230	120	200	13	3160	S.r.
LW 230 x 140 cm							
117292	ZZ 71	230	140	100	13	1720	S.r.
110546	ZZ 71	230	140	125	13	2150	S.r.
109171	ZZ 71	230	140	150	13	2580	S.r.
115976	ZZ 71	230	140	180	13	3096	S.r.
118984	ZZ 71	230	140	200	13	3440	S.r.
LW 250 x 60 cm							
131408	ZZ 71	250	60	100	13	1220	S.r.
115963	ZZ 71	250	60	125	13	1525	S.r.
130072	ZZ 71	250	60	150	13	1830	S.r.
137962	ZZ 71	250	60	180	13	2196	S.r.

Art.-Nr.	HW	L cm	B cm	H cm	W cm	G kg/pz.	CHF/pz.
117788	ZZ 71	250	60	200	13	2440	S.r.
LW 250 x 70 cm							
128078	ZZ 71	250	70	100	13	1290	S.r.
129074	ZZ 71	250	70	125	13	1613	S.r.
118198	ZZ 71	250	70	150	13	1935	S.r.
120653	ZZ 71	250	70	180	13	2322	S.r.
125267	ZZ 71	250	70	200	13	2580	S.r.
LW 250 x 80 cm							
102759	ZZ 71	250	80	100	13	1360	S.r.
111563	ZZ 71	250	80	125	13	1700	S.r.
127533	ZZ 71	250	80	150	13	2040	S.r.
103365	ZZ 71	250	80	180	13	2448	S.r.
122691	ZZ 71	250	80	200	13	2720	S.r.
LW 250 x 100 cm							
103975	ZZ 71	250	100	100	13	1500	S.r.
124563	ZZ 71	250	100	125	13	1875	S.r.
121899	ZZ 71	250	100	150	13	2250	S.r.
107921	ZZ 71	250	100	180	13	2700	S.r.
135224	ZZ 71	250	100	200	13	3000	S.r.
LW 250 x 120 cm							
120702	ZZ 71	250	120	100	13	1640	S.r.
135199	ZZ 71	250	120	125	13	2050	S.r.
111196	ZZ 71	250	120	150	13	2460	S.r.
122016	ZZ 71	250	120	180	13	2952	S.r.
115956	ZZ 71	250	120	200	13	3280	S.r.
LW 250 x 140 cm							
127434	ZZ 71	250	140	100	13	1780	S.r.
110089	ZZ 71	250	140	125	13	2225	S.r.
119700	ZZ 71	250	140	150	13	2670	S.r.
135092	ZZ 71	250	140	180	13	3204	S.r.
127722	ZZ 71	250	140	200	13	3560	S.r.
LW 270 x 60 cm							
121802	ZZ 71	270	60	100	13	1280	S.r.
128843	ZZ 71	270	60	125	13	1600	S.r.
123711	ZZ 71	270	60	150	13	1920	S.r.
118518	ZZ 71	270	60	180	13	2304	S.r.
109890	ZZ 71	270	60	200	13	2560	S.r.
LW 270 x 70 cm							
129357	ZZ 71	270	70	100	13	1350	S.r.
116144	ZZ 71	270	70	125	13	1688	S.r.
117435	ZZ 71	270	70	150	13	2025	S.r.
LW 270 x 70 cm							
131479	ZZ 71	270	70	180	13	2430	S.r.
116872	ZZ 71	270	70	200	13	2700	S.r.
LW 270 x 80 cm							
116241	ZZ 71	270	80	100	13	1420	S.r.
106572	ZZ 71	270	80	125	13	1775	S.r.
131565	ZZ 71	270	80	150	13	2130	S.r.
104064	ZZ 71	270	80	180	13	2556	S.r.
126477	ZZ 71	270	80	200	13	2840	S.r.
LW 270 x 100 cm							
117346	ZZ 71	270	100	100	13	1560	S.r.
111886	ZZ 71	270	100	125	13	1950	S.r.
125299	ZZ 71	270	100	150	13	2340	S.r.
139061	ZZ 71	270	100	180	13	2808	S.r.
119478	ZZ 71	270	100	200	13	3120	S.r.

LW 270 x 120 cm								
112862	ZZ	71	270	120	100	13	1700	S.r.
100238	ZZ	71	270	120	125	13	2125	S.r.
106709	ZZ	71	270	120	150	13	2550	S.r.
127348	ZZ	71	270	120	180	13	3060	S.r.
138039	ZZ	71	270	120	200	13	3400	S.r.
LW 270 x 140 cm								
121329	ZZ	71	270	140	100	13	1840	S.r.
109215	ZZ	71	270	140	125	13	2300	S.r.
125527	ZZ	71	270	140	150	13	2760	S.r.
137993	ZZ	71	270	140	180	13	3312	S.r.
121438	ZZ	71	270	140	200	13	3680	S.r.
LW 300 x 60 cm								
119099	ZZ	71	300	60	100	13	1370	S.r.
139037	ZZ	71	300	60	125	13	1713	S.r.
125489	ZZ	71	300	60	150	13	2055	S.r.
100583	ZZ	71	300	60	180	13	2466	S.r.
137774	ZZ	71	300	60	200	13	2740	S.r.
LW 300 x 70 cm								
122971	ZZ	71	300	70	100	13	1440	S.r.
123402	ZZ	71	300	70	125	13	1800	S.r.
127021	ZZ	71	300	70	150	13	2160	S.r.
100852	ZZ	71	300	70	180	13	2592	S.r.
108821	ZZ	71	300	70	200	13	2880	S.r.
LW 300 x 80 cm								
136480	ZZ	71	300	80	100	13	1510	S.r.
106716	ZZ	71	300	80	125	13	1888	S.r.
103617	ZZ	71	300	80	150	13	2265	S.r.
102063	ZZ	71	300	80	180	13	2718	S.r.
132196	ZZ	71	300	80	200	13	3020	S.r.
LW 300 x 100 cm								
110806	ZZ	71	300	100	100	13	1650	S.r.
118063	ZZ	71	300	100	125	13	2063	S.r.
134375	ZZ	71	300	100	150	13	2475	S.r.
112017	ZZ	71	300	100	180	13	2970	S.r.
135931	ZZ	71	300	100	200	13	3300	S.r.
LW 300 x 120 cm								
113292	ZZ	71	300	120	100	13	1790	S.r.
125259	ZZ	71	300	120	125	13	2238	S.r.
131251	ZZ	71	300	120	150	13	2685	S.r.
119385	ZZ	71	300	120	180	13	3222	S.r.
135643	ZZ	71	300	120	200	13	3580	S.r.
LW 300 x 140 cm								
109218	ZZ	71	300	140	100	13	1930	S.r.
108918	ZZ	71	300	140	125	13	2413	S.r.
110120	ZZ	71	300	140	150	13	2895	S.r.
133329	ZZ	71	300	140	180	13	3474	S.r.
112710	ZZ	71	300	140	200	13	3860	S.r.
LW 350 x 60 cm								
134025	ZZ	71	350	60	100	13	1520	S.r.
124375	ZZ	71	350	60	125	13	1900	S.r.
131655	ZZ	71	350	60	150	13	2280	S.r.
112306	ZZ	71	350	60	180	13	2736	S.r.
104432	ZZ	71	350	60	200	13	3040	S.r.
LW 350 x 70 cm								
127111	ZZ	71	350	70	100	13	1590	S.r.
137582	ZZ	71	350	70	125	13	1988	S.r.
138378	ZZ	71	350	70	150	13	2385	S.r.

103208	ZZ	71	350	70	180	13	2862	S.r.
139248	ZZ	71	350	70	200	13	3180	S.r.
LW 350 x 80 cm								
122820	ZZ	71	350	80	100	13	1660	S.r.
117631	ZZ	71	350	80	125	13	2075	S.r.
133434	ZZ	71	350	80	150	13	2490	S.r.
102902	ZZ	71	350	80	180	13	2988	S.r.
130889	ZZ	71	350	80	200	13	3320	S.r.
LW 350 x 100 cm								
107174	ZZ	71	350	100	100	13	1800	S.r.
137299	ZZ	71	350	100	125	13	2250	S.r.
132258	ZZ	71	350	100	150	13	2700	S.r.
114298	ZZ	71	350	100	180	13	3240	S.r.
115306	ZZ	71	350	100	200	13	3600	S.r.
LW 350 x 120 cm								
113158	ZZ	71	350	120	100	13	1940	S.r.
136578	ZZ	71	350	120	125	13	2425	S.r.
136271	ZZ	71	350	120	150	13	2910	S.r.
102009	ZZ	71	350	120	180	13	3492	S.r.
119005	ZZ	71	350	120	200	13	3880	S.r.
LW 350 x 140 cm								
136330	ZZ	71	350	140	100	13	2080	S.r.
115636	ZZ	71	350	140	125	13	2600	S.r.
121825	ZZ	71	350	140	150	13	3120	S.r.
138286	ZZ	71	350	140	180	13	3744	S.r.
129668	ZZ	71	350	140	200	13	4160	S.r.

Note

- Peso specifico del terreno : 20 kN/m³
- Angolo di attrito del terreno : 30°
- Riempimento orizzontale senza ulteriore carico
- I fori per i fissaggi del pozzo luce devono essere realizzati dal cliente.



Art.-Nr.	HW	Descr.	L cm	B cm	H cm	G kg/m	CHF/m
per lastre							
117969	JH 99	diritto, 2 chiodi/m	200	7.5	2.5	0.3	11.90
103475	JH 99	rotondo, 2-5 chiodi/m	200	7.5	2.5	0.3	14.00
112512	JH 99	tipo rete 10 mm, larghezza 33 cm, diritto	200	7.5	1	0.3	12.90
per blocchetti							
103468	JH 99	tipo rete 25 mm, larghezza 33 cm, diritto	200	7.5	2.5	0.35	12.70
Art.-Nr.	HW	Descr.			G	CHF/pacco	
						kg/pacco	
accessori							
106811	JH 99	Chiodi per fissaggio bordo (35 pezzi/confezione)			0.1	0.90	

Campo di applicazione

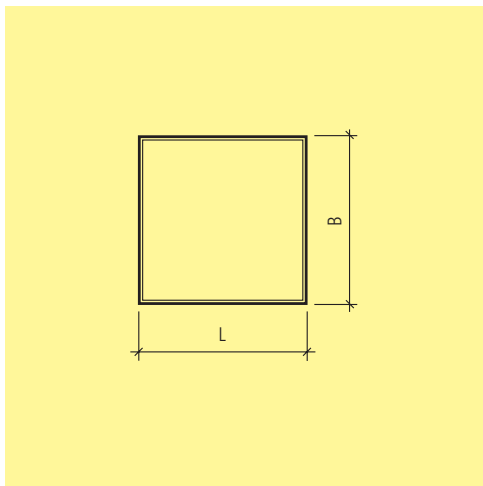
- I profili di contenimento STEINFIX® tipo rete H 1 cm, vengono utilizzati per posa di lastre, lastre in ceramica, posti a sedere, tetti piani, ecc.
- I profili di contenimento STEINFIX® tipo rete H 2.5 cm, vengono utilizzati per la delimitazione di pavimentazioni con blocchetti in beton o pietra naturale, lastre, viottoli con ghiaia, ecc.

Note

- 10 pezzi/confezione.

Dettaglio di fornitura

- Possibili profili piatti in acciaio B 4 - 10 mm H 60 - 120 mm, non compresi, da ordinare separatamente.



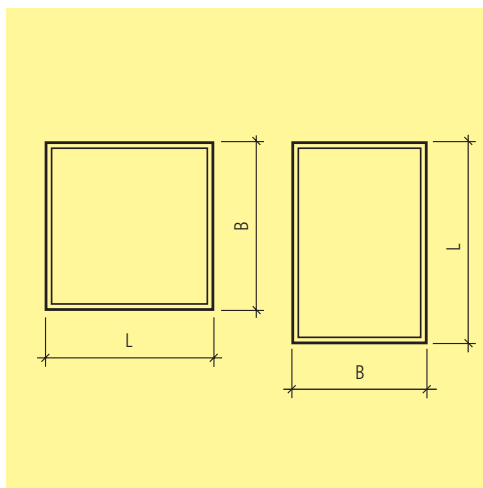
Art.-Nr.	HW	L cm	B cm	H cm	M m ² /pal	M pz./m ²	G kg/m ²	CHF/m ²
grigio, liscia, leggermente smussata, H 4 cm								
142034	KE 21	50	50	4	14	4	90	30.90

Note

- Le lastre LAMINA non devono essere utilizzate come piastrelle da giardino.
- Adatto per zavorre senza alcun requisito estetico (es. fotovoltaico, portaombrelli, ecc.).

Istruzioni di posa

- Dispositivo per la posa di piastrelle, vedi codice prodotto Y0000.



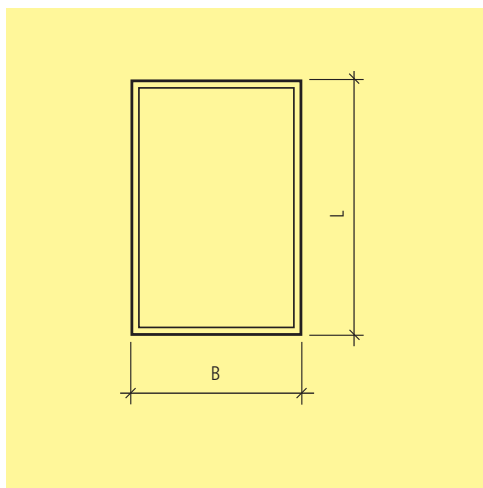
Art.-Nr.	HW	colore	L cm	B cm	H cm	M m ² /pal	M pz./m ²	G kg/m ²	CHF/m ²
koralle grigio, sabbiata, smussato, impregnato									
115339	KF 99	koralle grigio	40	40	4	8	6.3	100	60.50
118598	KF 99	koralle grigio	50	50	4	12.5	4	100	60.50
103674	KF 99	koralle grigio	60	40	4	12	4.2	100	60.50
turmalin antracite, sabbiata, smussato, impregnato									
105901	KF 99	turmalin antracite	40	40	4	8	6.3	100	65.00
117790	KF 99	turmalin antracite	50	50	4	12.5	4	100	65.00
114058	KF 99	turmalin antracite	60	40	4	12	4.2	100	65.00
beryll giallo, sabbiata, smussato, impregnato									
125039	KF 99	beryll giallo	40	40	4	8	6.3	100	65.00
105869	KF 99	beryll giallo	50	50	4	12.5	4	100	65.00
117312	KF 99	beryll giallo	60	40	4	12	4.2	100	65.00
rubin rosa, sabbiata, smussato, impregnato									
111742	KF 99	rubin rosa	40	40	4	8	6.3	100	65.00
122712	KF 99	rubin rosa	50	50	4	12.5	4	100	65.00
113594	KF 99	rubin rosa	60	40	4	12	4.2	100	65.00
aventurin verde, sabbiata, smussato, impregnato									
101390	KF 99	aventurin verde	40	40	4	8	6.3	100	75.00
114738	KF 99	aventurin verde	50	50	4	12.5	4	100	75.00
121552	KF 99	aventurin verde	60	40	4	12	4.2	100	75.00
topas bruno arancio, sabbiata, smussato, impregnato									
137524	KF 99	topas bruno arancio	40	40	4	8	6.3	100	65.00
137030	KF 99	topas bruno arancio	50	50	4	12.5	4	100	65.00
126503	KF 99	topas bruno arancio	60	40	4	12	4.2	100	65.00
aquamarin blu, sabbiata, smussata, impregnato									
120668	KF 99	aquamarin blu	40	40	4	8	6.3	100	124.00
130562	KF 99	aquamarin blu	50	50	4	12.5	4	100	124.00
102380	KF 99	aquamarin blu	60	40	4	12	4.2	100	124.00

Note

- Per articoli che non sono a magazzino sussiste l'obbligo d'acquisto e non è possibile un reso.
- Su alcune dimensioni viene applicato un supplemento per quantità inferiori a 100². Vogliate informarvi al momento dell'ordinazione.

Vantaggi

- Maggior resistenza alla pressione e all'abrasione
- Resistente alla benzina, oli e altre sostanze aggressive



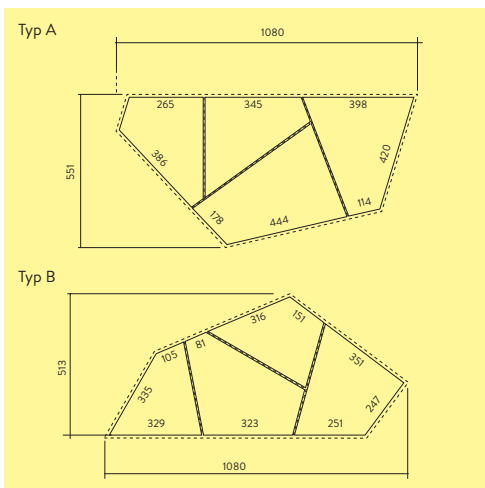
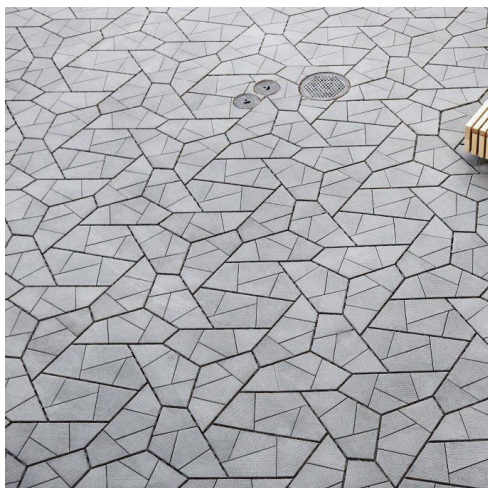
Art.-Nr.	HW	colore	L cm	B cm	H cm	M pz./m ²	M m ² /Pal.	G kg/m ²	CHF/m ²
strutturata, sabbata, smussata									
133002	KG 22	grigio naturale	60	40	4	4.2	14.4	90	57.00
112350	KG 22	antracite	60	40	4	4.2	14.4	90	57.00
107274	KG 22	nero	60	40	4	4.2	14.4	90	57.00
121822	KG 22	bianco	60	40	4	4.2	14.4	90	57.00
131442	KG 22	bruno	60	40	4	4.2	14.4	90	57.00
122381	KG 22	giallo	60	40	4	4.2	14.4	90	57.00

Campo di applicazione

- Lastre con spessore 4 cm possono essere impiegate per tetti piani, terrazze, balconi ecc. con carichi di percorrenza limitata.

Note

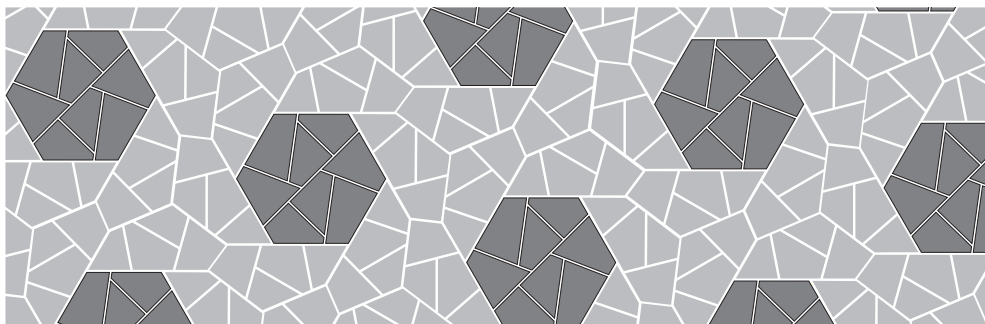
- Le lastre STRUKTURA vengono prodotte con trattamento idrofugo.
- Modello fuori produzione, disponibile fino ad esaurimento scorte.



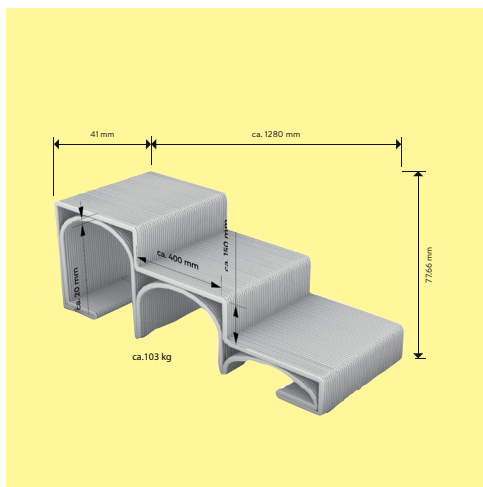
Art.-Nr.	HW	tipo	Descr.	H cm	M m ² /strato	M m ² /pal	G kg/m ²	CHF/m ²
grigio, scanalato, smussato								
169401	KG	11	A	10	0.43	2.58	242	84.00
175280	KG	11	B	10	0.36	2.16	242	84.00

Note

- Le lastre per pavimentazione POLYGON vengono fornite solo in moduli.
- Quantità minima di fornitura: 1 modulo
- Modulo tipo A = 0,43 m², peso 104 kg, composto da 4 lastre singole.
- Modulo tipo B = 0,36 m², peso 87 kg, composto da 4 lastre singole.
- Larghezza delle fughe tra i moduli 20 mm.
- Larghezza delle fughe all'interno dei moduli 6 mm.



Modul A + B (Anteil 2/6)



Art.-Nr.	HW	colore	L cm	B cm	H cm	G kg/pz.	CHF/pz.
----------	----	--------	---------	---------	---------	-------------	---------

con struttura scanalata

132585	LK 99	bianco	128	50	45	105	640.00
--------	-------	--------	-----	----	----	-----	---------------

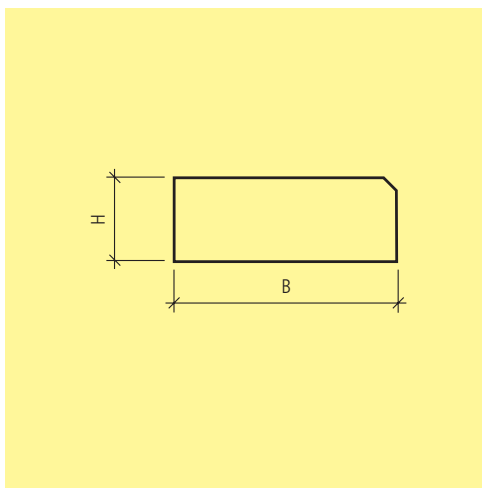
Art.-Nr.	HW	Descr.	CHF/Stk.
----------	----	--------	----------

con struttura scanalata

140898	ZY 99	Colore e forma secondo le richieste del cliente	s. r.
--------	-------	---	--------------

Note

- Dimensioni e pesi approssimativi.
- Dimensioni massime per prodotti speciali: L 5 m L 3,8 m A 3,5 m.
- Durante la realizzazione di un oggetto in calcestruzzo stampato in 3D, i singoli strati di materiale vengono sovrapposti meccanicamente. In questo modo si ottiene la struttura scanalata tipica di questa tecnologia.
- Spessore dello strato da 15 mm a 40 mm circa (a seconda dell'oggetto).
- Altezza dello strato da 10 mm a 20 mm circa (a seconda dell'oggetto).



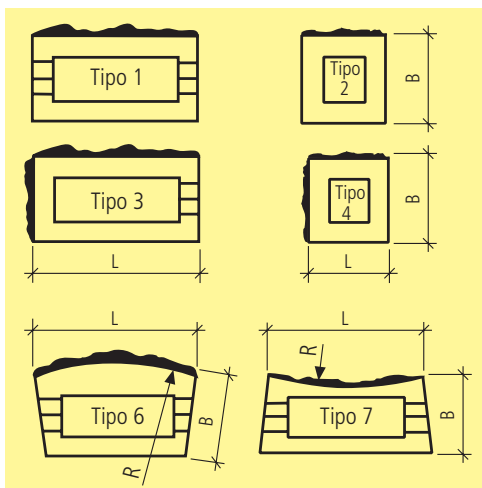
Art.-Nr.	HW	colore	L cm	B cm	H cm	M pz./pal	G kg/m	G kg/pz.	CHF/m
koralle grigio, 2 lati sabbiati, frontale smussato, B 35 cm, H 15 cm									
120407	LG 99	koralle grigio	50	35	15	16	130	65	96.50
124088	LG 99	koralle grigio	75	35	15	12	130	97	96.50
116344	LG 99	koralle grigio	100	35	15	8	130	130	91.50
beryll giallo, 2 lati sabbiati, frontale smussato, B 35 cm, H 15 cm									
107048	LG 99	beryll giallo	50	35	15	16	130	65	113.00
100320	LG 99	beryll giallo	75	35	15	12	130	97	113.00
107233	LG 99	beryll giallo	100	35	15	8	130	130	107.00
aventurin verde, 2 lati sabbiati, frontale smussato, B 35 cm, H 15 cm									
116032	LG 99	aventurin verde	50	35	15	16	130	65	151.00
126877	LG 99	aventurin verde	75	35	15	12	130	97	151.00
110694	LG 99	aventurin verde	100	35	15	8	130	130	142.00

Note

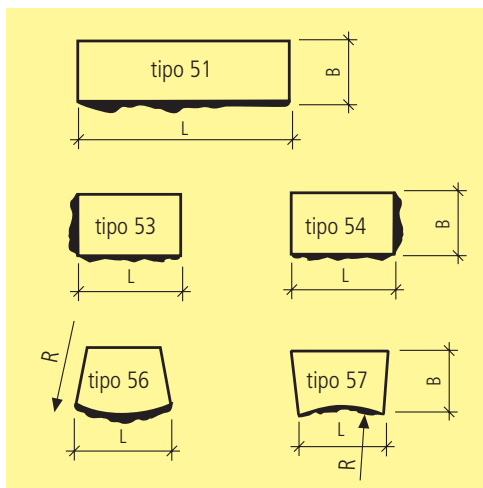
- Per gli articoli che non sono disponibili a magazzino, è previsto un obbligo di acquisto e un piccolo sovrapprezzo per le quantità inferiori a 50 metri.
- I gradini monoblocco FINALGO-VILLA vengono prodotti con graniglia del Jura.
- Il colore AVENTURIN verde viene prodotto su ordinazione a partire da 50 ml.
- Per gli altri colori, TURMALIN antracite, TOPAS arancione-marrone e RUBIN rosa, vedi prezzo colore BERYLL giallo e vengono prodotti anche su ordinazione a partire da 50 ml.
- Esecuzione sabbiata : su alzata e pedata.
- Su richiesta e con supplemento esecuzione sabbiata per testata destra/sinistra.

Vantaggi

- Maggior resistenza alla pressione e all'abrasione
- Resistente alla benzina, oli e altre sostanze aggressive



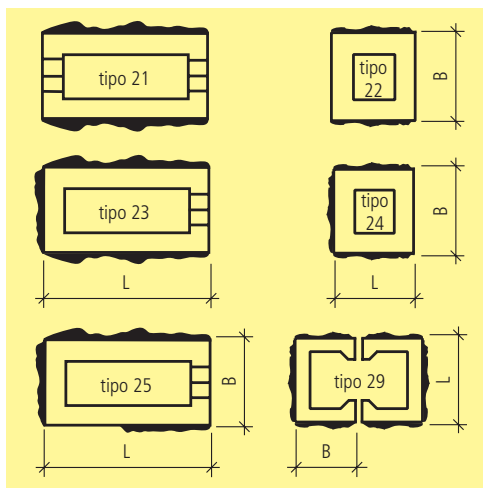
Art.-Nr.	HW	tipo	Descr.	L cm	B cm	H cm	M pz./m ²	M m ² /pal	R cm	G kg/pz.	CHF/pz.
1 lato strutturato, grigio											
110219	MY	99	1	40	20	20	12.5	3.2		25	20.00
128543	MY	99	2	20	20	20		1.6		13	13.90
135324	MY	99	3	40	20	20		3.2		25	24.50
109637	MY	99	4	20	20	20		1.6		13	14.90
124183	MY	99	6	40	20	20	12.5	3.2	150	22	26.60
138828	MY	99	7	40	20	20	12.5	3.2	160	28	26.60
1 lato strutturato, grigio, sabbiato											
116462	MY	99	1	40	20	20	12.5	3.2		25	27.00
134535	MY	99	2	20	20	20		1.6		13	19.90
133402	MY	99	3	40	20	20		3.2		25	32.50
110854	MY	99	4	20	20	20		1.6		13	23.50
107896	MY	99	6	40	20	20	12.5	3.2	150	22	34.00
103883	MY	99	7	40	20	20	12.5	3.2	160	28	34.00
1 lato strutturato, giallo jura, sabbiato											
139625	MY	99	1	40	20	20	12.5	3.2		25	35.60
138870	MY	99	2	20	20	20		1.6		13	25.50
129164	MY	99	3	40	20	20		3.2		25	41.40
118342	MY	99	4	20	20	20		1.6		13	29.10
122978	MY	99	6	40	20	20	12.5	3.2	150	22	43.00
104070	MY	99	7	40	20	20	12.5	3.2	160	28	43.00



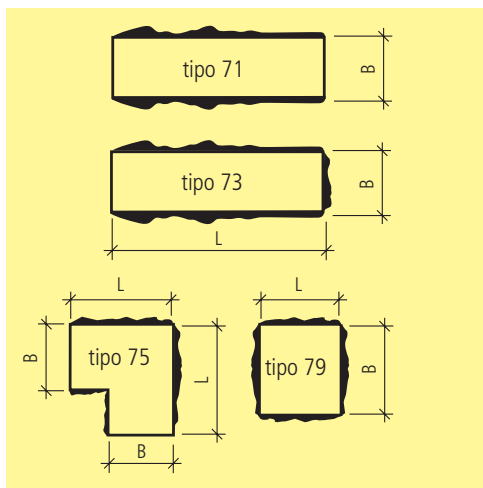
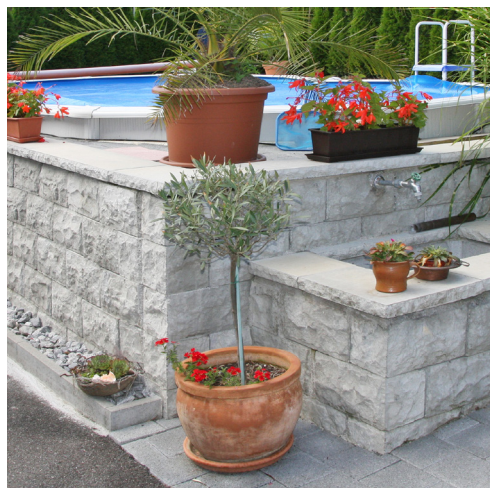
Art.-Nr.	HW	tipo	Descr.	L cm	B cm	H cm	M pz./pal	R cm	G kg/pz.	CHF/pz.
1 lato strutturato, grigio										
110062	MY 99	51	lastra normale	100	26	5	14		29	49.80
129790	MY 99	53	lastra finale sinistra	50	26	5	28		15	36.90
109873	MY 99	54	lastra finale destra	50	26	5	28		15	36.90
123375	MY 99	56	lastra raggio esterno	40	26	5	28	150	12	36.90
109567	MY 99	57	lastra raggio interno	40	26	5	28	160	13	36.90
1 lato strutturato, grigio, sabbato										
114223	MY 99	51	lastra normale	100	26	5	14		29	64.50
134868	MY 99	53	lastra finale sinistra	50	26	5	28		15	47.30
118552	MY 99	54	lastra finale destra	50	26	5	28		15	47.30
123343	MY 99	56	lastra raggio esterno	40	26	5	28	150	12	47.30
102155	MY 99	57	lastra raggio interno	40	26	5	28	160	13	47.30
1 lato strutturato, giallo jura, sabbato										
111079	MY 99	51	lastra normale	100	26	5	14		29	75.00
137006	MY 99	53	lastra finale sinistra	50	26	5	28		15	56.00
107952	MY 99	54	lastra finale destra	50	26	5	28		15	56.00
102964	MY 99	56	lastra raggio esterno	40	26	5	28	150	12	56.00
137837	MY 99	57	lastra raggio interno	40	26	5	28	160	13	56.00

Istruzioni di posa

- Si consiglia di fissare le piastre di copertura con una malta adesiva speciale (ad es. PCI Flexmörtel® S2, SIKADUR 31 SIKA).



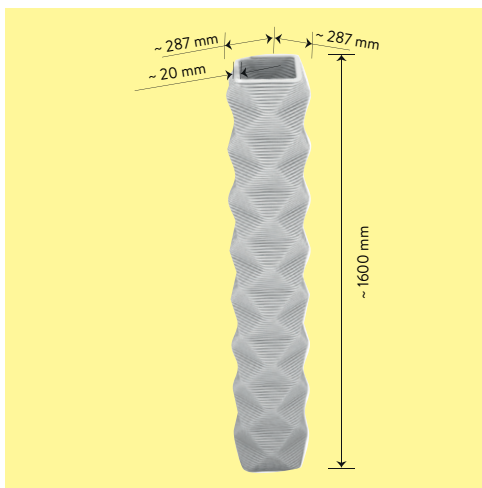
Art.-Nr.	HW	tipo	Descr.	L cm	B cm	H cm	M pz./m ²	M m ² /pal	G kg/pz.	CHF/pz.
2 lati strutturati, grigio										
118705	MY	99	21	40	20	20	12.5	3.2	26	24.90
123502	MY	99	22	20	20	20		1.6	14	18.00
136775	MY	99	23	40	20	20		3.2	26	28.30
131155	MY	99	24	20	20	20		1.6	14	21.70
109851	MY	99	25	40	20	20		3.2	26	37.20
101205	MY	99	29	30	15	20			14	38.00
2 lati strutturati, grigio, sabbiati										
128733	MY	99	21	40	20	20	12.5	3.2	26	35.20
121829	MY	99	22	20	20	20		1.6	14	26.70
131676	MY	99	23	40	20	20		3.2	26	38.70
111974	MY	99	24	20	20	20		1.6	14	30.30
131219	MY	99	25	40	20	20		3.2	26	47.80
106731	MY	99	29	30	15	20			14	48.60
2 lati strutturati, giallo jura, sabbiati										
135266	MY	99	21	40	20	20	12.5	3.2	26	43.90
105481	MY	99	22	20	20	20		1.6	14	31.80
107267	MY	99	23	40	20	20		3.2	26	47.60
100104	MY	99	24	20	20	20		1.6	14	35.20
131033	MY	99	25	40	20	20		3.2	26	57.00
138713	MY	99	29	30	15	20			14	57.50



Art.-Nr.	HW	tipo	Descr.	L cm	B cm	H cm	M pz./pal	G kg/pz.	CHF/pz.
2 lati strutturati, grigio									
107887	MY 99	71	lastra normale	100	30	5	14	33	53.50
133725	MY 99	73	lastra finale	100	30	5	14	33	56.00
137454	MY 99	75	lastra angolare	50	30	5	28	23	65.00
2 lati strutturati, grigio, sabbati									
138080	MY 99	71	lastra normale	100	30	5	14	33	66.00
104503	MY 99	73	lastra finale	100	30	5	14	33	71.50
111207	MY 99	75	lastra angolare	50	30	5	28	23	86.50
2 lati strutturati, giallo jura, sabbati									
121775	MY 99	71	lastra normale	100	30	5	14	33	78.00
128371	MY 99	73	lastra finale	100	30	5	14	33	85.50
128026	MY 99	75	lastra angolare	50	30	5	28	23	92.50
4 lati strutturati, grigio, sabbati									
139629	MY 99	79	per colonna	40	40	5	28	18	53.50
112871	MY 99	79	per colonna	40	40	5	28	18	73.00
4 lati strutturati, giallo jura, sabbati									
119119	MY 99	79	per colonna	40	40	5	28	18	85.50

Note

- Si consiglia di fissare le piastre di copertura con una malta adesiva speciale (ad es. PCI Flexmörtel® S2, SIKADUR 31 SIKAK).



Art.-Nr.	HW	colore	L cm	B cm	H cm	G kg/pz.	CHF/pz.
----------	----	--------	---------	---------	---------	-------------	---------

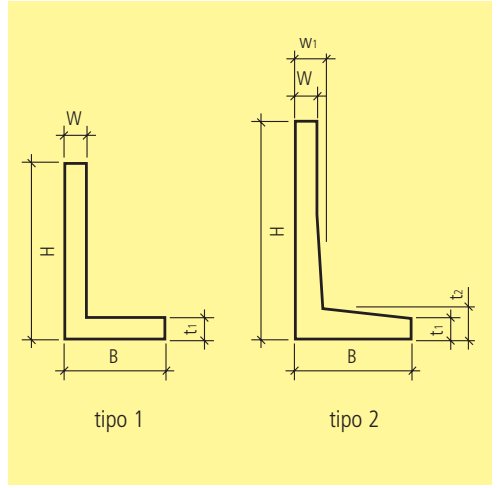
con struttura scanalata							
144927	MG 99	bianco	29	29	160	50	475.00

Art.-Nr.	HW	Descr.						CHF/Stk.
----------	----	--------	--	--	--	--	--	----------

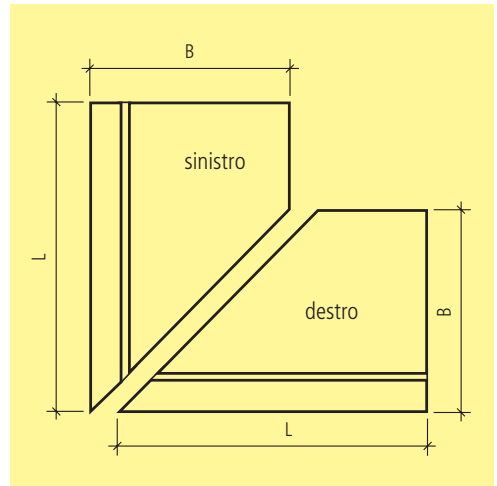
con struttura scanalata								
149591	ZY 99	Colore e forma secondo le richieste del cliente						s. r.

Note

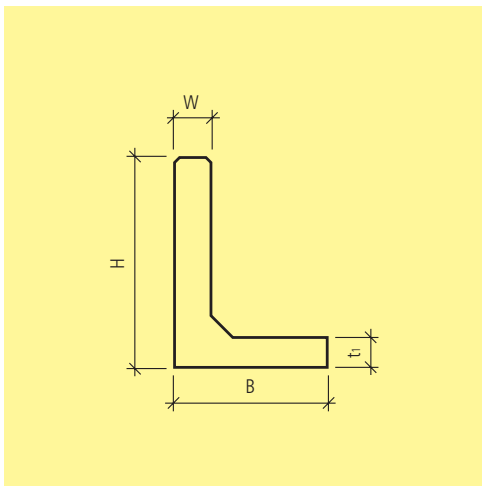
- Dimensioni e pesi approssimativi.
- Dimensioni massime per prodotti speciali: L 5 m L 3,8 m A 3,5 m.
- Durante la realizzazione di un oggetto in calcestruzzo stampato in 3D, i singoli strati di materiale vengono sovrapposti meccanicamente. In questo modo si ottiene la struttura scanalata tipica di questa tecnologia.
- Spessore dello strato da 15 mm a 40 mm circa (a seconda dell'oggetto).
- Altezza dello strato da 10 mm a 20 mm circa (a seconda dell'oggetto).



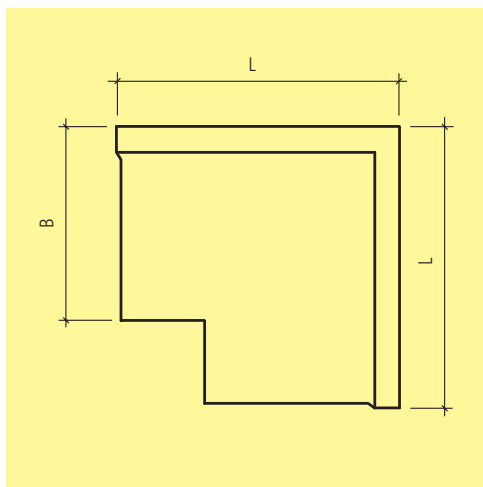
Art.-Nr.	HW	L cm	B cm	H cm	M	t ₁ cm	t ₂ cm	W cm	w ₁ cm	G kg/pz.	CHF/pz.
tipo 1, grigio, sabbiata, smussata, armata											
121800	MM 11, 71	49	30	55	8	12		12		99	163.00
106083	MM 11, 71	99	30	55	4	12		12		206	305.00
111651	MM 11, 71	49	45	80	8	12		12		156	232.00
132111	MM 11, 71	99	45	80	4	12		12		308	421.00
138219	MM 11, 71	49	60	105	6	12		12		210	294.00
107863	MM 11, 71	99	60	105	3	12		12		429	535.00
tipo 2, grigio, sabbiata, smussata, armata											
133459	MM 11, 71	49	70	130	4	14.3	17	12	17	300	342.00
117014	MM 11, 71	99	70	130	2	14.3	17	12	17	620	630.00
137273	MM 11, 71	49	85	155	4	13.5	17	12	17	354	412.00
109664	MM 11, 71	99	85	155	2	13.5	17	12	17	730	765.00
126679	MM 11, 71	49	100	180	4	14.8	22	12	22	472	565.00
135761	MM 11, 71	99	100	180	2	14.8	22	12	22	972	1080.00
116499	MM 71	49	115	205		14	22	12	22	519	650.00
123469	MM 71	99	115	205		14	22	12	22	1089	1200.00



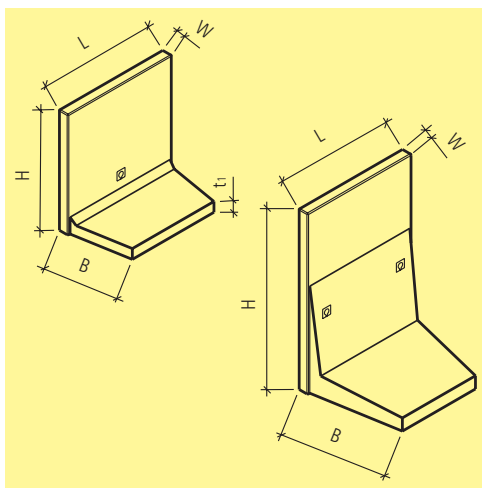
Art.-Nr.	HW	Descr.	L cm	B cm	H cm	t_1 cm	W cm	w_1	α °	G kg/pz.	CHF/pz.
tipo 1, elemento d'angolo smusso 45°, grigio, sabbiato, smussato, armato											
126293	MM 11, 71	sinistro	99	30	55	12	12		45	186	332.00
122909	MM 11, 71	destro	99	30	55	12	12		45	186	332.00
111214	MM 11, 71	sinistro	99	45	80	12	12		45	279	443.00
111319	MM 11, 71	destro	99	45	80	12	12		45	279	443.00
113720	MM 11, 71	sinistro	99	60	105	12	12		45	361	555.00
127598	MM 11, 71	destro	99	60	105	12	12		45	361	555.00
tipo 2, elemento d'angolo smusso 45°, grigio, sabbiato, smussato, armato											
116361	MM 11, 71	sinistro	99	70	130	14.3	12	17	45	499	645.00
130271	MM 11, 71	destro	99	70	130	14.3	12	17	45	499	645.00
136719	MM 11, 71	sinistro	99	85	155	13.5	12	17	45	579	775.00
123400	MM 11, 71	destro	99	85	155	13.5	12	17	45	579	775.00
115463	MM 11, 71	sinistro	99	77	180	14.8	12	22	45	718	1070.00
114727	MM 11, 71	destro	99	77	180	14.8	12	22	45	718	1070.00
120987	MM 71	sinistro	99	77	205	14	12	22	45	785	1190.00
110180	MM 71	destro	99	77	205	14	12	22	45	785	1190.00



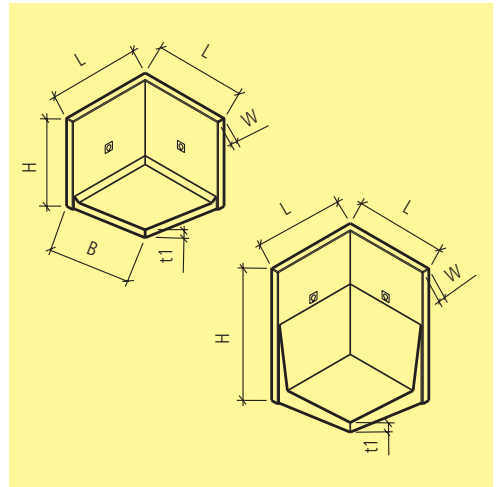
Art.-Nr.	HW	tipo	L cm	B cm	H cm	M pz./Pal.	t ₁ cm	W cm	G kg/pz.	CHF/pz.
grigio, sabbata, smussata, armata										
114769	MM 76	12.23	100	30	40	8	10	12	155	218.00
113443	MM 76	12.22	200	30	40	4	10	12	305	393.00
103132	MM 76	12.31	100	40	55	6	10	12	205	252.00
121936	MM 76	12.32	200	40	55	4	10	12	410	451.00
108191	MM 76	12.41	100	40	70	6	10	12	265	319.00
129784	MM 76	12.42	200	40	70	4	10	12	530	585.00
136000	MM 76	12.71	98	60	95	2	12	12	470	429.00
116975	MM 76	12.72	200	60	95	1	12	12	940	790.00
104826	MM 76	12.81	100	75	120	1	12	12	590	540.00
126540	MM 76	12.82	200	75	120	1	12	12	1180	970.00



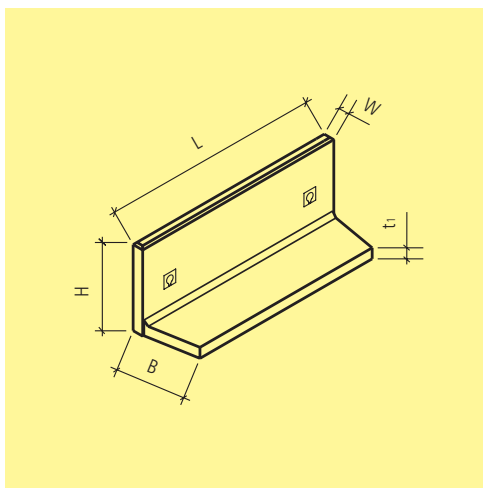
Art.-Nr.	HW	tipo	L cm	B cm	H cm	M pz./pal	t ₁ cm	W cm	alpha °	G kg/pz.	CHF/pz.
elemento d'angolo 90° in un elemento, grigio, sabbiato, smussato, armato											
107339	MM 76	12.25	100	30	40	1	12	12	90	300	433.00
131823	MM 76	12.300	100	40	55	1	12	12	90	417	520.00
108328	MM 76	12.400	100	40	70	1	12	12	90	530	635.00
138434	MM 76	12.700	100	60	95	1	12	12	90	940	855.00
130492	MM 76	12.800	100	98	120	1	12	12	90	1120	980.00



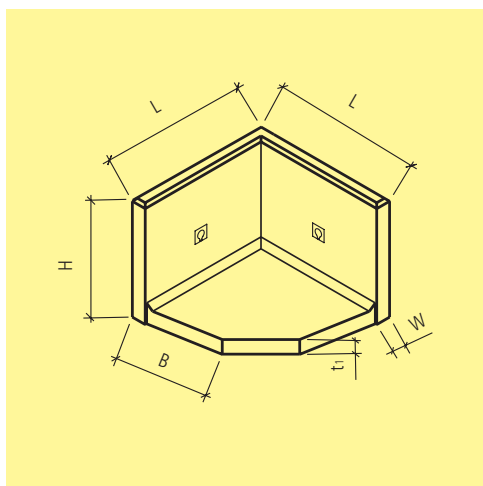
Art.-Nr.	HW		L cm	B cm	H cm	M pz./Pal.	t ₁ cm	W cm	G kg/pz.	CHF/pz.
grigio, sabbiata, smussata, armata, compreso ganci per la posa										
108553	MM	16, 71, 76	50	30	30	16	9	9	52	122.00
123792	MM	16, 71, 76	100	30	30	8	9	9	109	210.00
135943	MM	16, 71, 76	200	30	30	4	9	9	222	379.00
138037	MM	16, 71, 76	50	30	50	16	9	9	73	158.00
104502	MM	16, 71, 76	100	30	50	8	9	9	152	255.00
114001	MM	16, 71, 76	200	30	50	4	9	9	304	463.00
137357	MM	16, 71, 76	50	45	75	12	9	9	114	205.00
116659	MM	16, 71, 76	100	45	75	6	9	9	230	346.00
107876	MM	16, 71, 76	200	45	75	4	9	9	469	635.00
108693	MM	16, 71, 76	50	60	100	8	9	9	154	273.00
100168	MM	16, 71, 76	100	60	100	4	9	9	315	459.00
134268	MM	16, 71, 76	200	60	100	2	9	9	645	840.00
115323	MM	16, 71	t ₁ 13 - 18 cm, W 9 - 18 cm	50	75	125	4		258	331.00
122271	MM	16, 71	t ₁ 13 - 18 cm, W 9 - 18 cm	100	75	125	2		557	565.00
133420	MM	16, 71	t ₁ 13 - 18 cm, W 9 - 18 cm	200	75	125	1		1159	1040.00
122442	MM	16, 71	t ₁ 11 - 18 cm, W 9 - 18 cm	50	85	150	4		292	450.00
106804	MM	16, 71	t ₁ 11 - 18 cm, W 9 - 18 cm	100	85	150	2		631	735.00
126442	MM	16, 71	t ₁ 11 - 18 cm, W 9 - 18 cm	200	85	150	1		1324	1350.00
125907	MM	16, 71	t ₁ 9 - 18 cm, W 9 - 18 cm	50	105	175	4		321	510.00
133029	MM	16, 71	t ₁ 9 - 18 cm, W 9 - 18 cm	100	105	175	2		714	860.00
112534	MM	16, 71	t ₁ 9 - 18 cm, W 9 - 18 cm	200	105	175	1		1490	1560.00



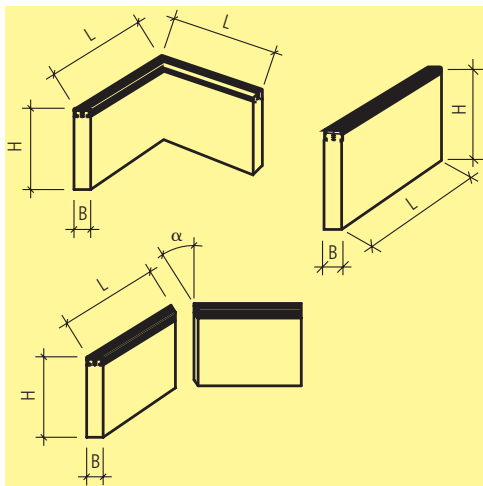
Art.-Nr.	HW		L	B	H	M	t ₁	W	alpha	G	CHF/pz.
			cm	cm	cm	pz./pal	cm	cm	°	kg/pz.	
elemento d'angolo 90° in un elemento, grigio, sabbiato, smussato, armato											
104806	MM	16, 71, 76	50	43	30	8	9	9	90	90	320.00
137549	MM	16, 71, 76	50	43	50	8	9	9	90	136	427.00
102073	MM	16, 71, 76	50	43	75	8	9	9	90	174	540.00
127429	MM	16, 71, 76	100	85	100	2	9	9	90	560	905.00
128467	MM	16, 71	t ₁ 13 - 18 cm, W 9 - 18 cm	100	85	125	1	13 - 18	90	933	1050.00
135876	MM	16, 71	t ₁ 11 - 18 cm, W 9 - 18 cm	100	85	150	1		90	1042	1430.00
107139	MM	16, 71	t ₁ 9 - 18 cm, W 9 - 18 cm	100	85	175	1		90	1130	1580.00



Art.-Nr.	HW	L cm	B cm	H cm	M pz./Pal.	t ₁ cm	W cm	G kg/pz.	CHF/pz.
grigio, sabbiata, smussata, armata									
113992	MM 76	50	30	25	24	5	5	29	93.50
120381	MM 76	100	30	25	12	5	5	60	158.00
121637	MM 76	200	30	25	8	5	5	122	289.00
121926	MM 76	50	30	40	24	5	5	38	117.00
107095	MM 76	100	30	40	12	5	5	79	198.00
136081	MM 76	200	30	40	8	5	5	157	363.00
113858	MM 76	50	35	55	16	5	5	48	136.00
112610	MM 76	100	35	55	8	5	5	100	218.00
128486	MM 76	200	35	55	6	5	5	203	400.00



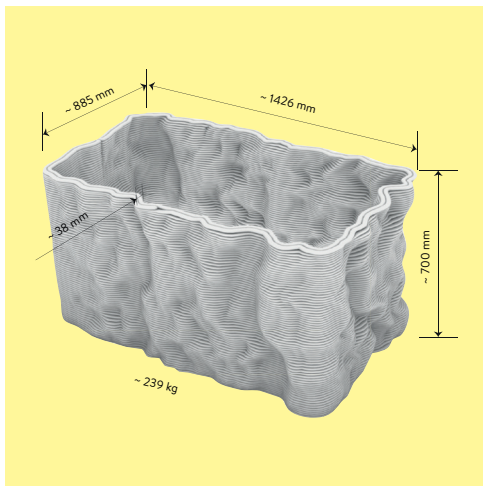
Art.-Nr.	HW	L cm	B cm	H cm	M pz./pal	t ₁ cm	W cm	G kg/pz.	CHF/pz.
elemento d'angolo 90° in un elemento, grigio, sabbiato, smussato, armato									
120244	MM 76	50	30	25	8	5	5	48	265.00
111451	MM 76	50	30	40	8	5	5	64	316.00
116364	MM 76	50	35	55	8	5	5	83	367.00



Art.-Nr.	HW		L cm	B cm	H cm	M pz./pal	G kg/pz.	CHF/pz.
lastra normale, grigio, con profilo in gomma nero, H 20 cm								
114369	NY 99		100	6	20	19	26	55.50
lastra normale, grigio, con profilo in gomma nero, H 30 cm								
117827	NY 99		100	6	30	19	40	60.00
lastra normale, grigio, con profilo in gomma nero, H 40 cm								
109520	NY 99		100	6	40	19	54	62.50
elemento d'angolo, grigio, con profilo in gomma nero, H 20 cm								
120799	NY 99	angolo completo 90°	50	6	20		26	127.00
127480	NY 99	angolo 90° in 2 elementi	100	6	20		52	149.00
elemento d'angolo, grigio, con profilo in gomma nero, H 30 cm								
108900	NY 99	angolo completo 90°	50	6	30		40	128.00
121365	NY 99	angolo 90° in 2 elementi	100	6	30		80	157.00
elemento d'angolo, grigio, con profilo in gomma nero, H 40 cm								
135446	NY 99	angolo completo 90°	50	6	40		54	138.00
124806	NY 99	angolo 90° in 2 elementi	100	6	40		108	176.00

Note

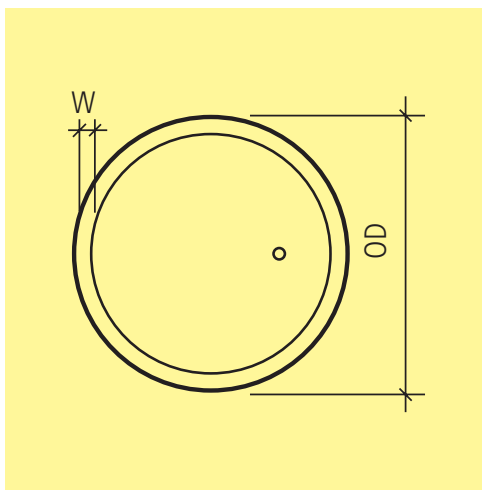
- Angolo 90° L 100 cm positivo o negativo: Composto da 2 elementi angolari 45°
- Si producono angoli variabili su ordinazione.



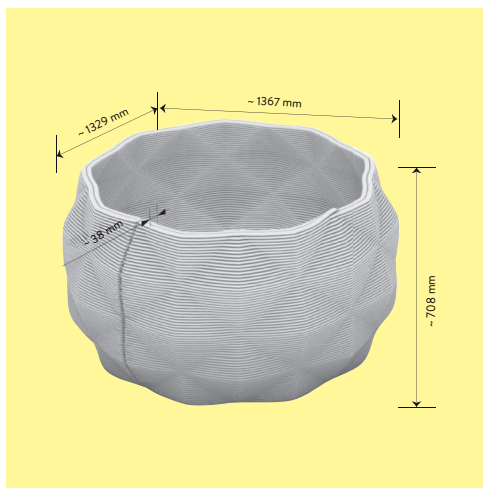
Art.-Nr.	HW	Descr.	colore	L cm	B cm	H cm	W cm	G kg/pz.	CHF/pz.
struttura a scanalature									
191876	NK 99	senza fondo	bianco	143	89	70	3.8	160	1230.00
185840	NK 99	con fondo armato	bianco	143	89	70	3.8	240	1380.00
113859	ZY 99	colorazione e forma in base esigenze cliente							s. r.

Note

- Le dimensioni e i pesi indicati sono approssimativi.
- Massa massima per realizzazioni speciali: L 5 m, B 3,8 m, H 3,5 m.
- Durante la realizzazione di un oggetto tramite stampa 3D in calcestruzzo, i singoli strati di materiale vengono sovrapposti meccanicamente. In questo modo si ottiene la caratteristica struttura a scanalature tipica di questa tecnologia.
- Larghezza degli strati: ca. 15 mm fino a 40 mm (a seconda dell'oggetto).
- Altezza degli strati: ca. 10 mm fino a 20 mm (a seconda dell'oggetto).



Art.-Nr.	HW	H cm	OD cm	R cm	W cm	V l	G kg/pz.	CHF/pz.
rotonda, grigio, liscia, smussata								
124489	OH 22	40	50	25	4	45	85	190.00
113444	OH 22	50	80	40	4	174	205	444.00
rotonda, antracite, liscia, smussata								
123885	OH 22	40	50	25	4	45	85	264.00
114139	OH 22	50	80	40	4	174	205	465.00
rotonda, grigio, sabbata, smussata								
107462	OH 22	40	50	25	4	45	85	228.00
118226	OH 22	50	80	40	4	174	205	540.00
rotonda, antracite, sabbata, smussata								
126891	OH 22	40	50	25	4	45	85	300.00
137067	OH 22	50	80	40	4	174	205	555.00



Art.-Nr.	HW	colore	L cm	B cm	H cm	W cm	G kg/pz.	CHF/pz.
----------	----	--------	---------	---------	---------	---------	-------------	---------

con struttura scanalata, con fondo rinforzato e foro di drenaggio

120921	OH	99	bianco	133	133	71	3.8	215	1420.00
--------	----	----	--------	-----	-----	----	-----	-----	----------------

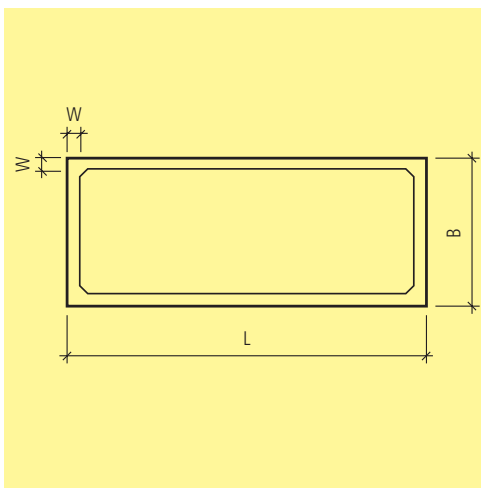
Art.-Nr.	HW	Descr.						CHF/pz.
----------	----	--------	--	--	--	--	--	---------

con struttura scanalata, con fondo rinforzato e foro di drenaggio

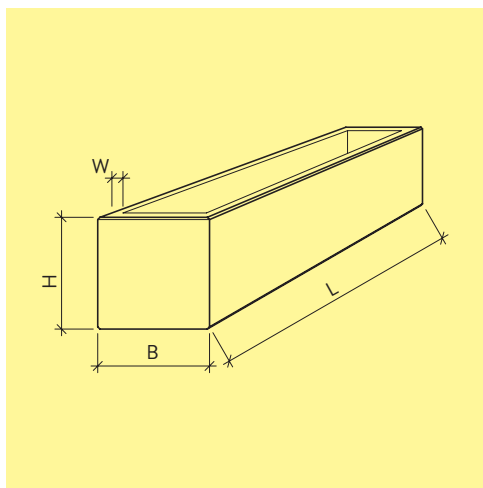
119934	ZY	99	Colore e forma secondo le richieste del cliente					s. r.
--------	----	----	---	--	--	--	--	--------------

Note

- Dimensioni e pesi approssimativi.
- Dimensioni massime per prodotti speciali: L 5 m L 3,8 m A 3,5 m.
- Durante la realizzazione di un oggetto in calcestruzzo stampato in 3D, i singoli strati di materiale vengono sovrapposti meccanicamente. In questo modo si ottiene la struttura scanalata tipica di questa tecnologia.
- Spessore dello strato da 15 mm a 40 mm circa (a seconda dell'oggetto).
- Altezza dello strato da 10 mm a 20 mm circa (a seconda dell'oggetto).



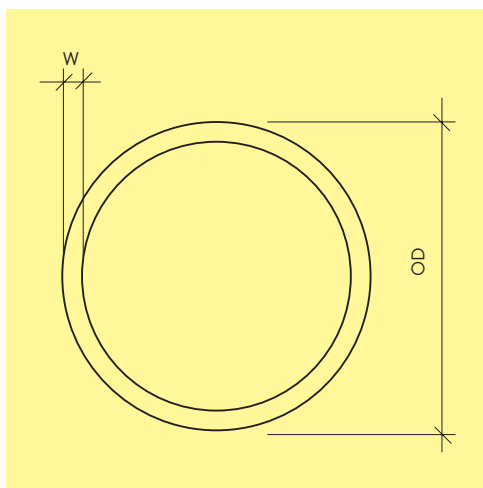
Art.-Nr.	HW	colore	L cm	B cm	H cm	W cm	V l	G kg/pz.	CHF/pz.
levantina grigio, sabbiata, smussata									
114566	OH 22	levantina grigio	50	50	50	5	64	150	431.00
129172	OH 22	levantina grigio	60	60	60	5	117	215	525.00
118724	OH 22	levantina grigio	100	50	50	5	147	250	695.00
121622	OH 22	levantina grigio	100	60	60	5	228	315	765.00
126574	OH 22	levantina grigio	150	50	50	5	231	345	870.00
102477	OH 22	levantina grigio	150	60	60	5	358	440	960.00
115555	OH 22	levantina grigio	200	50	50	5	317	445	1090.00
133204	OH 22	levantina grigio	200	60	60	5	487	545	1400.00
108068	OH 22	levantina grigio	250	50	50	5	398	540	1370.00
128598	OH 22	levantina grigio	250	60	60	5	617	660	1520.00
alpina bianco, sabbiata, smussata									
102435	OH 22	alpina bianco	50	50	50	5	64	150	431.00
102399	OH 22	alpina bianco	60	60	60	5	117	215	525.00
135961	OH 22	alpina bianco	100	50	50	5	147	250	695.00
130088	OH 22	alpina bianco	100	60	60	5	228	315	765.00
106319	OH 22	alpina bianco	150	50	50	5	231	345	870.00
123602	OH 22	alpina bianco	150	60	60	5	358	440	960.00
110105	OH 22	alpina bianco	200	50	50	5	317	445	1090.00
117489	OH 22	alpina bianco	200	60	60	5	487	545	1400.00
117449	OH 22	alpina bianco	250	50	50	5	398	540	1370.00
108999	OH 22	alpina bianco	250	60	60	5	617	660	1520.00
grischuna grigio-antracite, sabbiata, smussata									
122716	OH 22	grischuna grigio-antracite	50	50	50	5	64	150	431.00
129501	OH 22	grischuna grigio-antracite	60	60	60	5	117	215	525.00
117436	OH 22	grischuna grigio-antracite	100	50	50	5	147	250	695.00
120922	OH 22	grischuna grigio-antracite	100	60	60	5	228	315	765.00
110554	OH 22	grischuna grigio-antracite	150	50	50	5	231	345	870.00
133908	OH 22	grischuna grigio-antracite	150	60	60	5	358	440	960.00
124212	OH 22	grischuna grigio-antracite	200	50	50	5	317	445	1090.00
117032	OH 22	grischuna grigio-antracite	200	60	60	5	487	545	1400.00
109503	OH 22	grischuna grigio-antracite	250	50	50	5	398	540	1370.00
120127	OH 22	grischuna grigio-antracite	250	60	60	5	617	660	1520.00



Art.-Nr.	HW		L cm	B cm	H cm	W cm	V l	G kg/pz.	CHF/pz.
grigio, smussata, liscia, compreso tubo di scarico 1^{1/4}									
114572	OH 22		50	50	50	5	64	150	454.00
133217	OH 22		60	60	60	5	117	215	505.00
111151	OH 14, 22	V 135/147 l	100	50	50	5		280	580.00
116168	OH 22		100	60	60	5	228	315	635.00
117525	OH 22		100	100	50	5	365	379	985.00
113887	OH 14, 22	V 350/445 l	100	100	60	5		600	1040.00
132262	OH 22		100	100	100	5	770	637	1530.00
129615	OH 14, 22	V 210/231	150	50	50	5		390	680.00
139863	OH 22		150	60	60	5	358	440	745.00
132658	OH 14, 22	V 210/317 l	200	50	50	5		500	780.00
100816	OH 22		200	60	60	5	487	545	860.00
109057	OH 14, 22	V 370/398 l	250	50	50	5		610	920.00
135781	OH 22		250	60	60	5	617	660	1010.00
antracite, smussata, liscia, compreso tubo di scarico 1^{1/4}									
135229	OH 22		50	50	50	5	64	150	466.00
137401	OH 22		60	60	60	5	117	215	540.00
133779	OH 22		100	50	50	5	147	250	605.00
114753	OH 22		100	60	60	5	228	315	660.00
121546	OH 22		100	100	50	5	365	379	1030.00
116130	OH 22		100	100	60	5	445	431	1090.00
134701	OH 22		100	100	100	5	770	637	1600.00
117773	OH 22		150	50	50	5	231	345	715.00
110763	OH 22		150	60	60	5	358	440	780.00
136593	OH 22		200	50	50	5	317	445	840.00
107134	OH 22		200	60	60	5	487	545	915.00
110294	OH 22		250	50	50	5	398	540	970.00
123542	OH 22		250	60	60	5	617	660	1050.00

Istruzioni di posa

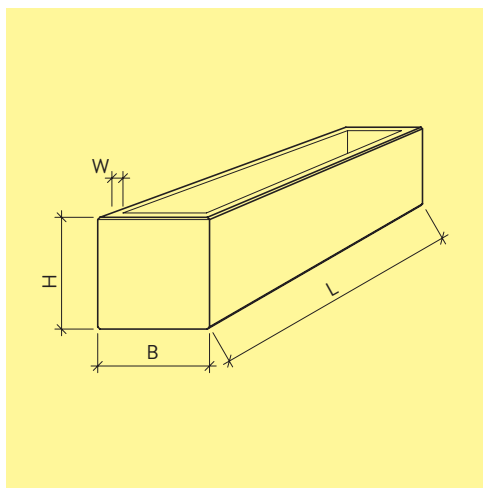
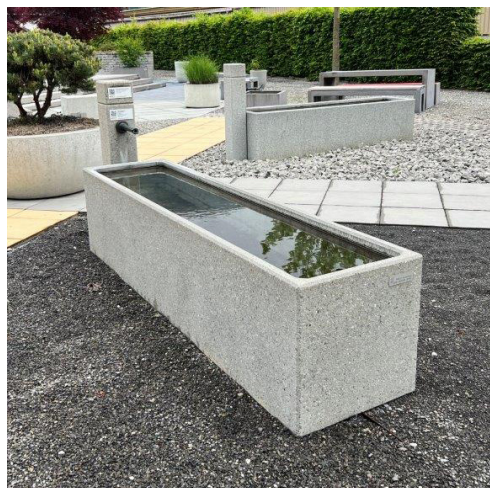
- Durante il periodo invernale le fontane devono essere svuotate e va tolto il tubo di troppopieno.



Art.-Nr.	HW	Descr.	colore	H cm	OD cm	R cm	W cm	V l	G kg/pz.	CHF/pz.
compreso tubo di scarico 1 1/4"										
117186	OH 22	rotonda, liscia, smussata	grigio	40	50	25	4	45	85	361.00
136774	OH 22	rotonda, liscia, smussata	grigio	50	80	40	4	174	205	625.00
103854	OH 22	rotonda, liscia, smussata	antracite	40	50	25	4	45	85	429.00
120532	OH 22	rotonda, liscia, smussata	antracite	50	80	40	4	174	205	645.00
124068	OH 22	rotonda, sabbiata, smussata	grigio	40	50	25	4	45	85	390.00
104286	OH 22	rotonda, sabbiata, smussata	grigio	50	80	40	4	174	205	700.00
108078	OH 22	rotonda, sabbiata, smussata	antracite	40	50	25	4	45	85	461.00
103285	OH 22	rotonda, sabbiata, smussata	antracite	50	80	40	4	174	205	720.00

Istruzioni di posa

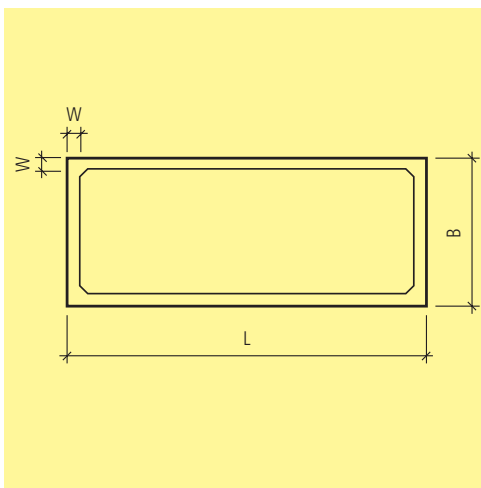
- Durante il periodo invernale le fontane devono essere svuotate e va tolto il tubo di troppopieno.



Art.-Nr.	HW		L cm	B cm	H cm	W cm	V l	G kg/pz.	CHF/pz.
grigio, smussata, sabbiata, compreso tubo di scarico 1 1/4"									
123809	OH 22		50	50	50	5	64	150	510.00
112481	OH 22		60	60	60	5	117	215	590.00
138142	OH 14, 22	V 135/147 l	100	50	50	5		280	670.00
134527	OH 22		100	60	60	5	228	315	740.00
109117	OH 22		100	100	50	5	365	379	1120.00
109356	OH 14, 22	V 350/445 l	100	100	60	5		600	1200.00
102419	OH 22		100	100	100	5	770	637	1840.00
138952	OH 14, 22	V 210/231 l	150	50	50	5		390	780.00
133613	OH 22		150	60	60	5	358	440	875.00
111241	OH 14, 22	V 210/317 l	200	50	50	5		500	940.00
104344	OH 22		200	60	60	5	487	545	1030.00
100864	OH 14, 22	V 370/398 l	250	50	50	5		610	1090.00
113075	OH 22		250	60	60	5	617	660	1180.00
antracite, smussata, sabbiata, compreso tubo di scarico 1 1/4"									
136293	OH 22		50	50	50	5	64	150	520.00
101078	OH 22		60	60	60	5	117	215	625.00
139649	OH 22		100	50	50	5	147	250	680.00
104697	OH 22		100	60	60	5	228	315	760.00
114827	OH 22		100	100	50	5	365	379	1160.00
100691	OH 22		100	100	60	5	445	431	1250.00
102508	OH 22		100	100	100	5	770	637	1910.00
131346	OH 22		150	50	50	5	231	345	820.00
120715	OH 22		150	60	60	5	358	440	920.00
129983	OH 22		200	50	50	5	317	445	975.00
137234	OH 22		200	60	60	5	487	545	1080.00
124200	OH 22		250	50	50	5	398	540	1150.00
118935	OH 22		250	60	60	5	617	660	1230.00

Istruzioni di posa

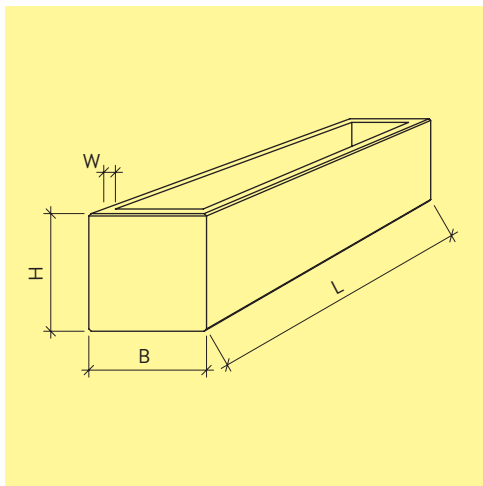
- Durante il periodo invernale le fontane devono essere svuotate e va tolto il tubo di troppopieno.



Art.-Nr.	HW	colore	L cm	B cm	H cm	W cm	V l	G kg/pz.	CHF/pz.
smussata, sabbata, compreso tubo di scarico 1 1/4"									
125532	OH 22	leventina grigio	50	50	50	5	64	150	600.00
124046	OH 22	leventina grigio	60	60	60	5	117	215	695.00
134512	OH 22	leventina grigio	100	50	50	5	147	250	855.00
121088	OH 22	leventina grigio	100	60	60	5	228	315	930.00
131347	OH 22	leventina grigio	150	50	50	5	231	345	1040.00
115386	OH 22	leventina grigio	150	60	60	5	358	440	1140.00
139707	OH 22	leventina grigio	200	50	50	5	317	445	1260.00
131763	OH 22	leventina grigio	200	60	60	5	487	545	1560.00
139816	OH 22	leventina grigio	250	50	50	5	398	540	1530.00
106163	OH 22	leventina grigio	250	60	60	5	617	660	1680.00
114656	OH 22	alpina bianco	50	50	50	5	64	150	600.00
133768	OH 22	alpina bianco	60	60	60	5	117	215	695.00
113732	OH 22	alpina bianco	100	50	50	5	147	250	855.00
133460	OH 22	alpina bianco	100	60	60	5	228	315	930.00
109933	OH 22	alpina bianco	150	50	50	5	231	345	1040.00
134823	OH 22	alpina bianco	150	60	60	5	358	440	1140.00
115437	OH 22	alpina bianco	200	50	50	5	317	445	1260.00
108983	OH 22	alpina bianco	200	60	60	5	487	545	1560.00
117298	OH 22	alpina bianco	250	50	50	5	398	540	1530.00
128851	OH 22	alpina bianco	250	60	60	5	617	660	1680.00
136799	OH 22	grischuna grigio antracite	50	50	50	5	64	150	600.00
129885	OH 22	grischuna grigio antracite	60	60	60	5	117	215	695.00
106721	OH 22	grischuna grigio antracite	100	50	50	5	147	250	855.00
110037	OH 22	grischuna grigio antracite	100	60	60	5	228	315	935.00
109483	OH 22	grischuna grigio antracite	150	50	50	5	231	345	1040.00

Istruzioni di posa

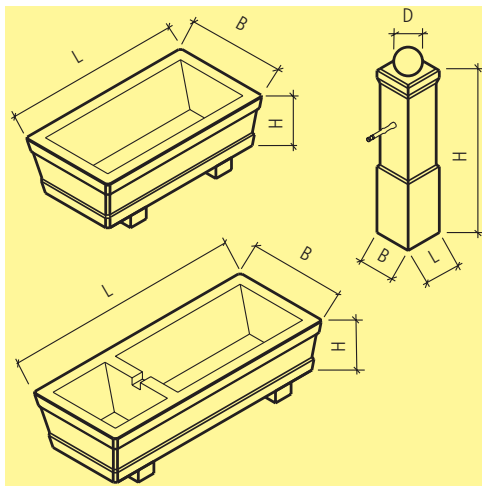
- Durante il periodo invernale le fontane devono essere svuotate e va tolto il tubo di troppo pieno.



Art.-Nr.	HW	L cm	B cm	H cm	W cm	V l	G kg/pz.	CHF/pz.
Sarina grigio, ghiaia a vista, con graniglia 6-12 mm, compr. tubo troppo pieno 1 1/2"								
106194	OH 14	100	45	45	4.5	120	195	575.00
120542	OH 14	100	50	50	5	135	280	645.00
109475	OH 14	150	45	45	4.5	190	275	720.00
139358	OH 14	150	50	50	5	210	390	775.00
101793	OH 14	200	45	45	4.5	255	350	855.00
114321	OH 14	200	50	50	5	290	500	910.00
117360	OH 14	250	50	50	5	370	610	1040.00
103820	OH 14	300	50	50	5.5	450	720	1150.00
giallo Bressane, ghiaia a vista, con graniglia 5-10 mm, compr. tubo troppo pieno 1 1/2"								
113797	OH 14	100	45	45	4.5	120	195	640.00
125925	OH 14	100	50	50	5	135	280	730.00
121570	OH 14	150	45	45	4.5	190	275	790.00
107943	OH 14	150	50	50	5	210	390	855.00
109301	OH 14	200	45	45	4.5	255	350	965.00
100704	OH 14	200	50	50	5	290	500	995.00
100589	OH 14	250	50	50	5	370	610	1180.00
112178	OH 14	300	50	50	5.5	450	720	1260.00

Istruzioni di posa

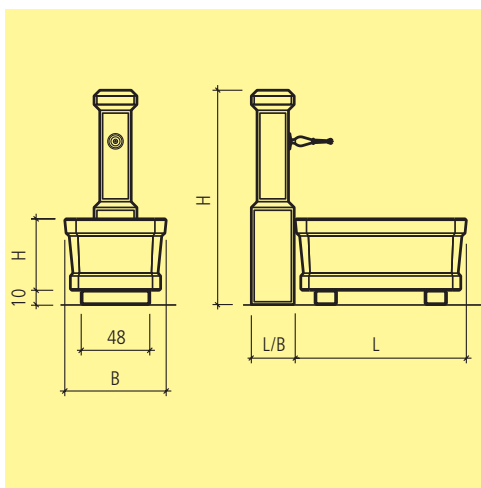
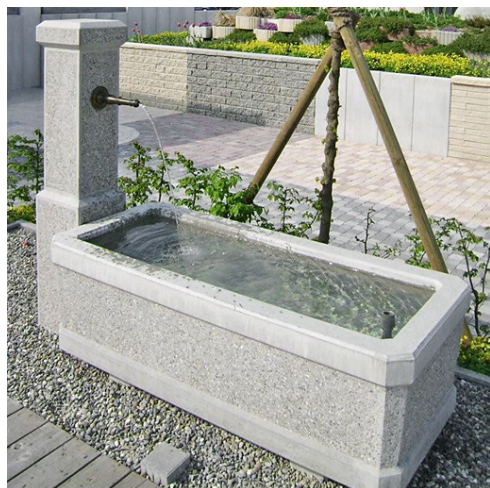
- Durante il periodo invernale le fontane devono essere svuotate e va tolto il tubo di troppopieno.



Art.-Nr.	HW	Descr.	L cm	B cm	H cm	D cm	W cm	G kg/pz.	CHF/pz.
fontana, 1 pezzo, grigio, compr. tubo di troppopieno in acciaio cromato									
108367	OH 99	tubo di troppopieno 1 1/4"	150	80	45	10	550		2350.00
103130	OH 99	tubo di troppopieno 1 1/2"	200	80	45	10	690		2870.00
126020	OH 99	tubo di troppopieno 1 3/4"	250	80	45	10	830		3280.00
105043	OH 99	tubo di troppopieno 1 1/2"	300	80	45	10	970		3680.00
110268	OH 99	tubo di troppopieno 2"	375	80	45	10	1180		4570.00
fontana, 2 pezzi, grigio, compr. 2 tubo di troppopieno in acciaio cromato									
124485	OH 99	tubo di troppopieno 1"	200	80	45	10	730		3200.00
125192	OH 99	tubo di troppopieno 1 1/4"	250	80	45	10	870		3620.00
118647	OH 99	tubo di troppopieno 1 1/2"	300	80	45	10	1010		4050.00
119659	OH 99	tubo di troppopieno 2"	375	80	45	10	1220		5010.00
zoccolo, grigio									
111446	OH 99		48	15	10		18		46.90
100167	OH 99		48	20	15		36		51.00
colonna per fontana, grigio, compr. tubo d'entrata in ottone									
124561	OH 99	tubo d'entrata 1"	30	30	140		240		1670.00
112023	OH 99	tubo d'entrata 1"	30	30	150		260		1740.00
123124	OH 99	tubo d'entrata 1"	30	30	160		280		1880.00
sfera per colonna per fontana, grigio									
136499	OH 99	liscio				20	10		285.00
121994	OH 99	incollato				20	10		352.00
accessori									
127748	OH 99	grata in ferro battuto, patinata							505.00
123973	OH 99	rubinetto 1"							380.00
supplementi di lavorazione									
102088	OH 99	inserimento dell'anno su un lato							181.00
100291	OH 99	inserimento dell'anno su entrambi i lati							361.00

Istruzioni di posa

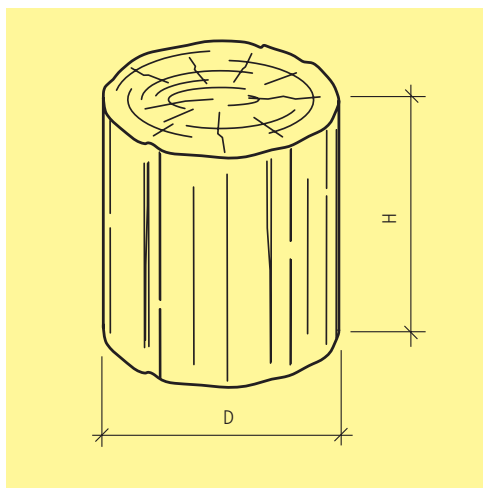
- Durante il periodo invernale le fontane devono essere svuotate e va tolto il tubo di troppopieno.



Art.-Nr.	HW	L cm	B cm	H cm	D cm	W cm	G kg/pz.	CHF/pz.
fontana, 1 pezzo, grigio, compr. tubo di troppo pieno 1 1/4" in acciaio cromato								
126926	OH 99	120	71	50		10	490	3550.00
132618	OH 99	160	71	50		10	635	3790.00
114836	OH 99	200	71	50		10	780	4040.00
zoccolo, grigio								
117715	OH 99	48	15	10			18	46.90
colonna per fontana, grigio, compr. tubo d'entrata in ottone 1"								
105066	OH 99	30	30	150			260	2690.00
sfera per colonna per fontana, grigio								
126696	OH 99	incollato			20		10	352.00

Istruzioni di posa

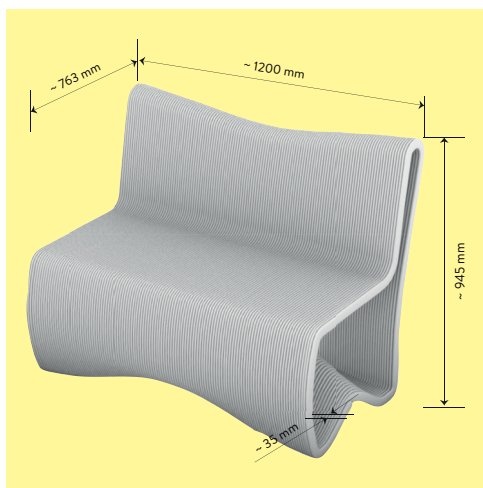
- Durante il periodo invernale le fontane devono essere svuotate e va tolto il tubo di troppopieno.



Art.-Nr.	HW	Descr.	colore	H cm	M pz./pal	G kg/pz.	CHF/pz.
strutturato, leggermente smussato							
110557	PH 21	D 40 - 42 cm	grigio naturale	41	4	130	289.00

Note

- Su ordinazione è possibile un' esecuzione alleggerita (riduzione peso di ca. 50 kg). Prezzo su richiesta.
- Art. 120798 e 105348 sono fuori produzione: disponibile solo fino al 2025.



Art.-Nr.	HW	colore	L cm	B cm	H cm	G kg/pz.	CHF/pz.
----------	----	--------	---------	---------	---------	-------------	---------

con struttura scanalata

125653	PH 99	bianco	120	76	95	250	1540.00
--------	-------	--------	-----	----	----	-----	----------------

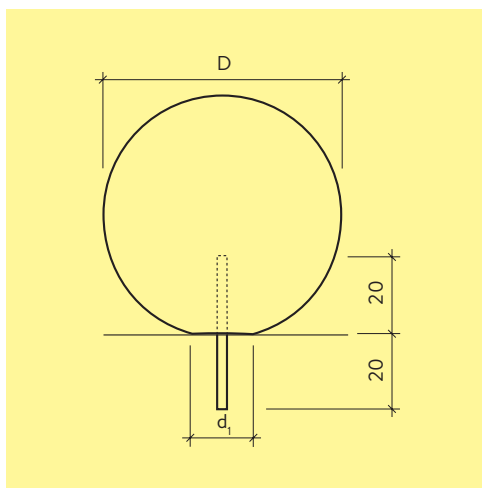
Art.-Nr.	HW	Descr.					CHF/pz..
----------	----	--------	--	--	--	--	----------

con struttura scanalata

131503	ZY 99	Colore e forma secondo le richieste del cliente					s. r.
--------	-------	---	--	--	--	--	--------------

Note

- Dimensioni e pesi approssimativi.
- Dimensioni massime per prodotti speciali: L 5 m L 3,8 m A 3,5 m.
- Durante la realizzazione di un oggetto in calcestruzzo stampato in 3D, i singoli strati di materiale vengono sovrapposti meccanicamente. In questo modo si ottiene la struttura scanalata tipica di questa tecnologia.
- Spessore dello strato da 15 mm a 40 mm circa (a seconda dell'oggetto).
- Altezza dello strato da 10 mm a 20 mm circa (a seconda dell'oggetto).



Art.-Nr.	HW	D cm	d ₁ cm	G kg/pz.	CHF/pz.
sabbiato, champagne beige					
129963	PH 14	45	10	99	715.00
136725	PH 14	60	10	240	1040.00
sabbiato, ocra					
111753	PH 14	45	10	99	715.00
121095	PH 14	60	10	240	1040.00
sabbiato, grafite antracite					
102974	PH 14	45	10	99	715.00
116868	PH 14	60	10	240	1040.00
sabbiato, argento grigio					
133189	PH 14	45	10	99	715.00
110732	PH 14	60	10	240	1040.00

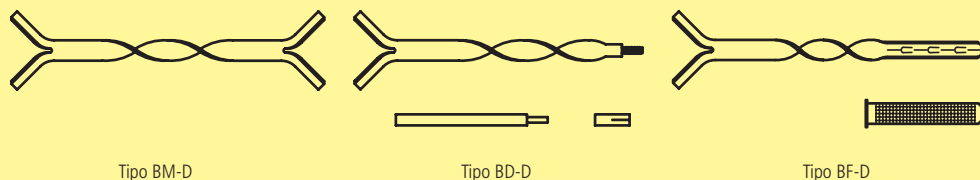
Note

· Spinotto: diametro 43 mm

Art.-Nr.	HW	Descr.	CHF/pz.
sistema di iniezione fischer			
933601	WD 99	soffiatore per fori, piccolo, tipo ABG	36.20
933604	WD 99	malta da iniezione bicomponente fischer, tipo FIS V410C	44.10
933605	WD 99	miscelatore statico fischer, tipo FIPS-S, con adattatore per iniezione	2.70
933602	ZZ 99	pistola per applicazione fischer per malta ad iniezione FIS V410C	75.50

Note

- Evitare il contatto con la pelle e gli occhi con la malta da iniezione bicomponente fischer.
 - 1 cartuccia da 410 ml/660 g per circa 10-14 ancoraggi.
- A seconda della qualità della pietra, della marca della pietra, del diametro del foro e della profondità del foro.



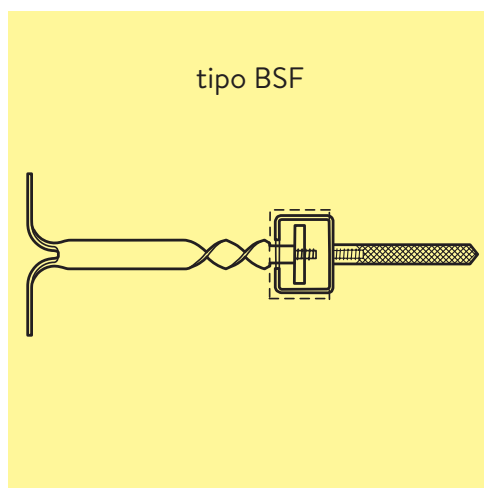
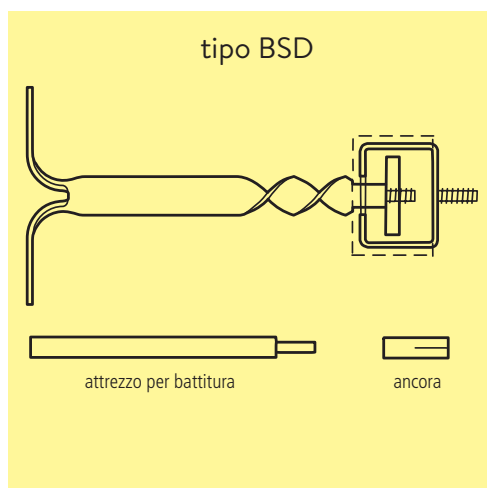
Art.-Nr.	HW	tipo	Descr.	CHF/pz.
tipo BM-D				
933223	WG 99	BM-D 23	intercapedine 90-130 mm	9.00
933224	WG 99	BM-D 27	intercapedine 130-170 mm	10.60
933225	WG 99	BM-D 30	intercapedine 170-200 mm	14.50
933226	WG 99	BM-D 33	intercapedine 200-230 mm	15.80
tipo BD-D				
933227	WG 99	BD-D 22	intercapedine 130-170 mm	14.00
933228	WG 99	BD-D 26	intercapedine 170-200 mm	17.50
933229	WG 99	BD-D 29	intercapedine 200-230 mm	18.70
tipo BF-D				
933230	WG 99	BF-D 29	intercapedine 130-170 mm	13.70
933231	WG 99	BF-D 32	intercapedine 170-200 mm	18.70
933232	WG 99	BF-D 35	intercapedine 200-230 mm	20.30

Note

- Numero materiale 1.4435.
- Quantità per imballaggio: 50 pz./cartone.

Dettaglio di fornitura

- Compreso accessori per la posa.



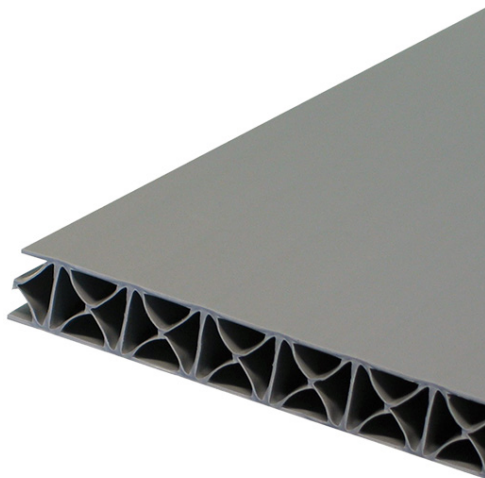
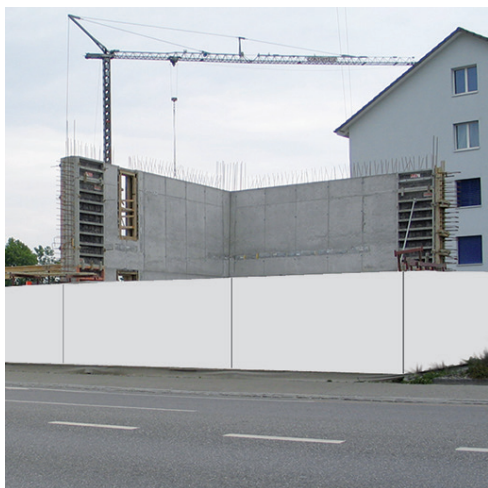
Art.-Nr.	HW	tipo	Descr.	L cm	CHF/pz.
tipo BSD, per ancoraggio nel calcestruzzo					
933361	WH 99	BSD 12	intercapedine 4-7 cm	12	32.40
933362	WH 99	BSD 16	intercapedine 7-10 cm	16	32.40
933363	WH 99	BSD 19	intercapedine 10-13 cm	19	33.30
933364	WH 99	BSD 22	intercapedine 13-16 cm	22	33.90
933365	WH 99	BSD 25	intercapedine 16-19 cm	25	35.40
933366	WH 99	BSD 28	intercapedine 19-22 cm	28	39.00
933367	WH 99	BSD 31	intercapedine 22-25 cm	31	40.00
tipo BSF, per ancoraggio in muratura (posa con colla)					
933368	WH 99	BSF 12	intercapedine 4-7 cm	12	36.40
933369	WH 99	BSF 16	intercapedine 7-10 cm	16	36.40
933370	WH 99	BSF 19	intercapedine 10-13 cm	19	37.30
933371	WH 99	BSF 22	intercapedine 13-16 cm	22	37.80
933372	WH 99	BSF 25	intercapedine 16-19 cm	25	39.40
933373	WH 99	BSF 28	intercapedine 19-22 cm	28	43.10
933374	WH 99	BSF 31	intercapedine 22-25 cm	31	44.10

Note

- Tipo BSD 12 e BSF 12 senza spirale.
- Numero materiale 1.4435.
- Quantità per imballaggio: 50 pz./cartone.

Dettaglio di fornitura

- BSD: staffe d'ancoraggio a spirale con elemento isolante, compreso ancora da battere tipo M5 in V4A.
- BSF: staffe d'ancoraggio a spirale con elemento isolante, compreso bussola in materiale sintetico.



Art.-Nr.	HW	Descr.	M pz./pal.	G kg/m ²	CHF/m ²
formato pannelli 400 x 210 cm, spessore 10 mm					
991170	WN 99	bianco	50	1.8	14.30
formato pannelli 240 x 210 cm, spessore 10 mm					
991175	WN 99	bianco	50	1.8	14.30
991179	WN 99	nero	50	1.8	14.30

Art.-Nr.	HW	L mm	G kg/cartone	CHF/cartone
vite inox 4.5 mm con guarnizione				
991173	WO 99	35	0.62	30.00
991174	WO 99	45	0.7	37.30

Art.-Nr.	HW	Descr.	L mm	G kg/m	G kg/pz.	CHF/m
profilo ad H						
991160	ZZ 99	grigio chiaro	2100	0.2	0.2	5.90
991199	ZZ 99	bianco	2100	0.2	0.2	5.90

Note

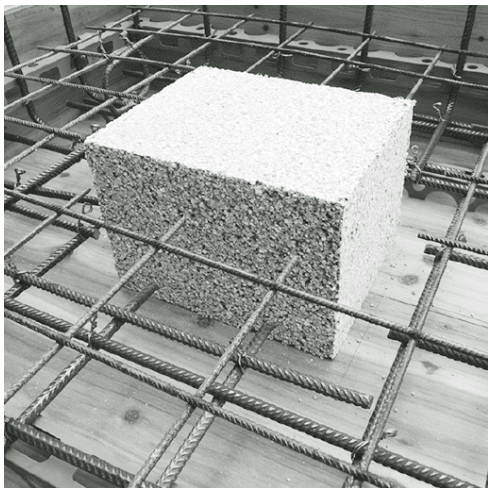
- I pannelli per recinzione tipo Albreto® sono costituiti da lastra in materiale sintetico PP, con anima alveolare assemblata tramite l'intreccio di elementi di raccordo disposti sia verticalmente che diagonalmente al fine di ottenere un'alta resistenza alla flessione, ma con un minimo peso specifico.

Dettaglio di fornitura

- Quantità per imballaggioviti INOX: 100 pz./cartone
- Profilo H per congiunzione pannelli: 25 pz./cartone.

Vantaggi

- Alta resistenza alla flessione e stabilità
- peso limitato
- semplicità di lavorazione
- resistenza all'umidità e alle intemperie
- resistenza alle basse e alte temperature
- facile da pulire - pressabile e riciclabile



Art.-Nr.	HW	L cm	B cm	H cm	M pz./pal.	D mm	G kg/pz.	CHF/pz.
blocco d'installazione, per taglio sul posto								
937272	WS 99	25	20	18	120		2.7	11.85
117843	WS 99	100	55	20	10		33	84.50
139237	WS 99	100	55	25	8		41	96.30
120544	WS 99	100	55	26	8		43	100.50
137743	WS 99	100	55	28	6		46	108.50
135294	WS 99	100	55	30	6		50	117.50
937273	WS 99	110	100	20	5		66	171.00
carotaggio per blocco d'installazione Prottelith								
937275	ZZ 99					40	0.27	131.00
110084	ZZ 99					60	0.52	131.00
937276	ZZ 99					80	0.52	133.00
937277	ZZ 99					90	0.52	133.00
937285	ZZ 99					100	0.55	149.00
118965	ZZ 99					110	0.52	149.00
937278	ZZ 99					120	0.65	149.00
937279	ZZ 99					140	0.88	164.00
937286	ZZ 99					160	1.1	164.00
937280	ZZ 99					170	1.13	164.00
136742	ZZ 99					180	0.52	164.00
937281	ZZ 99					190	1.3	176.00
937287	ZZ 99					200	1.38	176.00
937282	ZZ 99					220	1.51	176.00
937283	ZZ 99					250	1.72	191.00
132424	ZZ 99					260	0.52	191.00

Note

- I formati speciali sono disponibili su richiesta. Prezzo e tempi di consegna su richiesta.
- Altri diametri di foratura compresi tra 20 mm e 320 mm su richiesta.
- Modello in fase di esaurimento. Disponibile fino a esaurimento scorte.

Vantaggi

- Può essere utilizzato per tutti gli spessori comuni di pareti e soffitti.
- Nessun lavoro di cassaforma che richiede tempo.
- Nessuna cassaforma e nessun successivo getto di calcestruzzo.
- Nessuna rimozione che richiede tempo.
- Base in gesso impeccabile sul lato inferiore.
- Collegamento omogeneo e monolitico nell'elemento in calcestruzzo.
- Può essere facilmente segato, fresato e forato.
- Nessun smaltimento di polistirolo o rifiuti di legno.



Art.-Nr.	HW	Descr.	CHF/pz.
prodotto per pulizia			
507948	ZZ 99	detergente per calcestruzzo ECO contenitore da 1 kg	23.60
509380	ZZ 99	detergente per calcestruzzo ECO contenitore da 5 kg	97.50

Note

- Prezzi escluso parte VOC.
- Tutti i detergenti sono utilizzabili per superfici a base cementizia (blocchetti per pavimentazioni, lastre, blocchi per muratura, ecc.).
- Si prega di leggere le schede tecniche del produttore del prodotto prima dell'uso.



Art.-Nr.	HW	Descr.	CHF/pz.
prodotto per la pulizia			
189271	ZZ 99	Detergente per calcestruzzo ECO PROTECT SI-18 contenitore da 5 kg	129.00

Note

- Prezzi escluso parte VOC.
- Tutti i detergenti sono utilizzabili per superfici a base cementizia (blocchetti per pavimentazioni, lastre, blocchi per muratura, ecc.).
- Il detergente per calcestruzzo ECO PROTECT SI-18 non contiene PFAS.
- Si prega di leggere le schede tecniche del produttore del prodotto prima dell'uso.



Art.-Nr.	HW	Descr.	G kg/pz.	CHF/pz.
----------	----	--------	-------------	---------

schiuma per pozzi e fontane

121328	AY	99	bomboletta spray, contenuto 750 ml	0.88	18.50
128919	AY	99	cartuccia per pistola, contenuto 750 ml	0.88	18.50

Art.-Nr.	HW	Descr.	CHF/pacco
----------	----	--------	-----------

accessori

119460	AY	99	tubi adattatori, 5 pz./pacco	6.10
--------	----	----	------------------------------	-------------

Campo di applicazione

- Aree di applicazione
- – Sigillatura di chiusini, cisterne, impianti di trattamento delle acque reflue domestiche e collegamenti domestici

Note

- Impermeabile fino a 0,8 bar = 8 m di colonna d'acqua
- Resistente alle acque reflue urbane
- Resistente a benzina e olio
- Non tossico quando indurito
- Resistente al gelo
- Tempo di apertura circa 10 minuti
 Impermeabile dopo circa 3 ore
- Resa da circa 12 a 16 metri lineari
- Aumento di volume di 2 - 3 volte
- Conservazione in posizione verticale e da +5°C a +30°C
- Durata di conservazione 12 mesi a circa +20°C
- La confezione contiene 12 cartucce.

Istruzioni di posa

- Osservare la scheda di sicurezza. Osservare le istruzioni di lavorazione riportate sul barattolo.



Art.-Nr.	HW	Descr.	CHF/m ²
116071	ZY 11, 21, 73	con prestazione di servizio, affitto CHF/m ²	5.00
119200	ZY 11	preparazione sottofondo con splitt (escluso materiale), CHF/m ²	4.00
Art.-Nr.	HW	Descr.	CHF/h
114806	ZY 11, 21	sabbiatura/pulizia residui, con prestazione di servizio, CHF/ora	145.00
135368	ZY 11, 21, 73	trasporti andata/ritorno per superficie < 400 m ² , CHF/h	145.00
123616	ZY 11, 21, 73	tempo d'attesa per h	90.00

Art.-Nr.	HW	Descr.	CHF/deposito
PLATTEX apparecchio per posa lastre 380 V per lastre fino a 125 kg			
107778	ZY 99	per lastre fino a 125 kg, deposito	2700.00

Art.-Nr.	HW	Descr.	CHF/fornitura
PLATTEX apparecchio per posa lastre 380 V per lastre fino a 125 kg			
130953	ZY 99	per lastre fino a 125 kg, fornitura con lastre, tariffa forfettaria per fornitura	108.00

Art.-Nr.	HW	Descr.	CHF/ giorno
PLATTEX apparecchio per posa lastre 380 V per lastre fino a 125 kg			
100903	ZY 99	per lastre fino a 125 kg, tassa noleggio per giorno	194.00
131780	ZY 99	per lastre fino a 125 kg, tassa noleggio per giorno supplementare	97.00

Art.-Nr.	HW	Descr.	CHF/ trasporto
PLATTEX apparecchio per posa lastre 380 V per lastre fino a 125 kg			
129162	ZY 99	per lastre fino a 125 kg, rimozione con trasporto di ritorno su pallette, tariffa forfettaria per rimozione	108.00
137908	ZY 99	per lastre fino a 125 kg, trasporto andata e ritorno con trasporto separato, tariffa forfettaria per trasporto	270.00

Note

- Gli apparecchi per la posa di lastre PLATTEX sono alimentati da energia elettrica.

Art.-Nr.	HW	Descr.	CHF/deposito
SPEEDY apparecchio per posa Vakuum 230 V per lastre fino a 120 kg			
129218	ZY 11, 21	per lastre fino a 120 kg, deposito	3560.00

Art.-Nr.	HW	Descr.	CHF/ fornitura
----------	----	--------	-------------------

SPEEDY apparecchio per posa Vakuum 230 V per lastre fino a 120 kg			
100293	ZY 11, 21	per lastre fino a 120 kg, fornitura con lastre, tariffa forfettaria per fornitura	42.00

Art.-Nr.	HW	Descr.	CHF/giorno
----------	----	--------	------------

SPEEDY apparecchio per posa Vakuum 230 V per lastre fino a 120 kg			
100293	ZY 11, 21	per lastre fino a 120 kg, tassa noleggio per giorno	73.50
132465	ZY 11, 21	per lastre fino a 120 kg, tassa noleggio per giorno supplementare	52.50

Art.-Nr.	HW	Descr.	CHF/ trasporto
----------	----	--------	-------------------

SPEEDY apparecchio per posa Vakuum 230 V per lastre fino a 120 kg			
104452	ZY 11, 21	per lastre fino a 120 kg, rimozione con trasporto di ritorno su palette, tariffa forfettaria per rimozione	42.00
106237	ZY 11, 21	per lastre fino a 120 kg, trasporto andata e ritorno con trasporto separato, tariffa forfettaria per trasporto	158.00

Note

- Apparecchio con sistema a Vakuum, funzionamento con corrente 230 V.
- Gli apparecchi devono essere resi puliti e in buono stato.
- Eventuali costi di ripristino saranno addebitati.
- Apparecchio di base :
- Propulsione : elettrica 230 Volt, corrente monofase 50 Hz
- Portata : 50 – 120 kg
- Peso : 18 kg



Art.-Nr.	HW	Descr.	CHF/deposito
CENTUB® gancio con 3 ancoraggi sferici da 1.3 to			
123865	ZY 99	gancio con 3 ancoraggi sferici da 1.3 to, deposito	715.00



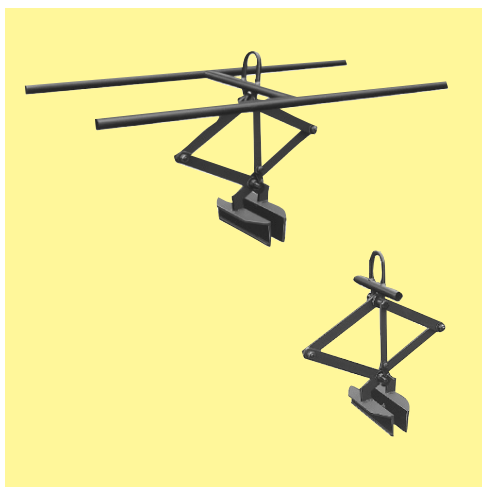
Art.-Nr.	HW	Descr.	CHF/pz.
CENTUB® dispositivi per ancoraggio sferico			
117642	ZY 99	carico 1.3 to, deposito	130.00
136134	ZY 99	carico 2.5 to, deposito	130.00
126058	ZY 99	carico 5 to, deposito	205.00
118648	ZY 99	carico 10 to, deposito	331.00



Art.-Nr.	HW	Descr.	CHF/ pz.
Goliath ganci per la posa per pozzi luce e lastre angolari con giunto, vendita			
121241	ZY 99	Goliath M12 (per pozzi luce fino LW 190 cm/lastre angolari/lastre angolari Perron)	32.30
106271	ZY 71/76	Goliath M14 (per lastre angolari/lastre angolari Perron)	43.10
127635	ZY 71/76	Goliath M16 (per pozzi luce LW 210 cm/pozzi luce speciali W 10/11 cm)	48.50
188956	ZY 99	Goliath M12 (per pozzi luce fino LW 190 cm/lastre angolari/lastre angolari Perron)	54.00
144817	ZY 71/76	Goliath M16 (per pozzi luce LW 210 cm/pozzi luce speciali W 10/11 cm)	31.50



Art.-Nr.	HW	Descr.	CHF/pz.
bussole, senza giunto (rigido), vendita			
134262	ZY 99	tipo MRd 12 carico fino a 0.5 to	10.50
105725	ZY 99	tipo MRd 14 carico fino a 0.8 to	11.80
108302	ZY 99	tipo MRd 16 carico fino a 1.2 to	15.90
116282	ZY 99	tipo MRd 18 carico fino a 1.6 to	17.00
110020	ZY 99	tipo MRd 20 carico fino a 2.0 to	19.30
139260	ZY 99	tipo MRd 24 carico fino a 2.5 to	25.20
117279	ZY 99	tipo MRd 30 carico fino a 4 to	42.40
103066	ZY 99	tipo MRd 36 carico fino a 6.3 to	83.00



Art.-Nr.	HW	Descr.	CHF/pz.
sbarra di posa per canalette autostrada SECURRO®			
119639	ZY 99	per canalette BK D 400, escluso trasporto, deposito CHF/a impiego	2270.00
127069	ZY 99	per canalette BK C 250, escluso trasporto, deposito CHF/a impiego	2270.00
pinza per canalette SECURRO®- e BIRCO®, con maniglie per trasporto			
102806	ZY 99	per canalette NW 100, escluso trasporto, deposito CHF/a impiego	705.00
118261	ZY 99	per canalette NW 150, escluso trasporto, deposito CHF/a impiego	705.00
pinza per canalette SECURRO®- e BIRCO®, senza maniglie per trasporto			
124725	ZY 99	per canalette NW 200, escluso trasporto, deposito CHF/a impiego	705.00
131131	ZY 99	per canalette NW 300, escluso trasporto, deposito CHF/a impiego	885.00
110862	ZY 99	per canalette NW 400, escluso trasporto, deposito CHF/a impiego	885.00



Art.-Nr.	HW	Descr.	CHF/pz.
pinza manuale professionale, vendita			
109581	ZY 21	per pietre diritte 9 - 33 cm	178.00
130283	ZY 21	lame di ricambio per pinze manuali	19.90

Art.-Nr.	HW	Descr.	CHF/pz.
ferro livellatore, vendita			
133926	ZY 21	con 2 maniglie e 1 calcio	146.00
132380	ZY 21	Lama di ricambio per ferro livellatore	27.80

Art.-Nr.	HW	Descr.	CHF/deposito	
SM apparecchio con magnete Vakuuum per posa lastre da 75 kg fino 400 kg				
104499	ZX	11, 22	per lastre fino a 400 kg, deposito	5170.00
SM apparecchio con magnete Vakuuum per posa lastre da 400 kg fino 600 kg				
131764	ZX	21	per lastre fino a 600 kg, deposito	5170.00
Art.-Nr.	HW	Descr.	CHF/ fornitura	
SM apparecchio con magnete Vakuuum per posa lastre da 75 kg fino 400 kg				
106137	ZX	11, 22	per lastre fino a 400 kg, fornitura con lastre, tariffa forfettaria per fornitura	43.10
SM apparecchio con magnete Vakuuum per posa lastre da 400 kg fino 600 kg				
134124	ZX	21	per lastre fino a 600 kg, fornitura con lastre, tariffa forfettaria per fornitura	43.10
Art.-Nr.	HW	Descr.	CHF/giorno	
SM apparecchio con magnete Vakuuum per posa lastre da 75 kg fino 400 kg				
103958	ZX	11, 22	per lastre fino a 400 kg, tasa noleggio per 1 giorno	189.00
118746	ZX	11, 22	per lastre fino a 400 kg, tasa noleggio per giorno supplementare	54.00
SM apparecchio con magnete Vakuuum per posa lastre da 400 kg fino 600 kg				
124738	ZY	21	per lastre fino a 600 kg, tasa noleggio per 1 giorno	211.00
138426	ZX	21	per lastre fino a 600 kg, tasa noleggio per giorno supplementare	54.00
Art.-Nr.	HW	Descr.	CHF/ trasporto	
SM apparecchio con magnete Vakuuum per posa lastre da 75 kg fino 400 kg				
100942	ZY	11, 22	per lastre fino a 400 kg, rimozione con trasporto di ritorno su palette, tariffa forfettaria per rimozione	43.10
134036	ZX	11, 22	per lastre fino a 400 kg, trasporto andata e ritorno con trasporto separato, tariffa forfettaria per trasporto	162.00
SM apparecchio con magnete Vakuuum per posa lastre da 400 kg fino 600 kg				
112716	ZY	21	per lastre fino a 600 kg, rimozione con trasporto di ritorno su palette, tariffa forfettaria per rimozione	43.10
128759	ZX	21	per lastre fino a 600 kg, trasporto andata e ritorno con trasporto separato, tariffa forfettaria per trasporto	162.00

Note

- Fonte d'energia: accumulatore da 12 V
- Peso: 38 kg



Art.-Nr.	HW	Descr.	CHF/pz.
martello con gomma, vendita			
135069	ZY 21	per riallineamento di blocchetti	150.00
112436	ZY 21	maniglia di ricambio	12.60
132345	ZY 21	gomma di ricambio	25.00

Note

- Modello fuori produzione: disponibile solo fino ad esaurimento scorte.

Art.-Nr.	HW	Descr.	CHF/deposito
pinza per la posa di gradini monoblocco e cordoli			
103440	ZY 21	per gradini monoblocco e cordoli, deposito/vendita	270.00

Art.-Nr.	HW	Descr.	CHF/giorno
pinza per la posa di gradini monoblocco e cordoli			
137783	ZY 21	per gradini monoblocco e cordoli, affitto CHF/giorno	21.00

Art.-Nr.	HW	Descr.	CHF/deposito
pinza per la posa di elementi quadrangolari			
123962	ZX 22	deposito	1050.00
186107	ZX 22	affitto/giorno	42.00



Art.-Nr.	HW	Descr.	CHF/giorno
spaccapietra per muratura SANTURO®			
105012	ZX 21	affitto CHF/giorno	52.50

Art.-Nr.	HW	Descr.	CHF/deposito
spaccapietra per muratura SANTURO®			
123110	ZX 21	deposito	1910.00

Note

- Adatto per pietre da muro SANTURO® e VERZASCA®.
- Adatto anche per altri prodotti in calcestruzzo, altezza massima 25 cm.



Art.-Nr.	HW	Descr.	CHF/deposito
pinza per la posa per trasporto di palizzate rotonde D 20 cm			
113338	ZX	22 Pinza posa per trasporto manuale, trasporto escluso, deposito CHF/a impiego	540.00
103997	ZX	22 Pinza posa per trasporto macchina, trasporto escluso, deposito CHF/a impiego	1080.00
pinza per la posa per trasporto di palizzate rettangolari 14/18 cm			
123252	ZX	22 Pinza posa per trasporto macchina, trasporto escluso, deposito CHF/a impiego	1080.00

Note

- Apertura: 200 mm
- Lunghezza ganaschia: 80 mm
- Carico ammesso: 150 kg
- Peso: 6 kg

Art.-Nr.	HW	Descr.	CHF/deposito
pinza per la posa per elementi LOCK + LOAD®			
105801	ZX 22	per lastra frontale LOCK+LOAD, deposito	650.00



Art.-Nr.	HW	Descr.	CHF/ deposito
apparecchio di posa per lastre angolari Perron W 12 cm, H 95 – 130 cm			
117083	ZY	16, 71, 76 per lastra angolare Perron, escluso trasporto, deposito	2700.00
117088	ZX	16, 71, 76 deposito/vendità	2700.00



Art.-Nr.	HW	Descr.	CHF/pz.
attrezzo per bugnatura per muro SANTURO®			
128531	ZY 21	per muro	74.00

Note

- Modello fuori produzione: disponibile solo fino ad esaurimento scorte.

Art.-Nr.	HW	Descr.	CHF/pz.
pinza per la posa per gradini monoblocco			
125460	ZX 22	per gradini monoblocco 80 e 100 cm, deposito	705.00
127794	ZX 22	per gradini monoblocco 120 e 150 cm, deposito	705.00

Art.-Nr.	HW	Descr.	CHF/giorno
pinza per la posa per gradini monoblocco			
138976	ZX 22	per gradini monoblocco L 80-100 cm, affitto CHF/giorno	21.00
122597	ZX 22	per gradini monoblocco L 120-150 cm, affitto CHF/giorno	21.00





Art.-Nr.	HW	Descr.	CHF/giorno
pinza per cordoli			
121917	ZY 21	per cordoli, affitto CHF/giorno	21.60
Art.-Nr.	HW	Descr.	CHF/pz.
pinza per cordoli			
115584	ZY 21	per cordoli, deposito CHF/giorno	270.00

Art.-Nr.	HW	Descr.	CHF/pz.
sollevatore manuale, vendita			
111369	ZY 21	per lastre 30 - 60 cm	95.50

Note

- Carico ammesso: 60 kg
- Peso: 1,5 kg



Art.-Nr.	HW	Descr.	CHF/giorno
sollevatore manuale Pneu-Vakuuum			
117171	ZY 21	tassa noleggio per giorno	26.30

Art.-Nr.	HW	Descr.	CHF/pz.
sollevatore manuale Pneu-Vakuuum			
126637	ZY 21	vendita / deposito	525.00
139626	ZY 11, 21	tassa noleggio per giorno supplementare	12.20

Note

- Dimensioni piastra aspirante: Ø 28 cm
- Carico ammesso: 25 kg
- Peso: 5 kg



Art.-Nr.	HW	Descr.	CHF/deposito
EASYGRIP pinza di sollevamento Maxi per lastre fino a 600 kg			
113592	ZY 21	per articoli in beton fino a 600 kg, deposito	540.00
Art.-Nr.	HW	Descr.	CHF/giorno
EASYGRIP pinza di sollevamento Maxi per lastre fino a 600 kg			
119642	ZY 21	per articoli in beton fino a 600 kg, tassa noleggio per giorno	21.00



Art.-Nr.	HW	Descr.	CHF/pz.
131101	ZY 21	regolabile 30-50 cm	61.00



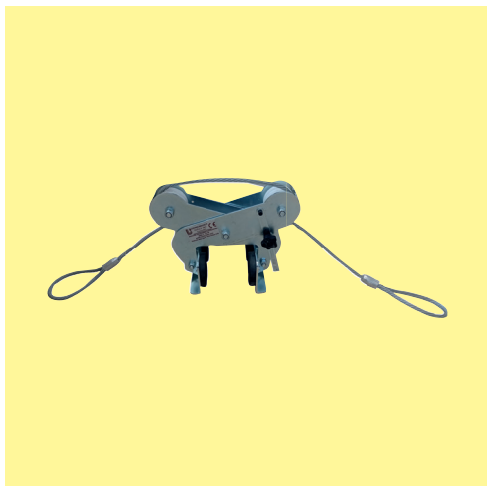
Art.-Nr.	HW	Descr.	CHF/deposito
PRESTO apparecchio per posa lastre 230 V per lastre fino a 120 kg			
136309	ZX 22	per lastre fino a 120 kg, deposito	2700.00
Art.-Nr.	HW	Descr.	CHF/fornitura
PRESTO apparecchio per posa lastre 230 V per lastre fino a 120 kg			
130763	ZX 22	per lastre fino a 120 kg, fornitura con lastre, tariffa forfettaria per fornitura	43.10
Art.-Nr.	HW	Descr.	CHF/giorno
PRESTO apparecchio per posa lastre 230 V per lastre fino a 120 kg			
135660	ZX 22	per lastre fino a 120 kg, tassa noleggio per giorno	194.00
110348	ZX 22	per lastre fino a 120 kg, tassa noleggio per giorno supplementare	65.00
Art.-Nr.	HW	Descr.	CHF/ trasporto
PRESTO apparecchio per posa lastre 230 V per lastre fino a 120 kg			
102980	ZX 22	per lastre fino a 120 kg, rimozione con trasporto di ritorno su pallette, tariffa forfettaria per rimozione	43.10
124635	ZX 22	per lastre fino a 120 kg, trasporto andata e ritorno con trasporto separato, tariffa forfettaria per trasporto	162.00

Note

- Gli apparecchi per la posa di lastre PRESTO sono alimentati da energia elettrica.



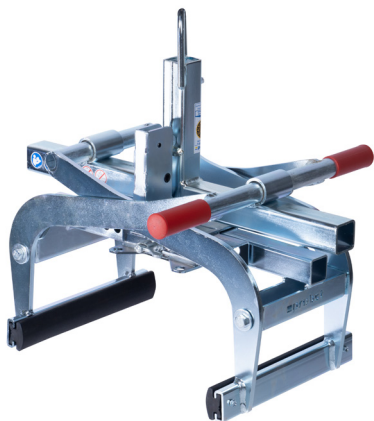
Art.-Nr.	HW	CHF/giorno
incl. rampa di accesso e ruota di supporto, deposito		
107665	ZX 21	1950.00
incl. rampa di accesso e ruota di supporto, affitto 1 giorno, CHF/giorno		
132287	ZX 21	42.00



Art.-Nr.	HW	Descr.	CHF/pz.
128347	ZY 22	per lamelle in beton fino a 500 kg, deposito	700.00
124383	ZY 22	per lamelle in beton fino a 500 kg, tassa noleggio per giorno	21.00



Art.-Nr.	HW	Descr.	CHF/h
109340	ZY 11	servizi, CHF/h	90.00
124667	ZY 11	trasporto andata/ritorno, tempo viaggio CHF/h	145.00
131319	ZY 11	lavori di pulizia, CHF/h	90.00
107123	ZY 11	consulenza e servizio a pagamento, CHF/h	145.00



Art.-Nr.	HW	Descr.	CHF/pz.
112668	ZY 11	vendita	1030.00
116391	ZY 11	escluso trasporto, affitto per 1 giorno	58.00
112439	ZY 11	escluso trasporto, affitto per giorno supplementare	23.30

Note

- Apertura: 50 – 600 mm
- Profondità d'inserimento: 100 – 185 mm
- Lunghezza ganascia: 350 mm
- Carico ammesso: 600 kg
- Peso: 29 kg