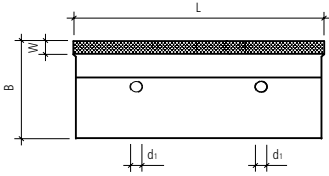


Art.-Nr.	HW	tipo	L cm	B cm	H cm	d <sub>1</sub> cm	t <sub>1</sub> cm	W cm	G kg/pz.	CHF/pz.
<b>grigio, liscia, smussata, armata, bordo superiore con rilievo</b>										
118128	MP 71,76	1	200	100	130	9	12	12	1370	<b>655.00</b>
122720	MP 71,76	2	200	75	130	9	12	12	1220	<b>600.00</b>
134843	MP 71,76	3	200	85	110	9	12	12	1160	<b>575.00</b>
138738	MP 71,76	4	200	65	110	9	12	12	1050	<b>525.00</b>
102986	MP 71,76	5	200	60	95	9	12	12	930	<b>505.00</b>
126833	MP 71,76	6	200	40	70	8	10	12	530	<b>329.00</b>
128769	MP 71,76	7	200	40	55	8	10	12	410	<b>264.00</b>
103200	MP 71,76	8	200	40	40	8	10	12	355	<b>238.00</b>

**Note**

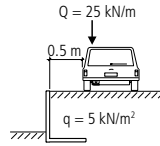
- Bordo superiore profilato, quale sicurezza anti-sdruc-ciolo.
- Per il tipo 1 fino a 4 le bussole M12 per il fissaggio delle relative griglie sono già inserite.
- Per il tipo 5, al momento dell'ordinazione è necessario specificare con o senza inserimento delle bussole M12.
- Per il tipo 6 e 7 le bussole M12 possono essere inserite su ordinazione.



**Carico tipo G1 (auto  $\leq 3.5$  to, VSS 71 256a)**

**ammesso per i tipi 2, 4, 6**

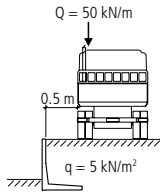
Peso specifico del terreno	20.0 kN/m <sup>3</sup>
Angolo di attrito per il riempimento posteriore	37.5 °
Angolo di attrito del terreno	32.5 °
Inclinazione del terreno	0.0 °
Carico sovrapposto q	5 kN/m <sup>2</sup>
Carico sovrapposto Q	25 kN/m / 125 kN/m <sup>2</sup> / 20 cm
Distanza dal bordo del muro A	0.50 m

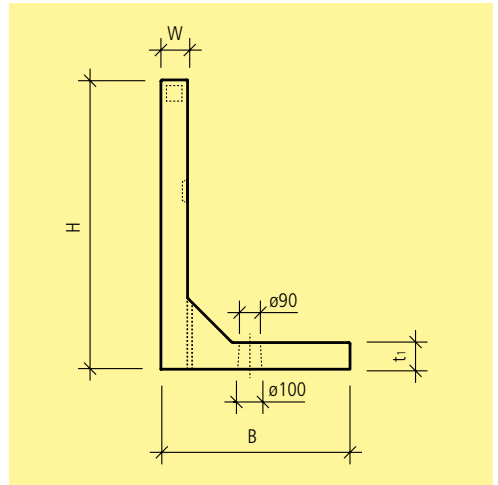


**Carico tipo G2 (autocarro  $> 3.5$  to, VSS 71 256a)**

**ammesso per i tipi 1, 3, 5**

Peso specifico del terreno	20.0 kN/m <sup>3</sup>
Angolo di attrito per il riempimento posteriore	37.5 °
Angolo di attrito del terreno	32.5 °
Inclinazione del terreno	0.0 °
Carico sovrapposto q	5 kN/m <sup>2</sup>
Carico sovrapposto Q	50 kN/m / 250 kN/m <sup>2</sup> / 20 cm
Distanza dal bordo del muro A	0.50 m

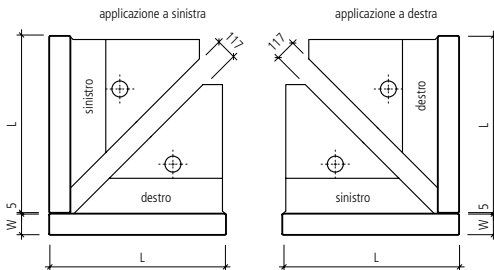


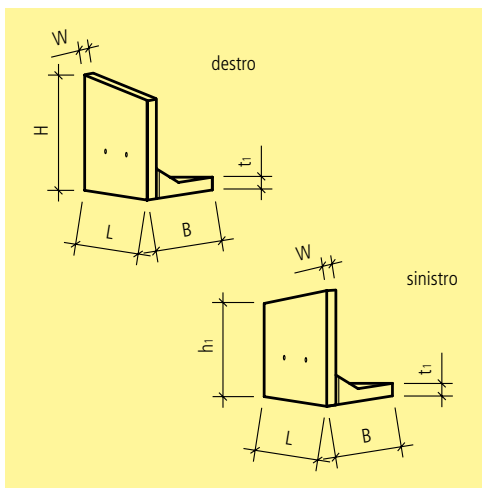


Art.-Nr.	HW	tipo	Descr.	L cm	B cm	H cm	t <sub>1</sub> cm	W cm	G kg/pz.	CHF/pz.
<b>Elemento d'angolo, in 2 elementi, grigio, liscio, smussato, armato, bordo superiore con rilievo</b>										
101454	MP 76	1+2	angolo destro	100	85	130	12	12	460	<b>465.00</b>
121819	MP 76	1+2	angolo sinistro	100	85	130	12	12	460	<b>465.00</b>
130243	MP 76	3+4	angolo destro	100	85	110	12	12	390	<b>424.00</b>
138016	MP 76	3+4	angolo sinistro	100	85	110	12	12	390	<b>424.00</b>
103732	MP 76	5	angolo destro	100	60	95	12	12	310	<b>399.00</b>
105783	MP 76	5	angolo sinistro	100	60	95	12	12	310	<b>399.00</b>
107977	MP 76	6	angolo destro	100	40	70	12	12	245	<b>301.00</b>
121705	MP 76	6	angolo sinistro	100	40	70	12	12	245	<b>301.00</b>
109725	MP 76	7	angolo destro	100	40	55	12	12	208	<b>271.00</b>
125965	MP 76	7	angolo sinistro	100	40	55	12	12	208	<b>271.00</b>
118365	MP 76	8	angolo destro	100	40	40	12	12	148	<b>240.00</b>
119436	MP 76	8	angolo sinistro	100	40	40	12	12	148	<b>240.00</b>

**Note**

- Bordo superiore con rilievo, quale sicurezza anti-sdruc-ciolo.

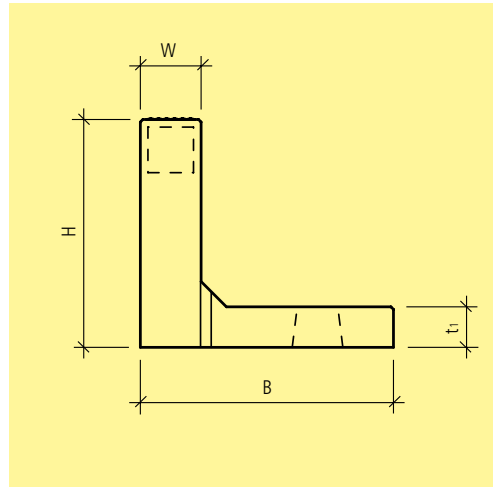




Art.-Nr.	HW	tipo	Descr.	L cm	B cm	H cm	h <sub>1</sub> cm	t <sub>1</sub> cm	W cm	G kg/pz.	CHF/pz.
<b>elemento rampa, grigio, liscio, smussato, armato, bordo superiore con rilievo, H 110 – 130 cm</b>											
130443	MP 71,76	1	sinistro	200	100	130	110	12	12	1370	<b>795.00</b>
120459	MP 71,76	1	destro	200	100	130	110	12	12	1370	<b>795.00</b>
105124	MP 71,76	2	sinistro	200	75	130	110	12	12	1220	<b>730.00</b>
113895	MP 71,76	2	destro	200	75	130	110	12	12	1220	<b>730.00</b>
<b>elemento rampa, grigio, liscio, smussato, armato, bordo superiore con rilievo, H 95 – 110 cm</b>											
114402	MP 71,76	3	sinistro	200	85	110	95	12	12	1160	<b>680.00</b>
133398	MP 71,76	3	destro	200	85	110	95	12	12	1160	<b>680.00</b>
124515	MP 71,76	4	sinistro	200	65	110	95	12	12	1050	<b>625.00</b>
122970	MP 71,76	4	destro	200	65	110	95	12	12	1050	<b>625.00</b>
<b>elemento rampa, grigio, liscio, smussato, armato, bordo superiore con rilievo, H 70 – 95 cm</b>											
103760	MP 71,76	5	sinistro	200	60	95	70	12	12	930	<b>610.00</b>
118601	MP 71,76	5	destro	200	60	95	70	12	12	930	<b>610.00</b>
<b>elemento rampa, grigio, liscio, smussato, armato, bordo superiore con rilievo, H 55 – 70 cm</b>											
129346	MP 71,76	6	sinistro	200	40	70	55	10	12	480	<b>426.00</b>
105345	MP 71,76	6	destro	200	40	70	55	10	12	480	<b>426.00</b>
<b>elemento rampa, grigio, liscio, smussato, armato, bordo superiore con rilievo, H 40 – 55 cm</b>											
106977	MP 71,76	7	sinistro	200	40	55	40	10	12	370	<b>362.00</b>
111679	MP 71,76	7	destro	200	40	55	40	10	12	370	<b>362.00</b>
<b>elemento rampa, grigio, liscio, smussato, armato, bordo superiore con rilievo, H 25 – 40 cm</b>											
117332	MP 71,76	8	sinistro	200	40	40	25	10	12	270	<b>309.00</b>
100660	MP 71,76	8	destro	200	40	40	25	10	12	270	<b>309.00</b>

**Note**

- Bordo superiore profilato, quale sicurezza anti-sdruc-cio.



Art.-Nr.	HW	tipo	L cm	B cm	H cm	t <sub>1</sub> cm	W cm	G kg/pz.	CHF/pz.
<b>elemento di rialzo, grigio, liscio, smussato, armato, bordo superiore con rilievo, H 16 – 20 cm</b>									
127318	MP 71,76	40	200	50	16	8	12	248	231.00
139878	MP 71,76	40	200	50	17	8	12	254	231.00
119919	MP 71,76	40	200	50	18	8	12	260	231.00
111762	MP 71,76	40	200	50	19	8	12	266	231.00
119862	MP 71,76	40	200	50	20	8	12	272	231.00
<b>elemento di rialzo, grigio, liscio, smussato, armato, bordo superiore con rilievo, H 21 – 25 cm</b>									
125090	MP 71,76	41	200	50	21	8	12	278	240.00
125760	MP 71,76	41	200	50	22	8	12	284	240.00
129171	MP 71,76	41	200	50	23	8	12	290	240.00
114593	MP 71,76	41	200	50	24	8	12	296	240.00
123075	MP 71,76	41	200	50	25	8	12	302	240.00
<b>elemento di rialzo, grigio, liscio, smussato, armato, bordo superiore con rilievo, H 26 – 30 cm</b>									
106068	MP 71,76	42	200	50	26	8	12	308	247.00
100608	MP 71,76	42	200	50	27	8	12	314	247.00
114015	MP 71,76	42	200	50	28	8	12	320	247.00
116767	MP 71,76	42	200	50	29	8	12	326	247.00
114289	MP 71,76	42	200	50	30	8	12	332	247.00
<b>elemento di rialzo, grigio, liscio, smussato, armato, bordo superiore con rilievo, H 31 – 35 cm</b>									
115487	MP 71,76	43	200	50	31	8	12	338	254.00
139272	MP 71,76	43	200	50	32	8	12	344	254.00
139341	MP 71,76	43	200	50	33	8	12	350	254.00
135806	MP 71,76	43	200	50	34	8	12	356	254.00
113115	MP 71,76	43	200	50	35	8	12	362	254.00
<b>elemento di rialzo, grigio, liscio, smussato, armato, bordo superiore con rilievo, H 36 – 40 cm</b>									
129888	MP 71,76	44	200	50	36	8	12	368	271.00
114531	MP 71,76	44	200	50	37	8	12	374	271.00
116829	MP 71,76	44	200	50	38	8	12	380	271.00
139265	MP 71,76	44	200	50	39	8	12	386	271.00
124603	MP 71,76	44	200	50	40	8	12	392	271.00
<b>elemento di rialzo, grigio, liscio, smussato, armato, bordo superiore con rilievo, H 41 – 45 cm</b>									
128877	MP 71,76	45	200	50	41	8	12	398	291.00
101083	MP 71,76	45	200	50	42	8	12	404	291.00
110685	MP 71,76	45	200	50	43	8	12	410	291.00
131172	MP 71,76	45	200	50	44	8	12	416	291.00

Art.-Nr.	HW	tipo	L cm	B cm	H cm	t <sub>1</sub> cm	W cm	G kg/pz.	CHF/pz.
101010	MP 71, 76	45	200	50	45	8	12	422	<b>291.00</b>
<b>elemento di rialzo, grigio, liscio, smussato, armato, bordo superiore con rilievo, H 46 – 50 cm</b>									
119165	MP 71, 76	46	200	50	46	8	12	428	<b>306.00</b>
127497	MP 71, 76	46	200	50	47	8	12	434	<b>306.00</b>
118778	MP 71, 76	46	200	50	48	8	12	440	<b>306.00</b>
111681	MP 71, 76	46	200	50	49	8	12	446	<b>306.00</b>
114675	MP 71, 76	46	200	50	50	8	12	452	<b>306.00</b>
<b>elemento di rialzo, grigio, liscio, smussato, armato, bordo superiore con rilievo, H 51 – 55 cm</b>									
130205	MP 71, 76	47	200	50	51	8	12	458	<b>317.00</b>
133678	MP 71, 76	47	200	50	52	8	12	464	<b>317.00</b>
121091	MP 71, 76	47	200	50	53	8	12	470	<b>317.00</b>
135546	MP 71, 76	47	200	50	54	8	12	476	<b>317.00</b>
125216	MP 71, 76	47	200	50	55	8	12	482	<b>317.00</b>
<b>elemento di rialzo, grigio, liscio, smussato, armato, bordo superiore con rilievo, H 56 – 60 cm</b>									
110125	MP 71, 76	48	200	50	56	8	12	488	<b>335.00</b>
120952	MP 71, 76	48	200	50	57	8	12	494	<b>335.00</b>
129071	MP 71, 76	48	200	50	58	8	12	500	<b>335.00</b>
132945	MP 71, 76	48	200	50	59	8	12	506	<b>335.00</b>
112046	MP 71, 76	48	200	50	60	8	12	512	<b>335.00</b>
<b>elemento di rialzo, grigio, liscio, smussato, armato, bordo superiore con rilievo, H 61 – 65 cm</b>									
123009	MP 71, 76	49	200	50	61	8	12	518	<b>352.00</b>
120611	MP 71, 76	49	200	50	62	8	12	524	<b>352.00</b>
113334	MP 71, 76	49	200	50	63	8	12	530	<b>352.00</b>
118725	MP 71, 76	49	200	50	64	8	12	536	<b>352.00</b>
118113	MP 71, 76	49	200	50	65	8	12	542	<b>352.00</b>
<b>elemento di rialzo, grigio, liscio, smussato, armato, bordo superiore con rilievo, H 66 – 70 cm</b>									
134950	MP 71, 76	50	200	50	66	8	12	548	<b>367.00</b>
123901	MP 71, 76	50	200	50	67	8	12	554	<b>367.00</b>
120624	MP 71, 76	50	200	50	68	8	12	560	<b>367.00</b>
122503	MP 71, 76	50	200	50	69	8	12	566	<b>367.00</b>
105639	MP 71, 76	50	200	50	70	8	12	572	<b>367.00</b>

**Campo di applicazione**

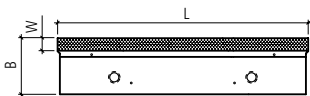
- Applicazione per reinterro orizzontale e inclinato, carrabile.

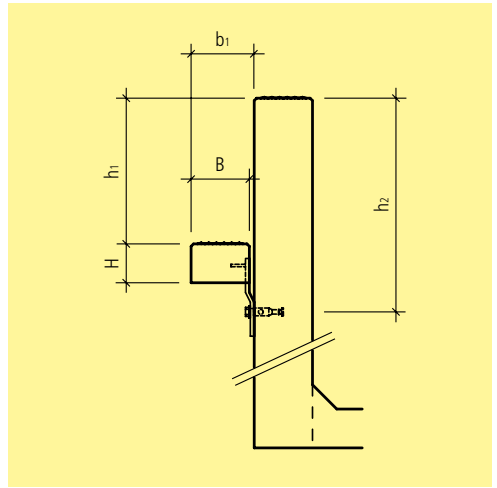
**Note**

- Bordo superiore profilato.

**Dettaglio di fornitura**

- I distanziatori in gomma per giunti sono inclusi.





Art.-Nr.	HW	colore	L cm	B cm	H cm	h <sub>1</sub> cm	h <sub>2</sub> cm	l <sub>1</sub> cm	l <sub>2</sub> cm	b <sub>1</sub> cm	G kg/pz.	CHF/pz.
----------	----	--------	---------	---------	---------	----------------------	----------------------	----------------------	----------------------	----------------------	-------------	---------

**gradino ausiliario, grigio, liscio, smussato, bordo superiore con rilievo**

107667	MP	71	grau	98.5	12	8	30	44	1.5	50	13	25	<b>64.50</b>
--------	----	----	------	------	----	---	----	----	-----	----	----	----	--------------

**griglia zincata, compreso materiale di fissaggio e mensola**

131132	MP	99		99.5	14	2.5	30	44	100	25	17.5	5	<b>71.50</b>
--------	----	----	--	------	----	-----	----	----	-----	----	------	---	--------------

Art.-Nr.	HW	Descr.	CHF/pz.
----------	----	--------	---------

**supplementi di lavorazione**

137692	ZY	71, 76	lunghezza intermedia diritta per lastra Perron H 70 cm	<b>194.00</b>
--------	----	--------	--	---------------

133807	ZY	71, 76	lunghezza intermedia diritta per lastra Perron H 95 cm	<b>243.00</b>
--------	----	--------	--	---------------

135769	ZY	71, 76	inclinazione variabile per rampa	<b>55.50</b>
--------	----	--------	----------------------------------	--------------

**accessori**

108536	MP	99	spinetto di collegamento L 30 cm	<b>2.50</b>
--------	----	----	----------------------------------	-------------

129062	MP	99	spinetto di collegamento L 45 cm	<b>2.80</b>
--------	----	----	----------------------------------	-------------

**Note**

· Fatturazione: Elemento più supplemento di lavorazione.

**Dettaglio di fornitura**

· I fissaggi e le viti sono in dotazione.

