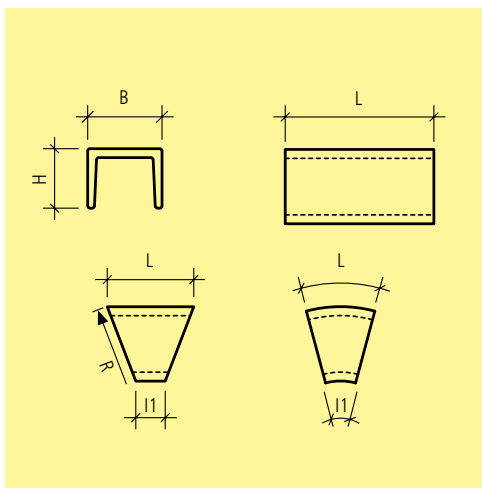


Art.-Nr.	HW	Descr.	D cm	d ₁ cm	b ₁ cm	H cm	G kg/pz.	CHF/pz.
grigio, superficie seduta talocciata fine, liscia, spigoli vivi								
185635	PH 11	senza fondo	149	80	34.5	60	1000	1460.00
186951	PH 11	senza fondo	174	96	47	60	1300	1650.00
187548	PH 11	senza fondo	199	120	39.5	60	1440	1840.00
131983	PH 11	senza fondo	224	153	35.5	60	1740	2030.00
109237	PH 11	senza fondo	274	178	48	60	2440	2220.00
188555	PH 11	senza fondo	328	242	43	60	3330	2410.00
192365	PH 11	con fondo	149	80	34.50	60	1360	1870.00
191899	PH 11	con fondo	174	96	47	60	1820	2130.00
190541	PH 11	con fondo	199	120	39.5	60	2150	2390.00
135043	PH 11	con fondo	224	153	35.5	60	2700	2650.00
113557	PH 11	con fondo	274	178	48	60	3900	s. r.
189695	PH 11	con fondo	328	242	43	60	5350	s. r.
grigio, superficie seduta e esterna sabbata								
161517	PH 11	sabbata, senza fondo	149	80	34.5	60	1000	1740.00
107850	PH 11	sabbata, senza fondo	174	96	47	60	1300	1980.00
184056	PH 11	sabbata, senza fondo	199	120	39.5	60	1440	2220.00
191673	PH 11	sabbata, senza fondo	224	153	35.5	60	1740	2450.00
171733	PH 11	sabbata, senza fondo	274	178	48	60	2440	2690.00
108723	PH 11	sabbata, senza fondo	328	242	43	60	3330	2930.00
141018	PH 11	sabbata, con fondo	149	80	34.5	60	1360	2150.00
181309	PH 11	sabbata, con fondo	174	96	47	60	1820	2460.00
133642	PH 11	sabbata, con fondo	199	120	39.5	60	2150	2770.00
125775	PH 11	sabbata, con fondo	224	153	35.5	60	2700	3070.00
171988	PH 11	sabbata, con fondo	274	178	48	60	3900	s. r.
132957	PH 11	sabbata, con fondo	328	242	43	60	5350	s. r.

Note

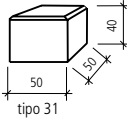
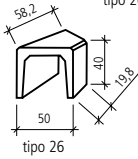
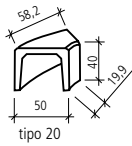
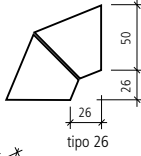
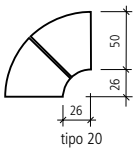
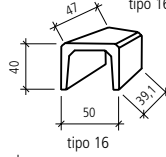
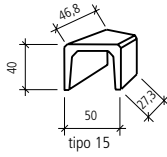
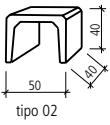
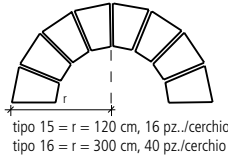
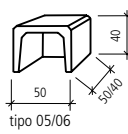
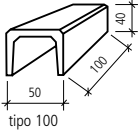
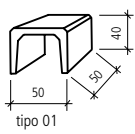
- Gli elementi panchina rotondo ARBOSO® vengono prodotti su ordinazione. Prezzo su richiesta.
- Da 250 cm soggetti ad un supplemento di trasporto speciale. Richiedete sempre un'offerta.

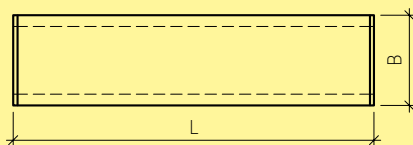
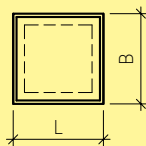


Art.-Nr.	HW	tipo	Descr.	L cm	l ₁ cm	B cm	H cm	R cm	alpha °	G kg/pz.	CHF/pz.
grigio, frattazzato, smussato, armato, H 40 cm											
105162	PH	22 01	elemento normale	50		50	40			85	106.00
109204	PH	22 02	elemento normale	40		50	40			65	92.50
116472	PH	22 05	elemento normale 1 lato chiuso	50		50	40			105	120.00
100312	PH	22 06	elemento normale 1 lato chiuso	40		50	40			90	99.50
121901	PH	22 15	per cerchio	46.8	26.9	50	40	120	22.5	75	114.00
111896	PH	22 16	per cerchio	47	39.1	50	40	300	9	85	114.00
115490	PH	22 20	raggio rotondo	58.2	19.9	50	40	76	45	70	123.00
101091	PH	22 26	raggio angolare	58.2	19.8	50	40	76	45	65	116.00
128391	PH	22 31	tutti i lati chiusi	50		50	40			130	161.00
122467	PH	22 100	elemento normale	100		50	40			170	187.00
grigio, sabbiato, smussato, armato, H 40 cm											
120045	PH	22 01	elemento normale	50		50	40			85	121.00
103964	PH	22 02	elemento normale	40		50	40			65	106.00
116120	PH	22 05	elemento normale 1 lato chiuso	50		50	40			105	136.00
110993	PH	22 06	elemento normale 1 lato chiuso	40		50	40			90	111.00
106565	PH	22 15	per cerchio	46.8	26.9	50	40	120	22.5	75	128.00
119895	PH	22 16	per cerchio	47	39.1	50	40	300	9	85	128.00
129179	PH	22 20	raggio rotondo	58.2	19.9	50	40	76	45	70	134.00
136479	PH	22 26	raggio angolare	58.2	19.8	50	40	76	45	65	130.00
125229	PH	22 31	tutti i lati chiusi	50		50	40			130	191.00
130232	PH	22 100	elemento normale	100		50	40			170	216.00

Istruzioni di posa

- Per motivi statici gli elementi a U non devono essere posati coricati.



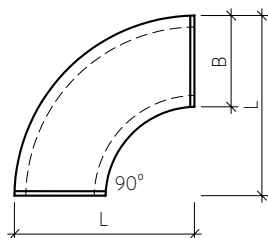
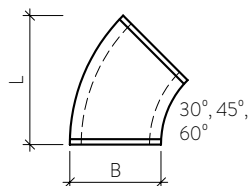


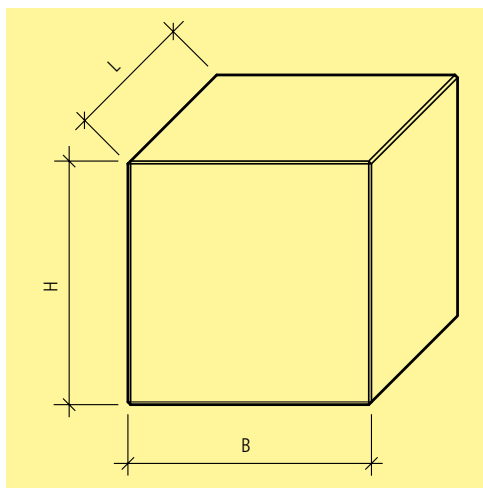
Art.-Nr.	HW	Descr.	L cm	B cm	H cm	R alpha °	G kg/pz.	CHF/pz.
calcestruzzo a vista, grigio, liscio								
122645	PH 14, 22	elemento normale	80	40	40		128	169.00
130253	PH 14, 22	elemento normale	100	40	40		160	199.00
123002	PH 14, 22	elemento normale	120	40	40		192	243.00
126918	PH 14, 22	elemento normale	160	40	40		256	321.00
117018	PH 14, 22	elemento normale	200	40	40		320	398.00
110643	PH 14, 22	elemento normale 1 lato chiuso	100	40	40		175	219.00
114554	PH 14, 22	elemento normale 1 lato chiuso	200	40	40		335	407.00
108914	PH 14, 22	elemento normale 2 lati chiusi	100	40	40		190	239.00
106062	PH 14, 22	elemento normale 2 lati chiusi	120	40	40		220	351.00
130318	PH 14, 22	elemento normale 2 lati chiusi	200	40	40		350	448.00
137867	PH 14, 22	cubo 5 lati chiusi	40	40	40		94	193.00
183867	PH 14, 22	elemento normale	80	40	50		149	180.00
147080	PH 14, 22	elemento normale	100	40	50		187	213.00
157311	PH 14, 22	elemento normale	120	40	50		224	259.00
194827	PH 14, 22	elemento normale	160	40	50		299	343.00
141010	PH 14, 22	elemento normale	200	40	50		373	425.00
119950	PH 14, 22	elemento normale 1 lato chiuso	100	40	50		207	235.00
101413	PH 14, 22	elemento normale 1 lato chiuso	200	40	50		394	437.00
179242	PH 14, 22	elemento normale 2 lati chiusi	100	40	50		227	258.00
199866	PH 14, 22	elemento normale 2 lati chiusi	120	40	50		263	373.00
148777	PH 14, 22	elemento normale 2 lati chiusi	200	40	50		414	480.00
158980	PH 14, 22	cubo 5 lati chiusi	40	40	50		115	204.00
120504	PH 14	elemento normale	100	60	60		416	429.00
134854	PH 14	elemento normale	200	60	60		831	515.00
108845	PH 14	elemento normale 1 lato chiuso	100	60	60		466	475.00
114607	PH 14	elemento normale 1 lato chiuso	200	60	60		882	555.00
accessori								
136498	PH 99	supporto in legno	100	40	4.6		12	675.00
123254	PH 99	supporto in legno	200	40	4.6		24	995.00
123765	PH 99	supporto in legno con schienale	100	40	41.3		20	1310.00
113766	PH 99	supporto in legno con schienale	200	40	41.3		40	1960.00
121490	PH 99	supporto in legno	100	60	4.6		15	970.00
104253	PH 99	supporto in legno	200	60	4.6		30	1440.00
calcestruzzo a vista, grigio, liscio								

Art.-Nr.	HW	Descr.	L cm	B cm	H cm	R	alpha °	G kg/pz.	CHF/pz.
123592	PH 14, 22	elemento curvo rotondo	40	40	40	80	30	50	179.00
115346	PH 14, 22	elemento curvo rotondo	57	40	40	80	45	75	179.00
110511	PH 14, 22	elemento curvo rotondo	69	40	40	80	60	100	211.00
136835	PH 14, 22	elemento curvo rotondo	80	40	40	80	90	151	227.00
133245	PH 14, 22	elemento curvo rotondo, 1 lato chiuso sinistro	40	40	40	80	30	65	200.00
100737	PH 14, 22	elemento curvo rotondo, 1 lato chiuso sinistro	57	40	40	80	45	90	200.00
106871	PH 14, 22	elemento curvo rotondo, 1 lato chiuso sinistro	69	40	40	80	60	115	231.00
129474	PH 14, 22	elemento curvo rotondo, 1 lato chiuso sinistro	80	40	40	80	90	166	248.00
103343	PH 14, 22	elemento curvo rotondo, 1 lato chiuso destro	40	40	40	80	30	65	200.00
127866	PH 14, 22	elemento curvo rotondo, 1 lato chiuso destro	57	40	40	80	45	90	200.00
118181	PH 14, 22	elemento curvo rotondo, 1 lato chiuso destro	69	40	40	80	60	115	231.00
121171	PH 14, 22	elemento curvo rotondo, 1 lato chiuso destro	80	40	40	80	90	166	248.00
161671	PH 14, 22	elemento curvo rotondo	40	40	50		30	59	186.00
105423	PH 14, 22	elemento curvo rotondo	57	40	50		45	88	186.00
199564	PH 14, 22	elemento curvo rotondo	69	40	50		60	117	220.00
106604	PH 14, 22	elemento curvo rotondo	80	40	50		90	176	240.00
174787	PH 14, 22	elemento curvo rotondo 1 lato chiuso sinistro	40	40	50		30	79	209.00
170246	PH 14, 22	elemento curvo rotondo 1 lato chiuso sinistro	57	40	50		45	108	209.00
113995	PH 14, 22	elemento curvo rotondo 1 lato chiuso sinistro	69	40	50		60	137	242.00
138353	PH 14, 22	elemento curvo rotondo 1 lato chiuso sinistro	80	40	50		90	197	264.00
111843	PH 14, 22	elemento curvo rotondo 1 lato chiuso destro	40	40	50		30	79	209.00
180592	PH 14, 22	elemento curvo rotondo 1 lato chiuso destro	57	40	50		45	108	209.00
168878	PH 14, 22	elemento curvo rotondo 1 lato chiuso destro	69	40	50		60	137	242.00
192041	PH 14, 22	elemento curvo rotondo 1 lato chiuso destro	80	40	50		90	197	264.00

Note

- Accessori - supporti in legno: lunghezze speciali su richiesta.





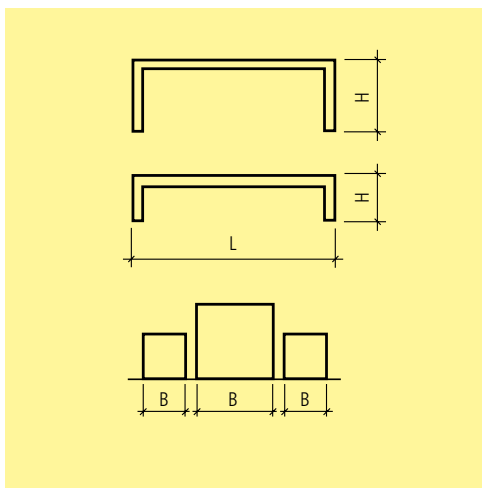
Art.-Nr.	HW	L cm	B cm	H cm	G kg/pz.	CHF/pz.
light, grigio, liscio, smussato						
110350	PH 22	45	45	45	87	344.00
heavy, grigio, liscio, smussato						
117468	PH 22	45	45	45	219	359.00
heavy, grigio, sabbiato, smussato						
132917	PH 22	45	45	45	219	421.00
heavy, grigio, liscio, smussato, con griglia in legno						
115460	PH 22	45	45	45	228	775.00
heavy, grigio, sabbiato, smussato, con griglia in legno						
128950	PH 22	45	45	45	228	835.00
grigliato in legno per elemento a sedere KUBUS HEAVY, compreso 4 viti, escluso l'elemento a sedere						
117797	PH 99	45	45	5	8	429.00

Note

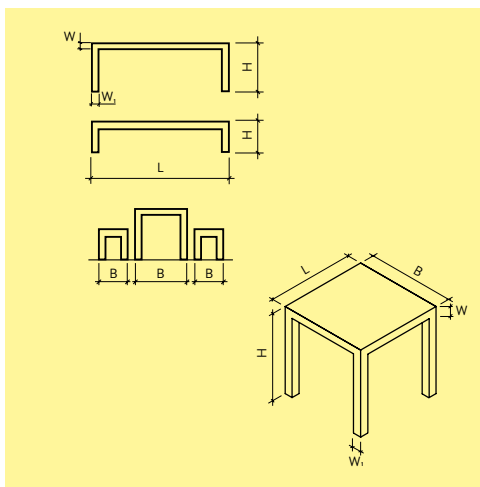
- Il grigliato in legno è composto da assicelle di abete dim. 45 x 45 x 5 cm, levigate, non trattate, con spigoli leggermente smussati, fissate con viti alle panchine.

Istruzioni di posa

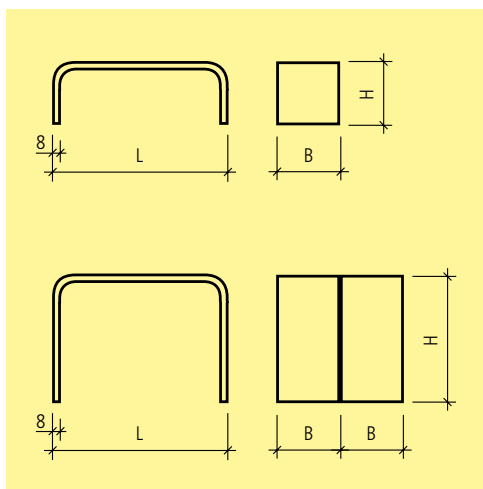
- Per lo spostamento sono necessarie quattro imbracature di sollevamento con bullone filettato tipo MRd 12 capacità di carico fino a 0.5 ton Art. 134262.



Art.-Nr.	HW	Descr.	L cm	B cm	H cm	G kg/pz.	CHF/pz.
grigio, liscio, spigoli vivi, armato							
113938	PK 22	panchina con risparmio per inserto sintetico	220	45	45	280	1160.00
125190	PK 15, 22	panchina senza risparmio per inserto sintetico	220	45	45	326	1100.00
196512	PK 15	panchina senza risparmio per inserto sintetico	260	45	45	370	1280.00
188853	PK 15, 22	panchina senza risparmio per inserto sintetico	300	45	45	413	1400.00
117070	PK 22	panchina per inserimento griglia in legno	220	45	45	326	1100.00
135000	PK 15, 22	tavolo	220	80	75	740	2400.00
167993	PK 15	tavolo	260	80	75	817	2680.00
196362	PK 15, 22	tavolo	300	80	75	894	2900.00
antracite, liscio, spigoli vivi, armato							
136487	PK 22	panchina con risparmio per inserto sintetico	220	45	45	280	1180.00
113591	PK 22	panchina senza risparmio per inserto sintetico	220	45	45	326	1120.00
166961	PK 22	panchina senza risparmio per inserto sintetico	300	45	45	413	1420.00
123211	PK 22	panchina per inserimento griglia in legno	220	45	45	326	1120.00
121291	PK 22	tavolo	220	80	75	740	2490.00
168849	PK 22	tavolo	300	80	75	894	2990.00
inserto grigliato in legno per panchina Sipo - Holz							
100593	PK 99		213	38	3.2	16	447.00
grigliato in legno, senza schienale, compreso 4 viti di fissaggio, per panchina con schienale							
120889	PK 99		220	45	5	23	795.00
grigliato in legno, con schienale, compreso 4 viti di fissaggio, per panchina con schienale							
125571	PK 99		220	45	50	46	1630.00



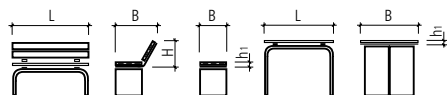
Art.-Nr.	HW	Descr.	L cm	B cm	H cm	W cm	w ₁ cm	G kg/pz.	CHF/pz.
grigio, liscio, spigoli vivi, armato									
105781	PK 22	panchina senza risparmio	220	45	45	10	12	290	1170.00
134435	PK 22	panchina con risparmio	220	45	45	10	12	244	1220.00
104553	PK 22	panchina per inser. grigliato in legno	220	45	45	10	12	290	1170.00
127279	PK 22	tavolo	220	80	75	10	12	520	2530.00
137492	PK 22	tavolo alto	110	110	110	10	12	440	1990.00
103774	PK 22	sgabello	80	45	45	10	12	140	805.00
antracite, liscio, spigoli vivi, armato									
133710	PK 22	panchina senza risparmio	220	45	45	10	12	290	1190.00
136233	PK 22	panchina con risparmio	220	45	45	10	12	244	1260.00
106418	PK 22	panchina per inser. grigliato in legno	220	45	45	10	12	290	1190.00
122655	PK 22	tavolo	220	80	75	10	12	520	2600.00
136097	PK 22	tavolo alto	110	110	110	10	12	440	2050.00
104509	PK 22	sgabello	80	45	45	10	12	140	830.00
ARGOLITE HPL inserto per panchina con risparmio									
131434	PK 99	rosso Chili	214	39	3			30	735.00
100280	PK 99	giallo sole	214	39	3			30	735.00
126383	PK 99	grigio polvere	214	39	3			30	735.00
117786	PK 99	nero	214	39	3			30	735.00
inserto grigliato in legno per panchina Sipo - Holz									
100593	PK 99		213	38	3.2			16	447.00
grigliato in legno, senza schienale, compreso 4 viti di fissaggio, per panchina con schienale									
120889	PK 99		220	45	5			23	795.00
grigliato in legno, con schienale, compreso 4 viti di fissaggio, per panchina con schienale									
125571	PK 99		220	45	50			46	1630.00

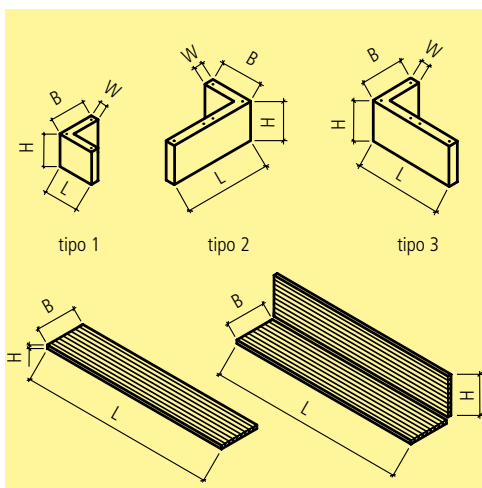


Art.-Nr.	HW	Descr.	L cm	B cm	H cm	h ₁ cm	G kg/pz.	CHF/pz.
grigio, liscio, armato, senza legno								
105996	PK 22	panchina	200	35	35		180	595.00
138319	PK 22	tavolo in 2 pz	200	70	70		450	1230.00
grigio, sabbciato, armato, senza legno								
113109	PK 22	panchina	200	35	35		180	640.00
125793	PK 22	tavolo in 2 pz	200	70	70		450	1360.00
accessori, tavola e panchina in legno di abete, impregnato con strato di protezione								
130901	PK 99	tavola in legno per panchina	200	12	4		4	96.00
133789	PK 99	tavola in legno	200	100		10	80	1360.00
122923	PK 99	sedile con schienale	200	61	35	10	34	790.00
114266	PK 99	sedile senza schienale	200	40		10	20	432.00

Note

- Un elemento da tavolo a 2 pezzi è composto da due elementi di larghezza 35 cm, altezza 70 cm e peso 225 kg.
- Il sedile in legno è realizzato in legno di abete impregnato a pressione con rivestimento protettivo.
- I tavoli e le panchine sono prodotti di serie con fori di fissaggio per il piano in legno e la seduta in legno.
- Sostegni in acciaio zincato.





Art.-Nr.	HW	tipo		L cm	B cm	H cm	W cm	G kg/pz.	CHF/pz.
elemento in beton, grigio, liscia, spigoli vivi									
111095	PK 22	1		45	45	40	10	80	225.00
108000	PK 22	2	sinistro	90.9	45	40	10	126	339.00
103541	PK 22	3	destro	90.9	45	40	10	126	339.00
106494	PK 22	2	sinistro	90.9	45	40	10	126	356.00
133646	PK 22	3	destro	90.9	45	40	10	126	356.00
grigliato in legno, senza schienale, compreso 4 viti di fissaggio, escluso elemento in beton									
133698	PK 99			140	45	5		17	630.00
grigliato in legno, senza schienale, compreso 4 viti di fissaggio, per panchina con schienale									
120889	PK 99			220	45	5		23	795.00
grigliato in legno, con schienale, compreso 4 viti di fissaggio, per panchina con schienale									
125571	PK 99			220	45	50		46	1630.00

Note

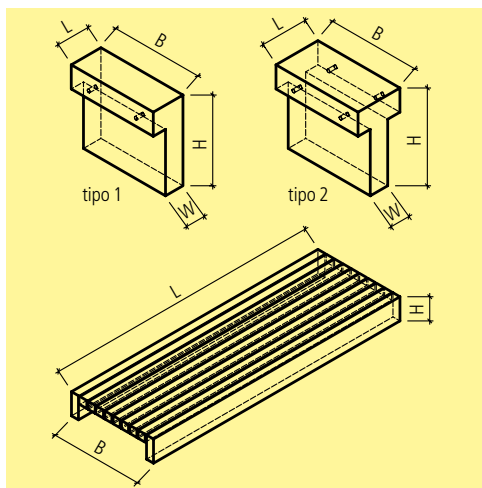
- Il grigliato in legno con schienale può essere utilizzato solo in combinazione con gli angoli in calcestruzzo di tipo 1.

Dettaglio di fornitura

- Elemento in beton compreso bussole di posa e montaggio M12.

Istruzioni di posa

- Per lo spostamento sono necessarie tre imbracature di sollevamento con bullone filettato tipo MRd 12 capacità di carico fino a 0.5 ton Art. 134262.



Art.-Nr.	HW	tipo	L cm	B cm	H cm	W cm	G kg/pz.	CHF/pz.
elemento in beton per panchina, grigio, liscio, spigoli vivi								
127171	PK 22	1	17	47	45	10	60	269.00
124938	PK 22	2	24	47	45	10	70	278.00
elemento in beton per panchina, antracite, liscio, spigoli vivi								
133683	PK 22	1	17	47	45	10	60	279.00
115687	PK 22	2	24	47	45	10	70	290.00
grigliato in legno per panchina, compreso 4 viti, escluso elemento in beton								
124373	PK 99		186	47	12		37	1270.00
elemento in beton per tavolo, grigio, liscio, spigoli vivi								
121525	PK 22	1	17	80	75	10	158	477.00
104765	PK 22	2	24	80	75	10	175	482.00
elemento in beton per tavolo, antracite, liscio, spigoli vivi								
119024	PK 22	1	17	80	75	10	158	487.00
101106	PK 22	2	24	80	75	10	175	492.00
grigliato in legno per tavolo, compreso 4 viti, escluso elemento in beton								
129803	PK 99		186	80	12		50	1470.00

Note

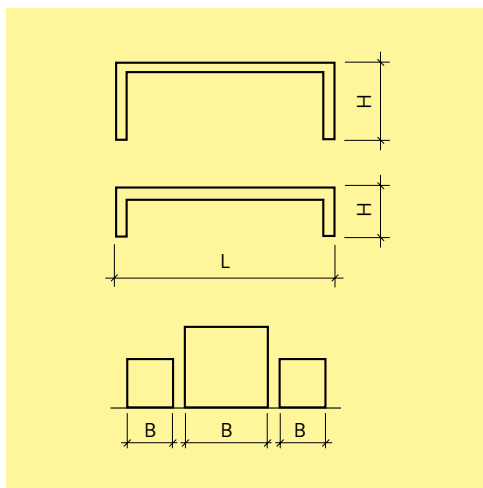
- L'elemento ad angolo Corner INTERMEZZO® tipo 1 è combinabile con l'Art.no. P1001 standard e tavoli e panchine INTERMEZZO® light Art. no. P1002 possono essere combinati tra loro.

Dettaglio di fornitura

- Fornito in parti singole con relative viti di collegamento.

Istruzioni di posa

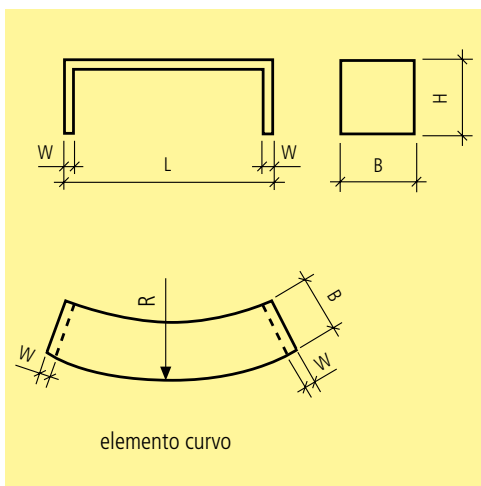
- Per sposare panchine e tavoli angolari Corner, sono necessari 2 occhielli in cora aggiuntivi con perni filettati MRd 16c con portata fino a 1,2 ton Art.103802.



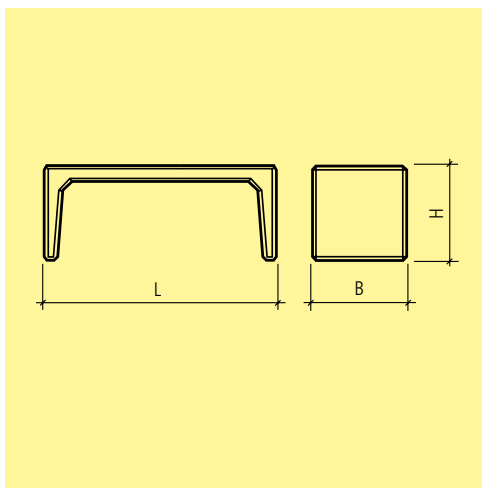
Art.-Nr.	HW	L cm	B cm	H cm	W cm	CHF/pz.
panchina, grigio, sabbiata, spigoli vivi						
130348	ZZ 14	100 - 200	40 - 100	40 - 50	10	s. r.
117366	ZZ 14	201 - 300	40 - 100	40 - 50	10	s. r.
tavolo, grigio, sabbiato, spigoli vivi						
118689	ZZ 14	100 - 200	50 - 120	70 - 120	10	s. r.
109441	ZZ 14	201 - 250	50 - 120	70 - 120	10	s. r.
117801	ZZ 14	251 - 300	50 - 120	70 - 120	10	s. r.

Note

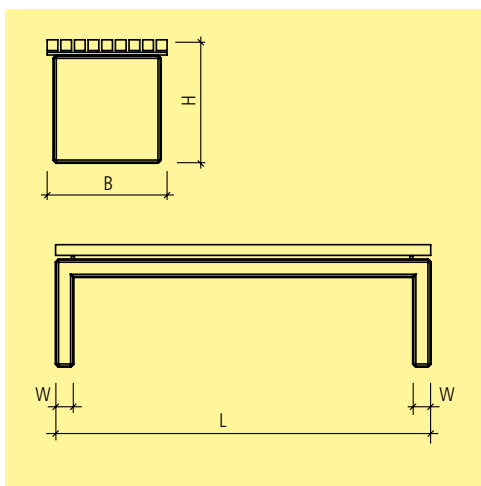
- Spessore della parete 10 cm
- Lunghezza, larghezza e altezza in passi da 10 cm
- Tavoli e panchine sono rinforzati
- I lati esterni sono sabbiati
- Altre dimensioni e colori su richiesta.



Art.-Nr.	HW	Descr.	L cm	B cm	H cm	W cm	R cm	G kg/pz.	CHF/pz.
grigio, liscia, smussata, armata									
122695	PK 22	panchina	140	40	40	6.5		112	505.00
125006	PK 22	elemento curvo 45°	157	40	40	6.5	200	138	550.00
grigio, sabbata, smussata, armata									
117183	PK 22	panchina	140	40	40	6.5		112	570.00
127424	PK 22	elemento curvo 45°	157	40	40	6.5	200	138	585.00



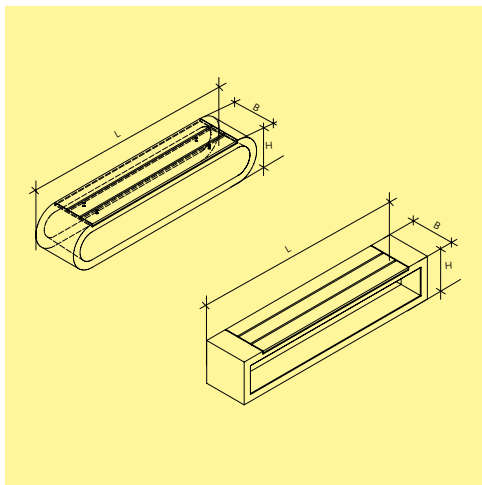
Art.-Nr.	HW	L cm	B cm	H cm	G kg/pz.	CHF/pz.
grigio, frattazzata, smussata, armata						
110210	PK 22	100	40	40	100	316.00
137626	PK 22	140	40	40	123	342.00
grigio, sabbciata, smussata, armata						
128700	PK 22	100	40	40	100	372.00
100151	PK 22	140	40	40	123	405.00



Art.-Nr.	HW	L cm	B cm	H cm	W cm	G kg/pz.	CHF/pz.
grigio, liscia, smussata, armata							
134774	PK 22	140	45	45	6.5	120	1140.00
grigio, sabbata, smussata, armata							
100652	PK 22	140	45	45	6.5	120	1190.00

Note

- Il grigliato in legno è composto da assicelle di abete dim. 140 x 45 x 5 cm, levigate, non trattate, con spigoli leggermente smussati, fissate con viti alle panchine.



Art.-Nr.	HW	Descr.	L cm	B cm	H cm	G kg/pz.	CHF/pz.
grigio, liscia, spigoli vivi, spigoli arrotondati							
146223	PH 22	con grigliato in legno Accoya	220	45	45	454	2190.00
grigio, liscia, spigoli vivi, rettangolari							
143996	PH 22	con grigliato in legno Accoya	220	45	45	412	2190.00
grigio, sabbiata, spigoli vivi, spigoli arrotondati							
176041	PH 22	con grigliato in legno Accoya	220	45	45	454	2370.00
antracite, liscia, spigoli vivi, spigoli arrotondati							
192370	PH 22	con grigliato in legno Accoya	220	45	45	454	2270.00
antracite, liscia, spigoli vivi, spigoli vivi, rettangolari							
119317	PH 22	con grigliato in legno Accoya	220	45	45	412	2270.00
antracite, sabbiata, spigoli vivi, spigoli arrotondati							
135325	PH 22	con grigliato in legno Accoya	220	45	45	454	2440.00
grigio, liscia, spigoli vivi							
111781	PH 22		220	45	45	495	1740.00
grigio, sabbiata, spigoli vivi							
137855	PH 22		220	45	45	495	1920.00
antracite, liscia, spigoli vivi							
115668	PH 22		220	45	45	495	1820.00
antracite, sabbiata, spigoli vivi							
132142	PH 22		220	45	45	495	1990.00

Note

- Sedile in legno, assi di legno Accoya L 174 cm L 13,8 cm H 2,3 cm, sabbiato. Bordi longitudinali leggermente smussati, con protezione contro ingrignimento senza biocida e fungicida.
- Fornitura sedile in legno: incluse 4 viti M12 per il montaggio in loco.

Istruzioni di posa

- Installazione con cinghie.
- Posa su sottofondo portante o su calcestruzzo magro.



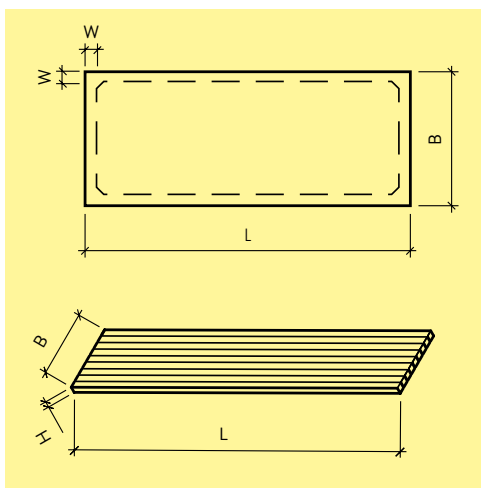
Art.-Nr.	HW	Descr.	colore	L cm	B cm	H cm	W cm	G kg/Stk.	CHF/Stk.
liscio, spigoli vivi									
154274	PK 22	Elemento a sedere	grigio	90	90	42	8-10	443	1050.00
141988	PK 22	Elemento a sedere	grigio	180	90	42	8-10	762	1540.00
117202	PK 22	Elemento a sedere	grigio	270	90	42	8-10	1080	1940.00
165406	PK 22	Elemento a sedere	antracite	90	90	42	8-10	443	1100.00
182665	PK 22	Elemento a sedere	antracite	180	90	42	8-10	762	1640.00
116626	PK 22	Elemento a sedere	antracite	270	90	42	8-10	1080	2090.00
153247	PK 99	sedile in legno accoya		89	89	3.2		16	670.00

Note

- Seduta in legno, assi di legno Accoya L 89 cm P 14 cm H 2,3 cm, levigate. Bordi longitudinali leggermente smussati, con protezione contro l'ingrigimento senza biocida e fungicida.
- Fornitura del sedile in legno: incluse 4 viti M12 per il montaggio in loco.

Istruzioni di posa

- Installazione con cinghie o 4 imbracature di installazione M12 (non incluse nella consegna) su basi di montaggio per sedili in legno.
- Posa su sottofondo portante o su calcestruzzo magro.



Art.-Nr.	HW	L cm	B cm	H cm	W cm	G kg/pz.	CHF/pz.
grigio, frattazzata, smussata, armata							
139792	PH 22	50	50	50	5	150	294.00
102313	PH 22	80	50	50	5	205	403.00
131715	PH 22	100	50	50	5	250	410.00
102404	PH 22	120	50	50	5	275	484.00
105837	PH 22	150	50	50	5	345	510.00
130903	PH 22	200	50	50	5	445	635.00
130126	PH 22	250	50	50	5	540	770.00
grigio, sabbata, smussata, armata							
118390	PH 22	50	50	50	5	150	349.00
116331	PH 22	80	50	50	5	205	466.00
108122	PH 22	100	50	50	5	250	510.00
137529	PH 22	120	50	50	5	275	610.00
137346	PH 22	150	50	50	5	345	640.00
109613	PH 22	200	50	50	5	445	795.00
123066	PH 22	250	50	50	5	540	930.00
Grigliato in legno, compreso 4 viti e tasselli							
134523	PK 99	100	50	5		16	545.00
112595	PK 99	150	50	5		20	650.00
101588	PK 99	200	50	5		24	750.00
138147	PK 99	250	50	5		28	810.00

Note

- Il grigliato in legno è composto da assicelle di abete dim. 50 x 5 cm, levigate, non trattate, con spigoli leggermente smussati.

Dettaglio di fornitura

- Grigliato in legno: incluse 4 viti e tasselli



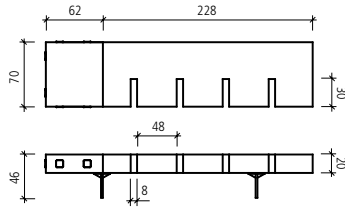
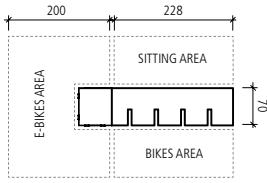
Art.-Nr.	HW	Descr.	L cm	B cm	H cm	h ₁ cm	G kg/pz.	CHF/pz.
standard								
123308	ZZ 14	E-LOUNGE® panchina standard in cemento	290	70	46	20	885	6450.00
122594	ZZ 14	E-LOUNGE® panchina standard in legno	290	70	46	20	335	7930.00
supplementi lavorazione (componenti personalizzati)								
110765	ZZ 99	E-LOUNGE® colorazione a scelta						630.00
107141	ZZ 99	E-LOUNGE® plachetta sponsor	21	0.2	1.2		0.2	250.00
101887	ZZ 99	E-LOUNGE® info grafica senza adesivi wifi	50	50				100.00
117981	ZZ 99	E-LOUNGE® info grafica con adesivi wifi	50	50				100.00
108669	ZZ 99	E-LOUNGE® info grafica con adesivi personalizzati	50	50				100.00
136084	ZZ 99	E-LOUNGE® info grafica con serigrafia	50	50				600.00
139573	ZZ 99	E-LOUNGE® connessione mobile router Wi-Fi con scheda SIM						340.00
138875	ZZ 99	E-LOUNGE® piedini di livellamento D 5 cm con cinghia di fissaggio 4 pz.						30.80
121194	ZZ 99	E-LOUNGE® piedini di livellamento D 8 cm con cinghia di fissaggio 4 pz.						30.80

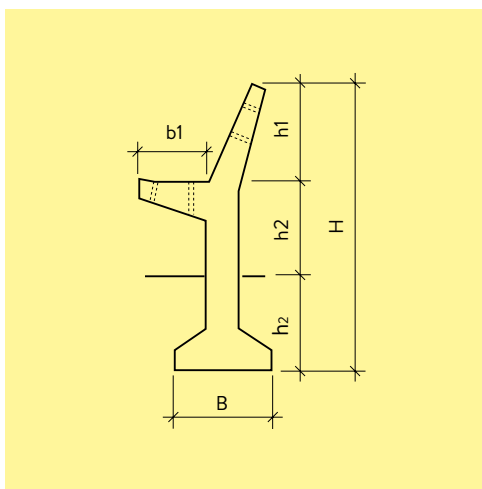
Note

- Costi di trasporto su richiesta
- 4 Posti a sedere e 4 supporti per biciclette
- Qualità dell'acciaio DC01 (norma SIA 118/263), verniciato a polvere per una protezione metallica antigraffio
- 6 prese Legrand 230 V con grado di protezione IP 54 (adatte per e-bike e dispositivi elettronici)
- Potenza di uscita massima: 2,9 kW
- Potenza massima in standby: 14 W
- Illuminazione a LED con accensione automatica
- Peso: 850 kg versione cemento, 420 kg versione legno
- Dimensioni: 290 × 70 × 46 cm
- WiFi opzionale, standard wireless 802.11b/g/n per una connessione veloce

Vantaggi

- Facile integrazione in qualsiasi ambiente grazie al design pluripremiato
- Multifunzionale e allo stesso tempo semplice da usare. Per la messa in funzione è sufficiente un collegamento a bassa tensione.
- Produzione e montaggio in Svizzera
- Varie possibilità di personalizzazione e accessori
- Resistente ai graffi grazie alle parti metalliche verniciate a polvere
- L'illuminazione notturna garantisce sicurezza e attenzione
- Alta visibilità del cliente grazie al badge sponsor e all'infografica personalizzabili
- Riciclabile





Art.-Nr.	HW	Descr.	L cm	B cm	b ₁ cm	H cm	h ₁ cm	h ₂ cm	G kg/pz.	CHF/pz.
panchina, completa										
101081	PK	11 con assi di legno	198	44	33	133	43	45	140	970.00
113121	PK	11 con assi in plastica RC	200	44	33	133	43	45	172	1120.00
singoli elementi, escluse viti di fissaggio										
114718	PK	11 supporto panchina	10	44	33	133	43	45	60	214.00
106407	PK	11 assi in legno per schienale	198	15		4			5	159.00
129250	PK	11 assi in legno per posto a sedere	198	12		4			5	138.00
130295	PK	99 assi in plastica RC	202	15.8		4.8			13	189.00

Note

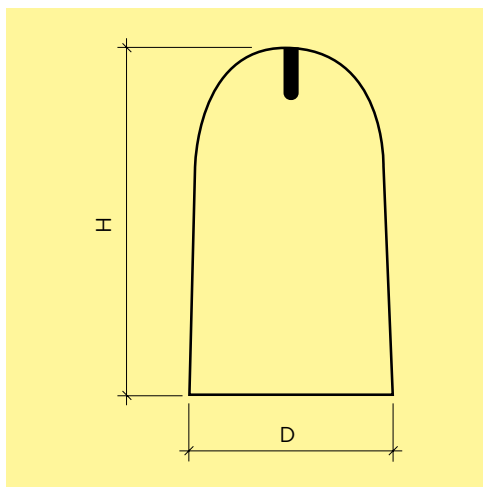
- Per proteggerla dalle intemperie, in inverno si consiglia di smantellare le lastre di legno. Le lastre in plastica riciclata possono rimanere installate tutto l'anno e, se necessario, possono essere pulite con idropulitrice ad alta pressione.

Dettaglio di fornitura

- Per panchine complete, le viti di fissaggio dei sedili e degli schienali sono comprese.

Istruzioni di posa

- Per ogni panchina sono necessari due piedini, sfalsati di 1,4 m l'uno dall'altro.



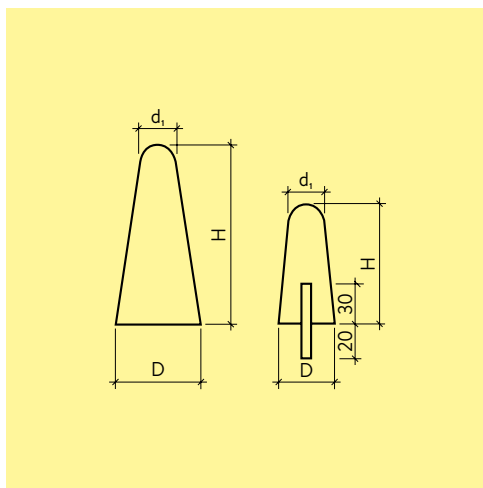
Art.-Nr.	HW	D cm	H cm	G kg/pz.	CHF/pz.
rotondo, grigio, liscio					
136429	PH 22	41	70	180	345.00
rotondo, grigio, sabbaiato					
119827	PH 22	41	70	180	530.00

Note

- I paracarri sono elementi puramente decorativi e non sono adatti come sistema di ritenuta per veicoli.

Dettaglio di fornitura

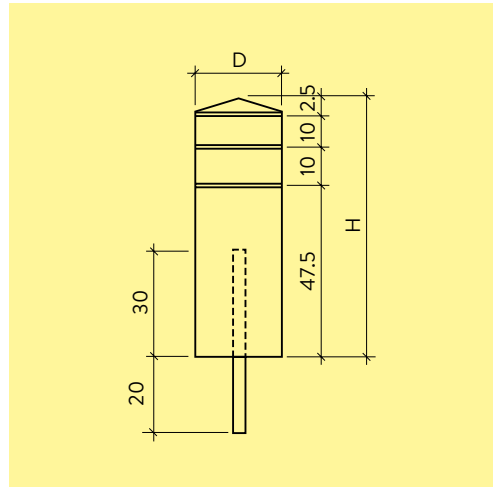
- Compreso bussolle di fissaggio M12 come supporto per il montaggio della vite ad anello M12.



Art.-Nr.	HW	d_1 cm	H cm	OD cm	G kg/pz.	CHF/pz.
conico, ghiaia a vista, grigio						
110175	PH 11	20	70	32	87	360.00
114391	PH 11	20	120	45	240	480.00

Note

- Spinotto : diametro 43 mm
- I paracarri sono elementi puramente decorativi e non sono adatti come sistema di delimitazione per auto.



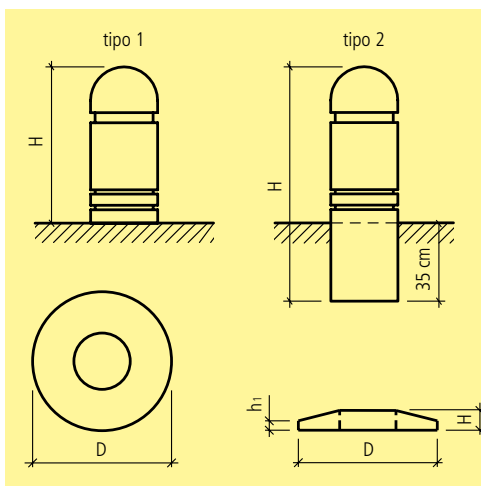
Art.-Nr.	HW		D cm	H cm	G kg/pz.	CHF/pz.
rotondo, sabbato, senza riflettore						
103395	PH 11		25	70	79	320.00
rotondo, sabbato, con banda riflettore 55 mm bianco						
122815	PH 11	4	25	70	79	440.00
rotondo, sabbato, con banda riflettore 55 mm rosso						
113966	PH 11	4	25	70	79	440.00

Note

- Spinotto : diametro 43 mm
- I paracarri sono elementi puramente decorativi e non sono adatti come sistema di delimitazione per auto.



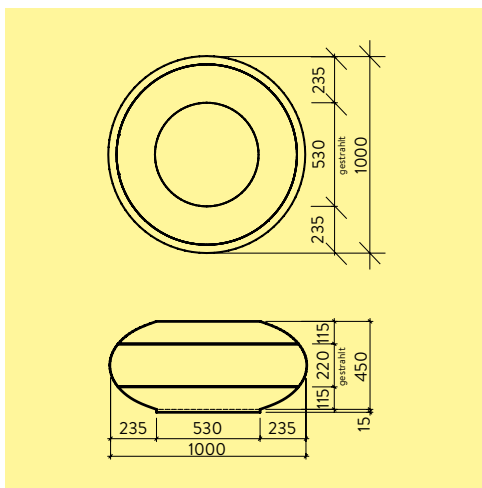
con banda riflettente



Art.-Nr.	HW	D cm	H cm	h_1 cm	G kg/pz.	CHF/pz.
tipo 1, rotondo, grigio, sabbiato						
108619	PH 22	30	70		115	454.00
tipo 2, rotondo, grigio, sabbiato						
108919	PH 22	30	105		177	497.00
zoccolo per paracarro tipo 1, grigio, sabbiato						
111143	PH 22	60	8	5	28	106.00
zoccolo per paracarro tipo 2, grigio, sabbiato						
110458	PH 22	74	10	5	65	153.00

Note

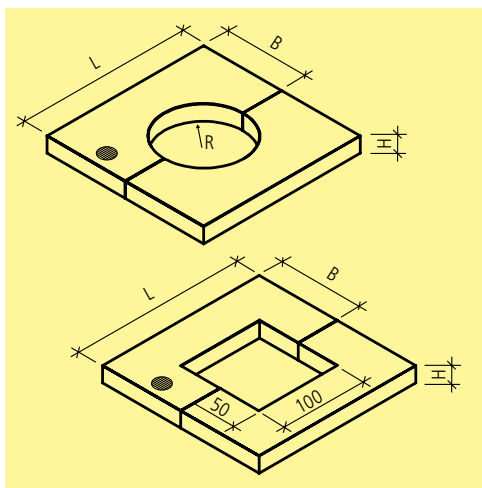
- I paracarri BRÜNIG vengono forniti con banda riflettente integrata (colore rosso).
- Il piedistallo viene incollato assieme al paracarro.
- I paracarri sono elementi puramente decorativi e non sono adatti come sistema di ritenuta per veicoli.



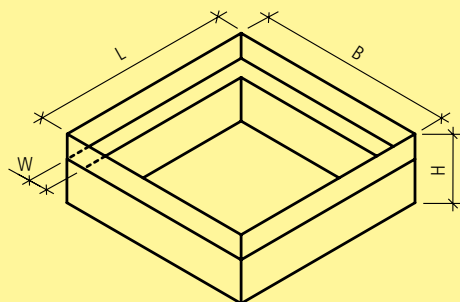
Art.-Nr.	HW	D cm	d ₁ cm	H cm	G kg/pz.	CHF/pz.
rotondo, grigio, superficie liscia da cassero, laterali e seduta sabbiati						
125834	PH 22	100	53	45	750	1310.00

Note

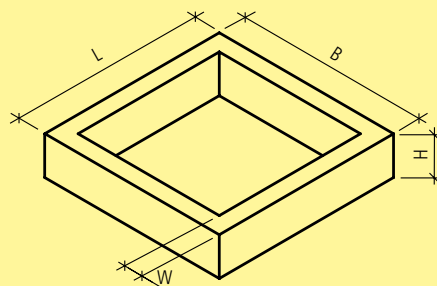
- Su richiesta esecuzione con altri colori. Prezzi su richiesta.



Art.-Nr.	HW	L cm	B cm	H cm	R cm	RL to	G kg/pz.	CHF/pz.
con risparmio rotondo, grigio, superficie rigata, armato, RL 7.5 to								
138759	PL 23	200	100	20	50	7.5	790	890.00
114585	PL 23	200	125	20	50	7.5	1035	1090.00
137898	PL 23	200	150	20	50	7.5	1280	1270.00
116574	PL 23	250	100	20	50	7.5	1035	1090.00
116067	PL 23	250	125	20	50	7.5	1340	1320.00
115148	PL 23	250	150	20	50	7.5	1650	1540.00
109857	PL 23	300	100	20	50	7.5	1280	1280.00
119979	PL 23	300	125	20	50	7.5	1650	1540.00
con risparmio quadrato, grigio, superficie rigata, armato, RL 7.5 to								
120214	PL 23	200	100	20		7.5	735	890.00
138562	PL 23	200	125	20		7.5	980	1090.00
103063	PL 23	200	150	20		7.5	1225	1270.00
103377	PL 23	250	100	20		7.5	980	1100.00
106679	PL 23	250	125	20		7.5	1285	1320.00
125577	PL 23	250	150	20		7.5	1595	1540.00
131973	PL 23	300	100	20		7.5	1225	1280.00
137265	PL 23	300	125	20		7.5	1595	1540.00
116645	PL 23	300	150	20		7.5	1960	1830.00



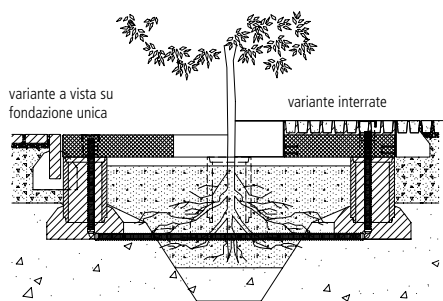
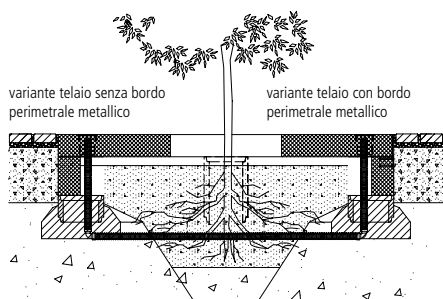
telaio con bordo
perimetrale metallico



telaio senza bordo
perimetrale metallico

Art.-Nr.	HW		L cm	B cm	H cm	W cm	G kg/pz.	CHF/pz.
telaio con bordo perimetrale metallico, armato, smussato, compreso 4 bussole								
137471	PL 23		203	203	55	20	1395	2850.00
102264	PL 23		253	203	55	20	1590	3200.00
126871	PL 23		303	203	55	20	1780	3490.00
104880	PL 23		253	253	55	20	1780	3490.00
106079	PL 23		303	253	55	20	1965	3900.00
134644	PL 23		303	303	55	20	2155	4210.00
telaio senza bordo perimetrale metallico, armato, smussato, compreso 4 bussole								
112893	PL 23		203	203	35	20	1255	1310.00
116280	PL 23		253	203	35	20	1430	1470.00
125916	PL 23		303	203	35	20	1600	1560.00
108954	PL 23		253	253	35	20	1600	1560.00
100155	PL 23		303	253	35	20	1770	1780.00
128224	PL 23		303	303	35	20	1940	1920.00
supplementi								
110927	PL 99	supporto aerazione e irrigazione raccordo incorporato						186.00
123262	PL 99	bussole al fondo e pali di protezione per tronchi, forniti sciolti						775.00

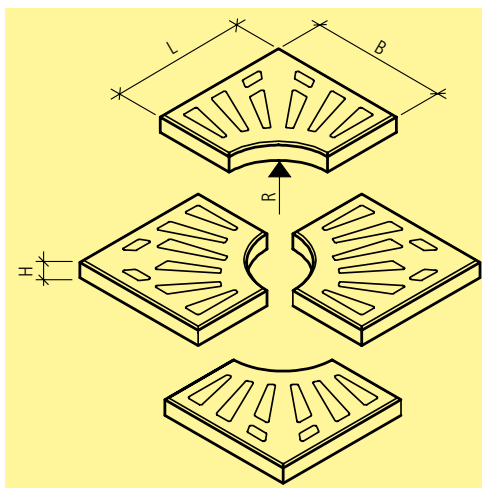
Art.-Nr.	HW	Descr.	CHF/m
supplemento per telaio in acciaio zincato			
138451	PL 99	quale chiusura laterale per variante interrate	s. r.
114312	PL 99	quale chiusura laterale	s. r.



Tutti gli elementi BAUMFIX vengono prodotti su ordinazione.

Su richiesta possibilità di ottenere altri tipi di telai e griglie.

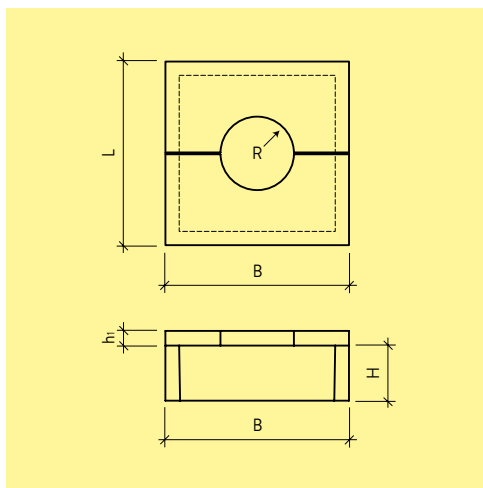
Esecuzione : spigoli smussati 0.5/0.5, compreso ancoraggi per il trasporto e la posa



Art.-Nr.	HW	L cm	B cm	H cm	R cm	RL to	G kg/pz.	CHF/pz.
¼ pezzo, grigio, liscio smussato, fessurato armato, RL 0.5 to								
116436	PL 23	62.5	62.5	8	28	0.5	36	89.50
¼ pezzo, antracite, liscio smussato, fessurato armato, RL 0.5 to								
116252	PL 23	62.5	62.5	8	28	0.5	36	109.00

Note

· Altri colori su richiesta.



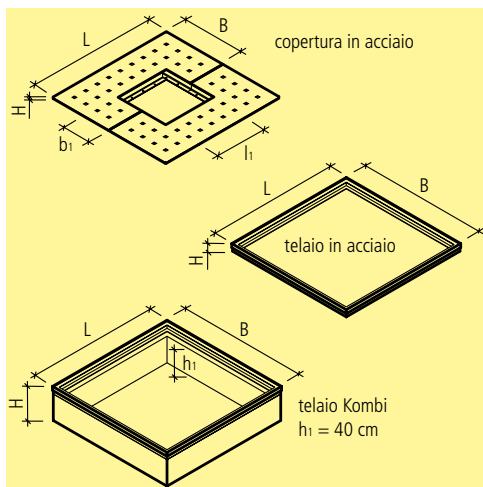
Art.-Nr.	HW	L cm	B cm	H cm	h_1 cm	R cm	G kg/pz.	CHF/pz.
elemento inferiore, corona cemento								
137530	PL 16	200	200	60			1610	1600.00
Lastra copertura, in 2 pezzi, talocciata, piano orizzontale								
103688	PL 16	200	200		16	40	1400	1300.00
Lastra copertura, in 2 pezzi, grezza, piano orizzontale								
135914	PL 16	200	200		16	40	1400	1270.00
Lastra copertura, in 2 pezzi, grezza, orizzontale con inclinazione								
136155	PL 16	200	200		10-16	40	1320	1290.00

Campo di applicazione

- Elemento protezione per radici di alberi per zone pedonabili o posteggi per auto (carico ruota 2.5 t).

Note

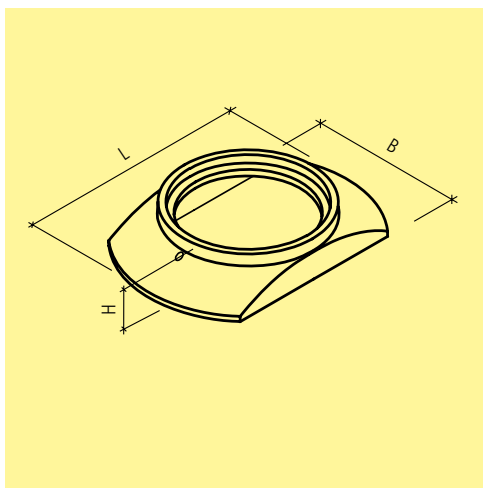
- Su richiesta, elementi protezione per radici alberi per zone transitabili (carico ruota 7.5 t).



Art.-Nr.	HW tipo	Descr.	L cm	l ₁ cm	B cm	b ₁ cm	H cm	G kg/pz.	CHF/pz.
copertura in acciaio, grezza, con apertura per tronco centrica. RL 5 ton									
111853	PY 99	24.411 ½copertura, piccola	158	44	79	21.5	1.5	220	s. r.
116304	PY 99	24.421 ½copertura, media	198	84	99	42	1.5	280	s. r.
107640	PY 99	24.431 ½copertura, grande	238	84	119	42	1.5	350	s. r.
telaio in acciaio per copertura COPAL STEEL®									
131506	PY 99	24.414 telaio in acciaio per copertura 158/79 cm	160		160		10	68	s. r.
122062	PY 99	24.424 telaio in acciaio per copertura 198/99 cm	200		200		10	85	s. r.
120909	PY 99	24.434 telaio in acciaio per copertura 238/119 cm	240		240		10	100	s. r.
telaio kombi acciaio/beton per copertura COPAL STEEL®									
110742	PY 99	24.415 telaio kombi per copertura 158/79 cm	160		160		51.5	730	s. r.
106674	PY 99	24.425 telaio kombi per copertura 198/99 cm	200		200		51.5	925	s. r.
132252	PY 99	24.435 telaio kombi per copertura 238/119 cm	240		240		51.5	1120	s. r.

Note

· Su richiesta, coperture in acciaio zincato o zincato con colori RAL. Su richiesta ulteriori dimensioni e risparmi.



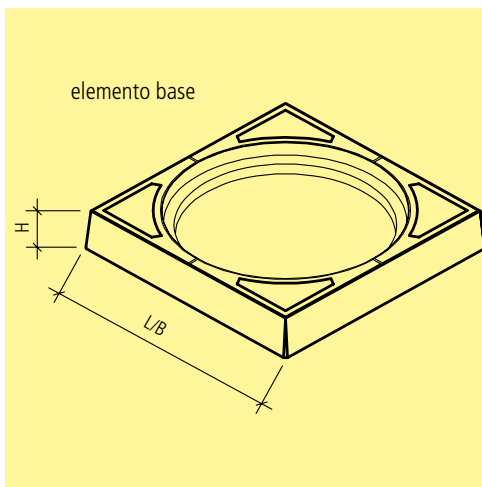
Art.-Nr.	HW	tipo	Descr.	L cm	B cm	H cm	G kg/pz.	CHF/pz.
elemento base, armato, compreso ancore di trasporto, RL 5 ton								
134121	PL	23	24.101	350	232	60	2500	3190.00

Campo di applicazione

- Protezione per radici di alberi su strade, zone pedonabili, parcheggi.

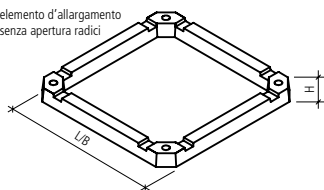
Note

- Le radici vengono protette ottimamente e non vengono compresse.
- Non occorre fondazioni in beton, dato la grande superficie d'appoggio.
- Posa semplice e rapida sul piano di posa.

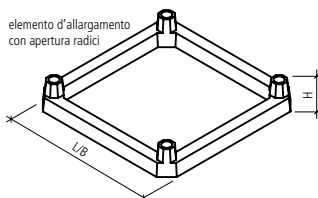


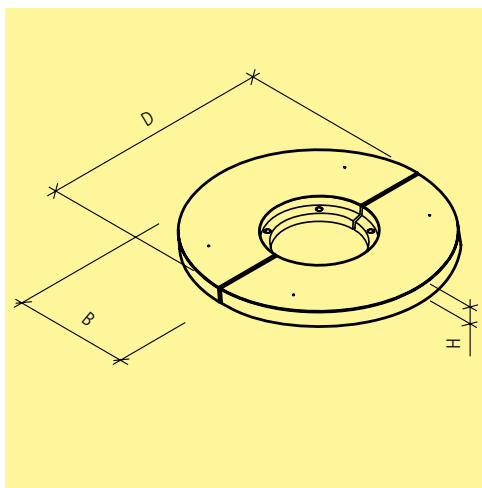
Art.-Nr.	HW tipo	Descr.	L cm	B cm	H cm	RL to	G kg/pz.	CHF/pz.
elemento base, armato, compreso ancore di trasporto, RL 5 ton								
124714	PL 23	24.113 1/1 elemento base	238	238	40	5	1980	2740.00
elemento d'allargamento senza apertura radici, armato, compreso ancore di trasporto								
125449	PL 23	24.201 1/1 elemento senza apertura per radici	238	238	20		820	1170.00
elemento d'allargamento con apertura radici, armato, compreso ancore di trasporto								
111316	PL 23	24.211 1/1 elemento con apertura per radici	238	238	40		900	1440.00

elemento d'allargamento
senza apertura radici



elemento d'allargamento
con apertura radici

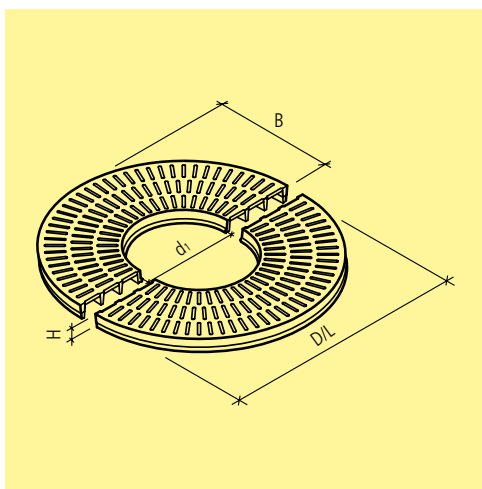




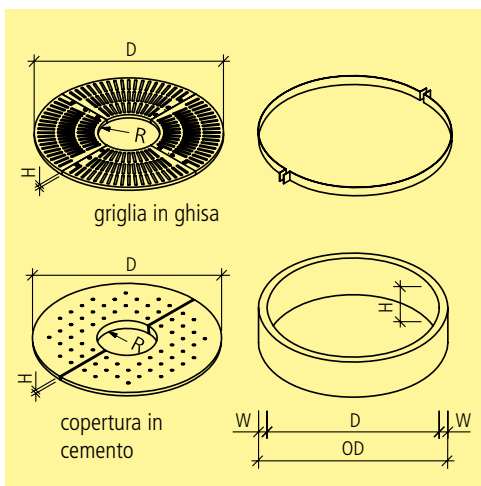
Art.-Nr.	HW	tipo	Descr.	D cm	B cm	H cm	G kg/pz.	CHF/pz.
copertura in beton per elemento base COPAL CUPOLA, apertura per tronco $d_1 = 70$ cm, grigio, armata, compreso 4 bussole filettate, RL 5 ton								
120293	PL	23	24.301	202	101	17	580	985.00

Note

· Su richiesta accessori per copertura in beton COPAL®.



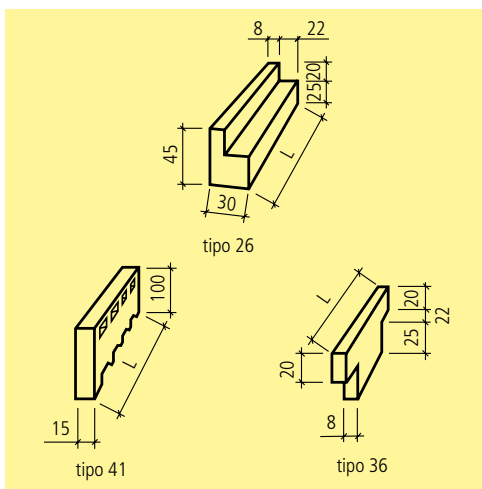
Art.-Nr.	HW tipo	Descr.	D cm	L cm	B cm	H cm	G kg/pz.	CHF/pz.
griglia in ghisa per elemento base COPAL® CUPOLA, apertura per tronco $d_1 = 86$ cm, RL 5 ton								
119360	PY 99	24.401 ½griglia, centrica, pedonabile	202	202	101	17	480	s. r.
anello di montaggio in ghisa anti-urto per copertura COPAL® compreso viti e ancoraggi, RL 5 ton								
130989	PY 99	24.451 ½anello di montaggio in ghisa, con 3 sostegni per copertura in beton	84			8	20	s. r.
112606	PY 99	24.453 ½anello di montaggio in ghisa, con 3 sostegni per copertura in ghisa	84			8	20	s. r.
griglia in ghisa piccola in caso d'utilizzo di anello di montaggio in ghisa RL 5 ton								
122132	PY 99	24.471 ½griglia piccola in ghisa, apertura rotonda	66			2	8	s. r.
130452	PY 99	24.472 ½griglia piccola in ghisa, apertura ovale	66			2	8	s. r.



Art.-Nr.	HW	D cm	H cm	OD cm	W cm	R cm	G kg/pz.	CHF/pz.
tubo in beton con imboccatura parte superiore								
100924	PL 23	200	52.5	220	10		840	795.00
griglia in ghisa, 4 pezzi, con risparmio centrico, compr. materiale di fissaggio, RL 2,5 to								
114970	PY 99	219	4.5			30.5	500	s. r.
copertura, 2 pezzi, con risparmio centrico, RL 2,5 to								
110178	PL 23	220	12			35	1120	1780.00
telaio in acciaio, 2 pezzi, compr. compr. materiale di fissaggio								
118654	PY 99						70	s. r.
133389	PY 99						46	s. r.

Campo di applicazione

- Protezione per radici di alberi su strade, zone pedonabili, parcheggi.

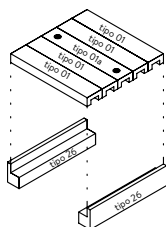


Art.-Nr.	HW	tipo	Descr.	L cm	B cm	H cm	G kg/m	CHF/pz.	
fondazione prefabbricata, armata									
107855	PL	23	26	profilo a L	81 - 120	30	45	225	348.00
106098	PL	23	26	profilo a L	121 - 160	30	45	225	442.00
128060	PL	23	26	profilo a L	161 - 200	30	45	225	540.00
127637	PL	23	26	profilo a L	201 - 240	30	45	225	640.00
132310	PL	23	26	profilo a L	241 - 280	30	45	225	780.00
fondazione prefabbricata, con apertura per radici, armata									
117676	PL	23	41	per posa tipo B	345	15	100	1250	1330.00
elemento di chiusura, armato									
114437	PL	23	36	profilo a T	141 - 180	8	45	80	387.00
131154	PL	23	36	profilo a T	181 - 220	8	45	80	451.00
125630	PL	23	36	profilo a T	221 - 260	8	45	80	485.00

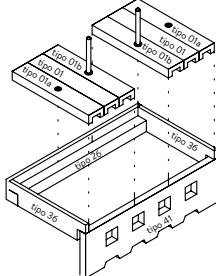
Note

- Elemento base con bussole di posa.
- Su richiesta ulteriori dimensioni.

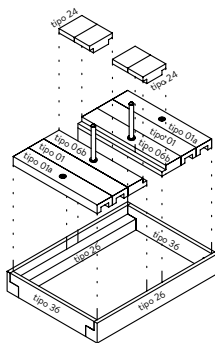
tipo di posa A



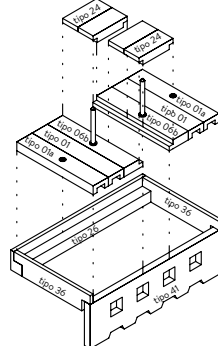
tipo di posa B



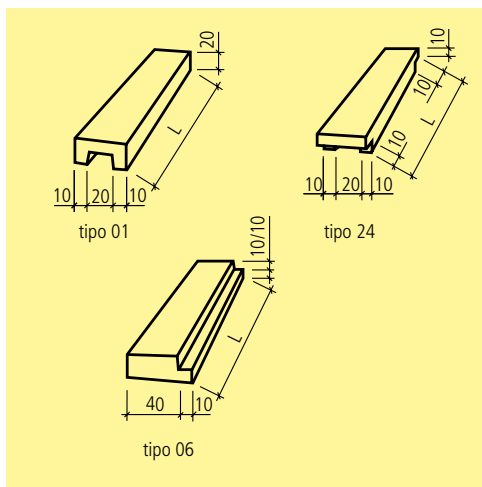
tipo di posa C



tipo di posa D



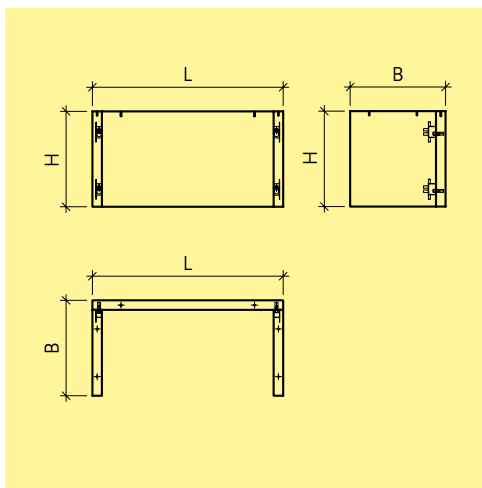
Tipi elementi a: per aerazione e irrigazione raccordo
 Tipi elementi b: palo di protezione



Art.-Nr.	HW	tipo	Descr.	L cm	B cm	H cm	RL to	G kg/m	CHF/pz.	
elemento di copertura, profilo a U, grigio, superficie striata, armato, RL 7.5 to										
104691	PL	23	01	rettangolare	141 - 180	40	20	7.5	140	428.00
137987	PL	23	01	rettangolare	181 - 220	40	20	7.5	140	500.00
124834	PL	23	01	rettangolare	221 - 260	40	20	7.5	140	580.00
elemento di copertura con base d'appoggio per tipo 24, pieno, grigio, superficie striata, armato, RL 7.5 to										
109157	PL	23	06	rettangolare	141 - 180	50	20	7.5	220	540.00
138395	PL	23	06	rettangolare	181 - 220	50	20	7.5	220	625.00
104989	PL	23	06	rettangolare	221 - 260	50	20	7.5	220	725.00
elemento di copertura trasversale, profilo a U, grigio, superficie striata, armato, RL 7.5 to										
114979	PL	23	24		61 - 100	40	20	7.5	140	347.00
116319	PL	23	24		101 - 140	40	20	7.5	140	412.00
132496	PL	23	24		141 - 180	40	20	7.5	140	477.00
supplemento per irrigazione e ventilazione										
122441	PL	99		supporto integrato nella lastra di copertura						158.00
supplemento per incavo del palo di protezione del tronco										
100695	PL	99		compreso manicotto a terra e palo di protezione del tronco forniti sfusi						775.00

Note

- Banda metallica su richiesta.
- Esecuzione: spigoli smussati 0.5/0.5 cm
- Su richiesta ulteriori dimensioni.



Art.-Nr.	HW	L cm	B cm	H cm	W cm	G kg/pz.	CHF/pz.
grigio, sabbiato, spigoli vivi, 3 elementi							
103168	PK 14	300	110	150	10	2130	2110.00
127701	PK 14	150	110	150	10	1327	1790.00
102931	PK 14	150-300	100-150	120-160	10		s. r.

Note

- Lunghezza, larghezza e altezza possibili ogni 10 cm
- Fornito in parti singole, facile da assemblare in loco per mezzo di bulloni filettati M24 in acciaio inox
- Tutti gli elementi hanno 2 bussole di posa Rd 16 nella parte superiore.
- I container possono essere posizionati direttamente su superfici esistenti o su fondazioni senza ancoraggio
- Altre dimensioni e colori su richiesta.



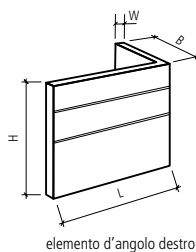
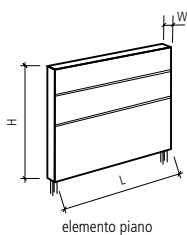
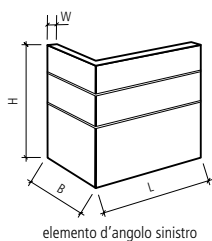
Art.-Nr.	HW	Descr.	L cm	B cm	H cm	W cm	G kg/pz.	CHF/pz.
grigio, liscio								
100775	PK 99	elemento d'angolo sinistro	160	112	158	12	1200	1610.00
104912	PK 99	elemento d'angolo destro	160	112	158	12	1200	1610.00
136251	PK 99	elemento piatto	148		158	12	750	1350.00

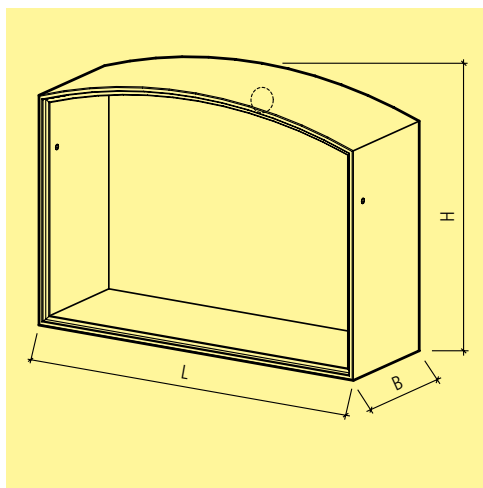
Dettaglio di fornitura

- Compreso bussole per la posa.

Istruzioni di posa

- Per la posa sono necessari 3 ganci tipo MRD 14.





Art.-Nr.	HW	L cm	B cm	H cm	W cm	G kg/pz.	CHF/pz.
grigio, liscio							
101749	PK 99	225	100	215	8 - 10	2600	3300.00
137928	PK 99	295	100	215	8 - 10	3200	3750.00
accessori							
129722	ZZ 99	lamiera	140	30			282.00

Istruzioni di posa

· Per la posa sono necessari 4 ganci tipo MRD 20.