

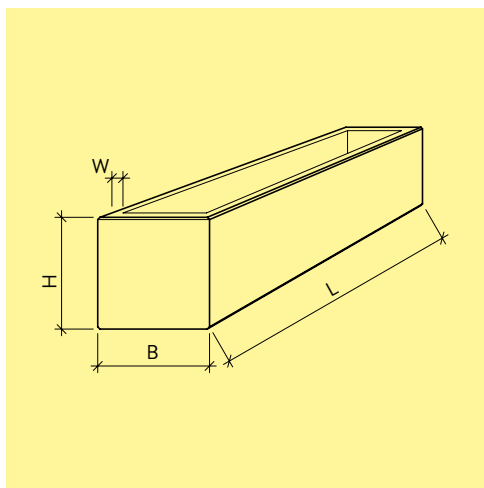


Art.-Nr.	HW	L cm	B cm	H cm	W cm	V l	G kg/pz.	CHF/pz.
grigio, liscia, smussata, W 4.5 cm								
126188	OH 14	100	45	45	4.5	120	195	319.00
102137	OH 14	150	45	45	4.5	190	275	409.00
127842	OH 14	200	45	45	4.5	255	355	530.00
grigio, liscia, smussata, W 5 cm								
129730	OH 14	49	49	43	5	50	90	244.00
109903	OH 22	50	50	50	5	64	150	294.00
101460	OH 22	60	60	60	5	117	215	345.00
122506	OH 14	75	75	60	5	65	413	494.00
139732	OH 22	80	50	50	5	114	205	403.00
122244	OH 22	100	36	60	5	114	250	410.00
121671	OH 14, 22	100	50	50	5	135/147	280	410.00
124446	OH 22	100	60	50	5	186	270	443.00
112065	OH 22	100	60	60	5	228	315	470.00
118974	OH 22	100	100	50	5	365	379	755.00
107719	OH 14, 22	100	100	60	5	350/445	600	795.00
111815	OH 22	100	100	100	5	770	637	970.00
103019	OH 22	120	50	50	5	181	275	484.00
117047	OH 14, 22	150	50	50	5	210/231	390	510.00
136946	OH 22	150	60	50	5	292	380	530.00
133412	OH 22	150	60	60	5	358	440	585.00
104248	OH 14, 22	200	50	50	5	210/317	500	635.00
129236	OH 22	200	60	50	5	397	495	670.00
117635	OH 22	200	60	60	5	487	545	720.00
130155	OH 14, 22	250	50	50	5	370/398	610	770.00
124155	OH 22	250	60	50	5	503	585	795.00
111256	OH 22	250	60	60	5	617	660	855.00
grigio, liscia, smussata, W 5.5 cm								
101130	OH 14	300	50	50	5.5	450	720	790.00
grigio, liscia, smussata, W 6 cm								
121607	OH 76	40	40	30	6	20	75	147.00
130200	OH 76	50	50	50	6	64	165	294.00
114589	OH 76	60	60	60	6	117	250	345.00
112434	OH 76	80	80	50	6	170	325	453.00
107544	OH 76	100	40	50	6	100	252	409.00

Art.-Nr.	HW	L cm	B cm	H cm	W cm	V l	G kg/pz.	CHF/pz.
134479	OH 76	100	50	50	6	147	285	410.00
131119	OH 76	100	60	60	6	228	365	470.00
129728	OH 76	100	70	60	6	260	400	491.00
119549	OH 76	150	60	60	6	358	505	585.00
125669	OH 76	150	70	60	6	400	550	625.00
134794	OH 76	200	40	50	6	215	440	605.00
109222	OH 76	200	60	60	6	487	644	720.00
136701	OH 76	200	70	60	6	550	725	745.00
132135	OH 76	250	60	60	6	617	786	855.00
108548	OH 76	250	70	60	6	700	875	920.00
antracite, liscia, smussata, W 5 cm								
133981	OH 22	50	50	50	5	64	150	305.00
119295	OH 22	60	60	60	5	117	215	372.00
124773	OH 22	80	50	50	5	114	205	410.00
125992	OH 22	100	36	60	5	114	250	431.00
118344	OH 22	100	50	50	5	147	250	441.00
117714	OH 22	100	60	50	5	186	270	465.00
135585	OH 22	100	60	60	5	228	315	498.00
109747	OH 22	100	100	50	5	365	379	790.00
132005	OH 22	100	100	60	5	445	431	845.00
123500	OH 22	100	100	100	5	770	637	1040.00
103821	OH 22	120	50	50	5	181	275	510.00
135670	OH 22	150	50	50	5	231	345	545.00
116773	OH 22	150	60	50	5	292	380	575.00
125761	OH 22	150	60	60	5	358	440	630.00
118469	OH 22	200	50	50	5	317	445	690.00
135154	OH 22	200	60	50	5	397	495	735.00
131190	OH 22	200	60	60	5	487	545	765.00
131924	OH 22	250	50	50	5	398	540	830.00
104446	OH 22	250	60	50	5	503	585	845.00
126883	OH 22	250	60	60	5	617	660	895.00
antracite, liscia, smussata, W 6 cm								
136266	OH 76	50	50	50	6	64	165	305.00
135593	OH 76	60	60	60	6	110	250	372.00
133854	OH 76	80	80	50	6	170	325	481.00
138604	OH 76	100	40	50	6	100	252	439.00
130451	OH 76	100	50	50	6	147	285	441.00
116204	OH 76	100	60	60	6	228	365	499.00
115105	OH 76	150	70	60	6	260	550	660.00
100548	OH 76	200	40	50	6	215	440	640.00
125053	OH 76	200	60	60	6	487	644	770.00

Note

- Le vasche per fiori PARCO® prodotte negli stabilimenti 14,22 e 76 non sono combinabili fra di loro.



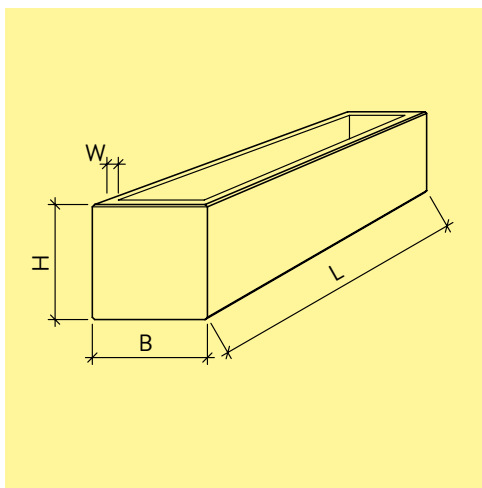
Art.-Nr.	HW	L cm	B cm	H cm	W cm	V l	G kg/pz.	CHF/pz.
ruggine, liscia, smussata, W 5 cm								
116813	OH 22	50	50	50	5	64	150	425.00
106031	OH 22	60	60	60	5	117	215	525.00
117036	OH 22	80	50	50	5	114	205	580.00
132296	OH 22	100	36	60	5	114	250	615.00
113139	OH 22	100	50	50	5	147	250	615.00
107838	OH 22	100	60	50	5	186	270	660.00
137615	OH 22	100	60	60	5	228	315	715.00
101975	OH 22	100	100	50	5	365	379	1050.00
114428	OH 22	100	100	60	5	445	431	1120.00
103740	OH 22	100	100	100	5	770	637	1450.00
138953	OH 22	120	50	50	5	181	275	715.00
111073	OH 22	150	50	50	5	231	345	780.00
120097	OH 22	150	60	50	5	292	380	815.00
104265	OH 22	150	60	60	5	358	440	915.00
137511	OH 22	200	50	50	5	317	445	970.00
105040	OH 22	200	60	50	5	397	495	1020.00
110746	OH 22	200	60	60	5	487	545	1120.00
131727	OH 22	250	50	50	5	398	540	1180.00
117004	OH 22	250	60	50	5	503	585	1220.00
137818	OH 22	250	60	60	5	617	660	1330.00

Note

- non sono fornibili quali fontane
- Per evitare danni, le vasche devono essere spostate solo con cinghie di sollevamento.

Vantaggi

- prodotto di calcestruzzo realmente arrugginito

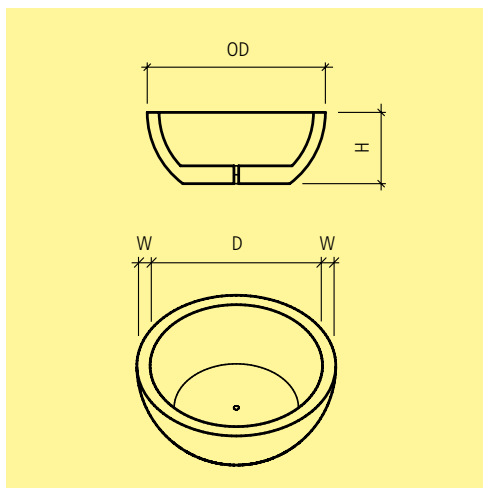


Art.-Nr.	HW	L cm	B cm	H cm	W cm	V l	G kg/pz.	CHF/pz.
grigio, sabbiata, smussata, W 4.5 cm								
118019	OH 14	100	45	45	4.5	120	195	379.00
122433	OH 14	150	45	45	4.5	190	275	494.00
125913	OH 14	200	45	45	4.5	255	355	660.00
grigio, sabbiata, smussata, W 5 cm								
130984	OH 14	49	49	43	5	50	90	265.00
120147	OH 22	50	50	50	5	64	150	349.00
124982	OH 22	60	60	60	5	117	215	422.00
109810	OH 14	75	75	60	5	165	415	535.00
139270	OH 22	80	50	50	5	114	205	466.00
123353	OH 22	100	36	60	5	114	250	510.00
124924	OH 14, 22	100	50	50	5	135/147	280	510.00
100830	OH 22	100	60	50	5	186	270	550.00
138731	OH 22	100	60	60	5	228	315	585.00
112130	OH 22	100	100	50	5	365	379	875.00
116152	OH 14, 22	100	100	60	5	350/445	600	955.00
105619	OH 22	100	100	100	5	770	637	1280.00
101995	OH 22	120	50	50	5	181	275	610.00
121155	OH 14, 22	150	50	50	5	210/231	390	640.00
101795	OH 22	150	60	50	5	292	380	660.00
107801	OH 22	150	60	60	5	358	440	735.00
112563	OH 14, 22	200	50	50	5	290/317	500	795.00
126747	OH 22	200	60	50	5	397	495	830.00
130202	OH 22	200	60	60	5	487	545	875.00
134075	OH 14, 22	250	50	50	5	370/398	610	930.00
105420	OH 22	250	60	50	5	503	585	970.00
136679	OH 22	250	60	60	5	617	660	1050.00
grigio, sabbiata, smussata, W 5.5 cm								
125753	OH 14	300	50	50	5.5	450	720	890.00
grigio, sabbiata, smussata, W 6 cm								
121672	OH 76	40	40	30	6	20	75	191.00
100169	OH 76	50	50	50	6	64	165	349.00
101875	OH 76	60	60	60	6	117	250	422.00
121214	OH 76	80	80	50	6	170	325	540.00
131134	OH 76	100	40	50	6	100	252	434.00

Art.-Nr.	HW	L cm	B cm	H cm	W cm	V l	G kg/pz.	CHF/pz.
111662	OH 76	100	50	50	6	147	285	510.00
139104	OH 76	100	60	60	6	228	365	585.00
107148	OH 76	100	70	60	6	260	400	590.00
137460	OH 76	150	60	60	6	358	505	735.00
100313	OH 76	150	70	60	6	400	550	745.00
105780	OH 76	200	40	50	6	215	440	770.00
134681	OH 76	200	60	60	6	487	644	875.00
121979	OH 76	200	70	60	6	550	725	880.00
124241	OH 76	250	60	60	6	617	786	1050.00
123660	OH 76	250	70	60	6	700	875	1110.00
antracite, sabbiata, smussata, W 5 cm								
107793	OH 22	50	50	50	5	64	150	359.00
136026	OH 22	60	60	60	5	117	215	455.00
104814	OH 22	80	50	50	5	114	205	474.00
129396	OH 22	100	36	60	5	114	250	510.00
104007	OH 22	100	50	50	5	147	250	510.00
109588	OH 22	100	60	50	5	186	270	570.00
108312	OH 22	100	60	60	5	228	315	605.00
134150	OH 22	100	100	50	5	365	379	915.00
118642	OH 22	100	100	60	5	445	431	995.00
118439	OH 22	100	100	100	5	770	637	1360.00
122842	OH 22	120	50	50	5	181	275	630.00
112184	OH 22	150	50	50	5	231	345	660.00
127872	OH 22	150	60	50	5	292	380	715.00
121977	OH 22	150	60	60	5	358	440	770.00
129944	OH 22	200	50	50	5	317	445	835.00
105613	OH 22	200	60	50	5	397	495	860.00
132359	OH 22	200	60	60	5	487	545	915.00
108909	OH 22	250	50	50	5	398	540	990.00
129007	OH 22	250	60	50	5	503	585	1020.00
110819	OH 22	250	60	60	5	617	660	1100.00
antracite, sabbiata, smussata, W 6 cm								
133599	OH 76	40	40	30	6	20	75	193.00
120915	OH 76	50	50	50	6	64	165	359.00
121633	OH 76	60	60	60	6	117	250	455.00
110710	OH 76	80	80	50	6	170	325	555.00
107809	OH 76	100	40	50	6	100	252	443.00
115402	OH 76	100	50	50	6	147	285	510.00
136333	OH 76	100	60	60	6	228	375	605.00
127415	OH 76	150	60	60	6	358	520	770.00
120883	OH 76	200	40	50	6	215	440	780.00
116077	OH 76	200	60	60	6	487	660	915.00
126685	OH 76	250	60	60	6	617	786	1100.00

Note

- Le vasche per fiori PARCO® prodotte negli stabilimenti 14,22 e 76 non sono combinabili fra di loro.



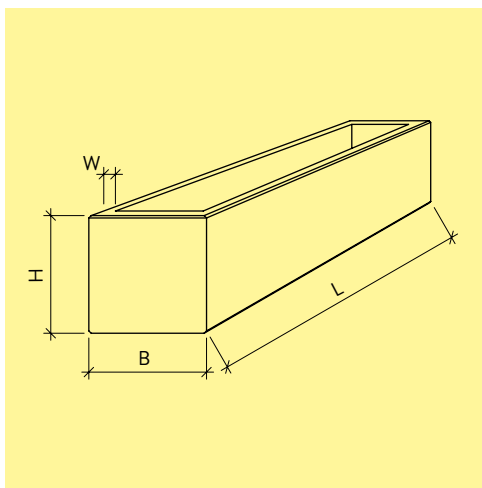
Art.-Nr.	HW	Descr.	colore	H cm	OD cm	W cm	V l	G kg/pz.	CHF/pz.
rotonda, smussata									
135109	OH 22	liscia	grigio	60	90 - 150	10	502	840	2210.00
132299	OH 22	sabbiata	grigio	60	90 - 150	10	502	840	2430.00
100129	OH 22	liscia	antracite	60	90 - 150	10	502	840	2250.00
135447	OH 22	sabbiata	antracite	60	90 - 150	10	502	840	2500.00

Dettaglio di fornitura

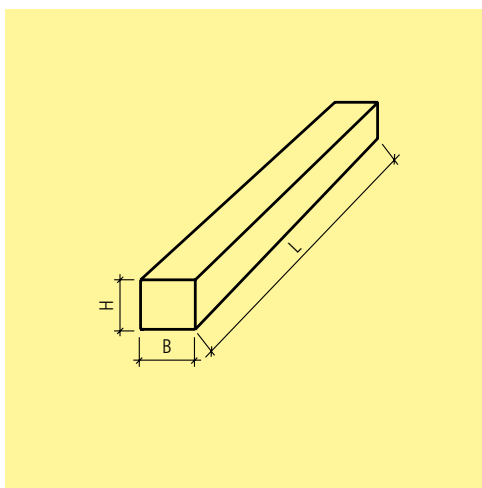
- Sul fondo sono comprese di 3 bussole di posa Rd 16.

Istruzioni di posa

- Per lo spostamento sono necessarie tre imbracature di sollevamento con perno filettato tipo MRd 16 portata fino a 1.2 Ton (art. 108302).

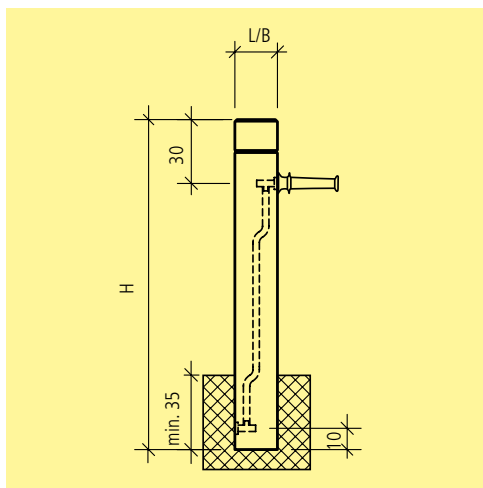


Art.-Nr.	HW	L cm	B cm	H cm	W cm	V l	G kg/pz.	CHF/pz.
sarina grigio, ghiaia a vista, 6-12 mm								
131819	OH 14	100	45	45	4.5	120	195	407.00
139890	OH 14	100	50	50	5	135	280	484.00
126321	OH 14	150	45	45	4.5	190	275	565.00
100780	OH 14	150	50	50	5	210	390	625.00
133138	OH 14	200	45	45	4.5	255	350	715.00
120800	OH 14	200	50	50	5	290	500	770.00
101803	OH 14	250	50	50	5	370	610	915.00
116025	OH 14	300	50	50	5.5	450	720	1030.00
giallo bressane, ghiaia a vista, 5-10 mm								
109069	OH 14	100	45	45	4.5	120	195	479.00
128934	OH 14	100	50	50	5	135	280	580.00
137061	OH 14	150	45	45	4.5	190	275	645.00
116613	OH 14	150	50	50	5	210	390	715.00
122662	OH 14	200	45	45	4.5	255	355	835.00
111981	OH 14	200	50	50	5	290	500	865.00
131870	OH 14	250	50	50	5	370	610	1060.00
119824	OH 14	300	50	50	5.5	450	720	1150.00



Art.-Nr.	HW	L cm	B cm	H cm	G kg/pz.	CHF/pz.
per vasca per fiori e fontana PARCO®, grigio, liscio						
121352	OH 22	34	8	6	5	47.80
131757	OH 14	43	10	10	10	47.80
117844	OH 22	48	8	6	7	47.80
103322	OH 22	58	8	6	10	47.80
126476	OH 14	58	10	10	14	47.80
per vasca per fiori e fontana PARCO®, antracite, liscio						
114828	OH 22	34	8	6	5	50.50
118929	OH 22	48	8	6	7	50.50
124914	OH 22	58	8	6	10	50.50
per vasca per fiori e fontana PARCO®, grigio, sabbato						
120159	OH 22	34	8	6	5	59.00
123385	OH 14	43	10	10	10	59.00
102898	OH 22	48	8	6	7	59.00
113615	OH 22	58	8	6	10	59.00
134377	OH 14	58	10	10	14	59.00
per vasca per fiori e fontana PARCO®, antracite, sabbato						
133022	OH 22	34	8	6	5	59.00
120707	OH 22	48	8	6	7	59.00
114659	OH 22	58	8	6	10	59.00
per vasca per fiori CASTELLO®, grigio, ghiaia a vista, graniglia 6-12 mm						
105436	OH 14	43	10	10	10	57.00
per vasca per fiori CASTELLO®, giallo Bressane, ghiaia a vista, graniglia 5-10 mm						
129975	OH 14	43	10	10	11	70.50
per vasca per fiori e fontana RESIDENZA®, ALPINA, sabbato						
108484	OH 22	34	8	6	5	59.00
122700	OH 22	48	8	6	7	59.00
102305	OH 22	58	8	6	10	59.00
per vasca per fiori e fontana RESIDENZA®, LEVENTINA, sabbato						
121685	OH 22	34	8	6	5	59.00
103876	OH 22	48	8	6	7	59.00
118732	OH 22	58	8	6	10	59.00

Art.-Nr.	HW	L cm	B cm	H cm	G kg/pz.	CHF/pz.
per vasca per fiori e fontana RESIDENZA® GRISCHUNA, sabbato						
111687	OH 22	34	8	6	5	59.00
127058	OH 22	48	8	6	7	59.00
113964	OH 22	58	8	6	10	59.00

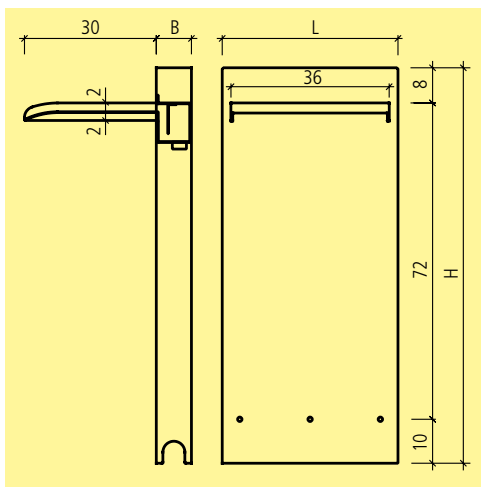


Art.-Nr.	HW	colore	L cm	B cm	H cm	G kg/pz.	CHF/pz.
rettangolare, grigio, sabbata, smussata, senza tubo d'alimentazione							
132748	OH 22	grigio	20	20	155	155	640.00
rettangolare, antracite, sabbata, smussata, senza tubo d'alimentazione							
127608	OH 22	anthrazit	20	20	155	155	700.00
tubo d'alimentazione in ottone 3/4"							
101923	OH 99	tubo d'alimentazione 26.6 cm in ottone da 3/4"					409.00
106780	OH 99	tubo d'alimentazione 28 cm con rubinetto in ottone 3/4"					475.00

Note

- Connessione tubo d'alimentazione in ottone 3/4" con filettatura interna.
- Attacco per tubo d'alimentazione in ottone 3/4" con filettatura interna.





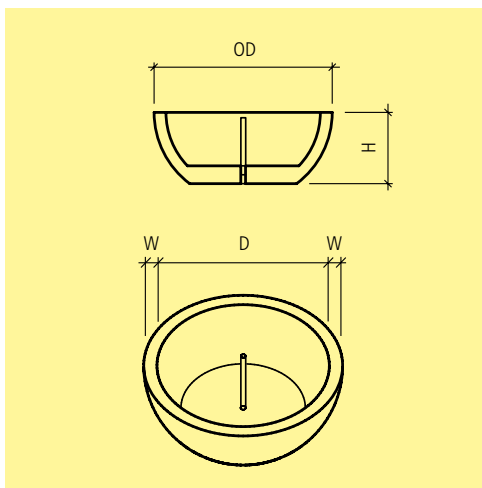
Art.-Nr.	HW	L cm	B cm	H cm	G kg/pz.	CHF/pz.
INOX acciaio cromato						
137977	OH 99	40	8	90	20	1220.00

Note

- Parte posteriore con coperchio avvitato
Può essere fissata con tasselli o incassata nel calcestruzzo in modo indipendente.

Dettaglio di fornitura

- collegamento da 3/4" incluso.



Art.-Nr.	HW	Descr.	colore	H cm	OD cm	W cm	V l	G kg/pz.	CHF/pz.
rotonda, smussata, compreso tubo di scarico 1 1/2"									
124089	OH 22	liscia	grigio	60	90 - 150	10	502	840	2370.00
117572	OH 22	sabbiata	grigio	60	90 - 150	10	502	840	2610.00
137288	OH 22	liscia	antracite	60	90 - 150	10	502	840	2400.00
139034	OH 22	sabbiata	antracite	60	90 - 150	10	502	840	2650.00

Art.-Nr.	HW	Descr.	L cm	B cm	H cm	G kg/pz.	CHF/pz.
accessori							
135141	OH 99	tubo d'entrata 1 1/4" in acciaio cromato		50	130		765.00
131836	OH 21	zoccolo grigio liscio per tubo d'entrata		50	15	80	116.00

Note

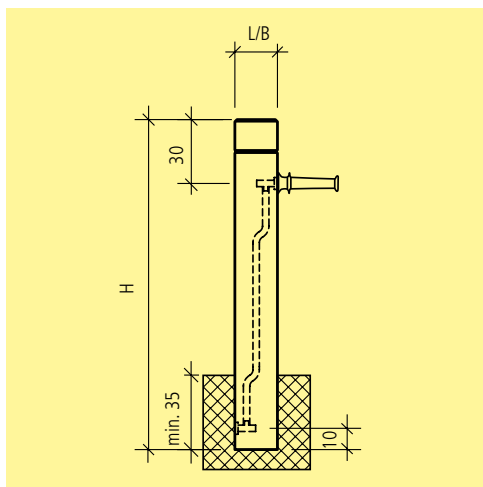
- Manicotto di raccordo per tubo di alimentazione con filettatura interna 1"

Dettaglio di fornitura

- senza tubo di ingresso
- incluso tubo di livello
- Provviste di 3 bussole Rd 16 per la posa sul fondo.
- escluso zoccolo in calcestruzzo quale fondazione per tubo d'alimentazione, comprese 2 bussole M 12 per il fissaggio.

Istruzioni di posa

- Durante il periodo invernale le fontane devono essere svuotate e va tolto il tubo di troppopieno.
- Per lo spostamento sono necessarie tre imbracature di sollevamento con perno filettato tipo MRd 16 portata ino a 1.2 Ton (art. 108302).

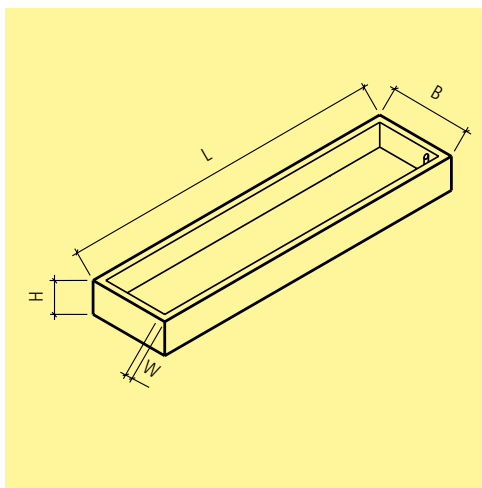


Art.-Nr.	HW	L cm	B cm	H cm	G kg/pz.	CHF/pz.
rettangolare, LEVENTINA grigio, sabbata, smussata, senza tubo d'alimentazione						
138083	OH 22	20	20	155	155	830.00
tubo d'alimentazione in ottone 3/4"						
101923	OH 99	tubo d'alimentazione 26.6 cm in ottone da 3/4"				409.00
106780	OH 99	tubo d'alimentazione 28 cm con rubinetto in ottone 3/4"				475.00

Note

- Altri colori come GRISCHUNA grigio-antracite e ALPINA bianco hanno lo stesso prezzo del LEVENTINA grigio.
- Connessione tubo d'alimentazione 3/4" con filettatura interna.
- Attacco per tubo d'alimentazione in ottone 3/4" con filettatura interna.





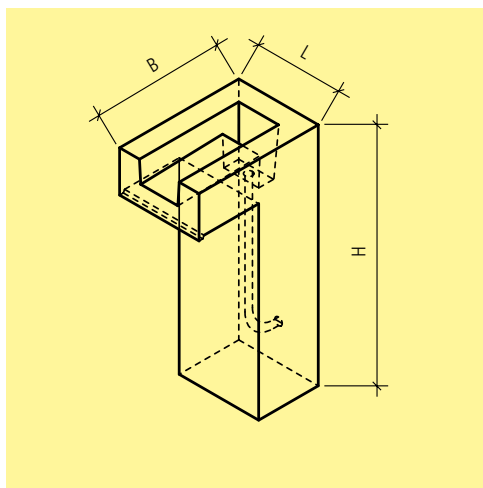
Art.-Nr.	HW	colore	L cm	B cm	H cm	t ₁ cm	W cm	V l	G kg/pz.	CHF/pz.
armata, liscia, spigoli interni smussati, esterni vivi, compreso tubo di scarico 1 ¼"										
122914	OH 22	grigio	90	90	37	12	8	130	420	1410.00
103563	OH 22	antracite	90	90	37	12	8	130	420	1450.00
108239	OH 22	grigio	200	90	37	12	8	325	860	1980.00
114968	OH 22	antracite	200	90	37	12	8	325	860	2050.00
108109	OH 22	grigio	360	90	37	12	8	620	1460	2460.00
110224	OH 22	antracite	360	90	37	12	8	620	1460	2580.00

Note

- t₁ = spessore del fondo

Istruzioni di posa

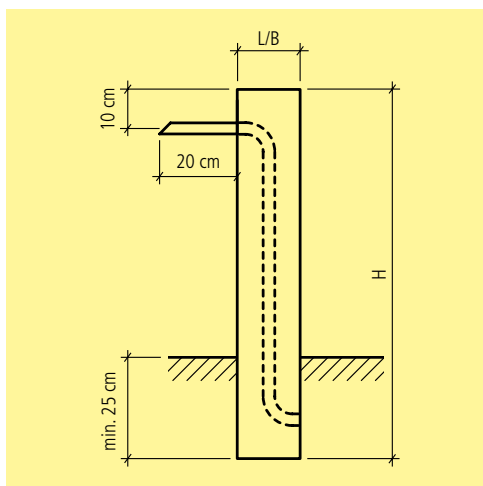
- Durante il periodo invernale le fontane devono essere svuotate e va tolto il tubo di troppopieno.
- Per lo spostamento sono necessarie quattro imbracature di sollevamento con perno filettato tipo MRd 16 portata fino a 1.2 Ton (art. 108302).



Art.-Nr.	HW	L cm	B cm	H cm	W cm	G kg/pz.	CHF/pz.
grigio, liscia, spigoli vivi							
110540	OH 22	32	48/24	91	8	191	755.00
antracite, liscia, spigoli vivi							
132768	OH 22	32	48/24	91	8	191	790.00

Note

- Connessione tubo d'alimentazione 3/4" con filettatura interna



Art.-Nr.	HW	L cm	B cm	H cm	G kg/pz.	CHF/pz.
grigio, liscia, spigoli vivi, escluso tubo d'alimentazione						
107178	OH 22	16	16	95	60	595.00
antracite, liscia, spigoli vivi, escluso tubo d'alimentazione						
111429	OH 22	16	16	95	60	635.00

Art.-Nr.	HW	Descr.	CHF/pz.
tubo d'alimentazione in acciaio cromato levigato 3/4"			
137605	OH 99	uscita dell'acqua 3/4" in acciaio cromato, levigato, rettangolare	254.00
112371	OH 99	uscita dell'acqua 3/4" in acciaio cromato, levigato, rotondo	232.00

Note

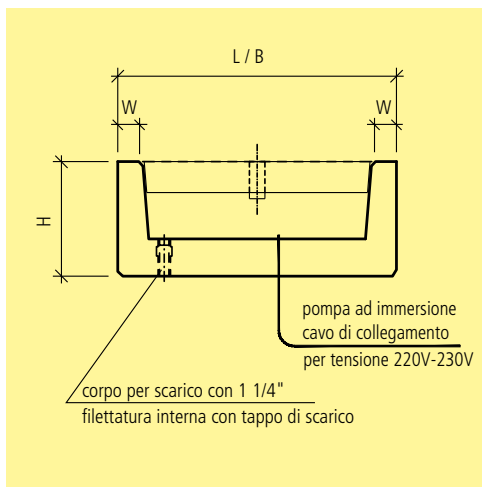
- Connessione tubo d'alimentazione in ottone 3/4" con filettatura interna.
- Attacco per tubo d'alimentazione in ottone 3/4" con filettatura interna.



rettangolare



rotondo



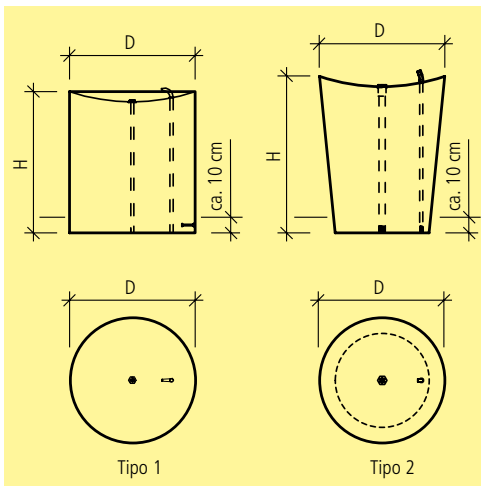
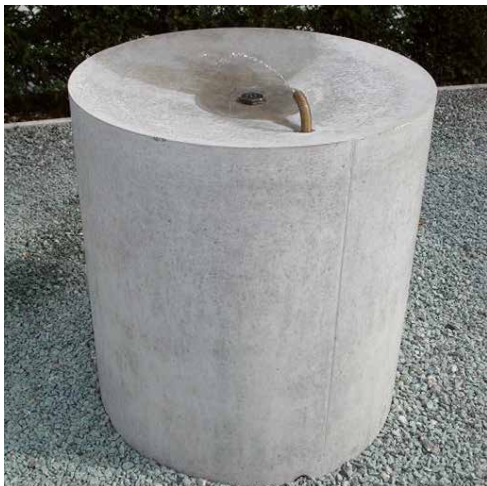
Art.-Nr.	HW	Descr.	L cm	B cm	H cm	t ₁ cm	W cm	G kg/pz.	CHF/pz.
armata, grigio, liscia, spigoli interni smussati, esterni spigoli vivi									
134086	OH 22	compreso piastra in acciaio cromato	90	90	37	12	8	445	2740.00
armata, antracite, liscia, spigoli interni smussati, esterni spigoli vivi									
114120	OH 22	compreso piastra in acciaio cromato	90	90	37	12	8	445	2780.00

Note

- La pompa e il cavo di collegamento per la tensione 220 V - 230 V sono preassemblati.
- Circuito dell'acqua chiuso - non acqua potabile.
- Il collegamento a spina tra la pompa e il cavo di collegamento corrisponde alla classe di protezione IP67.
- Attenzione: prima di pulire la fontana e la pompa e fino a quando la pompa non viene riavviata, l'alimentazione deve essere interrotta

Istruzioni di posa

- Durante il periodo invernale le fontane devono essere svuotate e va tolto il tubo di troppopieno.
- Per lo spostamento sono necessarie quattro imbracature di sollevamento con perno filettato tipo MRd 16 portata fino a 1.2 Ton (art. 108302).



Art.-Nr.	HW	tipo	H cm	D cm	R cm	G kg/pz.	CHF/pz.
grigio, liscia, smussata, compr. tubo d'entrata 1/2" e bussole di posa							
117121	OH 22	1	90	80	40	1120	4030.00
110336	OH 22	2	100	60 - 80		950	4030.00

Art.-Nr.	HW	Descr.	CHF/pz.
Valvola di scarico cromata 1/2"			
138387	OH 99	durata 15 secondi, regolabile	259.00

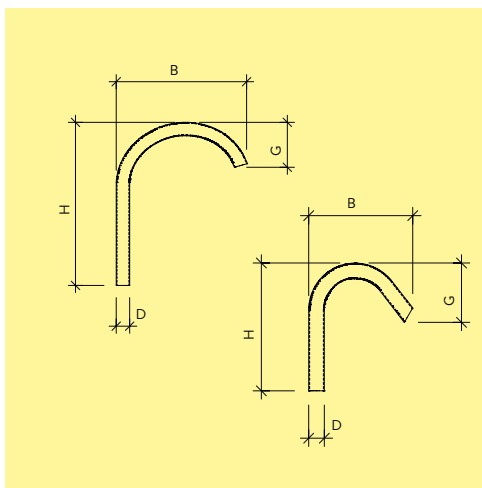
Note

- Connessione tubo d'alimentazione 1/2" con filettatura interna
- Scarico di collegamento 5/4" con filettatura interna

Istruzioni di posa

- Per lo spostamento sono necessari tre ganci Goliath art. 127635.





Art.-Nr.	HW	tipo	L cm	B cm	H cm	D cm	G kg/pz.	CHF/pz.
grigio, liscia, spigoli vivi, compreso bussole di posa, senza uscita dell'acqua								
152655	OH 22	1	69.5	69.5	100		1015	3650.00
178790	OH 22	2	48-69.5	48-69.5	100		750	3650.00
112321	OH 22	3	48-69	48-69	111		880	3650.00
uscita dell'acqua rotonda, in acciaio inossidabile opaco, con attacco filettato da 1/2"								
137984	OH 99			22	27	3.3	0.9	380.00
181952	OH 99			32	40	3.3	1.2	380.00

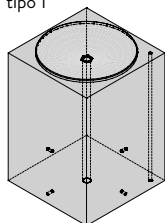
Note

- Attacco ingresso acqua da 1/2" con filettatura interna.
- Attacco di scarico da 5/4" con filettatura interna

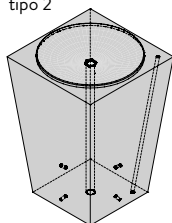
Istruzioni di posa

- Per lo spostamento sono necessari 4 ganci Goliath Art. 127635.

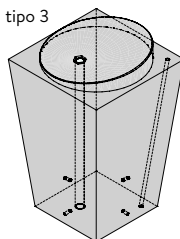
tipo 1

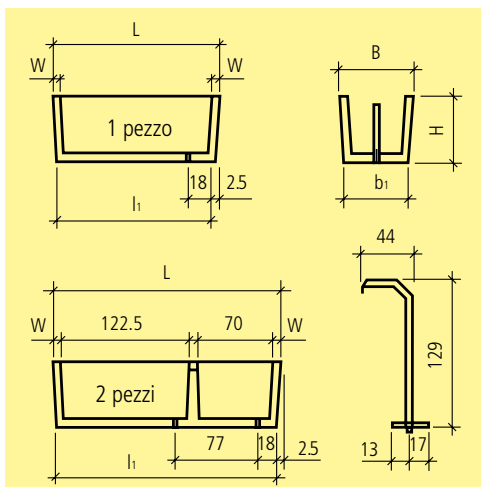


tipo 2



tipo 3





Art.-Nr.	HW	L cm	B cm	H cm	l ₁ cm	b ₁ cm	W cm	V l	G kg/pz.	CHF/pz.
1 pezzo, grigio, liscio, smussato, compr. tubo troppo pieno 1 1/4"										
124655	OH 21	115	70	60	110	65	7.5	227	449	855.00
2 pezzi, grigio, liscio, smussato, compr. 2 tubi troppo pieno 1 1/4"										
105216	OH 21	215	70	60	210	65	7.5	437	825	1590.00

Art.-Nr.	HW	Descr.	L cm	B cm	H cm	G kg/pz.	CHF/pz.
accessori							
135141	OH 99	tubo d'entrata 1 1/4" in acciaio cromato	50	130			765.00
131836	OH 21	zoccolo grigio liscio per tubo d'entrata	50	50	15	80	116.00
135631	OH 99	tubo troppo pieno 1 1/4", compreso supporto scarico			45		171.00
102174	OH 99	tubo troppo pieno 1 1/4", compreso supporto scarico			50		171.00

Note

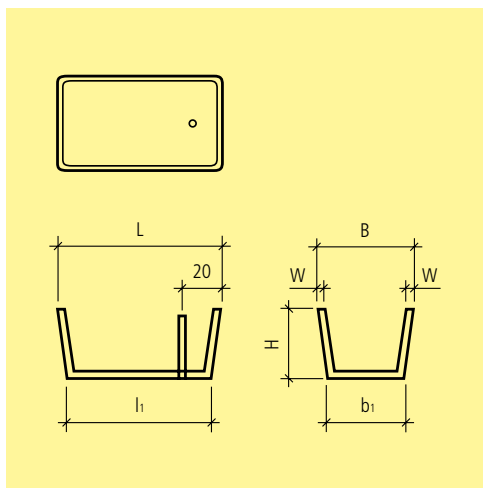
- Manicotto di raccordo per tubo di alimentazione con filettatura interna 1"

Dettaglio di fornitura

- Base in calcestruzzo come fondamento, per il tubo di ingresso compresi 2 pezzi bussole filettate M12 per il montaggio.

Istruzioni di posa

- Durante il periodo invernale le fontane devono essere svuotate e va tolto il tubo di troppopieno.



Art.-Nr.	HW	L cm	B cm	H cm	l_1 cm	b_1 cm	W cm	V l	G kg/pz.	CHF/pz.
1 pezzo, grigio, frattazzato, compr. tubo troppo pieno 1 1/4"										
113237	OH 33	100	57	41.5	89	46	3.5	140	160	1370.00
128069	OH 33	150	57	41.5	139	46	3.5	225	235	1550.00
136736	OH 33	200	57	41.5	189	46	3.5	305	285	1850.00
118559	OH 33	250	57	41.5	239	46	3.5	390	350	1940.00
110563	OH 33	300	57	41.5	289	46	3.5	470	420	1980.00
110672	OH 33	350	57	41.5	339	46	3.5	550	480	2160.00

Note

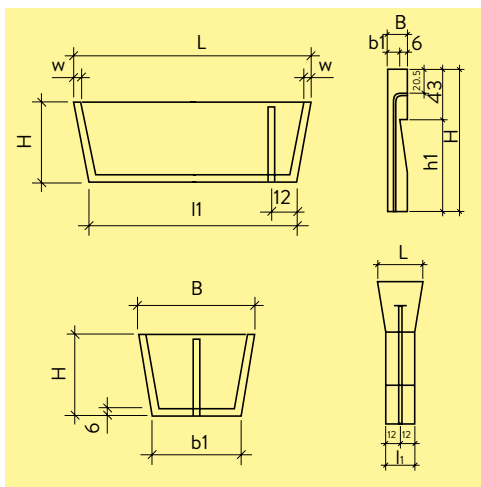
- Con telaio in ferro zincato, esterno con leggera abrasione, interno liscio

Dettaglio di fornitura

- compreso tubo in ottone 1 1/4".

Istruzioni di posa

- Durante il periodo invernale le fontane devono essere svuotate e va tolto il tubo di troppopieno.



Art.-Nr.	HW	L cm	B cm	H cm	l ₁ cm	b ₁ cm	W cm	V l	G kg/pz.	CHF/pz.
fontana, liscia, grigio										
100798	OH 14	103.5	63	46	86	47	6.2	140	211	865.00
109303	OH 14	151	63	46	133	47	6.2	230	309	1030.00
123371	OH 14	202	63	46	183	47	6.2	320	375	1060.00
colonna fontana, liscia, grigio										
113644	OH 14	39	15	120	24	9			110	340.00
supplemento per parete divisoria										
106269	OH 14								40	338.00

Note

- Colonna: raccordo al tubo fontana 1/2"

Dettaglio di fornitura

- Fontana: scarico 1/2" incl. tubo Inox

Istruzioni di posa

- Durante il periodo invernale le fontane devono essere svuotate e va tolto il tubo di troppopieno.