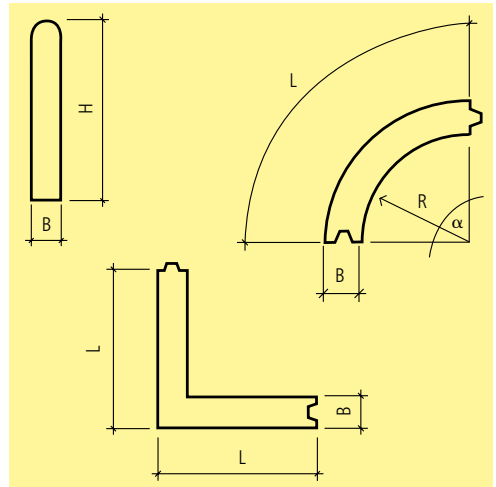


Art.-Nr.	HW	tipo	L cm	B cm	b <sub>1</sub> cm	H cm	M pz./pal	R cm	alpha °	G kg/pz.	CHF/pz.
<b>con incastro, grigio, arrotondata, conica, non armata, H 30 cm</b>											
104699	NF 21	elemento normale	50	5	4.8	30	56			17	<b>8.90</b>
108477	NF 11, 21	elemento normale	100	5	4.8	30				35	<b>11.70</b>
113149	NF 11	elemento curvo	45.5	5	4.8	30	34	25	90	13	<b>47.70</b>
100384	NF 11	elemento angolo	20	5	4.8	30	45		90	11	<b>46.20</b>

**Note**

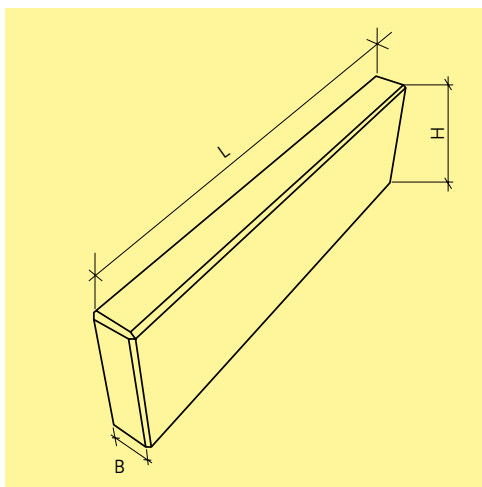
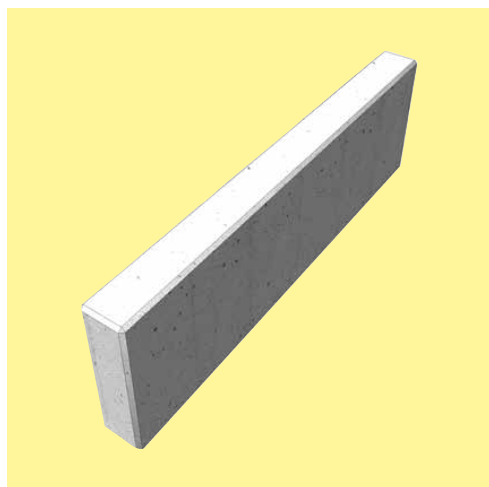
- Bordure con L 50 cm, fresate da L 100 cm (incastro solo su un lato).



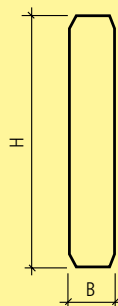
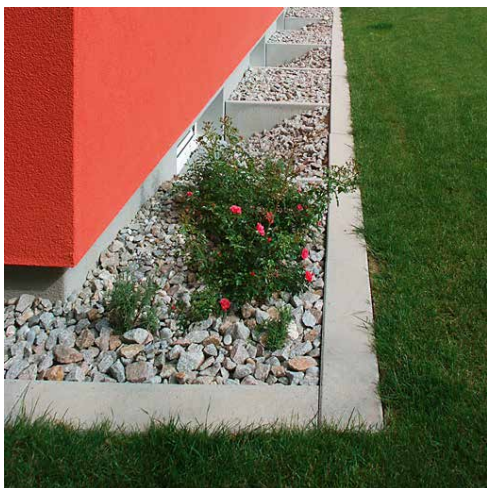
Art.-Nr.	HW	L cm	B cm	H cm	M pz./pal	R cm	alpha °	G kg/pz.	CHF/pz.
<b>con incastro, grigio, arrotondata, leggermente armata, H 30 cm</b>									
133526	NI 21	50	4	30	40			14	<b>24.90</b>
105585	NI 11, 21	100	4	30				28	<b>41.40</b>
102108	NI 21	150	4	30	15			42	<b>61.50</b>
110834	NI 11, 21	200	4	30	15			56	<b>77.00</b>
<b>elemento d'angolo con incastro, grigio, arrotondata, leggermente armata, H 30 cm</b>									
129801	NI 21	24	4	30	10		90	13	<b>42.60</b>
<b>elemento curvo 90°</b>									
125204	NI 21	15	4	30	10	15	45	5	<b>35.50</b>
123520	NI 21	30	4	30	10	15	90	9	<b>46.40</b>
117991	NI 11	45.5	4	30	40	25	90	12	<b>62.00</b>
115233	NI 11	85	4	30	20	50	90	22	<b>76.00</b>

**Note**

· L elemento curvo = L circonferenza



Art.-Nr.	HW	L cm	B cm	H cm	G kg/pz.	CHF/pz.
<b>grigio, liscia, smussata</b>						
103661	NF 71	50	9	30	32	<b>61.50</b>
112086	NF 71	100	9	30	64	<b>123.00</b>
<b>grigio, sabbiata, smussata</b>						
100383	NF 71	50	9	30	32	<b>61.50</b>
109854	NF 71	100	9	30	64	<b>123.00</b>

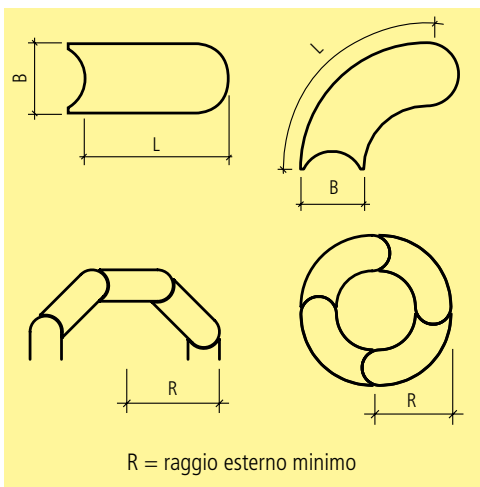
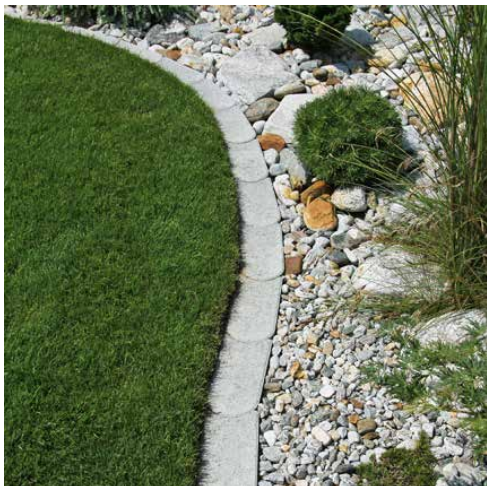


Art.-Nr.	HW	L cm	B cm	H cm	M pz./pal	G kg/m	G kg/pz.	CHF/m
<b>grigio, grezza, smussata, H 20 cm</b>								
128784	FG 99	33	5	20		25	8.3	<b>24.40</b>
108588	FG 99	50	5	20		25	12	<b>18.60</b>
108313	FG 99	100	5	20	44	25	25	<b>13.00</b>
<b>grigio, grezza, smussata, H 25 cm</b>								
108712	FG 99	33	5	25		32	10.6	<b>24.40</b>
114248	FG 99	50	5	25		32	16	<b>18.60</b>
137542	FG 99	100	5	25	44	32	32	<b>13.00</b>
<b>grigio, grezza, smussata, H 30 cm</b>								
124956	FG 99	33	5	30		38	12.5	<b>27.70</b>
119371	FG 99	50	5	30		38	19	<b>21.00</b>
131532	FG 99	100	5	30	22	38	38	<b>14.00</b>
<b>grigio, grezza, smussata, H 40 cm</b>								
112041	FG 99	33	5	40		50	16.5	<b>39.10</b>
131431	FG 99	50	5	40		50	25	<b>30.10</b>
104221	FG 99	100	5	40	22	50	50	<b>21.00</b>
<b>grigio, grezza, smussata, H 50 cm</b>								
116896	FG 99	33	5	50		62	20.7	<b>57.50</b>
101484	FG 99	50	5	50		62	31	<b>41.20</b>
126665	FG 99	100	5	50	22	62	62	<b>27.70</b>
<b>grigio, sabbia, smussata, H 20 cm</b>								
127084	FG 99	33	5	20		25	8.3	<b>30.10</b>
125219	FG 99	50	5	20		25	12	<b>24.40</b>
135622	FG 99	100	5	20	44	25	25	<b>19.70</b>
<b>grigio, sabbia, smussata, H 25 cm</b>								
139627	FG 99	33	5	25		32	10.6	<b>30.70</b>
112159	FG 99	50	5	25		32	16	<b>25.20</b>
124793	FG 99	100	5	25	44	32	32	<b>19.70</b>
<b>grigio, sabbia, smussata, H 30 cm</b>								
121647	FG 99	33	5	30		38	12.5	<b>35.00</b>
135040	FG 99	50	5	30		38	19	<b>30.70</b>
129160	FG 99	100	5	30	22	38	38	<b>22.00</b>
<b>grigio, sabbia, smussata, H 40 cm</b>								
129045	FG 99	33	5	40		50	16.5	<b>46.10</b>
122242	FG 99	50	5	40		50	25	<b>37.50</b>

Art.-Nr.	HW	L cm	B cm	H cm	M pz./pal	G kg/m	G kg/pz.	CHF/m
110036	FG 99	100	5	40	22	50	50	<b>28.60</b>
<b>grigio, sabbiata, smussata, H 50 cm</b>								
135726	FG 99	33	5	50		62	20.7	<b>60.00</b>
120319	FG 99	50	5	50		62	31	<b>49.00</b>
138116	FG 99	100	5	50	22	62	62	<b>36.40</b>

**Note**

- Per articoli che non sono a magazzino sussiste l'obbligo d'acquisto e non è possibile un reso.
- Lunghezze inferiori a 100 cm, vengono prodotte su ordinazione.
- Per esecuzione sabbiata s'intende la lavorazione della superficie di un lato e dello spigolo superiore.
- Su richiesta e con supplemento esecuzione per secondo lato sabbiato, spigolo laterale destro/sinistro o inferiore.
- Versioni colorate a partire da 100m. Su richiesta, supplementi per piccole quantità ed esecuzioni speciali.



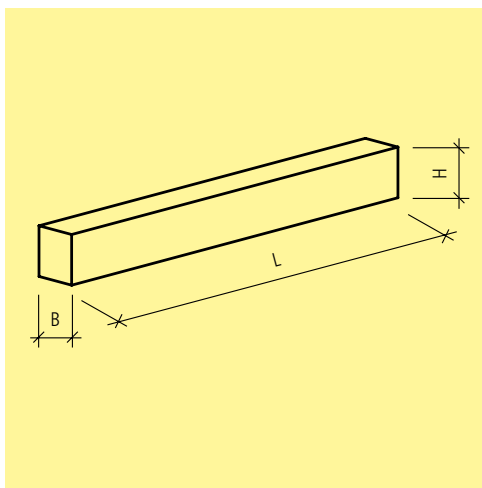
Art.-Nr.	HW	Descr.	L cm	B cm	H cm	M pz./pal	M pz./m	R cm	G kg/pz.	CHF/pz.
<b>grigio, liscia, H 4.5 cm</b>										
106450	NF 21	elemento normale	25	12.5	4.5	336	4	ca. 37 cm	3.1	<b>3.40</b>
<b>bruno terra, liscia, H 4.5 cm</b>										
122571	NF 21	elemento normale	25	12.5	4.5	336	4	ca. 37 cm	3.1	<b>3.90</b>
<b>grigio, liscia, H 5 cm</b>										
129473	NF 11, 21, 73	1/2 elemento	16.7	16	5	300	6	ca. 29 cm	3	<b>3.00</b>
113422	NF 11, 21, 73	elemento normale	33.3	16	5	150	3	ca. 48 cm	6.3	<b>4.30</b>
<b>bruno terra, liscia, H 5 cm</b>										
169820	NF 21, 73	1/2 elemento	16.7	16	5	300	6	ca. 29 cm	3	<b>3.80</b>
152473	NF 21, 73	elemento normale	33.3	16	5	150	3	ca. 48 cm	6.3	<b>5.10</b>
<b>grigio, liscia, H 5 cm colata</b>										
135762	NF 21	elemento normale	50	20	5	80	2	ca. 100 cm	12	<b>11.00</b>
120496	NF 21	2/3 elemento	34	20	5	120	2.9	ca. 75 cm	8	<b>7.80</b>
133089	NF 21	1/3 elemento	17	20	5	240	5.9	ca. 50 cm	4	<b>4.50</b>
101724	NF 21	elemento curvo	63	20	5	40		ca. 43 cm	15	<b>13.40</b>
<b>antracite, liscia, H 5 cm colata</b>										
114668	NF 21	elemento normale	50	20	5	80	2	ca. 100 cm	12	<b>11.90</b>
<b>bruno terra, liscia, H 5 cm colata</b>										
121724	NF 21	elemento normale	50	20	5	80	2	ca. 100 cm	12	<b>11.90</b>

**Campo di applicazione**

· Le bordure per aiuole sono ideali per bordi di giardini ed aiuole.

**Note**

· Bordura per aiuola B 20 cm ideale per tosaerba.



Art.-Nr.	HW	colore	L cm	B cm	H cm	M pz./pal	G kg/pz.	CHF/pz.
<b>liscio, colato, H 10 cm</b>								
107579	NF 21	grigio	100	10	10	20	25	<b>23.40</b>
102372	NF 21	antracite	100	10	10	20	25	<b>26.80</b>
<b>liscio, colato, H 15 cm</b>								
112222	NF 21	grigio	100	10	15	21	37	<b>23.90</b>
120820	NF 21	antracite	100	10	15	21	37	<b>27.30</b>



Tipo Duna



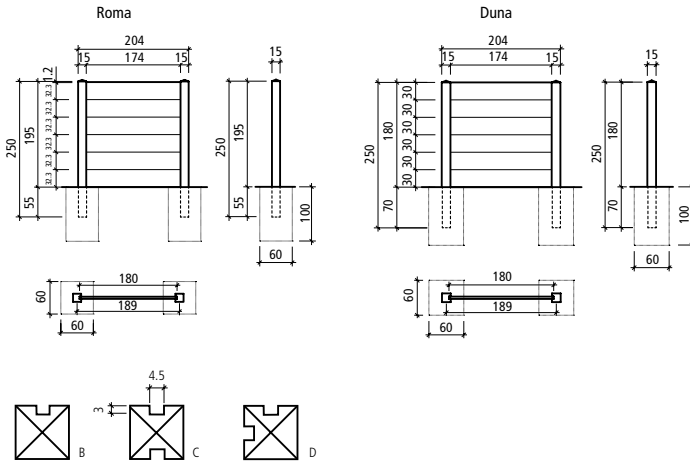
Tipo Roma

Art.-Nr.	HW	L cm	B cm	H cm	M m <sup>2</sup> /Pal.	M pz./m <sup>2</sup>	M pz./Pal.	G kg/pz.	CHF/pz.
<b>Roma, strutturata su due lati, grigio</b>									
123966	NI 21	180	4	32.3	8.7	1.72	13	44	<b>72.00</b>
<b>Duna, strutturata su due lati, grigio</b>									
113296	NI 21	180	4	30	8.1	1.85	13	41	<b>72.00</b>
<b>palo finale, con 1 scanalatura, grigio, liscio</b>									
119987	NI 21	B	15	15	130			52	<b>125.00</b>
136161	NI 21	B	15	15	160			86	<b>149.00</b>
133416	NI 21	B	15	15	210			113	<b>196.00</b>
110651	NI 21	B	15	15	250			135	<b>235.00</b>
<b>palo intermedio, con 2 scanalature, grigio, liscio</b>									
102432	NI 21	C	15	15	130			52	<b>125.00</b>
116022	NI 21	C	15	15	160			86	<b>149.00</b>
107848	NI 21	C	15	15	210			113	<b>196.00</b>
130745	NI 21	C	15	15	250			135	<b>235.00</b>
<b>palo angolare, con 2 scanalature, grigio, liscio</b>									
122494	NI 21	D	15	15	130			52	<b>125.00</b>
128346	NI 21	D	15	15	160			86	<b>149.00</b>
112598	NI 21	D	15	15	210			113	<b>196.00</b>
133107	NI 21	D	15	15	250			135	<b>235.00</b>

**Note**

- Per le recinzioni in calcestruzzo TREND LINE consigliamo di voler verniciare la superficie a vista per ottenere una colorazione uniforme.
- Ideale è poter fissare la lastra ai pali tramite malta.





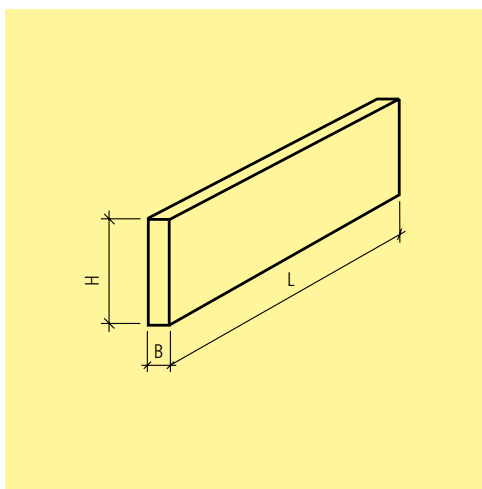
**Altezza recinzione Roma**

- Altezza ca. 65 cm = 2 lastre (palo = 130 cm - 65 cm palo nella fondazione in beton)
- Altezza ca. 100 cm = 3 lastre (palo = 160 cm - 60 cm palo nella fondazione in beton)
- Altezza ca. 130 cm = 4 lastre (palo = 210 cm - 80 cm palo nella fondazione in beton)
- Altezza ca. 160 cm = 5 lastre (palo = 210 cm - 50 cm palo nella fondazione in beton)
- Altezza ca. 195 cm = 6 lastre (palo = 250 cm - 55 cm palo nella fondazione in beton)

**Altezza recinzione Duna**

- Altezza 90 cm = 3 lastre (palo = 130 cm - 40 cm palo nella fondazione in beton)
- Altezza 120 cm = 4 lastre (palo = 160 cm - 40 cm palo nella fondazione in beton)
- Altezza 150 cm = 5 lastre (palo = 210 cm - 60 cm palo nella fondazione in beton)
- Altezza 180 cm = 6 lastre (palo = 250 cm - 70 cm palo nella fondazione in beton)

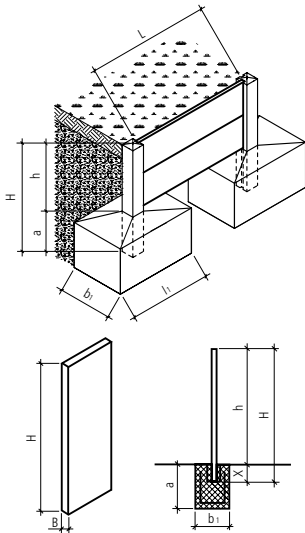
Art.-Nr.	HW	Descr.	colore	G kg/pz.	CHF/pz.
<b>colore acrilico esterno (fabbisogno : 0.4 l/m2)</b>					
102022	NI 99	secchio 5 litri	RAL 7030 grigio sasso	5	<b>150.00</b>
102733	NI 99	secchio 12.5 litri	RAL 7030 grigio sasso	12.5	<b>359.00</b>
107911	NI 99	secchio 5 litri	RAL 1013 bianco perla	5	<b>150.00</b>
115717	NI 99	secchio 12.5 litri	RAL 1013 bianco perla	12.5	<b>359.00</b>
<b>Impregnatura (fabbisogno : 0.3 l/m2)</b>					
108835	NI 99	secchio 5 litri	neutrale	5	<b>143.00</b>



Art.-Nr.	HW		L cm	B cm	H cm	M pz./pal	G kg/pz.	CHF/pz.
<b>grigio, liscia, spigoli vivi, colata, leggermente armata, B 4 cm H 30 cm</b>								
116250	NI	21	50	4	30	40	14	<b>25.50</b>
102872	NI	15, 21	100	4	30	40	28	<b>46.70</b>
102086	NI	15, 21	150	4	30	15	42	<b>74.00</b>
137066	NI	15, 21	200	4	30	15	56	<b>95.50</b>
109131	NI	21	250	4	30	15	70	<b>120.00</b>
<b>grigio, liscia, spigoli vivi, colata, leggermente armata, B 4 cm H 40 cm</b>								
114066	NI	21	50	4	40	40	19	<b>33.20</b>
105014	NI	15, 21	100	4	40	20	38	<b>61.50</b>
127164	NI	15, 21	150	4	40	15	57	<b>95.50</b>
111449	NI	15, 21	200	4	40	15	76	<b>129.00</b>
106594	NI	21	250	4	40	15	95	<b>161.00</b>
<b>grigio, liscia, spigoli vivi, colata, leggermente armata, B 5 cm H 30 cm</b>								
111820	NI	15	100	5	30	40	36	<b>57.00</b>
115137	NI	15	150	5	30	15	54	<b>84.00</b>
114168	NI	15	200	5	30	15	68	<b>112.00</b>
<b>grigio, liscia, spigoli vivi, colata, leggermente armata, B 5 cm H 40 cm</b>								
129391	NI	15	100	5	40	30	48	<b>63.00</b>
128140	NI	15	150	5	40	15	72	<b>94.00</b>
120932	NI	15	200	5	40	15	96	<b>127.00</b>
<b>grigio, liscia, spigoli vivi, colata, leggermente armata, B 8 cm H 40 cm</b>								
128594	NI	21	50	8	40	20	40	<b>51.50</b>
121522	NI	21	100	8	40	10	78	<b>108.00</b>
113967	NI	21	150	8	40	10	118	<b>126.00</b>
116162	NI	21	200	8	40	10	156	<b>149.00</b>
107780	NI	21	250	8	40	6	195	<b>178.00</b>
<b>supplemento lavorazione per lunghezze intermedie</b>								
113939	NZ	15, 21	per tutte le lastre per recinzione					<b>18.40</b>
Art.-Nr.	HW	Descr.	CHF/m					
<b>supplemento per sabbiatura</b>								
139647	NZ	21	1 lato sabbiato					<b>15.00</b>

**Note**

- Le lunghezze speciali vengono prodotte su richiesta.
- Fatturazione: Lunghezza standard superiore più supplemento di lavorazione.
- Lastre per recinzione con spessore 8 cm possono essere utilizzate anche quali lastre.
- Disponibile anche nella versione FERRO CONCRETE®.



**lastra orizzontale, B = 4 cm / 5cm**

L cm	H cm	h cm	a cm	b <sub>1</sub> cm	l <sub>1</sub> cm
100	130	100	30	55	55
100	160	120	40	60	60
150	80	60	20	45	45
200	65	40	25	40	40
250	40	25	15	35	35

**lastra orizzontale, B = 8 cm**

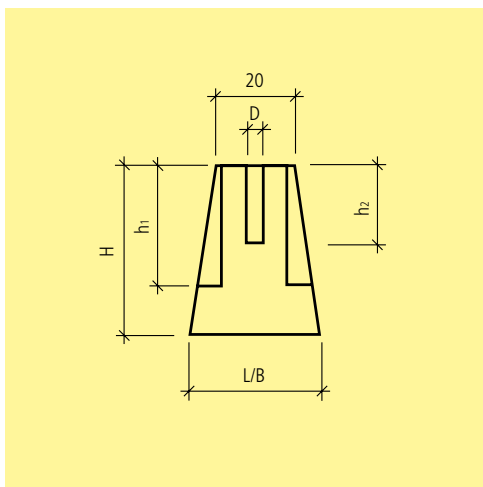
L cm	H cm	h cm	a cm	b <sub>1</sub> cm	l <sub>1</sub> cm
100	280	240	40	110	100
150	150	120	30	75	75
200	105	80	25	45	45
250	55	40	15	35	35

Lastra di recinzione con riempimento posteriore.

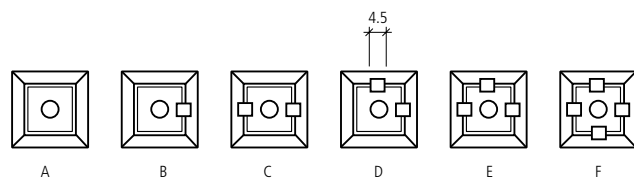
**lastra verticale, B = 8 cm**

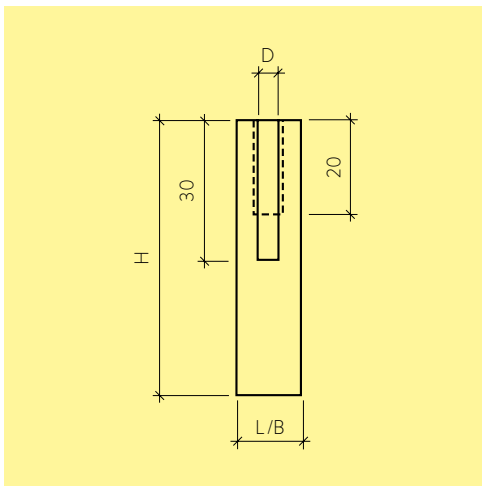
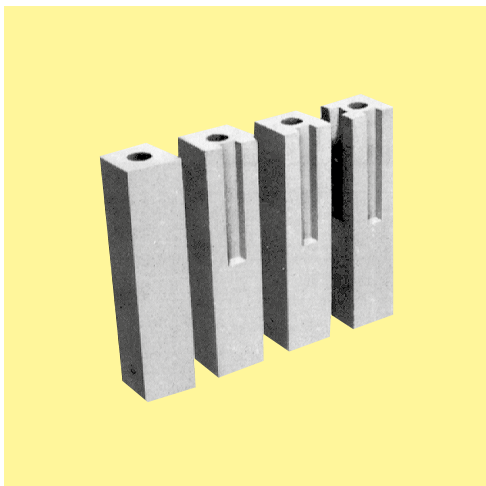
H cm	h cm	X cm	b <sub>1</sub> cm	a cm
<b>posa libera in verticale</b>				
100	80	20	50	30
150	130	20	65	50
200	170	30	95	50
<b>riemp. orizz., senza carico supplementare</b>				
150	115	35	65	35

- Nel caso in cui le lastre per recinzione vengono posate in maniera verticale, la relativa fondazione in beton deve essere armata (beton C30/37).
- A causa del metodo di produzione, le lastre per recinzione non sono provviste di dispositivi per il sollevamento e/o posa e possono presentare delle differenze di tolleranza nelle dimensioni.
- Se posate con riempimento posteriore occorre prevedere la stesura di uno strato protettivo di 2 mm/m.
- Il riempimento posteriore alle lastre di recinzione non deve essere costipato (vibrato e/o rullato).



Art.-Nr.	HW	tipo	D cm	L cm	B cm	H cm	h <sub>1</sub> cm	h <sub>2</sub> cm	G kg/pz.	CHF/pz.	
<b>tipo a, senza scanalatura, con foro, grigio</b>											
120048	NI	21	A	9	25	25	40	20	45	55.50	
120877	NI	21	A	9	30	30	40	20	58	58.50	
<b>tipo b, 1 scanalatura, con foro, grigio</b>											
130119	NI	21	B	9	30	30	40	30	20	56	58.50
<b>tipo c, 2 scanalature, con foro, grigio</b>											
133999	NI	21	C	9	30	30	40	30	20	54	58.50
<b>tipo d, 2 scanalature, con foro, grigio</b>											
122890	NI	21	D	9	30	30	40	30	20	54	58.50
<b>tipo e, 3 scanalature, con foro, grigio</b>											
100707	NI	21	E	9	30	30	40	30	20	52	58.50
<b>tipo f, 4 scanalature, con foro, grigio</b>											
122478	NI	21	F	9	30	30	40	30	20	50	58.50

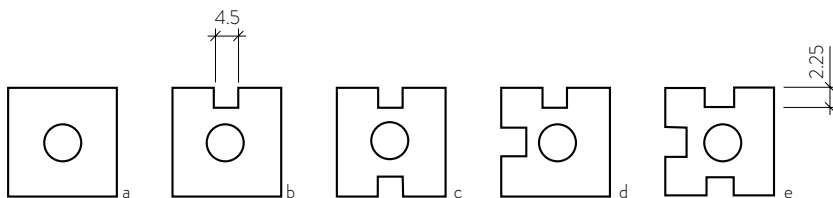


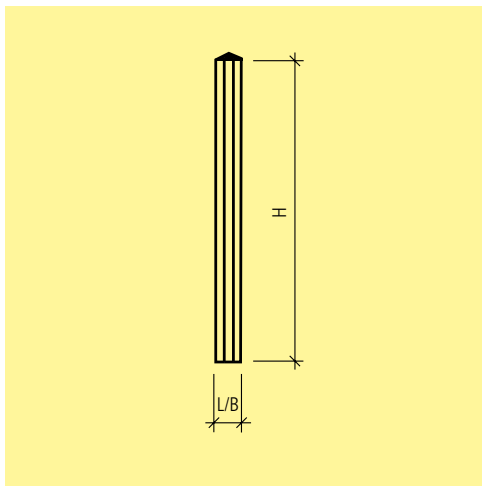
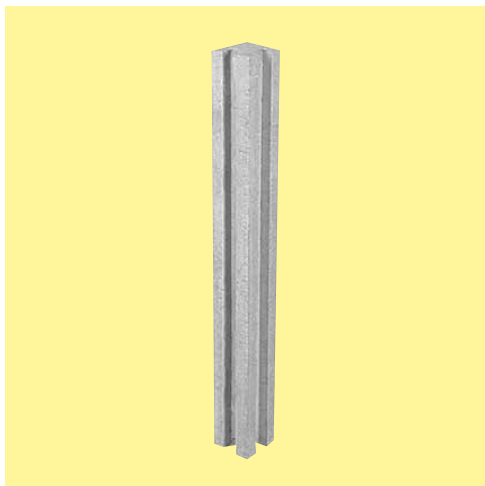


Art.-Nr.	HW	D cm	L cm	B cm	H cm	G kg/pz.	CHF/pz.
<b>tipo a, per bordura da giardino, senza scanalatura, grigio</b>							
110800	NI 11	5	14	14	60	27	65.00
<b>tipo b, per bordura da giardino, 1 scanalatura, grigio</b>							
108578	NI 11 iniziale/finale	5	14	14	60	27	65.00
<b>tipo c, per bordura da giardino 2 scanature, grigio</b>							
106699	NI 11 intermedio	5	14	14	60	27	65.00
<b>tipo d, per bordura da giardino 2 scanature, grigio</b>							
131774	NI 11 angolare	5	14	14	60	27	65.00
<b>tipo e, per bordura da giardino 3 scanature, grigio</b>							
111854	NI 11 intermedio	5	14	14	60	27	65.00

**Note**

• Per lastre di cemento di 4 cm di spessore.

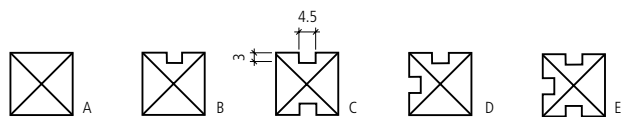




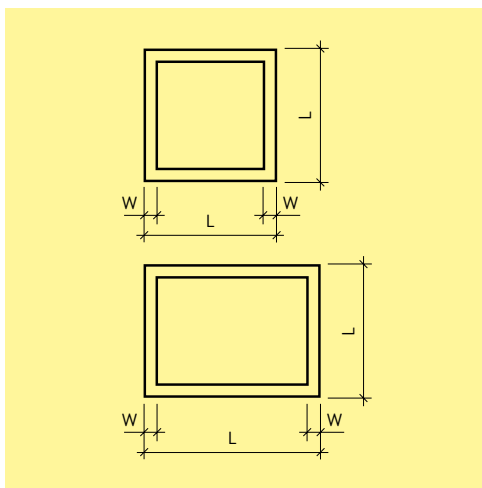
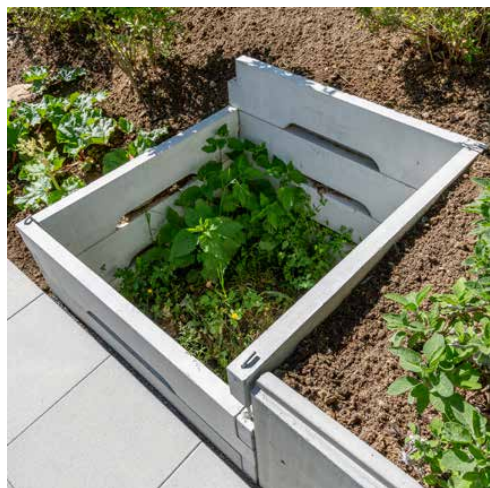
Art.-Nr.	HW	tipo	L cm	B cm	H cm	G kg/pz.	CHF/pz.
<b>senza scanalatura, grigio, liscio</b>							
115657	NI 21	A	15	15	130	52	125.00
103380	NI 21	A	15	15	160	86	149.00
130087	NI 21	A	15	15	210	113	196.00
132078	NI 21	A	15	15	250	135	235.00
110670	NI 21	A	15	15	300	162	280.00
<b>palo finale, con 1 scanalatura, grigio, liscio</b>							
119987	NI 21	B	15	15	130	52	125.00
136161	NI 21	B	15	15	160	86	149.00
133416	NI 21	B	15	15	210	113	196.00
110651	NI 21	B	15	15	250	135	235.00
131933	NI 21	B	15	15	300	162	280.00
<b>palo intermedio, con 2 scanalature, grigio, liscio</b>							
102432	NI 21	C	15	15	130	52	125.00
116022	NI 21	C	15	15	160	86	149.00
107848	NI 21	C	15	15	210	113	196.00
130745	NI 21	C	15	15	250	135	235.00
123272	NI 21	C	15	15	300	162	280.00
<b>palo angolare, con 2 scanalature, grigio, liscio</b>							
122494	NI 21	D	15	15	130	52	125.00
128346	NI 21	D	15	15	160	86	149.00
112598	NI 21	D	15	15	210	113	196.00
133107	NI 21	D	15	15	250	135	235.00
131453	NI 21	D	15	15	300	162	280.00
<b>palo intermedio, con 3 scanalature, grigio, liscio</b>							
136133	NI 21	E	15	15	130	52	125.00
116459	NI 21	E	15	15	160	86	149.00
117944	NI 21	E	15	15	210	113	196.00
124546	NI 21	E	15	15	250	135	235.00
123331	NI 21	E	15	15	300	162	280.00
<b>Supplemento lavorazione per lunghezze intermedie</b>							
103428	NZ 21		per tutti i tipi				21.80

**Note**

- Supplemento superficie sabbata per lato: CHF/m 18.00.







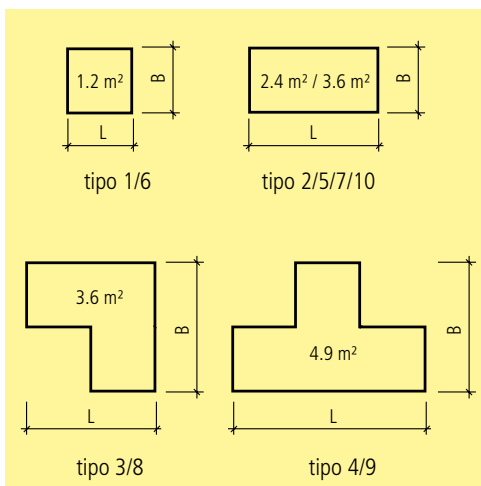
Art.-Nr.	HW	D mm	L cm	H cm	W cm	G kg/pz.	CHF/pz.
<b>tavola laterale</b>							
113035	NK 14		100	25	5.5	26	<b>56.50</b>
139410	NK 14		120	25	5.5	34	<b>68.50</b>
122308	NK 14		160	25	5.5	44	<b>73.00</b>
<b>barre zincate, D 8 mm</b>							
129191	NK 99	8	50			0.2	<b>3.00</b>
129938	NK 99	8	75			0.3	<b>4.20</b>
121220	NK 99	8	100			0.4	<b>5.40</b>
132625	NK 99	8	125			0.5	<b>6.90</b>
137911	NK 99	8	150			0.6	<b>8.30</b>

**Note**

• E' possibile comandare anche il singolo elemento.

**Istruzioni di posa**

• Per contenitore di compostaggio sono necessarie 4 barre rotonde zincate. Al momento dell'ordinazione indicare la lunghezza degli anelli.



Art.-Nr.	HW	tipo	L cm	B cm	H cm	W cm	V l	G kg/pz.	CHF/pz.
<b>grigio naturale, con struttura simil legno, leggermente smussato, armato</b>									
104515	NK 22	1	120	120	75	6	875	516	<b>1020.00</b>
119865	NK 22	2	234	120	75	6	1800	774	<b>1580.00</b>
117891	NK 22	3	234	234	75	6	2675	1032	<b>2100.00</b>
132157	NK 22	4	348	234	75	6	3600	1290	<b>2630.00</b>
128438	NK 22	5	348	120	75	6	2675	1032	<b>2110.00</b>
198400	NK 22	5	120	120	100	6	1170	688	<b>1380.00</b>
113949	NK 22	5	234	120	100	6	2400	1032	<b>2050.00</b>
148357	NK 22	5	234	234	100	6	3570	1376	<b>2750.00</b>
140262	NK 22	5	348	234	100	6	4800	1720	<b>3450.00</b>
125054	NK 22	5	348	120	100	6	3570	1376	<b>2730.00</b>
<b>tavola singola, grigio naturale, con struttura simil legno, leggermente smussato, armato</b>									
110472	NK 22		120		25	6		43	<b>73.00</b>
<b>antracite, con struttura simil legno, leggermente smussato, armato</b>									
106500	NK 22	1	120	120	75	6	875	516	<b>1280.00</b>
126915	NK 22	2	234	120	75	6	1800	774	<b>1840.00</b>
134918	NK 22	3	234	234	75	6	2675	1032	<b>2360.00</b>
108558	NK 22	4	348	234	75	6	3600	1290	<b>2920.00</b>
118981	NK 22	5	348	120	75	6	2675	1032	<b>2370.00</b>
114116	NK 22	5	120	120	100	6	1170	688	<b>1550.00</b>
142986	NK 22	5	234	120	100	6	2400	1032	<b>2320.00</b>
113043	NK 22	5	234	234	100	6	3570	1376	<b>3110.00</b>
126414	NK 22	5	348	234	100	6	4800	1720	<b>3890.00</b>
184516	NK 22	5	348	120	100	6	3570	1376	<b>3080.00</b>
<b>tavola singola, antracite, con struttura simil legno, leggermente smussato armato</b>									
119092	NK 22		120		25	6		43	<b>84.00</b>
<b>bruno terra, con struttura simil legno, leggermente smussato, armato</b>									
138214	NK 22	1	120	120	75	6	875	516	<b>1280.00</b>
124746	NK 22	2	234	120	75	6	1800	774	<b>1840.00</b>
121923	NK 22	3	234	234	75	6	2675	1032	<b>2360.00</b>
120071	NK 22	4	348	234	75	6	3600	1290	<b>2920.00</b>
127220	NK 22	5	348	120	75	6	2675	1032	<b>2370.00</b>
195204	NK 22	5	120	120	100	6	1170	688	<b>1550.00</b>
185049	NK 22	5	234	120	100	6	2400	1032	<b>2320.00</b>
147993	NK 22	5	234	234	100	6	3570	1376	<b>3110.00</b>

Art.-Nr.	HW	tipo	L cm	B cm	H cm	W cm	V l	G kg/pz.	CHF/pz.
135999	NK 22	5	348	234	100	6	4800	1720	<b>3890.00</b>
163950	NK 22	5	348	120	100	6	3570	1376	<b>3080.00</b>
<b>tavola singola, bruno terra, con struttura simil legno, leggermente smussato armato</b>									
120513	NK 22		120		25	6		43	<b>84.00</b>
<b>giallo, con struttura simil legno, leggermente smussato, armato</b>									
122955	NK 22	1	120	120	75	6	875	516	<b>1280.00</b>
120435	NK 22	2	234	120	75	6	1800	774	<b>1840.00</b>
103614	NK 22	3	234	234	75	6	2675	1032	<b>2360.00</b>
119959	NK 22	4	348	234	75	6	3600	1290	<b>2920.00</b>
118782	NK 22	5	348	120	75	6	2675	1032	<b>2370.00</b>
129397	NK 22	5	120	120	100	6	1170	688	<b>1550.00</b>
184178	NK 22	5	234	120	100	6	2400	1032	<b>2320.00</b>
155152	NK 22	5	234	234	100	6	3570	1376	<b>3110.00</b>
171595	NK 22	5	348	234	100	6	4800	1720	<b>3890.00</b>
174880	NK 22	5	348	120	100	6	3570	1376	<b>3080.00</b>
<b>tavola singola, giallo, con struttura simil legno, leggermente smussato armato</b>									
117704	NK 22		120		25	6		43	<b>84.00</b>

**Note**

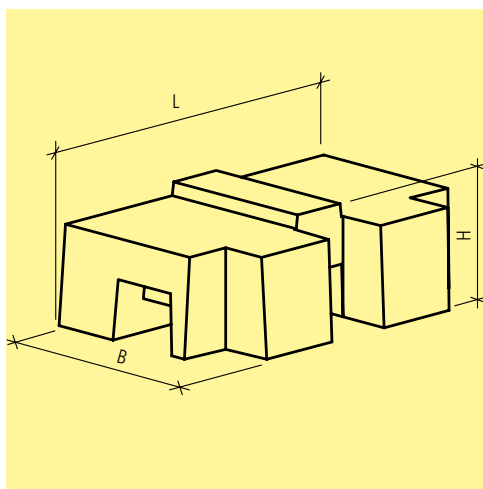
- I colori giallo e bruno terra sono prodotti su richiesta.
- I compostaggi con struttura simil legno vengono forniti in singoli elementi da assemblare sul posto secondo indicazioni di posa allegate.
- Le dimensioni indicate si intendono esterne.
- Sono ottenibili ulteriori varianti di posa con supplementi di prezzo.
- Per gli elementi dal tipo 2 al tipo 5 o lunghezze maggiori vengono fornite delle lastre metalliche per garantire una corretta stabilità.

**Dettaglio di fornitura**

- Con la fornitura degli elementi di compostaggio sono comprese lamiera e viti di fissaggio.
- La griglia antitopo, fogli in plastica, feltro di copertura ecc. (per il rivestimento delle pareti interni) non sono compresi.

**Istruzioni di posa**

- Il sottofondo deve essere drenante.
- Durante la posa sono da prevedere delle piccole fondazioni in corrispondenza degli angoli e punti di incastro tra gli elementi.
- L'interasse per ogni tipo di posa è di 114 cm.



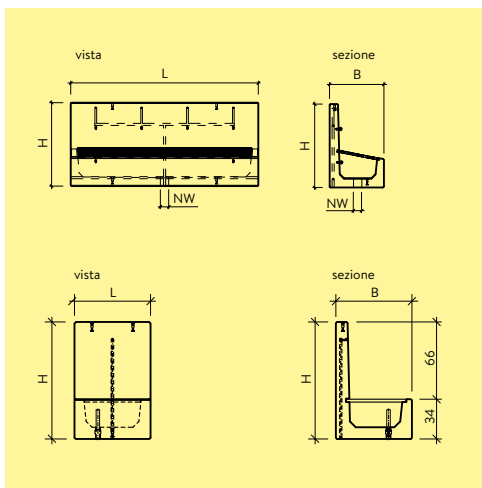
Art.-Nr.	HW		L cm	B cm	H cm	M pz./Pal.	G kg/pz.	CHF/pz.
<b>grigio, liscio, spigoli arrotondati</b>								
120853	ZZ	21	40.5	25.5	17	40	25	<b>25.90</b>
<b>supplemento di lavorazione</b>								
110070	ZZ	21	installazione di ancore per la posa Rd10					<b>10.50</b>
116981	ZZ	21	vite ad anello					<b>5.90</b>

**Campo di applicazione**

- Segnalazioni provvisorie per sbarramenti stradali
- Tabelloni pubblicitari / insegne luminose
- Protezioni contro il vento
- Impianti di gioco, tende pe feste e manifestazioni etc.
- I basamenti UNIVERSAL possono essere impilati uno sopra l'altro.



Art.-Nr.	HW	Descr.	L cm	B cm	H cm	G kg/pz.	CHF/pz.
<b>grigio, superficie liscia, in calcestruzzo duro, completo senza rete</b>							
110417	NK	99 tipo 1, senza marcatura del campo	274	152.5	73	900	<b>2540.00</b>
104039	NK	99 tipo 1R, senza marcatura del campo, spigoli arrotondati	274	152.5	73	900	<b>2630.00</b>
121845	NK	99 tipo 1A, con marcatura del campo	274	152.5	73	900	<b>3110.00</b>
134840	NK	99 tipo 1AR, con marcatura del campo, spigoli arrotondati	274	152.5	73	900	<b>3220.00</b>
<b>verde, superficie liscia, in calcestruzzo duro, completo senza rete</b>							
126063	NK	99 tipo 2, con marcatura del campo	274	152.5	73	900	<b>3820.00</b>
139038	NK	99 tipo 2R, con marcatura del campo, spigoli arrotondati	274	152.5	73	900	<b>3920.00</b>
<b>blu, superficie liscia, in calcestruzzo duro, completo senza rete</b>							
131990	NK	99 tipo 3, con marcatura del campo	274	152.5	73	900	<b>3820.00</b>
129272	NK	99 tipo 3R, con marcatura del campo, spigoli arrotondati	274	152.5	73	900	<b>3920.00</b>
<b>antracite, superficie liscia, in calcestruzzo duro, completo senza rete</b>							
103593	NK	99 tipo 4, con marcatura del campo	274	152.5	73	900	<b>3820.00</b>
132889	NK	99 tipo 4R, con marcatura del campo, spigoli arrotondati	274	152.5	73	900	<b>3920.00</b>
<b>accessori per tavolo da ping pong</b>							
130002	NK	99 Rete in alluminio avvitabile				3.6	<b>560.00</b>



Art.-Nr.	HW	Descr.	colore	L cm	B cm	H cm	G kg/pz.	CHF/pz.	
<b>singoli elementi</b>									
131618	NK	22	impianto lavaggio scarpe, liscio, smussato, per 4 rubinetti, compreso griglia, escluso rubinetteria	grigio	225	65	100	1250	<b>3730.00</b>
122944	NK	22	lavatoio, liscio, smussato, per 1 rubinetto, compreso tubo troppo pieno, compreso griglia, escluso rubinetteria	grigio	65	65	100	350	<b>1950.00</b>
110088	NK	99	rubinetto con maniglia in metallo, scarico "1/4" cromato						<b>87.00</b>

**Note**

- Le vasche per il lavaggio delle scarpe sono dotate di un attacco per l'acqua sul fondo e di due raccordi laterali.
- NW = 75 mm

**Dettaglio di fornitura**

- Le catene e le spazzole sono fornite con la vasca di lavaggio delle scarpe.

**Istruzioni di posa**

- I raccordi che non vengono utilizzati devono essere chiusi con gli appositi tappi di chiusura da 1/2".
- Per spostare l' Art. 131618 sono necessarie altre 4 bussole con perni filettati MRd 16 con una portata di 1.2 ton (Art. 108302).
- Per spostare l' Art. 122994 sono necessarie altre 3 bussole con perni filettati MRd12 con una portata di 0.5 ton (Art. 134262).

