

Art.-Nr.	HW	L cm	B cm	H cm	M m <sup>2</sup> /Pal.	M pz./m <sup>2</sup>	G kg/m <sup>2</sup>	CHF/m <sup>2</sup>
<b>grigio, liscia, smussata, H 3 cm, idrofugata</b>								
101195	KE 22	40	40	3	18.24	6.25	68	<b>34.00</b>
153237	KE 22	60	40	3	18.24	4.16	68	<b>34.90</b>
<b>grigio, liscia, smussata, H 4 cm, idrofugata, HW 22</b>								
125400	KE 22	40	40	4	14.4	6.25	91	<b>34.00</b>
105750	KE 22	50	25	4	15	8	91	<b>38.00</b>
125125	KE 22	50	50	4	15	4	91	<b>33.30</b>
126595	KE 22	60	40	4	14.4	4.16	91	<b>34.90</b>
<b>grigio, liscia, smussata, H 4 cm, idrofugata, HW 14</b>								
124729	KE 14	40	40	4	8.96	6.25	91	<b>34.00</b>
138543	KE 14	50	25	4	10.5	8	91	<b>38.00</b>
100556	KE 14	50	50	4	14	4	91	<b>33.30</b>
131950	KE 14	75	50	4	10.5	2.7	91	<b>34.90</b>

**Campo di applicazione**

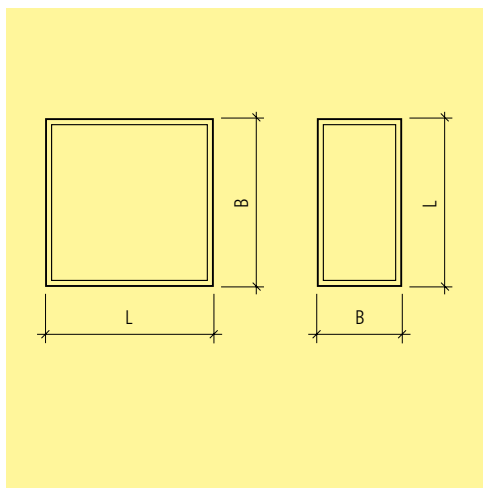
- Lastre con spessore 3 cm e 4 cm possono essere impiegate per tetti piani, terrazze, balconi ecc. con carichi di percorrenza limitata.

**Note**

- Le lastre PARCO® SELECTION vengono prodotte con trattamento idrofugo.

**Istruzioni di posa**

- Le lastre 60/40/3 cm devono essere posate su tutta la superficie su un letto di splitt.



Art.-Nr.	HW	L cm	B cm	H cm	M m <sup>2</sup> /Pal.	M pz./m <sup>2</sup>	G kg/m <sup>2</sup>	CHF/m <sup>2</sup>
<b>grigio, sabbciata, smussata, H 3 cm, idrofugata</b>								
128240	KE 22	40	40	3	18.24	6.25	68	<b>38.40</b>
156690	KE 22	60	40	3	18.24	4.16	68	<b>39.50</b>
<b>antracite, sabbciata, smussata, H 3 cm, idrofugata</b>								
136107	KE 22	40	40	3	18.24	6.25	68	<b>42.00</b>
<b>grigio, sabbciata, smussata, H 4 cm, idrofugata, HW 22</b>								
131082	KE 22	40	40	4	14.4	6.25	91	<b>38.40</b>
111346	KE 22	50	25	4	15	8	91	<b>43.20</b>
128172	KE 22	50	50	4	15	4	91	<b>37.70</b>
124131	KE 22	60	40	4	14.4	4.16	91	<b>39.50</b>
<b>grigio, sabbciata, smussata, H 4 cm, idrofugata, HW 16</b>								
126466	KE 16	40	40	4	8.96	6.25	91	<b>38.40</b>
133712	KE 16	50	50	4	14	4	91	<b>37.70</b>
103746	KE 16	60	40	4	13.5	4.16	91	<b>39.50</b>
127165	KE 16	80	40	4	8.96	3.1	91	<b>65.50</b>
123634	KE 16	100	50	4	14	2	91	<b>61.50</b>
<b>antracite, sabbciata, smussata, H 4 cm, idrofugata</b>								
138866	KE 22	40	40	4	14.4	6.25	91	<b>42.00</b>
111912	KE 22	50	25	4	15	8	91	<b>47.40</b>
112285	KE 22	50	50	4	15	4	91	<b>41.30</b>
122634	KE 22	60	40	4	14.4	4.16	91	<b>43.20</b>

**Campo di applicazione**

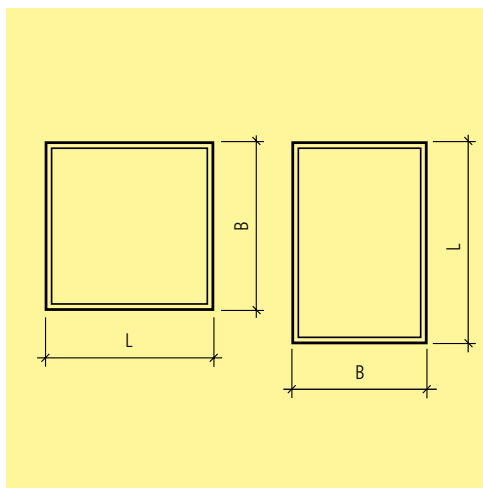
• Lastre con spessore 3 cm e 4 cm possono essere impiegate per tetti piani, terrazze, balconi ecc. con carichi di percorrenza limitata.

**Note**

• Le lastre PARCO® FINA vengono prodotte con trattamento idrofugo.

**Istruzioni di posa**

• Le lastre 60/40/3 cm devono essere posate su tutta la superficie su un letto di splitt.



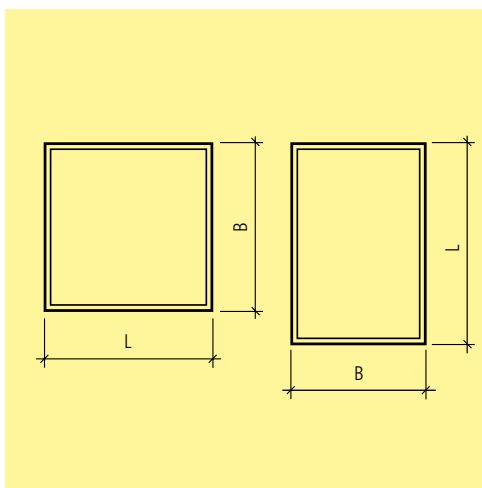
Art.-Nr.	HW	L cm	B cm	H cm	M m <sup>2</sup> /pal	M pz./m <sup>2</sup>	G kg/m <sup>2</sup>	CHF/m <sup>2</sup>
<b>LEVENTINA grigio, sabbiata, smussata, HW 22</b>								
139568	KG 22	40	40	3	18.24	6.3	68	67.00
102763	KG 22	40	40	4	14.4	6.3	90	67.00
123726	KG 22	50	50	4	15	4	90	66.00
134094	KG 22	60	40	4	14.4	4.16	90	66.00
<b>LEVENTINA grigio, sabbiata, smussata, HW 16</b>								
117054	KG 16	40	40	4	8.96	6.3	90	67.00
136431	KG 16	50	50	4	14	4	90	66.00
100866	KG 16	60	40	4	13.5	4.16	90	66.00
<b>GRISCHUNA grigio antracite, sabbiata, smussata, HW 22</b>								
117148	KG 22	40	40	3	18.24	6.3	68	67.00
125792	KG 22	40	40	4	14.4	6.3	90	67.00
116585	KG 22	50	50	4	15	4	90	66.00
102479	KG 22	60	40	4	14.4	4.16	90	66.00
<b>GRISCHUNA grigio antracite, sabbiata, smussata, HW 16</b>								
134580	KG 16	40	40	4	8.96	6.3	90	67.00
102433	KG 16	50	50	4	14	4	90	66.00
132522	KG 16	60	40	4	13.5	4.16	90	66.00
<b>ALPINA bianco, sabbiata, smussata</b>								
104392	KG 22	40	40	3	18.24	6.3	68	67.00
112771	KG 22	40	40	4	14.4	6.3	90	67.00
101979	KG 22	50	50	4	15	4	90	66.00
119009	KG 22	60	40	4	14.4	4.16	90	66.00
<b>CREMONA, giallo, sabbiata, impregnata, smussata</b>								
134126	KG 16	40	40	4	8.96	6.25	90	79.00
111888	KG 16	50	50	4	14	4	90	79.00
125008	KG 16	60	40	4	13.5	4.16	90	79.00

**Campo di applicazione**

- Lastre con spessore 3 cm e 4 cm possono essere impiegate per tetti piani, terrazze, balconi ecc. con carichi di percorrenza limitata.

**Note**

- Le lastre RESIDENZA® vengono prodotte con trattamento idrofugo.
- Le lastre RESIDENZA da diversi luoghi di produzione non si possono abbinare tra loro.



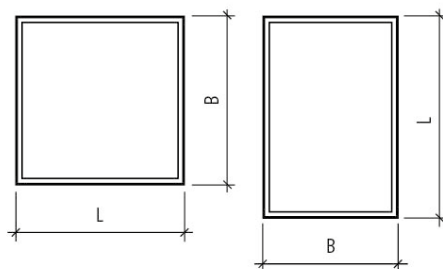
Art.-Nr.	HW	colore	L cm	B cm	H cm	M pz./m <sup>2</sup>	M m <sup>2</sup> /Pal.	G kg/m <sup>2</sup>	CHF/m <sup>2</sup>
<b>sabbiata, smussata</b>									
134178	KG 22	grigio-antracite	50	50	4	4	15	90	<b>58.50</b>
131841	KG 22	grigio-antracite	60	40	4	4.2	14.4	90	<b>58.50</b>
137639	KG 22	nero	50	50	4	4	15	90	<b>58.50</b>
119199	KG 22	nero	60	40	4	4.2	14.4	90	<b>58.50</b>
126770	KG 22	bianco	50	50	4	4	15	90	<b>58.50</b>
120430	KG 22	bianco	60	40	4	4.2	14.4	90	<b>58.50</b>

**Campo di applicazione**

· Lastre con spessore 4 cm possono essere impiegate per tetti piani, terrazze, balconi ecc. con carichi di percorrenza limitata.

**Note**

· Le lastre ESTRELLA fino vengono prodotte con trattamento idrofugo.



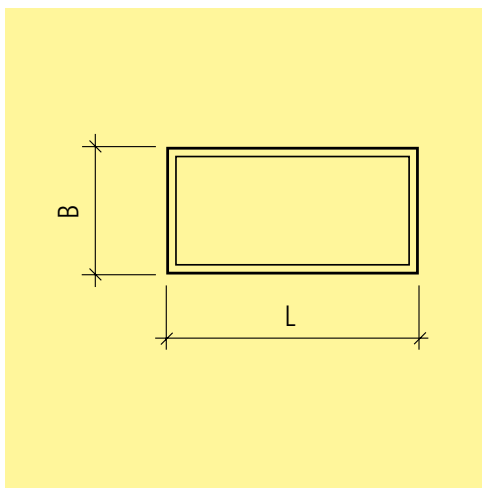
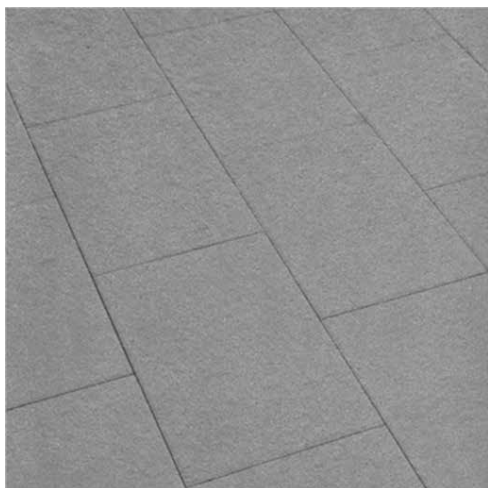
Art.-Nr.	HW	colore	L cm	B cm	H cm	M pz./m <sup>2</sup>	M m <sup>2</sup> /pal	G kg/m <sup>2</sup>	CHF/m <sup>2</sup>
<b>sabbiata, smussata</b>									
126699	KE 22	TAUPE	50	50	4	4	15	90	<b>65.00</b>
121623	KE 22	TAUPE	60	40	4	4.2	14.4	90	<b>65.00</b>
132300	KE 22	ROSA	50	50	4	4	15	90	<b>65.00</b>
162068	KE 22	ROSA	60	40	4	4.2	14.4	90	<b>65.00</b>
149171	KE 22	STONE	50	50	4	4	15	90	<b>65.00</b>
185320	KE 22	STONE	60	40	4	4.2	14.4	90	<b>65.00</b>
185297	KE 22	SILVER	50	50	4	4	15	90	<b>65.00</b>
154285	KE 22	SILVER	60	40	4	4.2	14.4	90	<b>65.00</b>

**Campo di applicazione**

· Lastre con spessore 4 cm possono essere impiegate per tetti piani, terrazze, balconi ecc. con carichi di percorrenza limitata.

**Note**

· Le lastre GLORIA vengono prodotte con trattamento idrofugo.



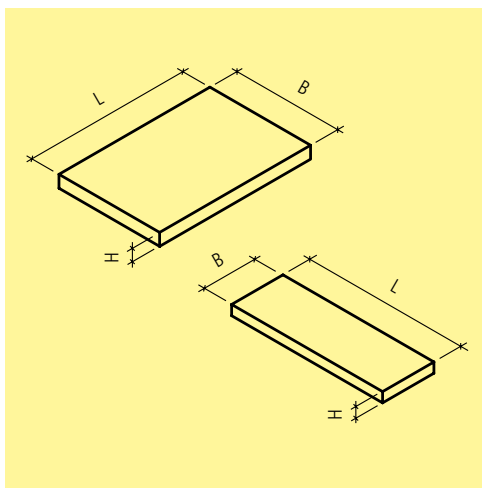
Art.-Nr.	HW	L cm	B cm	H cm	M pz./Pal.	M pz./m <sup>2</sup>	M m <sup>2</sup> /Pal.	G kg/m <sup>2</sup>	CHF/m <sup>2</sup>
<b>grigio chiaro, sabbato, smussato, strato protettivo</b>									
546011	KK 99	80	40	4	26	3.12	8.33	94	<b>71.50</b>
<b>nero grafite, sabbato, smussato, strato protettivo</b>									
546012	KK 99	80	40	4	26	3.12	8.33	94	<b>71.50</b>
<b>bianco, sabbato, smussato, strato protettivo</b>									
546013	KK 99	80	40	4	26	3.12	8.33	94	<b>71.50</b>
<b>grigio grafite, sabbato, smussato, strato protettivo</b>									
567110	KK 99	80	40	4	26	3.12	8.33	94	<b>71.50</b>

**Campo di applicazione**

- Lastre con spessore 4 cm possono essere impiegate per tetti piani, terrazze, balconi ecc. con carichi di percorrenza limitata.

**Note**

- Impregnazione profonda con vetrificazione superficiale.



Art.-Nr.	HW	L cm	B cm	H cm	G kg/m <sup>2</sup>	CHF/m <sup>2</sup>
<b>grigio, liscia, spigoli vivi, fino 0.50 m<sup>2</sup> per lastra</b>						
124582	KG 14, 21	var.	var.	6	147	<b>212.00</b>
137584	KG 14, 21	var.	var.	8	196	<b>229.00</b>
110870	KG 14, 21	var.	var.	10	245	<b>262.00</b>
137179	KG 14, 21	var.	var.	12	294	<b>284.00</b>
125877	KG 14, 21	var.	var.	14	343	<b>311.00</b>
137476	KG 14, 21	var.	var.	16	392	<b>343.00</b>
137623	KG 14, 21	var.	var.	18	441	<b>377.00</b>
126384	KG 14, 21	var.	var.	20	490	<b>407.00</b>
<b>grigio, liscia, spigoli vivi, da 0.51 a 1.50 m<sup>2</sup> per lastra</b>						
124264	KG 14, 21	var.	var.	6	147	<b>198.00</b>
104579	KG 14, 21	var.	var.	8	196	<b>216.00</b>
112147	KG 14, 21	var.	var.	10	245	<b>249.00</b>
133190	KG 14, 21	var.	var.	12	294	<b>269.00</b>
111074	KG 14, 21	var.	var.	14	343	<b>295.00</b>
106010	KG 14, 21	var.	var.	16	392	<b>322.00</b>
131214	KG 14, 21	var.	var.	18	441	<b>351.00</b>
114714	KG 14, 21	var.	var.	20	490	<b>382.00</b>
<b>grigio, liscia, spigoli vivi, da 1.51 a 4.0 m<sup>2</sup> per lastra</b>						
121349	KG 14, 21	var.	var.	8	196	<b>204.00</b>
134894	KG 14, 21	var.	var.	10	245	<b>237.00</b>
101819	KG 14, 21	var.	var.	12	294	<b>258.00</b>
102018	KG 14, 21	var.	var.	14	343	<b>274.00</b>
125745	KG 14, 21	var.	var.	16	392	<b>297.00</b>
128335	KG 14, 21	var.	var.	18	441	<b>322.00</b>
126736	KG 14, 21	var.	var.	20	490	<b>346.00</b>
<b>grigio, sabbiata, spigoli vivi, fino 0.50 m<sup>2</sup> per lastra</b>						
131036	KG 14, 21	var.	var.	6	147	<b>235.00</b>
136649	KG 14, 21	var.	var.	8	196	<b>251.00</b>
106106	KG 14, 21	var.	var.	10	245	<b>287.00</b>
101424	KG 14, 21	var.	var.	12	294	<b>309.00</b>
100181	KG 14, 21	var.	var.	14	343	<b>342.00</b>
107349	KG 14, 21	var.	var.	16	392	<b>377.00</b>
127998	KG 14, 21	var.	var.	18	441	<b>413.00</b>
125293	KG 14, 21	var.	var.	20	490	<b>447.00</b>

Art.-Nr.	HW	L cm	B cm	H cm	G kg/m <sup>2</sup>	CHF/m <sup>2</sup>
<b>grigio, sabbata, spigoli vivi, da 0.51 a 1.50 m<sup>2</sup> per lastra</b>						
130266	KG 14, 21	var.	var.	6	147	222.00
113700	KG 14, 21	var.	var.	8	196	237.00
119512	KG 14, 21	var.	var.	10	245	273.00
128726	KG 14, 21	var.	var.	12	294	295.00
138411	KG 14, 21	var.	var.	14	343	324.00
125195	KG 14, 21	var.	var.	16	392	354.00
103483	KG 14, 21	var.	var.	18	441	390.00
135253	KG 14, 21	var.	var.	20	490	421.00
<b>grigio, sabbata, spigoli vivi, da 1.51 a 4.0 m<sup>2</sup> per lastra</b>						
100495	KG 14, 21	var.	var.	8	196	244.00
132970	KG 14, 21	var.	var.	10	245	283.00
132749	KG 14, 21	var.	var.	12	294	302.00
114865	KG 14, 21	var.	var.	14	343	320.00
127343	KG 14, 21	var.	var.	16	392	342.00
122472	KG 14, 21	var.	var.	18	441	366.00
109246	KG 14, 21	var.	var.	20	490	391.00
<b>antracite, liscia, spigoli vivi, fino 0.50 m<sup>2</sup> per lastra</b>						
123757	KG 14, 21	var.	var.	6	147	220.00
119254	KG 14, 21	var.	var.	8	196	238.00
135251	KG 14, 21	var.	var.	10	245	274.00
116953	KG 14, 21	var.	var.	12	294	300.00
125199	KG 14, 21	var.	var.	14	343	330.00
131626	KG 14, 21	var.	var.	16	392	363.00
108976	KG 14, 21	var.	var.	18	441	398.00
113513	KG 14, 21	var.	var.	20	490	432.00
<b>antracite, liscia, spigoli vivi, da 0.51 a 1.50 m<sup>2</sup> per lastra</b>						
139754	KG 14, 21	var.	var.	6	147	205.00
124003	KG 14, 21	var.	var.	8	196	226.00
103336	KG 14, 21	var.	var.	10	245	261.00
105279	KG 14, 21	var.	var.	12	294	284.00
105863	KG 14, 21	var.	var.	14	343	310.00
126370	KG 14, 21	var.	var.	16	392	342.00
133559	KG 14, 21	var.	var.	18	441	375.00
125029	KG 14, 21	var.	var.	20	490	406.00
<b>antracite, liscia, spigoli vivi, da 1.51 a 4.0 m<sup>2</sup> per lastra</b>						
139723	KG 14, 21	var.	var.	8	196	214.00
139749	KG 14, 21	var.	var.	10	245	250.00
137999	KG 14, 21	var.	var.	12	294	272.00
130948	KG 14, 21	var.	var.	14	343	293.00
117997	KG 14, 21	var.	var.	16	392	315.00
133243	KG 14, 21	var.	var.	18	441	344.00
124382	KG 14, 21	var.	var.	20	490	371.00
<b>antracite, sabbata, spigoli vivi, fino 0.50 m<sup>2</sup> per lastra</b>						
112197	KG 14, 21	var.	var.	6	147	242.00
115016	KG 14, 21	var.	var.	8	196	262.00
130159	KG 14, 21	var.	var.	10	245	301.00
125524	KG 14, 21	var.	var.	12	294	325.00
104404	KG 14, 21	var.	var.	14	343	360.00
121350	KG 14, 21	var.	var.	16	392	395.00
107510	KG 14, 21	var.	var.	18	441	435.00
126516	KG 14, 21	var.	var.	20	490	472.00
<b>antracite, sabbata, spigoli vivi, da 0.51 a 1.50 m<sup>2</sup> per lastra</b>						
122549	KG 14, 21	var.	var.	6	147	230.00
135366	KG 14, 21	var.	var.	8	196	250.00
113920	KG 14, 21	var.	var.	10	245	289.00



Art.-Nr.	HW	L cm	B cm	H cm	G kg/m <sup>2</sup>	CHF/m <sup>2</sup>
111738	KG 14, 21	var.	var.	12	294	<b>310.00</b>
106071	KG 14, 21	var.	var.	14	343	<b>341.00</b>
137945	KG 14, 21	var.	var.	16	392	<b>375.00</b>
117157	KG 14, 21	var.	var.	18	441	<b>412.00</b>
125841	KG 14, 21	var.	var.	20	490	<b>446.00</b>
<b>antracite, sabbata, spigoli vivi, da 1.51 a 4.0 m<sup>2</sup> per lastra</b>						
129670	KG 14, 21	var.	var.	8	196	<b>254.00</b>
138231	KG 14, 21	var.	var.	10	245	<b>294.00</b>
111818	KG 14, 21	var.	var.	12	294	<b>316.00</b>
108334	KG 14, 21	var.	var.	14	343	<b>337.00</b>
101937	KG 14, 21	var.	var.	16	392	<b>361.00</b>
106609	KG 14, 21	var.	var.	18	441	<b>389.00</b>
112655	KG 14, 21	var.	var.	20	490	<b>416.00</b>

Art.-Nr.	HW	Descr.	CHF/m
<b>supplementi di lavorazione</b>			
118369	ZY 14, 21	smusso 5/5 mm	<b>1.10</b>
125056	ZY 14, 21	smusso 10/10 mm	<b>2.10</b>

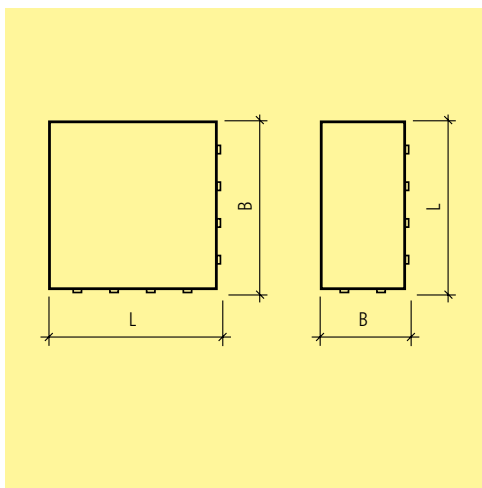
Art.-Nr.	HW	Descr.	CHF/pz.
<b>supplementi di lavorazione</b>			
106904	ZY 14, 21	ancoraggio zincato per la posa Rd 12 senza coperchio di copertura	<b>10.50</b>
111087	ZY 14, 21	ancoraggio zincato per la posa Rd 16 senza coperchio di copertura	<b>12.60</b>

**Note**

- Nessun quantitativo minimo d'ordinazione. Quantità minima di fatturazione = 1 m<sup>2</sup>.
- Su richiesta sono ottenibili altre colorazioni e spessori, spigoli smussati o altre forme geometriche. Possibilità di esecuzione e prezzi, sono da richiedere per ogni oggetto.
- Nei prezzi è compresa l'armatura che per gli spessori H 6 cm o 8 cm viene indicata come struttura pedonale, mentre per gli spessori H 10 cm fino a H 20 cm diventa carrozzabile per automobili. Prezzo per lastre carrozzabili per autocarri su richiesta.
- La lunghezza massima ottenibile è di 200 cm.
- Su richiesta possibili ulteriori dimensioni.
- Le dimensioni massime ottenibili sono in funzione dei carichi.
- Il rapporto lunghezza/larghezza 3:1 è da verificare staticamente.
- Le dimensioni dello strato di fondazione sono da calcolare in base alla norma VSS 40 585.
- Superficie liscia: valore antisdrucolo R12 (GS3).
- Superficie sabbata: valore antisdrucolo R13 (GS4).
- Disponibile anche nella versione FERRO CONCRETE®.

**Istruzioni di posa**

- Consigliamo di eseguire la posa con distanziatori. Lastre soggette a traffico devono essere posate esclusivamente con distanziatori per giunti.



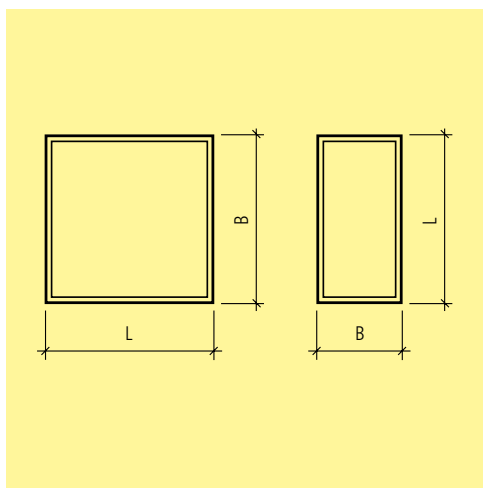
Art.-Nr.	HW	L cm	B cm	H cm	M pz./pal	M m <sup>2</sup> /pal	M pz./m <sup>2</sup>	G kg/m <sup>2</sup>	G kg/pz.	CHF/m <sup>2</sup>
<b>grigio, sabbata, leggermente smussata (2x2 mm), non armata, con nocche distanziatrici 5 mm</b>										
139916	KG 14	80	60	5	20	9.62	2.08	120	58	<b>166.00</b>
100625	KG 14	80	80	5	10	6.41	1.56	120	77	<b>135.00</b>
107914	KG 14	120	40	5	20	9.62	2.08	120	58	<b>175.00</b>
131652	KG 14	120	80	5	10	9.62	1.04	120	115	<b>124.00</b>
<b>antracite, sabbata, leggermente smussata (2x2 mm), non armata, con nocche distanziatrici 5 mm</b>										
103537	KG 14	80	60	5	20	9.62	2.08	120	58	<b>178.00</b>
108842	KG 14	80	80	5	10	6.41	1.56	120	77	<b>148.00</b>
104570	KG 14	120	40	5	20	9.62	2.08	120	58	<b>183.00</b>
106344	KG 14	120	80	5	10	9.62	1.04	120	115	<b>135.00</b>
<b>grigio, frattazzata, spigoli vivi, leggermente armata, con nocche distanziatrici 2 mm</b>										
114772	KG 22	100	50	5	20	10	2	112.5	56.25	<b>112.00</b>
123078	KG 22	100	100	5	10	10	1	112.5	112.5	<b>112.00</b>
<b>grigio, sabbata, spigoli vivi, leggermente armata, con nocche distanziatrici 2 mm</b>										
136160	KG 22	100	50	5	20	10	2	112.5	56.25	<b>132.00</b>
119709	KG 22	100	100	5	10	10	1	112.5	112.5	<b>132.00</b>

**Note**

- Su richiesta si possono fresare. I lavori di fresatura vengono fatturati separatamente.

**Istruzioni di posa**

- Non possibile posa con distanziatori.
- Dopo la posa le lastre devono essere pulite intensamente con acqua.



Art.-Nr.	HW	L cm	B cm	H cm	M m <sup>2</sup> /pal	M pz./m <sup>2</sup>	G kg/m <sup>2</sup>	CHF/m <sup>2</sup>
<b>grigio, sabbiata, smussata, H 2 cm</b>								
117223	KF 99	40	40	2.2	15.36	6.3	56	<b>46.00</b>
131462	KF 99	50	50	2.2	24	4	56	<b>46.00</b>
<b>grigio, sabbiata, smussata, H 3 cm</b>								
126324	KF 99	40	40	3	10.88	6.3	75	<b>40.70</b>
104387	KF 99	50	25	3	12.75	8	75	<b>45.10</b>
123225	KF 99	50	50	3	17	4	75	<b>39.00</b>
138162	KF 99	60	40	3	16.32	4.2	75	<b>40.70</b>
<b>grigio, sabbiata, smussata, H 4 cm</b>								
105492	KF 99	40	40	4	8	6.3	100	<b>40.70</b>
107282	KF 99	50	25	4	9.75	8	100	<b>43.90</b>
132627	KF 99	50	50	4	12.5	4	100	<b>39.00</b>
139458	KF 99	60	30	4	10.8	5.56	100	<b>43.90</b>
133861	KF 99	60	40	4	12	4.2	100	<b>40.70</b>
130064	KF 99	60	60	4	10.8	2.8	100	<b>43.90</b>
129916	KF 99	75	50	4	9.75	2.7	100	<b>43.90</b>
133215	KF 99	80	40	4	8.32	3.2	100	<b>43.90</b>
101765	KF 99	90	30	4	7.02	3.7	100	<b>60.00</b>
123838	KF 99	100	20	4	10	5	100	<b>76.00</b>
112113	KF 99	100	25	4	12.5	4	100	<b>70.50</b>
111568	KF 99	100	30	4	7.8	3.33	100	<b>63.00</b>
106059	KF 99	100	40	4	10.4	2.5	100	<b>63.00</b>
130783	KF 99	100	50	4	12.5	2	100	<b>43.90</b>
<b>grigio, sabbiata, smussata, H 5 cm</b>								
109464	KF 99	50	50	5	11	4	125	<b>46.00</b>
139337	KF 99	60	60	5	9	2.8	125	<b>46.00</b>
111876	KF 99	100	50	5	11	2	125	<b>46.00</b>
104674	KF 99	100	60	5	13.2	1.7	125	<b>46.00</b>
<b>antracite, sabbiata, smussata, H 2 cm</b>								
118445	KF 99	40	40	2.2	15.36	6.3	56	<b>54.00</b>
119798	KF 99	50	50	2.2	24	4	56	<b>54.00</b>
<b>antracite, sabbiata, smussata, H 3 cm</b>								
105213	KF 99	40	40	3	10.88	6.3	75	<b>44.30</b>
111352	KF 99	50	25	3	12.75	8	75	<b>48.50</b>
136912	KF 99	50	50	3	17	4	75	<b>43.10</b>

Art.-Nr.	HW	L cm	B cm	H cm	M m <sup>2</sup> /pal	M pz./m <sup>2</sup>	G kg/m <sup>2</sup>	CHF/m <sup>2</sup>
127894	KF 99	60	40	3	16.32	4.2	75	<b>44.30</b>
<b>antracite, sabbiata, smussata, H 4 cm</b>								
138505	KF 99	40	40	4	8	6.3	100	<b>44.30</b>
139437	KF 99	50	25	4	9.75	8	100	<b>47.30</b>
136552	KF 99	50	50	4	12.5	4	100	<b>43.10</b>
126126	KF 99	60	30	4	10.8	5.56	100	<b>47.30</b>
128343	KF 99	60	40	4	12	4.2	100	<b>44.30</b>
137073	KF 99	60	60	4	10.8	2.8	100	<b>47.30</b>
119857	KF 99	75	50	4	9.75	2.7	100	<b>47.30</b>
118939	KF 99	80	40	4	8.32	3.2	100	<b>47.30</b>
100414	KF 99	90	30	4	7.02	3.7	100	<b>63.00</b>
127720	KF 99	100	20	4	10	5	100	<b>79.50</b>
128580	KF 99	100	25	4	12.5	4	100	<b>75.00</b>
124691	KF 99	100	30	4	7.8	3.33	100	<b>66.00</b>
116139	KF 99	100	40	4	10.4	2.5	100	<b>66.00</b>
117251	KF 99	100	50	4	12.5	2	100	<b>47.30</b>
<b>antracite, sabbiata, smussata, H 5 cm</b>								
124734	KF 99	50	50	5	11	4	125	<b>50.50</b>
139242	KF 99	60	60	5	9	2.8	125	<b>50.50</b>
137321	KF 99	100	50	5	11	2	125	<b>50.50</b>
<b>giallo jura, sabbiata, smussata, H 3 cm</b>								
103657	KF 99	40	40	3	10.88	6.3	75	<b>48.50</b>
135570	KF 99	50	25	3	12.75	8	75	<b>52.50</b>
106272	KF 99	50	50	3	17	4	75	<b>48.30</b>
110743	KF 99	60	40	3	16.32	4.2	75	<b>49.30</b>
<b>giallo jura, sabbiata, smussata, H 4 cm</b>								
107305	KF 99	40	40	4	8	6.3	100	<b>48.50</b>
109159	KF 99	50	25	4	9.75	8	100	<b>51.50</b>
113384	KF 99	50	50	4	12.5	4	100	<b>47.30</b>
113486	KF 99	60	40	4	12	4.2	100	<b>48.50</b>
108758	KF 99	60	60	4	10.8	2.8	100	<b>51.50</b>
118228	KF 99	75	50	4	9.75	2.7	100	<b>51.50</b>
110932	KF 99	100	50	4	12.5	2	100	<b>51.50</b>
<b>giallo jura, sabbiata, smussata, H 5 cm</b>								
114743	KF 99	50	50	5	11	4	125	<b>56.50</b>
133045	KF 99	60	60	5	9	2.8	125	<b>56.50</b>
127211	KF 99	100	50	5	11	2	125	<b>56.50</b>

**Note**

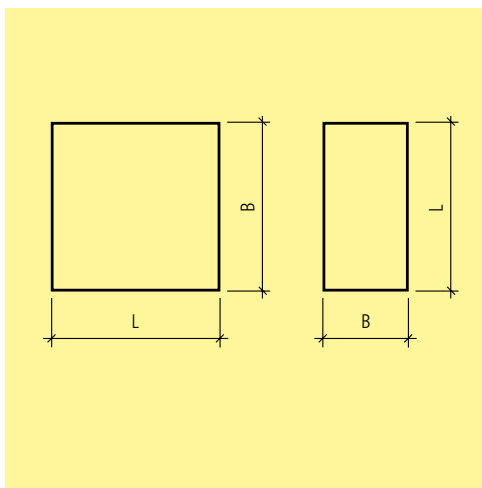
- Per articoli che non sono a magazzino sussiste l'obbligo d'acquisto e non è possibile un reso.
- Su alcune dimensioni viene applicato un supplemento per quantità inferiori a 100<sup>2</sup>. Vogliate informarvi al momento dell'ordinazione.

**Istruzioni di posa**

- Lastre H 2 cm devono essere posate su un letto di Splitt perfettamente livellato.
- Lastre H 4 cm 100 x 20 cm, 100 x 25 cm e 100 x 30 cm devono appoggiare completamente su un piano di posa in ghiaietto.
- Consigliamo l'utilizzo di distanziatori.

**Vantaggi**

- Maggior resistenza alla pressione e all'abrasione
- Resistente alla benzina, oli e altre sostanze aggressive



Art.-Nr.	HW	L cm	B cm	H cm	M m <sup>2</sup> /pal	M pz./m <sup>2</sup>	G kg/m <sup>2</sup>	CHF/m <sup>2</sup>
<b>grigio, sabbiata, spigoli vivi, H 3 cm</b>								
126255	KF 99	40	40	3	10.88	6.3	75	45.10
129475	KF 99	50	25	3	12.75	8	75	47.30
114935	KF 99	50	50	3	17	4	75	41.80
126004	KF 99	60	40	3	16.32	4.2	75	45.10
<b>grigio, sabbiata, spigoli vivi, H 4 cm</b>								
107628	KF 99	40	40	4	8	6.3	100	44.30
109093	KF 99	50	25	4	9.75	8	100	47.30
130727	KF 99	50	50	4	12.5	4	100	41.80
100887	KF 99	60	30	4	10.8	5.56	100	46.10
119278	KF 99	60	40	4	12	4.2	100	44.30
130975	KF 99	60	60	4	10.8	2.8	100	46.10
124030	KF 99	75	50	4	9.75	2.7	100	46.10
124588	KF 99	80	40	4	8.32	3.2	100	46.10
116701	KF 99	90	30	4	7.02	3.7	100	63.00
101687	KF 99	100	20	4	10	5	100	77.00
116053	KF 99	100	25	4	12.5	4	100	70.00
112150	KF 99	100	30	4	7.8	3.4	100	62.00
122421	KF 99	100	40	4	10.4	2.5	100	62.00
107208	KF 99	100	50	4	12.5	2	100	46.10
<b>grigio, sabbiata, spigoli vivi, H 5 cm</b>								
123476	KF 99	50	50	5	11	4	125	48.50
129379	KF 99	60	60	5	9	2.8	125	48.50
126048	KF 99	100	20	5	8.8	5	125	77.00
134691	KF 99	100	25	5	11	4	125	71.50
114791	KF 99	100	30	5	6.6	3.4	125	62.00
109864	KF 99	100	40	5	8.8	2.5	125	62.00
130011	KF 99	100	50	5	11	2	125	48.50
116236	KF 99	100	60	5	13.2	1.7	125	48.50
<b>antracite, sabbiata, spigoli vivi, H 4 cm</b>								
118185	KF 99	40	40	4	8	6.3	100	47.40
121154	KF 99	50	25	4	9.75	8	100	49.80
120355	KF 99	50	50	4	12.5	4	100	45.40
120043	KF 99	60	30	4	10.8	5.56	100	49.80
136446	KF 99	60	40	4	12	4.2	100	47.40

Art.-Nr.	HW	L cm	B cm	H cm	M m <sup>2</sup> /pal	M pz./m <sup>2</sup>	G kg/m <sup>2</sup>	CHF/m <sup>2</sup>
100417	KF 99	60	60	4	10.8	2.8	100	<b>49.80</b>
108574	KF 99	75	50	4	9.75	2.7	100	<b>49.80</b>
103126	KF 99	80	40	4	8.32	3.2	100	<b>49.80</b>
124650	KF 99	90	30	4	7.02	3.7	100	<b>66.00</b>
113499	KF 99	100	20	4	10	5	100	<b>80.00</b>
105660	KF 99	100	25	4	12.5	4	100	<b>75.50</b>
130938	KF 99	100	30	4	7.8	3.4	100	<b>66.00</b>
124194	KF 99	100	40	4	10.4	2.5	100	<b>66.00</b>
104180	KF 99	100	50	4	12.5	2	100	<b>49.80</b>
<b>antracite, sabbiata, spigoli vivi, H 5 cm</b>								
126673	KF 99	50	50	5	11	4	125	<b>52.50</b>
115405	KF 99	60	60	5	9	2.8	125	<b>52.50</b>
138649	KF 99	100	20	5	8.8	5	125	<b>80.00</b>
115479	KF 99	100	25	5	11	4	125	<b>75.50</b>
113217	KF 99	100	30	5	6.6	3.4	125	<b>66.00</b>
132277	KF 99	100	40	5	8.8	2.5	125	<b>66.00</b>
129915	KF 99	100	50	5	11	2	125	<b>54.00</b>
109329	KF 99	100	60	5	13.2	1.7	125	<b>54.00</b>

**Note**

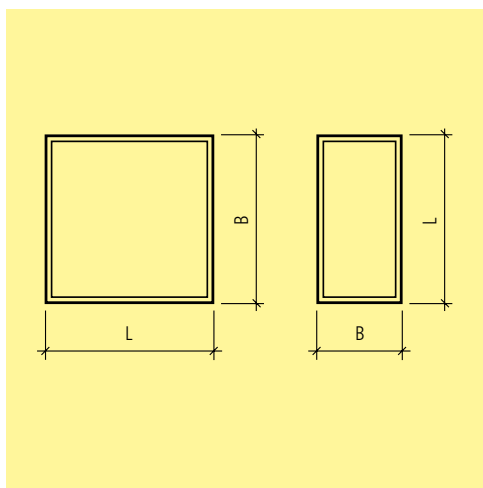
- Per articoli che non sono a magazzino sussiste l'obbligo d'acquisto e non è possibile un reso.
- Su alcune dimensioni viene applicato un supplemento per quantità inferiori a 100<sup>2</sup>. Vogliate informarvi al momento dell'ordinazione.

**Istruzioni di posa**

- Lastre H 4 cm 100 x 20 cm, 100 x 25 cm e 100 x 30 cm devono appoggiare completamente su un piano di posa in ghiaietto.
- Consigliamo l'utilizzo di distanziatori.

**Vantaggi**

- Maggior resistenza alla pressione e all'abrasione
- Resistente alla benzina, oli e altre sostanze aggressive



Art.-Nr.	HW	L cm	B cm	H cm	M m <sup>2</sup> /pal	M pz./m <sup>2</sup>	G kg/m <sup>2</sup>	CHF/m <sup>2</sup>
<b>grigio, sabbiata, smussata, pedonabile, H 6 cm</b>								
118869	KF 99	40	40	6	5.76	6.3	150	52.50
108751	KF 99	50	25	6	6.75	8	150	52.50
138517	KF 99	50	50	6	9	4	150	52.50
116729	KF 99	60	30	6	7.56	5.56	150	52.50
127895	KF 99	60	40	6	8.64	4.2	150	52.50
111535	KF 99	60	60	6	7.56	2.8	150	52.50
111582	KF 99	75	50	6	6.75	2.7	150	52.50
108432	KF 99	80	40	6	5.76	3.2	150	52.50
108200	KF 99	90	30	6	4.86	3.7	150	68.00
104320	KF 99	100	20	6	7.2	5	150	86.50
111016	KF 99	100	25	6	9	4	150	79.50
134392	KF 99	100	30	6	5.4	3.33	150	70.50
104467	KF 99	100	40	6	7.2	2.5	150	70.50
131616	KF 99	100	50	6	9	2	150	52.50
<b>grigio, sabbiata, smussata, pedonabile, H 8 cm</b>								
132331	KF 99	90	30	8	3.78	3.7	200	74.50
114132	KF 99	100	20	8	5.6	5	200	92.50
119635	KF 99	100	25	8	7	4	200	85.50
125162	KF 99	100	30	8	4.2	3.33	200	77.00
126376	KF 99	100	40	8	5.6	2.5	200	77.00
<b>grigio, sabbiata, smussata, carrozzabile auto, H 8 cm</b>								
131128	KF 99	40	40	8	5.76	6.3	200	62.50
137821	KF 99	50	25	8	6	8	200	62.50
130713	KF 99	50	50	8	6	4	200	62.50
134522	KF 99	60	30	8	4.32	5.56	200	62.50
138705	KF 99	60	40	8	5.76	4.2	200	62.50
127754	KF 99	60	60	8	4.32	2.8	200	62.50
119844	KF 99	75	50	8	5.25	2.7	200	62.50
130375	KF 99	80	40	8	4.48	3.2	200	62.50
106471	KF 99	100	50	8	6	2	200	62.50
<b>grigio, sabbiata, smussata, carrozzabile auto, H 10 cm</b>								
120144	KF 99	90	30	10	2.97	3.7	250	76.50
112784	KF 99	100	20	10	4.4	5	250	96.00
130524	KF 99	100	25	10	5.5	4	250	96.00

Art.-Nr.	HW	L cm	B cm	H cm	M m <sup>2</sup> /pal	M pz./m <sup>2</sup>	G kg/m <sup>2</sup>	CHF/m <sup>2</sup>
136252	KF 99	100	30	10	3.3	3.33	250	79.00
125079	KF 99	100	40	10	4.4	2.5	250	79.00
122624	KF 99	100	50	10	5	2	250	65.00
<b>grigio, sabbia, smussata, carrozzabile autocarro, H 10 cm</b>								
122568	KF 99	40	40	10	4.8	6.3	250	65.00
113134	KF 99	50	25	10	5	8	250	65.00
100679	KF 99	50	50	10	5	4	250	65.00
132547	KF 99	60	30	10	3.6	5.56	250	65.00
101639	KF 99	60	40	10	4.8	4.2	250	65.00
135810	KF 99	60	60	10	3.6	2.8	250	65.00
134752	KF 99	75	50	10	3.75	2.7	250	65.00
100127	KF 99	80	40	10	4.8	3.2	250	65.00
<b>antracite, sabbia, smussata, pedonabile, H 6 cm</b>								
108476	KF 99	40	40	6	5.76	6.3	150	59.50
126173	KF 99	50	25	6	6.75	8	150	59.50
122879	KF 99	50	50	6	9	4	150	59.50
117045	KF 99	60	30	6	7.56	5.56	150	59.50
113539	KF 99	60	40	6	8.64	4.2	150	59.50
136250	KF 99	60	60	6	7.56	2.8	150	59.50
109311	KF 99	75	50	6	6.75	2.7	150	59.50
117111	KF 99	90	30	6	4.86	3.7	150	73.50
110795	KF 99	100	20	6	7.2	5	150	92.50
110841	KF 99	100	25	6	9	4	150	85.50
103685	KF 99	100	30	6	5.4	3.33	150	76.00
139662	KF 99	100	40	6	7.2	2.5	150	76.00
105028	KF 99	100	50	6	9	2	150	59.50
<b>antracite, sabbia, smussata, pedonabile, H 8 cm</b>								
112711	KF 99	90	30	8	3.78	3.7	200	81.50
126567	KF 99	100	20	8	5.6	5	200	99.50
109428	KF 99	100	25	8	7	4	200	92.50
109661	KF 99	100	30	8	4.2	3.33	200	84.00
127758	KF 99	100	40	8	5.6	2.5	200	84.00
<b>antracite, sabbia, smussata, carrozzabile auto, H 8 cm</b>								
116166	KF 99	40	40	8	5.76	6.3	200	68.50
127339	KF 99	50	25	8	6	8	200	68.50
118362	KF 99	50	50	8	6	4	200	68.50
120555	KF 99	60	30	8	4.32	5.56	200	68.50
126801	KF 99	60	40	8	5.76	4.2	200	68.50
119545	KF 99	60	60	8	4.32	2.8	200	68.50
127291	KF 99	75	50	8	5.25	2.7	200	68.50
104529	KF 99	100	50	8	6	2	200	68.50
<b>antracite, sabbia, smussata, carrozzabile auto, H 10 cm</b>								
139669	KF 99	90	30	10	2.97	3.7	250	85.50
114208	KF 99	100	20	10	4.4	5	250	105.00
111222	KF 99	100	25	10	5.5	4	250	98.50
110414	KF 99	100	30	10	3.3	3.33	250	87.50
123116	KF 99	100	40	10	4.4	2.5	250	87.50
100362	KF 99	100	50	10	5	2	250	72.00
<b>antracite, sabbia, smussata, carrozzabile autocarro, H 10 cm</b>								
106381	KF 99	40	40	10	4.8	6.3	250	72.00
114281	KF 99	50	25	10	5	8	250	72.00
113157	KF 99	50	50	10	5	4	250	72.00
110390	KF 99	60	30	10	3.6	5.56	250	72.00
114704	KF 99	60	40	10	4.8	4.2	250	72.00
111604	KF 99	60	60	10	3.6	2.8	250	72.00
116737	KF 99	75	50	10	3.75	2.7	250	72.00



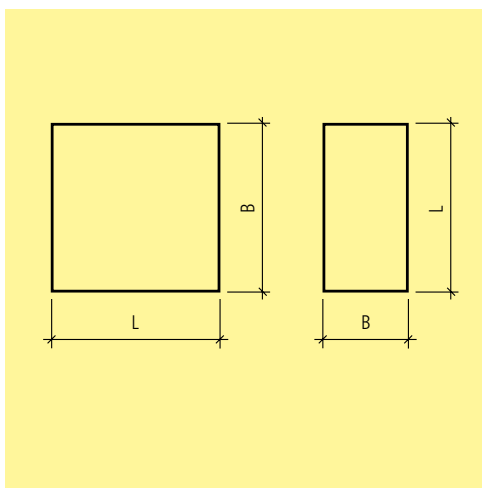
Art.-Nr.	HW	L cm	B cm	H cm	M m <sup>2</sup> /pal	M pz./m <sup>2</sup>	G kg/m <sup>2</sup>	CHF/m <sup>2</sup>
<b>giallo jura, sabbia, smussata, pedonabile, H 6 cm</b>								
128413	KF 99	40	40	6	5.76	6.3	150	65.50
135475	KF 99	50	25	6	6.75	8	150	65.50
139217	KF 99	50	50	6	9	4	150	65.50
133285	KF 99	60	40	6	8.64	4.2	150	65.50
137668	KF 99	60	60	6	7.56	2.8	150	65.50
102459	KF 99	75	50	6	6.75	2.7	150	65.50
118812	KF 99	100	50	6	9	2	150	65.50
<b>giallo jura, sabbia, smussata, carrozzabile auto, H 8 cm</b>								
101572	KF 99	40	40	8	5.76	6.3	200	74.50
121767	KF 99	50	25	8	6	8	200	74.50
105077	KF 99	50	50	8	6	4	200	74.50
115147	KF 99	60	40	8	5.76	4.2	200	74.50
105276	KF 99	60	60	8	4.32	2.8	200	74.50
124761	KF 99	75	50	8	5.25	2.7	200	74.50
123546	KF 99	100	50	8	6	2	200	74.50
<b>giallo jura, sabbia, smussata, carrozzabile auto, H 10 cm</b>								
124961	KF 99	100	50	10	5	2	250	77.00
<b>giallo jura, sabbia, smussata, carrozzabile autocarro, H 10 cm</b>								
104428	KF 99	40	40	10	4.8	6.3	250	77.00
129739	KF 99	50	25	10	5	8	250	77.00
121929	KF 99	50	50	10	5	4	250	77.00
128297	KF 99	60	40	10	4.8	4.2	250	77.00
133468	KF 99	60	60	10	3.6	2.8	250	77.00
138755	KF 99	75	50	10	3.75	2.7	250	77.00

**Note**

- Per articoli che non sono a magazzino sussiste l'obbligo d'acquisto e non è possibile un reso.
- Su alcune dimensioni viene applicato un supplemento per quantità inferiori a 100<sup>2</sup>. Vogliate informarvi al momento dell'ordinazione.

**Vantaggi**

- Maggior resistenza alla pressione e all'abrasione
- Resistente alla benzina, oli e altre sostanze aggressive



Art.-Nr.	HW	L cm	B cm	H cm	M m <sup>2</sup> /pal	M pz./m <sup>2</sup>	G kg/m <sup>2</sup>	CHF/m <sup>2</sup>
<b>grigio, sabbiata, spigoli vivi, pedonabile, H 6 cm</b>								
126501	KF 99	40	40	6	5.76	6.3	150	59.00
118931	KF 99	50	25	6	6.75	8	150	59.00
117023	KF 99	50	50	6	9	4	150	59.00
108376	KF 99	60	30	6	7.56	5.56	150	59.00
117864	KF 99	60	40	6	8.64	4.2	150	59.00
128329	KF 99	60	60	6	7.56	2.8	150	59.00
121280	KF 99	75	50	6	6.75	2.7	150	59.00
121555	KF 99	80	40	6	5.76	3.2	150	59.00
110050	KF 99	90	30	6	4.86	3.7	150	70.50
132686	KF 99	100	20	6	7.2	5	150	87.00
103512	KF 99	100	25	6	9	4	150	79.00
110769	KF 99	100	30	6	5.4	3.3	150	71.00
138372	KF 99	100	40	6	7.2	2.5	150	71.00
122011	KF 99	100	50	6	9	2	150	59.00
105822	KF 99	100	60	6	10.8	1.7	150	60.50
<b>grigio, sabbiata, spigoli vivi, pedonabile, H 8 cm</b>								
113821	KF 99	90	30	8	3.78	3.7	200	76.50
<b>grigio, sabbiata, spigoli vivi, carrozzabile auto, H 8 cm</b>								
118052	KF 99	40	40	8	5.76	6.3	200	68.00
115797	KF 99	50	25	8	6	8	200	68.00
105965	KF 99	50	50	8	6	4	200	68.00
134517	KF 99	60	30	8	4.32	5.56	200	68.00
136492	KF 99	60	40	8	5.76	4.2	200	68.00
137904	KF 99	60	60	8	4.32	2.8	200	68.00
112052	KF 99	75	50	8	5.25	2.7	200	68.00
108518	KF 99	80	40	8	4.48	3.2	200	68.00
106473	KF 99	100	20	8	5.6	5	200	91.50
118851	KF 99	100	25	8	7	4	200	85.00
124345	KF 99	100	30	8	4.2	3.3	200	76.50
139717	KF 99	100	40	8	5.6	2.5	200	75.50
115550	KF 99	100	50	8	6	2	200	70.00
110119	KF 99	100	60	8	7.2	1.7	200	69.50

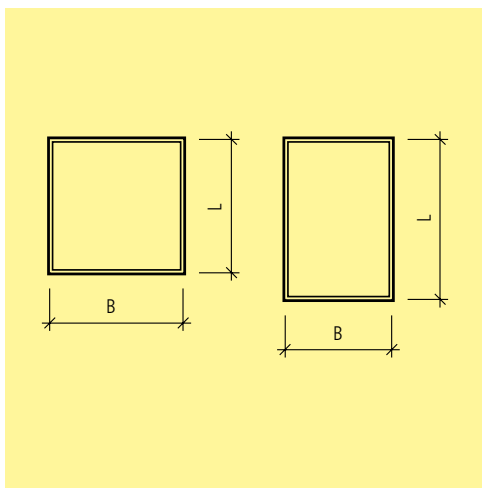
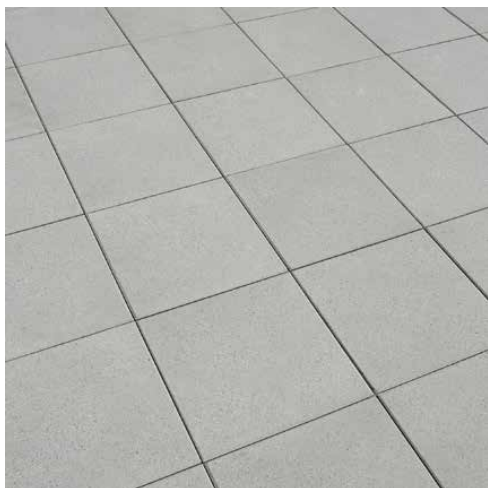
Art.-Nr.	HW	L cm	B cm	H cm	M m <sup>2</sup> /pal	M pz./m <sup>2</sup>	G kg/m <sup>2</sup>	CHF/m <sup>2</sup>
<b>grigio, sabbiata, spigoli vivi, carrozzabile auto, H 10 cm</b>								
110508	KF 99	90	30	10	2.97	3.7	250	<b>78.50</b>
108837	KF 99	100	20	10	4.4	5	250	<b>96.50</b>
117574	KF 99	100	25	10	5.5	4	250	<b>89.00</b>
125169	KF 99	100	30	10	3.3	3.3	250	<b>80.00</b>
138084	KF 99	100	40	10	4.4	2.5	250	<b>80.00</b>
104873	KF 99	100	50	10	5	2	250	<b>72.00</b>
100289	KF 99	100	60	10	6	1.7	250	<b>72.00</b>
<b>grigio, sabbiata, spigoli vivi, carrozzabile autocarro, H 10 cm</b>								
109323	KF 99	40	40	10	4.8	6.3	250	<b>69.50</b>
127096	KF 99	50	25	10	5	8	250	<b>69.50</b>
111412	KF 99	50	50	10	5	4	250	<b>69.50</b>
125973	KF 99	60	30	10	3.6	5.56	250	<b>69.50</b>
112319	KF 99	60	40	10	4.8	4.2	250	<b>69.50</b>
104877	KF 99	60	60	10	3.6	2.8	250	<b>69.50</b>
103335	KF 99	75	50	10	3.75	2.7	250	<b>69.50</b>
108817	KF 99	80	40	10	4.8	3.2	250	<b>69.50</b>

**Note**

- Per articoli che non sono a magazzino sussiste l'obbligo d'acquisto e non è possibile un reso.
- Su alcune dimensioni viene applicato un supplemento per quantità inferiori a 100<sup>2</sup>. Vogliate informarvi al momento dell'ordinazione.

**Vantaggi**

- Maggior resistenza alla pressione e all'abrasione
- Resistente alla benzina, oli e altre sostanze aggressive



Art.-Nr.	HW	L cm	B cm	H cm	M pz./Pal.	M pz./m <sup>2</sup>	M m <sup>2</sup> /Pal.	G kg/m <sup>2</sup>	CHF/m <sup>2</sup>
<b>grigio, sabbata, smussata</b>									
114305	KG 16	50	50	2.9	72	4	18	72	<b>36.00</b>
133645	KG 16	60	40	2.9	72	4.16	17.3	72	<b>36.40</b>
<b>grafite (antracite), sabbata, smussata</b>									
117921	KG 16	50	50	2.9	72	4	18	72	<b>45.10</b>
134665	KG 16	60	40	2.9	72	4.16	17.3	72	<b>51.50</b>
<b>beige, sabbata, smussata</b>									
115374	KG 16	50	50	2.9	72	4	18	72	<b>40.40</b>
139696	KG 16	60	40	2.9	72	4.16	17.3	72	<b>43.10</b>

**Campo di applicazione**

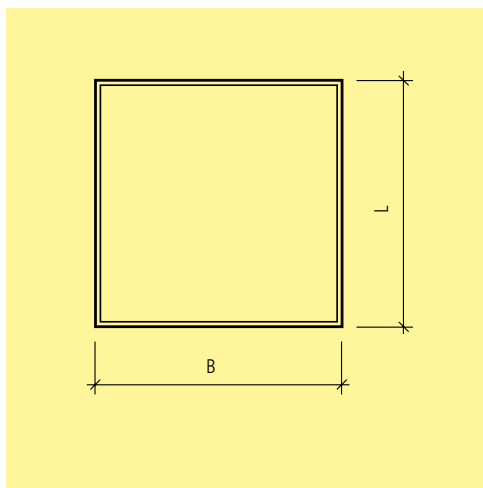
- Lastre con spessore 2.9 cm possono essere impiegate per tetti piani, terrazze, balconi ecc. con carichi di percorrenza limitata.

**Note**

- Su richiesta, vengono fresate lastre in formato piccolo quali elementi di raccordo laterali o finali.

**Istruzioni di posa**

- Le lastre FINESSA® devono essere posate su un piano di posa con Splitt perfettamente livellato.



Art.-Nr.	HW	L cm	B cm	H cm	M pz./Pal.	M pz./m <sup>2</sup>	M m <sup>2</sup> /Pal.	G kg/m <sup>2</sup>	CHF/m <sup>2</sup>
<b>grigio, sabbata, smussata</b>									
111142	KG 16	50	50	2.3	92	4	23	56	<b>40.70</b>
<b>grafite (antracite), sabbata, smussata</b>									
117210	KG 16	50	50	2.3	92	4	23	56	<b>53.50</b>
<b>beige, sabbata, smussata</b>									
120706	KG 16	50	50	2.3	92	4	23	56	<b>46.00</b>

**Campo di applicazione**

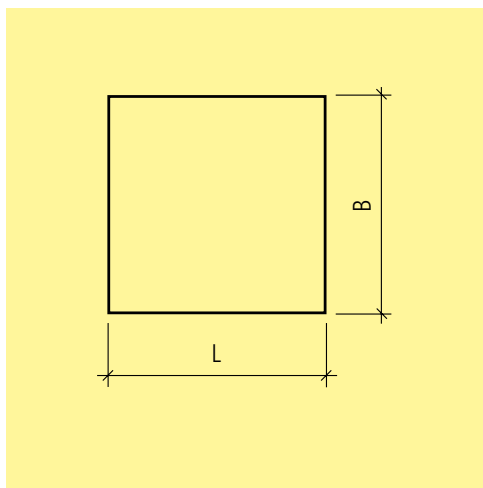
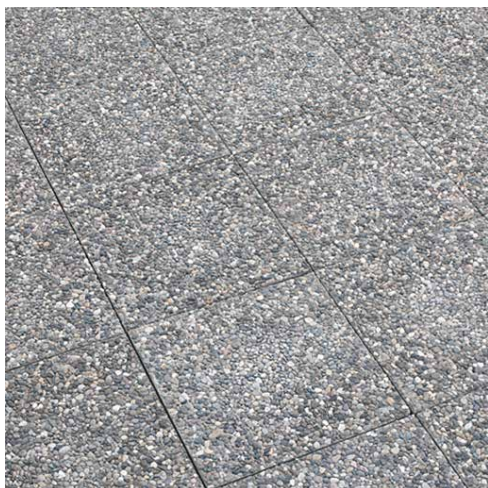
- Lastre con spessore 2.3 cm possono essere impiegate per tetti piani, terrazze, balconi ecc. con carichi di percorrenza limitata.

**Note**

- Su richiesta, vengono fresate lastre in formato piccolo quali elementi di raccordo laterali o finali.

**Istruzioni di posa**

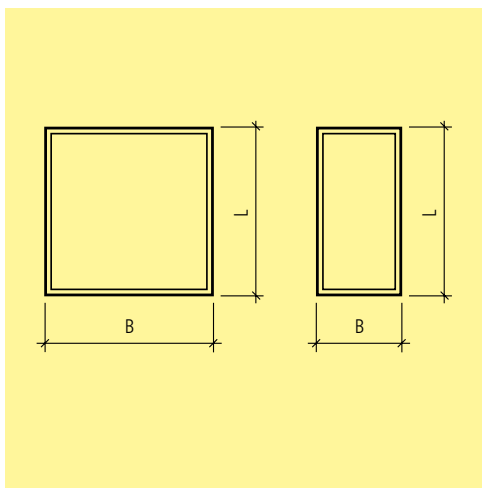
- Le lastre FINESSA® devono essere posate su un piano di posa con Splitt perfettamente livellato.



Art.-Nr.	HW	L cm	B cm	H cm	M m <sup>2</sup> /pal	M pz./m <sup>2</sup>	G kg/m <sup>2</sup>	CHF/m <sup>2</sup>
<b>grigio Sarina, ghiaia a vista 6 – 12 mm, smussata, H 4 cm</b>								
124297	KG 16	50	50	4	14.0	4.00	87	<b>49.50</b>
<b>giallo Bressane, ghiaia a vista 5 – 10 mm, smussata, H 4 cm</b>								
115069	KG 16	50	50	4	14.0	4.00	87	<b>51.00</b>

**Campo di applicazione**

- Lastre con spessore 4 cm possono essere impiegate per tetti piani, terrazze, balconi ecc. con carichi di percorrenza limitata.



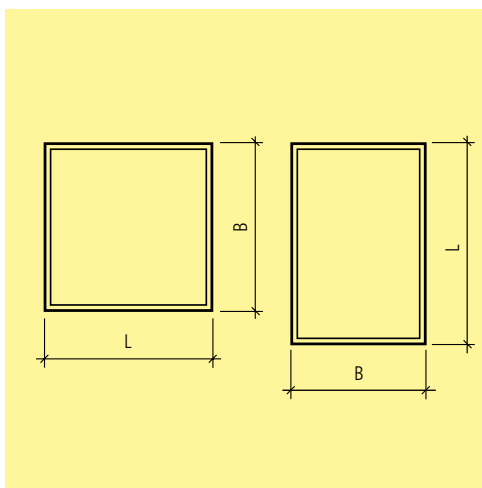
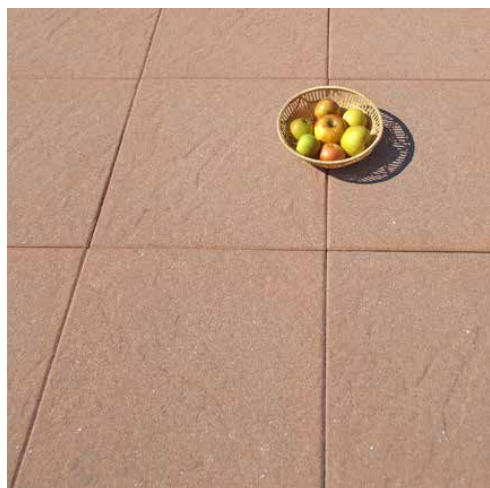
Art.-Nr.	HW	L cm	B cm	H cm	M pz./pal	M pz./m <sup>2</sup>	M m <sup>2</sup> /pal	G kg/m <sup>2</sup>	CHF/m <sup>2</sup>
<b>Champagne (beige), sabbiata, smussata, impregnata</b>									
117038	KG 16	40	40	4	56	6.25	8.96	90	44.40
109460	KG 16	50	50	4	56	4	14	90	44.40
132993	KG 16	60	40	4	56	4.16	13.44	90	44.40
134476	KG 16	80	40	4	28	3.22	8.71	90	58.00
130038	KG 16	100	50	4	28	2	14	90	58.00
<b>Ocra, sabbiata, smussata, impregnata</b>									
130570	KG 16	40	40	4	56	6.25	8.96	90	44.40
101616	KG 16	50	50	4	56	4	14	90	44.40
114214	KG 16	60	40	4	56	4.16	13.44	90	44.40
<b>Grafite (antracite), sabbiata, smussata, impregnata</b>									
123737	KG 16	40	40	4	56	6.25	8.96	90	44.40
126177	KG 16	50	50	4	56	4	14	90	44.40
100111	KG 16	60	40	4	56	4.16	13.44	90	44.40
<b>Argento (grigio), sabbiata, smussata, impregnata</b>									
136216	KG 16	40	40	4	56	6.25	8.96	90	40.70
105169	KG 16	50	50	4	56	4	14	90	40.70
121853	KG 16	60	40	4	56	4.16	13.44	90	40.70
131745	KG 16	80	40	4	28	3.22	8.71	90	58.00
139391	KG 16	100	50	4	28	2	14	90	58.00

**Campo di applicazione**

- Lastre con spessore 4 cm possono essere impiegate per tetti piani, terrazze, balconi ecc. con carichi di percorrenza limitata.

**Note**

- Le lastre subiscono un trattamento di impregnazione in fabbrica.
- Su richiesta, vengono fresate lastre in formato piccolo quali elementi di raccordo laterali o finali.



Art.-Nr.	HW	colore	L cm	B cm	H cm	M pz./m <sup>2</sup>	M m <sup>2</sup> /Pal.	G kg/m <sup>2</sup>	CHF/m <sup>2</sup>
<b>strutturata, sabbata, smussata</b>									
128116	KG 22	grigio naturale	50	50	4	4	15	90	<b>45.60</b>
120114	KG 22	grigio antracite	40	40	4	6.3	14.4	90	<b>58.50</b>
114974	KG 22	grigio antracite	50	50	4	4	15	90	<b>58.50</b>
101585	KG 22	grigio antracite	60	40	4	4.2	14.4	90	<b>58.50</b>
132741	KG 22	nero	40	40	4	6.3	14.4	90	<b>58.50</b>
103979	KG 22	nero	50	50	4	4	15	90	<b>58.50</b>
128255	KG 22	nero	60	40	4	4.2	14.4	90	<b>58.50</b>
102848	KG 22	bianco	40	40	4	6.3	14.4	90	<b>58.50</b>
122589	KG 22	bianco	50	50	4	4	15	90	<b>58.50</b>
115784	KG 22	bianco	60	40	4	4.2	14.4	90	<b>58.50</b>
127913	KG 22	bruno	50	50	4	4	15	90	<b>58.50</b>
137190	KG 22	giallo	50	50	4	4	15	90	<b>58.50</b>

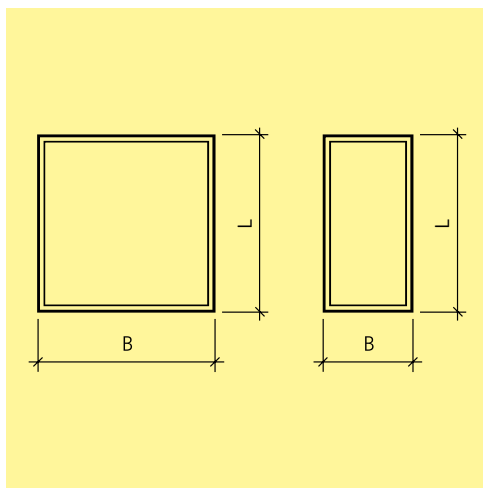
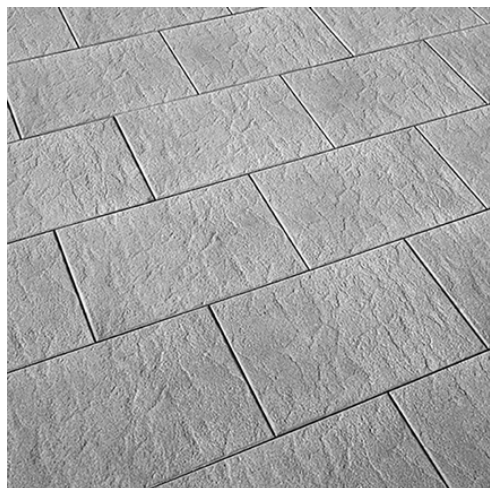
**Campo di applicazione**

· Lastre con spessore 4 cm possono essere impiegate per tetti piani, terrazze, balconi ecc. con carichi di percorrenza limitata.

**Note**

· Le lastre ESTRELLA vengono prodotte con trattamento idrofugo.





Art.-Nr.	HW	L cm	B cm	H cm	M pz./pal	M pz./m <sup>2</sup>	M m <sup>2</sup> /pal	G kg/pz.	G kg/m <sup>2</sup>	CHF/m <sup>2</sup>
<b>sabbia, smussata, impregnata, argento (grigio)</b>										
139641	KG 16	50	50	4	56	4	14	23	92	<b>61.00</b>
138990	KG 16	60	40	4	56	4.16	13.5	22	92	<b>61.00</b>
<b>sabbia, smussata, impregnata, beige</b>										
138733	KG 16	50	50	4	56	4	14	23	92	<b>61.00</b>
134221	KG 16	60	40	4	56	4.16	13.5	22	92	<b>61.00</b>
<b>sabbia, smussata, impregnata, grafite (antracite)</b>										
138065	KG 16	50	50	4	56	4	14	23	92	<b>63.00</b>
100191	KG 16	60	40	4	56	4.16	13.5	22	92	<b>63.00</b>

**Campo di applicazione**

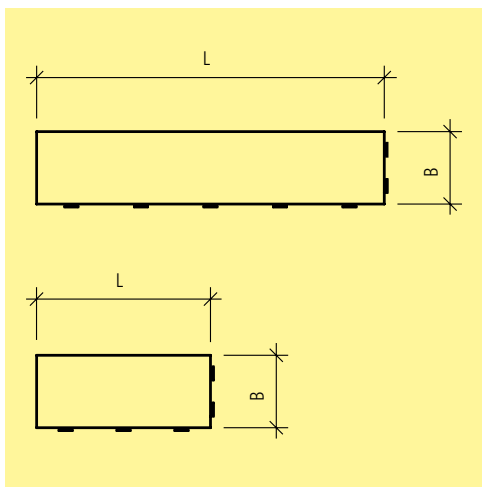
- Possono essere impiegate anche per tetti piani, terrazze, balconi ecc. con carichi di percorrenza limitata.

**Note**

- Le lunghezze e le larghezze sono dimensioni nominali, la larghezza del giunto non è inclusa.

**Istruzioni di posa**

- Posa con fuga di 3 mm: schema di fuga chiaro, miglior drenaggio, meno efflorescenze.
- Dopo la posa, le lastre devono essere pulite intensamente con acqua.



Art.-Nr.	HW	L cm	B cm	H cm	M m <sup>2</sup> /pal	M pz./m <sup>2</sup>	G kg/m <sup>2</sup>	CHF/m <sup>2</sup>
<b>volcano, antracite, strutturata, spigoli vivi</b>								
136186	KG 21	60	25	5	9	6.66	112.5	<b>103.00</b>
117306	KG 21	120	25	5	9	3.33	112.5	<b>103.00</b>
<b>bianco, strutturata, spigoli vivi</b>								
127039	KG 21	60	25	5	9	6.66	112.5	<b>103.00</b>
104111	KG 21	120	25	5	9	3.33	112.5	<b>103.00</b>

**Campo di applicazione**

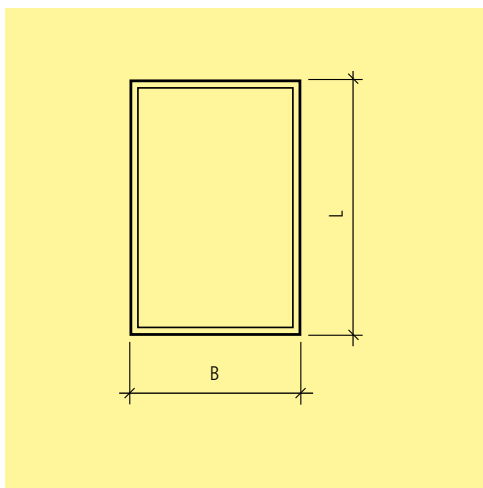
- Lastre con spessore 5 cm possono essere impiegate per tetti piani, terrazze, balconi ecc. con carichi di percorrenza limitata.

**Note**

- Le lastre ANTIKA posseggono su due lati delle nocche distanziatrici di 0.2 cm.
- Su richiesta, vengono fresate lastre in formato piccolo quali elementi di raccordo laterali o finali.
- Valore Atisdruciuolo R12 (GS3).

**Istruzioni di posa**

- Le lastre ANTIKA non devono essere posate con distanziatori o fogli di livellamento.
- Da posare su un piano di posa con Splitt perfettamente livellato.



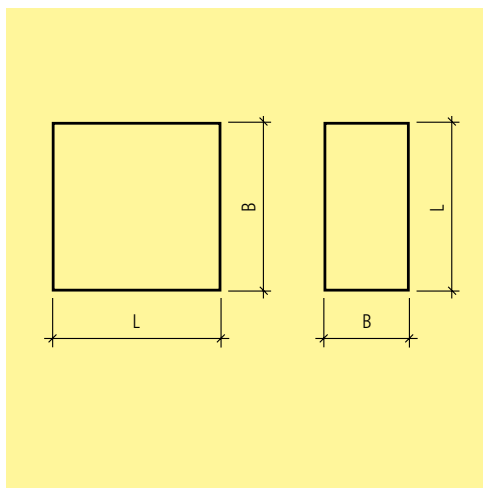
Art.-Nr.	HW	colore	L cm	B cm	H cm	M pz./m <sup>2</sup>	M m <sup>2</sup> /Pal.	G kg/m <sup>2</sup>	CHF/m <sup>2</sup>
<b>strutturata, sabbiata, smussata</b>									
133002	KG 22	grigio naturale	60	40	4	4.2	14.4	90	<b>57.00</b>
112350	KG 22	antracite	60	40	4	4.2	14.4	90	<b>57.00</b>
107274	KG 22	nero	60	40	4	4.2	14.4	90	<b>57.00</b>
121822	KG 22	bianco	60	40	4	4.2	14.4	90	<b>57.00</b>
131442	KG 22	bruno	60	40	4	4.2	14.4	90	<b>57.00</b>
122381	KG 22	giallo	60	40	4	4.2	14.4	90	<b>57.00</b>

**Campo di applicazione**

- Lastre con spessore 4 cm possono essere impiegate per tetti piani, terrazze, balconi ecc. con carichi di percorrenza limitata.

**Note**

- Le lastre STRUKTURA vengono prodotte con trattamento idrofugo.



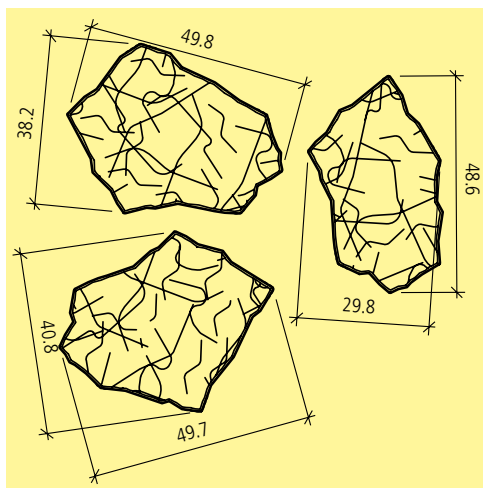
Art.-Nr.	HW	L cm	B cm	H cm	M m <sup>2</sup> /Pal.	M pz./m <sup>2</sup>	G kg/m <sup>2</sup>	CHF/m <sup>2</sup>
<b>grigio, con pori fini strutturata, spigoli vivi, leggermente armata</b>								
123048	KG 21	99.5	99.5	5	7.92	0.99	110	<b>105.00</b>
115601	KG 21	99.5	49.5	5	5.88	0.49	110	<b>105.00</b>
<b>antracite, con pori fini strutturata, spigoli vivi, leggermente armata</b>								
136772	KG 21	99.5	99.5	5	7.92	0.99	110	<b>111.00</b>
102516	KG 21	99.5	49.5	5	5.88	0.49	110	<b>111.00</b>
<b>acero bianco, con pori fini strutturata, spigoli vivi, leggermente armata</b>								
128989	KG 21	99.5	99.5	5	7.92	0.99	110	<b>117.00</b>
138485	KG 21	99.5	49.5	5	5.88	0.49	110	<b>117.00</b>

**Note**

- I pori presenti in superficie sono una specifica caratteristica di questo prodotto.
- Le variazioni di tonalità dal chiaro allo scuro corrispondono pure alle specifiche caratteristiche della pietra Travertin.
- Su ordinazione ottenibili H 4 cm.

**Istruzioni di posa**

- Le lastre TRAVINA devono essere posate con larghezza giunti di 5 mm.



Art.-Nr.	HW	colore	H cm	M m <sup>2</sup> /pal	G kg/m <sup>2</sup>	CHF/m <sup>2</sup>
<b>smussata, H 5.5 cm</b>						
109120	KG 21	terra grigio	5.5	7.32	115	<b>75.50</b>
137474	KG 21	terra beige	5.5	7.32	115	<b>75.50</b>
106894	KG 21	terra grigio beige	5.5	7.32	115	<b>75.50</b>

**Campo di applicazione**

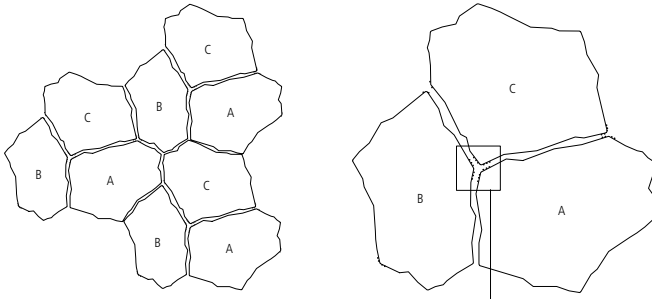
- Lastre HACIENDA® CAMINOS sono impiegate per superfici pedonabili.

**Note**

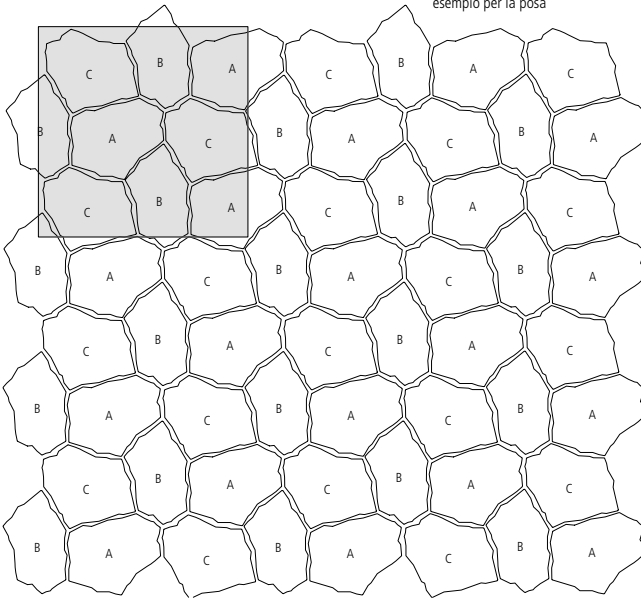
- Le lastre poligonali HACIENDA® CAMINOS sono composte da 3 formati diversi.
- Lastre A, B e C = 1 Set.
- Quantità minima di ordinazione: 0.73 m<sup>2</sup> = 2 Set. Fabbisogno 2.73 Set/m<sup>2</sup> (con giunti 12 mm).
- I tre formati fanno parte di un'unità e non sono fornibili nei singoli formati.
- Tramite il processo di impregnazione di fabbrica, le lastre HACIENDA® CAMINOS ottengono una protezione superficiale che facilita la pulizia delle stesse.

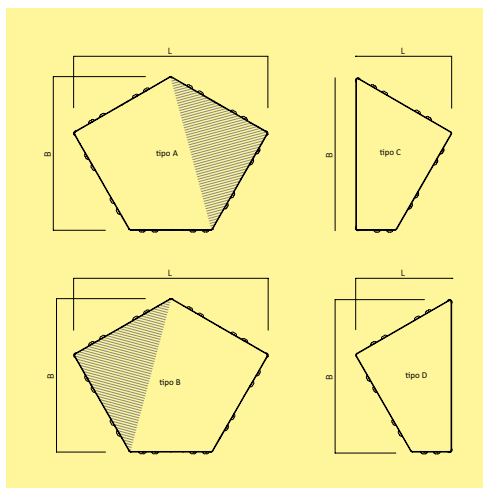
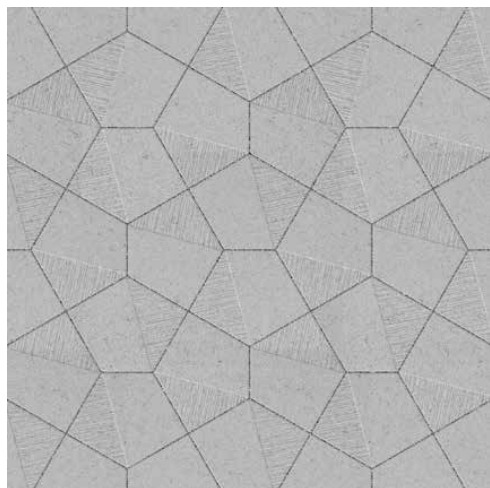
**Istruzioni di posa**

- I giunti tra le lastre devono essere di almeno 12 mm e vanno riempiti con sabbia 0-2 mm, sabbia 0-4 mm, ghiaietto o malta.
- Al fine di facilitare la posa, vogliate prestare attenzione che la numerazione sulle lastre si trovi sempre in corrispondenza, una di fronte all'altra. Ogni lastra possiede tre punti di marcatura. Durante la posa occorre prestare attenzione affinché ogni punto corrisponda tra le lastre. Osservando questa regola ne risulta una posa facile da eseguire.
- Elementi di chiusura dritti si ottengono tramite fresatura.



esempio per la posa





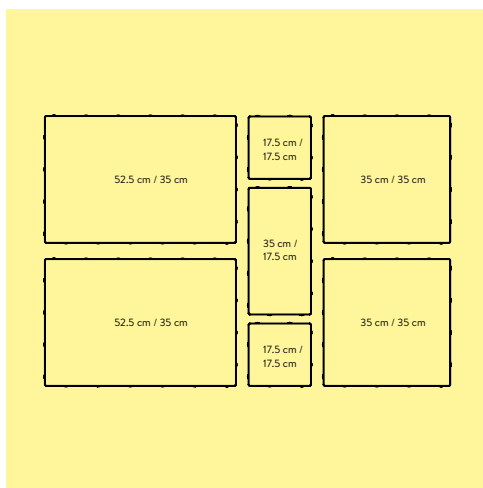
Art.-Nr.	HW	tipo	colore	L cm	B cm	H cm	M pz./m <sup>2</sup>	M m <sup>2</sup> /strato	M m <sup>2</sup> /pal	M pz./m	G kg/m <sup>2</sup>	CHF/m <sup>2</sup>
<b>Lastra liscia e strutturata</b>												
193106	KG	21	A + B	grigio-mica	38.1	30.2	6	13.18	0.6	6	135	<b>68.50</b>
<b>Lastra marginale</b>												
118652	KG	21	C + D	grigio-mica	18.9	30.2	6			2.56	135	<b>68.50</b>
<b>Lastra liscia e strutturata</b>												
188583	KG	21	A + B	grigio-mica	38.1	30.2	8	13.18	0.6	4.8	180	<b>75.50</b>
<b>Lastra marginale</b>												
166797	KG	21	C + D	grigio-mica	18.9	30.2	8			2.56	180	<b>75.50</b>

**Note**

- Le lastre pentagonali vengono fornite in strati con i diversi moduli mischiati fra loro. Esse non sono quindi ottenibili separatamente nei singoli formati.
- Le lastre marginali vengono fornite solo per set completi. 1 set (0.076 m<sup>2</sup> = 1 pz. tipo C e D)
- Larghezza giunti 4 mm. Smusso 1 x 1 mm.
- Le lastre pentagonali vengono idrofugate e subiscono un trattamento di impregnazione in fabbrica.

**Istruzioni di posa**

- I giunti vanno riempiti con sabbia o splitt (sabbia per giunti tipo ROMEX® NP, sabbia lavata 0-2 mm o Splitt 1-2/1-3 mm)



Art.-Nr.	HW	colore	L cm	H cm	M m <sup>2</sup> /Pal.	G kg/m <sup>2</sup>	CHF/m <sup>2</sup>
<b>leggermente smussato</b>							
199859	KG 21	grigio, ombreggiato	17.5 - 52.5	5.5	8.82	125	<b>68.50</b>
125207	KG 21	vanille, ombreggiato	17.5 - 52.5	5.5	8.82	125	<b>68.50</b>

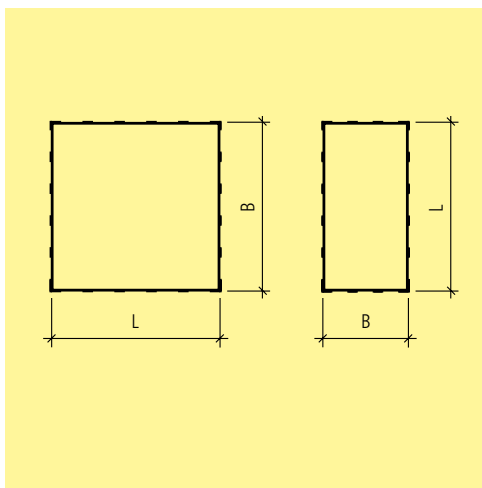
**Note**

- Giunti 4 mm.
- Le lastre VEGAS vengono fornite con i diversi moduli mischiati fra loro.
- Esse non sono quindi ottenibili separatamente nei singoli formati.
- La quantità minima di ordinazione è di uno strato (0.735 m<sup>2</sup>)
- Quantità per strato 7 lastre:
- 2 pz. 52.5 x 35 cm
- 2 pz. 35 x 35 cm
- 1 pz. 35 x 17.5 cm
- 2 pz. 17.5 x 17.5 cm
- Le lastre VEGAS vengono idrofugate e subiscono un trattamento di impregnazione in fabbrica, ottenendo così una superficie meno sporchevole.

**Istruzioni di posa**

- I giunti vanno riempiti con sabbia o splitt (sabbia per giunti tipo ROMEX® NP, sabbia 0-2 mm o Splitt 1-2 mm)





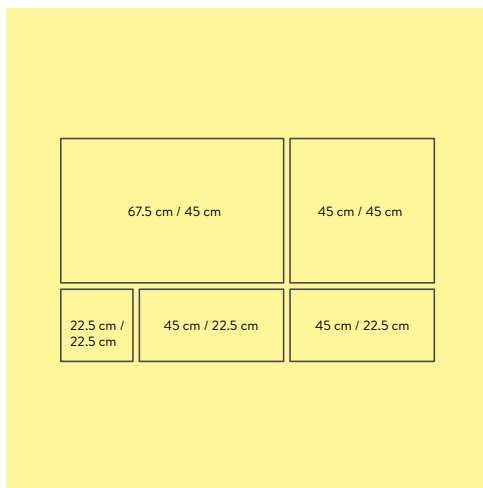
Art.-Nr.	HW	L cm	B cm	H cm	M pz./m <sup>2</sup>	M m <sup>2</sup> /Pal.	G kg/m <sup>2</sup>	CHF/m <sup>2</sup>
<b>grigio chiaro, con struttura tipo ardesia, spigoli vivi</b>								
124356	KG 99	30	30	5.5	11.11	10.8	115	<b>79.00</b>
117162	KG 99	60	30	5.5	5.56	10.8	115	<b>79.00</b>
118721	KG 99	60	60	5.5	2.78	7.2	115	<b>79.00</b>
<b>grigio scuro, con struttura tipo ardesia, spigoli vivi</b>								
134123	KG 99	30	30	5.5	11.11	10.8	115	<b>79.00</b>
133567	KG 99	60	30	5.5	5.56	10.8	115	<b>79.00</b>
136917	KG 99	60	60	5.5	2.78	7.2	115	<b>79.00</b>

**Note**

- Le lastre NATURE MOMENTS® vengono prodotte con calcestruzzo impregnato.
- Valore antiscivolo R 13 (GS 4).

**Istruzioni di posa**

- I giunti delle lastre NATURE MOMENTS® devono essere riempiti con sabbia fine (0-2 mm) oppure con ghiaietto (1-3 mm). I giunti devono avere una distanza di 4 mm.



Art.-Nr.	HW	colore	L cm	B cm	H cm	M m <sup>2</sup> /Pal.	G kg/m <sup>2</sup>	CHF/m <sup>2</sup>
<b>aspetto arenaria, spigoli spaccati, con nocche</b>								
113929	KG 99	grigio naturale	22.5 - 67.5	22.5 - 45	5.5	7.6	125	<b>77.00</b>
122741	KG 99	sabbia	22.5 - 67.5	22.5 - 45	5.5	7.6	125	<b>77.00</b>

**Campo di applicazione**

- Lastre con spessore 5.5 cm possono essere impiegate per tetti piani, terrazze, balconi ecc. con carichi di percorrenza limitata.

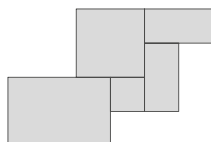
**Note**

- Valore antisdruciuolo R 11. Larghezza delle fughe 4 mm
- Quantità minima di ordinazione: 1 strato (0,76 m<sup>2</sup>). Uno strato è composto da 5 lastre: 1 pz 67.5 x 45 cm, 1 pz 45 x 45 cm, 2 pz 45 x 22.2 cm, 1 pz 22.5 x 22.5 cm
- Vengono fornite su palette a perdere.

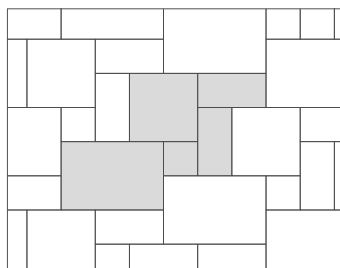
disposizione su palette

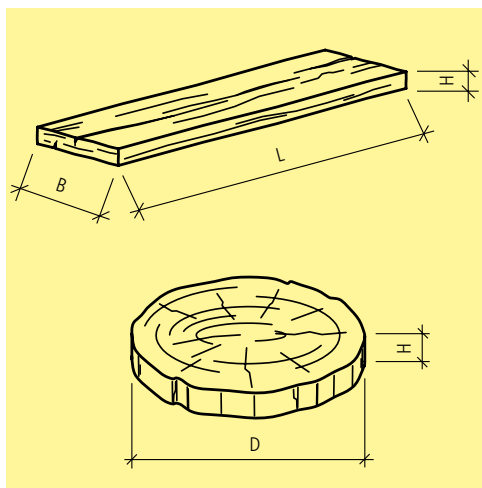
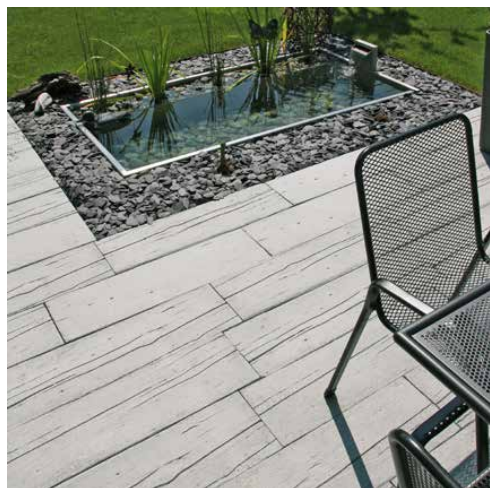


modulo di base



disposizione in stile romano





Art.-Nr.	HW	L cm	B cm	H cm	M m <sup>2</sup> /pal	M pz./m <sup>2</sup>	G kg/m <sup>2</sup>	G kg/m <sup>2</sup>	CHF/pz.
<b>lastra, grigio naturale, strutturata</b>									
139167	KG 21	88 - 89	24.5 - 25.5	5	4.67	4.49	26	115	<b>24.90</b>
138493	KG 21	59 - 59.5	24.5 - 25.5	5	4.45	6.75	17	115	<b>16.80</b>
105537	KG 21	44 - 44.5	24.5 - 25.5	5	4.67	8.99	13	115	<b>12.20</b>
<b>lastra, grigio/antracite, strutturata</b>									
125184	KG 21	88 - 89	24.5 - 25.5	5	4.67	4.49	26	115	<b>27.10</b>
134604	KG 21	59 - 59.5	24.5 - 25.5	5	4.45	6.75	17	115	<b>18.40</b>
117555	KG 21	44 - 44.5	24.5 - 25.5	5	4.67	8.99	13	115	<b>13.40</b>
<b>lastra, bruno terra, strutturata</b>									
127365	KG 21	88 - 89	24.5 - 25.5	5	4.67	4.49	26	115	<b>27.10</b>
115802	KG 21	59 - 59.5	24.5 - 25.5	5	4.45	6.75	17	115	<b>18.40</b>
132460	KG 21	44 - 44.5	24.5 - 25.5	5	4.67	8.99	13	115	<b>13.40</b>
<b>lastra grigio/bruno, strutturata, impregnata</b>									
126196	KG 21	88 - 89	24.5 - 25.5	5	4.67	4.49	26	115	<b>29.70</b>
131540	KG 21	59 - 59.5	24.5 - 25.5	5	4.45	6.75	17	115	<b>19.90</b>
130597	KG 21	44 - 44.5	24.5 - 25.5	5	4.67	8.99	13	115	<b>14.70</b>

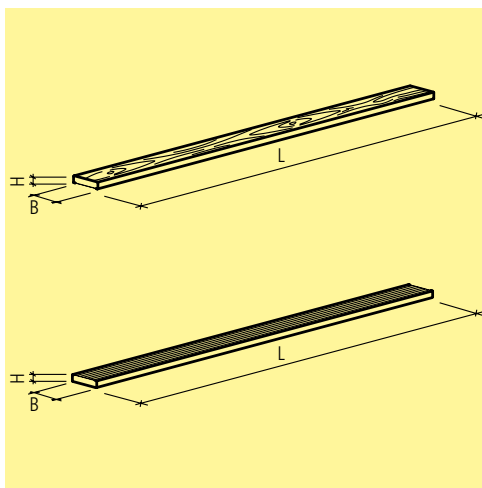
Art.-Nr.	HW	colore	D cm	H cm	M pz./pal	G kg/pz.	CHF/pz.
<b>lastra rotonda, strutturata</b>							
125285	KG 21	grigio naturale	35 - 37.5	4	30	10	<b>22.20</b>
104135	KG 21	grigio/antracite	35 - 37.5	4	30	10	<b>27.00</b>
115333	KG 21	bruno terra	35 - 37.5	4	30	10	<b>27.00</b>

**Note**

- Le screpolature superficiali, così come la presenza di piccoli pori e colorazione differente sono caratteristiche di questo prodotto e non sono da intendersi come difetti di produzione.

**Istruzioni di posa**

- Durante la posa utilizzare martelli con gomma.



Art.-Nr.	HW	colore	L cm	B cm	H cm	M pz./m <sup>2</sup>	M m <sup>2</sup> /Pal.	G kg/pz.	G kg/m <sup>2</sup>	CHF/pz.
<b>lastra in beton con un lato struttura simil legno</b>										
107085	KG 21	grigio	166.5	14.3	4	4.2	8.57	21.7	90	<b>34.50</b>
<b>lastra in beton con un lato con scanalature</b>										
138598	KG 21	grigio	166.5	14.3	4	4.2	8.57	21.7	90	<b>34.50</b>

#### Campo di applicazione

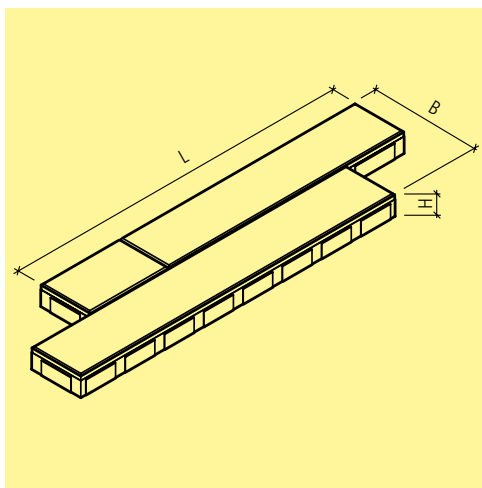
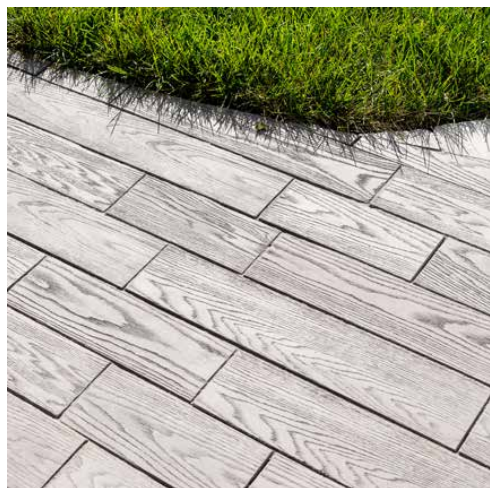
- Lastre con spessore 4 cm possono essere impiegate per tetti piani, terrazze, balconi ecc. con carichi di percorrenza limitata.

#### Note

- Le screpolature superficiali, così come la presenza di piccoli pori e colorazione differente sono caratteristiche di questo prodotto e non sono da intendersi come difetti di produzione.
- Le lastre BOSCUS con struttura simil legno vengono impregnate in fabbrica in maniera che i lavori di pulizia siano facilitati.

#### Istruzioni di posa

- Consigliamo di eseguire la posa in letto di sabbia/splitt, mantenendo un giunto di 5 mm su tutti i lati.
- Su richiesta possibilità di posa su terrazze con sottostruttura .
- Si possono pure utilizzare distanziatori specifici.
- Durante la posa utilizzare martelli con gomma. Come materiali di riempimento consigliamo di utilizzare Splitt 2-4 mm.



Art.-Nr.	HW	colore	L cm	B cm	H cm	M m <sup>2</sup> /Pal.	M pz./m <sup>2</sup>	G kg/pz.	G kg/m <sup>2</sup>	CHF/pz.
<b>strutturata, con fughe a vista (6 tipi)</b>										
135438	KG 21	grigio naturale	81.2	25.8	5	4.41	4.76	24	115	<b>22.30</b>
135028	KG 21	bianco Ahorn	81.2	25.8	5	4.41	4.76	24	115	<b>24.90</b>

**Campo di applicazione**

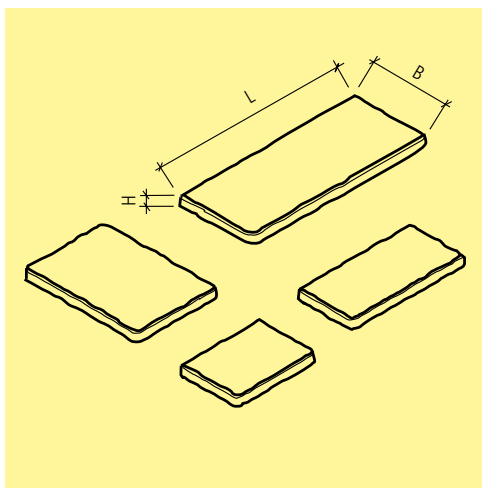
- Lastre con spessore 5 cm possono essere impiegate per tetti piani, terrazze, balconi ecc. con carichi di percorrenza limitata.

**Note**

- Le screpolature superficiali, così come la presenza di piccoli pori e colorazione differente sono caratteristiche di questo prodotto e non sono da intendersi come difetti di produzione.
- Valore antisdruciuolo R12 (GS3).

**Istruzioni di posa**

- Durante la posa utilizzare martelli con gomma.
- Come materiali di riempimento consigliamo di utilizzare sabbia 0-2/0-4 mm.



Art.-Nr.	HW	L cm	B cm	H cm	M pz./m <sup>2</sup>	M m <sup>2</sup> /Pal.	G kg/m <sup>2</sup>	CHF/m <sup>2</sup>
<b>grigio naturale, con struttura tipo ardesia, impregnata</b>								
131445	KK 21	90	40	3.5	2.78	10.8	86	<b>113.00</b>
124979	KK 21	60	40	3.5	4.17	9.6	86	<b>80.50</b>
114406	KK 21	60	30	3.5	5.56	7.2	86	<b>80.50</b>
138779	KK 21	40	30	3.5	8.33	7.2	86	<b>80.50</b>
<b>nero, con struttura tipo ardesia, impregnata</b>								
125928	KK 21	90	40	3.5	2.78	10.8	86	<b>117.00</b>
105411	KK 21	60	40	3.5	4.17	9.6	86	<b>86.00</b>
116392	KK 21	60	30	3.5	5.56	7.2	86	<b>86.00</b>
125977	KK 21	40	30	3.5	8.33	7.2	86	<b>86.00</b>

#### Campo di applicazione

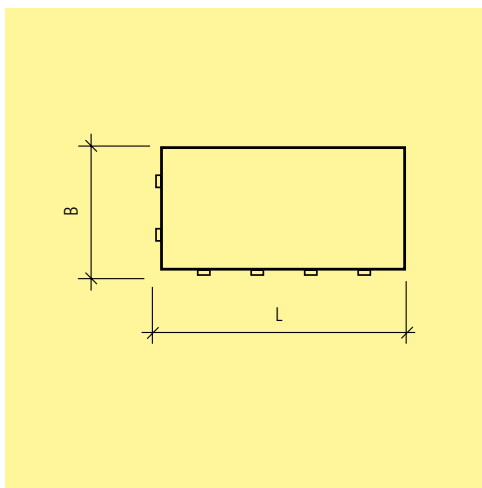
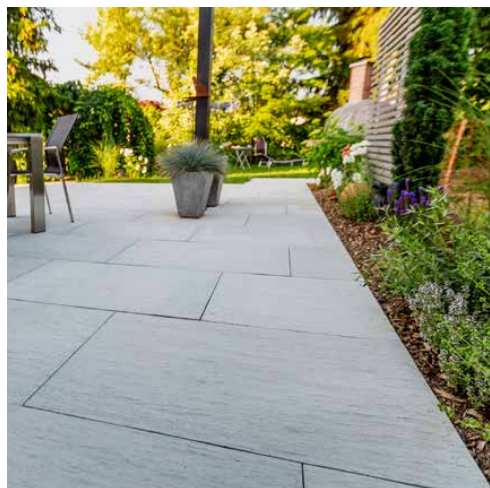
- Lastre con spessore 3.5 cm possono essere impiegate per tetti piani, terrazze, balconi ecc. con carichi di percorrenza limitata.

#### Note

- Il colore naturale, da scuro a chiaro, corrisponde all'aspetto della roccia di ardesia.
- Le lastre ARDESIA subiscono un trattamento di impregnazione da fabbrica che permette di ottenere una pulizia più semplice.

#### Istruzioni di posa

- La sua caratteristica fa sì che si formino giunti da 2 - 5 mm. Durante la posa utilizzare martelli con gomma.
- Nel caso di riempimento di giunti con malta occorre considerare un giunto di 5 mm.
- Per la posa del formato 90 x 40 cm sono necessari 6 sostegni.



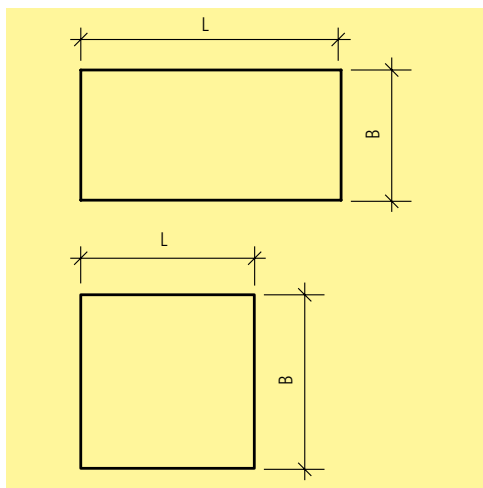
Art.-Nr.	HW	colore	L cm	B cm	H cm	M m <sup>2</sup> /Pal.	M pz./m <sup>2</sup>	G kg/m <sup>2</sup>	CHF/m <sup>2</sup>
<b>con struttura tipo ardesia, spigoli vivi, leggermente armata</b>									
109780	KG 22	grigio naturale	95	47.5	5	9	2.2	112.5	<b>112.00</b>

#### Campo di applicazione

- Lastre con spessore 5 cm possono essere impiegate per tetti piani, terrazze, balconi ecc. con carichi di percorrenza limitata.

#### Note

- Le lastre SLADE sono provviste su due lati di nocche distanziatrici di 0.2 cm.
- Su richiesta si possono fresare. I lavori di fresatura vengono fatturati separatamente.
- Valore antisdrucciolo R 12 (GS3).



Art.-Nr.	HW	L cm	B cm	H cm	M m <sup>2</sup> /pal	M pz./m <sup>2</sup>	G kg/m <sup>2</sup>	CHF/m <sup>2</sup>
<b>Pietra di Vals grigio, strutturata, spigoli vivi</b>								
139921	KM 99	60	60	2	21.6	2.78	45	62.00
101325	KM 99	90	45	2	21.87	2.47	45	65.00
<b>Pietra di Faedis, nero, strutturata, spigoli vivi</b>								
138307	KM 99	60	60	2	21.6	2.78	45	62.00
125817	KM 99	90	45	2	21.87	2.47	45	65.00
<b>Pietra di Combe bruno, strutturata, spigoli vivi</b>								
107724	KM 99	60	60	2	21.6	2.78	45	62.00
114328	KM 99	90	45	2	21.87	2.47	45	65.00
<b>Pietra di Barge beige, strutturata, spigoli vivi</b>								
125560	KM 99	60	60	2	21.6	2.78	45	62.00
124706	KM 99	90	45	2	21.87	2.47	45	65.00

**Campo di applicazione**

- Lastre con spessore 2 cm possono essere impiegate per tetti piani, terrazze, balconi ecc. con carichi di percorrenza limitata.

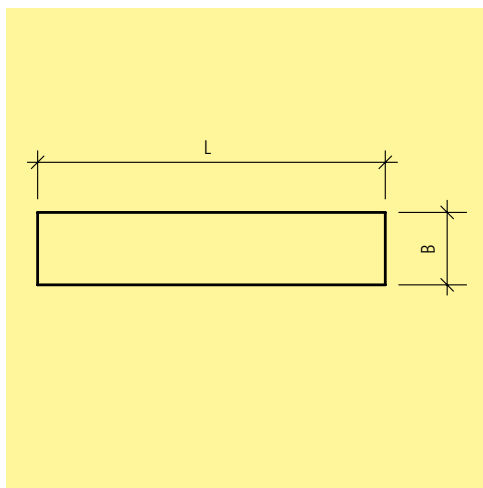
**Note**

- Valore antisdrucolo R11.
- La fornitura avviene con palette a perdere.

**Istruzioni di posa**

- Le lastre in ceramica devono essere posate esclusivamente con distanziatori per giunti.





Art.-Nr.	HW	L cm	B cm	H cm	M m <sup>2</sup> /pal	M pz./m <sup>2</sup>	G kg/m <sup>2</sup>	CHF/m <sup>2</sup>
<b>EVOKE bruno, con struttura simil legno, spigoli vivi</b>								
138146	KM 99	120	30	2	25.92	2.78	45	<b>82.50</b>
<b>EVOKE sabbia, con struttura simil legno, spigoli vivi</b>								
108761	KM 99	120	30	2	25.92	2.78	45	<b>82.50</b>

**Campo di applicazione**

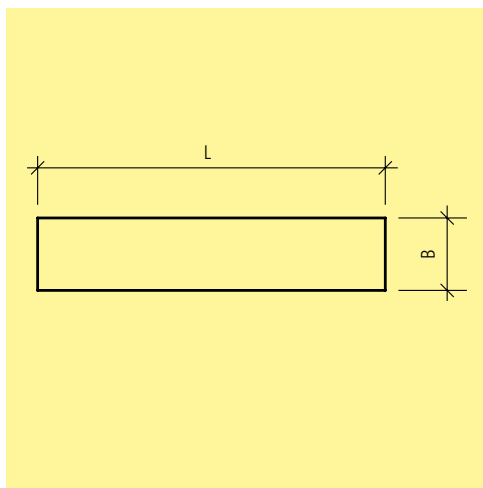
- Lastre con spessore 2 cm possono essere impiegate per tetti piani, terrazze, balconi ecc. con carichi di percorrenza limitata.

**Note**

- Valore antiscivolo R11.
- La fornitura avviene con palette a perdere.

**Istruzioni di posa**

- Le lastre in ceramica devono essere posate esclusivamente con distanziatori per giunti.



Art.-Nr.	HW	colore	L cm	B cm	H cm	M m <sup>2</sup> /Pal.	M pz./m <sup>2</sup>	G kg/m <sup>2</sup>	CHF/m <sup>2</sup>
<b>con struttura simil legno, spigoli vivi</b>									
128443	KM 99	GREY	120	30	2	25.92	2.78	45	<b>82.50</b>

**Campo di applicazione**

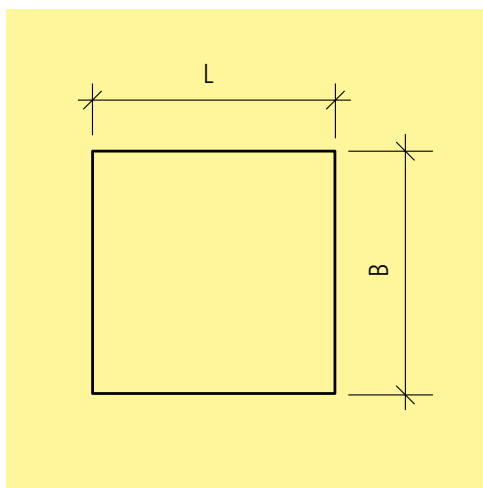
- Lastre con spessore 2 cm possono essere impiegate per tetti piani, terrazze, balconi ecc. con carichi di percorrenza limitata.

**Note**

- Valore antisdruciolo R11.
- La fornitura avviene con palette a perdere.

**Istruzioni di posa**

- Le lastre in ceramica devono essere posate esclusivamente con distanziatori per giunti.



Art.-Nr.	HW	L cm	B cm	H cm	M m <sup>2</sup> /Pal.	M pz./m <sup>2</sup>	G kg/m <sup>2</sup>	CHF/m <sup>2</sup>
<b>GREY calcestruzzo faccia a vista, spigoli vivi</b>								
131161	KM 99	60	60	2	21.6	2.78	45	62.00
118380	KM 99	90	90	2	14.58	1.23	45	84.00
<b>ANTRACITE calcestruzzo faccia a vista, spigoli vivi</b>								
105816	KM 99	60	60	2	21.6	2.78	45	62.00
129758	KM 99	90	90	2	14.58	1.23	45	84.00
<b>MOKA calcestruzzo faccia a vista, spigoli vivi</b>								
123376	KM 99	60	60	2	21.6	2.78	45	62.00
117847	KM 99	90	90	2	14.58	1.23	45	84.00
<b>BEIGE calcestruzzo faccia a vista, spigoli vivi</b>								
121218	KM 99	60	60	2	21.6	2.78	45	62.00
136025	KM 99	90	90	2	14.58	1.23	45	84.00

**Campo di applicazione**

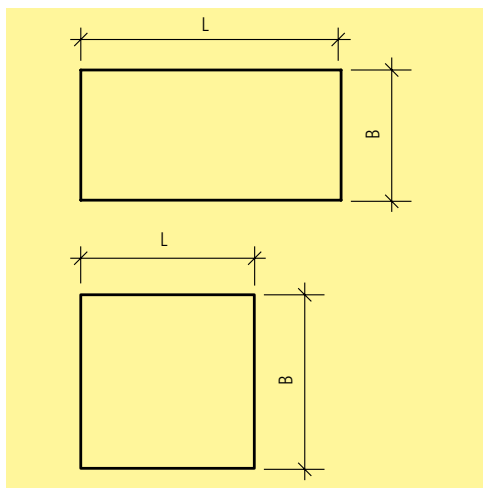
- Lastre con spessore 2 cm possono essere impiegate per tetti piani, terrazze, balconi ecc. con carichi di percorrenza limitata.

**Note**

- Valore antisdrucolo R11.
- La fornitura avviene con palette a perdere.

**Istruzioni di posa**

- Le lastre in ceramica devono essere posate esclusivamente con distanziatori per giunti.



Art.-Nr.	HW	colore	L cm	B cm	H cm	M m <sup>2</sup> /Pal.	M pz./m <sup>2</sup>	G kg/m <sup>2</sup>	CHF/m <sup>2</sup>
<b>strutturata, spigoli vivi</b>									
119123	KM 99	grigio	60	60	2	21.6	2.78	45	<b>61.00</b>
113688	KM 99	grigio	90	45	2	21.87	2.47	45	<b>63.00</b>
119079	KM 99	antracite	60	60	2	21.6	2.78	45	<b>61.00</b>
107326	KM 99	antracite	90	45	2	21.87	2.47	45	<b>63.00</b>
115164	KM 99	beige	60	60	2	21.6	2.78	45	<b>62.00</b>

**Campo di applicazione**

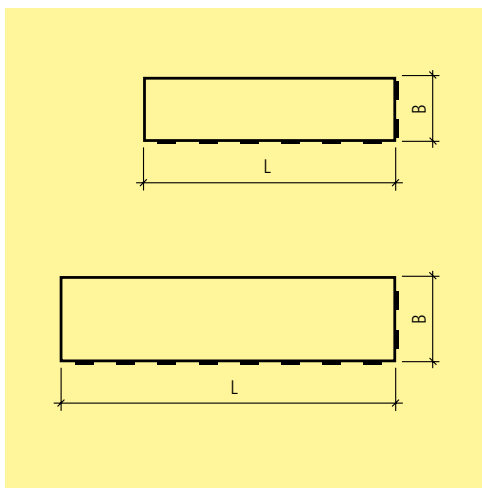
- Lastre con spessore 2 cm possono essere impiegate per tetti piani, terrazze, balconi ecc. con carichi di percorrenza limitata.

**Note**

- Valore antiscivolo R11.
- La fornitura avviene con palette a perdere.

**Istruzioni di posa**

- Le lastre in ceramica devono essere posate esclusivamente con distanziatori per giunti.



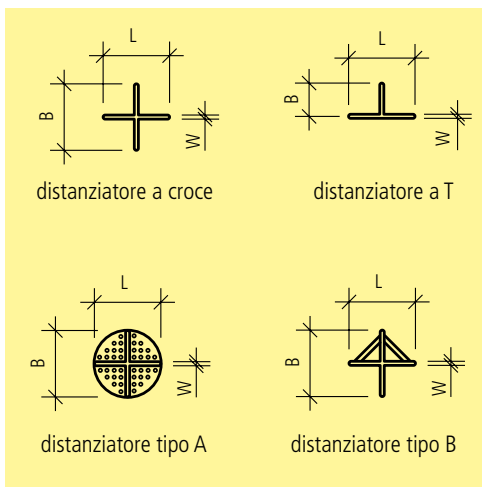
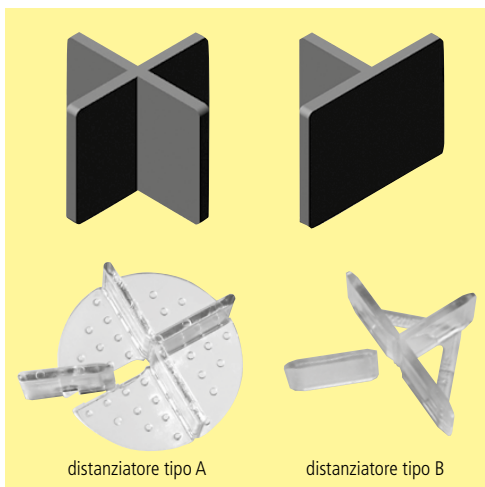
Art.-Nr.	HW	L cm	B cm	H cm	M m <sup>2</sup> /pal	M pz./m <sup>2</sup>	G kg/m <sup>2</sup>	CHF/m <sup>2</sup>
<b>grigio antracite, levigata, spigoli vivi, carrozzabile auto, H 8 cm</b>								
117940	KK 99	60	15	8	5.76	11.11	180	<b>82.00</b>
106496	KK 99	80	20	8	7.68	6.25	180	<b>82.00</b>
<b>Kristall antracite, levigata, spigoli vivi, carrozzabile auto, H 8 cm</b>								
125864	KK 99	60	15	8	5.76	11.11	180	<b>82.00</b>
106488	KK 99	80	20	8	7.68	6.25	180	<b>82.00</b>

**Note**

- Valore SRT > 55 unità SRT da produzione (influsso positivo alla resistenza allo scivolamento).
- Colore grigio antracite: miscelatura di colore grigio e antracite.
- Colore Kristall antracite: singolo colore.

**Istruzioni di posa**

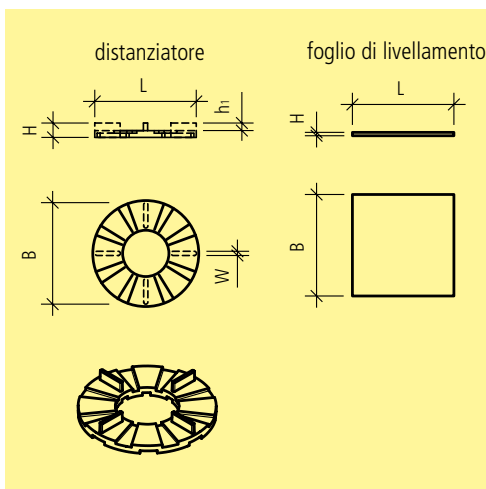
- Per ottenere una superficie con un aspetto omogeneo, se si utilizzano blocchetti con colorazione diversa, occorrerebbe disporre di una superficie minima di 30 m<sup>2</sup>. Se la posa viene eseguita con lastre su palette FFS, si consiglia di scegliere le lastre da diverse palette. Utilizzare solo vibratori a rullo fino a un max di 220 kg.



Art.-Nr.	HW	Descr.	L cm	B cm	H cm	W cm	ME pz./pacco	CHF/pacco
<b>distanziatore in materiale sintetico, grigio, per lastre con spessore 2 fino 3 cm</b>								
128367	KY 99	a croce	4	4	1.5	0.3	100	21.20
103878	KY 99	a T	4	2.1	1.5	0.3	100	21.20
122616	KY 99	a croce	4	4	1.5	0.5	100	24.50
116138	KY 99	a T	4	2.1	1.5	0.5	100	24.50
<b>distanziatore in materiale sintetico, grigio, per lastre con spessore 4 fino 5 cm</b>								
119060	KY 99	a croce	4	4	3	0.3	100	24.50
135865	KY 99	a T	4	2	3	0.3	100	24.50
137636	KY 99	a croce	4	4	3	0.5	100	28.00
139530	KY 99	a T	4	2.3	3	0.5	100	28.00
<b>distanziatore in materiale sintetico, grigio, per lastre con spessore 6 fino 10 cm</b>								
117473	KY 99	a croce	4	4	5	0.5	50	16.60
102772	KY 99	a T	4	2.3	5	0.5	50	16.60
139523	KY 99	a croce	6.5	6.5	3	0.8	100	53.50
101310	KY 99	a T	6.5	3.6	3	0.8	100	53.50
<b>distanziatore in materiale sintetico, trasparente, per lastre con spessore 2 fino 5 cm</b>								
130994	KY 99	A a croce / a T	5	5	1.7	0.3	100	40.60
137766	KY 99	B a croce / a T	4.6	4.6	1.5	0.25	100	27.30

**Note**

- Fornibili solo a pacchi completi.
- Fabbisogno distanziatori a croce: 1 pz./lastra
- Fabbisogno distanziatori a T: 2 pz./lastra



Art.-Nr.	HW	L cm	B cm	H cm	CHF/m
<b>profilo TERRAZZA in acciaio 0.8 mm, profilo a U</b>					
115038	KY 99	200	1.8	3	16.00
126000	KY 99	200	1.8	4	17.20
<b>profilo TERRAZZA in acciaio 0.8 mm, profilo a Z</b>					
128287	KY 99	200	2	4	20.10
129991	KY 99	200	2	6	22.60

Art.-Nr.	HW	Descr.	D cm	L cm	B cm	H cm	h <sub>1</sub> cm	W cm	CHF/pz.
<b>distanziatore rotondo in gomma</b>									
136905	KY 99	con distanziatore	13			1.9	1	0.3	2.70
121345	KY 99	senza distanziatore	13			0.9			2.70
<b>foglio di livellamento in gomma</b>									
104330	KY 99	in gomma		12	12	0.1			1.30
104206	KY 99	in gomma		12	12	0.2			1.40
119090	KY 99	in gomma		12	12	0.3			1.50

**Note**

- Fornibili solo a pacchi completi.
- Fabbisogno distanziatori a croce: 1 pz./lastra
- Fabbisogno distanziatori a T: 2 pz./lastra