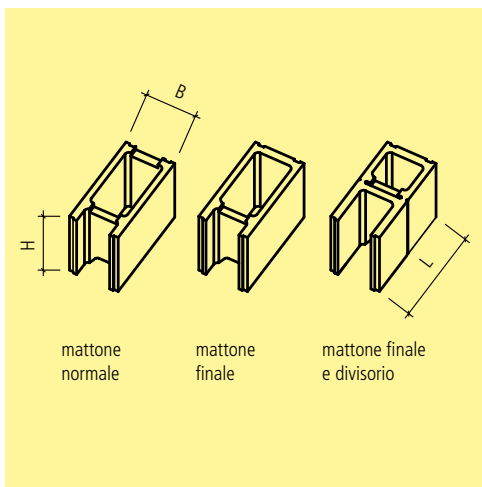


Art.-Nr.	HW	L cm	B cm	H cm	M pz./pal	M pz/m <sup>2</sup>	M m <sup>2</sup> /pal	G kg/pz.	CHF/pz.
<b>3-pareti</b>									
122034	HG 11	50	12.5	19	90	10	9	16	<b>4.15</b>
116097	HG 11	50	15	19	70	10	7	18	<b>4.75</b>

**Note**

- Classe di resistenza al fuoco Ei30
- Isolamento acustico per via aerea: B 12,5 = 41 db, B 15 = 42 db
- Requisiti della malta: B 12,5 = 14 l/m<sup>2</sup>, B 15 = 16 l/m<sup>2</sup>.



Art.-Nr.	HW	Descr.	L cm	B cm	H cm	M pz./pal	M m <sup>2</sup> /pal	M pz./m <sup>2</sup>	BV l/m <sup>2</sup>	G kg/m <sup>2</sup>	G kg/pz.	CHF/m <sup>2</sup>
<b>grigio, B 15 cm, compreso mattone finale e divisorio</b>												
124174	HH	11, 21 mischiati	40	15	25	42	4.2	10	85	148	14.8	<b>57.50</b>
<b>grigio, B 20 cm, compreso mattone finale e divisorio</b>												
134556	HH	11, 21 mischiati	40	20	25	36	3.6	10	135	162	16.2	<b>62.50</b>
<b>grigio, B 25 cm, compreso mattone finale e divisorio</b>												
139678	HH	11, 21 mischiati	40	25	25	24	2.4	10	185	176	17.6	<b>67.00</b>

**Campo di applicazione**

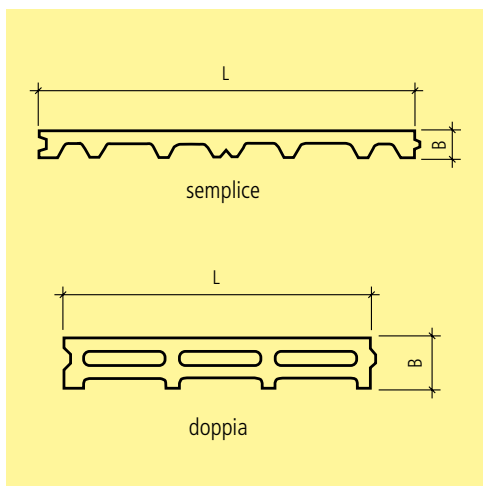
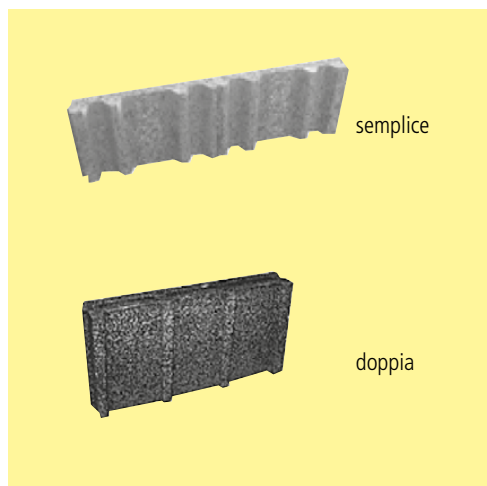
- Il mattone per muratura SCHALIT può essere impiegato per la costruzione di muri di cantina, muri a vista e muri di delimitazione di confini, oppure per costruzioni per l'agricoltura.

**Note**

- I blocchi per muratura SCHALIT sono ottenibili solo a strati. Quantità per strato : B 15 cm: mattone normale 9 pz., mattone finale 4 pz., finale e divisorio 1 pz., superficie 1.4 m<sup>2</sup>
- B 20 cm: mattone normale 8 pz., mattone finale 3 pz., finale e divisorio 1 pz., superficie 1.2 m<sup>2</sup>
- B 25 cm: mattone normale 5 pz., mattone finale 2 pz., finale e divisorio 1 pz., superficie 0.8 m<sup>2</sup>
- Composizione per paletta: B 15 cm: mattone normale 27 pz., mattone finale 12 pz., finale e difinale e divisorio 3 pz. B 20 cm: mattone normale 24 pz., mattone finale 9 pz., finale e divisorio 3 pz. B 25 cm: mattone normale 15 pz., mattone finale 6 pz., finale e divisorio 3 pz.

**Istruzioni di posa**

- Vogliate osservare le indicazioni di posa riportate nell'apposita documentazione.



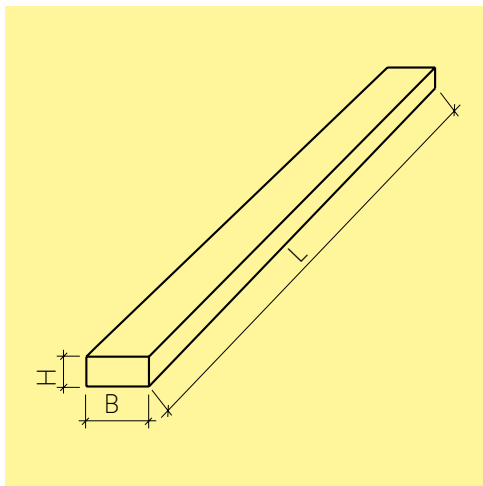
Art.-Nr.	HW	L cm	B cm	H cm	M pz./pal	M m <sup>2</sup> /pal	M pz./m <sup>2</sup>	G kg/m <sup>2</sup>	G kg/pz.	CHF/m <sup>2</sup>
<b>semplice, B 6 cm</b>										
118210	HD 21	80	6	25	54	10.8	5	87.5	17.5	<b>21.50</b>
<b>doppia, B 8 cm</b>										
123697	HD 21	50	8	25	60	7.5	8	111	13.9	<b>23.70</b>

Art.-Nr.	HW	L cm	B cm	H cm	M pz./pal	G kg/m	G kg/pz.	CHF/m
<b>lastra di copertura, per lastra filtrante</b>								
110427	HD 21	50	10	5.5	160	13	6.5	<b>9.20</b>

Art.-Nr.	HW	Descr.	CHF/pz.
<b>materiale di montaggio</b>			
139985	HD 99	ferri di montaggio comprese bussole per lastre filtranti 6/8 cm	<b>5.70</b>

**Istruzioni di posa**

- Fabbisogno: 1 ferro montaggio angolare per 2 m<sup>2</sup> di lastre filtranti.

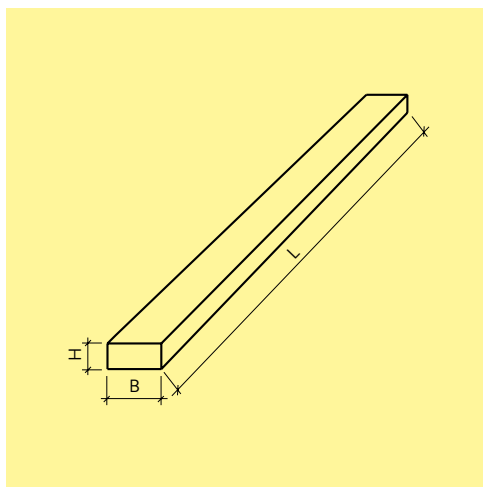
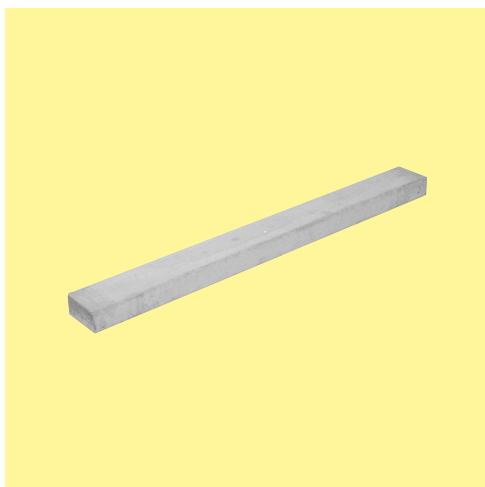


Art.-Nr.	HW	L cm	B cm	H cm	M pz./pal	G kg/pz.	CHF/pz.
<b>spessore parete 10 cm</b>							
102934	HB 15	103	10	14	14	34	<b>76.50</b>
102950	HB 15	129	10	14	14	44	<b>95.50</b>
103102	HB 15	155	10	14	14	51	<b>111.00</b>
103179	HB 15	181	10	14	14	60	<b>127.00</b>
103675	HB 15	207	10	14	14	72	<b>150.00</b>
104279	HB 15	233	10	14	14	76	<b>195.00</b>
105112	HB 15	259	10	14	14	85	<b>219.00</b>
105457	HB 15	285	10	14	14	93	<b>237.00</b>
<b>spessore parete 12 cm</b>							
107879	HB 15	103	12	14	12	42	<b>92.50</b>
108542	HB 15	129	12	14	12	53	<b>111.00</b>
108602	HB 15	155	12	14	12	64	<b>132.00</b>
109269	HB 15	181	12	14	12	75	<b>156.00</b>
109345	HB 15	207	12	14	12	85	<b>175.00</b>
109360	HB 15	233	12	14	12	96	<b>235.00</b>
109870	HB 15	259	12	14	12	107	<b>264.00</b>
110478	HB 15	285	12	14	12	118	<b>286.00</b>
110760	HB 15	103	12	19	12	56	<b>121.00</b>
111225	HB 15	129	12	19	12	70	<b>152.00</b>
111228	HB 15	155	12	19	12	85	<b>181.00</b>
111302	HB 15	181	12	19	12	99	<b>215.00</b>
111625	HB 15	207	12	19	12	113	<b>237.00</b>
112035	HB 15	233	12	19	12	128	<b>324.00</b>
112187	HB 15	259	12	19	12	148	<b>355.00</b>
112649	HB 15	285	12	19	12	163	<b>391.00</b>
<b>spessore parete 14.5 cm</b>							
115881	HB 15	103	14.5	14	10	50	<b>108.00</b>
116150	HB 15	129	14.5	14	10	62	<b>128.00</b>
116306	HB 15	155	14.5	14	10	79	<b>156.00</b>
116362	HB 15	181	14.5	14	10	93	<b>181.00</b>
116663	HB 15	207	14.5	14	10	107	<b>208.00</b>
117207	HB 15	233	14.5	14	10	120	<b>277.00</b>
119101	HB 15	259	14.5	14	10	126	<b>301.00</b>
119194	HB 15	285	14.5	14	10	147	<b>337.00</b>

Art.-Nr.	HW	L cm	B cm	H cm	M pz./pal	G kg/pz.	CHF/pz.
119590	HB 15	103	14.5	19	10	69	<b>128.00</b>
119939	HB 15	129	14.5	19	10	86	<b>160.00</b>
120234	HB 15	155	14.5	19	10	103	<b>190.00</b>
120492	HB 15	181	14.5	19	10	121	<b>226.00</b>
120615	HB 15	207	14.5	19	10	138	<b>262.00</b>
120996	HB 15	233	14.5	19	10	156	<b>347.00</b>
121017	HB 15	259	14.5	19	10	173	<b>392.00</b>
121188	HB 15	285	14.5	19	10	190	<b>419.00</b>
<b>spessore parete 18 cm</b>							
123580	HB 15	103	18	14	8	63	<b>122.00</b>
123754	HB 15	129	18	14	8	76	<b>155.00</b>
124355	HB 15	155	18	14	8	96	<b>182.00</b>
124686	HB 15	181	18	14	8	112	<b>216.00</b>
124844	HB 15	207	18	14	8	128	<b>242.00</b>
125619	HB 15	233	18	14	8	144	<b>326.00</b>
125799	HB 15	259	18	14	8	161	<b>361.00</b>
126869	HB 15	285	18	14	8	179	<b>396.00</b>
127218	HB 15	103	18	19	8	85	<b>152.00</b>
127753	HB 15	129	18	19	8	107	<b>186.00</b>
128190	HB 15	155	18	19	8	128	<b>226.00</b>
128528	HB 15	181	18	19	8	150	<b>264.00</b>
128717	HB 15	207	18	19	8	171	<b>296.00</b>
129096	HB 15	233	18	19	8	193	<b>400.00</b>
129282	HB 15	259	18	19	8	214	<b>445.00</b>
129529	HB 15	285	18	19	8	236	<b>484.00</b>
<b>spessore parete 20 cm</b>							
129538	HB 15	103	20	14	8	69	<b>136.00</b>
129656	HB 15	129	20	14	8	88	<b>171.00</b>
129669	HB 15	155	20	14	8	106	<b>207.00</b>
130140	HB 15	181	20	14	8	123	<b>235.00</b>
130184	HB 15	207	20	14	8	141	<b>273.00</b>
130257	HB 15	233	20	14	8	159	<b>360.00</b>
130918	HB 15	259	20	14	8	176	<b>400.00</b>
130954	HB 15	285	20	14	8	195	<b>439.00</b>

**Istruzioni di posa**

- Il lato grezzo dell'architrave è rivolto verso l'alto.
- La capacità portante degli architravi sarà raggiunta solo dopo l'indurimento della muratura. Nel frattempo, devono essere supportati.



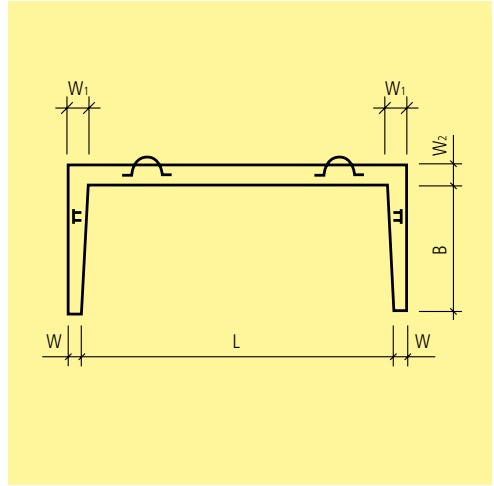
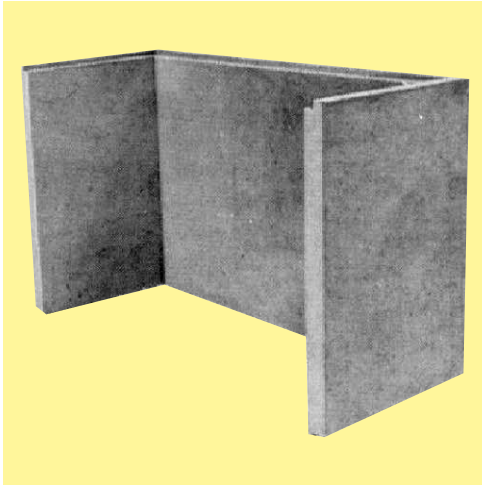
Art.-Nr.	HW	L cm	B cm	H cm	M pz./pal	G kg/pz.	CHF/pz.
<b>spessore parete 10 cm</b>							
131979	HB 16	100	10	8	40	19	<b>30.80</b>
133212	HB 16	120	10	8	40	24	<b>38.10</b>
133482	HB 16	140	10	8	40	27	<b>40.50</b>
133643	HB 16	160	10	8	40	30	<b>46.60</b>
133899	HB 16	200	10	8	40	40	<b>58.50</b>
134009	HB 16	300	10	8	15	59	<b>157.00</b>
<b>spessore parete 12.5 cm</b>							
134380	HB 16	100	12.5	8	32	24	<b>34.50</b>
134625	HB 16	120	12.5	8	32	28	<b>44.20</b>
135064	HB 16	140	12.5	8	32	34	<b>52.00</b>
135403	HB 16	160	12.5	8	32	38	<b>56.50</b>
135751	HB 16	200	12.5	8	32	47	<b>72.50</b>
135908	HB 16	300	12.5	8	15	72	<b>162.00</b>
<b>spessore parete 15 cm</b>							
136018	HB 16	100	15	8	32	28	<b>47.90</b>
136259	HB 16	120	15	8	32	35	<b>53.00</b>
136420	HB 16	140	15	8	32	39	<b>64.00</b>
136547	HB 16	160	15	8	32	45	<b>75.50</b>
137717	HB 16	200	15	8	32	57	<b>92.50</b>
137881	HB 16	300	15	8	15	87	<b>169.00</b>
<b>spessore parete 17.5 cm</b>							
138256	HB 16	100	17.5	8	24	34	<b>50.50</b>
138864	HB 16	120	17.5	8	24	41	<b>61.50</b>
139012	HB 16	140	17.5	8	24	48	<b>75.50</b>
139029	HB 16	160	17.5	8	24	54	<b>87.00</b>
139407	HB 16	200	17.5	8	24	68	<b>104.00</b>
139581	HB 16	300	17.5	8	15	100	<b>195.00</b>

**Note**

· Su richiesta lunghezze intermedie.

**Istruzioni di posa**

- Il lato grezzo dell'architrave è rivolto verso l'alto.
- La capacità portante degli architravi sarà raggiunta solo dopo l'indurimento della muratura. Nel frattempo, devono essere supportati.



Art.-Nr.	HW	L cm	B cm	H cm	W cm	w <sub>1</sub> cm	w <sub>2</sub> cm	G kg/pz.	CHF/pz.
<b>LW 80 x 60 cm</b>									
106151	HL 11	80	60	10	6	7	7	30	<b>279.00</b>
138665	HL 11	80	60	12	6	7	7	36	<b>279.00</b>
132316	HL 11	80	60	14	6	7	7	43	<b>279.00</b>
128493	HL 11	80	60	16	6	7	7	53	<b>279.00</b>
136120	HL 11	80	60	18	6	7	7	60	<b>279.00</b>
105196	HL 11, 15, 16, 71, 76	80	60	20	6	7	7	76	<b>216.00</b>
131721	HL 26	80	60	25	6	7	7	80	<b>216.00</b>
134687	HL 16, 26, 71, 76	80	60	50	6	7	7	191	<b>216.00</b>
122849	HL 16, 26, 71, 76	80	60	75	6	7	7	286	<b>252.00</b>
129742	HL 16, 26, 71, 76	80	60	100	6	7	7	382	<b>311.00</b>
127574	HL 76	80	60	120	6	7	7	444	<b>373.00</b>
119980	HL 16, 26, 71	80	60	125	6	7	7	430	<b>373.00</b>
121184	HL 16, 26, 71, 76	80	60	150	6	7	7	573	<b>437.00</b>
136486	HL 26, 71, 76	80	60	200	6	7	7	677	<b>565.00</b>
<b>LW 80 x 70 cm</b>									
113559	HL 11, 71, 76	80.5	70	20	5	7	7	76	<b>264.00</b>
134902	HL 11, 71, 76	80.5	70	100	5	7	7	370	<b>374.00</b>
115880	HL 11, 71, 76	80.5	70	125	5	7	7	449	<b>438.00</b>
123738	HL 11, 71, 76	80.5	70	150	5	7	7	550	<b>510.00</b>
137991	HL 71, 76	80.5	70	180	5	7	7	654	<b>635.00</b>
<b>LW 80 x 80 cm</b>									
118158	HL 11, 71, 76	81	80	20	5	7	7	76	<b>297.00</b>
125391	HL 11, 71, 76	81	80	100	5	7	7	386	<b>408.00</b>
103803	HL 11, 71, 76	81	80	125	5	7	7	487	<b>475.00</b>
123251	HL 11, 71, 76	81	80	150	5	7	7	585	<b>555.00</b>
112470	HL 71, 76	81	80	180	5	7	7	706	<b>680.00</b>
<b>LW 100 x 60 cm</b>									
114525	HL 11	100	60	10	6	7	7	34	<b>292.00</b>
101248	HL 11	100	60	12	6	7	7	40	<b>292.00</b>
133881	HL 11	100	60	14	6	7	7	48	<b>292.00</b>
130514	HL 11	100	60	16	6	7	7	59	<b>292.00</b>
121232	HL 11	100	60	18	6	7	7	66	<b>292.00</b>
133311	HL 11, 15, 16, 71, 76	100	60	20	6	7	7	83	<b>226.00</b>
125233	HL 26, 71	100	60	25	6	7	7	72	<b>226.00</b>

Art.-Nr.	HW	L cm	B cm	H cm	W cm	w <sub>1</sub> cm	w <sub>2</sub> cm	G kg/pz.	CHF/pz.
131241	HL 11, 15, 16, 26, 71, 76	100	60	50	6	7	7	207	226.00
108929	HL 11, 15, 16, 26, 71, 76	100	60	75	6	7	7	310	293.00
127770	HL 16, 26, 71, 76	100	60	100	6	7	7	414	360.00
117984	HL 76	100	60	120	6	7	7	498	427.00
121317	HL 16, 26, 71	100	60	125	6	7	7	470	427.00
124439	HL 16, 26, 71, 76	100	60	150	6	7	7	622	491.00
100459	HL 26, 71, 76	100	60	200	6	7	7	740	635.00
<b>LW 100 x 70 cm</b>									
101711	HL 15, 16, 71, 76	100.5	70	20	5	7	7	76	285.00
136123	HL 16, 71, 76	100.5	70	100	5	7	7	401	431.00
117990	HL 16, 71, 76	100.5	70	125	5	7	7	496	495.00
121715	HL 16, 71, 76	100.5	70	150	5	7	7	596	570.00
116931	HL 71, 76	100.5	70	180	5	7	7	726	725.00
<b>LW 100 x 80 cm</b>									
100741	HL 11, 71, 76	101	80	20	5	7	7	83	338.00
116231	HL 26	101	80	25	5	7	7	104	338.00
137600	HL 26	101	80	50	5	7	7	210	338.00
104947	HL 26	101	80	75	5	7	7	312	430.00
120223	HL 11, 26, 71, 76	101	80	100	5	7	7	426	466.00
125472	HL 11, 26, 71, 76	101	80	125	5	7	7	538	530.00
130573	HL 11, 26, 71, 76	101	80	150	5	7	7	635	605.00
105950	HL 26, 71, 76	101	80	180	5	7	7	769	740.00
<b>LW 120 x 60 cm</b>									
120154	HL 11	120	60	10	6	7	7	38	312.00
116055	HL 11	120	60	12	6	7	7	45	312.00
132368	HL 11	120	60	14	6	7	7	54	312.00
104449	HL 11	120	60	16	6	7	7	65	312.00
138912	HL 11	120	60	18	6	7	7	77	312.00
117970	HL 11, 15, 16, 71, 76	120	60	20	6	7	7	87	258.00
123309	HL 26	120	60	25	6	7	7	80	258.00
119546	HL 11, 16, 26, 71, 76	120	60	50	6	7	7	218	258.00
138973	HL 11, 16, 26, 71, 76	120	60	75	6	7	7	327	327.00
115659	HL 11, 16, 26, 71, 76	120	60	100	6	7	7	436	395.00
119768	HL 76	120	60	120	6	7	7	523	458.00
123943	HL 11, 15, 16, 26, 71	120	60	125	6	7	7	516	458.00
123972	HL 11, 15, 26, 71, 76	120	60	150	6	7	7	656	560.00
137351	HL 11, 26	120	60	200	6	7	7	816	740.00
<b>LW 120 x 70 cm</b>									
133693	HL 16, 71, 76	120.5	70	20	5	7	7	87	303.00
100947	HL 16, 71, 76	120.5	70	100	5	7	7	441	438.00
110043	HL 16, 71, 76	120.5	70	125	5	7	7	547	510.00
134220	HL 16, 71, 76	120.5	70	150	5	7	7	646	605.00
116199	HL 71	120.5	70	180	5	7	7	788	750.00
<b>LW 120 x 80 cm</b>									
106582	HL 11, 16, 71, 76	121	80	20	5	7	7	90	333.00
103041	HL 26	121	80	25	5	7	7	112	333.00
132999	HL 26	121	80	50	5	7	7	225	333.00
104531	HL 26	121	80	75	5	7	7	346	450.00
100855	HL 11, 16, 26, 71, 76	121	80	100	5	7	7	458	471.00
107874	HL 11, 16, 26, 71, 76	121	80	125	5	7	7	565	555.00
138250	HL 11, 16, 26, 71, 76	121	80	150	5	7	7	688	650.00
108001	HL 26, 71	121	80	180	5	7	7	814	780.00
115416	HL 11, 16, 26	121	80	200	5	7	7	900	810.00
<b>LW 140 x 60 cm</b>									
137603	HL 11	140	60	10	6	7	7	39	343.00
125959	HL 11	140	60	12	6	7	7	46	343.00

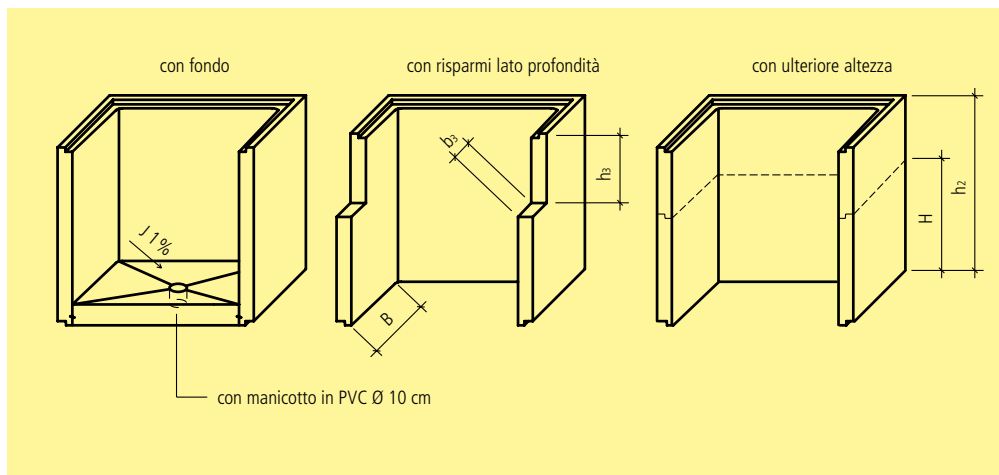


132833	HL 11	140	60	14	6	7	7	56	<b>343.00</b>
113637	HL 11	140	60	16	6	7	7	67	<b>343.00</b>
111822	HL 11	140	60	18	6	7	7	80	<b>343.00</b>
116670	HL 11, 71, 76	140	60	20	6	7	7	97	<b>284.00</b>
121466	HL 26	140	60	25	6	7	7	83	<b>284.00</b>
117805	HL 11, 26, 71, 76	140	60	50	6	7	7	242	<b>284.00</b>
122110	HL 11, 26, 71	140	60	75	6	7	7	326	<b>351.00</b>
139761	HL 11, 26, 71, 76	140	60	100	6	7	7	484	<b>430.00</b>
133983	HL 76	140	60	120	6	7	7	581	<b>497.00</b>
137240	HL 11, 26, 71	140	60	125	6	7	7	548	<b>497.00</b>
116514	HL 11, 26, 71, 76	140	60	150	6	7	7	727	<b>625.00</b>
173507	HL 26	140	60	200	6	7	7	968	<b>820.00</b>
<b>LW 140 x 70 cm</b>									
136009	HL 71, 76	140.5	70	20	5	7	7	94	<b>344.00</b>
128342	HL 71, 76	140.5	70	100	5	7	7	478	<b>484.00</b>
132672	HL 71, 76	140.5	70	125	5	7	7	586	<b>560.00</b>
122898	HL 71, 76	140.5	70	150	5	7	7	702	<b>685.00</b>
102064	HL 71	140.5	70	180	5	7	7	848	<b>795.00</b>
<b>LW 140 x 80 cm</b>									
112267	HL 11, 71, 76	141	80	20	5	7	7	97	<b>377.00</b>
102378	HL 11	141	80	50	5	7	7	243	<b>472.00</b>
137213	HL 11, 71, 76	141	80	100	5	7	7	494	<b>525.00</b>
135569	HL 11, 71, 76	141	80	125	5	7	7	615	<b>600.00</b>
136548	HL 11, 71, 76	141	80	150	5	7	7	737	<b>725.00</b>
116491	HL 71	141	80	180	5	7	7	883	<b>830.00</b>
137260	HL 11	141	80	200	5	7	7	971	<b>870.00</b>
<b>LW 170 x 60 cm</b>									
137684	HL 11, 71	170	60	20	6	8	8	119	<b>333.00</b>
110635	HL 11, 71	170	60	50	6	8	8	297	<b>333.00</b>
139560	HL 11, 71	170	60	100	6	8	8	565	<b>476.00</b>
115547	HL 11, 71	170	60	125	6	8	8	705	<b>575.00</b>
127114	HL 11, 71	170	60	150	6	8	8	850	<b>735.00</b>
<b>LW 170 x 70 cm</b>									
127800	HL 71	170.5	70	20	5.5	8	8	119	<b>399.00</b>
103355	HL 71	170.5	70	100	5.5	8	8	595	<b>550.00</b>
130881	HL 71	170.5	70	125	5.5	8	8	744	<b>645.00</b>
107957	HL 71	170.5	70	150	5.5	8	8	893	<b>790.00</b>
113337	HL 71	170.5	70	180	5.5	8	8	1071	<b>920.00</b>
<b>LW 170 x 80 cm</b>									
106921	HL 11, 71	171	80	20	5	8	8	126	<b>421.00</b>
108784	HL 11	171	80	50	5	8	8	315	<b>505.00</b>
128475	HL 11, 71	171	80	100	5	8	8	620	<b>575.00</b>
105953	HL 11, 71	171	80	125	5	8	8	775	<b>685.00</b>
120161	HL 11, 71	171	80	150	5	8	8	930	<b>830.00</b>
124211	HL 71	171	80	180	5	8	8	1116	<b>945.00</b>
126728	HL 11	171	80	200	5	8	8	1240	<b>985.00</b>
<b>LW 190 x 60 cm</b>									
129521	HL 11, 71	190	60	20	6	8	8	135	<b>367.00</b>
110656	HL 11, 71	190	60	50	6	8	8	335	<b>367.00</b>
117391	HL 11, 71	190	60	100	6	8	8	710	<b>530.00</b>
128062	HL 11, 71	190	60	125	6	8	8	755	<b>705.00</b>
103987	HL 11, 71	190	60	150	6	8	8	970	<b>795.00</b>
<b>LW 210 x 60 cm</b>									
105520	HL 71	210	60	20	8	10	10	162	<b>405.00</b>
101710	HL 71	210	60	50	8	10	10	398	<b>481.00</b>
126027	HL 71	210	60	100	8	10	10	805	<b>685.00</b>

133867	HL	71	210	60	150	8	10	10	1237	<b>1010.00</b>
<b>LW 210 x 70 cm</b>										
138391	HL	71	210	70	20	8	10	10	176	<b>405.00</b>
108061	HL	71	210	70	50	8	10	10	423	<b>479.00</b>
128527	HL	71	210	70	100	8	10	10	845	<b>685.00</b>
128446	HL	71	210	70	150	8	10	10	1293	<b>1020.00</b>
<b>LW 210 x 80 cm</b>										
129269	HL	11, 71	210	80	20	8	10	10	183	<b>417.00</b>
125918	HL	11, 71	210	80	50	8	10	10	445	<b>495.00</b>
115280	HL	11, 71	210	80	100	8	10	10	890	<b>700.00</b>
112444	HL	11, 71	210	80	150	8	10	10	1347	<b>1020.00</b>

**Note**

- Pozzi luce da diversi centri di produzione non si possono abbinare tra loro e le dimensioni possono variare leggermente.
- L'altezza massima per pozzi luce armati è limitata a 2.0 m. Per altezze superiori a 2.0 m, sono necessari pozzi luce con maggior armatura.
- Le dimensioni possono variare leggermente tra i vari stabilimenti di produzione.
- Verificare sempre la disponibilità, molte dimensioni solo su ordinazione.
- I pozzi luce armati sono calcolati per un'altezza massima di 2 m. Per altezze superiori a 2,0 m o ulteriori carichi, devono essere utilizzati pozzi luce con armatura supplementare.
- Pozzi luce con H 200 cm solo su ordinazione.



Art.-Nr.	HW	Descr.	CHF/pz.
<b>supplemento per esecuzione fondo nel pozzo luce con incavo per drenaggio, compr. manicotto in PVC</b>			
129950	ZY 11, 15, 71, 76	per LW 80 fino 140	<b>362.00</b>
123049	ZY 11, 15, 71, 76	per LW 170 fino 210	<b>435.00</b>
<b>supplemento per altezze intermedie con incremento di 5 cm per pozzi luce da H 20 – 180 cm</b>			
132600	ZY 11, 15, 71, 76	altezza standard successiva + supplemento	<b>150.00</b>
<b>supplemento per armatura aggiuntiva per altezze &gt; 2.00 m</b>			
110520	ZY 11, 15, 71, 76	supplemento per pozzo luce	<b>181.00</b>
<b>supplemento per risparmi lato profondità pozzo luce</b>			
130194	ZY 11, 15, 71, 76	per risparmio	<b>82.50</b>
Art.-Nr.	HW	Descr.	CHF/m <sup>2</sup>
<b>supplemento per parete aggiuntiva - quantitativo minimo fatturabile 0.5 m<sup>2</sup></b>			
137870	ZY 11, 15, 71, 76	4. parete o parete divisoria LW 80 – 140	<b>373.00</b>
120755	ZY 11, 15, 71	4. parete o parete divisoria LW 170 – 210	<b>435.00</b>

**Note**

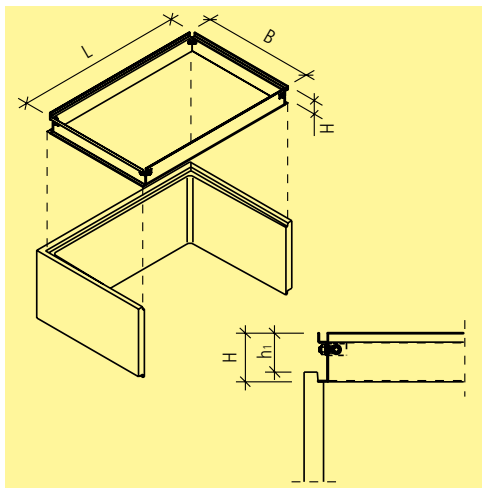
- Per pozzi luce con base incorporata, la tenuta assoluta non può essere garantita.
- Supplemento per ulteriori altezze su richiesta.
- b3 = larghezza vano laterale
- h3 = altezza vano laterale
- h2 = altezza totale comprensiva di rialzo



Art.-Nr.	HW	Descr.	G kg/Paar	CHF/paio
<b>ganci di fissaggio, per montaggio senza isolamento esterna, compreso viti</b>				
120940	HE 99	tipo 0 senza isolamento esterna	3.2	<b>s. r.</b>
<b>ganci di fissaggio, per montaggio con o senza isolamento esterna, compreso viti</b>				
116548	HE 99	tipo 10 con o senza isolamento esterna 0/6 - 10 cm	4.5	<b>97.00</b>
<b>ganci di fissaggio, per montaggio con isolamento esterna, compreso viti</b>				
174546	HE 99	tipo 20.1 per isolamento esterna 2 - 6/10 - 20 cm	9.8	<b>139.00</b>
138683	HE 99	tipo 30 per isolamento esterna 18 - 30 cm	8.9	<b>233.00</b>
<b>distanziatore per pozzo luce con isolamento esterna 6 - 12 cm (per pozzi luce H2001), compreso viti</b>				
104722	HE 99	per pozzi luce fino w = 10 cm *	1.0	<b>61.00</b>
<b>ganci antiscasso per griglia maglia 33/22 mm, compreso viti</b>				
103807	HE 99	per pozzi luce LW 80 - 300 cm		<b>40.50</b>

**Istruzioni di posa**

- Sostituendo le viti nel distanziatore si può posare l'isolazione con spessori da 6 a 12 cm.
- In caso di isolamento esterna con spessore > 12 cm si può utilizzare una vite più lunga (M12 > 80mm) da introdurre nel distanziatore.
- Compreso viti.



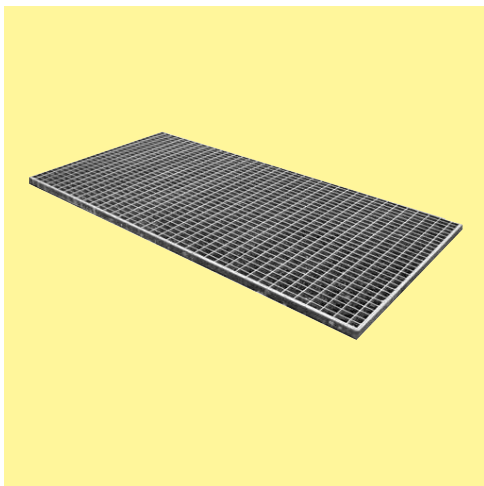
Art.-Nr.	HW	Descr.	L cm	B cm	H cm	h <sub>1</sub> cm	G kg/pz.	CHF/pz.
<b>acciaio cromato, compr. mat. di montaggio, altezza rialzo 10 cm, per griglia B 61 cm</b>								
102915	HE 99	per LW 80	83	61	12.5	10	8	<b>640.00</b>
129584	HE 99	per LW 100	103	61	12.5	10	9	<b>675.00</b>
116082	HE 99	per LW 120	123	61	12.5	10	10	<b>715.00</b>
123210	HE 99	per LW 140	143	61	12.5	10	11	<b>750.00</b>
103752	HE 99	per LW 170	173	61	12.5	10	12	<b>790.00</b>
<b>acciaio cromato, compr. mat. di montaggio, altezza rialzo 10 cm, per griglia B 71 cm</b>								
107040	HE 99	per LW 80	83	71	12.5	10	9	<b>680.00</b>
123269	HE 99	per LW 100	103	71	12.5	10	10	<b>715.00</b>
125569	HE 99	per LW 120	123	71	12.5	10	11	<b>750.00</b>
135389	HE 99	per LW 140	143	71	12.5	10	12	<b>790.00</b>
<b>acciaio cromato, compr. mat. di montaggio, altezza rialzo 10 cm, per griglia B 81 cm</b>								
109934	HE 99	per LW 80	83	81	12.5	10	10	<b>715.00</b>
128241	HE 99	per LW 100	103	81	12.5	10	11	<b>750.00</b>
132709	HE 99	per LW 120	123	81	12.5	10	12	<b>790.00</b>
111408	HE 99	per LW 140	143	81	12.5	10	13	<b>835.00</b>

**Note**

- Su richiesta possono essere prodotte altre misure. Prezzi su richiesta.
- Gli elementi di sopraelevazione dei pozzi luce non sono carrozzabili.

**Istruzioni di posa**

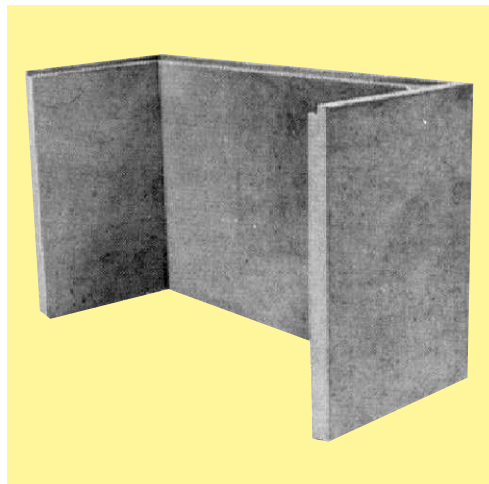
- Gli elementi di sopraelevazione dei pozzi luce vengono forniti singolarmente e assemblati sul posto.



Art.-Nr.	HW	Descr.	L cm	B cm	H cm	MW mm/mm	G kg/pz.	CHF/pz.
<b>griglia, zincata, maglia 33/22 mm, B 51 cm</b>								
107756	HE 99	per LW 80	83	51	2.5	33/22	8	119.00
111617	HE 99	per LW 100	103	51	2.5	33/22	9	131.00
121617	HE 99	per LW 120	123	51	2.5	33/22	11	160.00
136368	HE 99	per LW 140	143	51	2.5	33/22	12	178.00
126229	HE 99	per LW 170	173	51	2.5	33/22	16	234.00
136179	HE 99	per LW 190	193	51	2.5	33/22	18	278.00
<b>griglia, zincata, maglia 33/22 mm, B 61 cm</b>								
128583	HE 99	per LW 80	83	61	2.5	33/22	9	119.00
124058	HE 99	per LW 100	103	61	2.5	33/22	11	131.00
122701	HE 99	per LW 120	123	61	2.5	33/22	13	159.00
112410	HE 99	per LW 140	143	61	2.5	33/22	14	178.00
113681	HE 99	per LW 170	173	61	2.5	33/22	18	234.00
113286	HE 99	per LW 190	193	61	2.5	33/22	20	278.00
102690	HE 99	per LW 210	213	61	2.5	33/22	22	322.00
<b>griglia, zincata, maglia 33/22 mm, B 71 cm</b>								
101435	HE 99	per LW 80	83	71	2.5	33/22	10	143.00
112604	HE 99	per LW 100	103	71	2.5	33/22	12	155.00
131215	HE 99	per LW 120	123	71	2.5	33/22	14	181.00
127455	HE 99	per LW 140	143	71	2.5	33/22	15	197.00
110857	HE 99	per LW 170	173	71	2.5	33/22	19	253.00
134991	HE 99	per LW 210	213	71	2.5	33/22	24	331.00
<b>griglia, zincata, maglia 33/22 mm, B 81 cm</b>								
132736	HE 99	per LW 80	83	81	2.5	33/22	11	143.00
136190	HE 99	per LW 100	103	81	2.5	33/22	13	155.00
123010	HE 99	per LW 120	123	81	2.5	33/22	15	181.00
116966	HE 99	per LW 140	143	81	2.5	33/22	16	197.00
132759	HE 99	per LW 170	173	81	2.5	33/22	20	253.00
124853	HE 99	per LW 210, per pozzo luce HW 71	213	81	2.5	33/22	20	339.00
148753	HE 99	per LW 210, per pozzo luce HW 11	217	81	2.5	33/22	20	339.00

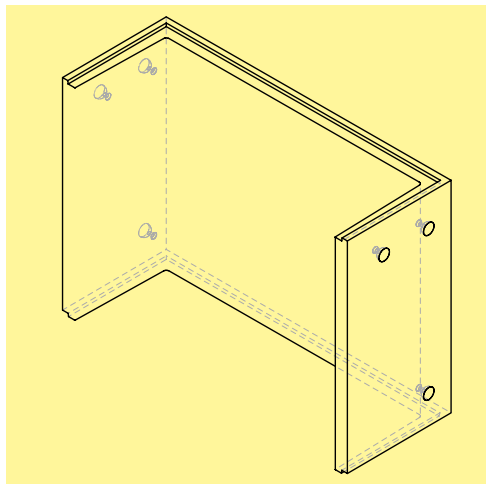
**Note**

- Le griglie non sono carrozzabili.
- Altre dimensioni e altre maglie su richiesta.
- Pozzi luce vedi Art. no. H2001.
- Le griglie per pozzi luce pedonabili sono compatibili solo con i pozzi luce rinforzati H2001.



**Progetti eccezionali richiedono soluzioni che vanno oltre lo standard. Ecco perché offriamo in aggiunta al normale assortimento anche pozzi luce speciali.**

**Lasciate ispirare dalla nostra gamma di prodotti.**

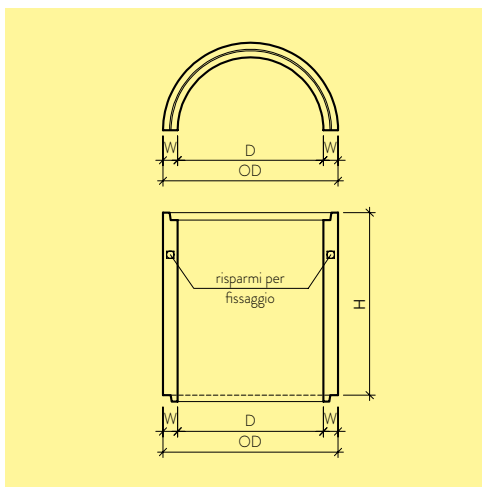
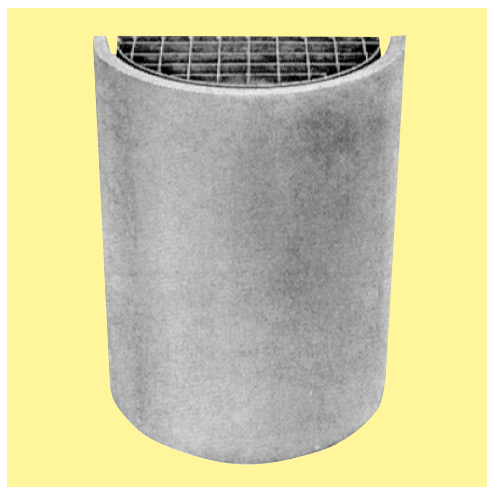


**Pozzi luce speciali per grandi altezze di riempimento e/o carichi superiori.**

Su richiesta, sono ottenibili pozzi luce con esecuzione speciale con spessore 13 cm, luce e profondità variabile. Le immaschiature sono compatibili con quelle dei pozzi luce standard. Negli angoli è presente un rinforzo supplementare. Su richiesta sono possibili altri tipi di carichi. I pozzi luce speciali possono essere prodotti con pavimento e/o con la quarta parete. I pozzi luce speciali sono ottenibili con altezze 100/125/150/180/200 cm.

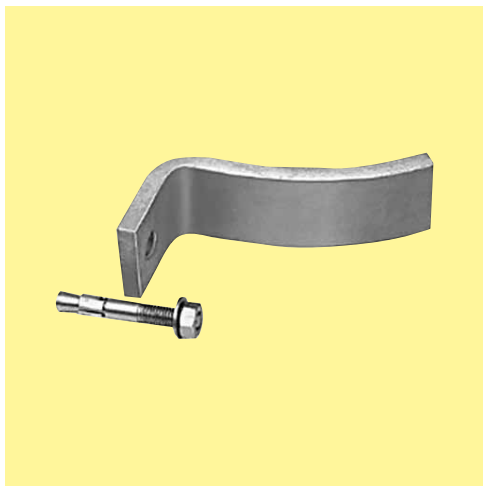
I fori per i fissaggi del pozzo luce devono essere realizzati dal cliente





Art.-Nr.	HW	D cm	H cm	OD cm	W cm	G kg/pz.	CHF/pz.
<b>semicerchio, senza griglia</b>							
121148	HE 11	30	50	38	4	26	<b>103.00</b>
127038	HE 11	40	50	50	5	42	<b>120.00</b>
118623	HE 11	50	50	62	6	60	<b>154.00</b>
104983	HE 11	60	50	73	6,5	80	<b>182.00</b>
137326	HE 11	80	50	96	8	135	<b>224.00</b>
107086	HE 11	100	50	120	10	200	<b>278.00</b>
131637	HE 11	30	100	38	4	49	<b>121.00</b>
135594	HE 11	40	100	50	5	83	<b>160.00</b>
114983	HE 11	50	100	62	6	126	<b>186.00</b>
126487	HE 11	60	100	73	6,5	160	<b>227.00</b>
119235	HE 11	80	100	96	8	270	<b>295.00</b>
136073	HE 11	100	100	120	10	400	<b>373.00</b>

Art.-Nr.	HW	Descr.	CHF/pacco
<b>viti e ganci di fissaggio</b>			
106936	HE 99	da D 30 a 40 cm	<b>13.70</b>
132004	HE 99	da D 50 a 100 cm	<b>16.50</b>
<b>set per isolamento esterna 8-12 cm</b>			
137633	HE 99	da D 30 a 40 cm	<b>200.00</b>
108848	HE 99	da D 50 a 100 cm	<b>332.00</b>

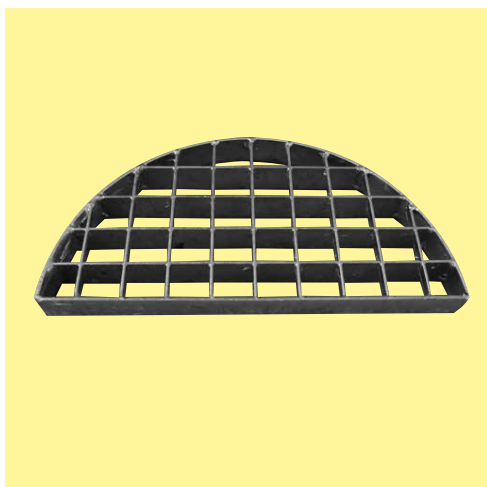


Art.-Nr.	HW	Descr.	CHF/paio
<b>ganci di fissaggio per cunette</b>			
132977	HE 23	tipo K, per cunette D 25-40 cm	<b>53.50</b>
139563	HE 23	tipo G, per cunette D 50/60 cm	<b>53.50</b>

Art.-Nr.	HW	D cm	L cm	W cm	G kg/pz.	CHF/pz.
<b>senza battuta, senza base, L 50 cm</b>						
117862	EF 23, 73, 76	30	50	4	25	<b>48.60</b>
105666	EF 23, 73, 76	40	50	5	40	<b>69.00</b>
110588	EF 23, 73, 76	50	50	6	62	<b>92.00</b>
105894	EF 23, 73, 76	60	50	6.5	77.5	<b>123.00</b>
<b>senza battuta, senza base, L 100 cm</b>						
115093	EF 16, 23, 73, 76	30	100	4	50	<b>67.00</b>
108606	EF 16, 23, 73, 76	40	100	5	80	<b>91.50</b>
122596	EF 16, 23, 73, 76	50	100	6	124	<b>138.00</b>
121476	EF 16, 23, 73, 76	60	100	6.5	155	<b>179.00</b>

**Note**

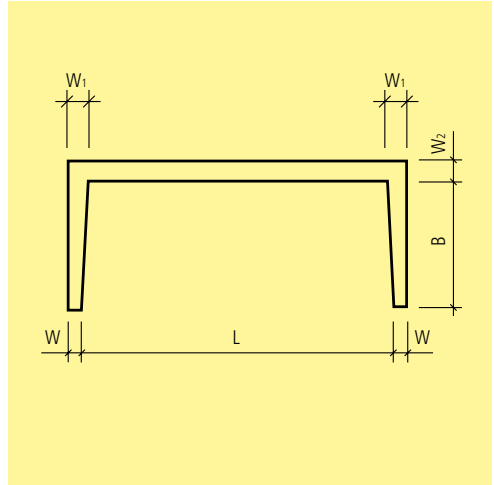
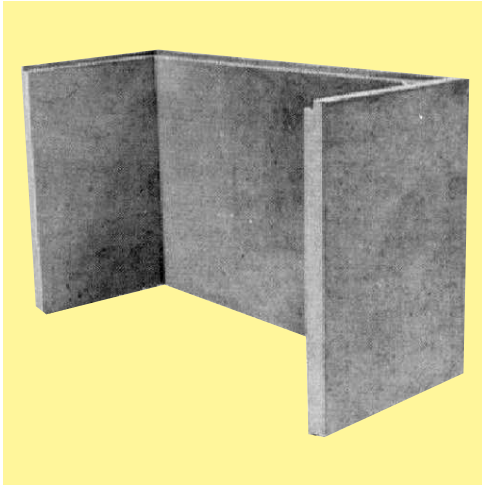
- Quale pozzo di ventilazione viene utilizzata cunetta senza base e senza battuta.



Art.-Nr.	HW	D cm	H cm	MW mm/mm	G kg/pz.	CHF/pz.
<b>griglia, semicerchio, zincata, MW 33/33 mm</b>						
109312	HE 99	20	2.5	33/33	0.6	<b>44.00</b>
128793	HE 99	25	2.5	33/33	0.7	<b>58.00</b>
122900	HE 99	30	2.5	33/33	1.1	<b>64.00</b>
117276	HE 99	40	2.5	33/33	1.8	<b>74.00</b>
131615	HE 99	50	2.5	33/33	2.7	<b>100.00</b>
124149	HE 99	60	2.5	33/33	3.6	<b>123.00</b>
139126	HE 99	70	2.5	33/33	4.6	<b>164.00</b>
126361	HE 99	80	2.5	33/33	5.7	<b>192.00</b>
107189	HE 99	100	3	33/33	9.7	<b>310.00</b>

**Note**

• Le griglie non sono carrozzabili.

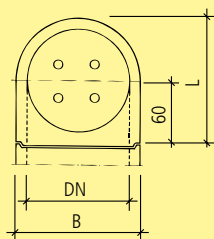


Art.-Nr.	HW	L cm	B cm	H cm	W cm	w <sub>1</sub> cm	w <sub>2</sub> cm	P bar	G kg/pz.	CHF/pz.	
<b>LW 80 x 60 cm, armato, fino a 1 bar (atü), W 6.5 cm</b>											
136142	HL 76	83	60	20	6.5	8	8	1	80	<b>364.00</b>	
113398	HL 76	83	60	50	6.5	8	8	1	200	<b>364.00</b>	
137138	HL 76	83	60	130	6.5	8	8	1	520	<b>625.00</b>	
114662	HL 76	83	60	150	6.5	8	8	1	600	<b>725.00</b>	
132376	HL 76	83	60	180	6.5	8	8	1	720	<b>800.00</b>	
<b>LW 80 x 60 cm, armato, fino a 1 bar (atü), W 9 cm</b>											
136485	HL 11	83	60	25	9	10	10	1	131	<b>364.00</b>	
117233	HL 11	83	60	50	9	10	10	1	262	<b>364.00</b>	
137618	HL 11	83	60	75	9	10	10	1	392	<b>455.00</b>	
105545	HL 11	83	60	125	9	10	10	1	654	<b>625.00</b>	
131934	HL 11	83	60	150	9	10	10	1	770	<b>725.00</b>	
105046	HL 11	83	60	175	9	10	10	1	941	<b>800.00</b>	
111819	HL 11	83	60	200	9	10	10	1	1046	<b>865.00</b>	
<b>LW 80 x 70 cm, armato, fino a 1 bar (atü), W 6.5</b>											
139937	HL 11	83	70	20	6.5	8.5	8	1	90	<b>369.00</b>	
102187	HL 11	83	70	50	6.5	8.5	8	1	220	<b>369.00</b>	
110046	HL 11	83	70	130	6.5	8.5	8	1	560	<b>630.00</b>	
109017	HL 11	83	70	150	6.5	8.5	8	1	650	<b>740.00</b>	
115107	HL 11	83	70	180	6.5	8.5	8	1	800	<b>815.00</b>	
<b>griglia, zincata, MW 33/22 mm</b>											
195018	HE 99								per pozzo luce per rifugio	8	<b>103.00</b>
125462	HE 99								per pozzo luce per rifugio	8	<b>105.00</b>
138662	HE 99								per pozzo luce per rifugio HW 76		<b>103.00</b>
106498	HE 99								per pozzo luce per rifugio HW 76		<b>105.00</b>

**Note**

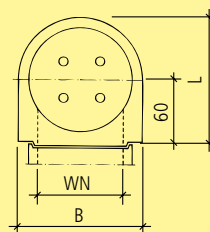
- I pozzi luce per rifugio da diversi luoghi di produzione non si possono abbinare tra loro.
- Altre altezze su richiesta.

Pianta



Adattabile ai tubi in beton

Pianta



Adattabile ai tubi ovali

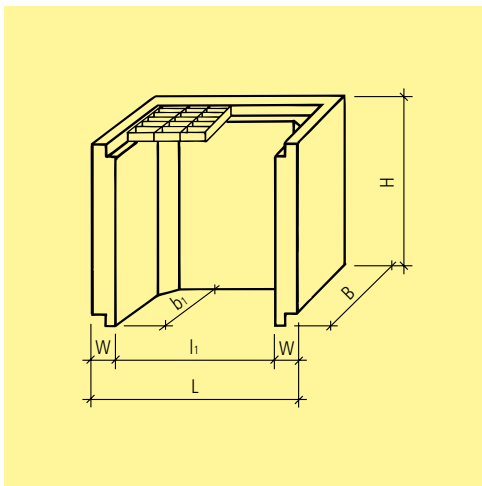
Art.-Nr.	HW	L cm	B cm	H cm	DN	W cm	WN cm	HN cm	G kg/pz.	CHF/pz.
<b>uscita per tubo in beton D 100 cm, senza fondo, senza fori per scala zincata</b>										
137131	HL 23, 71	120	120	150	100	10			1520	<b>1400.00</b>
<b>uscita per tubo in beton D 100 cm, con fondo, senza fori per scala zincata</b>										
119500	HL 11, 16, 23, 71	120	120	150	100	10			1780	<b>1460.00</b>
<b>uscita per tubo in beton ovale LW 80/120 cm, senza fondo, senza fori per scala zincata</b>										
122190	HL 16, 23	120	120	150	100	10	80	120	1550	<b>1400.00</b>
<b>uscita per tubo in beton ovale LW 80/120 cm, con fondo, senza fori per scala zincata</b>										
132722	HL 11, 16, 23	120	120	150	100	10	80	120	1800	<b>1460.00</b>

**Note**

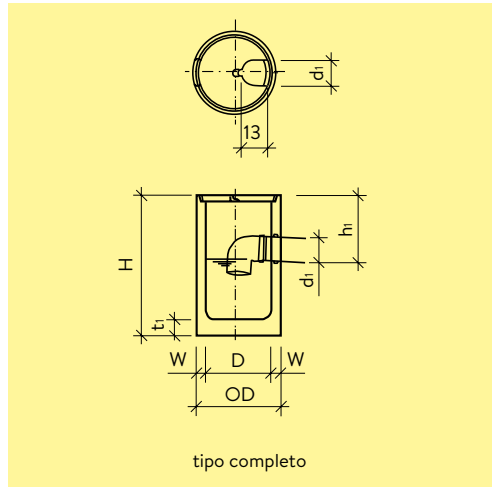
- A dipendenza del luogo di produzione, le dimensioni (spessore, pareti, pesi) possono variare.

**Dettaglio di fornitura**

- Il pozzo d'uscita d'emergenza è provvisto di asole ed ancore per il trasporto e la posa.



Art.-Nr.	HW	L cm	$l_1$ cm	B cm	$b_1$ cm	H cm	W cm	MW mm/mm	G kg/pz.	CHF/pz.
<b>LW 30 x 30 cm, armato, escluso griglia</b>										
137757	HL 71	40	30	35	30	50	5		60	<b>131.00</b>
101440	HL 71	40	30	35	30	100	5		120	<b>198.00</b>
<b>griglia, zinacata, maglia MW 33 x 33 mm</b>										
114907	HL 99 per LW 30 x 30	34		32		2		33/33	2	<b>79.50</b>

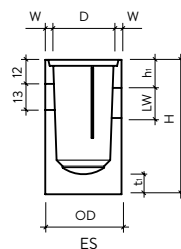
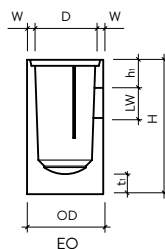
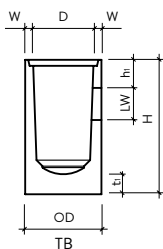


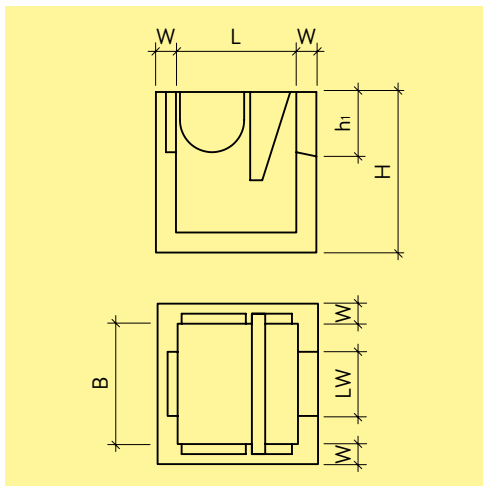
Art.-Nr.	HW	D cm	d <sub>1</sub> cm	H cm	h <sub>1</sub> cm	t <sub>1</sub> cm	OD cm	W cm	LW cm	G kg/pz.	CHF/pz.
<b>TB, entrata superiore, con risparmio, escluso coperchio</b>											
100595	HL 71	30		68	14	10	38	4	16	110	<b>105.00</b>
<b>EO, entrata superiore, con lastra di separazione in beton, escluso coperchio</b>											
131159	HL 71	30		68	14	10	38	4	15	110	<b>166.00</b>
<b>ES, entrata laterale, con lastra di separazione in beton, escluso coperchio</b>											
101628	HL 71	30		68	14	10	38	4	15	91	<b>185.00</b>
<b>completo, entrata superiore, compr. coperchio pedonabile, risparmio DWS, con curva e manicotto</b>											
128907	HL 11, 71	30	10	65	30	8	38	4		91	<b>281.00</b>

Art.-Nr.	HW	Descr.	D cm	L cm	B cm	H cm	t <sub>1</sub> cm	OD cm	G kg/pz.	CHF/pz.
<b>singoli elementi per tipo completo</b>										
114085	HL 99	sifone SN 8 per NW 110							0.4	<b>41.00</b>
118172a	FD 11, 23, 33, 73	BD Diam. 30 con risparmio DW	30		4	34	11			<b>51.00</b>
119039	HL 11, 71	elemento fondo per tipo completo	30		65	38	4	90		<b>203.00</b>
<b>mensola per pozzetto</b>										
131868	HL 71	compr. 2 fissaggi M10		40	40	20			26	<b>58.00</b>
104417	HL 71	compr. 2 fissaggi M10		60	40	20			38	<b>69.50</b>

**Note**

- Esecuzione senza manicotto.
- Il livello dell'acqua deve essere inferiore alla profondità del gelo.





Art.-Nr.	HW	L	l <sub>1</sub>	B	b <sub>1</sub>	H	h <sub>1</sub>	W	LW	G	CHF/pz.
		cm	cm	cm	cm	cm	cm	cm	cm	kg/pz.	
<b>pozzetto pluviale quadrato, compr. parete</b>											
124372	HL 16	30		30		40	14	5	16	72	161.00
122730	HL 16	50		50		50	16	5	18	172	269.00
<b>coperchio non carrozzabile</b>											
119758	HL 16	1	40		40	5				16	95.50
127606	HL 16	3	40	12	40	18	5			14	95.50
100698	HL 16	4	40	12	40	18	5		12	12	95.50
<b>coperchio non carrozzabile, compreso griglia in ghisa</b>											
128378	HL 16	5	40	21	40	21	5			12	180.00
<b>coperchio non carrozzabile, compreso griglia in ghisa, BGS Figura 915-02, A15, per collegamento marciapiede</b>											
139738	HL 16	6	60	31	60	31	14			93	800.00
<b>coperchio non carrozzabile, compreso griglia in ghisa, BGS Figura 915-02, A15, piatto</b>											
118129	HL 16	6	60	31	60	31	14			93	800.00

**Note**

- Copertura 40/40 cm per pozzetto pluviale, quadrato 30/30 cm, griglia in ghisa 21/21 cm.
- Copertura 60/60 cm per pozzetto pluviale, quadrato 50/50 cm, griglia in ghisa 31/31 cm.
- Copertura con raccordo pavimentazione = altezza beton 11 cm
- Copertura 40 / 40 cm: FASA Figura 650-21

**Dettaglio di fornitura**

- Telaio e griglia in ghisa

