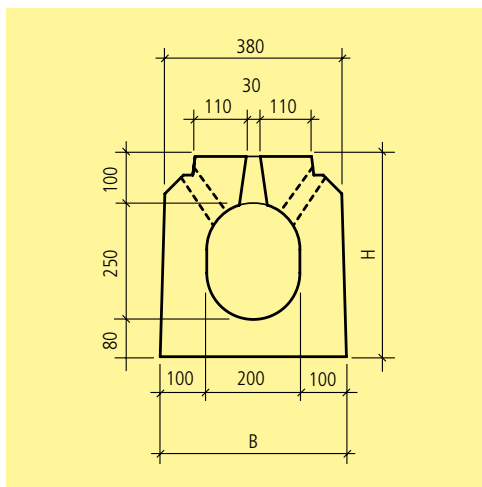


Art.-Nr.	HW	L mm	B mm	H mm	BK	G kg/pz	CHF/m
con fessura passante, grigio, senza pendenza							
100421	FJ 16	1000	400	430	F 900	279	s. r.
128285	FJ 16	2000	400	430	F 900	558	s. r.
101210	FJ 16	3000	400	430	F 900	836	s. r.
105831	FJ 16	4000	400	430	F 900	1125	149.00
138992	FJ 16	1000	400	430	F 900	281	s. r.
109334	FJ 16	2000	400	430	F 900	563	s. r.
119620	FJ 16	3000	400	430	F 900	844	s. r.
118683	FJ 16	4000	400	430	F 900	1125	162.00
con fessura passante interrotta, grigio, senza pendenza							
108241	FJ 16	4000	400	430	F 900	1135	154.00
119251	FJ 16	4000	400	430	F 900	1135	170.00

Art.-Nr.	HW	L mm	B mm	H mm	G kg/pz.	CHF/pz.
testata						
100992	FJ 16	110	400	430	38	67.00
guarnizione						
103081a	FZ 99					26.20

Campo di applicazione

- Presso attraversamento di corsie autostradali e bordi laterali.

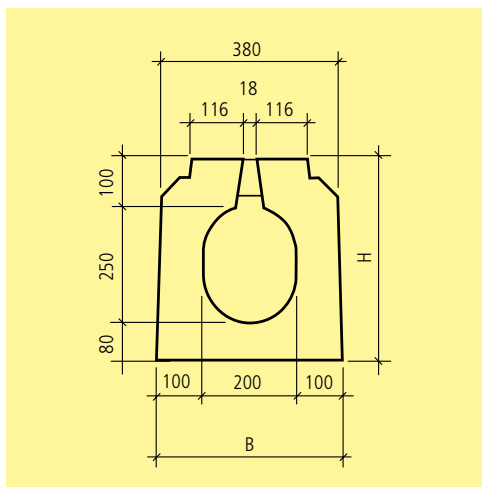
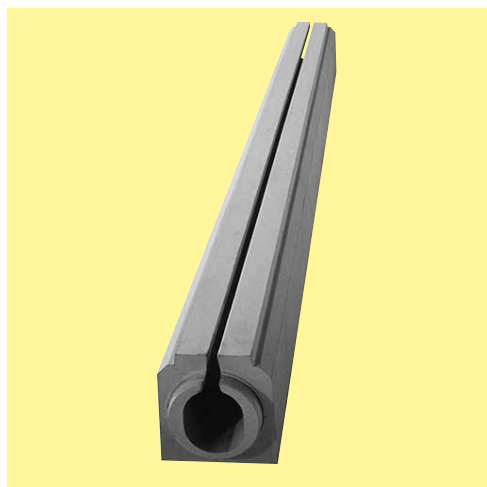


Art.-Nr.	HW		L mm	B mm	H mm	BK	G kg/m	CHF/m
con fessura passante, per asfalto drenante, grigio, senza pendenza								
125632	FJ	16	4000	400	430	D 400	282	180.00
102163	FJ	16	superficie sabbata	4000	400	430	D 400	195.00
con fessura passante interrotta, per asfalto drenante, grigio, senza pendenza								
107782	FJ	16	4000	400	430	F 900	284	188.00
120586	FJ	16	superficie sabbata	4000	400	430	F 900	203.00

Art.-Nr.	HW	L mm	B mm	H mm	G kg/pz.	CHF/pz.
testata						
100992	FJ	16	110	400	38	67.00
guarnizione						
103081a	FZ	99				26.20

Campo di applicazione

- Utilizzate per il drenaggio di acque dai parcheggi, aree industriali e simili, strade e piazzali percorse da traffico pesante.



Art.-Nr.	HW	L mm	B mm	H mm	BK	G kg/m	G kg/pz.	CHF/m
con fessura passante, grigio, senza pendenza								
130032	FJ 16	1000	400	430	D 400	282	282	319.00
137561	FJ 16	2000	400	430	D 400	282	564	228.00
120483	FJ 16	3000	400	430	D 400	282	846	186.00
112758	FJ 16	4000	400	430	D 400	282	1130	166.00
103326	FJ 16	superficie sabbata	1000	400	430	D 400	282	335.00
107545	FJ 16	superficie sabbata	2000	400	430	D 400	282	244.00
129882	FJ 16	superficie sabbata	3000	400	430	D 400	282	202.00
138566	FJ 16	superficie sabbata	4000	400	430	D 400	282	182.00

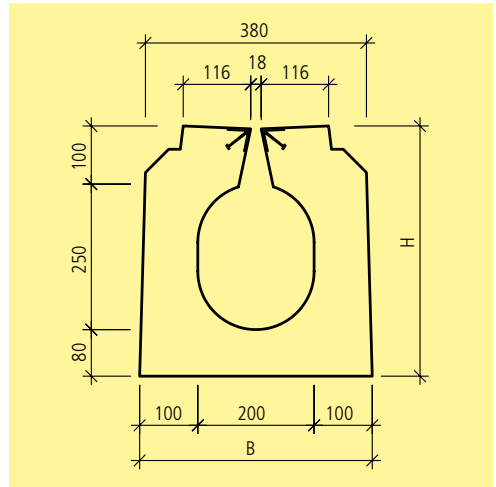
Art.-Nr.	HW	L mm	B mm	H mm	G kg/pz.	CHF/pz.
testata						
100992	FJ 16	110	400	430	38	67.00
guarnizione						
103081a	FZ 99					26.20

Campo di applicazione

· Utilizzate presso aree industriali sottoposte a traffico veicolare pesante.

Note

· Su richiesta lunghezza < 4000.



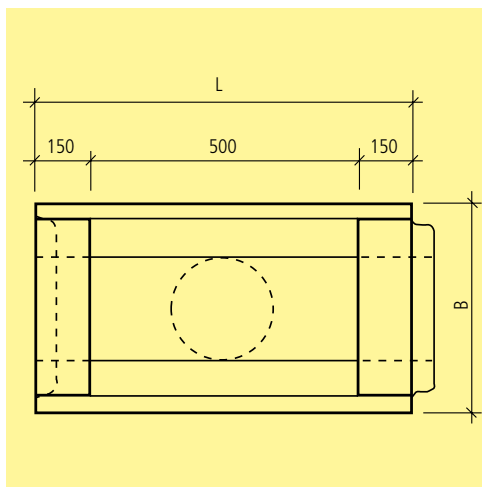
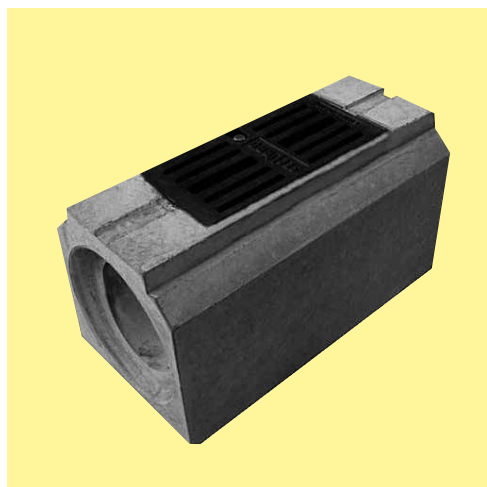
Art.-Nr.	HW	L mm	B mm	H mm	BK	G kg/m	CHF/m
con fessura passante, spigoli in acciaio V4A, grigio, senza pendenza							
103312	FJ 16	4000	400	430	D 400	282	305.00
Art.-Nr.	HW	L mm	B mm	H mm	G kg/pz.	CHF/pz.	
testata							
100992	FJ 16	110	400	430	38	67.00	
guarnizione							
103081a	FZ 99					26.20	

Campo di applicazione

- Utilizzate per il drenaggio di acque dai parcheggi, aree industriali e simili, strade e piazzali percorse da traffico pesante

Note

- Su richiesta lunghezza < 4000.



Art.-Nr.	HW	Descr.	L mm	B mm	H mm	G kg/pz.	CHF/pz.
----------	----	--------	---------	---------	---------	-------------	---------

per canaletta BK F 900, compreso griglia in ghisa e chiusura a chiavistello

133831	FJ	16	senza apertura di scarico	800	400	430	191	960.00
133647	FJ	16	con apertura di scarico	800	400	430	191	1040.00

guarnizione rotonda

133655	FJ	16	per elemento di servizio con apertura di scarico				0.2	33.40
--------	----	----	--	--	--	--	-----	--------------

Art.-Nr.	HW	L mm	B mm	H mm	G kg/pz.	CHF/pz.
----------	----	---------	---------	---------	-------------	---------

testata

100992	FJ	16	110	400	430	38	67.00
--------	----	----	-----	-----	-----	----	--------------

guarnizione

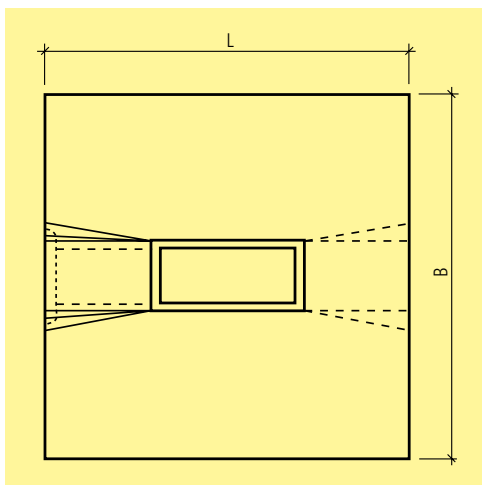
103081a	FZ	99					26.20
---------	----	----	--	--	--	--	--------------

Campo di applicazione

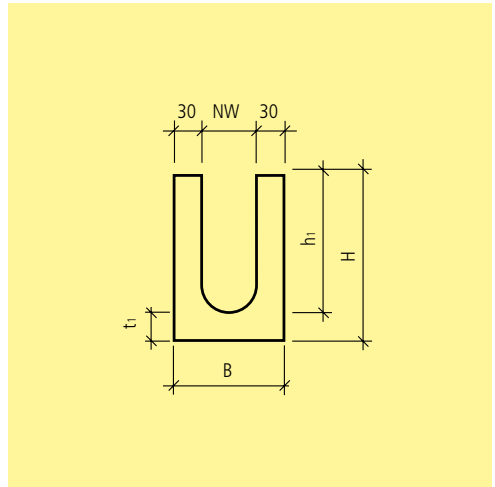
- Utilizzati presso attraversamento di corsie autostradali e bordi laterali.

Istruzioni di posa

- Per impieghi laddove le griglie sono sottoposte a traffico veloce, occorre osservare le prescrizioni particolari di posa.
- I fissaggi devono essere regolati a 180 Nm +/- 10 Nm.
- Prestare attenzione affinché durante le fasi di posa le componenti rimangano pulite e si adattino al loro corretto posizionamento.
- I fissaggi devono rimanere puliti e privi da incrostazioni.



Art.-Nr.	HW	Descr.	L mm	B mm	H mm	BK	G kg/pz.	CHF/pz.
telaio per pozzo per canaletta, compreso griglia in ghisa F 900, chiusura Rigel								
137200	FJ	16	1300	1300	430	F 900	1225	1770.00
126194	FJ	16	1300	1300	430	F 900	1200	1940.00



Art.-Nr.	HW	tipo	L mm	B mm	H mm	h ₁ mm	t ₁ mm	BK	G kg/pz.	CHF/pz.
con pendenza J 0.5 %, senza apertura di scarico										
118452	FL 99	1	1000	163	165/170	130/135	35	B 125	37.5	60.00
130369	FL 99	2	1000	163	170/175	135/140	35	B 125	38.3	60.00
109629	FL 99	3	1000	163	175/180	140/145	35	B 125	39	60.00
102956	FL 99	4	1000	163	180/185	145/150	35	B 125	39.8	60.00
111036	FL 99	5	1000	163	185/190	150/155	35	B 125	40.6	60.00
135609	FL 99	6	1000	163	190/195	155/160	35	B 125	41.4	60.00
129141	FL 99	7	1000	163	195/200	160/165	35	B 125	42.2	60.00
107395	FL 99	8	1000	163	200/205	165/170	35	B 125	43	60.00
119687	FL 99	9	1000	163	205/210	170/175	35	B 125	43.8	60.00
102939	FL 99	10	1000	163	210/215	175/180	35	B 125	44.6	60.00
con pendenza J 0.5 %, con apertura di scarico sul fondo DN 100										
127248	FL 99	5.1	1000	163	185/190	150/155	35	B 125	39.9	127.00
138697	FL 99	10.1	1000	163	210/215	175/180	35	B 125	43.9	127.00
senza pendenza, senza apertura di scarico										
184558	FL 99	0	500	163	165	130	35	B 125	19	48.00
104421	FL 99	0	1000	163	165	130	35	B 125	37	60.00
139740	FL 99	50	1000	163	190	155	35	B 125	41	60.00
115799	FL 99	100	1000	163	215	180	35	B 125	44	60.00
senza pendenza, con apertura di scarico sul fondo DN 100										
110432	FL 99	0.1	1000	163	165	130	35	B 125	36.3	127.00
107046	FL 99	50.1	1000	163	190	155	35	B 125	40.3	127.00
114458	FL 99	100.1	1000	163	215	180	35	B 125	43.3	127.00

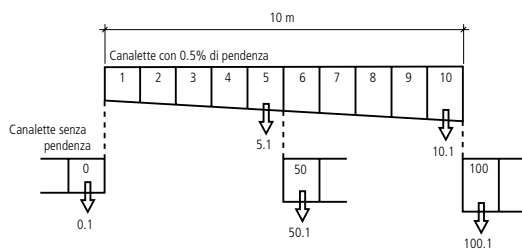
Art.-Nr.	HW	tipo	Descr.	G kg/pz.	CHF/pz.
in acciaio, zincato, senza scarico					
124285	FL	99	11 per canaletta 0, 1-2	0.3	21.60
117243	FL	99	12 per canaletta 3-6, 50	0.3	21.60
137180	FL	99	13 per canaletta 7-10, 100	0.4	21.60
in acciaio, zincato, con scarico DN 110					
111201	FL	99	15 per canaletta 0	0.6	47.20
136088	FL	99	16 per canaletta 1-5, 50	0.7	47.20
121006	FL	99	17 per canaletta 6-10, 100	0.8	47.20

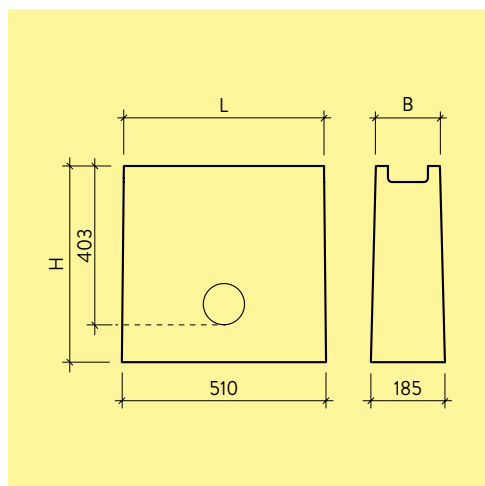
Campo di applicazione

- Classe di carico A 15 - B 125
- Per il drenaggio di giardini privati e aree esterne.

Note

- La tratta da eseguire può essere allungata inserendo, tra le canalette con pendenza, canalette senza pendenza.





Art.-Nr.	HW	tipo	L mm	B mm	H mm	BK	G kg/pz.	CHF/pz.
in un unico elemento, con scarico DN 110								
137161	FL 99	1	500	160	490	B 125	58	220.00

Campo di applicazione

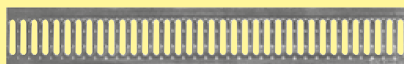
- Per chiusura uni o bilaterale.

Note

- Il carico per ruota corrisponde al tipo di griglia scelta.
- Portata di flusso : 5 l/s.

Dettaglio di fornitura

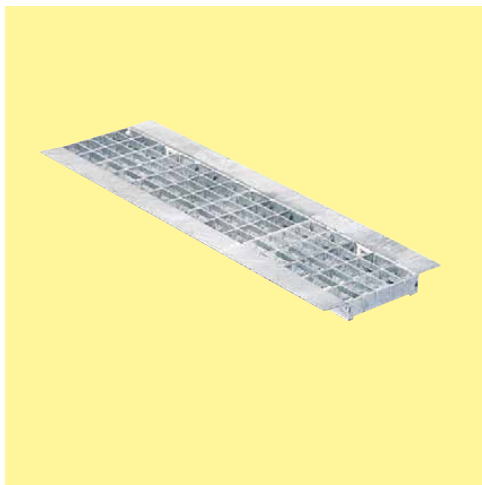
- Con sifone in PP, contenitore per fanghi e manicotto di raccordo DN 110 integrato .



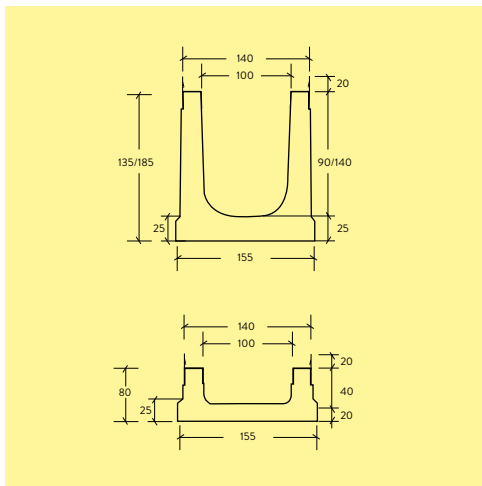
tipo 1/1.1



tipo 3/3.1



Art.-Nr.	HW	tipo	L mm	B mm	H mm	MW mm/mm	BK	G kg/pz.	CHF/pz.
griglia a fessura, zincata									
135821	FL 99	1	1000	158	2	80/12	A 15	2.4	38.30
138982	FL 99	1.1	500	158	2	80/12	A 15	1.3	25.00
griglia a maglia, zincata									
104442	FL 99	3	1000	158	2	30/16	B 125	3.3	69.00
137462	FL 99	3.1	500	158	2	30/16	B 125	1.7	53.50



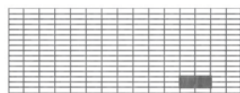
Art.-Nr.	HW tipo	L mm	B mm	H mm	h ₁ mm	t ₁ mm	MW mm	BK	G kg/pz.	CHF/pz.
canaletta bassa, senza pendenza, senza apertura di scarico										
197214	FL 99 21	1000	155	80	40	20		C 250	12.9	97.50
canaletta bassa, senza pendenza, con apertura di scarico su fondo DN 100										
113006	FL 99 21.1	1000	155	80	40	20		C 250	12.4	165.00
canaletta, senza pendenza, senza apertura di scarico										
189936	FL 99 0	500	155	135	90	25		C 250	11.5	82.00
191512	FL 99 0	1000	155	135	90	25		C 250	22.1	102.00
121604	FL 99 10	1000	155	185	140	25		C 250	27.7	102.00
canaletta, senza pendenza, con apertura di scarico su fondo DN 100										
108041	FL 99 0.1	1000	155	135	90	25		C 250	21.6	165.00
102786	FL 99 10.1	1000	155	185	140	25		C 250	27.2	165.00
testata in acciaio, zincato, senza scarico										
189931	FL 99 0	per canaletta tipo 0/0.1							0.3	21.60
149599	FL 99 10	per canaletta tipo 10							0.4	21.60
162539	FL 99 21	per canaletta tipo 21							0.2	21.60
testata in acciaio, zincato, con scarico DN 100										
154737	FL 99 25	per canaletta tipo 0							0.8	50.80
157686	FL 99 26	per canaletta tipo 10							0.7	50.80
dissabbiatore in un unico elemento, con scarico DN 110										
170341	FL 99 1	500	180	490				C 250	53.3	235.00
griglia, zincata, con 8 fissaggi per m1										
152567	FL 99 3.1	500	133				30/10	B 125	1.2	70.00
182118	FL 99 3	1000	133				30/10	B 125	2.4	95.00
griglia a fessura doppia in ghisa, laccata nera, con 8 fissaggi per m1										
180109	FL 99 1	500	133				44/16	B 125	2.9	38.50
griglia a barre longitudinali, laccata nera, con 8 fissaggi per m1										
134686	FL 99 2.1	500	133				29/14	C 250	3.7	45.50

Campo di applicazione

- Classe di carico A 15 – C 250
- Per il drenaggio di parcheggi, piazzali e aree simili.
- Dissabbiatore per chiusura uni o bilaterale.

Note

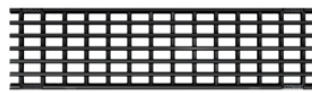
- Le canalette BIRCOslim® non possono essere percorse da carrelli sollevatori.
- Dissabbiatore con sifone in PP, contenitore per fanghi e manicotto di raccordo DN 110 integrato.



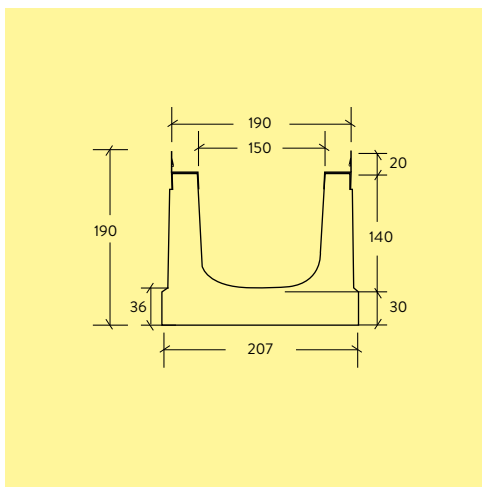
tipo 3/3.1



tipo 1



tipo 2.1



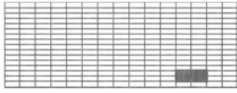
Art.-Nr.	HW	tipo	L mm	B mm	H mm	h ₁ mm	t ₁ mm	MW mm	BK	G kg/pz.	CHF/pz.	
canaletta, senza pendenza, senza apertura di scarico												
191244	FL	99 0	500	207	190	140	30		C 250	18.1	118.00	
168394	FL	99 0	1000	207	190	140	30		C 250	36.2	147.00	
canaletta, senza pendenza, con apertura di scarico su fondo DN 100												
150224	FL	99 0.1	1000	207	190	140	30		C 250	35.6	213.00	
testata in acciaio, zincato, senza scarico												
176998	FL	99 0	per canaletta tipo 0/0.1								0.5	25.90
testata in acciaio, zincato, con scarico DN 150												
182656	FL	99 0.1	per canaletta tipo 0								0.8	68.50
dissabbiatore in un unico elemento, con scarico DN 160												
163993	FL	99 1	500	250	625				C 250	89.5	520.00	
griglia, zincata, con 8 fissaggi per m1												
186456	FL	99 3.1	500	183				30/10	B 125	2.8	88.00	
146752	FL	99 3	1000	183				30/10	B 125	5.5	123.00	
griglia a fessura doppia in ghisa, laccata nera, con 8 fissaggi per m1												
124266	FL	99 1	500	183				66/16	B 125	4.2	60.00	
griglia a barre longitudinali, laccata nera, con 8 fissaggi per m1												
180789	FL	99 2.1	500	183				29/14	C 250	5.5	74.00	

Campo di applicazione

- Classe di carico A 15 – C 250
- Per il drenaggio di parcheggi, piazzali e aree simili.
- Dissabbiatore per chiusura uni o bilaterale.

Note

- Le canalette BIRCOslim® non possono essere percorse da carrelli sollevatori.
- Dissabbiatore con sifone in PP, contenitore per fanghi e manicotto di raccordo DN 160 integrato.



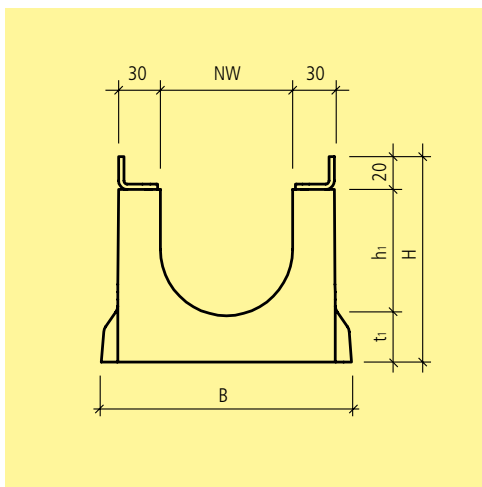
tipo 3/3.1



tipo 1

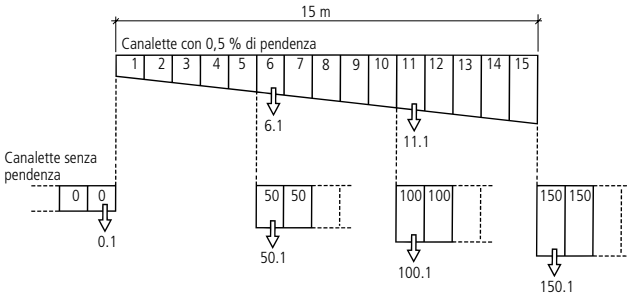


tipo 2.1



Art.-Nr.	HW	tipo	L mm	B mm	H mm	h ₁ mm	t ₁ mm	BK	G kg/pz.	CHF/pz.	
canaletta bassa, senza pendenza, senza apertura di scarico											
109861	FL	99	21	1000	165	80	30	30	C 250	20.2	140.00
136609	FL	99	22	1000	165	100	50	30	C 250	24.2	140.00
105212	FL	99	23	1000	165	120	70	30	C 250	25.7	140.00
canaletta bassa, senza pendenza, con apertura di scarico sul fondo DN 100											
117140	FL	99	21.1	1000	165	80	30	30	C 250	19.6	204.00
126627	FL	99	22.1	1000	165	100	50	30	C 250	23.6	204.00
133877	FL	99	23.1	1000	165	120	70	30	C 250	25.1	204.00
con pendenza J 0.5 %, senza apertura di scarico											
113105	FL	99	1	1000	189	155/160	100/105	35	C 250	36	140.00
103314	FL	99	2	1000	189	160/165	105/110	35	C 250	37	140.00
127189	FL	99	3	1000	189	165/170	110/115	35	C 250	38.7	140.00
118097	FL	99	4	1000	189	170/175	115/120	35	C 250	39.3	140.00
101913	FL	99	5	1000	189	175/180	120/125	35	C 250	39.7	140.00
125122	FL	99	6	1000	189	180/185	125/130	35	C 250	40.7	140.00
134540	FL	99	7	1000	189	185/190	130/135	35	C 250	41.2	140.00
139973	FL	99	8	1000	189	190/195	135/140	35	C 250	41.7	140.00
110452	FL	99	9	1000	189	195/200	140/145	35	C 250	42.2	140.00
111946	FL	99	10	1000	189	200/205	145/150	35	C 250	42.7	140.00
104528	FL	99	11	1000	189	205/210	150/155	35	C 250	43.2	140.00
117159	FL	99	12	1000	189	210/215	155/160	35	C 250	44.2	140.00
123085	FL	99	13	1000	189	215/220	160/165	35	C 250	44.7	140.00
131456	FL	99	14	1000	189	220/225	165/170	35	C 250	45.2	140.00
130815	FL	99	15	1000	189	225/230	170/175	35	C 250	45.7	140.00
con pendenza J 0.5 %, con apertura di scarico sul fondo DN 100											
101973	FL	99	6.1	1000	189	180/185	125/130	35	C 250	40	204.00
103319	FL	99	11.1	1000	189	205/210	150/155	35	C 250	42.5	204.00
senza pendenza, senza apertura di scarico											
151288	FL	99	0	500	189	155	100	35	C 250	17.9	s. r.
120815	FL	99	0	1000	189	155	100	35	C 250	36.2	140.00
163611	FL	99	50	500	189	180	100	125	C 250	19.9	112.00
107764	FL	99	50	1000	189	180	125	35	C 250	39.7	140.00
138220	FL	99	100	1000	189	205	150	35	C 250	42.7	140.00
135329	FL	99	150	1000	189	230	175	35	C 250	45.7	140.00

Art.-Nr.	HW	tipo	L mm	B mm	H mm	h ₁ mm	t ₁ mm	BK	G kg/pz.	CHF/pz.	
senza pendenza, con apertura di scarico sul fondo DN 100											
133601	FL	99	0.1	1000	189	155	100	35	C 250	35.5	204.00
132488	FL	99	50.1	1000	189	180	125	35	C 250	39	204.00
103618	FL	99	100.1	1000	189	205	150	35	C 250	42	204.00
132490	FL	99	150.1	1000	189	230	175	35	C 250	45	204.00



Art.-Nr.	HW	tipo	Descr.	G kg/pz.	CHF/pz.
in acciaio, zincato, senza scarico					
102821	FL	99	20	per canaletta 0, 1-4	0.3 24.60
107684	FL	99	21	per canaletta 5-8, 50	0.3 24.60
133629	FL	99	22	per canaletta 9-12, 100	0.4 24.60
129109	FL	99	23	per canaletta 13-15, 150	0.4 24.60
117612	FL	99	221	per canaletta 21, 21.1	0.1 24.60
135667	FL	99	222	per canaletta 22, 22.1	0.2 24.60
113986	FL	99	223	per canaletta 23, 23.1	0.2 24.60
in acciaio, zincato, con scarico DN 100					
106762	FL	99	25	per canaletta 0, 1-4	0.6 49.10
123242	FL	99	26	per canaletta 5-8, 50	0.7 49.10
139026	FL	99	27	per canaletta 9-12, 100	0.7 49.10
124477	FL	99	28	per canaletta 13-16, 150	0.8 49.10
in acciaio, zincato, con scarico DN 110					
133511	FL	99	29	per canaletta 17-20	0.8 49.10

Campo di applicazione

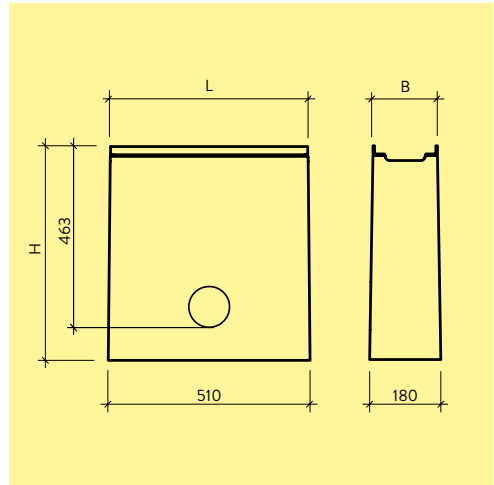
- Classe di carico A 15 - C 250
- Per il drenaggio di parcheggi, piazzali e aree simili.

Note

- Le canalette Birco Light non possono essere percorse da carrelli sollevatori.

Istruzioni di posa

- La tratta da eseguire può essere allungata inserendo, tra le canalette con pendenza, canalette senza pendenza.



Art.-Nr.	HW	tipo	L mm	B mm	H mm	BK	G kg/pz.	CHF/pz.
in un unico elemento, con scarico DN 100								
133924	FL 99	1	500	163	540	C 250	61.4	326.00

Campo di applicazione

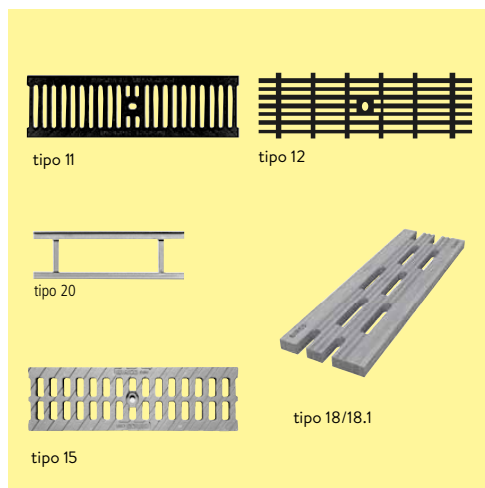
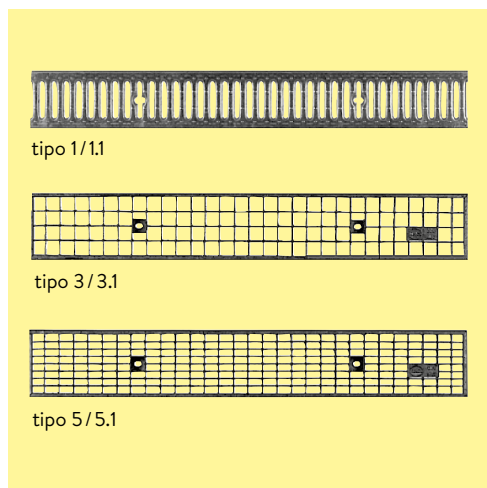
- Per chiusura uni o bilaterale.

Note

- Il carico per ruota corrisponde al tipo di griglia scelta.
- Portata di flusso : 5 l/s.

Dettaglio di fornitura

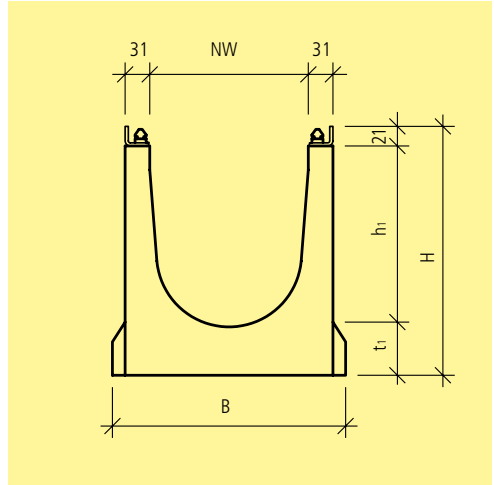
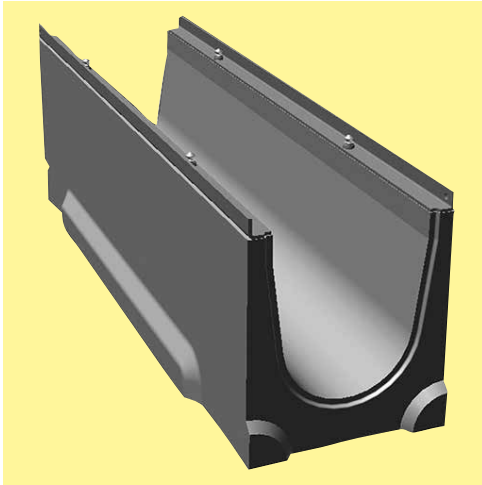
- Con sifone in PP, contenitore per fanghi e manicotto di raccordo DN 110 integrato .



Art.-Nr.	HW	tipo	L mm	B mm	H mm	MW mm/mm	BK	G	CHF/pz.	
griglia a fessura, zincata, 1 fissaggio M 12										
105720	FL	99 1.1	500	153	20	80/12	A 15	1.3	25.90	
griglia a fessura, zincata, 2 fissaggi M 12										
122138	FL	99 1	1000	153	20	80/12	A 15	2.7	45.60	
griglia, zincata, 1 fissaggio M 12										
126253	FL	99 3.1	500	153	20	30/30	C 250	2	49.00	
137458	FL	99 5.1	500	153	20	30/15	C 250	2.1	52.00	
griglia, zincata, 2 fissaggi M 12										
138190	FL	99 3	1000	153	20	30/30	C 250	3.9	69.00	
128227	FL	99 5	1000	153	20	30/15	C 250	4.4	79.00	
griglia in ghisa, 1 fissaggio M 12										
118247	FL	99 15	500	153	20	45/16	C 250	3.4	31.00	
114213	FL	99 11	500	153	20	100/6	C 250	3.9	70.00	
griglia longitudinale a barre, laccata in nero										
107284	FL	99 12	500	153	20	73/10	C 250	4.6	85.00	
griglia Bambus, senza fissaggi, pedonabile										
123270	FL	99 18.1	500	152	20	100/17		1.5	34.80	
114194	FJ	99 18	1000	152	20	100/17		3	64.50	
accessori per griglia Bambus										
134856	FJ	99						olio per colore teak	3	181.00
111720	FJ	99						pulitore	2.7	106.00
Bulloni Easylock corti (per chiusura veloce)										
122598	FL	99 corti	35				C 250	0.04	6.40	

Note

- Su richiesta, disponibile anche zincato o con trattamento di cataforesi e verniciatura a polvere di colore RAL. Prezzo su richiesta.



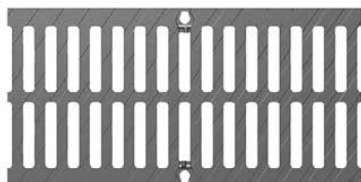
Art.-Nr.	HW tipo	L mm	B mm	H mm	h ₁ mm	t ₁ mm	MW mm/mm	BK	G kg/pz.	CHF/pz.
senza pendenza, senza apertura di scarico, chiusura 4-fasi triloc										
138174	FL 99 0	1000	294	310	229	60		D 400	92.7	252.00
136979	FL 99 50	1000	294	335	254	60		D 400	95.7	252.00
103581	FL 99 100	1000	294	360	279	60		D 400	100	252.00
testata, in acciaio, zincato, senza scarico										
108656	FL 99 20 per canaletta 0-50								1.1	30.80
136665	FL 99 22 per canaletta 100								1.2	30.80
testata, in acciaio, zincato, con scarico DN 200										
115649	FL 99 24 per canaletta 0								1.7	91.50
131387	FL 99 25 per canaletta 50								1.8	91.50
114318	FL 99 26 per canaletta 100								1.8	91.50
1 pezzo, con scarico DN 200, chiusura 2 fasi triloc										
114231	FL 99 1	510	262	720				D 400	139.2	800.00
griglia a fessura in ghisa, chiusura 2 fasi triloc										
122476	FL 99	500	250	20			93/18	C 250	5.8	64.00
124880	FL 99	500	250	20			93/18	D 400	6.9	76.00

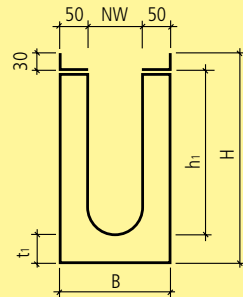
Campo di applicazione

- Classe di carico A 15 – D 400
- Per il drenaggio di acque da strade, zone pedonali, parcheggi ecc.

Istruzioni di posa

- Si possono ottenere tratte più lunghe aggiungendo in combinazione alle canalette con pendenza, canalette senza pendenza con medesime dimensioni. Possibile la posa in 2 fasi.





Art.-Nr.	HW	tipo	L mm	B mm	H mm	h ₁ mm	t ₁ mm	BK	G kg/pz.	CHF/pz.
canaletta bassa, senza pendenza, senza apertura di scarico										
117184	FL 99	21	1000	205	80	20	30	E 600	28.4	209.00
136298	FL 99	22	1000	205	100	40	30	E 600	32.4	209.00
105599	FL 99	24	1000	205	150	80	40	E 600	52.4	209.00
120540	FL 99	25	1000	205	200	130	40	E 600	62.4	209.00
canaletta bassa, senza pendenza, con apertura di scarico sul fondo DN 100										
135296	FL 99	21.1	1000	205	80	20	30	E 600	27.8	272.00
120279	FL 99	22.1	1000	205	100	40	30	E 600	31.8	272.00
117617	FL 99	24.1	1000	205	150	80	40	E 600	51.6	272.00
114152	FL 99	25.1	1000	205	200	130	40	E 600	61.6	272.00
con pendenza J 1.0 %, senza apertura di scarico										
108694	FL 99	1	1000	205	180/190	100/110	50	F 900	55	209.00
103058	FL 99	2	1000	205	190/200	110/120	50	F 900	57.5	209.00
121517	FL 99	3	1000	205	200/210	120/130	50	F 900	58	209.00
104472	FL 99	4	1000	205	210/220	130/140	50	F 900	61	209.00
106400	FL 99	5	1000	205	220/230	140/150	50	F 900	65	209.00
123980	FL 99	6	1000	205	230/240	150/160	50	F 900	67	209.00
138539	FL 99	7	1000	205	240/250	160/170	50	F 900	68	209.00
102637	FL 99	8	1000	205	250/260	170/180	50	F 900	71	209.00
138416	FL 99	9	1000	205	260/270	180/190	50	F 900	73	209.00
115176	FL 99	10	1000	205	270/280	190/200	50	F 900	77	209.00
114647	FL 99	11	1000	205	280/290	200/210	50	F 900	78	209.00
108287	FL 99	12	1000	205	290/300	210/220	50	F 900	80	209.00
128722	FL 99	13	1000	205	300/310	220/230	50	F 900	83	209.00
129831	FL 99	14	1000	205	310/320	230/240	50	F 900	85	209.00
127052	FL 99	15	1000	205	320/330	240/250	50	F 900	87	209.00
con pendenza J 1.0 %, con apertura di scarico sul fondo DN 100										
134732	FL 99	6.1	1000	205	230/240	150/160	50	F 900	66	272.00
116987	FL 99	11.1	1000	205	280/290	200/210	50	F 900	77	272.00
104998	FL 99	15.1	1000	205	320/330	240/250	50	F 900	86	272.00
senza pendenza, senza apertura di scarico										
194755	FL 99	0	500	205	180	100	50	F 900	26.5	168.00
139033	FL 99	0	1000	205	180	100	50	F 900	52.2	209.00
128491	FL 99	50	1000	205	230	150	50	F 900	65	209.00
114469	FL 99	100	1000	205	280	200	50	F 900	80	209.00

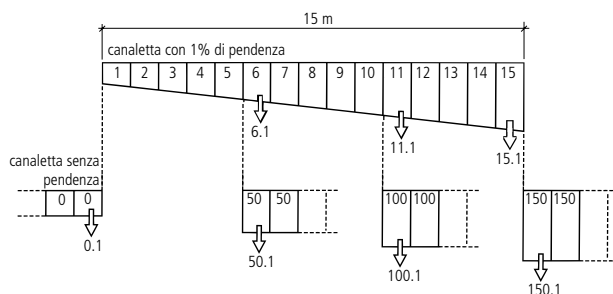
Art.-Nr.	HW	tipo	L mm	B mm	H mm	h ₁ mm	t ₁ mm	BK	G kg/pz.	CHF/pz.	
103119	FL	99	150	1000	205	330	250	50	F 900	95	209.00
senza pendenza, con apertura di scarico su fondo DN 100											
118583	FL	99	0.1	1000	205	180	100	50	F 900	51.2	272.00
131508	FL	99	50.1	1000	205	230	150	50	F 900	64	272.00
131211	FL	99	100.1	1000	205	280	200	50	F 900	79	272.00
133360	FL	99	150.1	1000	205	330	250	50	F 900	94	272.00

Campo di applicazione

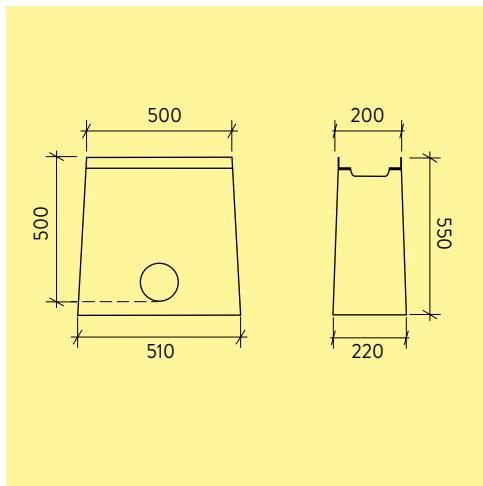
- Classe di carico D 400 - F 900
- Impiego in aree industriali con alti carichi di ruota per traffico di veicoli pesanti, con l'eccezione per l'impiego con disposizione trasversale su strade e autostrade.

Istruzioni di posa

- La tratta da eseguire può essere allungata inserendo, tra le canalette con pendenza, canalette senza pendenza.



Art.-Nr.	HW	tipo	Descr.	G kg/pz.	CHF/pz.
in acciaio, zincato, senza scarico					
110029	FL	99	31	per canaletta 0, 1-2	0.4 31.20
123179	FL	99	32	per canaletta 7-8	0.6 31.20
112908	FL	99	33	per canaletta 15, 150	0.9 31.20
133794	FL	99	31.1	per canaletta 3-4	0.5 31.20
104930	FL	99	31.2	per canaletta 5-6, 50	0.6 31.20
115032	FL	99	32.1	per canaletta 9-10, 100	0.7 31.20
103370	FL	99	32.2	per canaletta 11-12	0.7 31.20
114709	FL	99	32.3	per canaletta 13-14	0.8 31.20
104054	FL	99	231	per canaletta 21-22, 21.1-22.1	0.3 31.20
136281	FL	99	232	per canaletta 24, 24.1	0.4 31.20
124085	FL	99	233	per canaletta 25, 25.1	0.6 31.20
in acciaio, zincato, con scarico DN 110					
131769	FL	99	35	per canaletta 0	0.8 56.00
138150	FL	99	36	per canaletta 1-5, 50	0.9 56.00
122649	FL	99	37	per canaletta 6-10, 100	1.1 56.00
131942	FL	99	38	per canaletta 11-15, 150	1.4 56.00



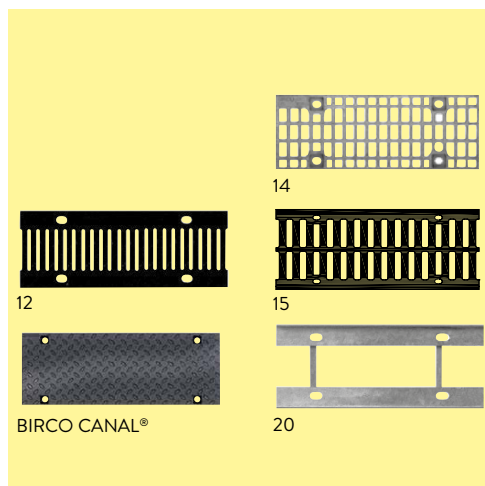
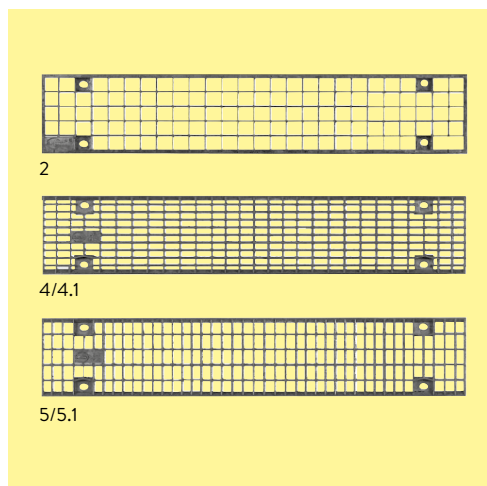
Art.-Nr.	HW	L mm	B mm	H mm	BK	G kg/pz.	CHF/pz.
in un unico elemento, con scarico DN 100							
107334	FL 99	500	200	550	F 900	85	362.00

Note

- Raccordo su uno o entrambi i lati fino Nr. 15/0.
- Sifone interno DN 110 per raccordo tubo KG e KG-2000

Dettaglio di fornitura

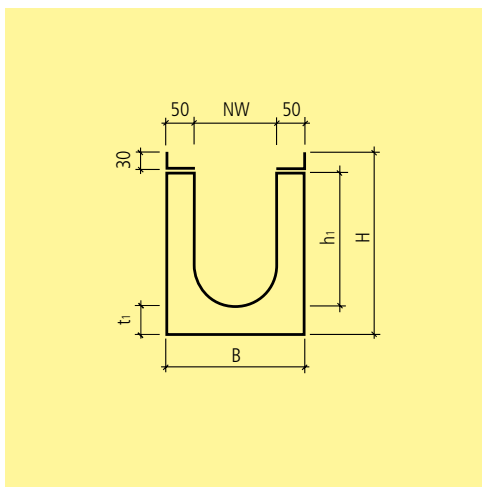
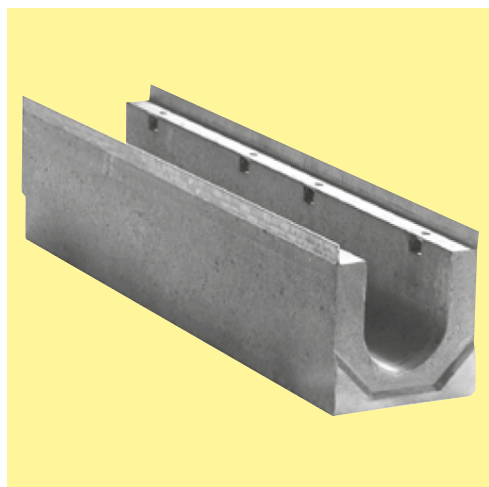
- Dissabbiatore in PP
- Manicotti per raccordo condotta DN 110.
- Telaio in acciaio zincato con chiusura combinata



Art.-Nr.	HW	tipo	L mm	B mm	H mm	MW mm/mm	BK	G	CHF/pz.
griglia, zincata, 4 fissaggi M 12									
136222	FL 99	2	1000	186	30	30/30	C 250	5.5	108.00
121749	FL 99	4	1000	186	30	30/12	C 250	6.3	145.00
112961	FL 99	4.1	500	186	30	30/12	C 250	3.5	98.00
100482	FL 99	5	1000	186	30	20/30	E 600	9.5	159.00
118396	FL 99	5.1	500	186	30	20/30	E 600	5.1	108.00
griglia in ghisa, 4 fissaggi M 12									
114616	FL 99	15	500	187	30	60/18	C 250	3.9	40.70
103399	FL 99	15	500	186	30	60/18	D 400	4.8	44.80
192342	FL 99	15	500	186	30	60/18	E 600	6	48.00
126865	FL 99	12	500	186	30	100/6	E 600	7.7	108.00
119893	FL 99	15	500	186	30	60/18	F 900	6.3	56.00
griglia in ghisa, nera, 4 fissaggi M 12									
121536	FL 99	14	500	186	30	20/30	E 600	7.3	78.50
BIRCO CANAL, griglia in ghisa, 4 fissaggi M 12									
132399	FL 99	Canal	500	187	30	200/18	E 600	7.5	113.00
Bulloni Easylock lunghi (per chiusura veloce)									
139666	FL 99	lunghi	45				C 250	0.04	6.40

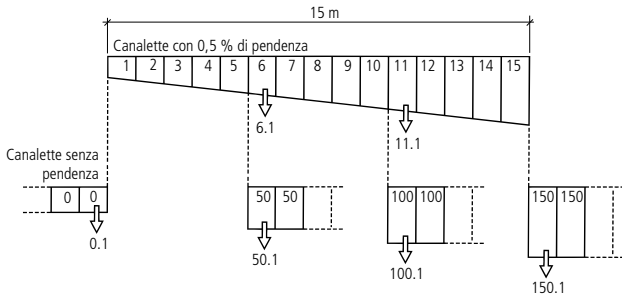
Note

· Art. 136222 disponibili solo fino ad esaurimento stock.



Art.-Nr.	HW	tipo	L mm	B mm	H mm	h ₁ mm	t ₁ mm	BK	G kg/pz.	CHF/pz.
canaletta bassa, senza pendenza, senza apertura di scarico										
101370	FL 99	21	1000	255	120	50	40	E 600	53.4	216.00
106749	FL 99	22	1000	255	150	80	40	E 600	56.4	216.00
125017	FL 99	23	1000	255	200	130	40	E 600	63	216.00
canaletta bassa, senza pendenza, con apertura di scarico sul fondo DN 150										
120498	FL 99	21.1	1000	255	120	50	40	E 600	51.7	278.00
137112	FL 99	22.1	1000	255	150	80	40	E 600	54.7	278.00
108181	FL 99	23.1	1000	255	200	130	40	E 600	61.3	278.00
con pendenza J 0.5 %, senza apertura di scarico										
117082	FL 99	1	1000	255	230/235	150/155	50	F 900	75	216.00
131240	FL 99	2	1000	255	235/240	155/160	50	F 900	75.5	216.00
119701	FL 99	3	1000	255	240/245	160/165	50	F 900	76	216.00
101530	FL 99	4	1000	255	245/250	165/170	50	F 900	78	216.00
133426	FL 99	5	1000	255	250/255	170/175	50	F 900	79	216.00
134031	FL 99	6	1000	255	255/260	175/180	50	F 900	80	216.00
102468	FL 99	7	1000	255	260/265	180/185	50	F 900	81	216.00
114257	FL 99	8	1000	255	265/270	185/190	50	F 900	83	216.00
138628	FL 99	9	1000	255	270/275	190/195	50	F 900	84	216.00
132147	FL 99	10	1000	255	275/280	195/200	50	F 900	86	216.00
119022	FL 99	11	1000	255	280/285	200/205	50	F 900	88	216.00
104303	FL 99	12	1000	255	285/290	205/210	50	F 900	88.5	216.00
109425	FL 99	13	1000	255	290/295	210/215	50	F 900	89	216.00
137762	FL 99	14	1000	255	295/300	215/220	50	F 900	91	216.00
116592	FL 99	15	1000	255	300/305	220/225	50	F 900	92	216.00
con pendenza J 0.5 %, con apertura di scarico sul fondo DN 150										
125035	FL 99	6.1	1000	255	255/260	175/180	50	F 900	77.8	278.00
104191	FL 99	11.1	1000	255	280/285	200/205	50	F 900	85.8	278.00
senza pendenza, senza apertura di scarico										
107498	FL 99	0	500	255	230	150	50	F 900	37.5	173.00
103962	FL 99	0	1000	255	230	150	50	F 900	72	216.00
113008	FL 99	50	1000	255	255	175	50	F 900	83.4	216.00
123026	FL 99	100	1000	255	280	200	50	F 900	88.4	216.00
122903	FL 99	150	1000	255	305	225	50	F 900	93.4	216.00

Art.-Nr.	HW	tipo	L mm	B mm	H mm	h ₁ mm	t ₁ mm	BK	G kg/pz.	CHF/pz.	
senza pendenza, con apertura di scarico sul fondo DN 150											
129760	FL	99	0.1	1000	255	230	150	50	F 900	69.8	278.00
137482	FL	99	50.1	1000	255	255	175	50	F 900	81.2	278.00
105280	FL	99	100.1	1000	255	280	200	50	F 900	86.2	278.00
101214	FL	99	150.1	1000	255	305	225	50	F 900	91.2	278.00



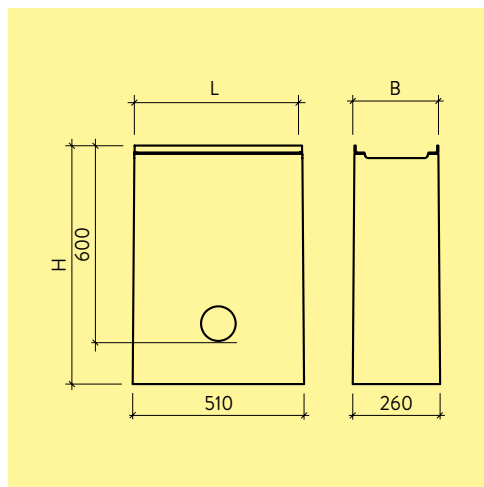
Art.-Nr.	HW	tipo	Descr.	G kg/pz.	CHF/pz.
in acciaio, zincato, senza scarico					
114090	FL	99	41	per canaletta 0, 1-5, 50	0.7 37.50
116917	FL	99	42	per canaletta 6-10, 100	0.8 37.50
127157	FL	99	43	per canaletta 11-15, 150	0.9 37.50
115143	FL	99	241	per canaletta 21, 22, 21.1, 22.1	0.5 37.50
123873	FL	99	242	per canaletta 23, 23.1	0.7 37.50
in acciaio, zincato, con scarico DN 150					
102559	FL	99	45	per canaletta 0	1 76.00
134064	FL	99	46	per canaletta 1-5, 50	1.1 76.00
114780	FL	99	47	per canaletta 6-10, 100	1.2 76.00
107523	FL	99	48	per canaletta 11-15, 150	1.3 76.00

Campo di applicazione

- Classe di carico D 400 - F 900
- Impiego in aree industriali con alti carichi di ruota per traffico di veicoli pesanti, con l'eccezione per l'impiego con disposizione trasversale su strade e autostrade

Istruzioni di posa

- La tratta da eseguire può essere allungata inserendo, tra le canalette con pendenza, canalette senza pendenza.



Art.-Nr.	HW	tipo	L mm	B mm	H mm	BK	G kg/pz.	CHF/pz.
in un unico elemento, con scarico DN 150								
131796	FL 99	3	500	250	710	F 900	120.5	795.00

Campo di applicazione

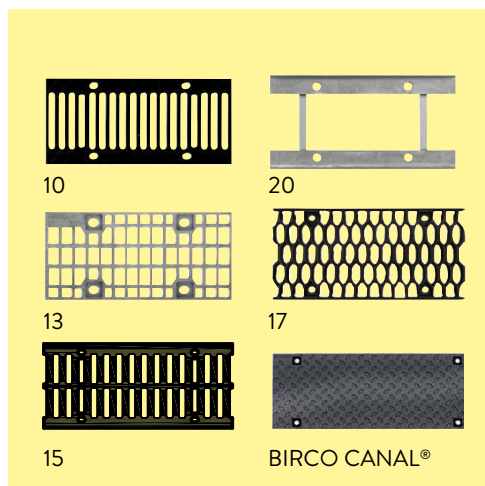
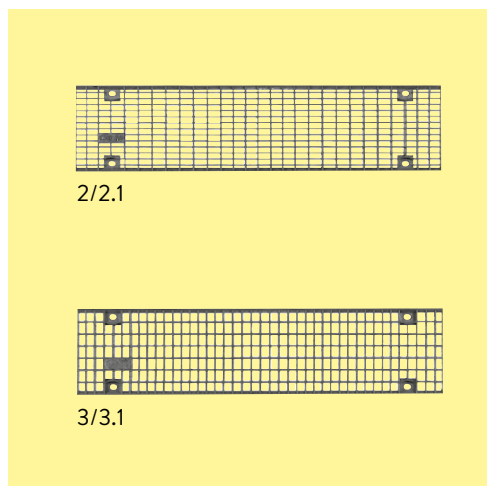
- Per chiusura uni o bilaterale.

Note

- Il carico per ruota corrisponde al tipo di griglia scelta.
- Portata di flusso : 10 l/s.

Dettaglio di fornitura

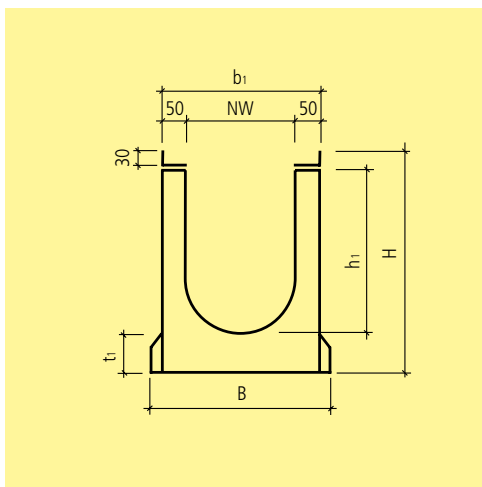
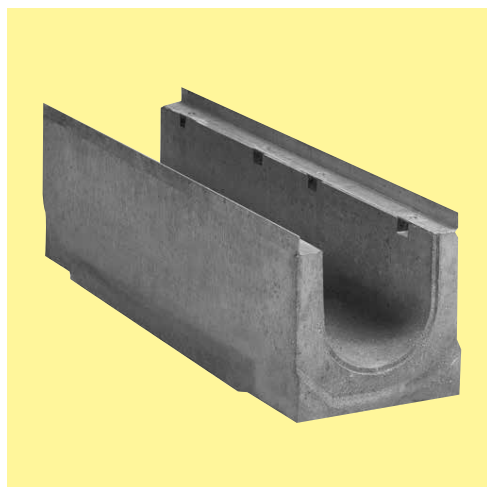
- Un manicotto per raccordo condotta DN 160 (senza chiusura antiodore), con dissabbiatore PP



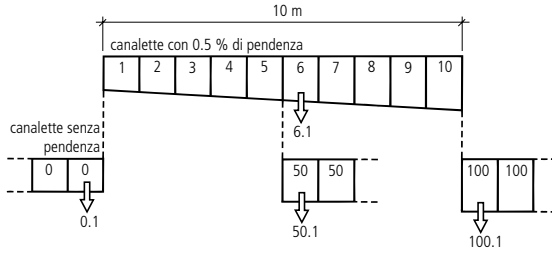
Art.-Nr.	HW	tipo	L mm	B mm	H mm	MW mm/mm	BK	G	CHF/pz.
griglia, zincata, 4 fissaggi M 12									
119740	FL 99	2	1000	236	30	30/15	C 250	8.3	224.00
117638	FL 99	2.1	500	236	30	30/15	C 250	4.4	155.00
115719	FL 99	3	1000	236	30	20/30	E 600	14.5	235.00
137807	FL 99	3.1	500	236	30	20/30	E 600	7.6	145.00
griglia in ghisa, 4 fissaggi M 12									
139522	FL 99	10	500	236	30	150/12	C 250	8.9	72.00
183515	FL 99	15	500	237	30	85/18	C 250	5.4	60.00
134465	FL 99	15	500	236	30	85/18	D 400	7	70.00
117554	FL 99	15	500	236	30	85/18	F 900	9.3	96.00
griglia a nido d'ape, 4 fissaggi M 12									
110701	FL 99	17	500	237	30	24/59	E 600	8.4	s. r.
griglia in ghisa, nera, 4 fissaggi M 12									
134334	FL 99	13	500	236	30	20/30	E 600	10.7	120.00
BIRCO CANAL, griglia in ghisa, 4 fissaggi M 12									
121628	FL 99	CANAL	500	237	30	200/18	E 600	10.5	153.00
Bulloni Easylock lunghi (per chiusura veloce)									
139666	FL 99	lunghi	45				C 250	0.04	6.40

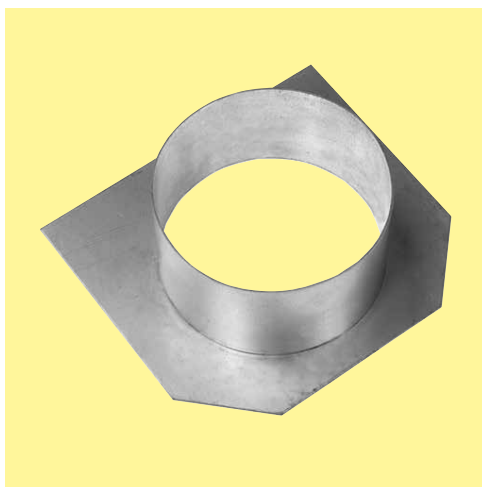
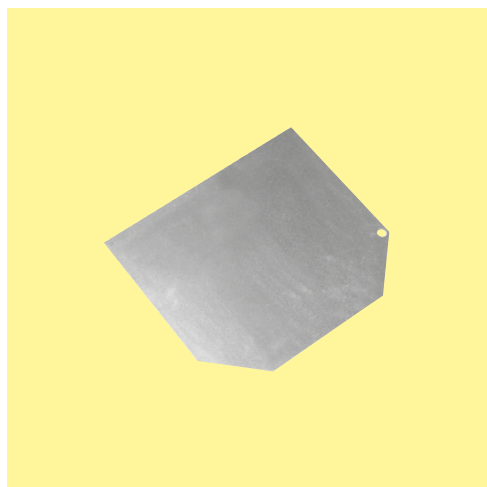
Note

· Art. 139522 modello fuori produzione. Disponibile fino a esaurimento scorte.



Art.-Nr.	HW	tipo	L mm	B mm	b ₁ mm	H mm	h ₁ mm	t ₁ mm	BK	G kg/pz.	CHF/pz.	
canaletta bassa, senza pendenza, senza apertura di scarico												
101202	FL	99	21	1000	332	300	150	60	60	E 600	64	293.00
128148	FL	99	22	1000	334	300	200	110	60	E 600	74	293.00
104301	FL	99	23	1000	334	300	250	160	60	E 600	90.5	293.00
canaletta bassa, senza pendenza, con apertura di scarico sul fondo DN 200												
107347	FL	99	21.1	1000	332	300	150	60	60	E 600	60	398.00
133670	FL	99	22.1	1000	334	300	200	110	60	E 600	69.4	398.00
133819	FL	99	23.1	1000	334	300	250	160	60	E 600	85.9	398.00
con pendenza J 0.5 %, senza apertura di scarico												
129134	FL	99	1	1000	332	300	310/315	210/215	70	F 900	117	293.00
108160	FL	99	2	1000	332	300	315/320	215/220	70	F 900	118	293.00
127262	FL	99	3	1000	332	300	320/325	220/225	70	F 900	119	293.00
111044	FL	99	4	1000	332	300	325/330	225/230	70	F 900	120	293.00
127266	FL	99	5	1000	332	300	330/335	230/235	70	F 900	121	293.00
112833	FL	99	6	1000	332	300	335/340	235/240	70	F 900	122	293.00
106336	FL	99	7	1000	332	300	340/345	240/245	70	F 900	123	293.00
100360	FL	99	8	1000	332	300	345/350	245/250	70	F 900	124	293.00
117564	FL	99	9	1000	332	300	350/355	250/255	70	F 900	125	293.00
101246	FL	99	10	1000	332	300	355/360	255/260	70	F 900	126	293.00
con pendenza J 0.5 %, con apertura di scarico sul fondo DN 200												
114932	FL	99	6.1	1000	332	300	335/340	235/240	70	F 900	116.6	398.00
103055	FL	99	10.1	1000	332	300	355/360	255/260	70	F 900	120.6	398.00
senza pendenza, senza apertura di scarico												
113866	FL	99	0	500	322	300	310	210	70	F 900	57	235.00
131976	FL	99	0	1000	332	300	310	210	70	F 900	116	293.00
139015	FL	99	50	1000	332	300	335	235	70	F 900	119	293.00
133191	FL	99	100	1000	332	300	360	260	70	F 900	125	293.00
106623	FL	99	200	1000	332	300	410	310	60	F 900	137	293.00
senza pendenza, con apertura di scarico su fondo DN 200												
104683	FL	99	0.1	1000	332	300	310	210	70	F 900	110.6	398.00
136531	FL	99	50.1	1000	332	300	335	235	70	F 900	113.6	398.00
135703	FL	99	100.1	1000	332	300	360	260	70	F 900	119.6	398.00
178113	FL	99	100.1	1000	332	300	410	310	60	F 900	137	398.00





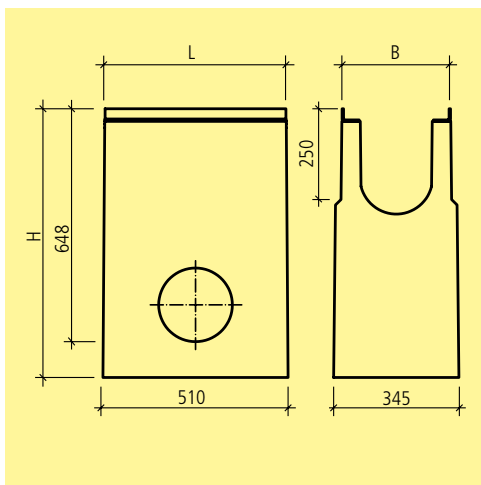
Art.-Nr.	HW	tipo	Descr.	G kg/pz.	CHF/pz.
in acciaio, zincato, senza scarico					
117221	FL	99	51 per canaletta 0-5, 50	1.2	43.60
118634	FL	99	52 per canaletta 6-10, 100, 100.1	1.3	43.60
195261	FL	99	53 per canaletta 200, 200.1	1.4	43.60
148458	FL	99	250 per canaletta 21, 21.1	0.9	43.60
117488	FL	99	251 per canaletta 22, 22.1	0.7	43.60
137581	FL	99	252 per canaletta 23, 23.1	1.2	43.60
in acciaio, zincato, con scarico DN 200					
138159	FL	99	55 per canaletta 0	1.8	96.00
104610	FL	99	56 per canaletta 1-5, 50	1.9	96.00
107902	FL	99	57 per canaletta 6-10, 100	2	96.00
166405	FL	99	58 per canaletta 200	2.1	96.00

Campo di applicazione

- Classe di carico D 400 - F 900
- Impiego in aree industriali con alti carichi di ruota per traffico di veicoli pesanti, con l'eccezione per l'impiego con disposizione trasversale su strade e autostrade.

Istruzioni di posa

- La tratta da eseguire può essere allungata inserendo, tra le canalette con pendenza, canalette senza pendenza.



Art.-Nr.	HW	tipo	L mm	B mm	H mm	BK	G kg/pz.	CHF/pz.
un elemento, con scarico DN 200								
118824	FL 99	4	500	300	740	F 900	142	780.00

Campo di applicazione

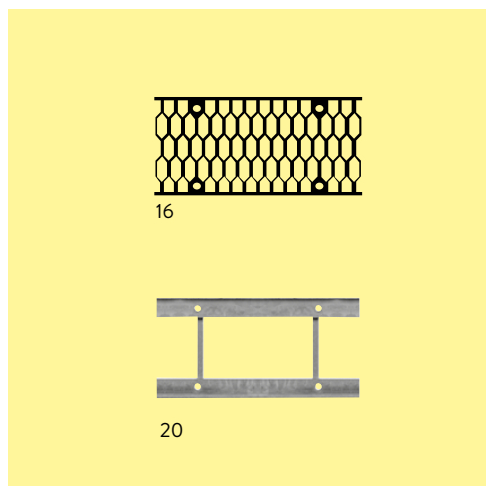
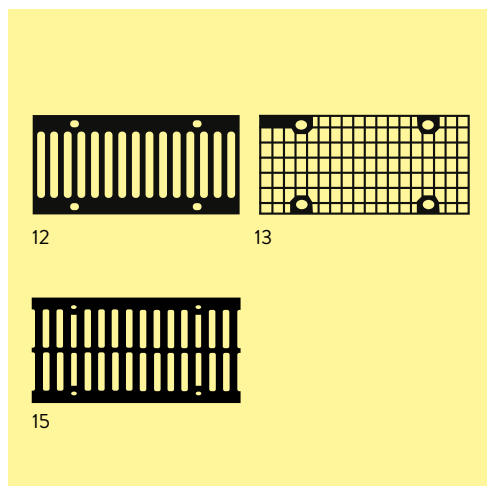
- Per chiusura uni o bilaterale.

Note

- Il carico per ruota corrisponde al tipo di griglia scelta.
- Portata di flusso : 15 l/s.

Dettaglio di fornitura

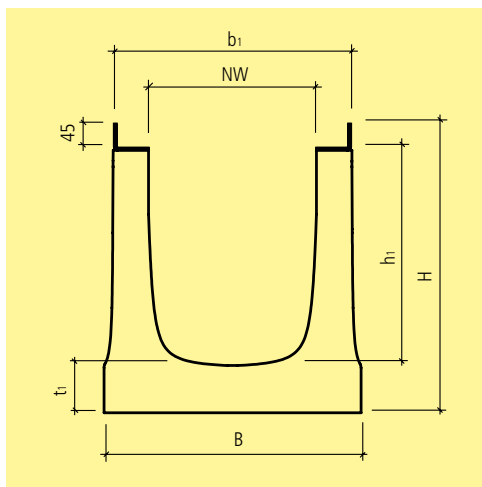
- Contenitore per fanghi zincato e scarico DN 200.



Art.-Nr.	HW	tipo	L mm	B mm	H mm	MW mm/mm	BK	G	CHF/pz.
griglia in ghisa, nera, 4 fissaggi M 12									
132303	FL 99	13	500	287	30	20/30	E 600	12.7	139.00
griglia in ghisa, 4 fissaggi M 12									
136102	FL 99	12	500	287	30	110/18	F 900	12.3	106.00
122674	FL 99	15	500	287	30	110/18	E 600	9.1	97.50
133682	FL 99	12b	500	287	30	200/18	F 900	14.1	115.00
138284	FL 99	15	500	287	30	109.5/17.5	D 400	8.4	82.50
griglia a nido d'ape, 4 fissaggi M 12									
106327	FL 99	16	500	287	30	24/72	E 600	11.1	155.00
Bulloni Easylock lunghi (per chiusura veloce)									
139666	FL 99	lunghi	45				C 250	0.04	6.40

Note

· Art. 133682 disponibili solo fino ad esaurimento stock.



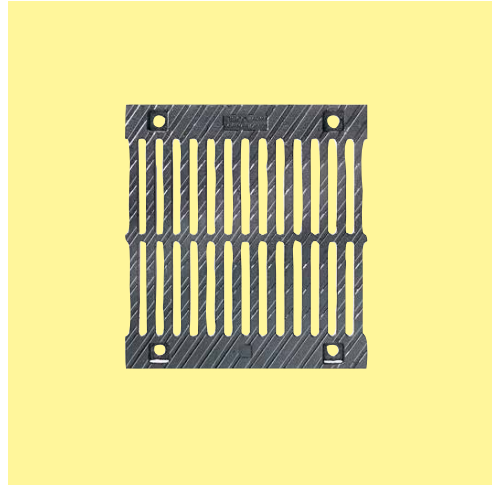
Art.-Nr.	HW	tipo	L mm	B mm	b ₁ mm	H mm	h ₁ mm	t ₁ mm	BK	G kg/pz.	CHF/pz.		
Canaletta senza pendenza, senza apertura di scarico													
156786	FL	99	1	500	490	450	450	315	90	F 900	115	268.00	
138246	FL	99	1	1000	490	450	450	315	90	F 900	230	515.00	
175159	FL	99	2	500	490	450	550	415	90	F 900	131	323.00	
115958	FL	99	2	1000	490	450	550	415	90	F 900	262	620.00	
canaletta senza pendenza, con apertura di scarico													
188585	FL	99	1	1000	490	450	450	315	90	F 900	230	635.00	
167395	FL	99	1	1000	490	450	550	415	90	F 900	262	740.00	
dissabbiatore, 2 elementi, con scarico DN 200													
176230	FL	99	1	1045	640		1000		F 900	735		2680.00	
140631	FL	99	1	1045	640		1100		F 900	767		2730.00	
testata, in acciaio, zincato, senza scarico													
105834	FL	99	1	per canaletta 1								3.1	193.00
118296	FL	99	2	per canaletta 2								4	213.00
testata, in acciaio, zincato, con scarico DN 200													
110741	FL	99	1	per canaletta 1								3.9	473.00
114475	FL	99	2	per canaletta 2								4.8	458.00

Campo di applicazione

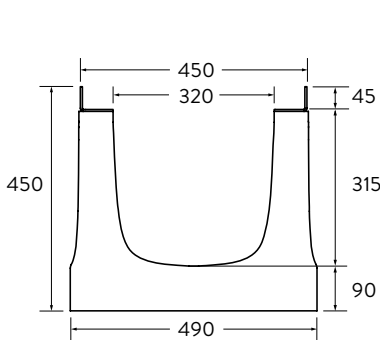
- Classe di carico D 400 - F 900
- Impiego in aree industriali con alti carichi di ruota per traffico di veicoli pesanti, con l'eccezione per l'impiego con disposizione trasversale su strade e autostrade.

Note

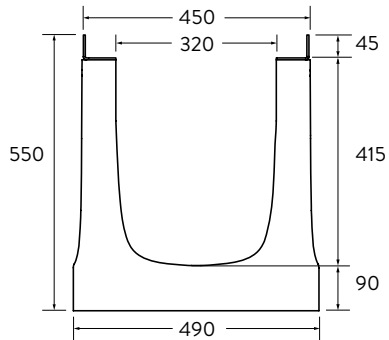
- Canaletta BIRCO SIR® NW 320 mm solo senza pendenza.



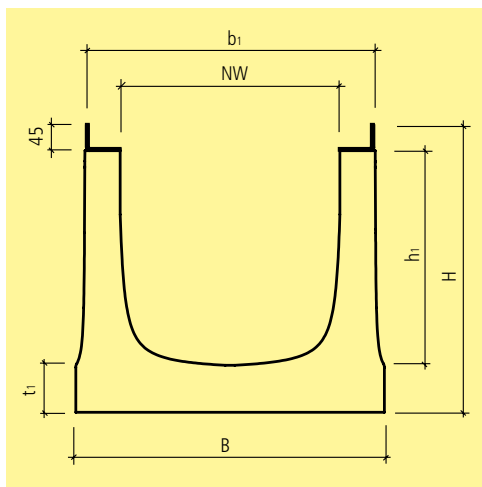
Art.-Nr.	HW	tipo	L mm	B mm	H mm	MW mm/mm	BK	G kg/pz.	CHF/pz.
griglia in ghisa, 4 fissaggi M 12 / A2									
120167	FL 99	1	500	437	45	162/17.5	D 400	19.7	185.00
108184	FL 99	2	500	437	45	162/17.5	E 600	23.9	259.00
111344	FL 99	3	500	437	45	162/17.5	F 900	30	294.00



tipo 1



tipo 2



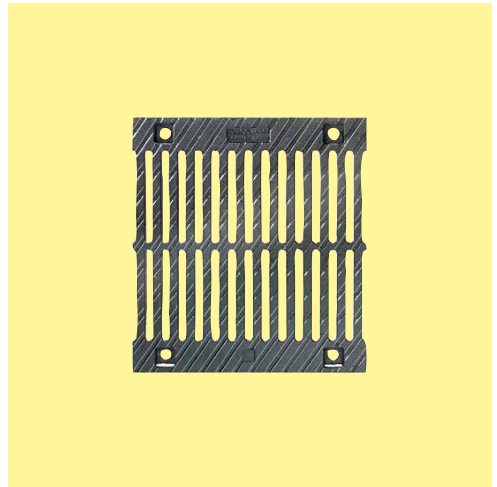
Art.-Nr.	HW tipo	L mm	B mm	b ₁ mm	H mm	h ₁ mm	t ₁ mm	BK	G kg/pz.	CHF/pz.
Canaletta senza pendenza, senza apertura di scarico										
115303	FL 99 1	500	590	550	450	315	90	F 900	129	570.00
122659	FL 99 1	1000	590	550	450	315	90	F 900	258	710.00
175407	FL 99 2	500	590	550	550	415	90	F 900	145	625.00
131031	FL 99 2	1000	590	550	550	415	90	F 900	290	780.00
Canaletta senza pendenza, con apertura di scarico										
147850	FL 99 1	1000	590	550	450	315	90	F 900	258	925.00
186328	FL 99 1	1000	590	550	450	415	90	F 900	290	990.00
dissabbiatore, 2 elementi, con scarico DN 315										
157742	FL 99 1	1045	640		1000			F 900	753	3300.00
148805	FL 99 1	1045	640		1100			F 900	784	3330.00
testata, in acciaio, zincato, senza scarico										
126958	FL 99 1								3.9	253.00
112392	FL 99 2								5	264.00
testata, in acciaio, zincato, con scarico DN 200										
102261	FL 99 1								4.7	457.00
testata, in acciaio, zincato, con scarico DN 315										
110005	FL 99 2								6.8	471.00

Campo di applicazione

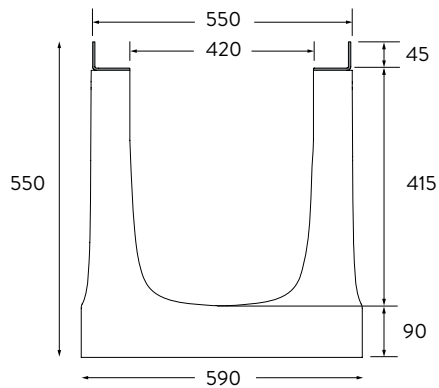
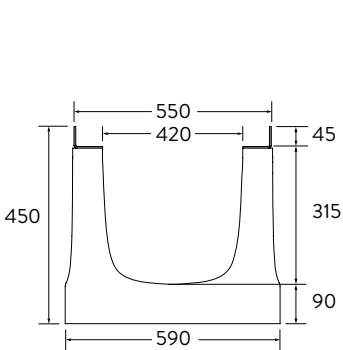
- Classe di carico D 400 - F 900
- Impiego in aree industriali con alti carichi di ruota per traffico di veicoli pesanti, con l'eccezione per l'impiego con disposizione trasversale su strade e autostrade.

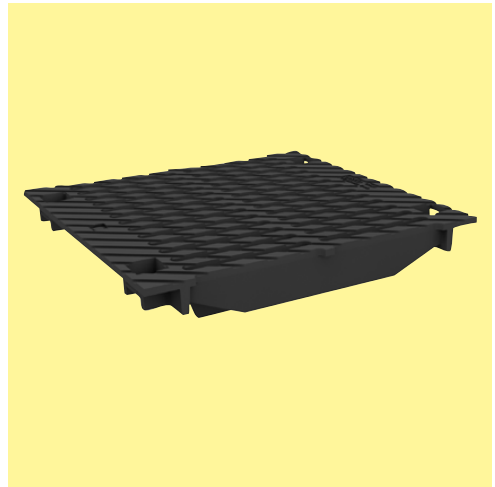
Note

- Canaletta BIRCO SIR® NW 420 mm solo senza pendenza.



Art.-Nr.	HW	tipo	L mm	B mm	H mm	MW mm/mm	BK	G kg/pz.	CHF/pz.
griglia in ghisa, 4 fissaggi M 12									
124741	FL 99	1	500	537	45	139/17.5	D 400	26	307.00
122434	FL 99	2	500	537	45	139/17.5	E 600	38.2	385.00
123336	FL 99	3	500	537	45	139/17.5	F 900	45.3	488.00





Art.-Nr.	HW	L mm	B mm	H mm	t ₁ mm	BK	G kg/pz.	CHF/pz.
NW 220, H 500, senza pendenza, con fissaggio di sicurezza								
117081	FJ 99	1500	440	500	100	F 900	441	770.00
133298	FJ 99	3000	440	500	100	F 900	883	1510.00
NW 220, H 800, senza pendenza, senza fissaggio di sicurezza								
132444	FJ 99	1500	440	800	100	F 900	639	930.00
119840	FJ 99	3000	440	800	100	F 900	1281	1810.00
testata per NW 220, zincata senza scarico								
130182	FJ 99			per H 500			3.2	68.00
104154	FJ 99			per H 800			5.4	87.50
testata per NW 220, zincata con scarico DN 200								
135242	FJ 99			per H 500			4.7	212.00
139734	FJ 99			per H 800			6.9	235.00
NW 220 copertura in ghisa con rinforzo								
118035	FJ 99	498	337	45		D 400	11.9	57.50
128572	FJ 99	498	337	45		E 600	13.8	85.00
113091	FJ 99	498	337	45		F 900	18.2	87.50

Campo di applicazione

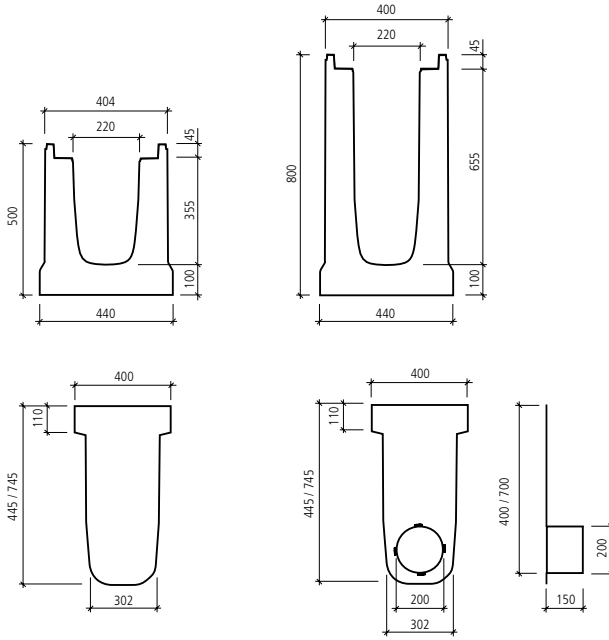
- Presso aree portuali, aeroportuali, industrie e aree di logistica, parcheggi sottoposti a traffico pesante, laddove è richiesta la capacità di smaltimento di impianti ad improvvisi flussi d'acqua da smaltire.

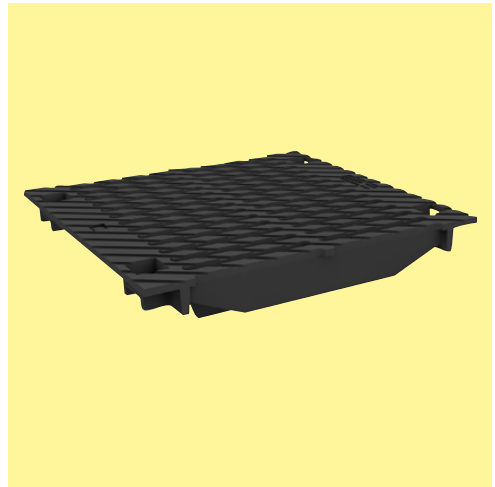
Istruzioni di posa

- Tramite apposito apparecchio.
- Posa dall'alto.

Vantaggi

- telaio in ghisa da 5 mm rivestito e annegato nel calcestruzzo.
- Calcestruzzo C60/75 resistente al gelo e ai sali.
- Lunghezza canalette fino a 3 metri.





Art.-Nr.	HW	L mm	B mm	H mm	t ₁ mm	BK	G kg/pz.	CHF/pz.
NW 320, H 600, senza pendenza, con fissaggio di sicurezza								
124615	FJ 99	1500	540	600	100	F 900	557	895.00
133251	FJ 99	3000	540	600	100	F 900	1114	1750.00
NW 320, H 800, senza pendenza, con fissaggio di sicurezza								
123998	FJ 99	1500	540	800	100	F 900	698	1070.00
134974	FJ 99	3000	540	800	100	F 900	1398	2060.00
testata per NW 320, zincata senza scarico								
127964	FJ 99	per H 600					5.1	84.00
109587	FJ 99	per H 800					7	101.00
testata per NW 320, zincata con scarico DN 315								
107407	FJ 99	per H 600					6.8	283.00
133267	FJ 99	per H 800					8.7	298.00
NW 320 copertura in ghisa con rinforzo								
103181	FJ 99	498	437	45		D 400	19.7	107.00
135552	FJ 99	498	437	45		E 600	23.9	150.00
110101	FJ 99	498	437	45		F 900	30	169.00

Campo di applicazione

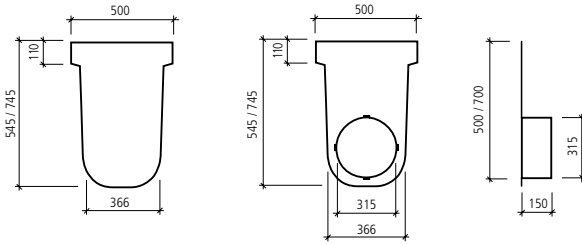
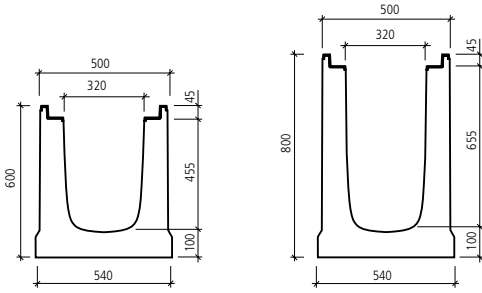
- Presso aree portuali, aeroportuali, industrie e aree di logistica, parcheggi sottoposti a traffico pesante, laddove è richiesta la capacità di smaltimento di impianti ad improvvisi flussi d'acqua da smaltire.

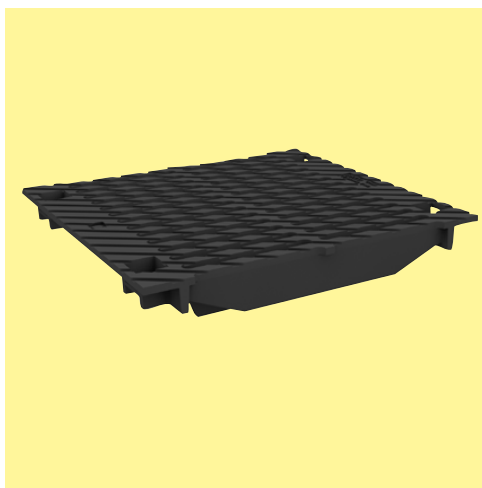
Istruzioni di posa

- Tramite apposito apparecchio.
- Posa dall'alto.

Vantaggi

- telaio in ghisa da 5 mm rivestito e annegato nel calcestruzzo.
- Calcestruzzo C60/75 resistente al gelo e ai sali.
- Lunghezza canalette fino a 3 metri.





Art.-Nr.	HW	L mm	B mm	H mm	t ₁ mm	BK	G kg/pz.	CHF/pz.
NW 420, H 700, senza pendenza, con fissaggio di sicurezza								
115949	FJ 99	1500	640	700	120	F 900	716	1070.00
121717	FJ 99	3000	640	700	120	F 900	1435	2080.00
NW 420, H 1000, senza pendenza, con fissaggio di sicurezza								
100693	FJ 99	1500	640	1000	120	F 900	916	1250.00
102571	FJ 99	3000	640	1000	120	F 900	1836	2450.00
NW 420, H 1200, senza pendenza, con fissaggio di sicurezza								
134720	FJ 99	1500	640	1200	120	F 900	1064	1390.00
109391	FJ 99	3000	640	1200	120	F 900	2132	2720.00
testata per NW 420, zincata senza scarico								
135108	FJ 99	per H 700					7.3	123.00
115508	FJ 99	per H 1000					10.8	156.00
100426	FJ 99	per H 1200					13.2	177.00
testata per NW 420, zincata con scarico DN 315								
111723	FJ 99	per H 700					9	308.00
128913	FJ 99	per H 1000					12.5	342.00
121986	FJ 99	per H 1200					14.9	362.00
NW 420 copertura in ghisa con rinforzo								
122470	FJ 99	498	537	45		D 400	26	177.00
107615	FJ 99	498	537	45		E 600	38.2	221.00
126261	FJ 99	498	537	45		F 900	45.3	280.00

Campo di applicazione

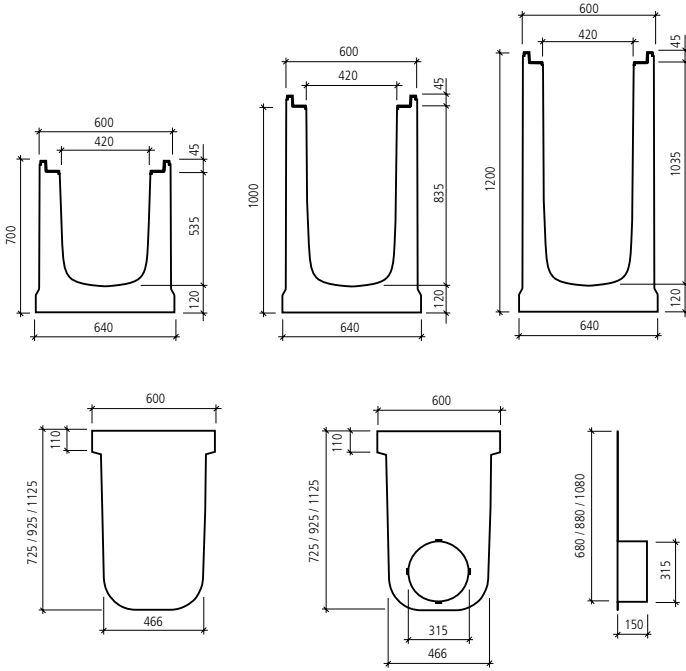
- Presso aree portuali, aereoportuali, industrie e aree di logistica, parcheggi sottoposti a traffico pesante, laddove è richiesta la capacità di smaltimento di impianti ad improvvisi flussi d'acqua da smaltire.

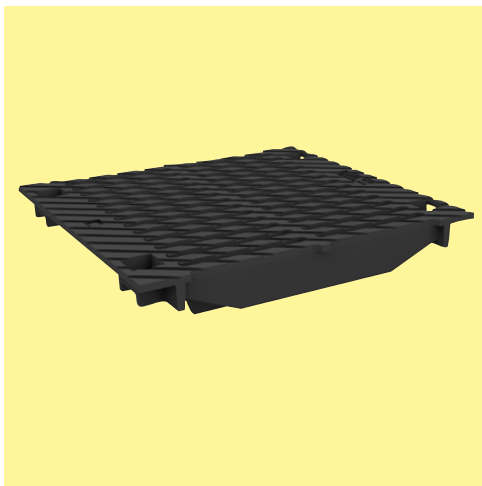
Istruzioni di posa

- Tramite apposito apparecchio.
- Posa dall'alto.

Vantaggi

- telaio in ghisa da 5 mm rivestito e annegato nel calcestruzzo.
- Calcestruzzo C60/75 resistente al gelo e ai sali.
- Lunghezza canalette fino a 3 metri.





Art.-Nr.	HW	L mm	B mm	H mm	t ₁ mm	BK	G kg/pz.	CHF/pz.
NW 520, H 800, senza pendenza, con fissaggio di sicurezza								
106879	FJ 99	1500	740	800	120	F 900	839	1240.00
103983	FJ 99	3000	740	800	120	F 900	1681	2590.00
NW 520, H 1000, senza pendenza, con fissaggio di sicurezza								
109571	FJ 99	1500	740	1000	120	F 900	972	1350.00
138385	FJ 99	3000	740	1000	120	F 900	1947	2730.00
NW 520, H 1200, senza pendenza, con fissaggio di sicurezza								
111455	FJ 99	1500	740	1200	120	F 900	1121	1560.00
124891	FJ 99	3000	740	1200	120	F 900	2246	3100.00
testata per NW 520, zincata senza scarico								
123140	FJ 99	per H 800					10.1	150.00
129723	FJ 99	per H 1000					12.9	172.00
102880	FJ 99	per H 1200					15.8	194.00
testata per NW 520, zincata con scarico DN 315								
134847	FJ 99	per H 800					11.8	335.00
134141	FJ 99	per H 1000					14.6	356.00
130614	FJ 99	per H 1200					17.5	379.00
NW 520 Copertura in ghisa con rinforzo								
113702	FJ 99	498	633	45		D 400	39.8	251.00
105406	FJ 99	498	633	45		E 600	48.7	322.00
129458	FJ 99	498	633	45		F 900	53.7	414.00

Campo di applicazione

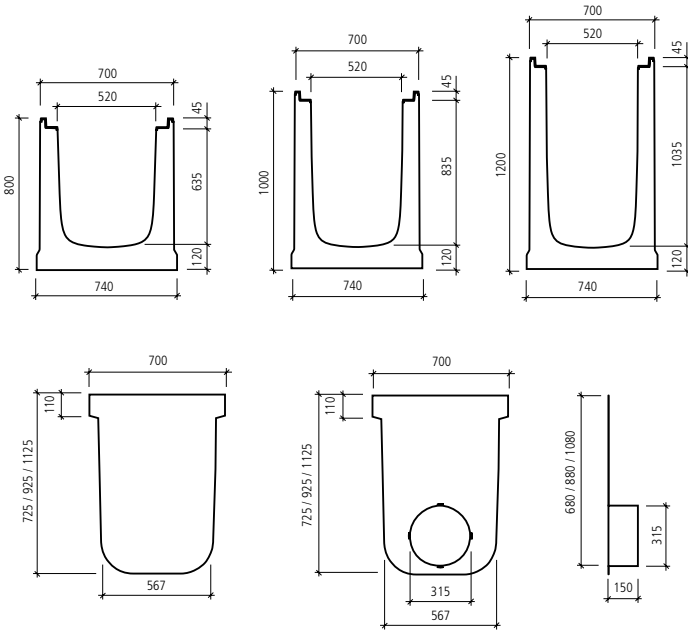
- Presso aree portuali, aereoportuali, industrie e aree di logistica, parcheggi sottoposti a traffico pesante, laddove è richiesta la capacità di smaltimento di impianti ad improvvisi flussi d'acqua da smaltire.

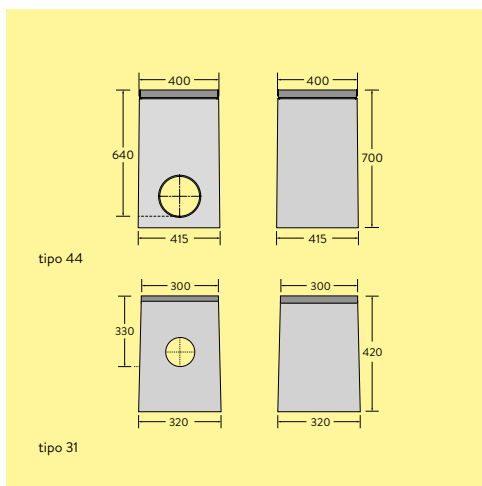
Istruzioni di posa

- Tramite apposito apparecchio.
- Posa dall'alto.

Vantaggi

- telaio in ghisa da 5 mm rivestito e annegato nel calcestruzzo.
- Calcestruzzo C60/75 resistente al gelo e ai sali.
- Lunghezza canalette fino a 3 metri.

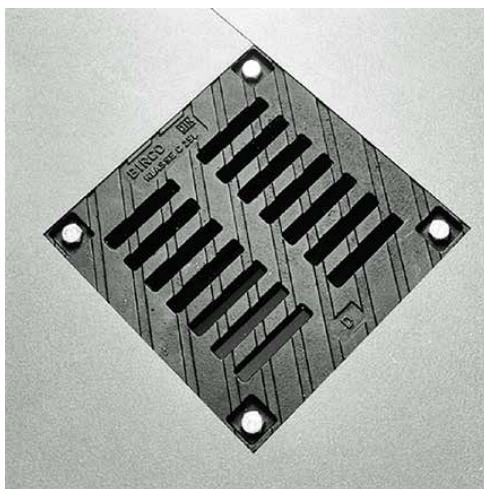
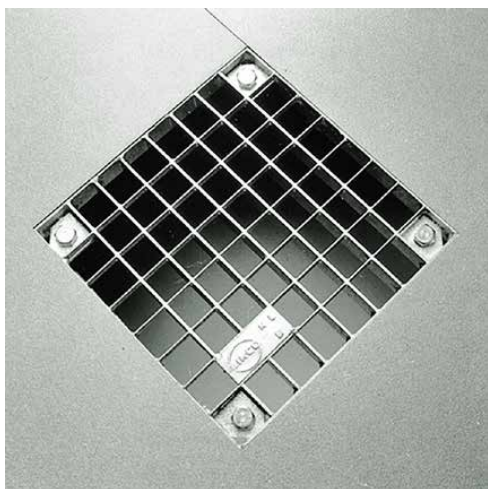




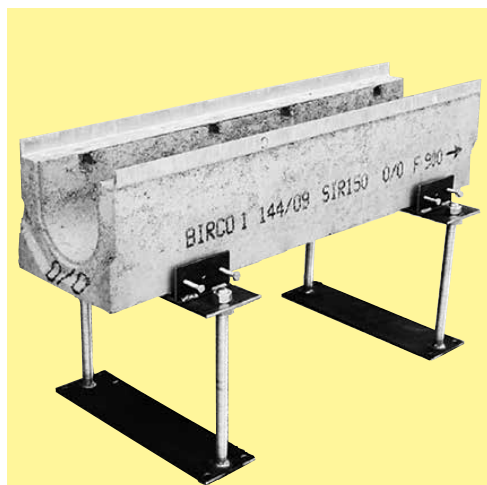
Art.-Nr.	HW	tipo	L mm	B mm	H mm	BK	G kg/pz.	CHF/pz.
in un unico elemento, con scarico DN 100								
121421	FL 99	31	300	300	420	E 600	59	320.00
in un unico elemento, con scarico DN 200								
122078	FL 99	41	415	400	700	E 600	147.7	730.00

Note

- 30x30: 1 elemento
- adatto anche per collegamento canale su 2 lati (NW 100)
- Sifone interno DN 110 per collegamento tubo KG e KG-2000, secchio per fanghi PP
- Manicotto KG annegato nel cemento per tubo attacco DN 110
- Telaio massiccio in acciaio zincato a caldo con chiusura combinata
- Come prodotto su misura anche con telaio in acciaio inox (V2A)
- 40x40: 1 pezzo
- Drenaggio puntuale (non adatto per collegamento canale)
- Secchio per fanghi in PP
- Manicotto KG-2000 sigillato per collegamento tubo DN 200
- Struttura a combinazione zincata a caldo telaio in acciaio massiccio
- Come prodotto su misura anche con telaio in acciaio inossidabile (V2A)



Art.-Nr.	HW	tipo	L mm	B mm	H mm	MW mm/mm	BK	G kg/pz.	CHF/pz.
griglia, zincata, 2/4 fissaggi M 12									
131638	FL 99	3	280	280	30	30/30	C 250	3.6	150.00
119145	FL 99	5	380	380	40	30/15	C 250	9.9	382.00
griglia, zincata, 4 fissaggi M 12									
128982	FL 99	7	380	380	40	20/30	E 600	14.2	456.00
griglia in ghisa, 2 fissaggi M 12									
129936	FL 99	20	280	280	30	93/17	E 600	8	138.00
griglia in ghisa, 4 fissaggi M 12									
112286	FL 99	21	380	380	40	133/15	E 600	21.8	273.00



Art.-Nr.	HW	tipo	L mm	B mm	H mm	G kg/pz.	CHF/pz.
sostegno regolabile per BIRCO PLUS®, LIGHT®, SIR® NW 100							
107000	FL 99	tipo 1	120	400	300	6.7	180.00
sostegno regolabile per BIRCO SIR® NW 150 / 200							
130230	FL 99	tipo 2	120	480	300	7.5	190.00
Sostegni regolabili per BIRCO PROFIL 160, 196, 246 (Pezzi = 1 paio)							
122370	FL 99	tipo 3			130	0.3	49.10

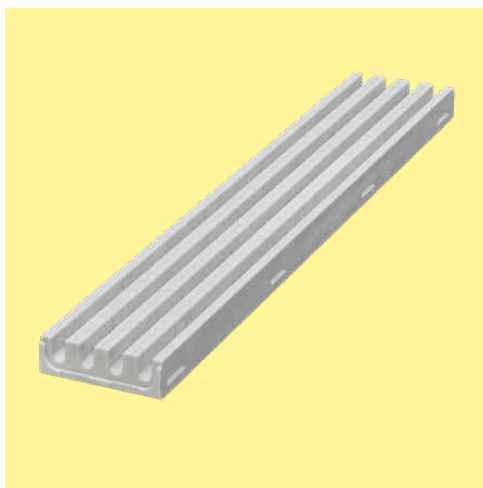
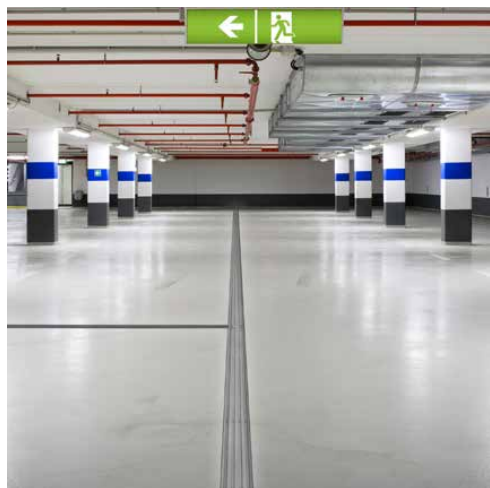
Istruzioni di posa

- Tipo 1 e 2: circa 1 sostegno regolabile per metro lineare.
- Tipo 3: circa 1 sostegno regolabile per 0.25 metri lineari.

Art.-Nr.	HW	Descr.	NW mm	CHF/pz.
taglio canaletta, compreso la griglia di copertura				
116466	ZY 99	ad angolo retto	100	119.00
112704	ZY 99	ad angolo retto	150	153.00
120930	ZY 99	ad angolo retto	200	217.00
125783	ZY 99	ad angolo retto	300	550.00
102210	ZY 99	ad angolo retto	400	765.00
132639	ZY 99	in obliquo	100	153.00
134481	ZY 99	in obliquo	150	209.00
125098	ZY 99	in obliquo	200	276.00
116756	ZY 99	in obliquo	300	700.00
127122	ZY 99	in obliquo	400	755.00
esecuzione dei fori di uscita				
110270	ZY 99		100	64.00
128592	ZY 99		150	74.00
134503	ZY 99		200	96.00
incollaggio testata di chiusura				
129650	ZY 99		100	s. r.
124718	ZY 99		150	s. r.
137858	ZY 99		200	s. r.
125832	ZY 99		300	s. r.
122534	ZY 99		400	s. r.

Note

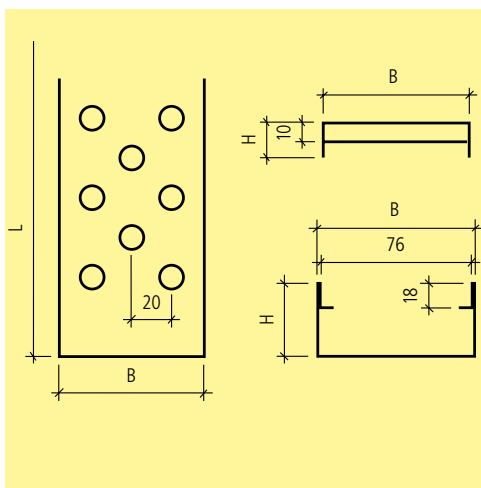
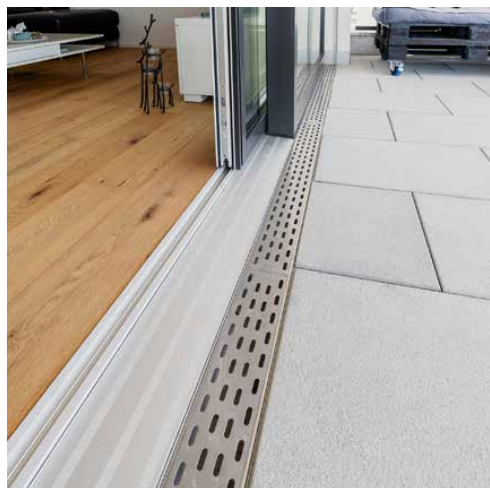
- Canaletta tagliata a 90° o secondo grado per taglio obliquo.
- Sono possibili i seguenti fori: Diametro 122, 172, 225, 300
- Specificare la posizione del foro.



Art.-Nr.	HW	Descr.	L mm	B mm	H mm	BK	M pz./pal	G kg/pz.	CHF/pz.
144044	FL 99	canaletta senza scarico, senza pendenza	1000	160	50	C 250	30	14	105.00
113404	FL 99	canaletta con scarico, senza pendenza	1000	160	50	C 250	30	14	124.00
122128	FL 99	testata in acciaio inossidabile V2A		156	38	C 250		0.1	34.70
158313	FL 99	elemento d'angolo	160	160	50	C 250	60	2.5	71.50
175593	FL 99	supporto di montaggio in acciaio	270	100	max. 255			0.7	96.00
133947	FL 99	copertura per scarico						0.1	44.20
101193	FL 99	copertura provvisoria per cantiere	1000	160	17			0.5	48.70
181620	FL 99	SF-Connect borsa tubolare à 600 ml	160	60	100			0.6	106.00
103144	ZY 99	Rastrello per la pulizia in acciaio inox						0.4	71.00

Campo di applicazione

- Parcheggi e garage sotterranei
- Terrazze e facciate



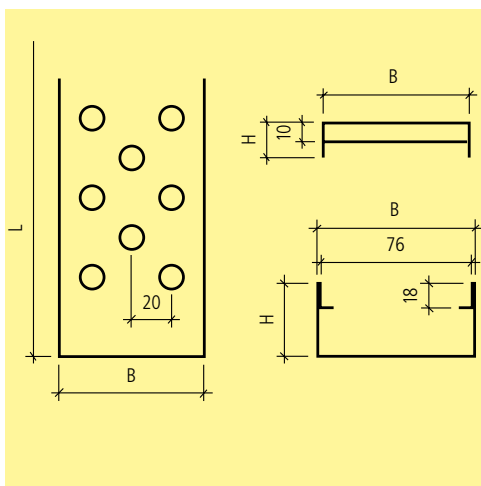
Art.-Nr.	HW	L mm	B mm	H mm	G kg/pz.	CHF/pz.
canaletto forato su entrambi i lati						
123759	FL 99	2000	80	40	1.8	161.00
121572	FL 99	2000	80	60	1.9	161.00
elemento d'angolo a 90° forato su entrambi i lati						
102565	FL 99	250/250	80	40	1.0	168.00
118047	FL 99	250/250	80	60	1.0	168.00
testata di chiusura						
108126	FL 99		80	40	0.1	11.00
126125	FL 99		80	60	0.1	11.90
griglia con fessura arrotondata 25/8 mm						
131579	FL 99	2000	74	18	1.3	82.50
griglia con fessura rettangolare 25/5 mm						
109058	FL 99	2000	74	18	1.3	82.50
griglia con fori tondi d 12 mm						
110241	FL 99	2000	74	18	1.3	82.50

Campo di applicazione

· Per il drenaggio in zone pedonali come tetti piani e terrazze.

Note

· I canaletti TERRAZZA sono composti da acciaio da 1.0 mm.



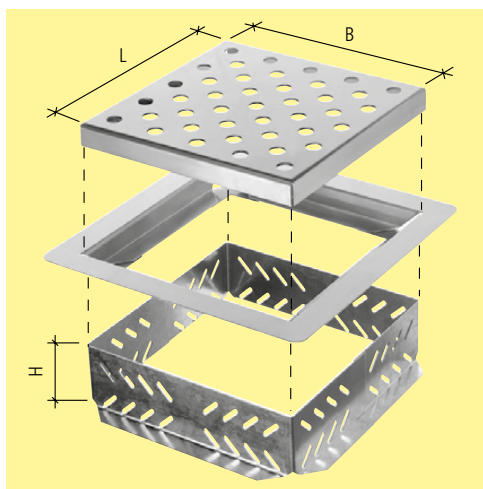
Art.-Nr.	HW	L mm	B mm	H mm	G kg/pz.	CHF/pz.
canaletto forato su entrambi i lati						
109331	FL 99	2000	129	40	2.1	181.00
128244	FL 99	2000	129	60	2.4	181.00
elemento di scarico forato su entrambi i lati						
107521	FL 99	500	129	40	1.0	79.00
121793	FL 99	500	129	60	1.0	87.00
elemento d'angolo a 90° forato su entrambi i lati						
101614	FL 99	250/250	129	40	1.0	168.00
100285	FL 99	250/250	129	60	1.0	168.00
testata di chiusura						
136540	FL 99		129	40	0.1	13.40
132457	FL 99		129	60	0.1	13.40
griglia con fessura arrotondata 25/8 mm						
112743	FL 99	2000	122	20	1.6	151.00
griglia con fessura rettangolare 25/5 mm						
126235	FL 99	2000	122	20	1.6	151.00
griglia con fori tondi d 12 mm						
133757	FL 99	2000	122	20	1.6	151.00

Campo di applicazione

· Per il drenaggio in zone pedonali come tetti piani e terrazze.

Note

· I canaletti TERRAZZA sono composti da acciaio da 1.0 mm.



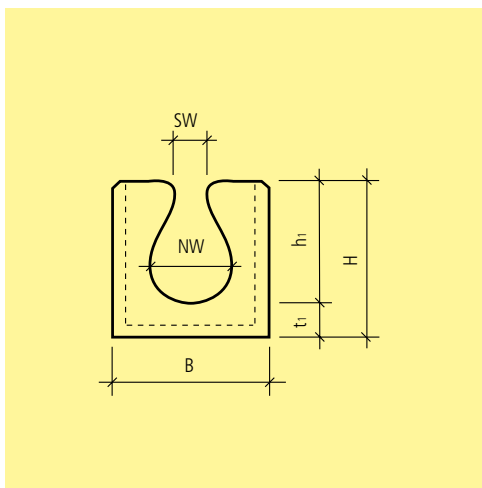
Art.-Nr.	HW	L mm	B mm	H mm	G kg/pz.	CHF/pz.
completo, compreso griglia con fessura arrotondata 25/8 mm						
113214	FL 99	150	150	40	1.2	137.00
129100	FL 99	150	150	60	1.4	138.00
117142	FL 99	200	200	40	1.4	148.00
133626	FL 99	200	200	60	1.5	150.00
completo, compreso griglia con fori tondi d 12 mm						
108624	FL 99	150	150	40	1.2	137.00
129879	FL 99	150	150	60	1.4	138.00
103729	FL 99	200	200	40	1.4	148.00
124896	FL 99	200	200	60	1.5	150.00

Campo di applicazione

- Per il drenaggio in zone pedonali come tetti piani e terrazze.

Note

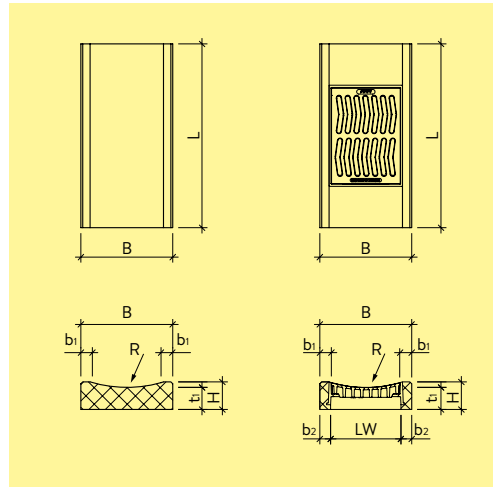
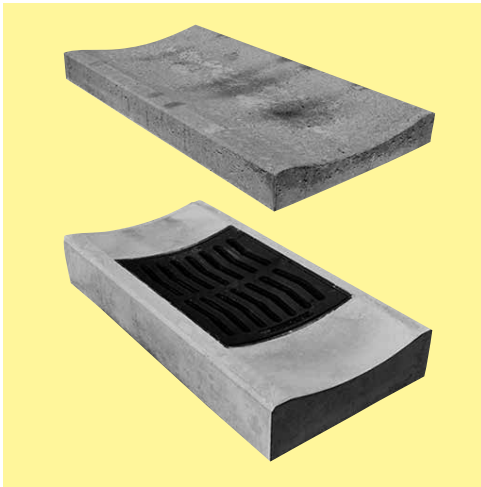
- I pozzetti di scarico TERRAZZA sono composti da acciaio da 1.0 mm
- Le lastre di copertura TERRAZZA da acciaio da 1.5 mm.



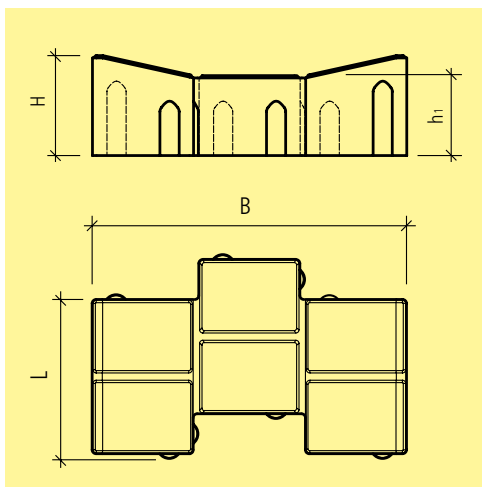
Art.-Nr.	HW	L cm	B cm	H cm	h_1 cm	t_1 cm	NW mm	SW cm	G kg/m	G kg/pz.	CHF/m	
senza pendenza, armata, con incastro, BK C 250												
113112	FL	21	100	20	20	15	5	100	2.5	72	72	114.00

Note

· Non per l'utilizzo ai sensi della norma SN EN 1433.



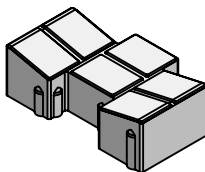
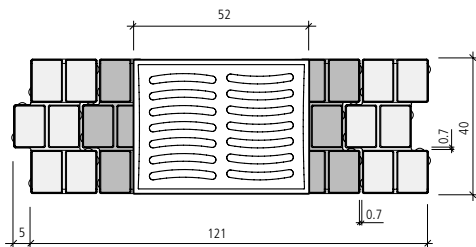
Art.-Nr.	HW		L cm	B cm	b ₁ cm	H cm	t ₁ cm	R cm	BK	G kg/pz.	CHF/pz.	
grigio, calcestruzzo autolivellante												
111050	FD	14	100	30	4	12	7	14.6		72	92.00	
107823	FD	14	100	50	5	15	12	68.2		153	159.00	
101522	FD	14	100	50	5	10	7	68.2		95	170.00	
106241	FD	14	100	70	8	15	9.4	68.2		200	233.00	
grigio, compreso griglia in ghisa LW 510/390 mm, calcestruzzo autolivellante												
125350	FD	14	100	50	5	15	12	68.2	C 250	160	1040.00	
131580	FD	14	100	70	8	15	9.4	68.2	C 250	220	1090.00	
grigio												
101237	FD	99	K12	100	30	4	12	7	14.6	72	69.50	
134715	FD	99	H9	100	50	4	9	6	68.2	95	83.00	
105820	FD	99	H12	100	50	4	12	7	40	110	83.00	
114436	FD	99	H16	100	50	4	16	13	68.2	180	94.50	
135029	FD	99	G13	100	70	7	13	9	126	180	93.00	
grigio, compreso griglia in ghisa ondulata												
117563	FD	99	H16	100	50	4	16	13	68.2	B 125	180	1180.00
129757	FD	99	G13	100	70	7	16	9	126	B 125	220	1350.00

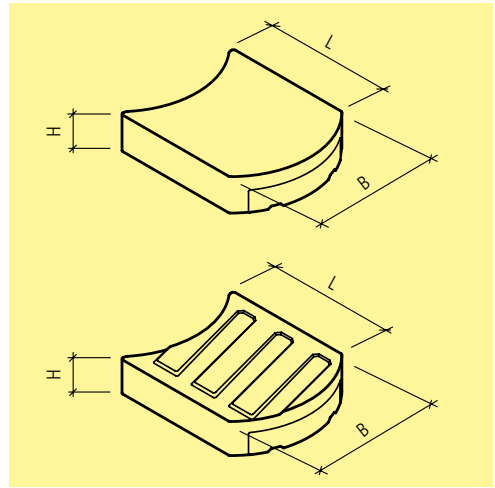


Art.-Nr.	HW	L cm	B cm	H cm	h ₁ cm	M pz./m	M pz./Pal.	G kg/pz.	CHF/pz.
grigio, liscia, smussata									
128558	FD 21	20	40	12.5	10	5	54	19.8	11.50

Istruzioni di posa

- Fondazione in beton C20/25.
- Fugare con malta (larghezza fughe ca. 7 mm).
- Dilatazione fughe ogni 4-6 m.
- Valori deflusso: con pendenza 0.5 % 2.02 l/s, con pendenza 1 % 2.86 l/s, con pendenza 1.5% 3.52 l/s





Art.-Nr.	HW	L cm	B cm	H cm	M pz./m	M pz./Pal.	G kg/pz.	CHF/pz.
grigio, liscio, smussato								
125037	FD 21	50	50	14	2	10	79	30.20
grigio, con scanalature, smussato								
115155	FD 21	50	50	14	2	10	79	30.20

Note

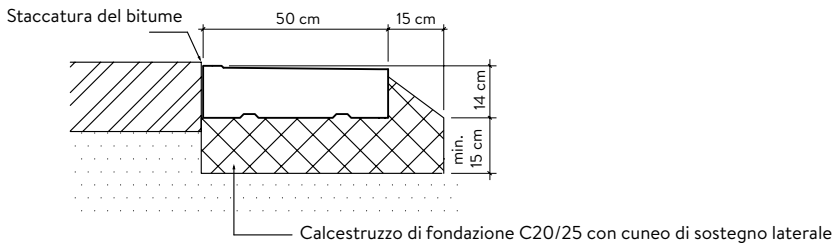
- Raggio interno ca. 5 m.
- Superficie liscia : per superfici piane e traffico leggero
- Superficie con scanalature : le scanalature con pendenza favoriscono il deflusso delle acque. Il transito con automezzi puo' creare un effetto acustico.

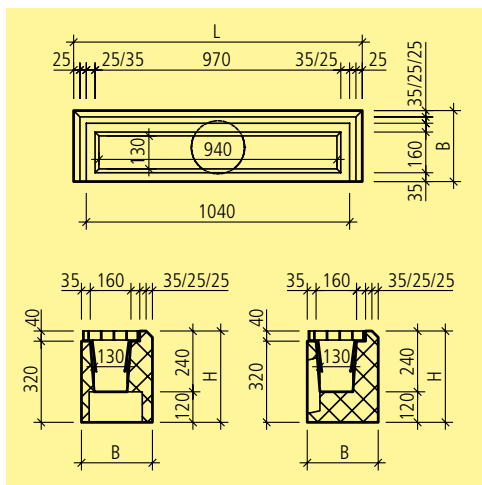
Istruzioni di posa

- Per la posa, si possono utilizzare le pinze di posa VZ1 art. 116555.

Vantaggi

- Grazie alla convessità interna ed esterna gli elementi si congiungono in maniera ottimale conferendo una stabilità elevata per la formazione di bordi e carreggiate.
- Le scanalature poste sul lato inferiore offrono un'alta aderenza e impediscono lo scivolamento degli elementi.

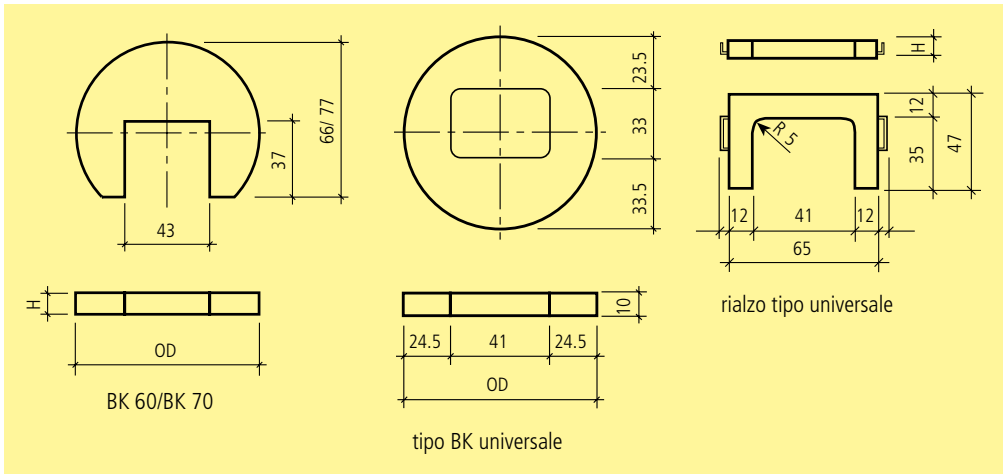




Art.-Nr.	HW	Descr.	L mm	B mm	H mm	BK	G kg/pz.	CHF/pz.
completo, compresa griglia in ghisa								
507176	FD 15	con scarico NW 150 mm, laterale	1140	280	360	C 250	215	1090.00
509585	FD 15	con scarico NW 150 mm, sotto	1140	280	360	C 250	215	1090.00
elementi singoli								
509285	FD 15	con scarico NW 150 mm, laterale	1140	280	360	C 250	172	385.00
510595	FD 15	con scarico NW 150 mm, sotto	1140	280	360	C 250	172	385.00
520986	FD 99	telaio in acciaio zincato	1030	220	160	C 250	19	385.00
507915	FD 99	griglia in ghisa	500	200	30	C 250	12	154.00

Note

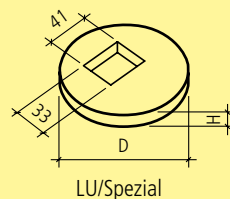
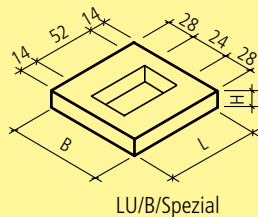
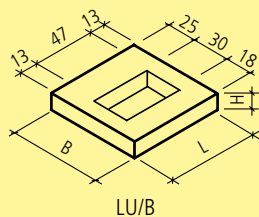
- Il telaio è regolabile verso l'alto fino a 120 mm.
- Quantità di drenaggio 10 l/s.
- Griglia in ghisa Nottaris Fig. N-9536, Apertura fessura pari a 690 cm².
- La struttura del telaio zincata deve essere posata su di un letto di malta.



Art.-Nr.	HW	tipo	L cm	B cm	OD cm	H cm	LW cm	M pz./pal	G kg/pz.	CHF/pz.
con risparmio, tipo BK 60, BK C 250										
130511	FD 23	BK 60			80	10	43/37	10	73	139.00
con risparmio, tipo BK 70, BK C 250										
137122	FD 23, 73	BK 70			90	10	43/37	10	114	149.00
con risparmio, tipo BK universal, BK B 125										
124423	FD 23, 73	BK Universal			90	10	41/33	10	110	184.00
con risparmio, tipo BK Stadt Zürich, BK B 125										
110300	FD 73	BK Universal			90	8	46/37	10	92	169.00
con risparmio, tipo BK Canton Thurgau, BK B 125										
120809	FD 73	BK Universal			90	10	46/37	6	112	184.00
rialzo per soletta in beton tipo universal, BK B 125										
101700	FD 73		65	47		4			16	120.00
120219	FD 73		65	47		6			22	123.00
125665	FD 73		65	47		8			30	130.00

Possibili coperture in ghisa

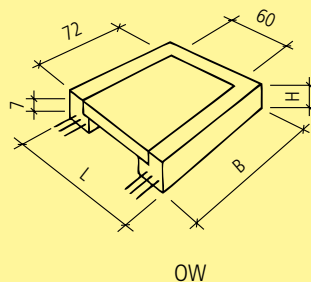
BGS	von Roll	Erzenberg	Nottaris
506, 510, 525, 526, 610, 620, 640, 670, 680, 690	2920, 2922, 2936, 2940, 2941	7110, 7130, 7196, 7196/420, 7420, 7421, 7440	SC13, SC14, SP13, SP14, 34-1/2, 34-3/4, 31



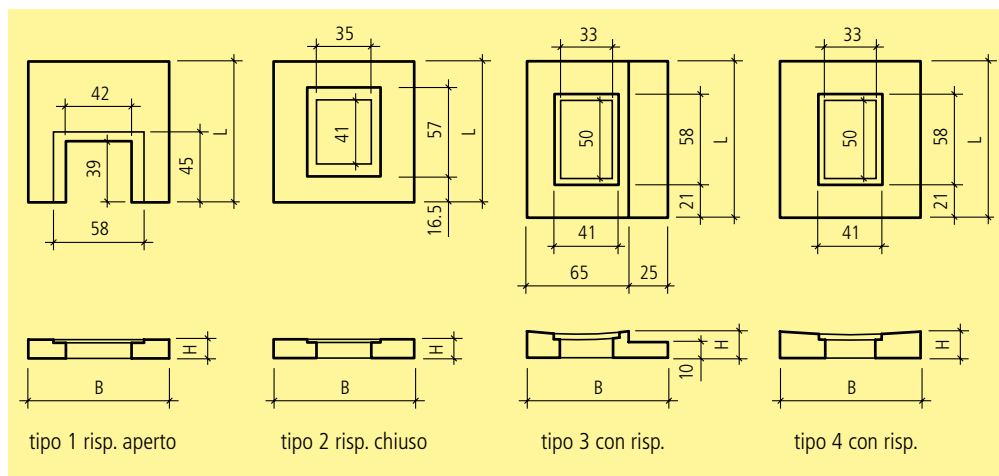
Art.-Nr.	HW	L cm	B cm	D cm	H cm	BK	G kg/pz.	CHF/pz.
ZNO soletta in beton con risparmio, escluso griglia								
101391	ZZ 26	80	80		12	B 125	126	160.00
103813	ZZ 26	100	100		15	C 250	300	190.00
soletta in beton con risparmio, escluso griglia								
130824	FD 23 LU/B	73	73		12	B 125	115	212.00
119981	FD 23 LU/B/Spezial	80	80		12	C 250	148	286.00
telaio in beton con risparmio, escluso griglia								
137862	FD 23 LU/Spezial			110	13	C 250	260	298.00

Note

- Risparmi per solette ZNO:
 - 37/45 cm
 - 45/50 cm
 - d1 60 cm
 - Altre misure su richiesta.
- Possibilità di diversi tipi di chiusini per il tipo LU/
speciale.



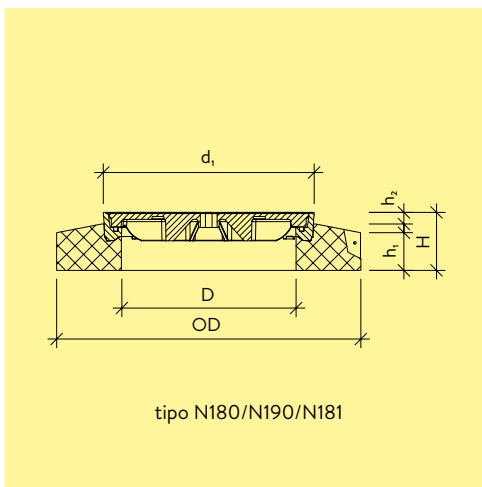
Art.-Nr.	HW	tipo	L cm	B cm	H cm	BK	G kg/pz.	CHF/pz.
soletta in beton con risparmio, escluso coperchio								
135359	FD 23	OW	84	84	22	B 125	169	263.00
coperchio in beton								
117585	FD 23	OW	72	60	7	B 125	76	157.00



Art.-Nr.	HW	tipo	L cm	B cm	H cm	BK	G kg/pz.	CHF/pz.
1 soletta in beton con risparmio aperto, escluso griglia in ghisa								
109594	FD 33	TG	90	90	12.5	C 250	120	234.00
2 soletta in beton con risparmio chiuso, escluso griglia in ghisa								
126856	FD 33	TG	90	90	12.5	C 250	150	234.00
3 soletta in beton con risparmio, escluso griglia in ghisa								
138780	FD 33	TG	100	90	17	C 250	150	271.00
4 soletta in beton con risparmio, escluso griglia in ghisa								
129258	FD 33	TG	100	90	17	C 250	150	271.00

Prodotti complementari

- Articoli complementari :
- Griglia in ghisa per Art. 109594 e 126856: Nottaris: Fig. 690
- Griglia in ghisa per Art. 138780 e 129258: Nottaris: Fig. 36



tipo N180/N190/N181

Art.-Nr.	HW	tipo	L cm	B cm	b ₁ cm	D cm	d ₁ cm	OD cm	H cm	h ₁ cm	h ₂ cm	BK	G kg/pz.	CHF/pz.
compresso chiusino in ghisa pieno, con inserto in neoprene, ferro di sollevamento														
106976	FD	11				60	73	105	20	10	4	D 400	320	950.00
compresso chiusino in ghisa pieno, con inserto in neoprene, ferro di sollevamento, apertura di ventilazione														
133151	FD	11				60	73	105	20	10	4	D 400	320	950.00
compresso chiusino in ghisa pieno GRIP, con inserto in neoprene, ferro di sollevamento														
137597	FD	11				60	73	105	20	10	4	D 400	320	1020.00
eccentrico, LW 450/360 mm														
139965	FD	11	N611S60	90	79	40.5	25		21	10		D 400	185	680.00
centrico, LW 450/360 mm														
122212	FD	11	N611S50	90	90	40.5	13.5		21	10		D 400	201	685.00
compresso griglia in ghisa fessurata, con inserto in neoprene, ferro di sollevamento														
103357	FD	11	N636			60	73	105	20	10	4	D 400	290	1020.00
eccentrico, LW 450/360 mm														
102442	FD	11	N680S60	90	79	40.5	25		21	10		D 400	182	680.00
centrico, LW 450/360 mm														
104679	FD	11	N680S50	90	90	40.5	13.5		21	10		D 400	198	685.00
malta per colatura EBRALIT Super-Fix, sacco														
136695	FY	11											25	110.00

Note

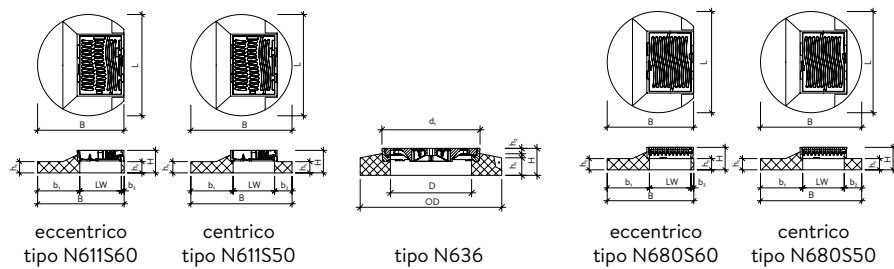
- Compreso di dispositivo antirrotazione.
- Tipo N180: anche imbullonato con lavorazione meccanica. Possibile seduta senza inserto in neoprene.

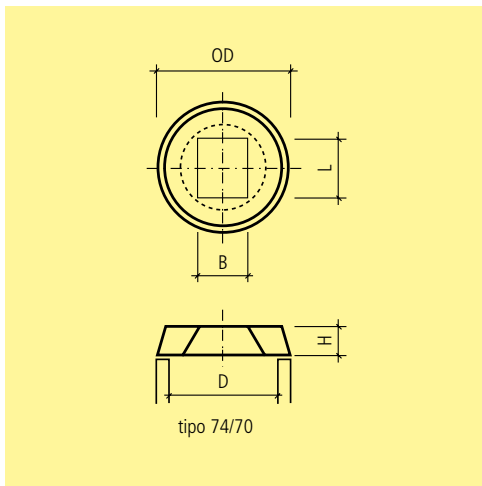
Dettaglio di fornitura

- compreso telaio e chiusino in ghisa

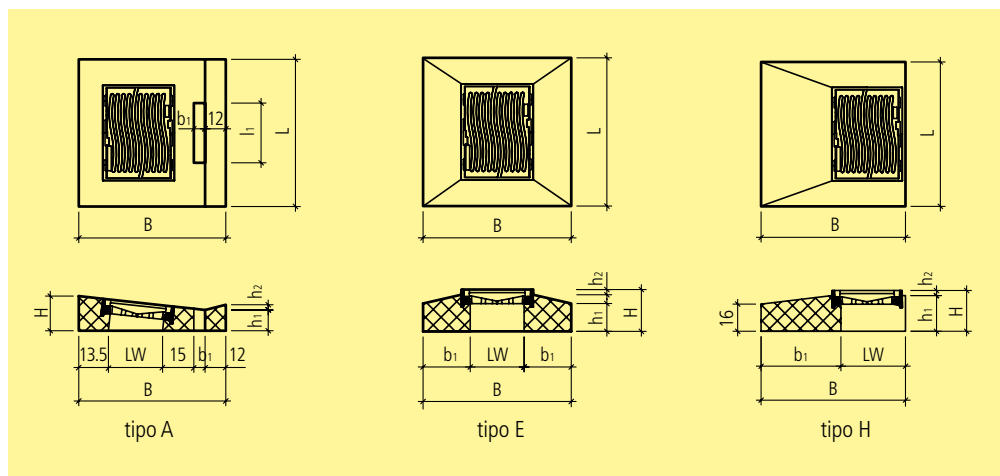
Istruzioni di posa

- Altezza regolabile fino a 60 mm, è necessario uno speciale dispositivo di sollevamento.





Art.-Nr.	HW	D cm	OD cm	H cm	BK	G kg/pz.	CHF/pz.
con risparmio LW 43/35 cm							
120777	FD 33	70	94	20	D 400	219	223.00



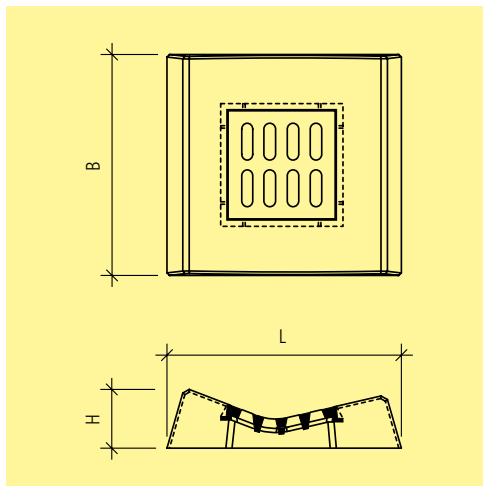
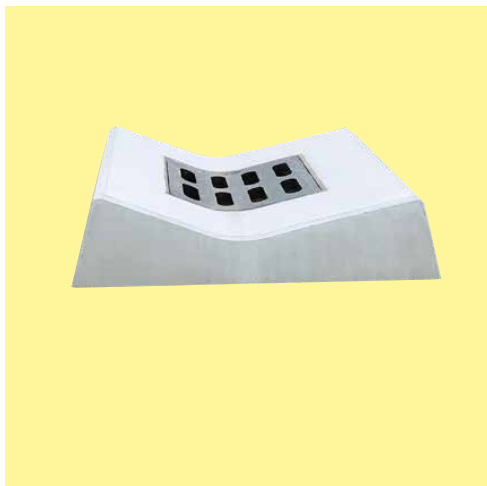
Art.-Nr.	HW	tipo	L cm	l_1 cm	B cm	b_1 cm	H cm	h_1 cm	h_2 cm	LW cm	BK	G kg/pz.	CHF/pz.
compresso griglia in ghisa montata													
134949	FD 15	A	85	34.5	85	6.5	20	12	3	38	D 400	270	810.00
109187	FD 15	E	85		85	23.5	24	16	3	38	D 400	339	810.00
127618	FD 15	H	85		85	44	24	21	3	41	D 400	336	810.00

Note

- Con ampia feritoia (autostrade): BGS figura 690, ingresso 970 cm², uscita 1900 l/min.
- Con feritoia stretta (altre vie): BGS figura 680, ingresso 930 cm², portata 1800 l/min.
- Realizzato su ordinazione con le seguenti griglie e telai in ghisa: Nottaris Fig. 34-4, luce fessura 885 cm², Nottaris Fig. 34-3, luce luce 808 cm²

Dettaglio di fornitura

- Tutti i modelli forniti con telaio e chiusino in ghisa



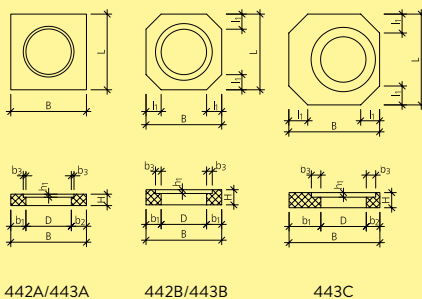
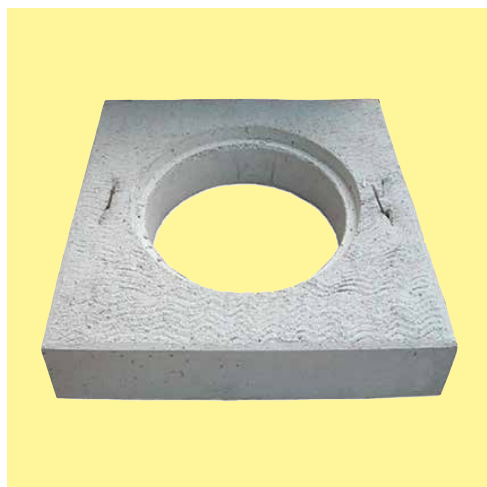
Art.-Nr.	HW	L cm	B cm	H cm	BK	G kg/pz.	CHF/pz.
ondulato con risparmio centrico, compreso griglia in ghisa							
106562	FD 33	95	90	24	C 250	330	855.00

Note

- Corrisponde alle direttive degli uffici cantonali di sottostruttura.

Dettaglio di fornitura

- Compreso copertura per pozzi tipo BGS Fig. Nr. 671.



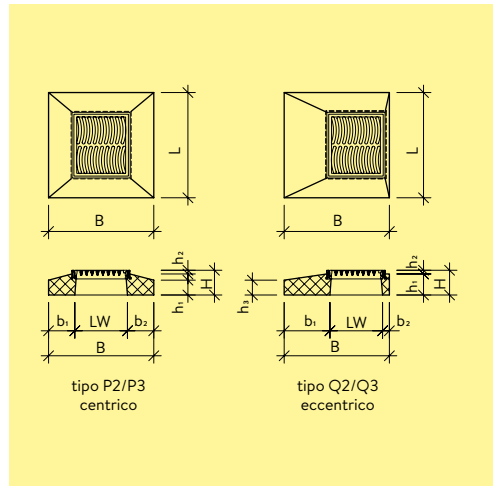
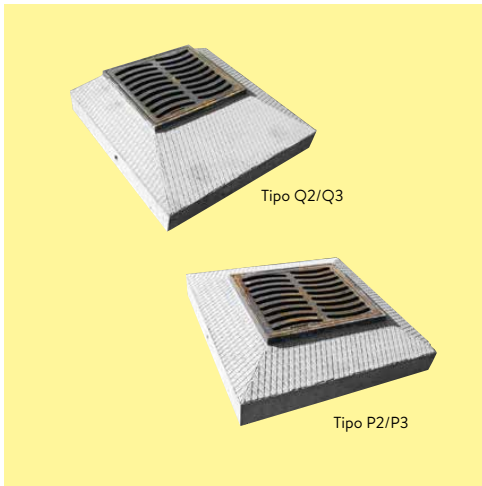
Art.-Nr.	HW	tipo	L mm	l ₁ mm	B mm	b ₁ mm	D mm	H mm	h ₁ mm	BK	G kg/pz.	CHF/pz.
escluso chiusino in ghisa, centrico												
117907	FD 15	442 A	1000		1000	200	600	150	40	C250	200	374.00
133746	FD 15	442 B	1000	200	1000	200	600	200	50	D400	282	499.00
113038	FD 15	443 A	1200		1200	300	600	150	35	C250	423	535.00
111879	FD 15	443 B	1200	250	1200	300	600	200	60	D400	456	710.00
escluso chiusino in ghisa, eccentrico												
138277	FD 15	443 C	1200	250	1200	420	600	200	60	D400	466	710.00

Prodotti complementari

- Adattabile a chiusini e griglie in ghisa tipo 442,
- 443 per BK B125:
- Nottaris: Fig. 21B-60, 21H-60, 21SL-60,
- 21P-60, 55-60
- Adattabile a chiusini e griglie in ghisa tipo 443 per
- BK C250:
- Nottaris: Fig. 29A, 1200-60, 1210-60, 2200-
- 60, 2210-60, 2500-60, 2510-60, 2600-60,
- 2610-60, 56A-60, 57-60
- BGS: Fig. 190-60, 194-60, 480-60B, 490-60B,
- 636-60
- Adattabile a chiusini in ghisa tipo 442 per BK C250:
- Nottaris: Fig 4-60, 3200-60, 3210-60

Dettaglio di fornitura

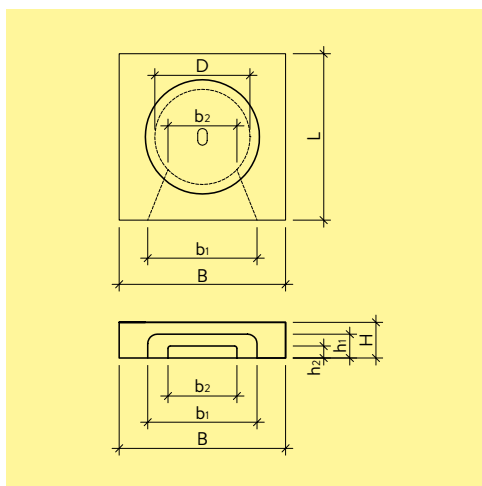
- Tutti i modelli senza chiusino o griglia in ghisa



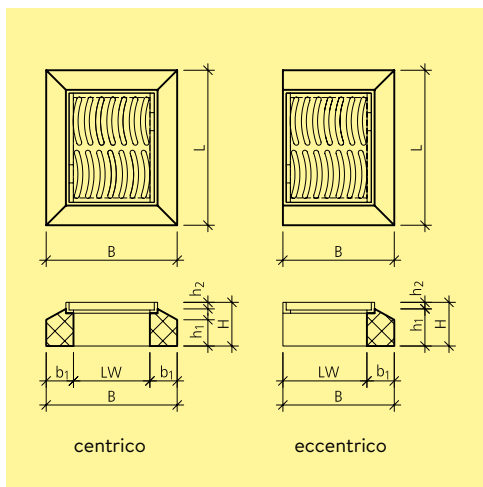
Art.-Nr.	HW	tipo	L mm	B mm	b ₁ mm	b ₂ mm	H mm	h ₁ mm	h ₂ mm	BK	G kg/pz.	CHF/pz.
compreso griglia in ghisa, per collegamento marciapiede, eccentrico, LW 425/485 mm												
118003	FD 15	Q2	850	850	370	55	200	170	30	B125	227	870.00
138806	FD 15	Q3	850	850	370	55	200	170	30	B125	226	870.00
compreso griglia in ghisa, per collegamento marciapiede, centrico, LW 425/485 mm												
104895	FD 15	P2	850	850	213	55	200	120	30	B125	227	870.00
112847	FD 15	P3	850	850	213	55	200	120	30	B125	226	870.00

Note

- Coperture in ghisa per tipi P2 e Q2 con design piatto (vonRoll Fig. 3014) e tipi P3 e Q3 con design ondulato (vonRoll Fig. 3015)
- Per collegamento marciapiede = telaio in beton H ca. -30 mm.



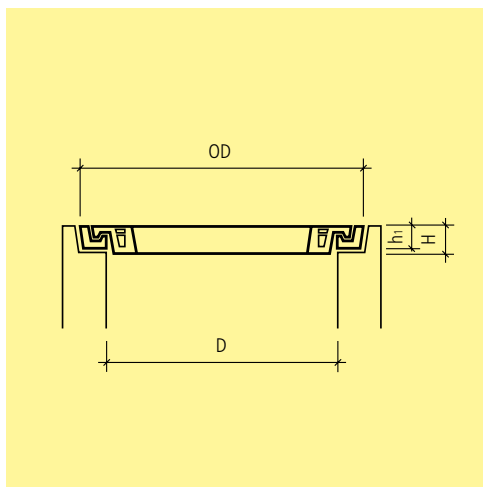
Art.-Nr.	HW	L mm	B mm	b ₁ mm	D mm	H mm	h ₁ mm	h ₂ mm	BK	G kg/pz.	CHF/pz.
1 entrata, compreso coperchio in beton											
114954	FD 16	700	700	460	400	150	100	50	A15	130	324.00
133200	FD 16	800	800	540	500	200	110	50	A15	220	389.00
1 entrata, compreso coperchio in ghisa con ferro di sollevamento											
131477	FD 16 BGS Fig. 115-60P	800	800	540	540	200	110	50	B125	220	740.00
2 entrate frontali, compreso coperchio in ghisa con ferro di sollevamento											
126220	FD 16 BGS Fig. 115-60P	800	800	540	540	200	110	50	B125	220	740.00
2 entrate a 90°, compreso coperchio in ghisa con ferro di sollevamento											
133334	FD 16 BGS Fig. 115-60P	800	800	540	540	200	110	50	B125	220	740.00



Art.-Nr.	HW	Descr.	L mm	B mm	b ₁ mm	H mm	h ₁ mm	h ₂ mm	BK	M pz./pal	G kg/pz.	CHF/pz.
3-lati, eccentrico, compreso griglia in ghisa, per collegamento marciapiede, LW 350/460mm												
118883	FD 16	BGS Fig. 917-01	710	510	125	200	120	30	C250		94	645.00
4-lati, centrico, compreso griglia in ghisa, per collegamento marciapiede, LW 385/460mm												
137965	FD 16	BGS Fig. 917-01	710	600	125	200	120	30	C250	10	122	645.00

Dettaglio di fornitura

· compreso telaio e griglia in ghisa



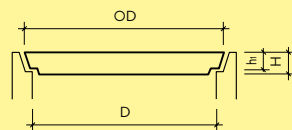
Art.-Nr.	HW		D cm	OD cm	H cm	h ₁ cm	G kg/pz.	CHF/pz.
inodore, anello in ghisa, carico ruota 1 to								
130191	FD 23, 73		50	54	4.5	3.5	35	172.00
137644	FD 23, 73		60	63.6	5.5	3.6	42	203.00
107962	FD 23		70	75	9	4	65	297.00
inodore, anello in ghisa, carico ruota 3 to								
121380	FD 23, 73		50	54.5	4.5	3.5	30	239.00
139050	FD 23, 73		60	63.8	5.5	3.6	44	257.00
132233	FD 23, 73		70	75	6.5	3.8	70	384.00
103764	FD 23, 73		80	84.5	7.5	4	102	484.00
111403	FD 23, 73	pericolo incendio	80	84.5	7.5	4	102	640.00
117911	FD 23, 73	pozzo pompa	80	86.5	7.5	4	95	484.00
113339	FD 23, 73	Bio-Reaktor	80	64.8	7.5	4	95	484.00
inodore, anello in ghisa, carico ruota 5 to								
117578	FD 11		60	65.5	5.5	3.6	44	257.00
116738	FD 11	dissabbiatore	60	65.5	5.5	3.6	44	257.00
111078	FD 11	separatori oli	60	65.5	5.5	3.6	44	257.00
102441	FD 11	pozzo pompa	60	65.5	5.5	3.6	44	257.00
134866	FD 11		80	86.5	7.5	4	120	473.00
124025	FD 11	separatori oli	80	86.5	7.5	4	120	484.00
134600	FD 11	pozzo pompa	80	86.5	7.5	4	120	484.00
inodore, anello in ghisa, carico ruota 7.5 to								
136297	FD 23, 73		60	64.8	8	4	55	342.00
122392	FD 23, 73	pericolo incendio	60	64.8	8	4	55	342.00
133837	FD 23		70	75	9	3.8	87	482.00
137026	FD 23		80	86.6	11	4	150	640.00

Campo di applicazione

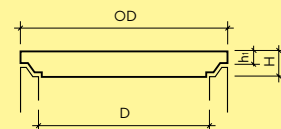
• Non possono essere impiegati in strade con traffico.

Note

- Tutti i chiusini BEGU sono inodore.
 - Su richiesta, i chiusini BEGU possono essere prodotti con colorazione oppure con altri tipi di superficie. Prezzo su richiesta.
- A dipendenza del luogo di produzione, le dimensioni e i pesi possono variare.



incassato

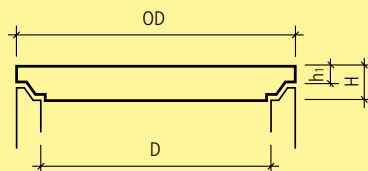


sovrastante

Art.-Nr.	HW	D cm	OD cm	H cm	h ₁ cm	G kg/pz.	CHF/pz.
incassato, BK A 15							
121642	FD 23, 26, 33	10	13	2.6	2.6	1	36.70
107662	FD 23, 33	12	15	2.7	2.7	1	36.70
101430	FD 23, 26, 33	15	19	2.5	2.5	2	36.70
113825	FD 23, 26, 33	20	23	2.7	2.7	3	39.90
129842	FD 23, 26, 33	25	28	3.6	2.8	5	41.20
138482	FD 23, 26, 33, 73	30	34	4.2	3.2	8	47.20
127791	FD 23, 26, 33, 73	40	45	4.3	3.1	13	59.50
132560	FD 23, 26, 33, 73	50	56	4.8	3.4	23	83.00
127398	FD 23, 26, 33, 73	60	66	4.7	3.5	40	109.00
111743	FD 23, 26, 33, 73	70	77	4.7	3.5	58	132.00
116994	FD 23, 26, 33, 73	80	87	5.3	3.6	73	173.00
106213	FD 23, 26, 33, 73	100	109	9.0	3.6	120	216.00
100518	FD 16	100	108	6	5.4	87	227.00
119349	FD 23, 26, 33	125	136	9.6	4.2	240	302.00
sovrastante, BK A 15							
114418	FD 15	40	50	8	4	42	124.00
131778	FD 15	50	62	10	5.5	75	184.00
128815	FD 11	60	73	10.4	5.5	95	196.00
126357	FD 11	80	96	11.2	6.5	182	309.00
124064	FD 11	100	120	11.2	6.5	300	454.00

Note

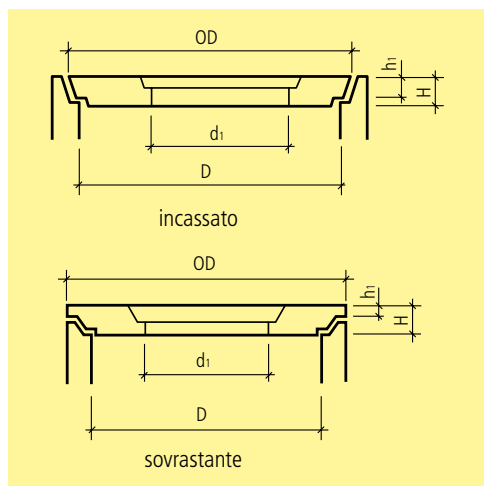
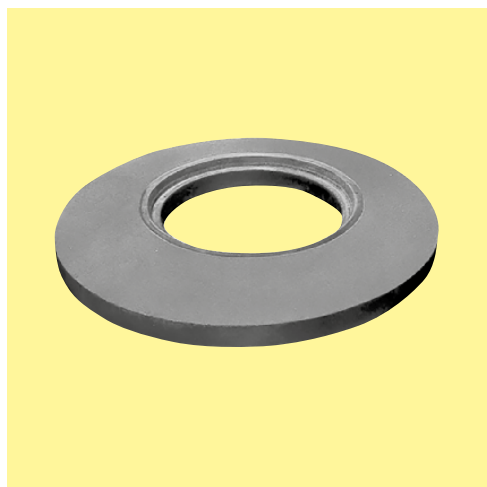
- A dipendenza del luogo di produzione, le dimensioni e i pesi possono variare.
- Art. 128815 modello fuori produzione. Disponibile fino a esaurimento scorte.



Art.-Nr.	HW	D cm	OD cm	H cm	h ₁ cm	G kg/pz.	CHF/pz.
sovrastante, BK B 125							
127240	FD 23, 26, 33, 73	30	38	7.0	3.0	24	98.50
102928	FD 23, 26, 33, 73	40	50	8.2	3.7	42	134.00
109450	FD 23, 26, 33, 73	50	62	9.0	4.3	75	199.00
110822	FD 23, 26, 33, 73	60	73	10.2	4.6	95	206.00
138954	FD 23, 26, 33, 73	70	84	11.8	7.0	135	285.00
117519	FD 23, 26, 33, 73	80	96	11.2	6.5	182	335.00
138622	FD 23, 26, 33, 73	100	120	11.8	6.3	300	491.00
115952	FD 23, 26, 33, 73	125	145	12.2	6.5	345	715.00

Note

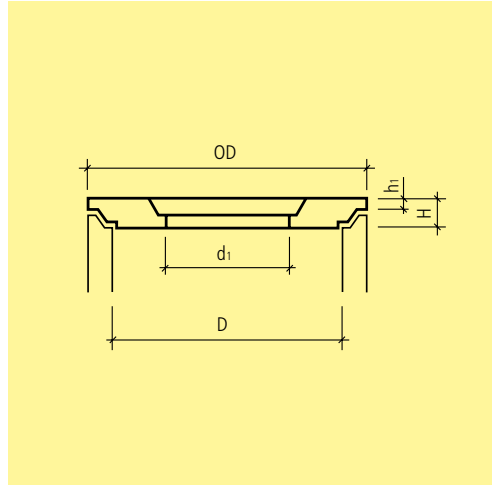
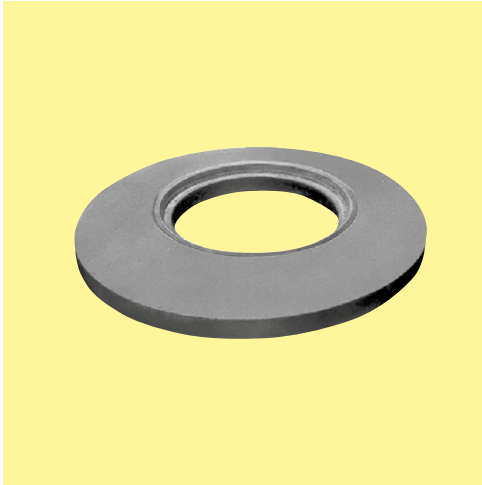
- A dipendenza del luogo di produzione, le dimensioni e i pesi possono variare.



Art.-Nr.	HW	D cm	d ₁ cm	OD cm	H cm	h ₁ cm	G kg/pz.	CHF/pz.
eccentrico, incassato, BK A 15								
101854	FD 23, 33	100	60	109	8.0	3.8	140	223.00
120650	FD 23, 33	125	60	137	9.0	4.0	200	303.00
eccentrico, sovrastante, BK A 15								
133374	FD 23, 26, 73	100	60	120	11.5	6.5	195	301.00
102107	FD 23, 26, 73	125	60	145	12.0	6.7	340	395.00
centrico, incassato, BK A 15								
117108	FD 23, 33	80	60	87	8.0	3.8	75	174.00
117588	FD 23, 33	100	60	109	8.0	3.8	140	217.00
104483	FD 23	125	60	137	9.0	4.2	200	303.00
centrico, sovrastante, BK A 15								
104468	FD 16	60	30	73	9.0	7.5	70	181.00
120747	FD 23, 26, 73	80	60	96	12.2	7.8	110	226.00
122295	FD 23, 26, 73	100	60	120	12.5	8	224	301.00
108905	FD 23, 26, 73	125	60	145	12.0	6.5	325	395.00

Note

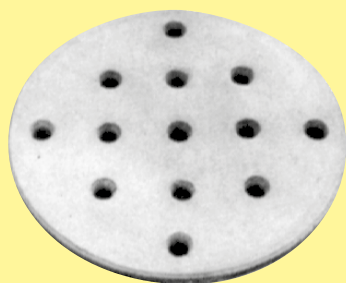
- A dipendenza del luogo di produzione, le dimensioni e i pesi possono variare.



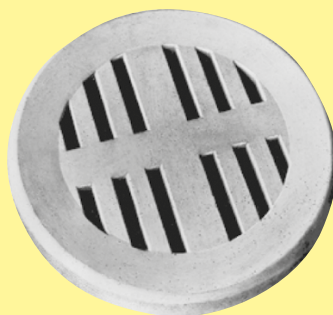
Art.-Nr.	HW	D cm	d ₁ cm	OD cm	H cm	h ₁ cm	G kg/pz.	CHF/pz.
eccentrico, sovrastante, BK B 125								
109674	FD 26	100	60	120	12	7	280	495.00
136571	FD 26	125	60	145	12	10	430	730.00
114130	FD 26	150	60	170	13	7	610	1020.00
122018	FD 26	180	60	196	13	7	850	1250.00
119205	FD 26	200	60	216	18	13	1550	1490.00
112297	FD 15, 23, 33, 73	100	60	120	15.0	10.0	251	490.00
126224	FD 23, 33, 73	125	60	145	15.5	10	430	725.00
116932	FD 15, 23	150	60	170	14.0	10.0	650	1020.00
135130	FD 11, 23	150	80	170	14.0	10.0	570	1300.00
101534	FD 15, 23	200	60	220	14.5	12.0	1240	1490.00
139243	FD 15, 23	200	80	220	14.5	12.0	1050	1840.00
104919	FD 15, 26	250	60	274	16.0	10.5	2100	3320.00
121254	FD 15	300	60	324	15	10	2960	s. r.
eccentrico, sovrastante, BK C 250								
103518	FD 23	100	60	120	15	10	265	765.00
centrico, sovrastante, BK B 125								
119191	FD 26	100	60	120	11	10	265	495.00
130756	FD 26	125	60	145	12	10	430	730.00
115574	FD 26	150	60	166	13	7	610	1020.00
128794	FD 26	180	60	196	13	7	850	1250.00
133595	FD 26	200	60	218	15	9	1065	1490.00
137036	FD 23, 26, 33, 73	80	60	96	11	6	93	335.00
131520	FD 23, 26, 33, 73	100	60	120	15	10	265	495.00
115307	FD 23, 33, 73	125	60	145	15.5	10	430	730.00
121160	FD 11, 23	150	60	170	14.0	10.0	650	1020.00
134466	FD 23	150	80	170	14.0	10.0	570	1300.00
133595	FD 23, 26	200	60	218	15	9	1065	1490.00
132621	FD 23	200	80	220	14.5	12.0	1050	1840.00

Note

- A dipendenza del luogo di produzione, le dimensioni e i pesi possono variare.
- DN 2500 e 3000 mm, sono soggetti ad un supplemento di trasporto speciale.
- Richiedete sempre un'offerta in merito.



forato

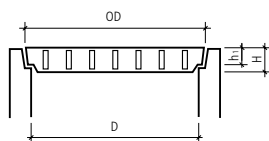


fessurato

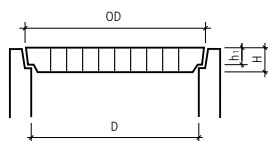
Art.-Nr.	HW	D cm	OD cm	H cm	h ₁ cm	G kg/pz.	CHF/pz.
forato, incassato, BK A 15							
109154	FD 33, 73	20	23	2.5	2.5	2	50.50
123684	FD 11, 23, 33, 73	30	34	4.0	3.0	5	50.50
103524	FD 11, 23, 33, 73	40	45	4.2	3.0	13	72.00
120326	FD 11, 23, 33, 73	50	56.4	4.6	3.3	19	101.00
110542	FD 11, 23, 33, 73	60	66.5	5.2	3.8	34	137.00
115289	FD 15	70	77.5	5.1	4	44	178.00
104365	FD 11	80	87	5.3	4	61	235.00
fessurato, incassato, BK A 15							
136305	FD 33, 73	60	66.5	4.9	3.8	30	173.00

Note

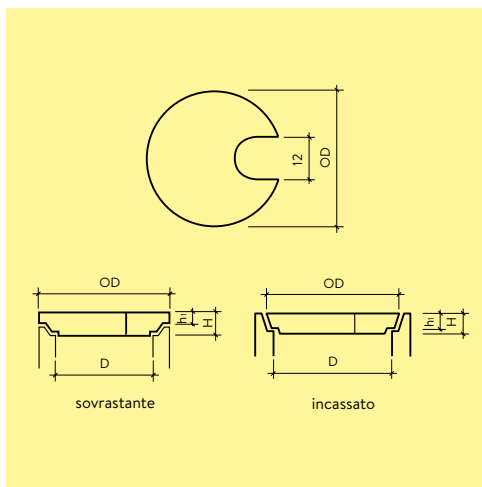
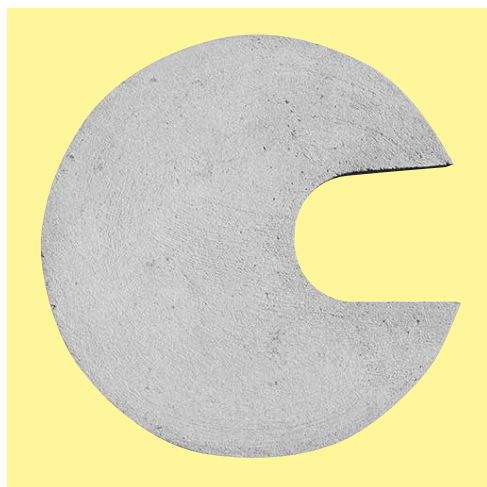
- A dipendenza del luogo di produzione, le dimensioni e i pesi possono variare.
- Art. 104365 modello fuori produzione. Disponibile fino a esaurimento scorte.



forato



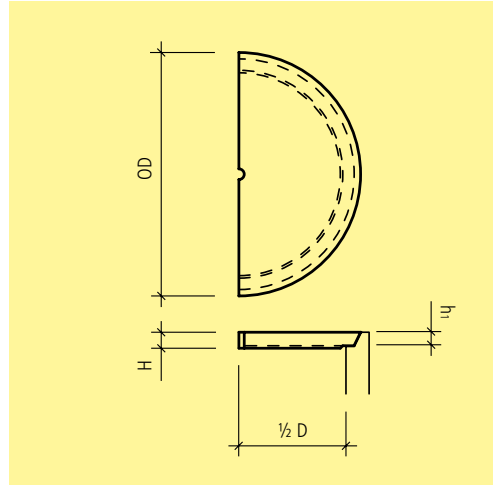
fessurato



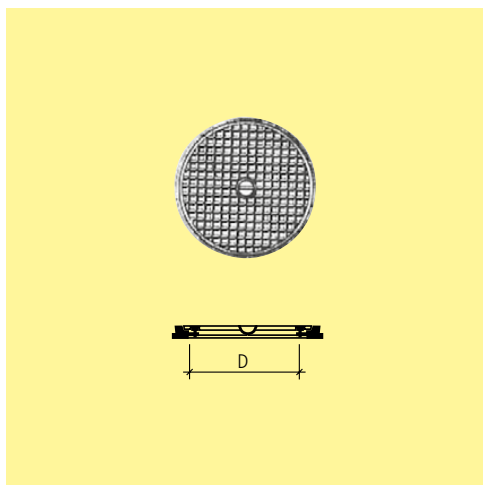
Art.-Nr.	HW	D cm	OD cm	H cm	h_1 cm	G kg/pz.	CHF/pz.
incassato, BK A 15							
118172	FD 11, 23, 73	30	34	4	3	11	51.00
127831	FD 23	35	39	4.2	3	12	56.50
115469	FD 15, 23, 73	40	45	4.3	3.1	14	62.50
133580	FD 15, 23, 73	50	56	4.4	3.2	20	89.50
120573	FD 15	60	66	4.7	3.5	38	120.00
sovrastante, BK A 15							
110526	FD 23	30	38	7	3	13	62.00
137869	FD 23	40	50	8	3.7	23	80.00
112748	FD 23	50	62	8.3	4.3	49	112.00

Note

- A dipendenza del luogo di produzione, le dimensioni e i pesi possono variare.



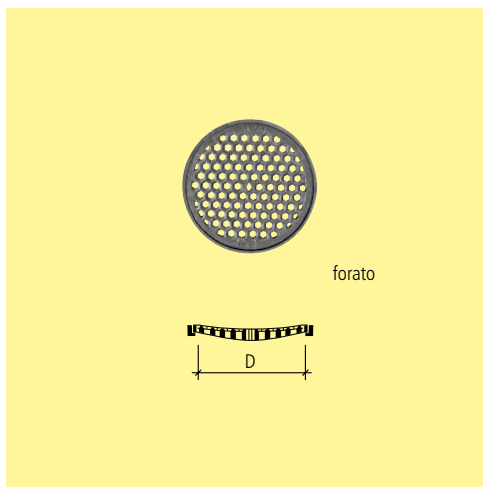
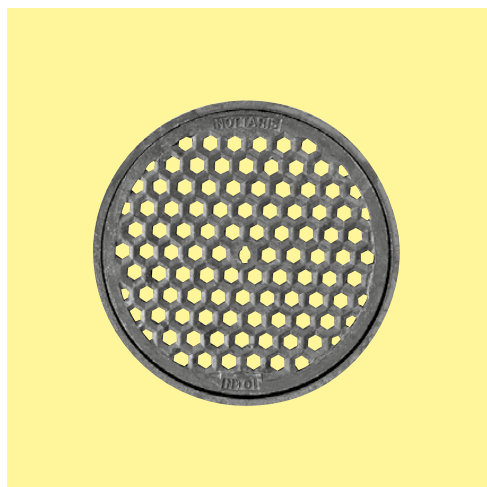
Art.-Nr.	HW	D cm	OD cm	H cm	h_1 cm	G kg/pz.	CHF/pz.
incassato, semicerchio, BK A 15							
110313	FD 23	25	28	2.6	2.5	2.5	39.80
104129	FD 23	30	34	3.1	3	4	40.80
107861	FD 23	40	45	3.4	3.1	7	57.50
115124	FD 23	50	56	3.3	3.2	10	80.00
117832	FD 23	60	66.5	3.8	3.7	18	103.00



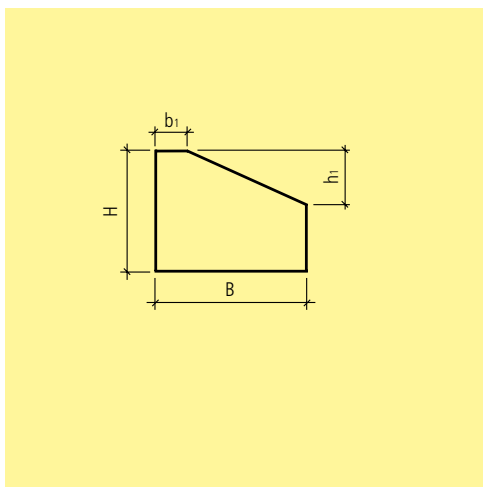
Art.-Nr.	HW	D cm	BK	G kg/pz.	CHF/pz.
con maniglie, non inodore, compreso telaio in ghisa, pedonabile					
114705	FY 99	30	A 15	9	135.00
113146	FY 99	40	A 15	17	187.00
133395	FY 99	50	A 15	30	229.00
135030	FY 99	60	A 15	48	273.00
133156	FY 99	80	A 15	97	700.00
inodore, compreso telaio in ghisa, pedonabile					
136809	FY 99	50	A 15	23	267.00
122282	FY 99	60	A 15	41	287.00
101357	FY 99	80	A 15	87	725.00
chiusura con guarnizione in gomma, compreso telaio in ghisa e viti di chiusura, pedonabile					
102000	FY 99	60	A 15	45	640.00
con maniglie, non inodore, compreso telaio in ghisa, carrozzabile					
126638	FY 99	30	B 125	13	135.00
106240	FY 99	40	B 125	27	217.00
125368	FY 99	50	B 125	44	275.00
132954	FY 99	60	B 125	57	322.00
135448	FY 99	80	B 125	147	945.00
inodore, compreso telaio in ghisa, carrozzabile					
124981	FY 99	50	B 125	35	394.00
106559	FY 99	60	B 125	53	492.00
chiusura con guarnizione in gomma, compreso telaio in ghisa e viti di chiusura, carrozzabile					
113396	FY 99	60	B 125	56	740.00

Note

- Su richiesta chiave idonea.



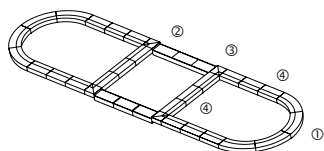
Art.-Nr.	HW	D cm	BK	G kg/pz.	CHF/pz.
con foro chiave di sollevamento, compreso telaio in ghisa, pedonabile					
101996	FY 99	20	A 15	3,5	82.50
119603	FY 99	25	A 15	5	98.00
126558	FY 99	30	A 15	8	123.00
112260	FY 99	40	A 15	19	179.00
100309	FY 99	50	A 15	33	223.00
104859	FY 99	60	A 15	43	251.00
con foro chiave di sollevamento, compreso telaio in ghisa, carrozzabile					
110124	FY 99	30	B 125	10	169.00
139133	FY 99	40	B 125	26	212.00
136916	FY 99	50	B 125	38	322.00
116652	FY 99	60	B 125	58	365.00
102371	FY 99	80	B 125	132	940.00



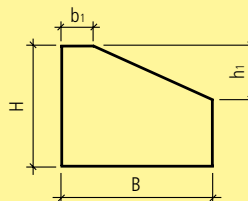
Art.-Nr.	HW	tipo	L cm	B cm	b ₁ cm	H cm	h ₁ cm	G kg/m	G kg/pz.	CHF/m
grigio, H variabile 12 - 18 cm										
119085	FF 99	I 1	33	23	5	12 - 18	7.5	84	28	53.50
138202	FF 99	I 1	50	23	5	12 - 18	7.5	88	44	48.90
115676	FF 99	I 1	100	23	5	12 - 18	7.5	88	88	46.30
bianco, H variabile 12 - 18 cm										
123120	FF 99	I 1	33	23	5	12 - 18	7.5	84	28	68.00
121729	FF 99	I 1	50	23	5	12 - 18	7.5	88	44	60.50
118134	FF 99	I 1	100	23	5	12 - 18	7.5	88	88	58.50

Note

• Altezza su richiesta, possibile ogni 0.5 cm



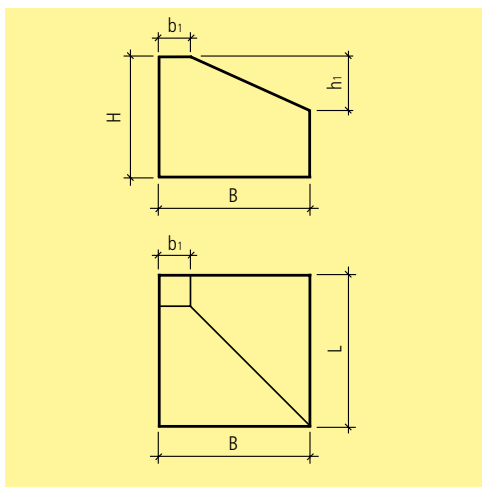
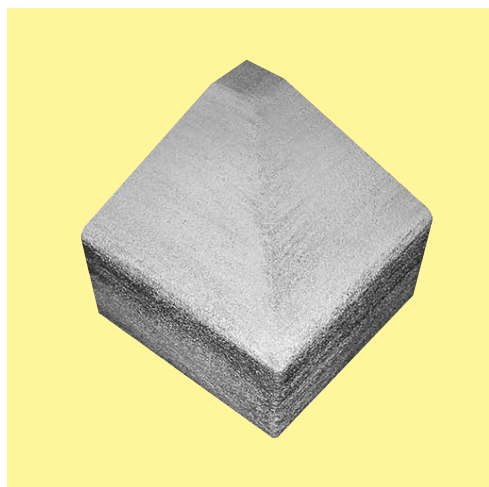
- ① cordolo di testa per cordolo 23/10-18 cm
- ② cordolo smussato per isole 23/10 cm o 23/6-12 cm
- ③ el. ad angolo per cordolo 23/10-18 cm
- ④ cordolo 23/10-18 cm



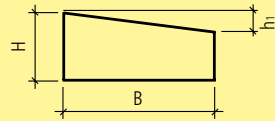
Art.-Nr.	HW	L cm	B cm	b ₁ cm	H cm	h ₁ cm	R cm	M pz./testa	G kg/pz.	CHF/pz.
grigio, H variabile 12 - 18 cm										
112134	FF 99	62.5	23	5	12 - 18	7.5	40	2	96	142.00
137241	FF 99	47.0	23	5	12 - 18	7.5	60	4	82.5	238.00
126202	FF 99	58.5	23	5	12 - 18	7.5	75	4	52.5	301.00
118523	FF 99	50.0	23	5	12 - 18	7.5	100	6	70.5	353.00
bianco, H variabile 12 - 18 cm										
123531	FF 99	62.5	23	5	12 - 18	7.5	40	2	96	168.00
139073	FF 99	47.0	23	5	12 - 18	7.5	60	4	82.5	274.00
132631	FF 99	58.5	23	5	12 - 18	7.5	75	4	52.5	341.00
114373	FF 99	50.0	23	5	12 - 18	7.5	100	6	70.5	416.00

Note

- Altezza su richiesta, possibile ogni 0.5 cm.
- Il prezzo Fr./pz. comprende la testata completa.
- L = lunghezza circonferenza esterna del cordolo di testa.
- R = raggio esterno.



Art.-Nr.	HW	L cm	B cm	b ₁ cm	H cm	h ₁ cm	G kg/pz.	CHF/pz.
grigio, H variabile 12 - 18 cm								
123384	FF 99	23	23	5	12 - 18	7.5	20	70.00
bianco, H variabile 12 - 18 cm								
123956	FF 99	23	23	5	12 - 18	7.5	20	94.50

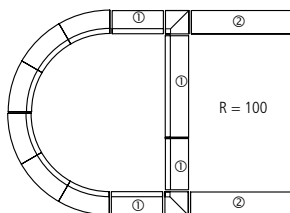
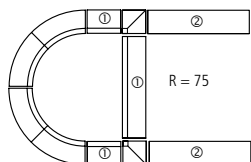
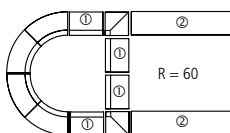
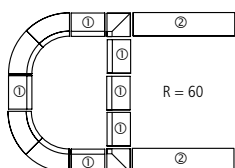
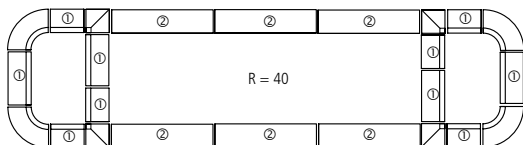
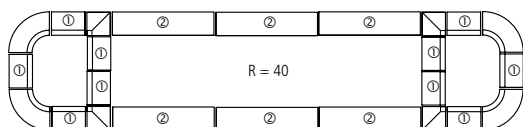


Tipo 12

Art.-Nr.	HW	tipo	L cm	B cm	H cm	h_1 cm	G kg/m	G kg/pz.	CHF/m
grigio, H 10 cm									
102302	FF 99	B 11	100	23	10		65	65	47.70
bianco, H 10 cm									
115364	FF 99	B 11	100	23	10		65	65	51.50
grigio, H variabile 6 - 12 cm									
127118	FF 99	I 2	100	23	6 - 12	1.5	70	70	45.60
bianco, H variabile 6 - 12 cm									
113765	FF 99	I 2	100	23	6 - 12	1.5	70	70	55.00

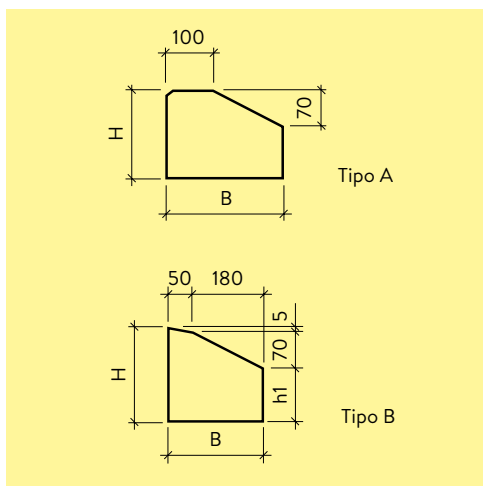
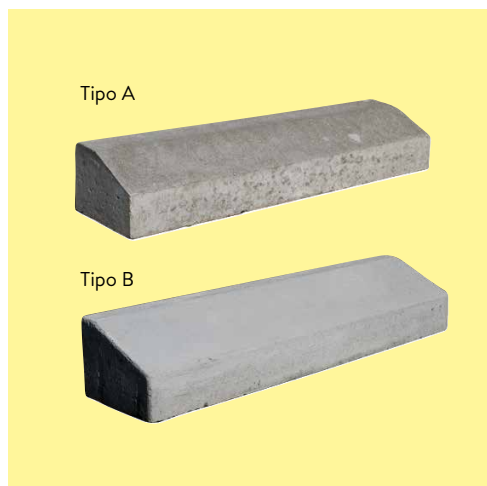
Note

- Altezza su richiesta, possibile ogni 0.5 cm

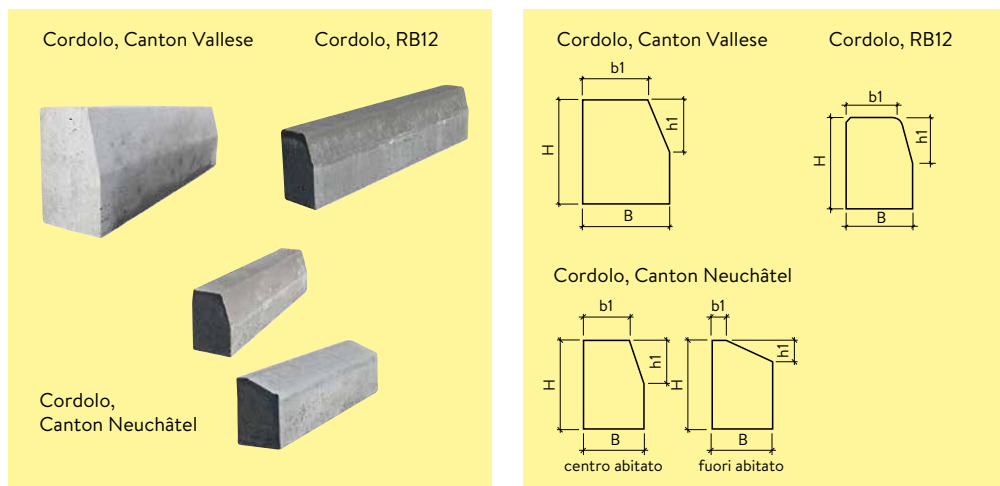


① = F 60 01 (cordolo stradale)

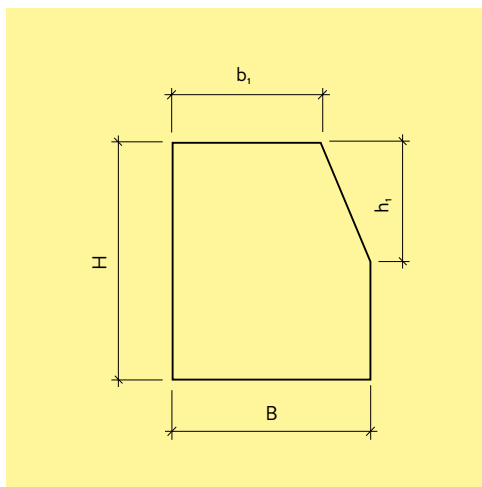
② = F 60 04 L = 100 cm (cordolo per isola spartitraffico)



Art.-Nr.	HW		L cm	B cm	H cm	h_1 cm	R cm	M pz./pal	G kg/pz.	CHF/pz.
tipo A, grigio										
118235	FE 11		50	25	17			24	52	29.10
138915	FE 11		100	25	17			12	84	47.40
tipo B, grigio										
110655	FE 16	diritto	50	23	18	10.5		24	42	42.10
119685	FE 16	diritto	100	23	18	10.5		12	84	62.00
138104	FE 16	raggio	50	23	18	10.5	60	24	30	56.00
120479	FE 16	raggio	50	23	18	10.5	100	16	32	56.00
139008	FE 16	diritto	50	23	23	15.5		18	56	39.20
133507	FE 16	diritto	100	23	23	15.5		9	111	76.00



Art.-Nr.	HW	L cm	B cm	b ₁ cm	H cm	h ₁ cm	M pz./pal	G kg/pz.	CHF/pz.	
tipo RB12, grigio, liscio, con strato superficiale fine										
113706	FE 11	50	15	12	25	10	30	40	21.30	
123070	FE 11	100	15	12	25	10	15	81	32.10	
tipo Canton Vallese, liscio										
129231	FE 16	100	18	15	30	15	8	117	63.00	
tipo Canton Neuchâtel, liscio, con strato superficiale fine										
105168	FE 11	centro abitato	100	17	13	25	12	15	90	23.90
100463	FE 11	fuori abitato	100	17	4	25	6	15	90	23.90

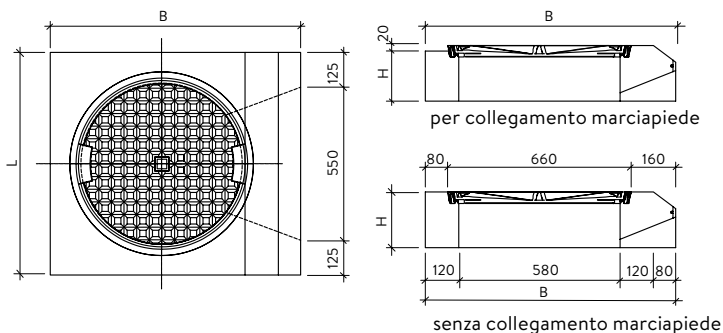


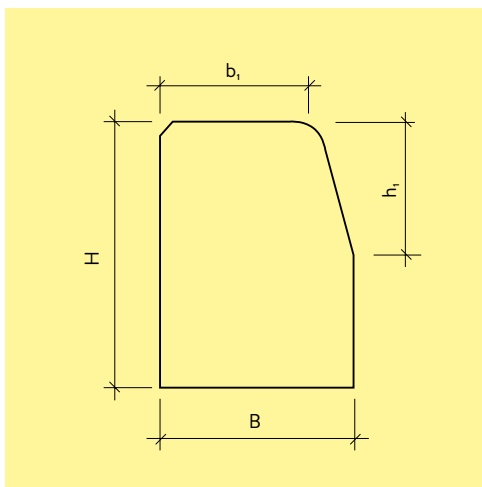
Art.-Nr.	HW		L cm	B cm	b ₁ cm	H cm	h ₁ cm	R	M pz./90°	M pz./Pal.	G kg/pz.	CHF/pz.
grigio, con strato superficiale fine												
107985	FE 16		25	20	12	24	6			48	25	19.10
106863	FE 11		50	20	12	24	6			24	50	19.10
130672	FE 11		100	20	12	24	6			12	99	24.50
elemento curvo, grigio												
107536	FE 16		38	20	12	24	6	250	1		25	58.00
109733	FE 16		38	20	12	24	6	500	2		33	58.00
122687	FE 16		38	20	12	24	6	750	3		35	58.00
120837	FE 16		51	20	12	24	6	1000	3		48	58.00
107694	FE 16		46	20	12	24	6	1500	5		46	58.00
124313	FE 16		51	20	12	24	6	2000	6		52	58.00
106535	FE 16		48	20	12	24	6	2500	8		52	58.00
133384	FE 16		51	20	12	24	6	4000	12		56	58.00
117424	FE 16		51	20	12	24	6	5000	15		56	58.00
grigio, con strato superficiale fine												
108205	FE 16		50	20	12	13.6	6	250			29	27.20
132910	FE 11		100	20	12	13.6	6	500			57	32.00
elemento curvo, grigio												
101098	FE 16		38	20	12	13.6	6	250	1		14	74.00
121212	FE 16		38	20	12	13.6	6	500	2		19	74.00
130454	FE 16		38	20	12	13.6	6	750	3		20	74.00
114689	FE 16		51	20	12	13.6	6	1000	3		28	72.00
102659	FE 16		46	20	12	13.6	6	1500	5		24	72.00
139737	FE 16		51	20	12	13.6	6	2000	6		28	72.00
121265	FE 16		48	20	12	13.6	6	2500	8		29	72.00
cordolo per entrata, grigio												
131582	FE 16	sinistro	100	20	12	24	6				71	92.00
138580	FE 16	destro	100	20	12	24	6				71	92.00
cordolo ingresso, armato, grigio												
112832	FE 16	tipo A	65	20	12	24	6				42	142.00
126001	FE 16	tipo B	65	37		40					115	216.00
cordolo ingresso, armato, grigio, per collegamento marciapiEDE, compreso coperchio in ghisa, BGS Figura 115-60P, B125, ferro di sollevamento												
133198	FE 16		80	90		18					250	705.00

Art.-Nr.	HW	L cm	B cm	b ₁ cm	H cm	h ₁ cm	R	M pz./90°	M pz./Pal.	G kg/pz.	CHF/pz.
cordolo ingresso, armato, grigio, senza collegamento marciapiede, compreso coperchio in ghisa, BGS Figura 115-60P, B125, ferro di sollevamento											
121910	FE 16	80	90		20					250	705.00

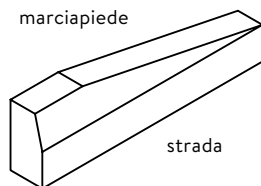
Note

- Cordolo d'entrata tipo B, 2 pezzi con apertura DN 200.
- I cordoli diritti e i cordoli con raggio possono essere leggermente differenziati visivamente.

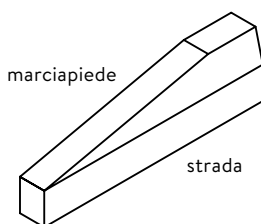




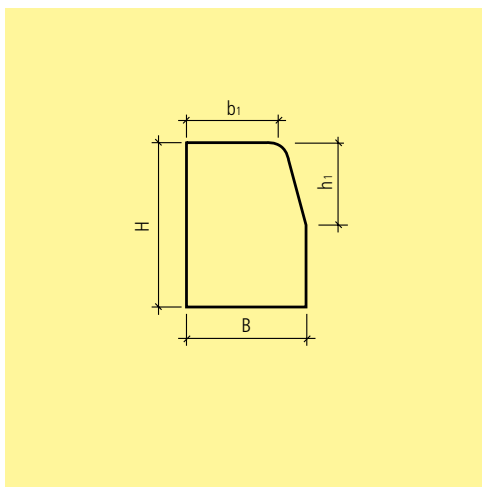
Art.-Nr.	HW	L cm	B cm	b ₁ cm	H cm	h ₁ cm	M pz./pal	G kg/pz.	CHF/pz.	
grigio, con strato superficiale fine										
123508	FE 16	50	15	12	25	12	30	42	21.80	
124175	FE 11	100	15	12	25	12	15	85	32.70	
118716	FE 11	50	10	8	25	12	48	30	21.00	
116390	FE 11	100	10	8	25	12	24	60	28.60	
cordolo per entrata, grigio										
117873	FE 16	destra	90	15	12	25	12	20	71	92.00
118550	FE 16	sinistra	90	15	12	25	12	20	71	92.00
121654	FE 11	destra	90	10	8	25	12	20	50	92.00
104029	FE 11	sinistra	90	10	8	25	12	20	50	92.00



cordolo d'ingresso a sinistra



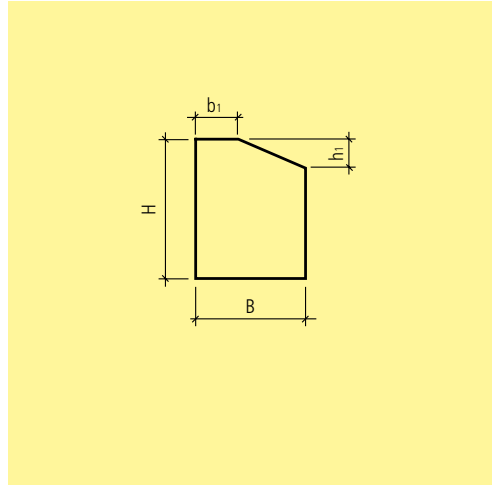
cordolo d'ingresso a destra



Art.-Nr.	HW	L cm	B cm	b ₁ cm	H cm	h ₁ cm	G kg/m	CHF/m
grigio, H 20 cm								
108495	FF 99	33	15	12	20	10	68	49.00
114667	FF 99	50	15	12	20	10	68	38.80
122324	FF 99	100	15	12	20	10	68	28.40
grigio, H 25 cm								
117736	FF 99	33	15	12	25	10	85	50.50
100939	FF 99	50	15	12	25	10	85	40.20
133449	FF 99	100	15	12	25	10	85	29.80
grigio, H 30 cm								
138951	FF 99	33	15	12	30	10	103	58.50
114869	FF 99	50	15	12	30	10	103	47.00
125789	FF 99	100	15	12	30	10	103	36.80

Note

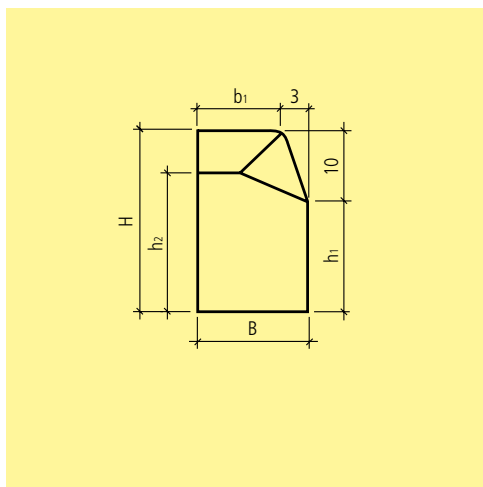
- Su richiesta dimensioni minori a 100 cm tramite fresatura.
- Su ordinazione ottenibili con strato superficiale fine.



Art.-Nr.	HW	L cm	B cm	b ₁ cm	H cm	h ₁ cm	G kg/m	G kg/pz.	CHF/m
grigio									
116913	FF 99	33	15	3	20	4	71	23	49.00
116298	FF 99	50	15	3	20	4	71	36	38.80
123829	FF 99	100	15	3	20	4	71	71	28.40

Note

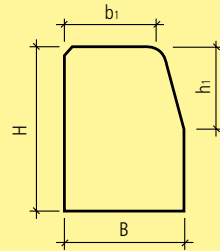
- Su richiesta dimensioni minori a 100 cm tramite fresatura.
- Su ordinazione ottenibili con strato superficiale fine.



Art.-Nr.	HW	Descr.	L cm	B cm	b ₁ cm	H cm	h ₁ cm	h ₂ cm	G kg/m	G kg/pz.	CHF/m
grigio											
125868	FF 99	sinistro	100	15	12	25	15	20	77	77	49.00
131853	FF 99	destro	100	15	12	25	15	20	77	77	49.00

Note

· Su ordinazione ottenibili con strato superficiale fine.

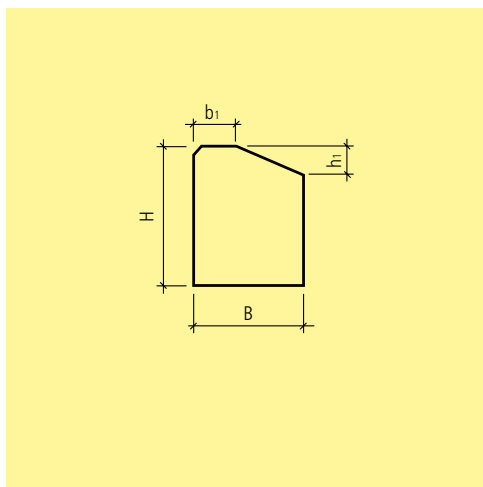


Art.-Nr.	HW	L cm	B cm	b ₁ cm	H cm	h ₁ cm	M pz./pal	G kg/m	G kg/pz	CHF/m
grigio, grezza, B 12 cm H 19 cm										
112583	FG 99	33	12	9	19	10	54	53	17	41.60
107549	FG 99	50	12	9	19	10	36	53	26	34.90
125344	FG 99	100	12	9	19	10	18	53	53	28.30
grigio, grezza, B 15 cm H 19 cm										
115079	FG 99	33	15	12	19	10	42	68	22	46.20
109912	FG 99	50	15	12	19	10	28	68	34	37.40
109319	FG 99	100	15	12	19	10	14	68	68	28.50
grigio, grezza, B 12 cm H 25 cm										
126273	FG 99	33	12	9	25	10	54	70	23	45.80
116809	FG 99	50	12	9	25	10	36	70	35	37.10
129209	FG 99	100	12	9	25	10	18	70	70	28.30
grigio, grezza, B 15 cm H 25 cm										
119638	FG 99	33	15	12	25	10	42	89	29	53.50
111962	FG 99	50	15	12	25	10	28	89	44	40.60
106309	FG 99	100	15	12	25	10	14	89	89	28.50
grigio, grezza, B 12 cm H 35 cm										
101119	FG 99	33	12	9	35	10	27	97	32	69.50
137675	FG 99	50	12	9	35	10	18	97	48	57.00
138111	FG 99	100	12	9	35	10	9	97	97	44.10
grigio, grezza, B 15 cm H 35 cm										
136085	FG 99	33	15	12	35	10	21	125	41	81.00
135177	FG 99	50	15	12	35	10	14	125	62	64.00
113945	FG 99	100	15	12	35	10	7	125	125	45.50
grigio, sabbiata, B 12 cm H 19 cm										
133116	FG 99	33	12	9	19	10	54	53	17	56.50
139364	FG 99	50	12	9	19	10	36	53	26	49.00
110356	FG 99	100	12	9	19	10	18	53	53	42.30
grigio, sabbiata, B 15 cm H 19 cm										
124628	FG 99	33	15	12	19	10	42	68	22	62.50
116806	FG 99	50	15	12	19	10	28	68	34	52.50
133405	FG 99	100	15	12	19	10	14	68	68	43.60
grigio, sabbiata, B 12 cm H 25 cm										
102012	FG 99	33	12	9	25	10	54	70	23	61.00
127601	FG 99	50	12	9	25	10	36	70	35	51.50

Art.-Nr.	HW	L cm	B cm	b ₁ cm	H cm	h ₁ cm	M pz./pal	G kg/m	G kg/pz	CHF/m
123487	FG 99	100	12	9	25	10	18	70	70	42.30
grigio, sabbiata, B 15 cm H 25 cm										
133940	FG 99	33	15	12	25	10	42	89	29	68.50
115001	FG 99	50	15	12	25	10	28	89	44	56.50
131561	FG 99	100	15	12	25	10	14	89	89	43.60
grigio, sabbiata, B 12 cm H 35 cm										
113428	FG 99	33	12	9	35	10	27	97	32	89.50
106479	FG 99	50	12	9	35	10	19	97	48	77.50
127006	FG 99	100	12	9	35	10	9	97	97	65.50
grigio, sabbiata, B 15 cm H 35 cm										
124646	FG 99	33	15	12	35	10	21	125	41	101.00
119142	FG 99	50	15	12	35	10	14	125	62	83.50
118644	FG 99	100	15	12	35	10	7	125	125	66.50

Note

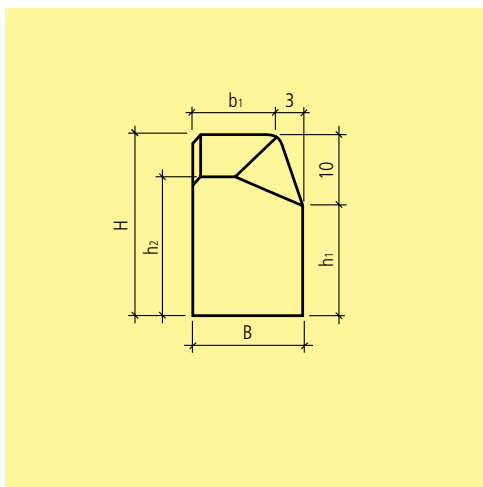
- Per gli articoli non disponibili in magazzino, è previsto l'obbligo di acquisto. Non è possibile un reso.
- I cordoli (bordure) FINALGO Vakuum a causa del proprio tipo di struttura, non sono combinabili con i cordoli (bordure) tradizionali in beton.
- Su richiesta dimensioni minori a 100 cm tramite fresatura.
- Su ordinazione si possono ottenere con un lato superiore ed uno laterale con superficie sabbiata. Prezzo su richiesta.
- I cordoli per entrata con superficie sabbiata sono di norma fornibili in ca. 1 settimana.
- Su richiesta sono ottenibili con colorazione a partire da un minimo di 100 m¹.
- Supplementi per piccole quantità ed esecuzioni speciali su richiesta.



Art.-Nr.	HW	L cm	B cm	b ₁ cm	H cm	h ₁ cm	M pz./pal	G kg/m	G kg/pz.	CHF/m
grigio, grezza, H 19 cm										
107829	FG 99	33	15	5	19	4	42	66	22	46.90
109134	FG 99	50	15	5	19	4	28	66	33	37.80
134309	FG 99	100	15	5	19	4	14	66	66	28.60
grigio, sabbata, H 19 cm										
132023	FG 99	33	15	5	19	4	42	66	22	68.50
110660	FG 99	50	15	5	19	4	28	66	33	59.50
127179	FG 99	100	15	5	19	4	14	66	66	49.40

Note

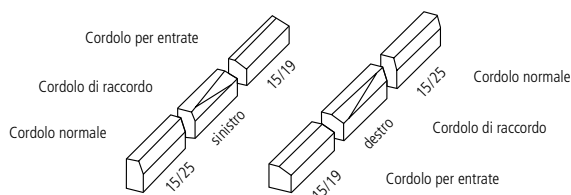
- Per gli articoli non disponibili in magazzino, è previsto l'obbligo di acquisto. Non è possibile un reso.
- I cordoli (bordure) FINALGO Vakuuum a causa del proprio tipo di struttura, non sono combinabili con i cordoli (bordure) tradizionali in beton.
- Su richiesta dimensioni minori a 100 cm tramite fresatura.
- Su ordinazione si possono ottenere con un lato superiore ed uno laterale con superficie sabbata. Prezzo su richiesta.
- I cordoli per entrata con superficie sabbata sono di norma fornibili in ca. 1 settimana.
- Su richiesta sono ottenibili con colorazione a partire da un minimo di 100 m³.
- Supplementi per piccole quantità ed esecuzioni speciali su richiesta.



Art.-Nr.	HW	Descr.	L cm	B cm	b ₁ cm	H cm	h ₁ cm	h ₂ cm	M pz./pal	G kg/m	G kg/pz.	CHF/m
grigio, grezza, H 19 - 25 cm												
113533	FG 99	sinistro	100	15	12	25	15	19	14	78	78	49.40
116693	FG 99	destro	100	15	12	25	15	19	14	78	78	49.40
grigio, sabbciata, H 19 - 25 cm												
110117	FG 99	sinistro	100	15	12	25	15	19	14	78	78	75.50
101513	FG 99	destro	100	15	12	25	15	19	14	78	78	75.50

Note

- Per gli articoli non disponibili in magazzino, è previsto l'obbligo di acquisto. Non è possibile un reso.
- I cordoli (bordure) FINALGO Vakuum a causa del proprio tipo di struttura, non sono combinabili con i cordoli (bordure) tradizionali in beton.
- Su richiesta dimensioni minori a 100 cm tramite fresatura.
- Su ordinazione si possono ottenere con un lato superiore ed uno laterale con superficie sabbciata. Prezzo su richiesta.
- I cordoli per entrata con superficie sabbciata sono di norma fornibili in ca. 1 settimana.
- Su richiesta sono ottenibili con colorazione a partire da un minimo di 100 m³.
- Supplementi per piccole quantità ed esecuzioni speciali su richiesta.

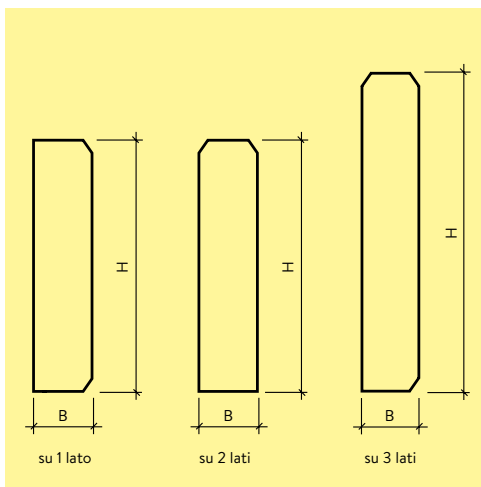
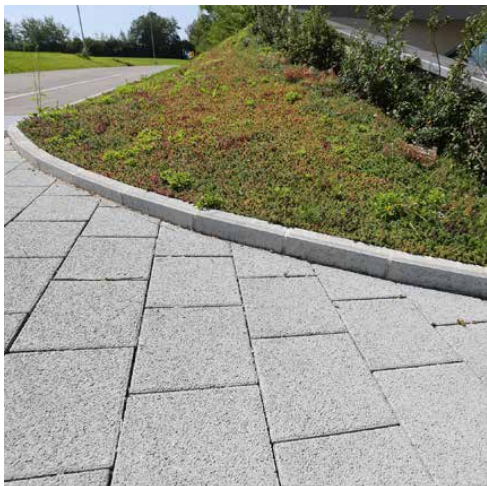




Art.-Nr.	HW		L cm	B cm	H cm	M pz./Pal.	G kg/pz.	CHF/pz.
cordolo per fermata autobus, sabbato								
124721	FF 16		100	43	37	2	312	270.00
elemento di collegamento, sabbato, in 2 parti, tipo 1, Canton Vaud								
134084	FF 16	sinistro	150	32.5	30	1	402	440.00
172557	FF 16	destro	150	32.5	30	1	402	440.00
elemento di collegamento, sabbato, in 2 parti, tipo 2, Canton Neuchâtel								
183415	FF 16	sinistro	150	32.4	31	1	406	440.00
165130	FF 16	destro	150	32.4	31	1	406	440.00
elemento di collegamento, sabbato, in 3 parti, tipo 3, Canton Friburgo								
164990	FF 16	sinistro	250	32.4	27	1	659	735.00
170807	FF 16	destro	250	32.4	27	1	659	735.00
cordolo per fermata autobus, diritto, attacco 22 cm, sabbato, aspetto pietra naturale, tipo Berna								
112913	FF 14		99.5	45.8	37.3	2	294	272.00
rampa, attacco 22-4 cm, 3 parti, sabbato, aspetto pietra naturale, tipo Berna								
155690	FF 14	sinistro	323	45.8	19.7/37.3	2	804	825.00
116431	FF 14	destro	323	45.8	19.7/37.3	2	804	825.00
rampa, attacco 22-0 cm, 4 parti, sabbato, aspetto pietra naturale, tipo Berna								
191332	FF 14	sinistro	398	45.8	15.7/37.3	2	936	1020.00
113299	FF 14	destro	398	45.8	15.7/37.3	2	936	1020.00
pinza per la posa CREACCESS® (cauzione per l'affitto)								
563595	ZZ 99						60	1200.00

Note

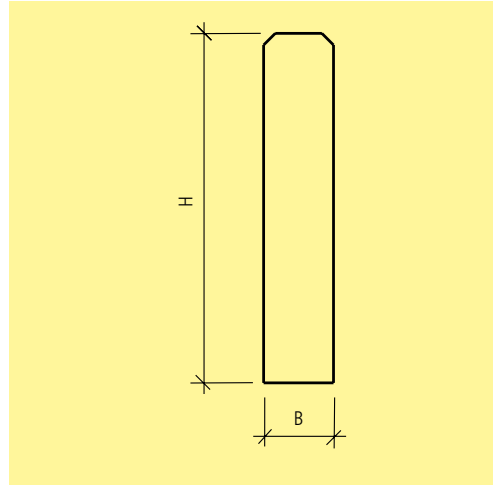
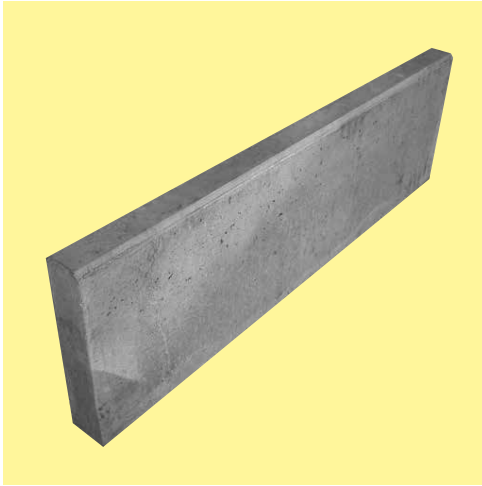
- Portata della pinza per cordoli 900 kg.
- Superficie visibile sabbata.
- Esecuzioni speciali su richiesta.



Art.-Nr.	HW	L cm	B cm	H cm	M pz./pal	G kg/m	G kg/pz.	CHF/m
grigio, liscia, smussata sui 2 lati, B 5 cm H 25 cm								
112981	FE 21	50	5	25	72	28	14	21.40
111542	FE 21	100	5	25	36	28	28	14.40
grigio, liscia, smussata sui 2 lati, B 5 cm H 30 cm								
100236	FE 21	50	5	30	72	33	16.5	22.60
132825	FE 21	100	5	30	36	33	33	15.00
grigio, liscia, smussata sui 2 lati, B 6 cm H 25 cm								
106743	FE 21	33	6	25	108	32	11	27.60
135280	FE 21	50	6	25	72	32	16	22.90
136880	FE 11, 21	100	6	25	36	32	33	15.60
grigio, liscia, smussata sui 2 lati, B 6 cm H 30 cm								
116921	FE 11	100	6	30	32	40	32	15.60
grigio, liscia, smussata su 1 lato, B 7 cm H 50 cm								
100275	FE 99	100	7	50	15	72	72	38.50
grigio, liscia, smussata sui 2 lati, B 8 cm H 25 cm								
106821	FE 21	33	8	25	81	45	15	31.30
106478	FE 11, 21	50	8	25	15	45	22	27.30
123981	FE 11, 21	100	8	25	27	45	45	17.40
grigio, liscia, smussata sui 2 lati, B 8 cm H 30 cm								
134617	FE 21	33	8	30	81	58	19	30.70
109293	FE 21	50	8	30	54	58	29	27.50
110159	FE 11, 21	100	8	30	24	58	58	19.20
grigio, liscia, smussata su 3 lati, B 8 cm H 40 cm								
125081	FE 21	100	8	40	14	72	72	31.50
grigio, liscia, smussata sui 2 lati B 12 cm H 25 cm								
105047	FE 21	50	12	25	42	71	35	34.70
126328	FE 21	100	12	25	21	71	71	27.30

Note

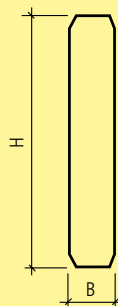
- Su richiesta dimensioni minori a 100 cm tramite fresatura.



Art.-Nr.	HW	L cm	B cm	H cm	M pz./pal	G kg/m	G kg/pz.	CHF/m
grigio, liscia, smussata sui 2 lati, armata, B 4.2 cm								
128958	FE 73	50	4.2	25		25	13	23.90
104547	FE 73	100	4.2	25	42	25	25	22.20
139346	FE 73	50	4.2	30		30	15	25.40
118418	FE 73	100	4.2	30	36	30	30	23.00
103353	FE 73	200	4.2	30	16	30	60	22.30
137693	FE 73	100	4.2	40	28	40	40	27.90
122425	FE 73	200	4.2	40	16	40	80	27.90
grigio, liscia, smussata sui 2 lati, B 6 cm								
117627	FE 21	100	6	25	40	35	35	28.00
137310	FE 21	33	6	30	108	40	13	39.10
111024	FE 21	50	6	30	72	40	20	34.30
126243	FE 21	100	6	30	36	43	43	30.70
118835	FE 73	100	6	40	20	60	60	34.30
138685	FE 73	100	6	50	20	70	70	51.00
grigio, liscia, smussata sui 2 lati, armata, B 8 cm								
130527	FE 21	100	8	30	30	60	60	35.10
109867	FE 21	100	8	40	15	80	80	48.20
grigio, liscia, smussata sui 2 lati, armata, B 10 cm								
123940	FE 73	100	10	30	12	75	75	46.60
134508	FE 73	100	10	40	12	100	100	49.70

Note

- Su richiesta dimensioni minori a 100 cm tramite fresatura.

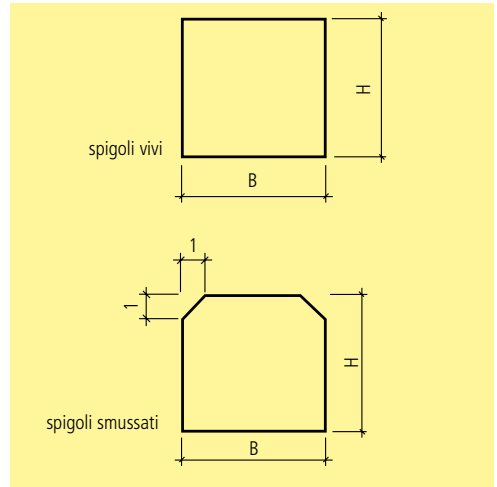


Art.-Nr.	HW	L cm	B cm	H cm	M pz./pal	G kg/m	G kg/pz.	CHF/m
grigio, grezza, smussata sui lati, B 6 cm								
115115	FG 99	100	6	25	36	38	38	17.40
105785	FG 99	100	6	30	18	45	45	18.50
125140	FG 99	100	6	40	18	60	60	23.70
105568	FG 99	100	6	50	18	75	75	30.20
104121	FG 99	100	6	60	18	90	90	34.60
grigio, grezza, smussata sui lati, B 8 cm								
123512	FG 99	100	8	25	28	50	50	19.50
126717	FG 99	100	8	30	14	60	60	21.60
101997	FG 99	100	8	40	14	80	80	29.10
122725	FG 99	100	8	50	14	100	100	35.30
108320	FG 99	100	8	60	14	120	120	40.20
grigio, grezza, smussata sui lati, B 10 cm								
111668	FG 99	100	10	20	22	50	50	21.60
112215	FG 99	100	10	25	22	63	63	21.60
103539	FG 99	100	10	30	11	75	75	23.70
123672	FG 99	100	10	40	11	100	100	30.20
115286	FG 99	100	10	50	11	125	125	38.60
105460	FG 99	100	10	60	11	150	150	42.50
grigio, grezza, smussata sui lati, B 12 cm								
137927	FG 99	100	12	19	18	57	57	26.90
102722	FG 99	100	12	25	18	75	75	26.90
101279	FG 99	100	12	30	9	90	90	31.50
123986	FG 99	100	12	35	9	105	105	35.30
165042	FG 99	100	12	40	9	120	120	39.90
grigio, grezza, smussata sui lati, B 15 cm								
111234	FG 99	100	15	19	14	71	71	31.70
131544	FG 99	100	15	25	14	94	94	35.30
113193	FG 99	100	15	30	7	112	112	43.90
100739	FG 99	100	15	35	7	131	131	54.00
grigio, sabbia, smussata sui lati, B 6 cm								
128476	FG 99	100	6	25	36	38	38	24.70
121051	FG 99	100	6	30	18	45	45	26.80
113203	FG 99	100	6	40	18	60	60	32.30
123551	FG 99	100	6	50	18	75	75	38.60

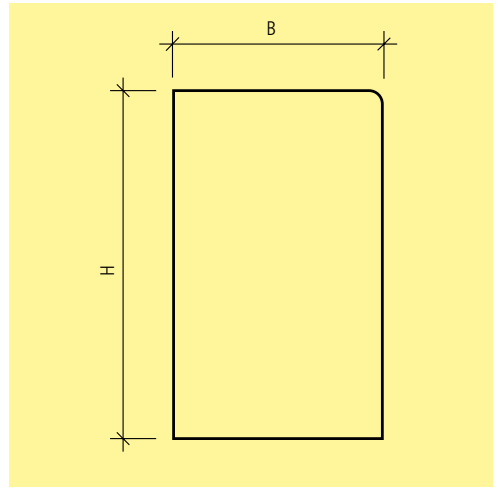
Art.-Nr.	HW	L cm	B cm	H cm	M pz./pal	G kg/m	G kg/pz.	CHF/m
117115	FG 99	100	6	60	18	90	90	46.00
grigio, sabbia, smussata sui lati, B 8 cm								
137042	FG 99	100	8	25	28	50	50	28.00
102752	FG 99	100	8	30	14	60	60	30.20
103645	FG 99	100	8	40	14	80	80	37.60
132169	FG 99	100	8	50	14	100	100	44.50
120400	FG 99	100	8	60	14	120	120	50.00
grigio, sabbia, smussata sui lati, B 10 cm								
127370	FG 99	100	10	20	22	50	50	30.20
125313	FG 99	100	10	25	22	63	63	30.20
131372	FG 99	100	10	30	11	75	75	31.10
108862	FG 99	100	10	40	11	100	100	38.60
122067	FG 99	100	10	50	11	125	125	48.60
124113	FG 99	100	10	60	11	150	150	52.50
grigio, sabbia, smussata sui lati, B 12 cm								
136915	FG 99	100	12	19	18	57	57	37.20
136412	FG 99	100	12	25	18	75	75	37.20
120549	FG 99	100	12	30	9	90	90	44.50
116495	FG 99	100	12	35	9	105	105	48.10
159267	FG 99	100	12	40	9	120	120	49.70
grigio, sabbia, smussata sui lati, B 15 cm								
135797	FG 99	100	15	19	14	71	71	49.70
116869	FG 99	100	15	25	14	94	94	58.50
109082	FG 99	100	15	30	7	112	112	68.50
127228	FG 99	100	15	35	7	131	131	81.50

Note

- Per gli articoli non disponibili in magazzino, è previsto l'obbligo di acquisto. Non è possibile un reso.
- I cordoli (bordure) FINALGO Vakuum a causa del proprio tipo di struttura, non sono combinabili con i cordoli (bordure) tradizionali in beton.
- Su richiesta dimensioni minori a 100 cm tramite fresatura.
- Su ordinazione si possono ottenere con un lato superiore ed uno laterale con superficie sabbia. Prezzo su richiesta.
- I cordoli per entrata con superficie sabbia sono di norma fornibili in ca. 1 settimana.
- Su richiesta sono ottenibili con colorazione a partire da un minimo di 100 m³.
- Supplementi per piccole quantità ed esecuzioni speciali su richiesta.



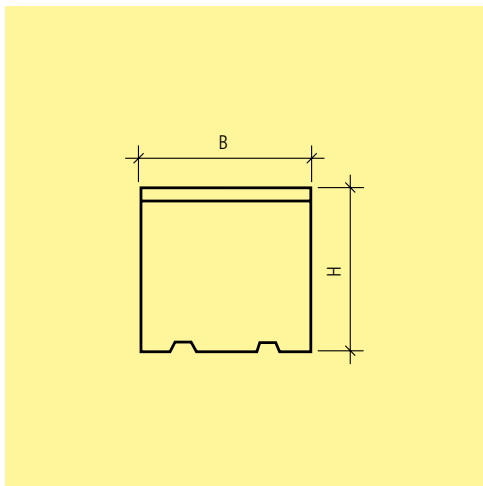
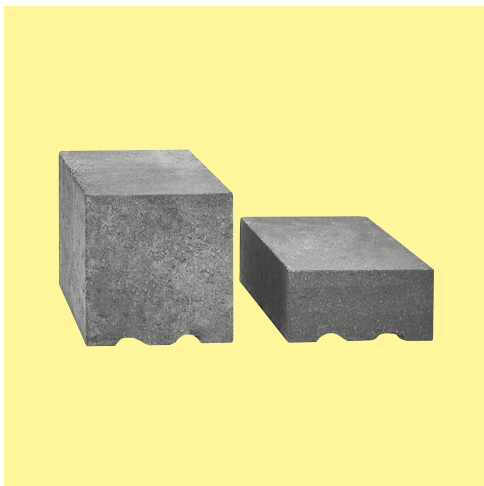
Art.-Nr.	HW	L cm	B cm	H cm	M pz./pal	G kg/pz.	CHF/m
grigio, liscia, smussata sui 2 lati, B 10 cm H 10 cm, con strato superficiale fine							
132763	FE 11	50	10	10	56	11	20.10
grigio, liscia, smussata sui 2 lati, B 10 cm H 12 cm							
103152	FE 21, 73	25	10	12	160	7	31.50
136940	FE 21, 73	50	10	12	80	14	17.50
grigio, liscia, smussata sui 2 lati, B 12 cm H 14 cm							
132017	FE 21	25	12	14	120	11	38.00
119692	FE 21	50	12	14	60	21	20.00
grigio, liscia, smussata sui 2 lati, B 12 cm H 14 cm, con strato superficiale fine							
133714	FE 11	100	12	14	24	38	20.00
grigio, liscia, spigoli vivi, B 10 cm, H 10 cm							
547397	FE 11	50	10	10	70	11	20.10
grigio, liscia, spigoli vivi, B 12 cm, H 14 cm							
547401	FE 11	100	12	14	24	37	20.00



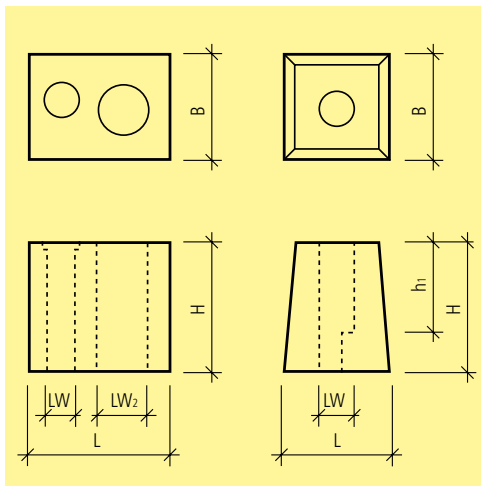
Art.-Nr.	HW	L cm	B cm	H cm	M pz./Pal	M m/Pal.	G kg/pz.	CHF/m	
grigio, 1 smusso superficie a vista sabbata, 1 lato lungo (lato smusso) sabbata per ca. 5 cm									
105698	FF	21	35	12	20	48	16.8	21	25.30

Note

- Impiego secondo direttive Cantionali.
- Prodotto alternativo a cunetta granito tipo LU Special
- Classe calcestruzzo C50/60, XC4, XD3, XF4 (FT/PP)



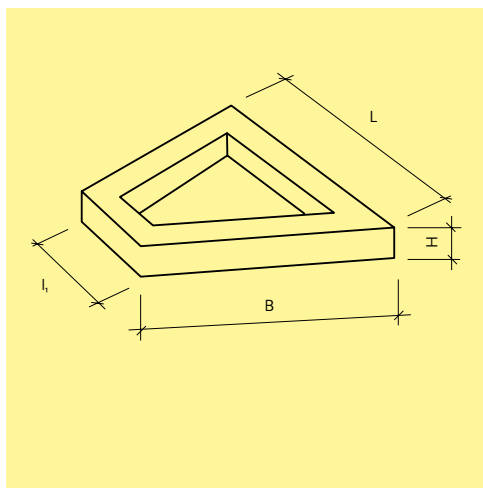
Art.-Nr.	HW	L cm	B cm	H cm	M pz./pal	G kg/m	G kg/pz.	CHF/m
grigio, liscio, spigoli vivi, B 10 cm								
125157	FF 11	25	10	5	330	11.6	2.9	9.10
137088	FF 11	25	10	10	198	22.4	5.6	13.00
grigio, liscio, spigoli vivi, B 12 cm								
107897	FF 99 B 3	25	12	5	400	14	3.5	12.90
133964	FF 99 B 7	25	12	14	120	40	10	19.90
bianco, liscio, spigoli vivi, B 10 cm								
134827	FF 99 B 1	25	10	5	400	12.5	3.2	12.30
125601	FF 99 B 6	25	10	10	200	25	6.3	17.20
bianco, liscio, spigoli vivi, B 12 cm								
123345	FF 99 B 3	25	12	5	400	14	3.5	14.30
135511	FF 99 B 7	25	12	14	120	40	10	22.80



Art.-Nr.	HW	L cm	B cm	H cm	h_1 cm	LW cm	LW ₂ cm	M pz./pal	G kg/pz.	CHF/pz.
zoccolo con risparmio per demarcazione ciglio stradale e pali separatori neve										
114882	FD 73	35	25	30		7.5	14	24	50	81.50
zoccolo con risparmio e fissaggio di sicurezza										
124779	FD 73	25	25	30	19	12.2		30	27	51.00
coperchio in lamiera per risparmio aste per la neve										
114913	FD 99								0.30	15.60

Campo di applicazione

- Zocchi gemelli per pali per la demarcazione del ciglio stradale e per la posa di aste segnalatrici per la neve.



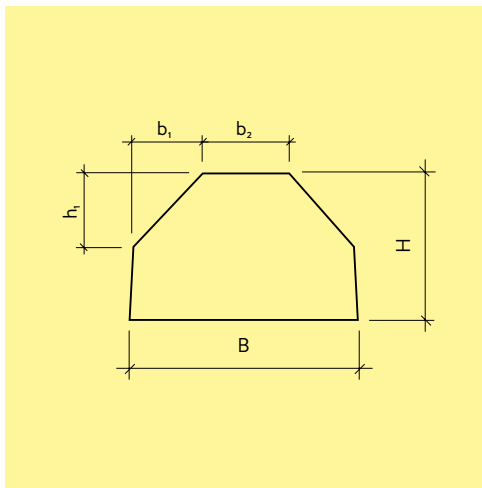
Art.-Nr.	HW		L cm	I ₁ cm	B cm	H cm	G kg/pz.	CHF/pz.
zoccolo di sbarramento, grigio, liscio, smussato								
122759	FD	33	70		70	50	590	483.00
122798	FD	33	70		70	70	800	635.00
108609	FD	33	70		70	70	800	585.00
114419	FD	33	80		50	50	440	595.00
128034	FD	33	80		80	70	950	840.00
trapezio, grigio, liscio, smussato								
127274	FD	33	185	100	110	18	400	2630.00
117353	FD	33	220	100	145	18	510	2630.00
128482	FD	33	240	100	180	18	600	3230.00
101704	FD	33	260	50	180	18	570	3640.00
134879	FD	33	260	110	200	18	650	3640.00
122509	FD	33	260	110	130	18	530	3640.00
135186	FD	33	260	110	220	18	700	3640.00

Note

· Su richiesta altre misure.

Dettaglio di fornitura

· Trapezio stradale: incluso l'inserimento del manicotto per i pali della neve nel calcestruzzo e l'incollaggio dei catarifrangenti.

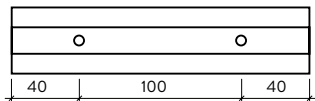


Art.-Nr.	HW	tipo	L cm	B cm	b ₁ cm	H cm	h ₁ cm	G kg/pz.	CHF/pz.
grigio, con 2 fori per ancoraggi									
108246	FE 21	tipo 180a	180	27	3.5	10	5	110	112.00
105966	FE 21	tipo 235a	235	27	8	17	5	220	139.00
111733	FE 14	tipo 180b	180	27	3.5	10	5	110	112.00
134264	FE 14	tipo 236b	236	27	7	17	8	220	139.00
supplemento per lunghezze intermedie									
112488	ZY	11, 21							17.90

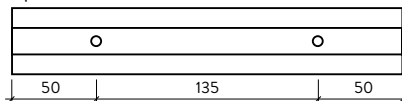
Note

- Lunghezze intermedie vengono prodotte su ordinazione.
- Tipo 180a, 180b, 235a: con 2 fori d 1,5 cm per l'ancoraggio. Superficie liscia.
- Tipo 236b: con 2 fori conico, superiore d1,8 cm, inferiore 1,2 cm per l'ancoraggio. Superficie grezza.

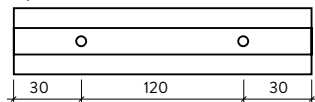
tipo 180a



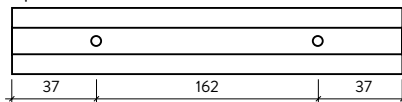
tipo 235a

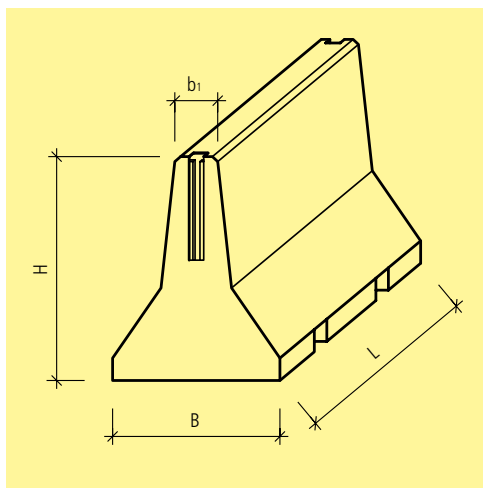


tipo 180b



tipo 236b





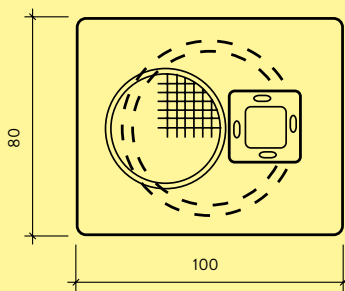
Art.-Nr.	HW	L cm	B cm	b ₁ cm	H cm	G kg/pz.	CHF/pz.
elemento divisorio Serie 21 compreso binario di ancoraggio sui 2 lati							
111987	ZZ 21	150	60	15	80	870	640.00
108158	ZZ 21	200	60	15	80	1080	735.00
105823	ZZ 21	250	60	15	80	1490	765.00
ancoraggio di collegamento standard zincato							
123925	ZZ 99	10.4	3.6		31.4	1.2	32.30
ancoraggio di collegamento zincato per muro di protezione							
135421	ZZ 99	4	14		175	16.7	410.00

Campo di applicazione

- Gli elementi NEW JERSEY MOBIL non sono stati sottoposti a test specifici, di conseguenza essi non possono essere utilizzati ai sensi della norma EN 1317-5 + A2/AC. Essi possono essere impiegati unicamente presso aree industriali, parcheggi, ecc.

Note

- Su ordinazione sono ottenibili altre lunghezze intermedie. Prezzo su richiesta.
- Ogni elemento è provvisto di 2 ganci di sollevamento da 1.3 ton.
- Gli ancoraggi di collegamento per muri di protezione hanno lo scopo di poter montare le pareti di protezione su cantiere per uno spessore delle lastre fino a 30 mm.



OKK 67

Art.-Nr.	HW	Descr.	L cm	B cm	H cm	BK	G kg/pz.	CHF/pz.
piastra piattaforma e piastra di montaggio, compreso coperchio in ghisa								
120176	FK 14	OKK 67	100	80	10	A15	205	675.00