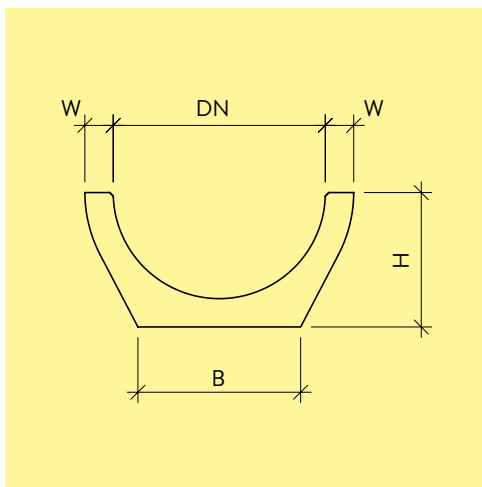
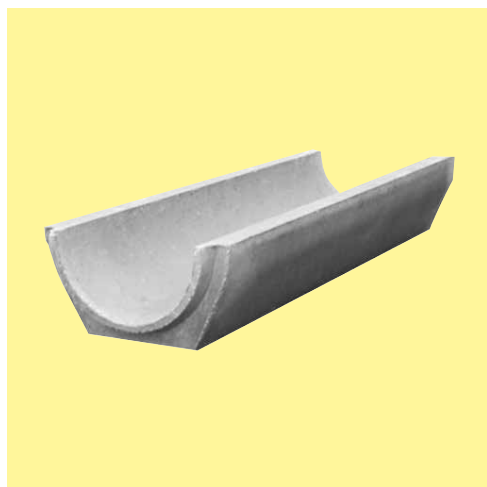


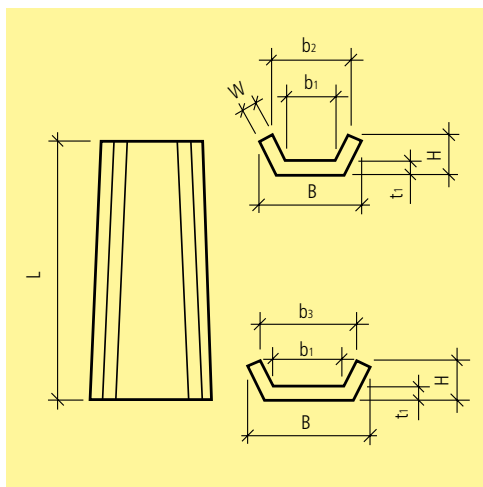
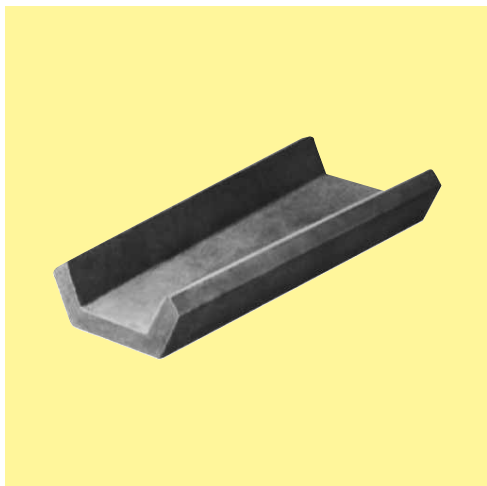
Art.-Nr.	HW	D cm	L cm	W cm	G kg/pz.	CHF/pz.
<b>senza battuta, senza base, L 50 cm</b>						
134166	EF 23, 76	10	50	2.8	7	<b>23.20</b>
108997	EF 23, 76	12	50	2.8	7.5	<b>24.60</b>
121258	EF 23, 73, 76	15	50	3	11	<b>26.60</b>
139906	EF 23, 73, 76	20	50	3	16	<b>32.40</b>
132563	EF 23, 73, 76	25	50	3.5	20	<b>35.60</b>
117862	EF 23, 73, 76	30	50	4	25	<b>48.60</b>
105666	EF 23, 73, 76	40	50	5	40	<b>69.00</b>
110588	EF 23, 73, 76	50	50	6	62	<b>92.00</b>
105894	EF 23, 73, 76	60	50	6.5	77.5	<b>123.00</b>
110321	EF 71, 76	70	50	7	100.5	<b>146.00</b>
115847	EF 26, 71, 76	80	50	8	130	<b>179.00</b>
111591	EF 26, 71	100	50	10	197.5	<b>239.00</b>
115062	EF 71	125	50	10	255	<b>316.00</b>
<b>senza battuta, senza base, L 100 cm</b>						
136344	EF 23, 76	10	100	2.8	13	<b>30.40</b>
104256	EF 23, 76	12	100	2.8	15	<b>31.10</b>
135377	EF 23, 73, 76	15	100	3	20	<b>34.50</b>
117852	EF 16, 23, 73, 76	20	100	3	27	<b>41.40</b>
114870	EF 16, 23, 73, 76	25	100	3.5	40	<b>46.50</b>
115093	EF 16, 23, 73, 76	30	100	4	50	<b>67.00</b>
108606	EF 16, 23, 73, 76	40	100	5	80	<b>91.50</b>
122596	EF 16, 23, 73, 76	50	100	6	124	<b>138.00</b>
121476	EF 16, 23, 73, 76	60	100	6.5	155	<b>179.00</b>
116958	EF 71, 76	70	100	7	201	<b>190.00</b>
102745	EF 26, 71, 76	80	100	8	260	<b>243.00</b>
132701	EF 26, 71	100	100	10	395	<b>343.00</b>
117649	EF 71	125	100	10	510	<b>410.00</b>

**Note**

- A dipendenza del luogo di produzione, le dimensioni (spessore pareti e pesi) possono variare.
- Le cunette con lunghezza 50 cm, vengono prodotte solo su ordinazione.



Art.-Nr.	HW	D cm	L cm	W cm	G kg/pz.	CHF/pz.
<b>senza battuta, con base, tipo A</b>						
127061	EF 76	30	100	4	80	<b>76.00</b>
108629	EF 76	40	100	5	115	<b>104.00</b>
139860	EF 76	50	100	6	190	<b>153.00</b>
<b>senza battuta, con base, tipo B</b>						
113461	EF 14	25	100	3.5	43	<b>44.70</b>
106236	EF 14	30	100	4	67	<b>76.00</b>
113364	EF 14	40	100	5	110	<b>104.00</b>
106988	EF 14	50	100	6	160	<b>153.00</b>

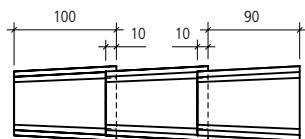


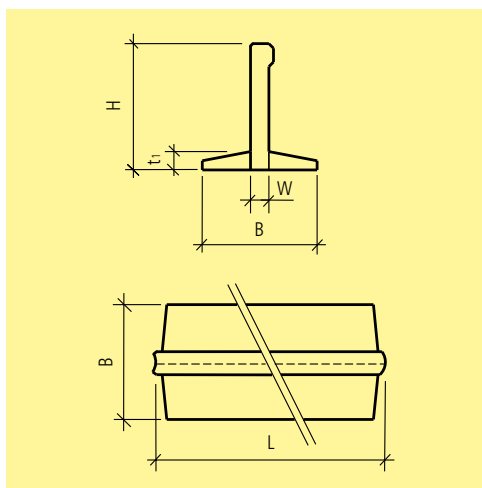
Art.-Nr.	HW	L cm	B cm	b <sub>1</sub> cm	b <sub>2</sub> cm	b <sub>3</sub> cm	H cm	t <sub>1</sub> cm	W cm	G kg/pz.	CHF/pz.	
<b>conica</b>												
107586	EH	76	100	38/46	20/28	30	38	15	5	5	60	<b>106.00</b>
124980	EH	76	100	54/63	30/38	45	53	21	6	6	105	<b>141.00</b>
102080	EH	76	100	70/78	40/48	60	68	27	7	7	135	<b>274.00</b>

Art.-Nr.	HW	Descr.	CHF/pz.
<b>briglia d'arresto, zincata</b>			
138692	EH	99 per cunetta per ruscelli B 38/46 cm	<b>10.00</b>
122827	EH	99 per cunetta per ruscelli B 54/63 cm e B 70/78 cm	<b>12.20</b>

#### Istruzioni di posa

- Con pendenza < 15 % è necessaria una briglia d'arresto per cunetta.
- Con pendenza > 15 % sono necessarie 2 briglie d'arresto per cunetta.
- Pendenza minima 8 %.



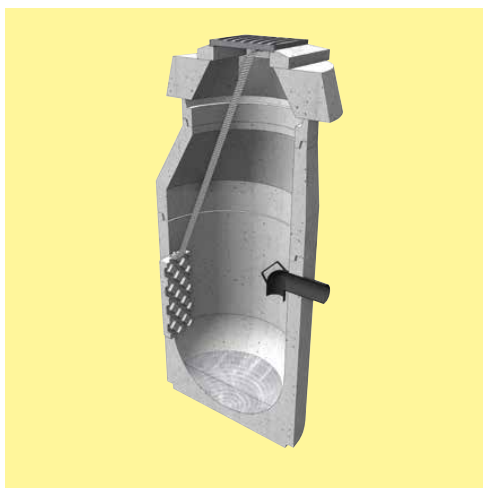


Art.-Nr.	HW	L cm	B cm	H cm	t <sub>1</sub> cm	W cm	G kg/pz.	CHF/pz.
<b>Elemento standard, armato, con bordo di chiusura e raccordo, smussato</b>								
110339	EM 71	140	50	55	8	8	240	<b>250.00</b>
123676	EM 71	300	50	55	8	8	515	<b>418.00</b>
<b>Elemento d'angolo, armato, con bordo di chiusura e raccordo, smussato</b>								
118231	EM 71	138.8	50	55	8	8	240	<b>575.00</b>
155889	EM 71	138.8	50	55	8	8	240	<b>575.00</b>
171470	EM 71	138.8	50	55	8	8	240	<b>575.00</b>
146071	EM 71	138.8	50	55	8	8	240	<b>575.00</b>
195740	EM 71	138.8	50	55	8	8	240	<b>575.00</b>
175335	EM 71	138.8	50	55	8	8	240	<b>575.00</b>
139513	EM 71	138.8	50	55	8	8	240	<b>575.00</b>
152533	EM 71	138.8	50	55	8	8	240	<b>575.00</b>

**Note**

- Vengono prodotti su ordinazione.
- Su richiesta altre lunghezze.
- Possibili curvature +/- 10° per elemento.





Art.-Nr.	HW	L cm	B cm	H cm	G kg/pz.	CHF/pz.
<b>Uscita per anfibì</b>						
119823	EM 73	50	20	6	11	<b>25.90</b>
<b>Uscita per anfibì con bussole ancoraggio M8</b>						
171829	EM 73	50	20	6	11	<b>27.10</b>
<b>Lamiera forata V2A con dado incassato e barra filettata mobile M8</b>						
128529	EM 99	105.6	6	0.3	1	<b>54.70</b>
137681	EM 99	149	6	0.3	1.4	<b>75.90</b>
<b>Lamiera forata V4A con dado incassato e barra filettata mobile M8</b>						
169828	EM 99	105.6	6	0.3	1	<b>62.10</b>
<b>Staffa di montaggio in acciaio, deposito / vendita</b>						
169690	ZZ 99	300			13.5	<b>385.00</b>

#### Campo di applicazione

- pozzi luce
- raccoglitori stradali
- dissabbiatori
- bacini acque reflue
- impianti biologici di depurazione
- bacini di ritenzione delle acque piovane