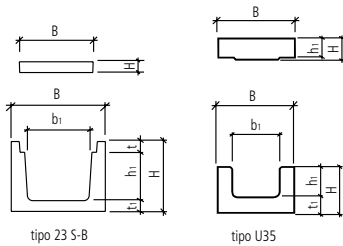
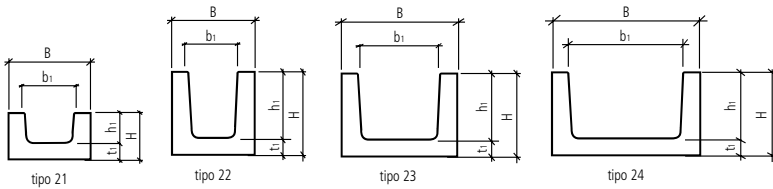
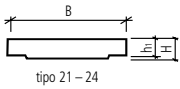
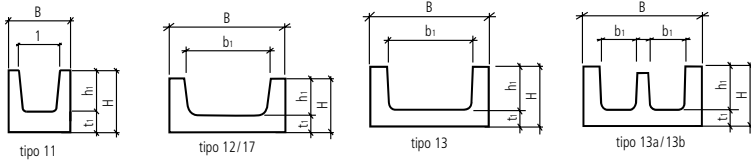
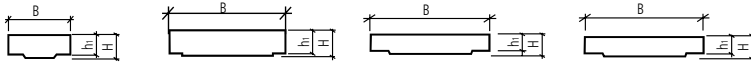
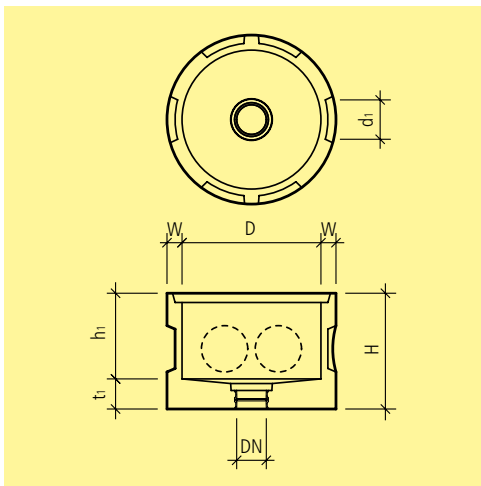


Art.-Nr.	HW	tipo	L cm	B cm	b ₁ cm	H cm	h ₁ cm	t ₁ cm	G kg/pz.	CHF/pz.
canale per cavi										
112966	DH 99	11	75	18	9	13.5	9.5	4	28	32.90
122574	DH 11	12/17	75	28	21	15.7	10.7	4.7	39	40.50
128858	DH 11	13	75	36	26	18	13	5	54	42.90
117965	DH 11	13a	75	36	11.3	18	13	5	60.75	45.30
107392	DH 16	13b	100	40	14	35	30	5	150	162.00
109152	DH 11	21	75	25	15	14	9	5	38.25	35.40
123429	DH 11, 33, 99	22	75	25	15	25	20	5	57	38.50
123558	DH 11, 33	23	75	35	25	25	20	5	69	46.00
101275	DH 11	23 S-B	75	35	24	26	18	4	69.5	46.00
101562	DH 11, 33	24	75	45	35	25	20	5	74.25	55.50
134391	DH 16, 99	25	75	58	46	25	20	5	96	105.00
134404	DH 16, 99	26	75	58	46	35	30	5	114	114.00
107791	DH 11	U 34.05	75	20	13	16.5	12	4.5	36	28.70
109471	DH 11	U 35.06	60	20	12.4	12	8	4	20.1	23.80
coperchio, non armato										
120254	DH 11, 99	11	50	17	8	6.5	6		12	21.80
117464	DH 11	12/17	50	28	21	6	5.3		19.5	17.10
134488	DH 11	13/13a	50	36	26	6	5		22	18.50
114790	DH 14, 73, 99	21/22	50	25	14.4	5	4.5		15	14.70
102338	DH 11	U 34.03.1	50	20	13	5.5	5		13	11.40
111970	DH 11	U 35.01.1	30	20	12.5	6	5.3		7.2	13.50
coperchio, armato										
137721	DH 16	13b	50	40		6	5		30	46.00
106510	DH 11	21/22	50	25	14.4	5	4.5		15	18.90
100993	DH 11, 73	23	50	35	24.4	5	4.5		20	23.20
104834	DH 11	23 S-B	50	27.5		4	4		13	23.20
108448	DH 11, 73	24	50	45	34.4	5	4.5		26	30.70
136808	DH 11, 99	115/25/26	50	58	46.6	6	5		39	42.60
100122	DH 11	112	50	28	19.8	6	5.3		19	37.90
113482	DH 11	113	50	36	24.8	6	5		22	43.60
127368	DH 11	U 34.03.2	50	20	13	5.5	5		13	17.60

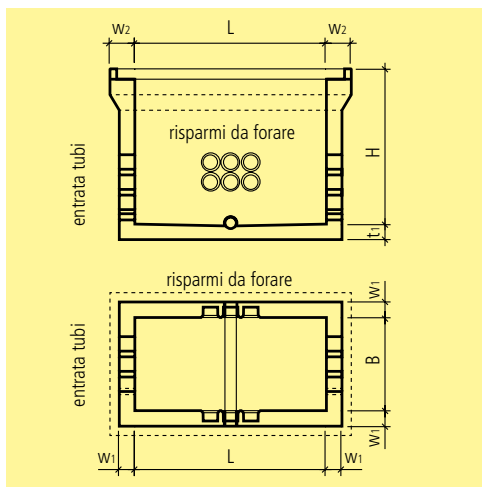
Note

- I canali per cavi e i rispettivi coperchi, non sono carrozzabili.
- Art.109152,102338,127368, 107791, 113482 modelli fuori produzione. Disponibili fino a esaurimento scorte.





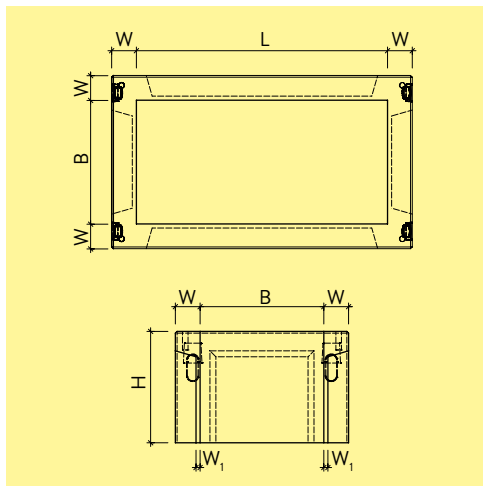
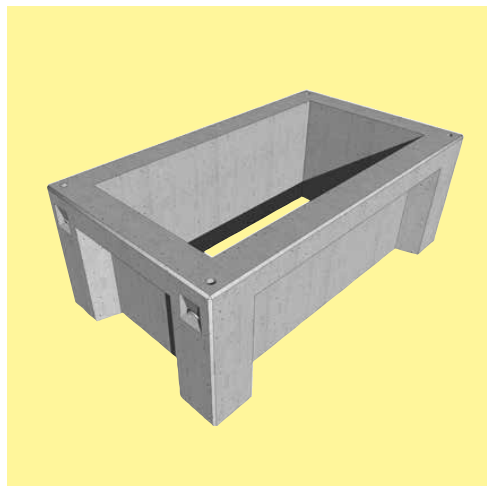
Art.-Nr.	HW	D cm	L cm	B cm	H cm	h ₁ cm	d ₁ cm	t ₁ cm	NW mm	OD cm	DN cm	W cm	G kg/pz.	CHF/pz.
con 6 risparmi parziali da forare, fondo con pendenza e manicotto incorporato DN 125, escluso coperchio														
131296	DK 71	60			50	37	17	13		125	6.5	215		355.00
con 8 risparmi parziali da forare, fondo con pendenza senza manicotto, escluso coperchio														
106974	DK 11	60			47	40	17	7		200	6.5	152		256.00
con 8 risparmi parziali da forare, fondo con pendenza e manicotto DN 125 incorporato, escluso coperchio														
125173	DK 71	80			50	37	17	13		125	8	375		439.00
con 8 risparmi parziali da forare, fondo con pendenza e manicotto incorporato														
114129	DK 71	100			50	37	17	13		125	10	600		479.00
con 10 risparmi parziali da forare, fondo con pendenza senza manicotto, escluso coperchio														
118666	DK 11	80			45	38	17	7		200	8.5	255		333.00
supplemento per carotaggio risparmio e guarnizione (SBR)														
108986	DK 11, 71						10.1		60	7.2				98.00
132215	DK 11, 71						11.1		80	9.2				103.00
120907	DK 11, 71						11.8		100	11.2				103.00
101789	DK 11, 71						16		120	13.2				111.00
chiusino fessurato in ghisa per scarico a pavimento														
136758	FY 99		15		2.5		15.5							129.00
rettangolare, con 3 incavi														
177778	DK 11			parte inferiore	61	35	15			100	5	54		450.00
130792	DK 11			parte superiore	61	35	15			100	5	54		450.00



Art.-Nr.	HW	tipo	D mm	L mm	B mm	H mm	t ₁ mm	BK	G kg/pz.	CHF/pz.
pozzo per cavi con fondo, compreso canaletta per il drenaggio e scarico laterale NW 110, escluso coperchio, lato superiore piano per montaggio telaio										
116617	DM	16	A1	900	900	1200	130	C 250 / E 600	2450	2270.00
129905	DM	16	A2	1850	900	1400	150	C 250 / E 600	4360	3340.00
106563	DM	16	A3	2790	900	1400	150	C 250/E 600	5880	4770.00
pozzo per cavi con fondo, compreso canaletta per il drenaggio e scarico laterale NW 110, escluso coperchio										
121612	DM	16	A1	900	900	1300	130	B 125 / C 250	2650	2270.00
128622	DM	16	A1	900	900	1370	130	D 400 / E 600	2720	2270.00
139298	DM	16	A2	1850	900	1500	150	B 125 / C 250	4510	3340.00
127554	DM	16	A2	1850	900	1570	150	D 400 / E 600	4650	3340.00
114375	DM	16	A2	2790	900	1550	150	D 400 / E 600	6200	4770.00
138808	DM	16	A2	2790	900	1550	150	B 125 / C 250	6390	4770.00
pozzo per cavi con fondazione per equipaggiamento BSA, compreso canaletta per il drenaggio e scarico laterale NW 110, escluso coperchio										
121343	DM	16	S3	1240	1140	1300	140	B 125	3220	3440.00
127582	DM	16	S2	1890	1200	1260	140	B 125	4350	3620.00
pozzo per cavi con fondazione per nicchia SOS, senza fondo, compreso lastra tipo OKK 67 con chiusino in ghisa A 15										
100102	DM	16	S1	600		1100			533	s. r.
pozzo per cavi, rotondo, senza fondo, escluso chiusino										
122539	DM	16	B2	800		1000			536	s. r.
136197	DM	16	B1	600		1000			528	s. r.

Note

- Per ogni lato previsti 9 manicotti da NW 140 mm e 6 manicotti da NW 140 mm sui lati lunghi, per l'inserimento di LDPE 120/132
- I pozzi per cavi corrispondono alle direttive USTRA
- Su richiesta sono ottenibili le relative coperture.
- I pozzi per cavi UHF sono disponibili su ordinazione.
- Art.122539 + Art.136197 su richiesta disponibili anche le coperture.



Art.-Nr.	HW	tipo	Descr.	L cm	B cm	H cm	BK	W cm	G kg/pz.	CHF/pz.	
pozzo per cavi, senza fondo, escluso chiusino											
111200	DK	23	S70-2	S1000-1000-700	100	100	70	D400	20	960	1080.00
137317	DK	23	S70-3	S1520-1000-700	152	100	70	D400	20	1110	1220.00
104340	DK	23	S70-4	S2030-1000-700	203	100	70	D400	20	1230	1350.00
137538	DK	23	S70-5	S2540-1000-700	254	100	70	D400	20	1580	1580.00
109440	DK	23	S70-6	S3050-1000-700	305	100	70	D400	20	1960	1820.00
129013	DK	23	S90-2	S1000-1000-900	100	100	90	D400	20	1180	1210.00
119826	DK	23	S90-3	S1520-1000-900	152	100	90	D400	20	1340	1370.00
139036	DK	23	S90-4	S2030-1000-900	203	100	90	D400	20	1470	1510.00
119983	DK	23	S90-5	S2540-1000-900	254	100	90	D400	20	1940	1780.00
122540	DK	23	S90-6	S3050-1000-900	305	100	90	D400	20	2380	2040.00

Campo di applicazione

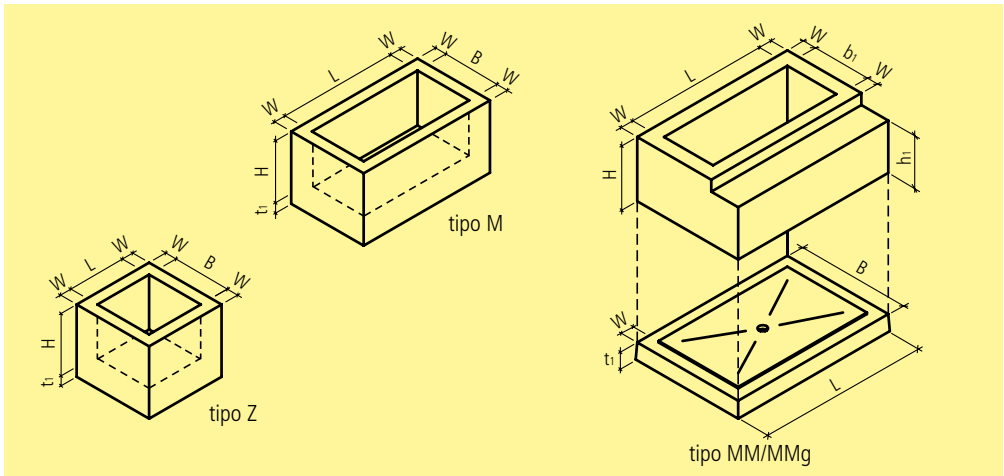
- Per settore Telecom

Note

- Le ampie rientranze della superficie su tutti i lati consentono un facile ingresso dei cavi.
- Altre altezze o larghezze su richiesta
- Le relative coperture sono disponibili su ordinazione.
- Su richiesta elemento di fondo con o senza apertura di drenaggio.

Istruzioni di posa

- Facile da spostare grazie ai 4 anelli di sollevamento in filo metallico.



Art.-Nr.	HW	tipo	L cm	B cm	b ₁ cm	H cm	h ₁ cm	t ₁ cm	NW mm	OD cm	W cm	G kg/pz.	CHF/pz.
tipo Z, armato, con fondo già integrato, compreso scarico a pavimento verticale, escluso risparmi parziali da forare													
105651	DK	71 Z	100	100		90		20			15	2350	1550.00
108780	DK	71 Z	100	100		90		20			20	2910	1630.00
116634	DK	71 Z	100	100		90		20			25	3860	2040.00
109105	DK	71 Z	100	100		100		20			15	2520	1640.00
105995	DK	71 Z	100	100		100		20			20	3140	1720.00
182073	DK	71 Z	100	100		100		20			25	4170	2150.00
107625	DK	71 Z	100	100		110		20			15	2690	1740.00
136359	DK	71 Z	100	100		110		20			20	3370	1830.00
158748	DK	71 Z	100	100		110		20			25	4480	2290.00
155574	DK	71 Z	100	100		120		20			15	2860	1810.00
134787	DK	71 Z	100	100		120		20			20	3600	1900.00
138332	DK	71 Z	100	100		120		20			25	4780	2380.00
tipo M, armato, con fondo già integrato, compreso scarico a pavimento verticale, escluso risparmi parziali da forare													
177558	DK	71 M	150	100		90		20			15	3000	1940.00
139168	DK	71 M	150	100		90		20			20	4080	2040.00
153502	DK	71 M	150	100		90		20			25	4780	2550.00
161047	DK	71 M	150	100		100		20			15	3210	2050.00
130897	DK	71 M	150	100		100		20			20	4410	2150.00
160210	DK	71 M	150	100		100		20			25	5150	2690.00
138172	DK	71 M	150	100		110		20			15	3410	2170.00
107045	DK	71 M	150	100		110		20			20	4740	2280.00
127789	DK	71 M	150	100		110		20			25	5520	2850.00
113608	DK	71 M	150	100		120		20			15	3620	2310.00
120992	DK	71 M	150	100		120		20			20	5060	2430.00
166316	DK	71 M	150	100		120		20			25	5880	3040.00
160914	DK	71 M	200	100		90		20			15	3650	2430.00
135217	DK	71 M	200	100		90		20			20	5260	2550.00
147681	DK	71 M	200	100		90		20			25	5700	3190.00
166148	DK	71 M	200	100		100		20			15	3890	2570.00
105141	DK	71 M	200	100		100		20			20	5670	2700.00
193044	DK	71 M	200	100		100		20			25	6130	3380.00
166032	DK	71 M	200	100		110		20			15	4140	2750.00
113641	DK	71 M	200	100		110		20			20	6100	2890.00

Art.-Nr.	HW	tipo	L cm	B cm	b ₁ cm	H cm	h ₁ cm	t ₁ cm	NW mm	OD cm	W cm	G kg/pz.	CHF/pz.
163902	DK	71 M	200	100		110		20			25	6560	3620.00
174671	DK	71 M	200	100		120		20			15	4380	2930.00
106632	DK	71 M	200	100		120		20			20	6530	3080.00
197562	DK	71 M	200	100		120		20			25	6990	3850.00
160691	DK	71 M	250	100		90		20			15	4300	2890.00
129776	DK	71 M	250	100		90		20			20	6430	3040.00
144574	DK	71 M	250	100		90		20			25	6620	3800.00
198645	DK	71 M	250	100		100		20			15	4580	3070.00
130284	DK	71 M	250	100		100		20			20	6950	3230.00
111832	DK	71 M	250	100		100		20			25	7110	4040.00
159257	DK	71 M	250	100		110		20			15	4860	3290.00
120489	DK	71 M	250	100		110		20			20	7460	3460.00
192383	DK	71 M	250	100		110		20			25	7600	4330.00
188915	DK	71 M	250	100		120		20			15	5140	3530.00
128505	DK	71 M	250	100		120		20			20	7980	3710.00
163733	DK	71 M	250	100		120		20			25	8090	4640.00
tipo MM e MMg, armato, senza fondo, escluso coperchio, escluso risparmi parziali da forare													
122569	DK	71 MM	200	155	100	105	87.5				20 - 22	4700	3210.00
118924	DK	71 MM	200	155	100	120	87.5				20 - 22	5220	3430.00
107358	DK	71 MMg	250	155	100	105	87.5				20 - 22	5370	3400.00
102209	DK	71 MMg	250	155	100	120	87.5				20 - 22	5960	3760.00
tipo MM e MMg, armato, compreso scarico a pavimento verticale NW 125													
117973	DK	71 MM	240	195				31			20	3370	1930.00
110264	DK	71 MMg	290	195				31			20	4070	2050.00
supplemento per risparmi per l'introduzione di cavi, compreso manicotti finali KREM													
179786	DK	71	15						60	7.2			56.50
144149	DK	71	15						80	9.2			60.50
191975	DK	71	15						100	11.2			71.00
161285	DK	71	15						120	13.2			75.50
136810	DK	71	15						146	16.3			86.50
189448	DK	71	15						195	21.4			152.00
130704	DK	71	20						60	7.2			23.90
133306	DK	71	20						80	9.2			25.20
136416	DK	71	20						100	11.2			29.60
139588	DK	71	20						120	13.2			35.50
102866	DK	71	20						146	16.3			44.50
105075	DK	71	20						195	21.4			80.00
180047	DK	71	25						60	7.2			59.00
121364	DK	71	25						80	9.2			63.00
105109	DK	71	25						100	11.2			74.00
194566	DK	71	25						120	13.2			82.50
184743	DK	71	25						146	16.3			93.00
188639	DK	71	25						195	21.4			176.00

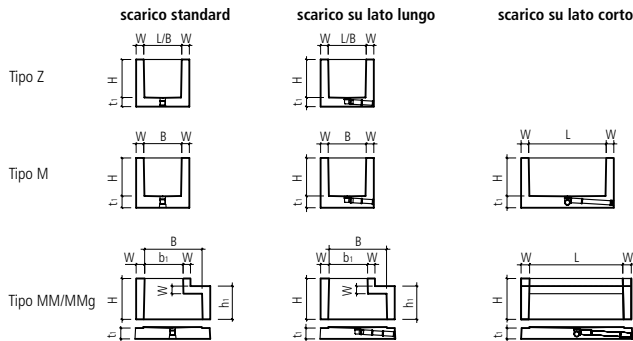
Art.-Nr.	HW	Descr.	L cm	B cm	H cm	CHF/m
supplemento per l'inserimento di profili d'ancoraggio						
137763	DK	71 zincato	var.	4	2.5	76.50
116163	DK	71 inossidabile	var.	5	3	268.00

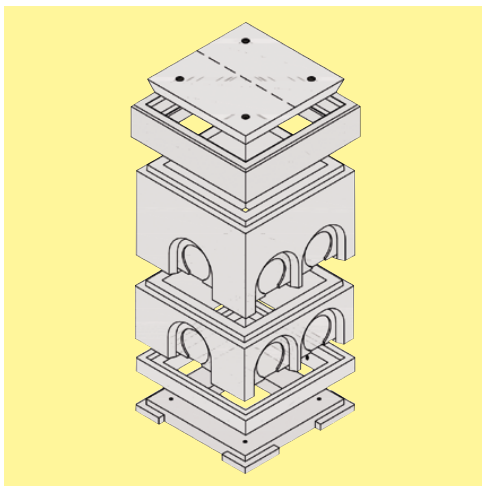
Art.-Nr.	HW	L cm	NW mm	OD cm	CHF/pz.
supplemento per risparmi per l'introduzione di cavi, compreso manicotti finali K 55 swisscom					
164676	DK	71	20 - 25	63 7.2	48.00
117398	DK	71	20 - 25	63 7.2	51.50
103837	DK	71	20 - 25	63 7.2	57.50

Art.-Nr.	HW		L cm	NW mm	OD cm	CHF/pz.
supplemento per risparmi rettangolari						
100207	DK 71	risparmio fino 0.5 m ²				88.00
103577	DK 71	risparmio da 0.5 m ²				186.00
supplemento per l'inserimento di scarichi sifonati a pavimento						
106759	DK 71	scarico laterale		100	11	118.00
supplemento per l'inserimento messa a terra						
112855	DK 71	Flury FE27, senza binario d'ancoraggio				59.50
128735	DK 71	Flury FE27 + 30 cm, con binario d'ancoraggio inossidabile				130.00
134304	DK 71	banda in rame 3 x 30 mm				59.50

Note

- Tutte le pareti sono leggermente coniche.
- Su ordinazione del committente si possono eseguire introduzioni di tubi, risparmi, scarichi a pavimento e binari d'ancoraggio.
- I tipi MM e MMg possono essere incollati in fabbrica. I relativi supplementi sono da richiedere in anticipo.
- Il pavimento del pozzo tipo Z e M può essere fornito su richiesta separatamente.
- Su ordinazione si possono ottenere altezze speciali.





Art.-Nr.	HW	L cm	AS L cm	B cm	AS B cm	H cm	BK	W cm	G kg/pz.	CHF/pz.
01 - Lastra di copertura per pozzetti, H 50 mm, senza fori, non carrozzabile										
118223	DM 11	110		25		5			33	69.00
115787	DM 11	90		30		5			32	62.00
01 - Lastra di copertura per pozzetti, H 50 mm, con fori, non carrozzabile										
117254	DM 11	110		25		5			33	72.00
115641	DM 11	90		30		5			32	65.00
01 - Lastra di copertura per pozzetti, H 90 mm, esecuzione con mattoni										
119158	DM 11	40		40		9	B 125		38	590.00
129927	DM 11	60		60		9	B 125		72	680.00
134901	DM 11	80		40		9	B 125		80	690.00
110625	DM 11	100		50		9	B 125		95	795.00
01 - Lastra di copertura per pozzetti, H 90 mm, beton nero										
139406	DM 11	40		40		9	B 125		50	580.00
128301	DM 11	60		60		9	B 125		72	670.00
109265	DM 11	80		40		9	B 125		80	690.00
130408	DM 11	100		50		9	B 125		137	795.00
01 - Lastra di copertura per pozzetti, H 90 mm, beton grigio										
108291	DM 11	40		40		9	B 125		50	575.00
100626	DM 11	60		40		9	B 125		72	660.00
105775	DM 11	80		50		9	B 125		80	680.00
121195	DM 11	100		50		9	B 125		137	785.00
02 - Corona per telaio, H 150 mm										
115186	DM 11	150		100		15	A 15	10	188	760.00
122186	DM 11	200		100		15	A 15	10	225	770.00
100359	DM 11	250		100		15	A 15	10	261	790.00
02 - Corona per telaio, H 540 mm										
123024	DM 11	150		100		54	A 15	10	750	750.00
103287	DM 11	200		100		54	A 15	10	860	835.00
126916	DM 11	250		100		54	A 15	10	900	935.00
02 - Corona per telaio, H 150 mm										
103697	DM 11	80		80		15	A 15	10	120	435.00
124344	DM 11	100		100		15	A 15	10	152	445.00
02 - Corona per telaio, H 540 mm										
127219	DM 11	80		80		54	A 15	10	493	450.00
103647	DM 11	100		100		54	A 15	10	606	510.00

Art.-Nr.	HW	L cm	AS L cm	B cm	AS B cm	H cm	BK	W cm	G kg/pz.	CHF/pz.	
02 - Corona per cabina di distribuzione MOB, pedonabile A15, H 580 mm, non carrozzabile											
186260	DM 11	100		100		58		10	783	975.00	
02 - Corona con telaio metallico per costruzioni, H 20.5 mm, 100 x L											
114922	DM 11	150		100		20.5 B	125	10	250	1400.00	
110796	DM 11	200		100		20.5 B	125	10	314	1680.00	
137283	DM 11	250		100		20.5 B	125	10	366	2030.00	
107183	DM 11	300		100		20.5 B	125	10	418	2190.00	
02 - Corona con telaio metallico, H 20.5 mm, 100 x L, beton nero											
136187	DM 11	150		100		20.5 B	125	10	275	1410.00	
129721	DM 11	200		100		20.5 B	125	10	339	1685.00	
120017	DM 11	250		100		20.5 B	125	10	395	2030.00	
133735	DM 11	300		100		20.5 B	125	10	451	2195.00	
02 - Corona con telaio metallico, H 20.5 mm, 100 x L, beton grigio											
108631	DM 11	150		100		20.5 B	125	10	275	1415.00	
125786	DM 11	200		100		20.5 B	125	10	339	1690.00	
132269	DM 11	250		100		20.5 B	125	10	395	2035.00	
128599	DM 11	300		100		20.5 B	125	10	451	2200.00	
02 - Corona con telaio metallico per costruzioni, H 20.5 mm, 80 x L											
127412	DM 11	120		80		20.5 B	125	10	193	1230.00	
100658	DM 11	160		80		20.5 B	125	10	231	1470.00	
112094	DM 11	200		80		20.5 B	125	10	301	1840.00	
137609	DM 11	240		80		20.5 B	125	10	343	2000.00	
02 - Corona con telaio metallico, H 20.5 mm, 80 x L, beton nero											
128668	DM 11	120		80		20.5 B	125	10	210	1285.00	
116779	DM 11	160		80		20.5 B	125	10	251	1475.00	
127513	DM 11	200		80		20.5 B	125	10	325	1845.00	
122733	DM 11	240		80		20.5 B	125	10	371	2005.00	
02 - Corona con telaio metallico, H 20.5 mm, 80 x L, beton grigio											
135816	DM 11	120		80		20.5 B	125	10	210	1230.00	
125740	DM 11	160		80		20.5 B	125	10	251	1470.00	
106254	DM 11	200		80		20.5 B	125	10	325	1840.00	
124164	DM 11	240		80		20.5 B	125	10	371	2000.00	
02 - Corona con telaio metallico per costruzioni, H 20.5 mm, 2 chiusini											
107232	DM 11	80		80		20.5 B	125	10	160	1020.00	
103506	DM 11	100		100		20.5 B	125	10	192	1125.00	
02 - Corona con telaio metallico, H 20.5 mm, 2 chiusini, beton nero											
135701	DM 11	80		80		20.5 B	125	10	177	1025.00	
138310	DM 11	100		100		20.5 B	125	10	212	1130.00	
02 - Corona con telaio metallico, H 20.5 mm, 2 chiusini, beton grigio											
108487	DM 11	80		80		20.5 B	125	10	177	1020.00	
133144	DM 11	100		100		20.5 B	125	10	212	1125.00	
02 - Corona con telaio metallico per costruzioni, H 20.5 mm, 1 chiusino											
121661	DM 11	40		40		20.5 B	125	10	90	930.00	
108422	DM 11	60		60		20.5 B	125	10	130	980.00	
02 - Corona con telaio metallico, H 20.5 mm, 1 chiusino, beton nero											
131253	DM 11	40		40		20.5 B	125	10	102	935.00	
106561	DM 11	60		60		20.5 B	125	10	143	985.00	
02 - Corona con telaio metallico, H 20.5 mm, 1 chiusino, beton grigio											
107217	DM 11	40		40		20.5 B	125	10	102	930.00	
135886	DM 11	60		60		20.5 B	125	10	143	980.00	
03 - Elemento telaio con risparmi da forare, H 540 mm											
137871	DM 11	40	2x1	40	2x1	54	B	125	10	230	430.00
132810	DM 11	60	2x1	60	2x2	54	B	125	10	330	500.00
114808	DM 11	80	2x1	80	2x2	54	B	125	10	440	530.00
134795	DM 11	100	2x2	100	2x3	54	B	125	10	530	560.00
134276	DM 11	150	2x2	100	2x4	54	B	125	10	578	580.00

Art.-Nr.	HW	L cm	AS L cm	B cm	AS B cm	H cm	BK	W cm	G kg/pz.	CHF/pz.
102498	DM 11	200	2x2	100	2x5	54	B 125	10	703	820.00
125865	DM 11	250	2x2	100	2x6	54	B 125	10	843	1255.00
03 - Elemento telaio con risparmi da forare, H 340 mm										
114985	DM 11	40	2x1	40	2x1	34	B 125	10	115	410.00
120262	DM 11	60	2x1	60	2x2	34	B 125	10	150	480.00
129893	DM 11	80	2x1	80	2x2	34	B 125	10	221	510.00
115031	DM 11	100	2x2	100	2x3	34	B 125	10	252	540.00
112445	DM 11	150	2x2	100	2x4	34	B 125	10	313	560.00
102719	DM 11	200	2x2	100	2x5	34	B 125	10	380	800.00
111837	DM 11	250	2x2	100	2x6	34	B 125	10	440	1235.00
04 - Elemento telaio intermedio, H 100 mm										
107500	DM 11	40		40		10	B 125	10	48	265.00
116217	DM 11	60		60		10	B 125	10	67	305.00
128868	DM 11	80		80		10	B 125	10	87	325.00
115187	DM 11	100		100		10	B 125	10	106	345.00
119008	DM 11	150		100		10	B 125	10	130	430.00
101735	DM 11	200		100		10	B 125	10	144	465.00
125927	DM 11	250		100		10	B 125	10	180	525.00
05 - Telaio con fondo, H 80 mm										
141989	DM 11	40		40		8	B 125		58	200.00
144618	DM 11	60		60		8	B 125		97	225.00
143253	DM 11	80		80		8	B 125		124	260.00
183006	DM 11	100		100		8	B 125		150	310.00
116081	DM 11	150		100		8	B 125		186	330.00
151618	DM 11	200		100		8	B 125		219	440.00
109185	DM 11	250		100		8	B 125		251	490.00
accessori										
126634	ZZ 99	staffa di supporto per lastra di copertura								74.00

Ausili per la posa

· Sistema di trasporto: ancoraggi a testa sferica da 1.3 Ton.

Leggenda

1 chiusino / lastra di copertura

B125: H = 9 cm / A15: H = 5 cm

2 corona

B125: H = 20.5 cm / A15: H = 15 / 54 cm

3 Elemento telaio con risparmi da forare per risparmi manicotti

H = 54 cm

3 Elemento telaio con risparmi da forare per risparmi manicotti

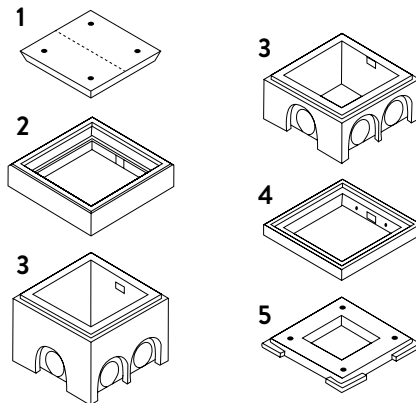
H = 34 cm

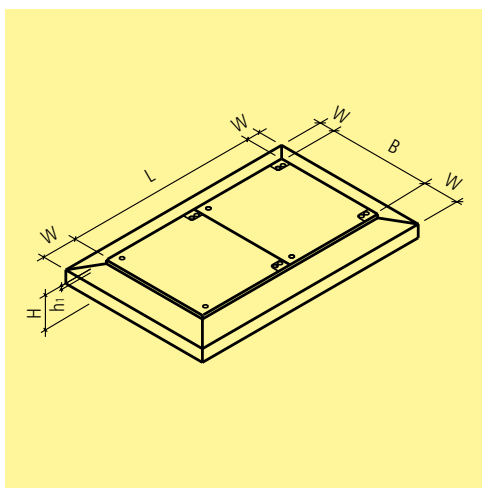
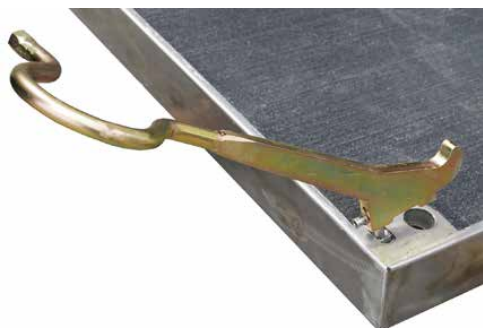
4 Elemento telaio intermedio

H = 10 cm

5 Telaio con fondo

H = 8 cm

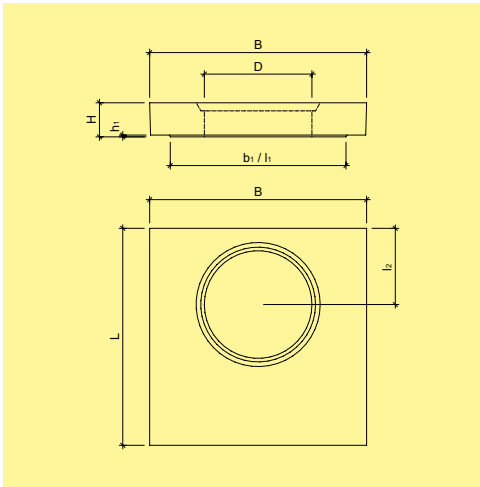




Art.-Nr.	HW	Descr.	L cm	B cm	H cm	h ₁ cm	W cm	G kg/pz.	CHF/pz.
compreso basamento in beton, coperchio in acciaio inox riempito con beton, senza viti, BK B 125									
122592	DK 99	1 coperchio	80	85	14	3	13	310	2200.00
129651	DK 99	2 coperchi	160	85	14	3	13	540	3840.00
112022	DK 99	3 coperchi	240	85	14	3	13	770	5390.00
120969	DK 99	2 coperchi	100	105	14	3	13	430	2520.00
121432	DK 99	2 coperchi	150	105	14	3	13	700	3850.00
121163	DK 99	2 coperchi	200	105	14	3	13	760	4290.00
110369	DK 99	3 coperchi	250	105	14	3	13	930	5560.00
107313	DK 99	3 coperchi	300	105	14	3	13	1100	6070.00
compreso basamento in beton, coperchio in acciaio inox riempito con beton, con 4 viti di fissaggio, BK C 250									
122404	DK 99	1 coperchio	80	85	14	3	13	350	2700.00
103299	DK 99	2 coperchi	160	85	14	3	13	620	4920.00
103374	DK 99	3 coperchi	240	85	14	3	13	890	7000.00
103196	DK 99	1 coperchio	100	105	14	3	13	500	3170.00
104599	DK 99	2 coperchi	150	105	14	3	13	700	4990.00
123674	DK 99	2 coperchi	200	105	14	3	13	900	5540.00
117772	DK 99	3 coperchi	250	105	14	3	13	1110	7180.00
103507	DK 99	3 coperchi	300	105	14	3	13	1310	7810.00
Art.-Nr.	HW	Descr.						G kg/pz.	CHF/paio
accessori									
125869	ZZ 99	chiave per coperchio BK B 125 senza Inbus						1.2	262.00
129579	ZZ 99	chiave per coperchio BK C 250 con Inbus						1.2	289.00

Note

- Provvisi di rotelle



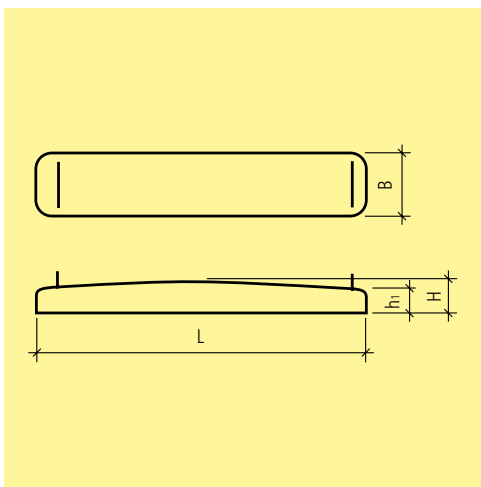
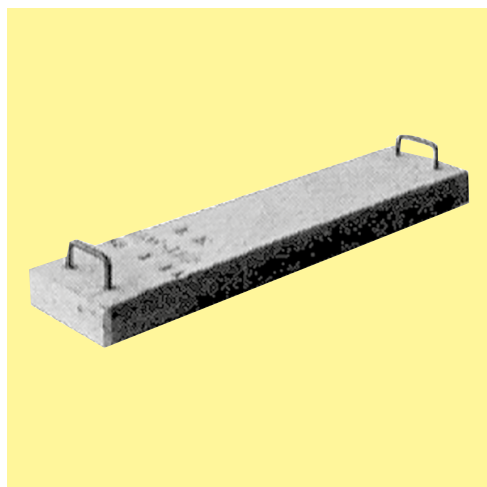
Art.-Nr.	HW	D cm	L cm	B cm	b ₁ cm	H cm	h ₁ cm	BK	G kg/pz.	CHF/pz.
eccentrica, con apertura di controllo										
134608	DM 11	60	120	120	99	18	1	C250	501	600.00
180009	DM 11	60	170	120	99	18	1	C250	760	750.00
192666	DM 11	60	220	120	99	18	1	C250	1020	900.00
163674	DM 11	60	270	120	99	18	1	C250	1280	1100.00
135425	DM 11	60	320	120	99	18	1	C250	1540	1300.00
195946	DM 11	80	120	120	99	18	1	C250	405	600.00
173161	DM 11	80	170	120	99	18	1	C250	665	750.00
169514	DM 11	80	220	120	99	18	1	C250	915	900.00
188989	DM 11	80	270	120	99	18	1	C250	1185	1100.00
117752	DM 11	80	320	120	99	18	1	C250	1445	1300.00

Note

- Lastra di copertura interrata BK D 400 su richiesta.
- Superficie grezza. Superficie trattata su richiesta.

Ausili per la posa

- Sistema di ancoraggio per il trasporto: ancore di sollevamento 1.3 to



Art.-Nr.	HW	tipo	L cm	B cm	H cm	h ₁ cm	M pz./pal	BK	G kg/pz.	CHF/pz.
armata, comprese maniglie sovrastanti										
133674	DK 11	75	110	27	10		12	C 250	70	93.50
130362	DK 22, 73	30	110	27	10	9	15	B 125	70	93.50
139614	DK 73	30	110	55	10	8	10	C 250	130	229.00
105462	DK 11	75	120	27	10		12	C 250	75	93.50
167420	DK 22	75	120	13.5	10	9	20	B 125	37	81.00
104846	DK 22, 73	40	120	27	10	9	15	B 125	76	95.50
105053	DK 22	40	120	27	15	14	12	C 250	100	118.00
106414	DK 22, 73	50	140	27	10	9	15	B 125	90	106.00
136535	DK 22	80	160	27	10	9	15	B 125	100	151.00
armata, comprese maniglie incassate										
137396	DK 33		100	50	11		10	A 15	132	182.00
152640	DK 11	50	120	27	10		18	C 250	70	169.00
137624	DK 33		120	40	12		10	A 15	138	203.00
armata, comprese maniglie sovrastanti, tipo BKW										
124873	DK 11	75	120	27	10		12	C 250	75	120.00
armata, comprese maniglie sovrastanti, tipo TT										
118045	DK 11	75	110	27	10		12	C 250	70	112.00
113223	DK 11	75	120	27	10		12	C 250	75	120.00
armata, comprese maniglie sovrastanti, tipo U 70.75										
112302	DK 11	75	150	25	12.5		12	B 125	117	160.00

Note

- Tipo = copertura minima in cm per applicazione carrabile
- Coperchio abbinato per parte superiore Art. 130792: Art. 100993



Art.-Nr.	HW	tipo	L cm	B cm	H cm	W cm	G kg/pz.	CHF/pz.
grigio, liscio, spigoli vivi, armato, compreso piastra di base in acciaio cromato								
104894	DM 21	semplice	34	34	166	12	160	990.00
132887	DM 21	doppia	56	34	166	12	195	1190.00

Note

- Vano cavi per stazioni elettriche tipo Energy Cube vedi Art. no. D1523
- Bussole con perni filettati MRD 12 vedi Art.no. Y0000
- Colonnine di ricarica elettrica con logo su richiesta.
- L'altezza dell'installazione della presa elettrica è variabile e gratuita e può essere regolata in fase d'ordine per adattarsi alla stazione di ricarica elettrica.

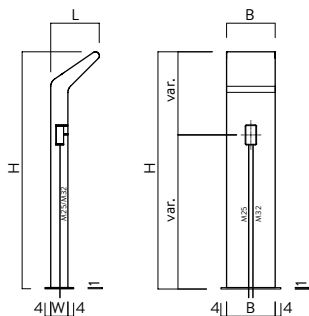
Dettaglio di fornitura

- La stazione degli elettrodi non è inclusa e può quindi essere selezionata liberamente.

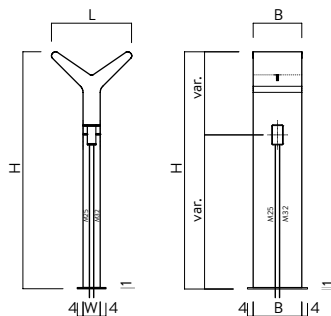
Istruzioni di posa

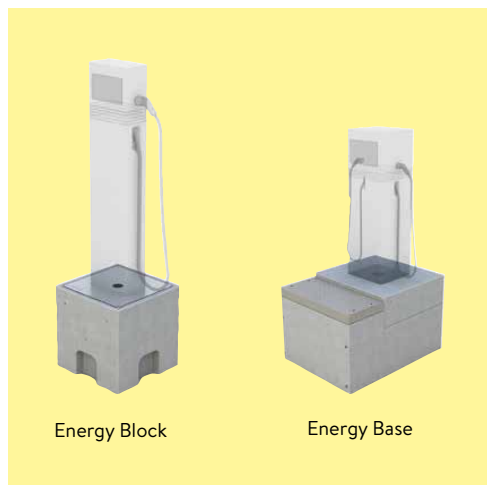
- I fori di montaggio per la stazione di ricarica devono essere eseguiti sul posto

tipo semplice



tipo doppia





Energy Block

Energy Base

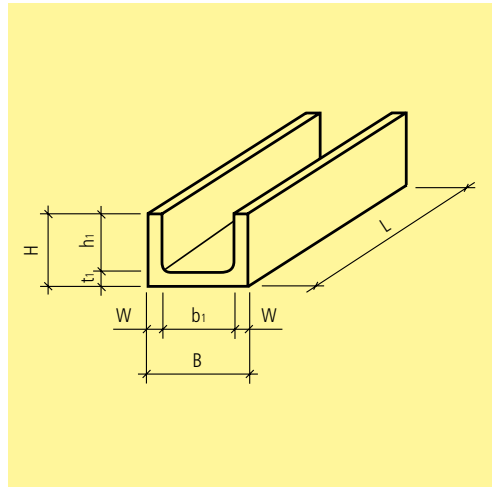
Art.-Nr.	HW	tipo	L mm	B mm	H mm	W mm	G kg/pz.	CHF/pz.
Energy Cube								
187311	DK 14	Pocket	350	350	600	100	135	425.00
133743	DK 14	Big	600	600	600	100	340	645.00
104879	DK 14	Giant	1000	1000	600	100	730	845.00
Energy Block, con coperchio in metallo con foro								
109530	DK 14	Pocket	450	450	600	80	145	730.00
100509	DK 14	Big	600	600	600	80	211	895.00
Energy Block, con coperchio in metallo senza foro, BK A 15								
149732	DK 14	Pocket	450	450	600	80	145	730.00
117587	DK 14	Big	600	600	600	80	211	895.00
Energy Block Giant, con coperchio con risparmio 400x400mm								
108889	DK 14	Giant	1000	1000	800	100	750	1340.00
Energy Block Giant, con coperchio senza risparmio , carico ruota 12.5 t								
183274	DK 14	Giant	1000	1000	800	100	780	1340.00
Energy Base, con coperchio in metallo, BK A 15								
126013	DK 14	Pocket	840	960	950	70	539	1740.00
122400	DK 14	Regular	1140	960	950	70	657	2020.00
125032	DK 14	Big	1140	1130	950	70	763	2560.00
114786	DK 14	Giant	1140	1530	950	70	1015	3240.00
Energy Base, con coperchio, BK B 125								
143287	DK 14	Pocket	840	960	950	70	558	2030.00
187162	DK 14	Regular	1140	960	950	70	688	2400.00
172842	DK 14	Big	1140	1130	950	70	794	2940.00
183580	DK 14	Giant	1140	1530	950	70	1046	3620.00

Note

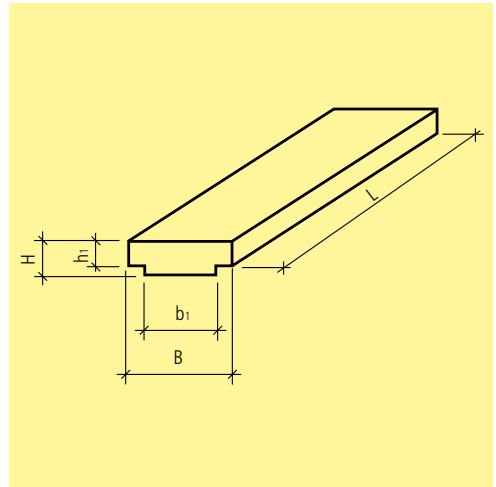
- Ingressi tubi possibili su tutti e quattro i lati.
- Fori passa tubi 20- 30 mm su tutti e quattro i lati per un' ideale accessibilità e facile inserimento dei tubi
- Si consiglia di avvitare insieme la stazione di ricarica e il vano cavi Energy Cube con tasselli filettati con fissaggio chimico.
- Vano cavi per stazioni di ricarica elettrica sono realizzate in cemento riciclato.
- Peso massimo consentito della stazione di ricarica: (per vano cavi con coperchio senza foro/risparmio)
- Energy Cube Pocket, Big: 500 kg / Giant: 1000 kg
- Energy Block Pocket, Big: 300 kg / Giant: 1500 kg
- Energy Base: tutti 1500 kg

Istruzioni di posa

- Sistema di ancoraggio di sollevamento, anelli di fune da avvitare
- L'installazione di tutti i vani deve essere eseguita senzastazione di ricarica montata.



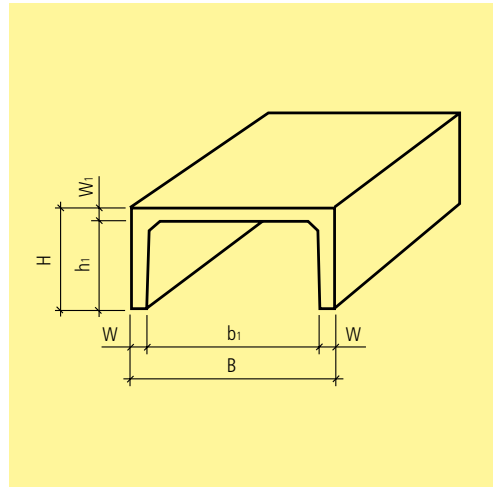
Art.-Nr.	HW	tipo	L cm	B cm	b ₁ cm	H cm	h ₁ cm	t ₁ cm	W cm	G kg/m	CHF/m
non armato, B 40 - 59 cm											
100768	DK 15	23	100	40	31.5	35	30	5	4.5 - 5.0	122	116.00
122015	DK 15	24/701	100	50	39.7	45	40	5	5.0 - 5.5	165	144.00
armato, B 50 - 59 cm											
129919	DK 23	03	150	50	40	36	31	5	5.0 - 6.0	145	172.00
108308	DK 23	27	100	50	40	42	36	6	5.0 - 6.0	175	186.00
131100	DK 23	27	200	50	40	42	36	6	5.0 - 6.0	175	183.00
armato, B 60 - 69 cm											
138453	DK 23	04	150	60	50	41	35	6	5.0 - 6.0	180	210.00
103873	DK 23	31	100	66	56	42	36	6	5.0 - 6.0	200	232.00
129165	DK 23	31	200	66	56	42	36	6	5.0 - 6.0	200	227.00
armato, B 70 - 79 cm											
107446	DK 15	35/702	100	77	67	40	35	5	5.0 - 6.0	220	295.00
107655	DK 15	35	200	77	67	40	35	5	5.0 - 6.0	208	270.00
112767	DK 23	05	150	77	67	41	35	6	5.0 - 6.0	225	324.00
armato, B 90 - 99 cm											
120460	DK 15	36	200	82	72	47	41	6	5.0 - 6.0	235	281.00
114923	DK 23	06	150	97	85	47	40	7	6.0 - 7.0	310	333.00
armato, B 110 - 119 cm											
115214	DK 23	07	150	111	99	59	51	8	6.0 - 7.0	395	389.00
103009	DK 15	42	200	112	101	46	40	6	5.5 - 6.0	278	297.00
109549	DK 15	43	200	112	101	67	61	6	5.2 - 6.2	338	327.00
armato, B 120 - 129 cm											
136586	DK 23	45	100	126	114	99	91	8	6.0 - 8.0	590	625.00
123176	DK 23	45	200	126	114	99	91	8	6.0 - 8.0	590	600.00
armato, B 130 - 149 cm											
133668	DK 15	46	200	134	121.5	67	61	6	6.0 - 7.2	460	427.00
armato, B 160 - 169 cm											
105767	DK 23	11	100	164	150	109	101	8	7.0 - 8.0	705	755.00



Art.-Nr.	HW	tipo	L cm	B cm	b ₁ cm	H cm	h ₁ cm	F max. kN/m ²	G kg/m	CHF/m
armato, per canale B 40 - 59 cm										
126570	DK 15	23	100	40	29.5	6	5	8	57	69.50
103180	DK 15	23	100	40	29.5	8	6	50	85	99.50
armato, per canale B 50 - 59 cm										
125268	DK 23	03	150	50	39	6	5	8	66	94.50
135014	DK 23	03	150	50	39	7	6	50	78	139.00
116816	DK 15	24	100	50	39.4	6	5	10	71	90.50
128061	DK 15	24/701	50	50	39.4	6	5	10	72	135.00
133489	DK 23	27	75	50	39	7	6	20	85	101.00
119989	DK 23	27	75	50	39	12	11	70	145	170.00
armato, per canale B 60 - 69 cm										
135083	DK 23	04	150	60	49	7	6	8	94	111.00
128405	DK 23	04	150	60	49	8	7	50	109	168.00
112309	DK 23	31	75	66	55	7	6	10	110	129.00
118421	DK 23	31	75	66	55	12	11	50	195	188.00
armato, per canale B 70 - 89 cm										
110378	DK 23	05	150	77	66	7	6	8	122	145.00
136072	DK 23	05	150	77	66	9	8	50	159	217.00
139839	DK 15	35	75	75.5	65.5	11	10	50	199	173.00
126894	DK 15	35/702	50	75.5	65.5	6	5	10	112	137.00
121797	DK 15	36	75	82	70.5	12	11	50	222	227.00
armato, per canale B 90 - 99 cm										
124816	DK 23	06	150	97	84	7	6	8	153	171.00
136574	DK 23	06	150	97	84	10	9	50	226	259.00
armato, per canale B 110 - 119 cm										
116080	DK 23	07	150	111	98	8	7	8	202	222.00
137342	DK 23	07	150	111	98	11	10	50	284	315.00
138528	DK 15	42/43	75	112	101.5	13	12	80	336	272.00
armato, per canale B 120 - 139 cm										
138583	DK 23	45	75	126	112	7	6	12	215	233.00
117678	DK 23	45	75	126	112	12	11	50	375	407.00
105421	DK 15	46	75	134	122	15	14	80	507	374.00
armato, per canale B 160 - 169 cm										
138366	DK 23	11	100	164	149	9	8	8	336	481.00
131770	DK 23	11	100	164	149	12	11	50	500	740.00

Note

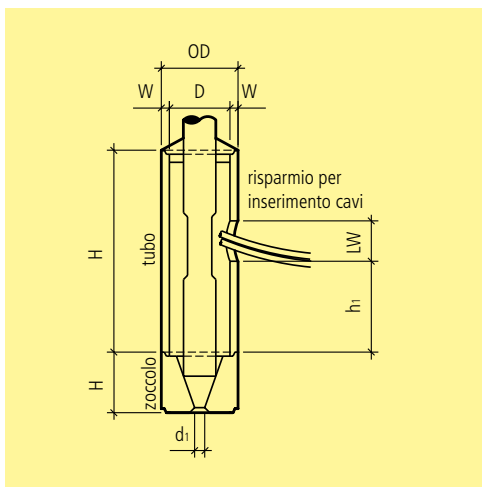
- Su richiesta con portata per carichi maggiori.



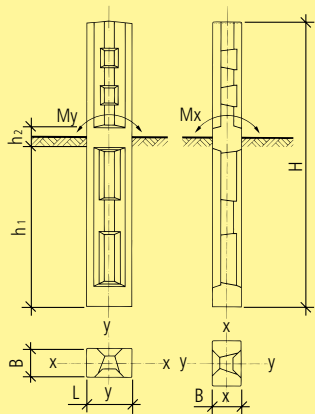
Art.-Nr.	HW	tipo	L cm	B cm	b ₁ cm	H cm	h ₁ cm	W cm	F max. kN/m ²	G kg/m	CHF/m	
B 70 - 79 cm												
106025	DK	23	51	200	77	66	63	55	5.5 - 7.0	60	330	372.00
B 120 - 129 cm												
114996	DK	23	52	207	120	104	65	55	8.0 - 10.0	60	580	426.00
102383	DK	23	52	419	120	104	65	55	8.0 - 10.0	60	580	426.00
B 130 - 139 cm												
122533	DK	23	56	207	135	119	75	65	8.0 - 10.0	60	660	525.00
136033	DK	23	56	419	135	119	75	65	8.0 - 10.0	60	660	525.00
B 160 - 169 cm												
117691	DK	23	57	200	169	149	97	85	10.0 - 12.0	60	1060	715.00
109645	DK	23	57	300	169	149	97	85	10.0 - 12.0	60	1060	715.00

Note

- Su richiesta con portata per carichi maggiori e lunghezze intermedie.



Art.-Nr.	HW	D 30	H cm	h ₁ cm	M pz./pal	d ₁ cm	OD cm	W cm	LW cm	G kg/pz.	CHF/pz.
tubo con 1 incavo per ingresso cavi											
124460	DK	23	20	100	47	21	26	3	8 x 20	50	94.00
134779	DK	23	25	100	47	15	32	3.5	8 x 20	75	99.00
124165	DK	23	30	100	47	10	38	4	8 x 20	100	118.00
tubo con 2 incavi per ingresso cavi											
106677	DK	23	20	100	47	21	26	3	8 x 20	50	104.00
137339	DK	23	25	100	47	15	32	3.5	8 x 20	75	111.00
135929	DK	23	30	100	47	10	38	4	8 x 20	100	139.00
zoccolo con scarico dell'acqua											
134754	DK	73	25	30			5	32		48	95.00
121795	DK	73	30	30			5	38		60	110.00



M_x momento di flessione ammesso

M_y inerente x-, risp. asse y

1. Al momento dell'ordinazione vogliate indicare il diametro desiderato
2. Assieme ad ogni zoccolo vengono forniti 2 brida in acciaio zincato con le relative viti per il fissaggio
3. Per piloni doppi occorrono delle brida speciali

Art.-Nr.	HW	L cm	B cm	H cm	h_1 cm	h_2 cm	M_x kN/m	M_y kN/m	MBr kN/m	G kg/pz.	CHF/pz.	
zoccolo per pilone escluso brida												
105203	DK	76	30	18	220	122	16	15	15	2	215	477.00
132237	DK	76	30	18	250	152	16	15	15	2	245	590.00
121808	DK	76	35	22	220	122	16	18	18	2	310	670.00
115835	DK	76	35	22	260	162	16	18	18	2	355	835.00
136556	DK	76	38	26	220	122	16	22	20	2	375	810.00
138845	DK	76	38	30	220	122	16	26	30	3	485	940.00

Art.-Nr.	HW	tipo	G kg/pz.	CHF/pz.
brida anteriore per zoccolo per pilone L 30 cm B 18 cm, zincata, escluso viti e bulloni				
119126	DK	99	per pilone D 18-20 cm	91.00
128620	DK	99	per pilone D 21-22 cm	91.00
125883	DK	99	per pilone D 23-25 cm	91.00
brida anteriore per zoccolo per pilone L 35 cm B 22 cm, zincata, escluso viti e bulloni				
132853	DK	99	per pilone D 20-22 cm	91.00
134605	DK	99	per pilone D 23-26 cm	91.00
brida anteriore per zoccolo per pilone L 38 cm B 26 cm, zincata, escluso viti e bulloni				
101152	DK	99	per pilone D 22-25 cm	91.00
125438	DK	99	per pilone D 26-29 cm	91.00
131916	DK	99	per pilone D 30-32 cm	91.00
brida anteriore per zoccolo per pilone L 38 cm B 30 cm, zincata, escluso viti e bulloni				
126994	DK	99	per pilone D 33-35 cm	91.00
brida posteriore per zoccolo per pilone L 30 cm B 18 cm, zincata, escluso viti e bulloni				
139199	DK	99	per pilone D 18-25 cm	62.50
brida posteriore per zoccolo per pilone L 35 cm B 22 cm, zincata, escluso viti e bulloni				
118290	DK	99	per pilone D 20-26 cm	62.50
brida posteriore per zoccolo per pilone L 38 cm B 26 cm und L 38 cm B 30 cm, zincata, escluso viti e bulloni				
138498	DK	99	per pilone D 22-35 cm	62.50
viti di fissaggio esagonali con bulloni M 20, zincate				
132229	DK	99	per tutte le sezioni	7.90

Campo di applicazione

- Gli zoccoli per piloni vengono utilizzati per la costruzione di linee libere per telefono, corrente elettrica o come guide per linee elettriche per la ferrovia. Essi impediscono che il legno marcisca e facilitano anche la sostituzione dei piloni.

Note

- M_x punto di flessione verticale sull'asse x.
- M_y punto di flessione verticale sull'asse y.
- Gli zoccoli per piloni presentano 2 conformazioni diverse sui lati.
- A dipendenza del diametro del pilone, viene utilizzato un lato piuttosto che l'altro.

Dettaglio di fornitura

- Le brida non sono comprese nel prezzo.

