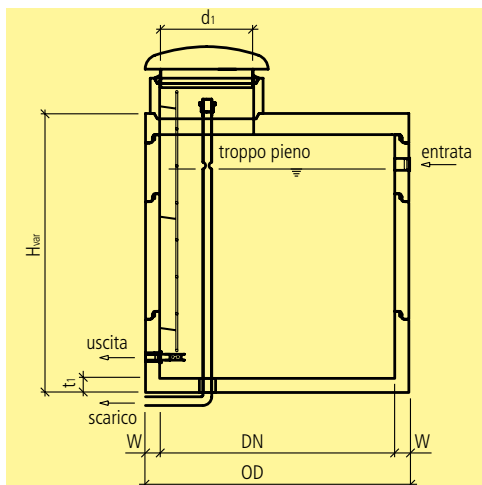


Art.-Nr.	HW	DN	H var. mm	d ₁ mm	OD mm	W mm	G tot. kg/pz.	CHF/pz.
imboccatura tipo G, escluso guarnizione e componenti interni, carrozzabile D 400								
105079	BZ 22	1250	variabile	600 - 1000	1490	120	variabile	s. r.
108546	BZ 22	1500	variabile	600 - 1000	1740	120	variabile	s. r.
137723	BZ 22	1750	variabile	600 - 1000	1990	120	variabile	s. r.
130974	BZ 22	2000	variabile	600 - 1000	2240	120	variabile	s. r.
125813	BZ 22	2500	variabile	600 - 1000	2740	120	variabile	s. r.
133760	BZ 22	3000	variabile	600 - 1000	3280	140	variabile	s. r.

Note

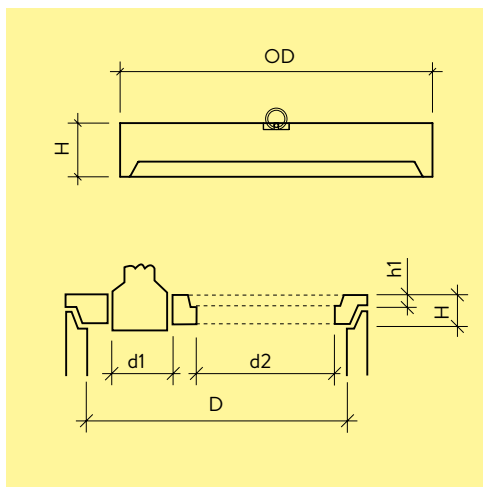
- Installazione e armatura secondo le specifiche dell'acquirente.
- Su richiesta ulteriori misure.
- Su richiesta coperchio con diverse esecuzioni
- Certificato di approvazione SVGW n. 0110 - 4422.



Art.-Nr.	HW	DN	H var. mm	d ₁ mm	OD mm	W mm	G tot. kg/pz.	CHF/pz.
imboccatura tipo G, escluso guarnizione e componenti interni, carrozzabile D 400								
132680	BZ 22	1250	variabile	600 - 1000	1490	120	variabile	s. r.
122207	BZ 22	1500	variabile	600 - 1000	1740	120	variabile	s. r.
102525	BZ 22	1750	variabile	600 - 1000	1990	120	variabile	s. r.
113689	BZ 22	2000	variabile	600 - 1000	2240	120	variabile	s. r.
106392	BZ 22	2500	variabile	600 - 1000	2740	120	variabile	s. r.
111557	BZ 22	3000	variabile	600 - 1000	3280	140	variabile	s. r.

Note

- Installazione e armatura secondo le specifiche dell'acquirente.
- Su richiesta ulteriori misure.
- Su richiesta coperchio con diverse esecuzioni.



Art.-Nr.	HW	DN	H mm	h_1 mm	D mm	d_1 mm	d_2 mm	OD mm	RL to	BK	G kg/pz.	CHF/pz.
coperchio per pozzo di captazione, armato												
116255	BK	23	500	90				620	0.5	A 15	49	134.00
107020	BK	23	600	90				730	0.5	A 15	78	175.00
120636	BK	23	800	100				960	0.5	A 15	162	260.00
copertura per pozzi idranti, con risparmio, sovrastante												
124332	BK	73	150	100	1000	250	600	1200		B 125	260	880.00
134093	BK	73	150	100	1000	280	600	1200		B 125	260	880.00
116840	BK	73	155	100	1250	250	600	1450		B 125	450	965.00