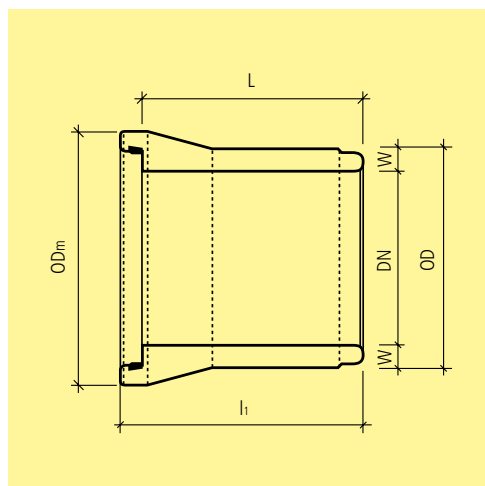
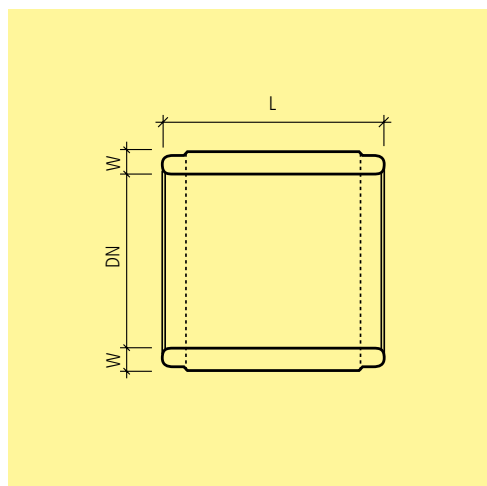


Art.-Nr.	HW	DN	L mm	l ₁ mm	OD mm	OD _m mm	W mm	FK	G kg/m	G kg/pz.	CHF/m
un lato con imboccatura a bicchiere e guarnizione integrata, un lato con immaschiatura											
100580	AA 99	300	2500	2580	440	545	70	200	220	550	105.00
109395	AA 99	400	2500	2590	550	660	75	200	290	725	131.00
102765	AA 99	500	2500	2590	670	795	85	200	426	1065	168.00
119831	AA 99	600	2500	2590	780	890	90	165	506	1265	210.00
135036	AA 99	700	2500	2600	880	1055	90	165	613	1533	278.00
112921	AA 99	800	2500	2600	990	1190	95	165	743	1858	327.00
134957	AA 99	900	2500	2600	1110	1265	105	165	880	2200	408.00
107025	AA 99	1000	2500	2600	1230	1470	115	165	1150	2875	499.00
111098	AA 99	1200	2500	2600	1480	1700	140	135	1680	4200	710.00

Note

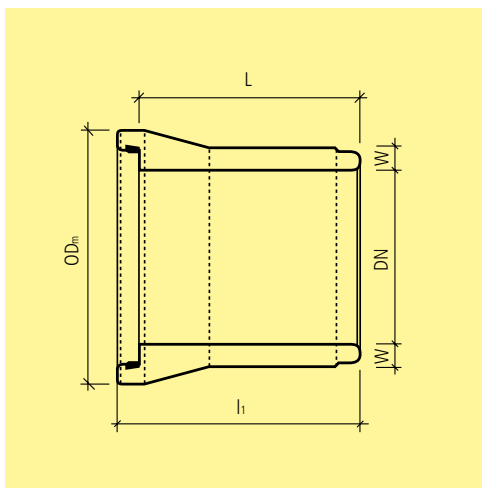
- Su richiesta tubi di collegamento L 600 – 1000 mm.
- Lunghezza di costruzione secondo indicazioni del richiedente, 600 - 3000 mm.
- Fatturazione: prezzo del tubo/ml. Art. no. A0002 più supplemento di lavorazione, Art. no. A0101.
- Per tubi CENTUB®-Röser si applicano condizioni di consegna specifiche. Prezzo su richiesta.



Art.-Nr.	HW	DN	L mm	CHF/pz.
supplemento per tubo CENTUB®, armato				
116036	AZ 71,99	300	600 - 3000	260.00
107225	AZ 71,99	400	600 - 3000	290.00
115354	AZ 71,99	500	600 - 3000	350.00
115885	AZ 71,99	600	600 - 3000	380.00
105499	AZ 71,99	700	600 - 3000	485.00
130947	AZ 71,99	800	600 - 3000	545.00
137854	AZ 99	900	600 - 3000	625.00
120178	AZ 71,99	1000	600 - 2900	715.00
114282	AZ 71,99	1200	600 - 2900	850.00

Note

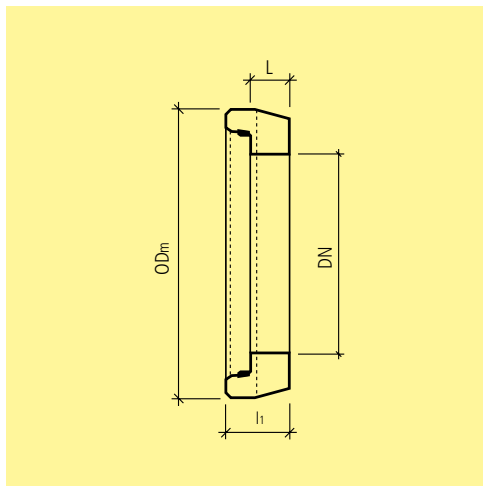
- Su richiesta tubi di collegamento L 600 - 1000 mm.
- Lunghezza di costruzione secondo indicazioni del richiedente, 600 - 3000 mm.
- Fatturazione: prezzo del tubo/ml. Art. no. A0002 più supplemento di lavorazione, Art. no. A0101.
- Per tubi CENTUB®-Röser si applicano condizioni di consegna specifiche. Prezzo su richiesta.



Art.-Nr.	HW	DN	L mm	li mm	OD _m mm	W mm	FK	G kg/pz.	CHF/pz.
un lato con imboccatura a bicchiere e guarnizione integrata, un lato con immaschiatura									
129051	AZ 71,99	300	1000	1080	545	70	200	241	361.00
138304	AZ 71,99	400	1000	1090	660	75	200	325	412.00
110349	AZ 71,99	500	1000	1090	795	85	200	469	503.00
129780	AZ 71,99	600	1000	1090	890	90	165	559	570.00
129075	AZ 71,99	700	1000	1100	1055	90	165	730	730.00
115232	AZ 71,99	800	1000	1100	1190	95	165	903	830.00
137092	AZ 99	900	1000	1100	1110	105	165	1250	965.00
109892	AZ 71,99	1000	1000	1100	1470	115	165	1362	1140.00
120120	AZ 71,99	1200	1000	1100	1700	140	135	1872	1420.00

Note

- Per tubi CENTUB®-Röser si applicano condizioni di consegna specifiche. Prezzo su richiesta.



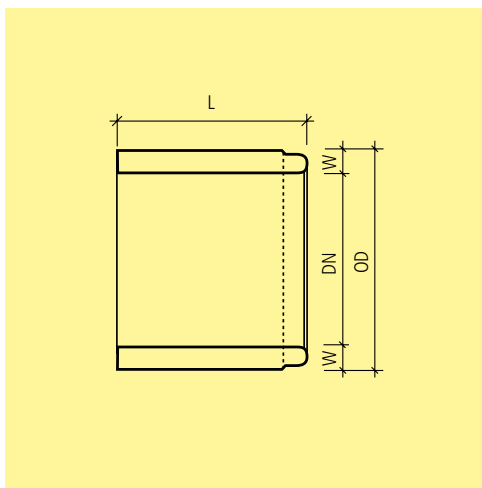
Art.-Nr.	HW	DN	L mm	l ₁ mm	OD _m mm	G kg/pz.	CHF/pz.
rotondo con guarnizione integrata							
105001	AZ 71	300	180	250	545	54	229.00
136046	AZ 71	400	170	250	660	69	272.00
127520	AZ 71	500	160	250	795	90	324.00
133550	AZ 71	600	160	250	890	116	362.00
109784	AZ 71	700	155	250	1055	154	454.00
135275	AZ 71	800	155	250	1190	194	573.00
113355	AZ 71	900	155	250	1265	220	680.00
137868	AZ 71	1000	155	250	1470	296	775.00
117721	AZ 71	1200	205	300	1700	511	1020.00

Campo di applicazione

· Per il collegamento dei tubi CENTUB®-Röser in caso di installazione in muratura di calcestruzzo in opera (pozzi, ecc.).

Note

· Per tubi CENTUB®-Röser si applicano condizioni di consegna specifiche. Prezzo su richiesta.



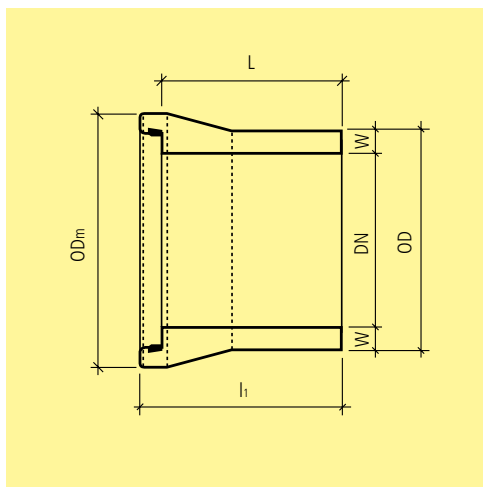
Art.-Nr.	HW	DN	L mm	OD mm	W mm	FK	G kg/pz.	CHF/pz.
un lato con immaschiatura, un lato con testa piatta								
125831	AZ 71,99	300	600	440	70	200	115	251.00
135926	AZ 71,99	400	600	550	75	200	155	291.00
110033	AZ 71,99	500	600	650	85	200	216	359.00
100187	AZ 71,99	600	600	770	90	165	263	419.00
109410	AZ 71,99	700	800	880	90	165	426	655.00
138243	AZ 71,99	800	800	1000	95	165	507	755.00
100730	AZ 99	900	800	1110	105	165	680	960.00
111654	AZ 71,99	1000	800	1240	115	165	739	1140.00
104808	AZ 71,99	1200	800	1480	140	135	1126	1520.00

Campo di applicazione

· Per il collegamento dei tubi CENTUB®-Röser in caso di installazione in muratura di calcestruzzo in opera (pozzi, ecc.).

Note

· Per tubi CENTUB®-Röser si applicano condizioni di consegna specifiche. Prezzo su richiesta.



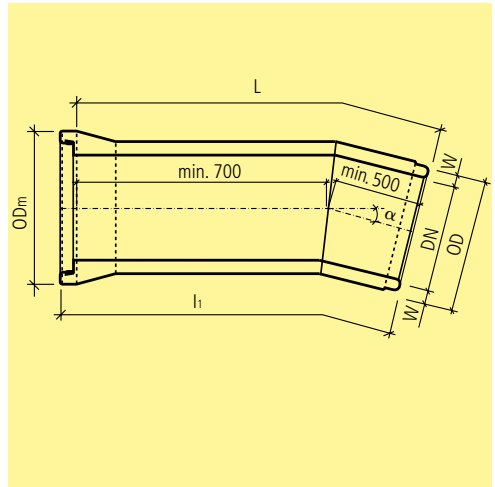
Art.-Nr.	HW	DN	L mm	l ₁ mm	OD mm	OD _m mm	W mm	FK	G kg/pz.	CHF/pz.
un lato con imboccatura a bicchiere e guarnizione integrata, un lato dritto su misura										
127308	AZ 71,99	300	600	680	440	545	70	200	165	251.00
121358	AZ 71,99	400	600	690	550	660	75	200	229	291.00
101505	AZ 71,99	500	600	690	650	795	85	200	329	359.00
131223	AZ 71,99	600	600	690	770	890	90	165	384	419.00
139958	AZ 71,99	700	800	900	880	1055	90	165	632	655.00
103711	AZ 71,99	800	800	900	1000	1190	95	165	779	755.00
122610	AZ 99	900	800	900	1110	1265	105	165	1000	960.00
127169	AZ 71,99	1000	800	900	1240	1470	115	165	1198	1140.00
129606	AZ 71,99	1200	800	900	1480	1700	140	135	1604	1520.00

Campo di applicazione

- Per il collegamento dei tubi CENTUB®-Röser in caso di installazione in muratura di calcestruzzo in opera (pozzi, ecc.).

Note

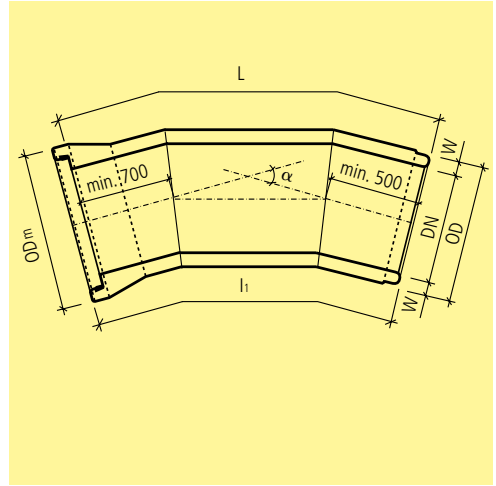
- Per tubi CENTUB®-Röser si applicano condizioni di consegna specifiche. Prezzo su richiesta.



Art.-Nr.	HW	DN	L mm	l_1 mm	OD mm	OD_m mm	W mm	G kg/pz.	CHF/pz.
2 segmenti, un lato con imboccatura a bicchiere e guarnizione integrata, un lato con immaschiatura									
111062	AZ 71,99	300	2500	2580	440	545	70	550	875.00
125452	AZ 71,99	400	2500	2590	550	660	75	700	1060.00
109255	AZ 71,99	500	2500	2590	650	795	85	1000	1230.00
133326	AZ 71,99	600	2500	2590	770	890	90	1250	1440.00
104270	AZ 71,99	700	2500	2600	880	1055	90	1500	1690.00
103998	AZ 71,99	800	2500	2600	1000	1190	95	1825	1990.00
112891	AZ 71,99	900	2500	2600	1110	1265	105	2200	2340.00
103981	AZ 71,99	1000	2500	2600	1240	1470	115	2875	2760.00
114331	AZ 71,99	1200	2500	2600	1480	1700	140	4200	3870.00

Note

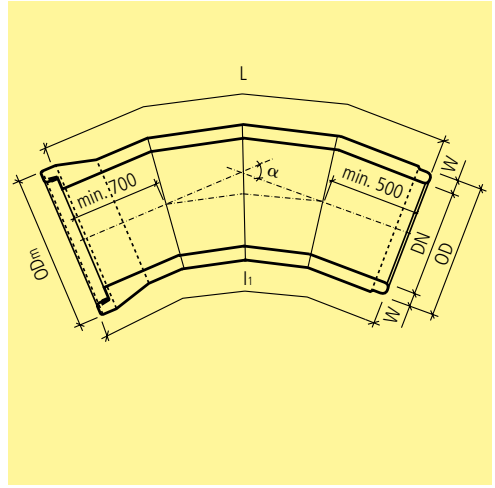
- Lunghezza (asse) 2500 mm o su richiesta.
- Angolo come specificato dall'acquirente (non più di 22,5° per giunto a segmento).
- Per tubi CENTUB®-Röser si applicano condizioni di consegna specifiche. Prezzo su richiesta.



Art.-Nr.	HW	DN	L mm	l_1 mm	OD mm	OD _m mm	W mm	G kg/pz.	CHF/pz.
3 segmenti, un lato con imboccatura a bicchiere e guarnizione integrata, un lato con immaschiatura									
107981	AZ 71,99	300	2500	2580	440	545	70	550	1330.00
127607	AZ 71,99	400	2500	2590	550	660	75	700	1620.00
120090	AZ 71,99	500	2500	2590	650	795	85	1000	1860.00
103575	AZ 71,99	600	2500	2590	770	890	90	1250	2140.00
122876	AZ 71,99	700	2500	2600	880	1055	90	1500	2495.00
112530	AZ 71,99	800	2500	2600	1000	1190	95	1825	2920.00
115587	AZ 71,99	900	2500	2600	1110	1265	105	2200	3450.00
127176	AZ 71,99	1000	2500	2600	1240	1470	115	2875	4020.00
133842	AZ 71,99	1200	2500	2600	1480	1700	140	4200	5710.00

Note

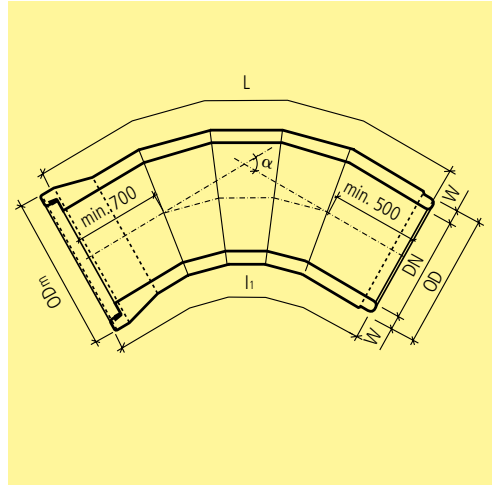
- Lunghezza (asse) 2500 mm o su richiesta.
- Angolo come specificato dall'acquirente (non più di 22,5° per giunto a segmento).
- Per tubi CENTUB®-Röser si applicano condizioni di consegna specifiche. Prezzo su richiesta.



Art.-Nr.	HW	DN	L mm	l_1 mm	OD mm	OD_m mm	W mm	G kg/pz.	CHF/pz.
4 segmenti, un lato con imboccatura a bicchiere e guarnizione integrata, un lato con immaschiatura									
128210	AZ 71	300	2500	2580	440	545	70	550	1750.00
123824	AZ 71	400	2500	2590	550	660	75	700	2130.00
116011	AZ 71	500	2500	2590	650	795	85	1000	2450.00
133623	AZ 71	600	2500	2590	770	890	90	1250	2830.00
109231	AZ 71	700	2500	2600	880	1055	90	1500	3250.00
119600	AZ 71	800	2500	2600	1000	1190	95	1825	3810.00
113671	AZ 71	900	2500	2600	1110	1265	105	2200	4480.00
137670	AZ 71	1000	2500	2600	1240	1470	115	2875	5195.00
122263	AZ 71	1200	2500	2600	1480	1700	140	4200	7440.00

Note

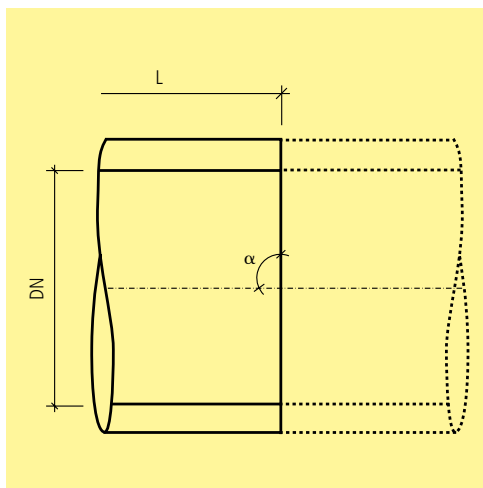
- Lunghezza (asse) 2500 mm o su richiesta.
- Angolo come specificato dall'acquirente (non più di 22,5° per giunto a segmento).
- Per tubi CENTUB®-Röser si applicano condizioni di consegna specifiche. Prezzo su richiesta.



Art.-Nr.	HW	DN	L mm	I ₁ mm	OD mm	OD _m mm	W mm	G kg/pz.	CHF/pz.
5 segmenti, un lato con imboccatura a bicchiere e guarnizione integrata, un lato con immaschiatura									
114392	AZ 71	300	2500	2580	440	545	70	550	2210.00
132926	AZ 71	400	2500	2590	550	660	75	700	2690.00
128964	AZ 71	500	2500	2590	650	795	85	1000	3060.00
136539	AZ 71	600	2500	2590	770	890	90	1250	3550.00
131765	AZ 71	700	2500	2600	880	1055	90	1500	4050.00
138902	AZ 71	800	2500	2600	1000	1190	95	1825	4760.00
118419	AZ 71	900	2500	2600	1110	1265	105	2200	5590.00
127736	AZ 71	1000	2500	2600	1240	1470	115	2875	6480.00
130327	AZ 71	1200	2500	2600	1480	1700	140	4200	9070.00

Note

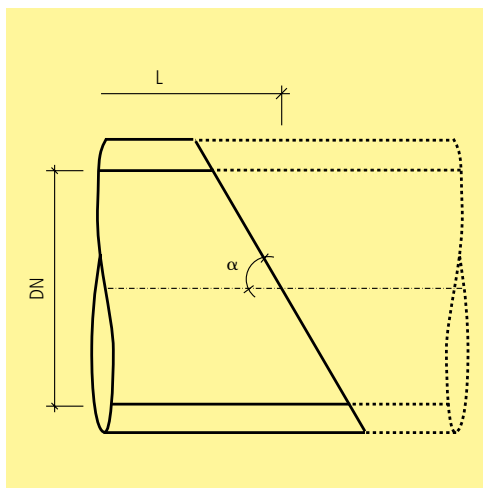
- Lunghezza (asse) 2500 mm o su richiesta.
- Angolo come specificato dall'acquirente (non più di 22,5° per giunto a segmento).
- Per tubi CENTUB®-Röser si applicano condizioni di consegna specifiche. Prezzo su richiesta.



Art.-Nr.	HW	DN	alpha	CHF/pz.
per tubi rinforzati senza base				
119978	AZ 71,99	300	90	105.00
133314	AZ 71,99	400	90	118.00
110629	AZ 71,99	500	90	133.00
105638	AZ 71,99	600	90	147.00
101299	AZ 71,99	700	90	185.00
129954	AZ 71,99	800	90	261.00
114803	AZ 71,99	900	90	269.00
134640	AZ 71,99	1000	90	285.00
133571	AZ 71,99	1200	90	427.00

Note

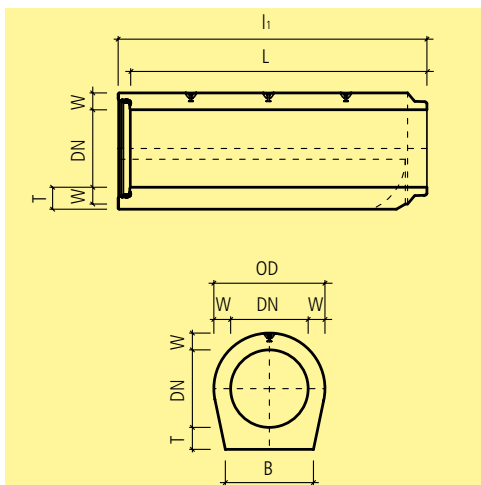
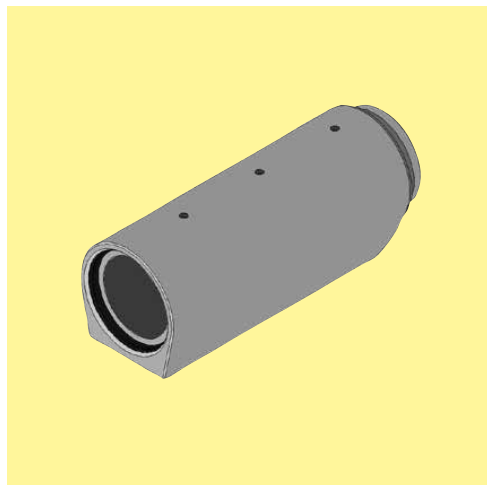
- Fatturazione: prezzo del tubo intero più supplemento di lavorazione.
- Lunghezza come indicato dal cliente.



Art.-Nr.	HW	DN	alpha °	CHF/pz.
per tubi rinforzati senza base				
115055	AZ 71,99	300	30 - 89	346.00
115954	AZ 71,99	400	30 - 89	389.00
131872	AZ 71,99	500	30 - 89	438.00
100533	AZ 71,99	600	30 - 89	491.00
124805	AZ 71,99	700	30 - 89	555.00
125777	AZ 71,99	800	30 - 89	645.00
104025	AZ 71,99	900	30 - 89	735.00
121721	AZ 71,99	1000	30 - 89	830.00
118690	AZ 71,99	1200	30 - 89	1200.00

Note

- Fatturazione: prezzo del tubo intero più supplemento di lavorazione.
- Lunghezza come indicato dal cliente.



Art.-Nr.	HW	DN	L	l ₁	B	OD	W	T	FK	G	G	CHF/m	
			mm	mm	mm	mm	mm	mm		kg/m	kg/pz.		
non armato, un' imboccatura con guarnizione integrata, un' imboccatura a incastro, classe di esposizione XA2, indurimento in cassaforma													
133817	ZZ	99	250	2300	2380	373	470	110	130	1200	353	811	s. r.
125487	ZZ	99	300	2300	2380	422	530	115	135	950	426	979	s. r.
110286	ZZ	99	400	2300	2390	511	640	120	140	630	560	1287	s. r.
126069	ZZ	99	500	2300	2390	596	750	125	155	435	721	1657	s. r.
110678	ZZ	99	600	2300	2390	682	860	130	170	360	897	2063	s. r.
104017	ZZ	99	700	2300	2400	812	1020	160	200	360	1285	2955	s. r.
114652	ZZ	99	800	2300	2400	925	1160	180	220	360	1632	3753	s. r.

Campo di applicazione

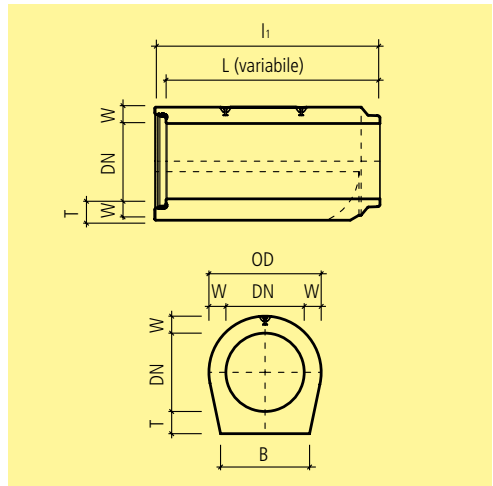
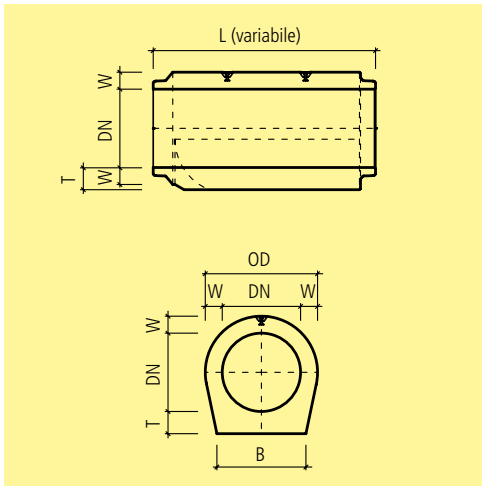
- Possono essere posati senza rinfianco in calcestruzzo per copertura da 0.80 fino a 7.00 m., sotto carico di traffico di transito o ferroviario per normali terrapieni.

Note

- Classe di resistenza C60/75, resistenza alla flessione dell'anello 9.0 N/mm².
- Esecuzione armata o classe di esposizione aumentata su richiesta.
- Per tubi MAROWA® si applicano condizioni di consegna specifiche. Prezzo su richiesta.

Dettaglio di fornitura

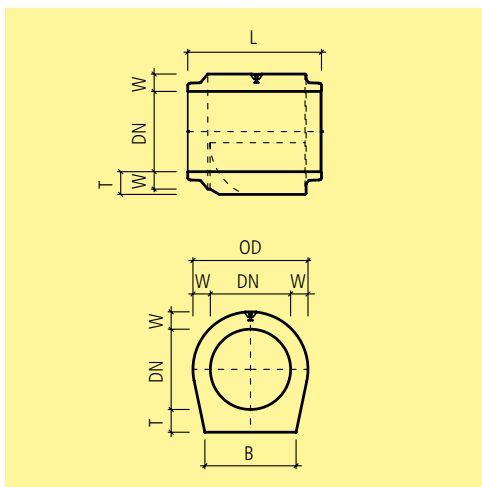
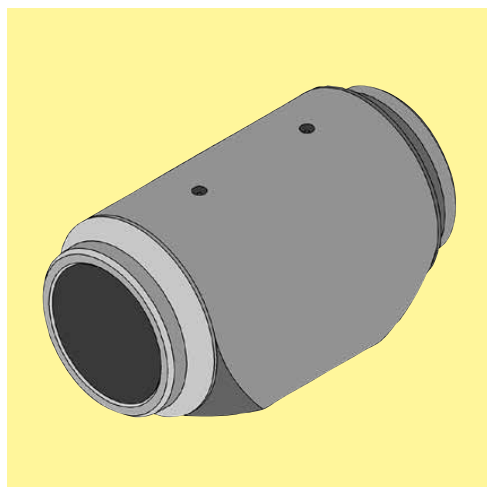
- Ancore di sollevamento integrate DN 250 fino a 600 classe di carico 2.5, DN 700 fino a 800 classe di carico 5.0.



Art.-Nr.	HW	DN	L	B	OD	W	T	FK	G	CHF/pz.
			mm	mm	mm	mm	mm		kg/m	
supplementi di lavorazione per tubi non armati MAROWA®, classe di esposizione XA2										
106846	ZZ 99	250	variabile	373	470	110	130	1200	353	s. r.
111336	ZZ 99	300	variabile	422	530	115	135	950	426	s. r.
116894	ZZ 99	400	variabile	511	640	120	140	630	560	s. r.
101266	ZZ 99	500	variabile	596	750	125	155	435	720	s. r.
105677	ZZ 99	600	variabile	682	860	130	170	360	897	s. r.
132546	ZZ 99	700	variabile	812	1020	160	200	360	1284	s. r.
135867	ZZ 99	800	variabile	925	1160	180	220	360	1632	s. r.

Note

- Classe di resistenza C60/75, resistenza alla flessione dell'anello 9.0 N/mm².
- Lunghezza minima 700 mm, lunghezza massima 2250 mm, ottenibile ogni 50 mm.
- Fatturazione: prezzo tubo/m Art. no. A0201 più supplemento di lavorazione, Art. no. A0301.
- MAROWA® Tubo di raccordo: entrambe le imboccature ad incastro oppure con un' imboccatura con guarnizione e l'altra ad incastro.
- Per tubi MAROWA® si applicano condizioni di consegna specifiche. Prezzo su richiesta.



Art.-Nr.	HW	DN	L mm	B mm	OD mm	W mm	T mm	FK	G kg/pz.	CHF/pz.
non armato, con entrambe le imboccature ad incastro, classe di esposizione XA2, indurimento in cassaforma										
103030	ZZ 99	250	1000	373	470	110	130	1200	353	s. r.
127694	ZZ 99	300	1000	422	530	115	135	950	426	s. r.
133176	ZZ 99	400	1000	511	640	120	140	630	560	s. r.
131005	ZZ 99	500	1000	596	750	125	155	435	720	s. r.
118321	ZZ 99	600	1000	682	860	130	170	360	897	s. r.
118913	ZZ 99	700	1000	812	1020	160	200	360	1284	s. r.
129740	ZZ 99	800	1000	925	1160	180	220	360	1632	s. r.

Campo di applicazione

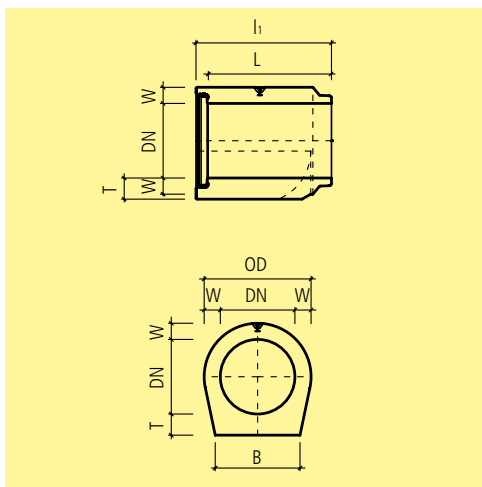
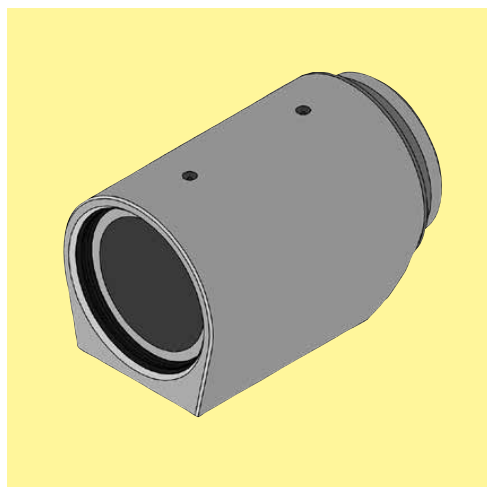
- Possono essere posati senza rinfianco in calcestruzzo per copertura da 0.80 fino a 7.00 m., sotto carico di traffico di transito o ferroviario per normali terrapieni.

Note

- Classe di resistenza C60/75, resistenza alla flessione dell'anello 9.0 N/mm².
- Esecuzione armata o classe di esposizione aumentata su richiesta.
- Per tubi MAROWA® si applicano condizioni di consegna specifiche. Prezzo su richiesta.

Dettaglio di fornitura

- Ancore di sollevamento integrate DN 250 fino a 600 classe di carico 2.5, DN 700 fino a 800 classe di carico 5.0.



Art.-Nr.	HW	DN	L mm	l ₁ mm	B mm	OD mm	W mm	T mm	FK	G kg/pz.	CHF/pz.	
non armato, un lato imboccatura con guarnizione, un lato con imboccatura ad incastro, classe di esposizione XA2, indurimento in cassaforma												
104412	ZZ	99	250	1000	1080	373	470	110	130	1200	353	s. r.
111740	ZZ	99	300	1000	1080	422	530	115	135	950	426	s. r.
103078	ZZ	99	400	1000	1090	511	640	120	140	630	560	s. r.
135235	ZZ	99	500	1000	1090	596	750	125	155	435	720	s. r.
138980	ZZ	99	600	1000	1090	682	860	130	170	360	897	s. r.
120158	ZZ	99	700	1000	1100	812	1020	160	200	360	1284	s. r.
125384	ZZ	99	800	1000	1100	925	1160	180	220	360	1632	s. r.

Campo di applicazione

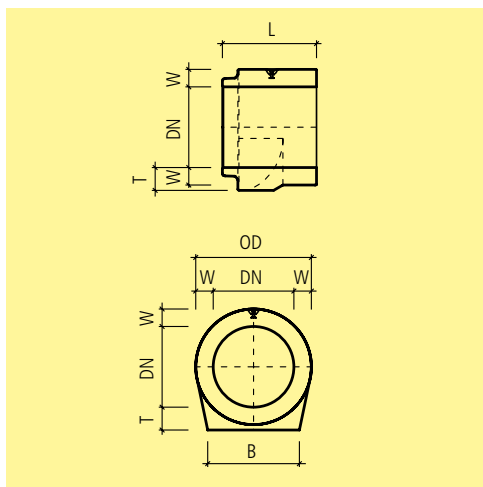
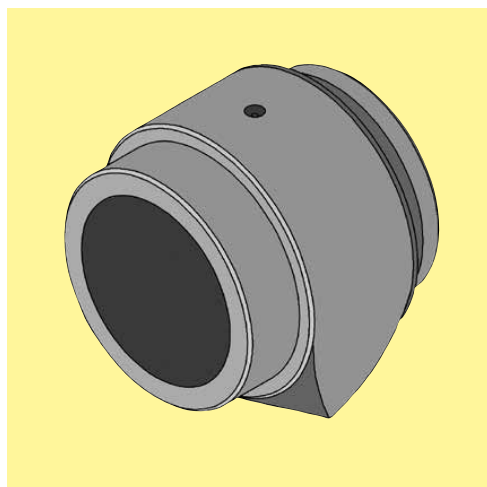
- Possono essere posati senza rinfianco in calcestruzzo per copertura da 0.80 fino a 7.00 m., sotto carico di traffico di transito o ferroviario per normali terrapieni.

Note

- Classe di resistenza C60/75, resistenza alla flessione dell'anello 9.0 N/mm².
- Esecuzione armata o classe di esposizione aumentata su richiesta.
- Per tubi MAROWA® si applicano condizioni di consegna specifiche. Prezzo su richiesta.

Dettaglio di fornitura

- Ancore di sollevamento integrate DN 250 fino a 600 classe di carico 2.5, DN 700 fino a 800 classe di carico 5.0.



Art.-Nr.	HW	DN	L mm	B mm	OD mm	W mm	T mm	FK	G kg/pz.	CHF/pz.
non armato, un lato con imboccatura ad incastro, un lato con anello di collegamento, classe di esposizione XA2, indurimento in cassaforma										
102591	ZZ 99	250	700	373	470	110	130	1200	247	s. r.
116627	ZZ 99	300	700	422	530	115	135	950	290	s. r.
106355	ZZ 99	400	700	511	640	120	140	630	392	s. r.
108517	ZZ 99	500	700	596	750	125	155	435	504	s. r.
128813	ZZ 99	600	700	682	860	130	170	360	628	s. r.
114308	ZZ 99	700	800	812	1020	160	200	360	1027	s. r.
101027	ZZ 99	800	800	925	1160	180	220	360	1306	s. r.

Campo di applicazione

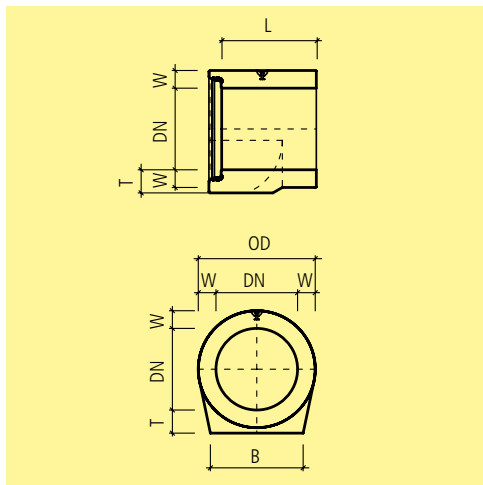
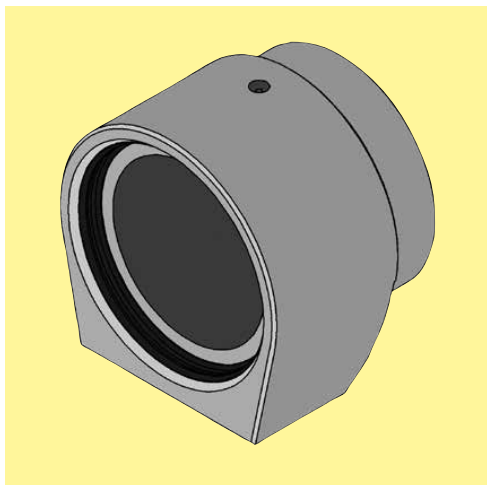
- Per il collegamento dei tubi MAROWA® in caso di installazione in muratura di calcestruzzo in opera (pozzi, ecc.).

Note

- Classe di resistenza C60/75, resistenza alla flessione dell'anello 9.0 N/mm².
- Possono essere posati senza rinfianco in calcestruzzo per copertura da 0.80 fino a 7.00 m., sotto carico di traffico di transito o ferroviario per normali terrapieni.
- Esecuzione armata o classe di esposizione aumentata su richiesta.
- Per tubi MAROWA® si applicano condizioni di consegna specifiche. Prezzo su richiesta.

Dettaglio di fornitura

- Ancore di sollevamento integrate DN 250 fino a 600 classe di carico 2.5, DN 700 fino a 800 classe di carico 5.0.



Art.-Nr.	HW	DN	L	l_1	B	OD	W	T	FK	G	CHF/pz.	
			mm	mm	mm	mm	mm	mm		kg/pz.		
non armato, un' imboccatura con guarnizione integrata, un lato con anello di collegamento, indurimento in cassaforma, classe di esposizione XA2												
117766	ZZ	99	250	700	780	373	470	110	130	1200	253	s. r.
137266	ZZ	99	300	700	780	422	530	115	135	950	305	s. r.
138754	ZZ	99	400	700	790	511	640	120	140	630	404	s. r.
111092	ZZ	99	500	700	790	596	750	125	155	435	514	s. r.
127372	ZZ	99	600	700	790	682	860	130	170	360	630	s. r.
108789	ZZ	99	700	800	900	812	1020	160	200	360	1042	s. r.
136511	ZZ	99	800	800	900	925	1160	180	220	360	1327	s. r.

Campo di applicazione

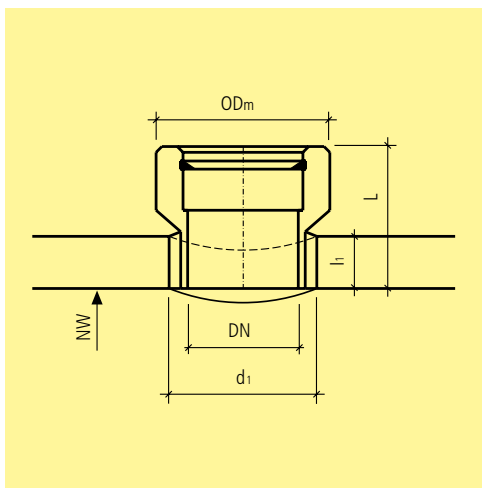
- Per il collegamento dei tubi MAROWA®- in caso di installazione in muratura di calcestruzzo in opera (pozzi, ecc.).

Note

- 'Classe di resistenza C60/75, resistenza alla flessione dell'anello 9.0 N/mm².
- Possono essere posati senza rinfianco in calcestruzzo per copertura da 0.80 fino a 7.00 m., sotto carico di traffico di transito o ferroviario per normali terrapieni.
- Esecuzione armata o classe di esposizione aumentata su richiesta.
- Per tubi MAROWA® si applicano condizioni di consegna specifiche. Prezzo su richiesta.

Dettaglio di fornitura

- Ancore di sollevamento integrate DN 250 fino a 600 classe di carico 2.5, DN 700 fino a 800 classe di carico 5.0.



Art.-Nr.	HW	DN	d ₁ mm	L mm	l ₁ mm	NW mm	OD _m mm	alpha °	G kg/pz.	CHF/pz.
per tubo PVC, PEHD o PP, compreso guarnizione										
105302	AY 99	150	182	186	70	300 - 600	261	90	8	230.00
104580	AY 99	150	182	206	90	700 - 1000	261	90	8.3	230.00
109347	AY 99	150	182	256	140	da 1200	261	90	8.6	230.00
120267	AY 99	200	225	208	70	300 - 600	301	90	11.1	267.00
128602	AY 99	200	225	228	90	700 - 1000	301	90	11.2	267.00
124259	AY 99	200	225	278	140	da 1200	301	90	11.6	267.00
135162	AY 99	250	300	213	70	400 - 600	352	90	15.1	396.00
125423	AY 99	250	300	233	90	700 - 1000	352	90	15.3	396.00
115033	AY 99	250	300	283	140	da 1200	352	90	17.3	396.00
138178	AY 99	300	350	234	70	500 - 600	417	90	20.2	505.00
108652	AY 99	300	350	254	90	700 - 1000	417	90	20.6	505.00
101021	AY 99	300	350	304	140	da 1200	417	90	21.4	505.00

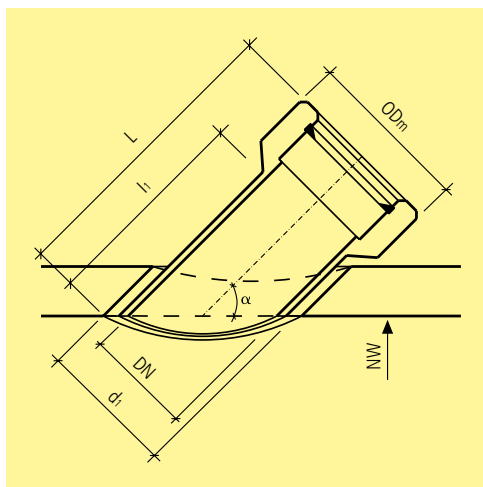
Art.-Nr.	HW	Descr.	G kg/Stk.	CHF/pz.
adesivo in resina epossidica bicomponente SIKADUR				
103304	AY 99	contenitore 1.2 kg	1.2	44.80

Note

- d₁ = Diametro del carotaggio
- NW = larghezza nominale del tubo in calcestruzzo
- Per la posa degli elementi di raccordo 90° è necessaria la colla.

Dettaglio di fornitura

- Guarnizione compresa nel prezzo.



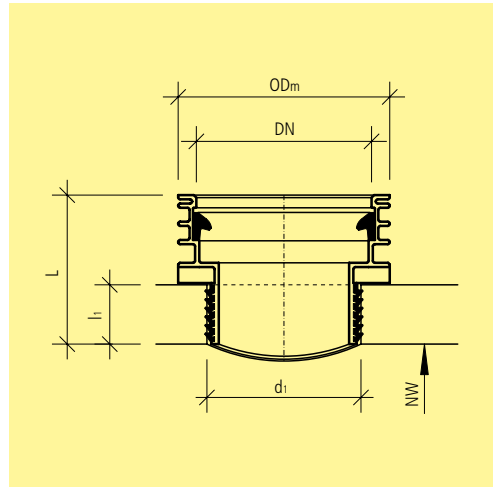
Art.-Nr.	HW	DN	d ₁ mm	L mm	l ₁ mm	NW mm	OD _m mm	alpha °	G kg/pz.	CHF/pz.	
per tubo PVC, PEHD o PP, compresa guarnizione											
135428	AY	99	150	202	665	550	300 - 1200	258	45 - 89	18.4	255.00
126528	AY	99	200	250	687	550	300 - 1200	298	45 - 89	23.1	295.00
Art.-Nr.	HW	Descr.						G kg/Stk.		CHF/pz.	
adesivo in resina epossidica bicomponente SIKADUR											
103304	AY	99	contenitore 1.2 kg				1.2		44.80		

Note

- d₁ = Diametro del carotaggio
- NW = larghezza nominale del tubo in calcestruzzo
- Per la posa degli elementi di raccordo è necessaria la colla.

Dettaglio di fornitura

- Guarnizione compresa nel prezzo.



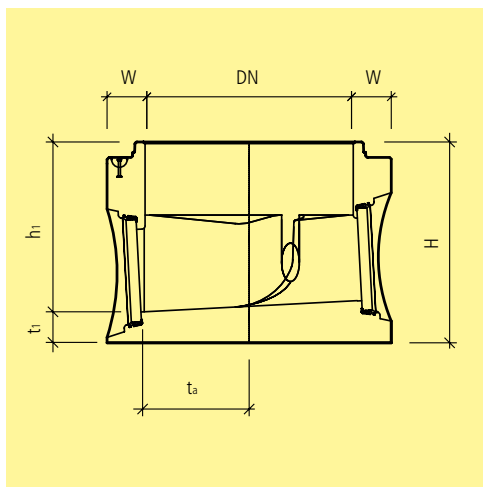
Art.-Nr.	HW	DN	d ₁ mm	L mm	l _i mm	NW mm	OD _m mm	alpha °	G kg/pz.	CHF/pz.	
per tubo PVC, PEHD o PP, compreso guarnizione e lubrificante											
115415	AY	99	150	182	176 - 197	70	300	250	90	2	208.00
112540	AY	99	150	182	176 - 197	70	400	250	90	2	208.00
129257	AY	99	150	182	176 - 197	75	500	250	90	2	208.00
108259	AY	99	150	182	176 - 197	80	600	250	90	2	208.00
113802	AY	99	150	182	176 - 197	90	700 - 900	250	90	2	208.00
112602	AY	99	150	182	176 - 197	120	1000 - 1500	250	90	2	208.00
116502	AY	99	200	232	201 - 231	70	300	315	90	4.8	375.00
107322	AY	99	200	232	201 - 231	70	400	315	90	4.8	375.00
139952	AY	99	200	232	201 - 231	75	500	315	90	4.8	375.00
134722	AY	99	200	232	201 - 231	80	600	315	90	4.8	375.00
133995	AY	99	200	232	251 - 263	90	700 - 900	315	90	5.5	375.00
126647	AY	99	200	232	251 - 263	120	1000 - 1500	315	90	5.5	375.00

Note

- d₁ = Diametro del carotaggio
- NW = Larghezza nominale tubo in beton
- Tolleranza: DN 150 + 0.00 mm, -1.00 mm DN 200 + 0.00 mm, -1.00 mm

Dettaglio di fornitura

- Compreso agente anticorrosione e guarnizione



Art.-Nr.	HW	DN	H mm	h ₁ mm	NW mm	t ₁ mm	t _a mm	W mm	G kg/pz.	CHF/pz.
DN 800 colato compreso formazione di canaletta, compreso guarnizione per tubo CENTUB®, PP-, PEHD-, PVC-U-, GFK-, GGG- e grès										
129531	AH 11	800	500	350	100 - 150	150	420	180	ca. 940	950.00
104800	AH 11	800	625	475	100 - 250	150	420	180	ca. 1120	995.00
122453	AH 11	800	750	600	100 - 300	150	420	180	ca. 1320	1060.00
125739	AH 11	800	875	725	100 - 400	150	420	180	ca. 1500	1130.00
DN 800 colato, (spostamento del manicotto fattibile a dipendenza della pendenza) compreso formazione di canaletta, compreso guarnizione per tubo CENTUB®, PP-, PEHD-, PVC-U-, GFK-, GGG- e grès										
192912	AH 11	800	750	550	100 - 300	200	var.	180	ca. 1235	1170.00
174464	AH 11	800	875	675	100 - 400	200	var.	180	ca. 1405	1250.00
198987	AH 11	800	1000	800	100 - 400	200	var.	180	ca. 1550	1230.00
137491	AH 11	800	1125	925	100 - 400	200	var.	180	ca. 1715	1310.00
DN 1000 colato compreso formazione di canaletta, compreso guarnizione per tubo CENTUB®, PP-, PEHD-, PVC-U-, GFK-, GGG- e grès										
104163	AH 11	1000	750	550	100 - 300	200	520	210	ca. 1995	1170.00
136615	AH 11	1000	875	675	100 - 400	200	520	210	ca. 2375	1360.00
114270	AH 11	1000	750	550	100 - 300	200	var.	210	ca. 2210	1520.00
115720	AH 11	1000	1125	925	100 - 400	200	520	210	ca. 2820	1720.00
DN 1000 colato, (spostamento del manicotto fattibile a dipendenza della pendenza) compreso formazione di canaletta, compreso guarnizione per tubo CENTUB®, PP-, PEHD-, PVC-U-, GFK-, GGG- e grès										
179318	AH 11	1000	750	550	100 - 300	200	var.	150	ca. 1545	1170.00
189315	AH 11	1000	875	675	100 - 400	200	var.	150	ca. 1860	1360.00
193156	AH 11	1000	1000	800	100 - 400	200	var.	150	ca. 1960	1520.00
172369	AH 11	1000	1125	925	100 - 400	200	var.	150	ca. 2130	1720.00
193597	AH 11	1000	750	550	100 - 300	200	var.	210	ca. 2210	1460.00
160359	AH 11	1000	875	675	100 - 400	200	var.	210	ca. 2485	1640.00
173779	AH 11	1000	1000	800	100 - 500	200	var.	210	ca. 2765	1800.00
152873	AH 11	1000	1125	925	100 - 600	200	var.	210	ca. 3370	1880.00
189382	AH 11	1000	1250	1050	100 - 600	200	var.	210	ca. 3335	1980.00
165104	AH 11	1000	1375	1175	100 - 600	200	var.	210	ca. 3620	2040.00
DN 1200 colato compreso formazione di canaletta, compreso guarnizione per tubo CENTUB®, PP-, PEHD-, PVC-U-, GFK-, GGG- e grès										
118319	AH 11	1200	750	550	100 - 300	200	620	260	ca. 3015	2260.00
112677	AH 11	1200	875	675	100 - 400	200	620	260	ca. 3450	2320.00
122276	AH 11	1200	1000	800	100 - 500	200	620	260	ca. 3830	2410.00
117657	AH 11	1200	1125	925	100 - 600	200	620	260	ca. 4275	2490.00

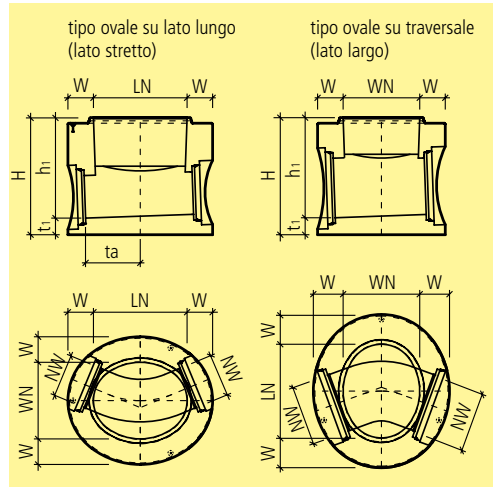
Art.-Nr.	HW	DN	H mm	h ₁ mm	NW mm	t ₁ mm	t _a mm	W mm	G kg/pz.	CHF/pz.	
DN 1200 colato, (spostamento del manicotto fattibile a dipendenza della pendenza) compreso formazione di canaletta, compreso guarnizione per tubo CENTUB®, PP-, PEHD-, PVC-U-, GFK-, GGG- e grès											
189314	AH	11	1200	750	550	100 - 300	200	var.	180	ca. 2325	2260.00
139712	AH	11	1200	875	675	100 - 400	200	var.	180	ca. 2645	2320.00
144893	AH	11	1200	1000	800	100 - 500	200	var.	180	ca. 2910	2410.00
139755	AH	11	1200	1125	925	100 - 600	200	var.	180	ca. 3240	2490.00
179961	AH	11	1200	1250	1050	100 - 600	200	var.	180	ca. 3505	2540.00
144489	AH	11	1200	1375	1175	100 - 600	200	var.	180	ca. 3755	2570.00
124590	AH	11	1200	1375	1155	100 - 600	220	var.	260	ca. 5040	2730.00
137655	AH	11	1200	1500	1280	100 - 800	220	var.	260	ca. 5485	2760.00
101492	AH	11	1200	1625	1405	100 - 800	220	var.	260	ca. 5945	2870.00
106026	AH	11	1200	1750	1530	100 - 800	220	var.	260	ca. 6265	2950.00
DN 1500 colato, (spostamento del manicotto fattibile a dipendenza della pendenza) compreso formazione di canaletta, compreso guarnizione per tubo CENTUB®, PP-, PEHD-, PVC-U-, GFK-, GGG- e grès											
128944	AH	11	1500	1125	825	100 - 500	300	var.	270	ca. 6550	5980.00
146224	AH	11	1500	1250	950	100 - 500	300	var.	270	ca. 7100	6160.00
102989	AH	11	1500	1375	1075	100 - 600	300	var.	270	ca. 7300	6340.00
198082	AH	11	1500	1500	1200	100 - 800	300	var.	270	ca. 7400	6530.00
170546	AH	11	1500	1625	1325	100 - 900	300	var.	270	ca. 7500	6690.00
129576	AH	11	1500	1750	1450	100 - 1000	300	var.	270	ca. 7600	6930.00
173221	AH	11	1500	1875	1575	100 - 1000	300	var.	270	ca. 7900	7140.00
DN 2000 colato, (spostamento del manicotto fattibile a dipendenza della pendenza) compreso formazione di canaletta, compreso guarnizione per tubo CENTUB®, PP-, PEHD-, PVC-U-, GFK-, GGG- e grès											
112028	AH	11	2000	1375	1075	100 - 600	300	var.	310	ca. 12600	7970.00
111000	AH	11	2000	1500	1200	100 - 800	300	var.	310	ca. 12900	8360.00
198870	AH	11	2000	1625	1325	100 - 900	300	var.	310	ca. 13500	8780.00
103520	AH	11	2000	1750	1450	100 - 1000	300	var.	310	ca. 13800	9220.00
103409	AH	11	2000	1875	1575	100 - 1000	300	var.	310	ca. 14300	9680.00
198590	AH	11	2000	2000	1700	100 - 1200	300	var.	310	ca. 14500	10170.00
133543	AH	11	2000	2125	1825	100 - 1200	300	var.	310	ca. 14700	10640.00

Note

- Su richiesta su pendenza massima di raccordo, ulteriori altezze e angoli intermedi.
- Raccordi NW 900 - 1200 possibili solo per tubi CENTUB®-Röser

Dettaglio di fornitura

- Compreso ancoraggi di sollevamento DN 800 LK 1.3, DN 1000 LK 2.5, DN 1200 LK 5.0.



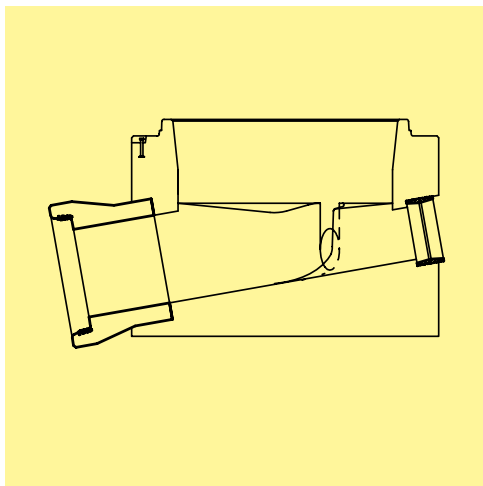
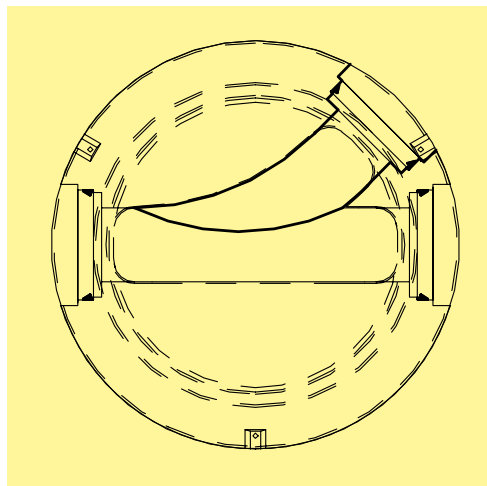
Art.-Nr.	HW	Descr.	WN mm	LN mm	H mm	h ₁ mm	NW mm	t ₁ mm	t _a mm	G kg/pz.	CHF/pz.
WN/LN 900/1100, compreso formazione di canaletta, compreso guarnizione per tubo CENTUB®, PP-, PEHD-, PVC-U-, GFK-, GGG e grès, compreso risparmio entrata/uscita per tubi GFK-GGG e grès											
132210	AH 71	posa su lato lungo	900	1100	1015	815	125 - 400	200	var.	ca. 4400	2580.00
119612	AH 71	posato trasversale	900	1100	1015	815	125 - 400	200	var.	ca. 4400	2580.00
116040	AH 71	posa su lato lungo	900	1100	1215	1015	125 - 600	200	var.	ca. 5200	3300.00
106965	AH 71	posato trasversale	900	1100	1215	1015	125 - 600	200	var.	ca. 5200	3300.00
118406	AH 71	posa su lato lungo	900	1100	1425	1225	125 - 600	200	var.	ca. 5800	3570.00
125863	AH 71	posato trasversale	900	1100	1425	1225	125 - 800	200	var.	ca. 5000	3920.00

Note

- Su richiesta su pendenza massima di raccordo, ulteriori altezze e angoli intermedi.

Dettaglio di fornitura

- Compreso ancoraggi di sollevamento LK 5.0

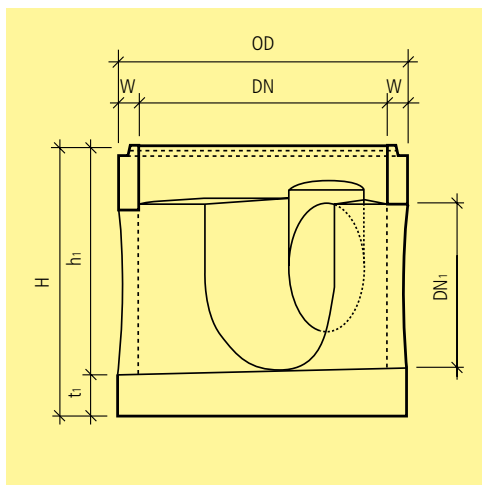


Art.-Nr.	HW	NW mm	OD mm	CHF/pz.
supplemento per ulteriori raccordi compreso la formazione della canaletta di scolo, compreso guarnizione per tubi CENTUB®, PP, PEHD, PVC-U, fibra di cemento, ghisa a grès				
111161	AH 11, 71	110		171.00
108922	AH 11, 71	125		171.00
118667	AH 11, 71	150		194.00
104220	AH 11, 71	200		218.00
135852	AH 11, 71	250		241.00
130094	AH 11, 71	300		278.00
119707	AH 11, 71	350		308.00
101232	AH 11, 71	400		339.00
110950	AH 11, 71	450		411.00
108103	AH 11, 71	500		510.00
137685	AH 11, 71	600		600.00
123750	AH 11, 71	700		705.00
119307	AH 11, 71	800		805.00
166406	AH 11	900		980.00
102077	AH 11	1000		1120.00
192947	AH 11	1200		1390.00
supplemento per l'inserimento di tubi a bicchiere per entrata/uscita (vedi dislivello) per raccordi eccentrici per tubi CENTUB®				
126274	AH 71	300		760.00
128803	AH 71	400		860.00
123842	AH 71	500		990.00
105788	AH 71	600		1120.00
122938	AH 71	700		1280.00
112721	AH 71	800		1430.00
supplemento per l'inserimento di manicotti per entrata/uscita (vedi dislivello) per raccordi eccentrici per PP, PEHD o PVC				
123828	AH 71	110	110	356.00
126490	AH 71	125	125	366.00
139055	AH 71	150	160	380.00
101225	AH 71	200	200	402.00
101615	AH 71	250	250	443.00
133739	AH 71	300	315	510.00
114871	AH 71	350	355	620.00
107375	AH 71	400	400	715.00

Art.-Nr.	HW	NW mm	OD mm	CHF/pz.
118691	AH 71	450	450	825.00
101265	AH 71	500	500	930.00
116506	AH 71	600	630	1070.00

Note

- Manicotti NW 900 - 1200 possibile solo per tubi Stahlbeon CENTUB® -Röser.



Art.-Nr.	HW	DN	DN ₁	H mm	h ₁ mm	t ₁ mm	OD mm	W mm	G kg/pz.	CHF/pz.
compresa formazione canaletta, esclusi i raccordi di collegamento, compreso ancore sollevamento a testa sferica										
127662	AH 71	1000	≤ 600	1650	1350	300	1240	120	ca. 2420	3760.00
104891	AH 71	1250	≤ 800	1650	1350	300	1490	120	ca. 3320	4080.00
119704	AH 71	1500	≤ 800	1650	1350	300	1740	120	ca. 5200	4570.00
158697	AH 71	1500	≤ 1000	1820	1520	300	1740	120	ca. 5700	4710.00
114211	AH 71	1500	≤ 1000	2270	1970	300	1740	120	ca. 6800	4980.00
126170	AH 71	2000	≤ 800	1650	1350	300	2240	120	ca. 9570	5610.00
102634	AH 71	2000	≤ 1000	1820	1520	300	2240	120	ca.10000	5820.00
136661	AH 71	2000	≤ 1200	2310	2010	300	2240	120	ca.11500	6450.00
125478	AH 71	2000	≤ 1200	2560	2260	300	2240	120	ca. 12000	6770.00

Note

- Su richiesta, altre altezze e diametri o esecuzione con doppia condotta.

Dettaglio di fornitura

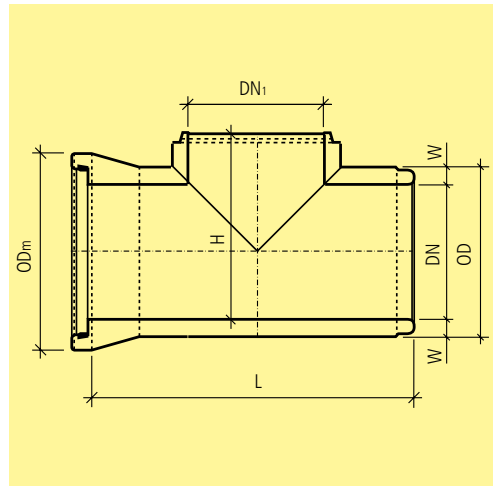
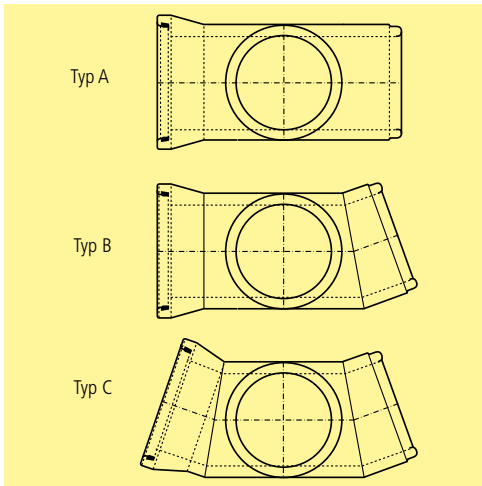
- Elemento base, senza manicotti, guarnizione e lubrificante.
- Compreso ancoraggi di sollevamento e formazione canaletta sul fondo.
- A partire dal DN 600, le nicchie a gradini sono incluse nel prezzo. Posizione della nicchia del gradino secondo le specifiche del cliente.

Art.-Nr.	HW	DN	OD mm	CHF/pz.
per l'inserimento imboccatura a borchiere CENTUB® per entrata/uscita (compreso imboccatura a borchiere)				
117673	AH 71	300		760.00
102583	AH 71	400		860.00
107357	AH 71	500		990.00
124571	AH 71	600		1120.00
105111	AH 71	700		1280.00
133312	AH 71	800		1430.00
136319	AH 71	900		1590.00
120485	AH 71	1000		1770.00
108077	AH 71	1200		2150.00
per l'inserimento di manicotti per entrata/uscita (compreso manicotti e guarnizioni)				
114629	AH 71	150	160	560.00
105183	AH 71	200	200	580.00
116968	AH 71	250	250	600.00
125741	AH 71	300	315	620.00
129029	AH 71	350	355	680.00
105087	AH 71	400	400	770.00
102576	AH 71	500	500	960.00
124808	AH 71	600	630	1070.00
per l'inserimento di raccordi di collegamento per entrata/uscita forniti dal cliente				
134100	AH 71	200		600.00
108668	AH 71	250		630.00
107820	AH 71	300		660.00
113654	AH 71	400		740.00
137701	AH 71	500		830.00
124859	AH 71	600		920.00
110254	AH 71	700		1000.00
101773	AH 71	800		1090.00
118595	AH 71	900		1180.00
100778	AH 71	1000		1270.00
117509	AH 71	1200		1440.00
supplemento per ulteriori raccordi con formazione canaletta di scolo per tubo CENTUB®, inclusa l'installazione imboccatura a borchiere CENTUB®				
124288	AH 71	300		900.00
124385	AH 71	400		1010.00
136813	AH 71	500		1150.00
136669	AH 71	600		1290.00
127946	AH 71	700		1460.00
139052	AH 71	800		1620.00
106376	AH 71	900		1790.00
133134	AH 71	1000		1980.00
111734	AH 71	1200		2370.00
supplemento per ulteriori raccordi con formazione canaletta di scolo per tubo PVC-, HDPE- o PP, inclusa l'installazione del manicotto e la guarnizione				
111657	AH 71	150	160	700.00
127641	AH 71	200	200	720.00
104612	AH 71	250	250	740.00
138496	AH 71	300	315	760.00
126607	AH 71	350	355	830.00
116180	AH 71	400	400	920.00
123604	AH 71	500	500	1120.00
114285	AH 71	600	630	1240.00
supplemento per ulteriori raccordi con formazione canaletta di scolo per l'installazione sul posto dei raccordi di collegamento				
121310	AH 71	200		740.00
102029	AH 71	250		770.00

Art.-Nr.	HW	DN	OD mm	CHF/pz.
102421	AH 71	300		800.00
122481	AH 71	400		890.00
102074	AH 71	500		990.00
102843	AH 71	600		1090.00
120673	AH 71	700		1180.00
110731	AH 71	800		1280.00
132015	AH 71	900		1380.00
107401	AH 71	1000		1480.00
118078	AH 71	1200		1660.00
supplemento per ulteriori raccordi con formazione canaletta per tubo STZ, inclusa l'installazione del manicotto				
119285	AH 71	150	186	670.00
101291	AH 71	200	242	670.00
127293	AH 71	250	296	670.00
126690	AH 71	300	351	715.00
105440	AH 71	350	417	820.00
118133	AH 71	400	484	1010.00
139111	AH 71	500	581	1260.00
135044	AH 71	600	687	1550.00
126468	AH 71	700	790	1850.00
118240	AH 71	800	895	2190.00
113678	AH 71	1000	1109	2960.00

Note

- L'inserimento dei manicotti può causare un aumento del peso delle basi dei pozzetti. Su richiesta informazioni per le variazioni di peso.
- Su richiesta supplementi per l'inserimento di manicotti. Nel caso di raccordo della condotta ai pozzi nella zona dell'imboccatura, i componenti dei pozzi CENTUB® vengono sigillati energicamente. Questa prestazione viene fatturata separatamente. Prezzo su richiesta.



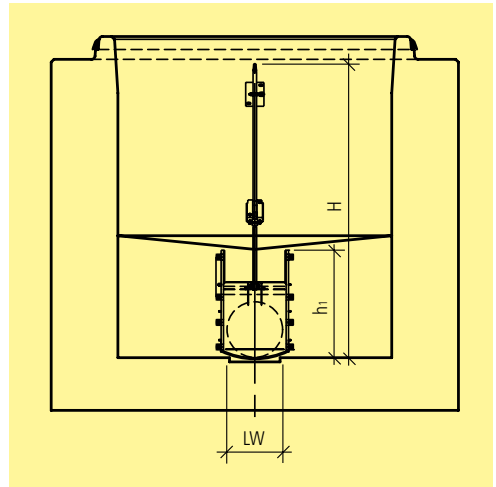
Art.-Nr.	HW	tipo	DN	DN ₁	L mm	H mm	OD mm	OD _m mm	W mm	G kg/pz.	CHF/pz.	
Collettore dritto, entrata con imboccatura a bicchiere e guarnizione integrata, uscita con immaschiatura												
127226	AZ	71	A	800	800	2500	1120	990	1190	95	1950	3410.00
104481	AZ	71	A	1000	1000	2500	1320	1240	1442	120	2900	3860.00
135850	AZ	71	A	1200	1200	2500	1540	1480	1742	140	4000	4570.00
Collettore a segmento, 2 segmenti, entrata con imboccatura a bicchiere e guarnizione integrata, uscita con immaschiatura												
119166	AZ	71	B	800	800	2500	1120	990	1190	95	1950	3860.00
105792	AZ	71	B	1000	1000	2500	1320	1240	1442	120	2900	4440.00
139046	AZ	71	B	1200	1200	2500	1540	1480	1742	140	4000	5300.00
Collettore a segmento, 3 segmenti, entrata con imboccatura a bicchiere e guarnizione integrata, uscita con immaschiatura												
111208	AZ	71	C	800	800	2500	1120	990	1190	95	1950	4360.00
123635	AZ	71	C	1000	1000	2500	1320	1240	1442	120	2900	4980.00
126544	AZ	71	C	1200	1200	2500	1540	1480	1742	140	4000	5920.00

Note

- Su richiesta altri diametri nominali del flusso.
- Lunghezza totale 2500 mm (asse) o come specificato dal cliente.
- Angolo come specificato dall'acquirente.
- La base del pozzo può includere solo piccole interruzioni di pendenza.

Dettaglio di fornitura

- Escluso guarnizione e lubrificante.



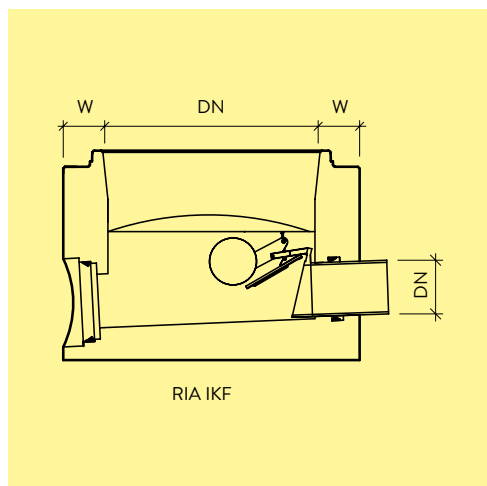
Art.-Nr.	HW	Descr.	L mm	H mm	h ₁ mm	LW mm	G kg/pz.	CHF/pz.
supplemento per montaggio per contattore per canali WEY® alla parete nel canale di un fondo del pozzetto CENTUB®, comprese le regolazioni del canale								
123406	AZ 71	per DN 800, 1000, 1200 e 1500		655	288	150	7	3690.00
115455	AZ 71	per DN 800, 1000, 1200 e 1500		760	384	200	8	3800.00
136468	AZ 71	per DN 800, 1000, 1200 e 1500		870	480	250	9.5	4050.00
108979	AZ 71	per DN 1000, 1200 e 1500		970	575	300	12	4320.00
126668	AZ 71	per DN 1200 e 1500		1080	690	350	16.5	4770.00
102168	AZ 71	per DN 1200 e 1500		1180	766	400	19	5050.00
135101	AZ 71	per DN 1500		1400	956	500	20	5710.00
Piastra unica per protezione canaletta WEY®								
117680	AZ 71	per DN 800, 1000, 1200 e 1500		655	288	150		350.00
104776	AZ 71	per DN 800, 1000, 1200 e 1500		760	384	200		350.00
111959	AZ 71	per DN 800, 1000, 1200 e 1500		870	480	250		350.00
135849	AZ 71	per DN 1000, 1200 e 1500		970	575	300		350.00
107255	AZ 71	per DN 800, 1000, 1200 e 1500		1080	690	350		350.00
129477	AZ 71	per DN 1200 e 1500		1180	766	400		350.00
116048	AZ 71	per DN 1500		1400	956	500		350.00
Prolunga mandrino per contattore passante WEY®, inclusa piastra di montaggio, montaggio in loco								
107336	AZ 99		≤ 500				2	189.00
116684	AZ 99		501 - 1000				4	378.00
117439	AZ 99		1001 - 1500				6	570.00
133079	AZ 99		1501 - 2000				8	755.00
121183	AZ 99		2001 - 2500				10	945.00
124663	AZ 99		2501 - 3000				12	1140.00

Note

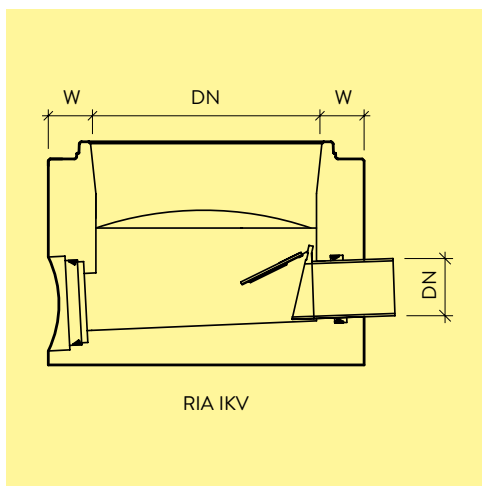
- Costruzione telaio con profilo inferiore tondo, piastra in acciaio inox sigillato su 4 lati.
- Mandrino non ascendente con quadro per manovra manuale.
- Struttura del telaio in acciaio inossidabile e resistente agli acidi materiale 1.4404 o equivalente.
- Versioni in plastica realizzate in PE-UHMW.
- Buona resistenza all'invecchiamento, agli agenti chimici e ai raggi UV proprietà di scorrimento.
- A tenuta in entrambe le direzioni di flusso.
- Tasso di perdita per acqua pura $\leq 0,2$ l/min/m.
- Linea di sigillatura con una colonna d'acqua massima di 5 m.
- Utilizzabile anche con basi per pozzetti personalizzate CREMA A3501 da incorporare.

Istruzioni di posa

- Prolunga del mandrino con piastra di montaggio (staffa a parete), sono forniti sfusi.



RIA IKF

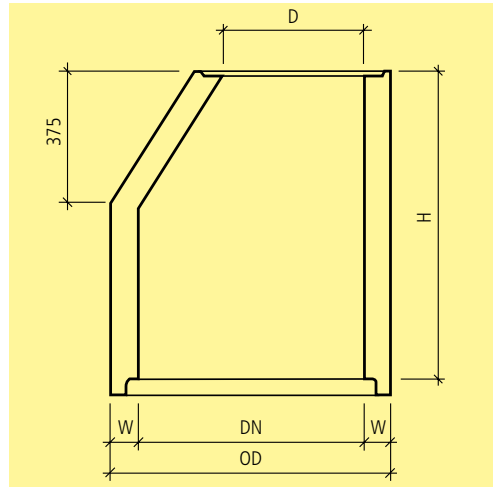


RIA IKV

Art.-Nr.	HW	Descr.	DN	CHF/pz.
Supplemento di lavorazione per installazione valvola di non ritorno IKF per acqua senza materia fecale di pozzetto CENTUB® con attacco PP-HM, PE-HD o PVC-U				
127474	AZ 11,99	per CENTUB® pozzo inferiore DN 800, 1000 e 1200	110	1270.00
126445	AZ 11,99	per CENTUB® pozzo inferiore DN 800, 1000 e 1200	125	1340.00
117686	AZ 11,99	per CENTUB® pozzo inferiore DN 800, 1000 e 1200	160	1470.00
123261	AZ 11,99	per CENTUB® pozzo inferiore DN 800, 1000 e 1200	200	1980.00
120565	AZ 11,99	per CENTUB® pozzo inferiore DN 800, 1000 e 1200	250	2560.00
108431	AZ 11,99	per CENTUB® pozzo inferiore DN 800, 1000 e 1200	300	3010.00
Supplemento di lavorazione per installazione valvola di non ritorno IKV per acqua priva di feci in fondi di pozzetto CENTUB® con attacco PP-HM, PE-HD o PVC-U				
101504	AZ 11,99	per CENTUB® pozzo inferiore DN 800, 1000 e 1200	110	895.00
139138	AZ 11,99	per CENTUB® pozzo inferiore DN 800, 1000 e 1200	125	1010.00
113914	AZ 11,99	per CENTUB® pozzo inferiore DN 800, 1000 e 1200	160	1020.00
116143	AZ 11,99	per CENTUB® pozzo inferiore DN 800, 1000 e 1200	200	1450.00

Note

- Può essere installato anche nei pozzi CREMA A3501
- Costruzione in acciaio cromato e PE di alta qualità.
- Valvole di ritenuta KVR idonee anche per il collegamento con prese elettrosaldate.



Art.-Nr.	HW	DN	D	H	OD	W	FK	G	CHF/pz.
			mm	mm	mm	mm		kg/pz.	
non armato, asimmetrico, escluso guarnizione, D 400									
105039	AH 71	800	600	375	1040	120	60	340	500.00
139866	AH 11	800	600	500	1040	120	60	445	540.00
136645	AH 11, 71	800	600	625	1040	120	60	550	580.00
127756	AH 11, 71	800	600	750	1040	120	60	655	620.00
106310	AH 11, 71	800	600	875	1040	120	60	760	660.00
123915	AH 11, 71	800	600	1000	1040	120	60	865	720.00
115915	AH 11, 71	800	600	1125	1040	120	60	970	795.00
123294	AH 11, 71	800	600	1250	1040	120	60	1075	845.00
132615	AH 11, 71	800	600	1375	1040	120	60	1180	925.00
103262	AH 11, 71	800	600	1500	1040	120	60	1285	985.00
119246	AH 11, 71	800	600	1625	1040	120	60	1390	1050.00
107635	AH 11, 71	800	600	1750	1040	120	60	1495	1130.00
109615	AH 11, 71	800	600	1875	1040	120	60	1600	1200.00
106680	AH 11, 71	800	600	2000	1040	120	60	1705	1250.00
136727	AH 71	800	600	2125	1040	120	60	1810	1330.00
131414	AH 71	800	600	2250	1040	120	60	1950	1390.00
114610	AH 71	800	600	2375	1040	120	60	2020	1490.00
137479	AH 71	1000	600	375	1240	120	60	412	585.00
120585	AH 11, 71	1000	600	500	1240	120	60	533	625.00
136704	AH 11	1000	600	530	1240	120	60	570	625.00
135985	AH 11, 71	1000	600	625	1240	120	60	655	665.00
112646	AH 11, 71	1000	600	750	1240	120	60	776	705.00
126350	AH 11, 71	1000	600	875	1240	120	60	897	745.00
131965	AH 11, 71	1000	600	1000	1240	120	60	1018	805.00
117085	AH 11, 71	1000	600	1125	1240	120	60	1140	875.00
120008	AH 11, 71	1000	600	1250	1240	120	60	1261	950.00
138561	AH 11, 71	1000	600	1375	1240	120	60	1382	1020.00
133273	AH 11, 71	1000	600	1500	1240	120	60	1503	1100.00
106268	AH 11, 71	1000	600	1625	1240	120	60	1625	1170.00
133164	AH 11, 71	1000	600	1750	1240	120	60	1746	1230.00
111664	AH 11, 71	1000	600	1875	1240	120	60	1867	1320.00
138444	AH 11, 71	1000	600	2000	1240	120	60	1988	1360.00
101439	AH 71	1000	600	2125	1240	120	60	2110	1460.00
117096	AH 71	1000	600	2250	1240	120	60	2231	1510.00
115251	AH 71	1000	600	2375	1240	120	60	2352	1590.00

Note

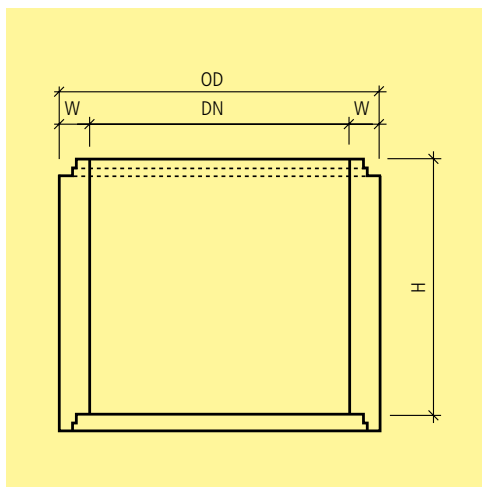
- Resistenza alla flessione dell'anello 6.0 N/mm²

Dettaglio di fornitura

- Compreso ancoraggi di sollevamento LK 1.3.

Istruzioni di posa

- Per la posa vogliate utilizzare le guarnizioni Art. No. A 07 09 e il lubrificante specifico Art. No. A 09 01.



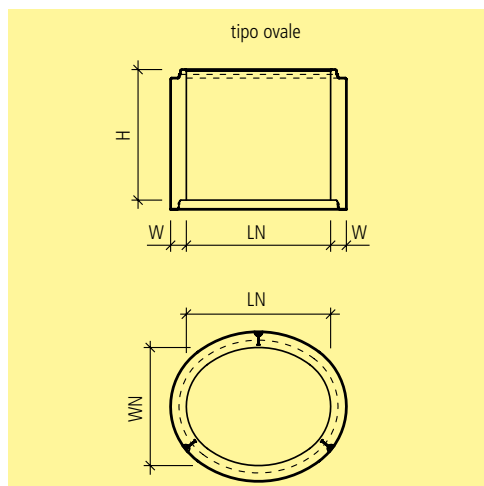
Art.-Nr.	HW	DN	H mm	OD mm	W mm	FK	G kg/pz.	CHF/pz.
FK 60, escluso guarnizione								
120494	AH 11, 71	800	250	1040	120	60	210	216.00
129590	AH 11, 71	800	375	1040	120	60	315	251.00
128618	AH 11, 71	800	500	1040	120	60	420	308.00
109855	AH 11, 71	800	1000	1040	120	60	840	575.00
136655	AH 11, 71	1000	250	1240	120	60	265	234.00
123498	AH 11, 71	1000	375	1240	120	60	400	271.00
116175	AH 11, 71	1000	500	1240	120	60	530	342.00
129733	AH 11, 71	1000	1000	1240	120	60	1060	630.00
130654	AH 11, 71	1200	250	1470	135	60	355	260.00
103578	AH 11, 71	1200	375	1470	135	60	530	310.00
112753	AH 11, 71	1200	500	1470	135	60	705	413.00
132670	AH 11, 71	1200	1000	1470	135	60	1415	740.00

Note

· Resistenza alla flessione dell'anello 6.0 N/mm²

Dettaglio di fornitura

· Compreso ancoraggi di sollevamento LK 1.3.



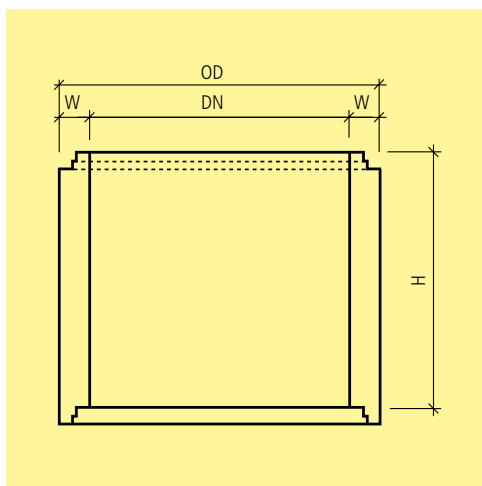
Art.-Nr.	HW	WN mm	LN mm	H mm	W mm	FK	G kg/pz.	CHF/pz.
FK 60, escluso guarnizione								
113542	AH 11, 71	900	1100	375	120	60	400	380.00
131839	AH 11, 71	900	1100	500	120	60	530	505.00
104485	AH 11, 71	900	1100	750	120	60	795	630.00
113691	AH 11, 71	900	1100	1000	120	60	1060	765.00

Note

- Resistenza alla flessione dell'anello 6.0 N/mm²

Dettaglio di fornitura

- Compreso ancoraggi di sollevamento LK 1.3.



Art.-Nr.	HW	DN	H mm	OD mm	W mm	FK	G kg/pz.	CHF/pz.
FK 30, guarnizione esclusa, comprese bussole per la posa, colato								
122290	AH 11, 71	1250	250	1490	120	30	315	570.00
119995	AH 11, 71	1250	500	1490	120	30	630	640.00
131450	AH 11, 71	1250	750	1490	120	30	945	735.00
120044	AH 11, 71	1250	1000	1490	120	30	1260	805.00
120156	AH 11, 71	1500	250	1740	120	30	375	705.00
134271	AH 11, 71	1500	500	1740	120	30	750	785.00
109130	AH 11, 71	1500	750	1740	120	30	1125	1050.00
111103	AH 11, 71	1500	1000	1740	120	30	1500	1130.00
FK 20, guarnizione esclusa, comprese bussole per la posa, colato								
120605	AH 11, 71	2000	250	2240	120	20	490	775.00
129369	AH 11, 71	2000	500	2240	120	20	980	1100.00
138955	AH 11, 71	2000	750	2240	120	20	1470	1340.00
102110	AH 11, 71	2000	1000	2240	120	20	1960	1630.00

Note

- Resistenza alla flessione dell'anello 6.0 N/mm²

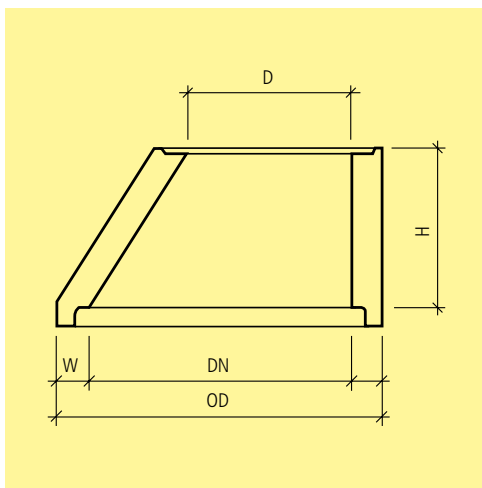
Dettaglio di fornitura

- HW 71: comprese bussole per la posa M 18 per DN 1250 e DN 1500, M 24 per DN 2000.
- HW 11: compresi ancoraggi di sollevamento LK 1.3.
- HW 11: DN 1250 compreso bussole per la posa M24.

Art.-Nr.	HW	DN	OD mm	CHF/pz.
supplemento per ulteriori raccordi, escluso la formazione della canaletta di scolo per tubi CENTUB®, inclusa l'installazione imboccatura a bicchiere CENTUB®				
117005	AH 71	300		760.00
112648	AH 71	400		860.00
101257	AH 71	500		990.00
132888	AH 71	600		1120.00
supplemento per ulteriori raccordi, escluso la formazione della canaletta di scolo per tubi PVC-, PEHD- o PP, incluso anello di tenuta LK				
107583	AH 11, 71	100	110	240.00
112631	AH 11, 71	120	125	248.00
111131	AH 11, 71	150	160	261.00
113722	AH 11, 71	200	200	272.00
120509	AH 11, 71	250	250	290.00
105927	AH 11, 71	300	315	303.00
105934	AH 11, 71	350	355	326.00
112416	AH 11, 71	400	400	345.00
118706	AH 11, 71	500	500	405.00
supplemento per ulteriori raccordi, escluso la formazione della canaletta di scolo per tubi PVC-, PEHD- o PP, inclusa l'installazione del manicotto e la guarnizione				
129567	AH 71	100	110	356.00
139339	AH 71	120	125	366.00
111101	AH 71	150	160	380.00
100330	AH 71	200	200	418.00
107643	AH 71	250	250	463.00
104438	AH 71	300	315	535.00
105321	AH 71	350	355	645.00
123397	AH 71	400	400	750.00
135423	AH 71	500	500	970.00
111754	AH 71	600	630	1110.00
supplemento per ulteriori raccordi, escluso la formazione della canaletta di scolo per l'installazione sul posto dei raccordi di collegamento.				
112964	AH 11, 71	250	272	670.00
113039	AH 11, 71	300	324	670.00
126812	AH 11, 71	400	427	795.00
139728	AH 11, 71	500	530	895.00
124468	AH 11, 71	600	616	935.00

Note

- Nel caso di raccordo della condotta ai pozzi nella zona dell'imboccatura, i componenti dei pozzi CENTUB® vengono sigillati energicamente. Questa prestazione viene fatturata separatamente. Prezzo su richiesta.
- Varianti non elencate su richiesta.
- L'inserimento dei manicotti può causare un aumento del peso delle basi dei pozzetti. Su richiesta informazioni per le variazioni di peso.
- Su richiesta supplementi per l'inserimento di manicotti. Su richiesta, nella linea di collegamento può essere installato anche un ingresso acqua bassa.



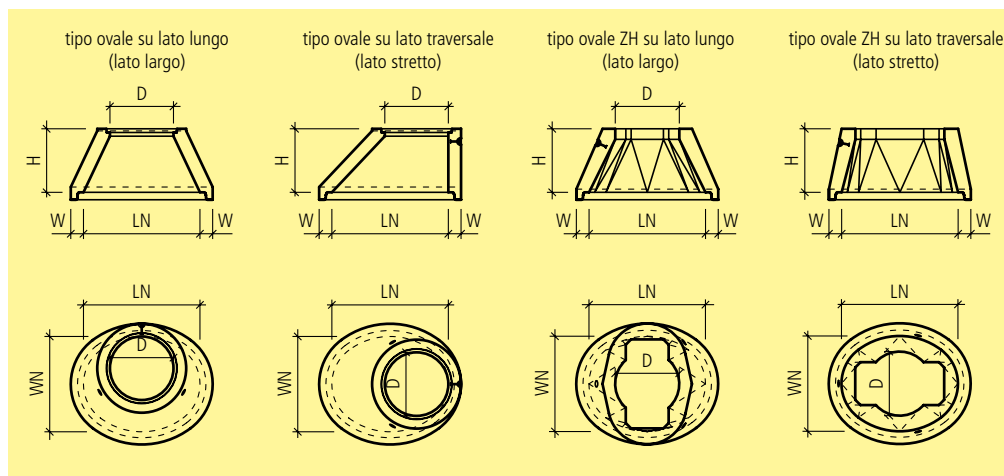
Art.-Nr.	HW	DN	D mm	H mm	OD mm	W mm	G kg/pz.	CHF/pz.
non armato, asimmetrico, escluso guarnizione, D 400								
122100	AH 71	800	625	600	1040	120	520	472.00
non armato, simmetrico, tipo BS, senza immaschiatura, E 600								
105920	AH 71	800	600	600	1040	120	480	765.00
non armato, simmetrico, tipo BS, con immaschiatura, escluso guarnizione, E 600								
120793	AH 71	800	600	600	1040	120	515	765.00
non armato, asimmetrico, compreso ancore sollevamento, escluso guarnizione, E 600								
108170	AH 71	1000	625	600	1240	120	645	555.00
110963	AH 11, 71	1200	625	600	1470	135	725	615.00
armato, asimmetrico, compreso bussole d'ancoraggio, escluso guarnizione, D 400								
119128	AH 11, 22	1250	600	530	1490	120	730	990.00
125177	AH 22	1250	800	530	1490	120	740	1050.00
113643	AH 11, 22	1500	600	530	1740	120	970	1100.00
118591	AH 11, 22	1500	800	530	1740	120	990	1230.00

Note

- Su richiesta, altre altezze e diametri.

Dettaglio di fornitura

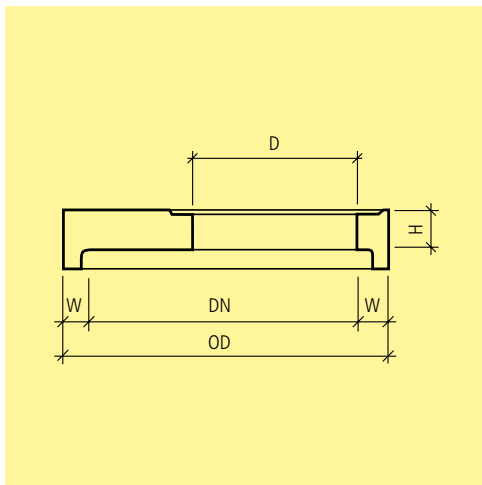
- Compreso ancoraggi di sollevamento LK 1.3 per coni da HW 11+71 (HW 11 DN 1250 con ancoraggi di sollevamento Rd24).
- Compreso ancoraggi M 24 per coni HW 22.



Art.-Nr.	HW	Descr.	WN mm	LN mm	D mm	H mm	W mm	G kg/pz.	CHF/pz.
non armato, asimmetrico, escluso guarnizione, E 600									
128458	AH 71	posa su lato lungo	900	1100	625	600	120	700	585.00
137497	AH 71	posato trasversale	900	1100	625	600	120	700	585.00
non armato, simmetrico, tipo ZH, escluso guarnizione, E 600									
138237	AH 71	posa su lato lungo	900	1100	625	600	120	700	745.00
132410	AH 71	posato trasversale	900	1100	625	600	120	700	745.00

Dettaglio di fornitura

· Compreso ancoraggi di sollevamento LK 1.3.



Art.-Nr.	HW	DN	D mm	H mm	OD mm	W mm	G kg/pz.	CHF/pz.
armata, eccentrica, escluso guarnizione, D 400								
108537	AH 11, 71	800	625	150	1040	120	215	399.00
117402	AH 11, 71	1000	625	150	1240	120	480	540.00
127832	AH 11, 71	1200	625	150	1470	135	560	635.00
137506	AH 71	1250	625	150	1490	120	660	740.00
107637	AH 11, 71	1500	625	180	1740	120	940	1150.00
111122	AH 11, 71	2000	625	180	2240	120	1690	1510.00

Note

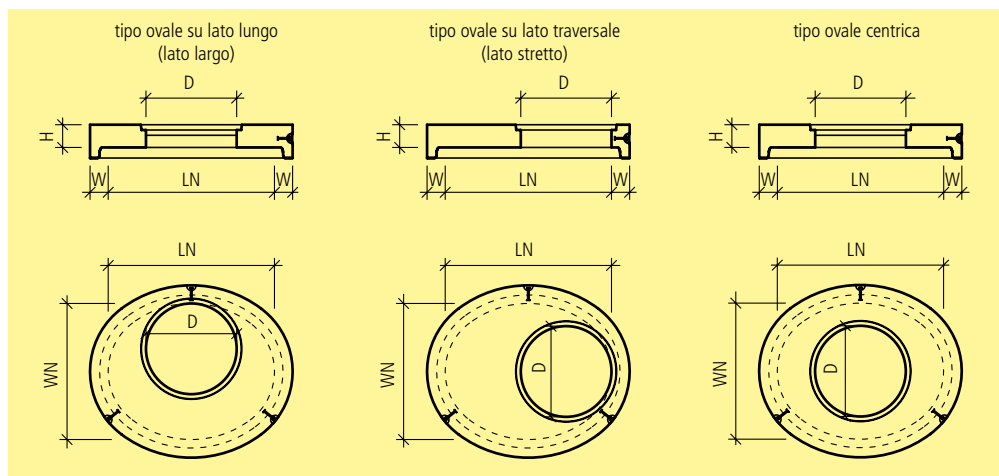
- Su richiesta altri risparmi.

Dettaglio di fornitura

- Compreso ancoraggi di sollevamento LK 1.3.

Istruzioni di posa

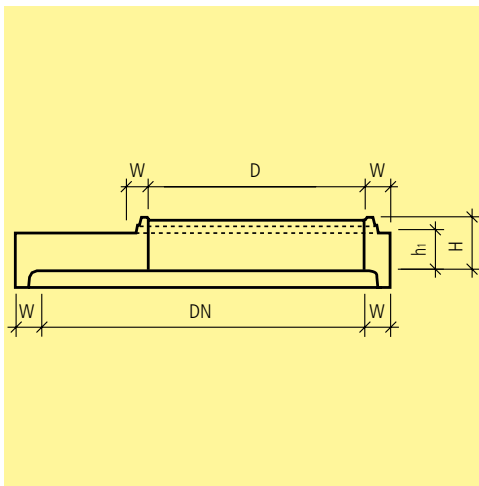
- Per la posa vogliate utilizzare le guarnizioni Art. No. A 07 09 e il lubrificante specifico Art. No. A 09 01.



Art.-Nr.	HW	WN	LN	D	H	W	G	CHF/pz.
			mm	mm	mm	mm	kg/pz.	
armata, eccentrica, posata sul lato lungo, escluso guarnizione, D 400								
109084	AH 71	900	1100	625	150	120	380	565.00
armata, eccentrica, posata trasversale, escluso guarnizione, D 400								
121314	AH 71	900	1100	625	150	120	380	565.00
armata, centrica, escluso guarnizione, D 400								
108860	AH 71	900	1100	625	150	120	380	565.00

Istruzioni di posa

- Per la posa vogliate utilizzare le guarnizioni Art. No. A 07 09 e il lubrificante specifico Art. No. A 09 01.



Art.-Nr.	HW	DN	D mm	H mm	h_1 mm	W mm	G kg/pz.	CHF/pz.
armata, eccentrica, escluso guarnizione								
116191	AH 71	1200	1000	250	180	135/120	360	805.00
139850	AH 71	1250	1000	250	180	120	400	855.00
129812	AH 71	1500	1000	250	180	120	800	980.00
134745	AH 71	2000	1000	250	180	120	1500	1400.00

Note

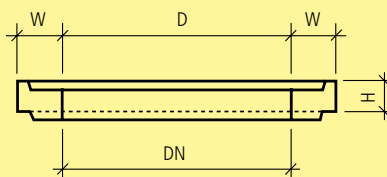
- Su richiesta sono ottenibili combinazioni con ulteriori diametri.

Dettaglio di fornitura

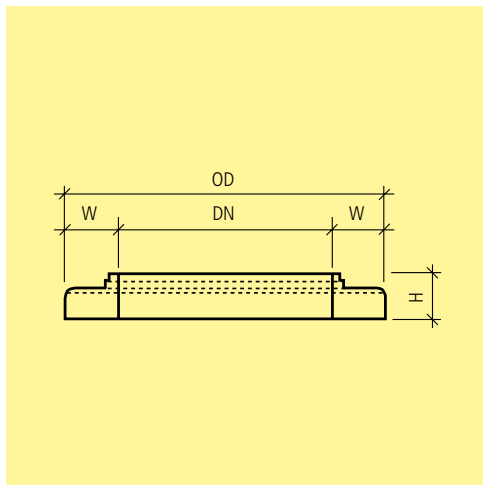
- Compreso ancoraggi di sollevamento LK 1.3.

Istruzioni di posa

- Per la posa vogliate utilizzare le guarnizioni Art. No. A 07 09 e il lubrificante specifico Art. No. A 09 01.



Art.-Nr.	HW	DN	H mm	W mm	G kg/pz.	CHF/pz.
armato, con imboccatura a raccordo, E 600						
126297	AH 99	625	60	120	40	126.00
124176	AH 99	625	80	120	50	137.00
110220	AH 99	625	100	120	60	149.00



Art.-Nr.	HW	DN	WN mm	LN mm	L mm	B mm	H mm	OD mm	W mm	G kg/pz.	CHF/pz.
tondo, armato, compreso ancoraggi di sollevamento, escluso guarnizione											
136604	AH 71	1000				215	1490	1490	245	350	365.00
rettangolare, armato, compreso ancoraggi di sollevamento, escluso guarnizione											
110744	AH 71		900	1100	1400	1400	250		120	557	1440.00
139321	AH 71		900	1100	1600	1400	250		120	690	1930.00

Campo di applicazione

- Per il passaggio da chiusini in calcestruzzo gettato in opera a chiusini CENTUB®

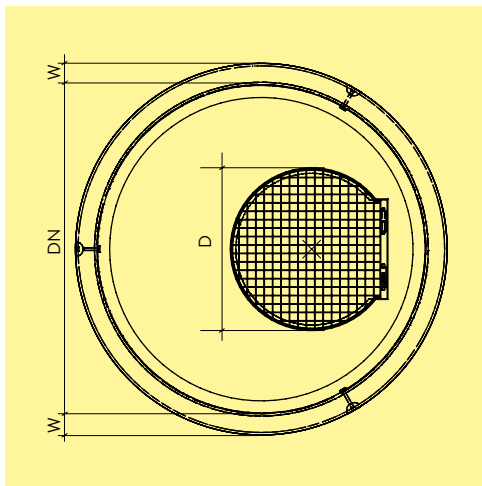
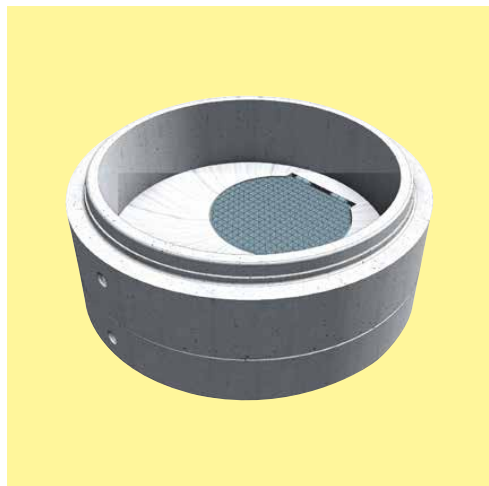
Dettaglio di fornitura

- Compreso ancoraggi di sollevamento LK 1.3.

Istruzioni di posa

- Gli anelli possono essere fissati alla parte superiore della base della camera utilizzando un adesivo in resina epossidica bicomponente.
- È necessario utilizzare le guarnizioni Art.no. A0709 e il lubrificante Art.no. A0901.

Art.-Nr.	HW	tipo	DN	WN mm	LN mm	CHF/pz.
guarnizione per pozzo CENTUB® rotondo, tipo SG						
118054	AH	99	per DN 800	800		50.50
132533	AH	99	per DN 1000	1000		53.00
107949	AH	99	per DN 1200	1200		66.00
135122	AH	99	per DN 1250	1250		72.00
121417	AH	99	per DN 1500	1500		83.00
112406	AH	99	per DN 2000	2000		89.50
guarnizione per pozzo CENTUB® ovale, tipo SG						
129380	AH	99	per WN/LN 900/1100	900	1100	53.00
anello di compensazione per carichi per pozzo CENTUB®, rotondo, TOPSEAL BASIC						
104698	AH	99	per DN 800	800		82.00
139466	AH	99	per DN 1000	1000		105.00
113780	AH	99	per DN 1200	1200		113.00
104168	AH	99	per DN 1250	1250		116.00
105516	AH	99	per DN 1500	1500		140.00
113804	AH	99	per DN 2000	2000		183.00
anello di compensazione per carichi per tubo ovale, TOPSEAL BASIC						
120980	AH	99	per WN/LN 900/1100	900	1100	103.00



Art.-Nr.	HW	DN	WN	LN	D	H	h ₁	W	G	CHF/pz.	
					mm	mm	mm	mm	kg/pz.		
tondo, armato, compreso ancoraggi di sollevamento e griglia pieghevole D 600, escluso guarnizione											
122791	AH 71	1000			600	500	150	120	680	2740.00	
134270	AH 71	1200			600	500	150	135	960	3120.00	
123104	AH 71	1500			600	500	180	120	1420	3660.00	
106295	AH 71	2000			600	500	180	120	2317	4410.00	
ovale, armato, compreso ancoraggi di sollevamento e griglia pieghevole D 600, escluso guarnizione											
112401	AH 71		posa su lato lungo	900	1100	600	500	150	120	780	2710.00
133195	AH 71		posato trasversale	900	1100	600	500	150	120	780	2710.00

Dettaglio di fornitura

- Compreso ancoraggi di sollevamento LK 1.3.



Art.-Nr.	HW	DN	H mm	OD mm	W mm	G kg/pz.	CHF/pz.
DN 800, colato, guarnizione esclusa							
148454	AH 71	800	750	1040	120	816	s. r.
181743	AH 71	800	1125	1040	120	1142	s. r.
149060	AH 71	800	750	1040	120	816	s. r.
173554	AH 71	800	1125	1040	120	1144	s. r.
DN 1000, colato, guarnizione esclusa							
136653	AH 71	1000	750	1240	120	1057	s. r.
179756	AH 71	1000	1125	1240	120	1455	s. r.
101674	AH 71	1000	750	1240	120	1053	s. r.
143948	AH 71	1000	1125	1240	120	1451	s. r.
DN 1200, colato, guarnizione esclusa							
141806	AH 71	1200	750	1440	120	1440	s. r.
148793	AH 71	1200	1125	1440	120	1970	s. r.
189420	AH 71	1200	750	1440	120	1435	s. r.
121922	AH 71	1200	1125	1440	120	1965	s. r.

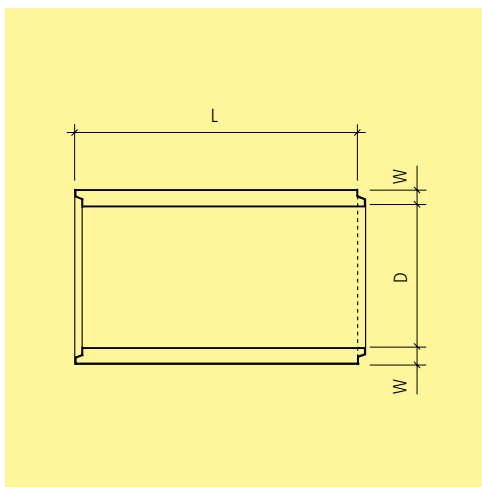
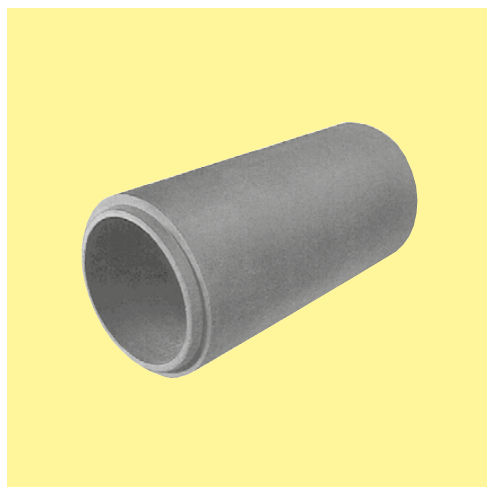
Art.-Nr.	HW	Descr.	G kg/pz.	CHF/pz.
lubrificante				
117771	AY 99	secchio	2	51.00
104425	AY 99	secchio	5	125.00

Art.-Nr.	HW	Descr.	CHF/pacco
distanziatori CENTUB®			
103000	AY 99	6 mm per tubi DN 300 - 500, 40 pz./pacco	30.50
109952	AY 99	8 mm per tubi DN 600 - 1000, 40 pz./pacco	30.50
101336	AY 99	10 mm per tubi DN 1100 - 1400, 32 pz./pacco	30.50
120137	AY 99	15 mm per tubi DN 1500 - 3200, 32 pz./pacco	30.50

Istruzioni di posa

- Il lubrificante CENTUB® viene applicato manualmente sull'imboccatura e sulla guarnizione dei tubi. Sui pozzi viene applicata unicamente sulla guarnizione.
- Fabbisogno: ca 80 gr./ml. diametro giunti per tubi, ca 60 gr./ml. diametro giunti per pozzi.

Secchio 2 kg		Secchio 5 kg	
DN	Quantità manicotti	DN	Quantità manicotti
No. approssimativo quantità manicotti per recipiente			
tubo CENTUB®-Röser e MAROWA®			
300	18	300	47
400	15	400	37
500	12	500	31
600	10	600	26
700	8	700	22
800	7	800	19
900	6	900	17
1000	6	1000	15
1200	5	1200	13
tubo Stahlbeton			
1300	4.5	1300	11
1400	4	1400	11
1500	4	1500	10
1600	3	1600	10
1800	3	1800	9
2000	2	2000	7
2200	2.3	2200	5.7
2400	2.2	2400	5.5
2500	2.1	2500	5.2
2600	2	2600	5
3000	1.7	3000	4.2
anelli per pozzi CENTUB®			
1000 / 900/1100	4	1000 / 900/1100	20
1200	4	1200	17
1250	3	1250	16
1500	3	1500	14
2000	2	2000	10



Art.-Nr.	HW	D cm	L cm	W cm	FK	G kg/pz.	CHF/pz.
D 10 cm, con imboccatura a raccordo							
109542	AD 23	10	5	2.8		2	32.20
121550	AD 23, 76	10	10	2.8		3	32.20
126395	AD 23, 76	10	15	2.8		4	32.20
110865	AD 23, 76	10	20	2.8		6	32.20
116564	AD 23, 76	10	25	2.8		7	32.20
102081	AD 23, 76	10	30	2.8		8	32.20
130559	AD 23, 76	10	40	2.8		11	32.20
129750	AD 23, 76	10	50	2.8		14	32.20
135956	AD 76	10	100	2.8		27	32.20
D 12 cm, con imboccatura a raccordo							
134696	AD 76	12	10	2.8		3	33.10
120692	AD 76	12	15	2.8		5	33.10
104224	AD 76	12	20	2.8		6	33.10
100964	AD 76	12	25	2.8		8	33.10
106101	AD 76	12	30	2.8		9	33.10
127151	AD 76	12	40	2.8		13	33.10
109045	AD 76	12	50	2.8		17	33.10
114448	AD 76	12	100	2.8		33	34.00
D 15 cm, con imboccatura a raccordo							
124018	AD 23	15	5	3		2	34.10
106448	AD 23, 73, 76	15	10	3		4	34.10
108643	AD 23, 73, 76	15	15	3		6	34.10
124609	AD 23, 73, 76	15	20	3		8	34.10
125304	AD 23, 73, 76	15	25	3		10	34.10
107098	AD 23, 73, 76	15	30	3		12	34.10
119694	AD 23, 73, 76	15	40	3		16	34.10
131320	AD 23, 73, 76	15	50	3		21	34.10
112089	AD 73, 76	15	100	3		41	36.90
D 20 cm, con imboccatura a raccordo							
135017	AD 23	20	5	3		3	40.30
130148	AD 23, 73, 76	20	10	3		6	40.30
108234	AD 23, 73, 76	20	15	3		8	40.30
109184	AD 23, 73, 76	20	20	3		11	40.30
111722	AD 14, 23, 73, 76	20	25	3		14	40.30

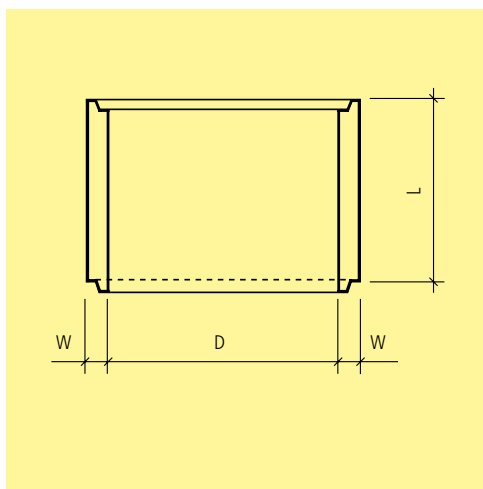
Art.-Nr.	HW	D cm	L cm	W cm	FK	G kg/pz.	CHF/pz.
124962	AD 14, 23, 73, 76	20	30	3		16	40.30
122039	AD 14, 23, 73, 76	20	40	3		22	40.30
102531	AD 14, 23, 73, 76	20	50	3		27	40.30
102145	AD 73, 76	20	75	3		42	42.90
109675	AD 14, 73, 76	20	100	3		57	42.90
D 25 cm, con imboccatura a raccordo							
139908	AD 23	25	5	3.5		4	46.60
120537	AD 23, 73, 76	25	10	3.5		8	46.60
130472	AD 23, 73, 76	25	15	3.5		12	46.60
110014	AD 23, 73, 76	25	20	3.5		16	46.60
105787	AD 14, 23, 73, 76	25	25	3.5		20	46.60
127565	AD 23, 73, 76	25	30	3.5		24	46.60
133531	AD 23, 73, 76	25	40	3.5		32	46.60
113623	AD 14, 23, 73, 76	25	50	3.5		38	46.60
117597	AD 73, 76	25	75	3.5		59	52.00
100395	AD 14, 73, 76	25	100	3.5		76	52.00
D 30 cm, con imboccatura a raccordo							
125921	AD 23, 73	30	5	4		5	60.50
113412	AD 23, 73, 76	30	10	4		10	60.50
130347	AD 23, 73, 76	30	15	4		15	60.50
124777	AD 23, 73, 76	30	20	4		21	60.50
103501	AD 16, 23, 73, 76	30	25	4		26	60.50
101100	AD 23, 73, 76	30	30	4		31	60.50
101701	AD 23, 73, 76	30	40	4		41	60.50
127967	AD 16, 23, 73, 76	30	50	4		58	60.50
105489	AD 23, 73, 76	30	75	4		77	70.00
137559	AD 16, 23, 73, 76	30	100	4		110	70.00
D 40 cm, con imboccatura a raccordo, FK 90							
100284	AD 23, 73	40	5	5	90	8	83.00
136941	AD 15, 16, 23, 73, 76	40	10	5	90	19	83.00
128435	AD 15, 16, 23, 73, 76	40	15	5	90	26	83.00
134042	AD 15, 16, 23, 73, 76	40	20	5	90	37	83.00
110169	AD 15, 16, 23, 73, 76	40	25	5	90	45	83.00
104157	AD 15, 23, 73, 76	40	30	5	90	53	83.00
100890	AD 23, 73, 76	40	40	5	90	65	83.00
122783	AD 15, 16, 23, 73, 76	40	50	5	90	90	83.00
124935	AD 23, 73, 76	40	60	5	90	105	99.00
109770	AD 23, 73, 76	40	75	5	90	121	99.00
116424	AD 15, 16, 23, 73, 76	40	100	5	90	178	99.00
D 50 cm, con imboccatura a raccordo, FK 60							
139515	AD 23, 73	50	5	6	60	14	91.50
139435	AD 11, 15, 16, 23, 26, 71, 73, 76	50	10	6	60	29	91.50
104013	AD 11, 15, 16, 23, 71, 73, 76	50	15	6	60	43	91.50
110160	AD 11, 15, 16, 23, 71, 73, 76	50	20	6	60	54	91.50
108273	AD 11, 15, 16, 23, 26, 71, 73, 76	50	25	6	60	72	91.50
120432	AD 11, 23, 71, 73, 76	50	30	6	60	81	91.50
107099	AD 23	50	35	6	60	95	91.50
109791	AD 23, 71, 73, 76	50	40	6	60	108	91.50
131650	AD 11, 15, 16, 23, 26, 71, 73, 76	50	50	6	60	142	91.50
125242	AD 23, 71, 73, 76	50	75	6	60	190	133.00
138126	AD 11, 15, 16, 23, 26, 71, 73, 76	50	100	6	60	284	133.00
D 60 cm, con imboccatura a raccordo, FK 60							
134873	AD 23, 73	60	5	6.5	60	17	111.00
138058	AD 11, 15, 16, 23, 26, 71, 73, 76	60	10	6.5	60	36	111.00
104850	AD 11, 15, 16, 23, 26, 71, 73, 76	60	15	6.5	60	55	111.00
110921	AD 11, 15, 16, 23, 26, 71, 73, 76	60	20	6.5	60	73	111.00

Art.-Nr.	HW	D cm	L cm	W cm	FK	G kg/pz.	CHF/pz.
139708	AD 11, 15, 16, 23, 26, 71, 73, 76	60	25	6.5	60	91	111.00
132770	AD 11, 15, 16, 23, 26, 71, 73, 76	60	30	6.5	60	104	111.00
139309	AD 23	60	35	6.5	60	121	111.00
104218	AD 11, 23, 26, 71, 73, 76	60	40	6.5	60	134	111.00
116449	AD 11, 15, 16, 23, 26, 71, 73, 76	60	50	6.5	60	173	111.00
126629	AD 23, 73, 76	60	60	6.5	60	207	156.00
138758	AD 23	60	70	6.5	60	242	156.00
139255	AD 16, 23, 71, 73, 76	60	75	6.5	60	246	156.00
132115	AD 23	60	80	6.5	60	276	156.00
124233	AD 11, 15, 16, 23, 26, 71, 73, 76	60	100	6.5	60	345	156.00
D 70 cm, con imboccatura a raccordo, FK 60							
131806	AD 73	70	5	7	60	21	146.00
105745	AD 15, 23, 73, 76	70	10	7	60	42	146.00
137620	AD 15, 23, 73, 76	70	15	7	60	63	146.00
136063	AD 15, 23, 73, 76	70	20	7	60	84	146.00
118306	AD 15, 23, 73, 76	70	25	7	60	105	146.00
130615	AD 15, 23, 73, 76	70	30	7	60	126	146.00
133228	AD 23, 73	70	35	7	60	147	146.00
115190	AD 23, 73, 76	70	40	7	60	160	146.00
129871	AD 15, 23, 73, 76	70	50	7	60	210	146.00
116121	AD 23, 73, 76	70	75	7	60	310	197.00
116411	AD 15, 23, 73, 76	70	100	7	60	420	197.00
D 80 cm, con imboccatura a raccordo, FK 50							
120581	AD 11, 15, 16, 23, 26, 71, 73, 76	80	10	8	50	58	163.00
120688	AD 11, 15, 16, 23, 26, 71, 73, 76	80	15	8	50	86	163.00
113699	AD 11, 15, 16, 23, 26, 71, 73, 76	80	20	8	50	115	163.00
127107	AD 11, 15, 16, 23, 26, 71, 73, 76	80	25	8	50	144	163.00
113126	AD 15, 16, 23, 26, 71, 73, 76	80	30	8	50	167	163.00
122131	AD 23	80	35	8	50	195	163.00
111768	AD 11, 26, 23, 71, 73, 76	80	40	8	50	211	163.00
106620	AD 11, 15, 16, 23, 26, 71, 73, 76	80	50	8	50	280	163.00
118318	AD 23, 73, 76	80	60	8	50	333	223.00
133103	AD 23	80	70	8	50	389	223.00
103739	AD 16, 23, 71, 73, 76	80	75	8	50	406	223.00
123509	AD 23	80	80	8	50	444	223.00
128020	AD 11, 15, 16, 23, 26, 71, 73, 76	80	100	8	50	555	223.00
D 100 cm, con imboccatura a raccordo, FK 50							
123694	AD 23, 26, 71, 73, 76	100	10	10	50	87	245.00
127346	AD 11, 15, 16, 23, 26, 71, 73, 76	100	15	10	50	130	245.00
125757	AD 11, 15, 16, 23, 26, 71, 73, 76	100	20	10	50	174	245.00
121745	AD 11, 15, 16, 23, 26, 71, 73, 76	100	25	10	50	217	245.00
130044	AD 15, 16, 23, 26, 71, 73, 76	100	30	10	50	258	245.00
101664	AD 23, 26, 71, 73, 76	100	40	10	50	330	245.00
129455	AD 11, 15, 16, 23, 26, 71, 73, 76	100	50	10	50	430	245.00
111883	AD 23, 73, 76	100	60	10	50	516	337.00
109266	AD 23	100	70	10	50	602	337.00
108666	AD 11, 16, 23, 71, 73, 76	100	75	10	50	645	337.00
101143	AD 23	100	80	10	50	688	337.00
136925	AD 23, 76	100	90	10	50	775	337.00
100910	AD 11, 15, 16, 23, 26 71, 73, 76	100	100	10	50	860	337.00
D 125 cm, con imboccatura a raccordo, FK 20							
101446	AD 11	125	20	10	20	203	401.00
124348	AD 26	125	25	8	20	205	401.00
101220	AD 11, 15, 71, 73, 76	125	25	10	20	262	401.00
122796	AD 26	125	50	8		410	401.00

Art.-Nr.	HW	D cm	L cm	W cm	FK	G kg/pz.	CHF/pz.
135498	AD 11, 15, 71, 73, 76	125	50	10	20	525	401.00
119899	AD 15, 71, 73, 76	125	75	10	20	825	494.00
119680	AD 26	125	100	8		1080	494.00
115654	AD 11, 15, 71, 73, 76	125	100	10	20	1050	494.00

Note

- Lunghezze inferiori a 100 cm (se possibili), prezzi come tubi L = 100 cm.
- Lunghezze inferiori a 50 cm (se possibili), prezzi come tubi L = 50 cm.
- A dipendenza del luogo di produzione, le dimensioni (spessore pareti e pesi) possono variare.
- Resistenza alla flessione degli anelli : 6.0 N/mm².



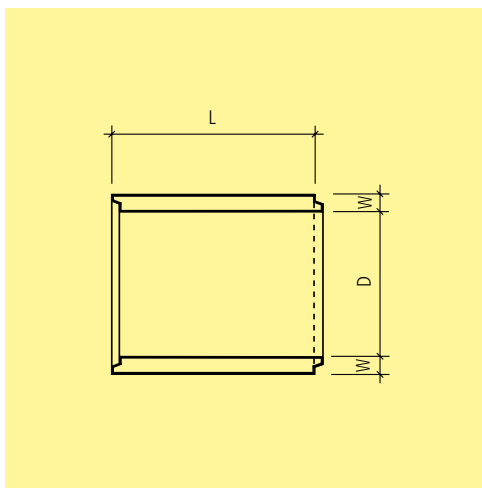
Art.-Nr.	HW	D cm	L cm	W cm	G kg/pz.	CHF/pz.
con imboccatura a raccordo, FK 20						
138023	AD 11, 23	150	25	10	305	570.00
169941	AD 26	150	25	8	250	570.00
100620	AD 26	150	50	8	480	640.00
111676	AD 11, 23	150	50	10	615	640.00
138170	AD 11, 23	150	75	10	895	830.00
106038	AD 26	150	100	8	1000	885.00
103022	AD 11, 23	150	100	10	1200	885.00
127880	AD 23	200	50	10	840	850.00
130950	AD 26	180	25	8	290	580.00
126238	AD 26	180	50	8	570	770.00
116229	AD 26	180	100	8	1140	1020.00
120297	AD 23	200	25	10	400	580.00
101820	AD 26	200	25	8	320	580.00
135494	AD 26	200	40	8	500	780.00
109896	AD 26	200	50	8	630	850.00
124337	AD 23	200	75	10	1260	1090.00
131878	AD 26	200	100	8	1350	1270.00
111424	AD 23	200	100	10	1690	1270.00
129827	AD 15	200	25	12	475	580.00
139779	AD 15	200	50	12	950	850.00
138617	AD 15	200	75	12	1425	1090.00
119457	AD 15	200	100	12	1900	1270.00
con imboccatura a raccordo, maggior larghezza, FK 20						
117850	AM 15, 26	250	50	12	1200	1170.00
103772	AM 15, 26	250	75	12	1800	1620.00
137591	AM 15	300	50	12	1430	s. r.
125175	AM 15	300	75	12	2145	s. r.

Note

- D 250 e 300 cm sono soggetti ad un supplemento di trasporto speciale. Richiedete sempre un'offerta.
- Resistenza alla flessione degli anelli: 6.0 N/mm².

Ausili per la posa

- Per lo scarico e lo spostamento di tubi in calcestruzzo W 12 cm sono necessarie apposite pinze adattabili fino a 18 cm. Questo deve essere organizzato in loco.



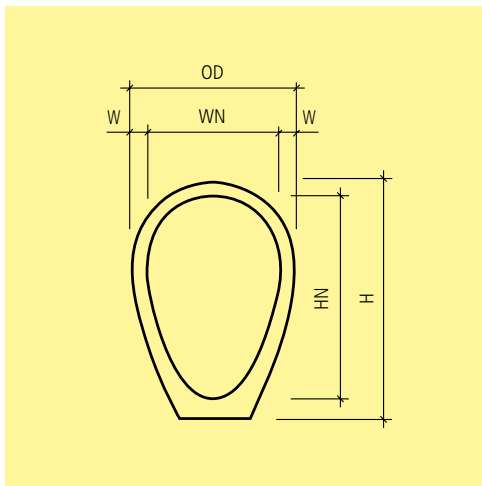
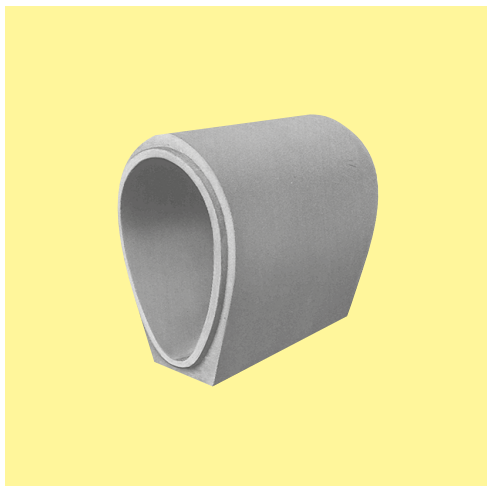
Art.-Nr.	HW	D cm	L cm	W cm	G kg/pz.	CHF/pz.
con imboccatura a raccordo, FK 60						
125283	AD 23, 26	100	50	10	440	560.00
111543	AD 23, 26	100	100	10	885	755.00

Campo di applicazione

· I tubi armati vengono utilizzati in combinazione con i pozzi d'uscita d'emergenza.

Note

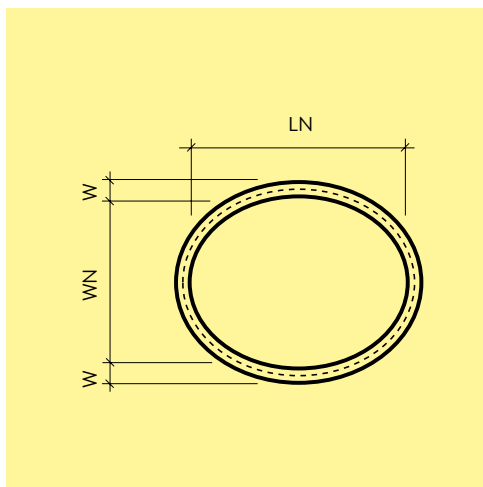
· Secondo le direttive TWP (1984), a partire da una lunghezza di 8 m devono essere impiegati unicamente tubi armati.



Art.-Nr.	HW	WN cm	HN cm	L cm	H cm	OD cm	W cm	G kg/pz.	CHF/pz.
con imboccatura a raccordo									
109713	AD 15, 23	80	120	100	143.5	99	9.5	920	710.00

Campo di applicazione

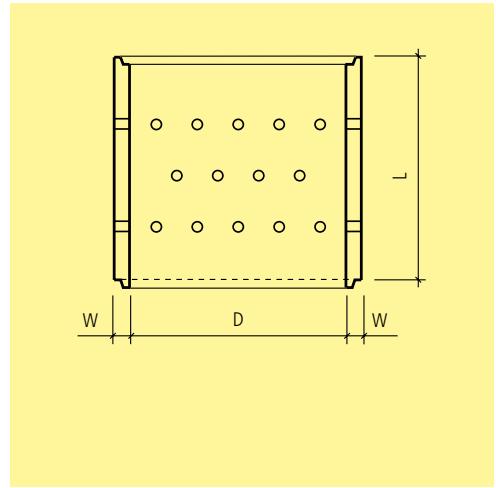
- I tubi ovali, non armati, possono essere utilizzati come condotte in combinazione con i pozzi d'uscita d'emergenza.



Art.-Nr.	HW	WN cm	LN cm	H cm	W cm	FK	G kg/pz.	CHF/pz.
con imboccatura a raccordo								
127687	AD 73	90	110	15	9	50	114	251.00
105070	AD 11, 73	90	110	25	9	50	190	251.00
124066	AD 11, 73	90	110	50	9	50	363	320.00
129565	AD 11, 73	90	110	75	9	50	600	397.00
104932	AD 11, 73	90	110	100	9	50	800	473.00
101414	AD 11, 23	120	150	25	10	20	271	271.00
119647	AD 11, 23	120	150	50	10	20	554	423.00
130616	AD 11, 23	120	150	100	10	20	1143	670.00

Note

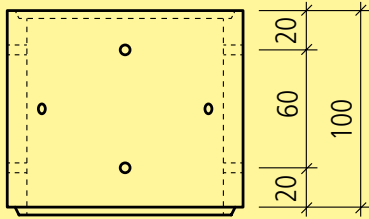
· Resistenza alla flessione dell'anello 6.0 N/mm²



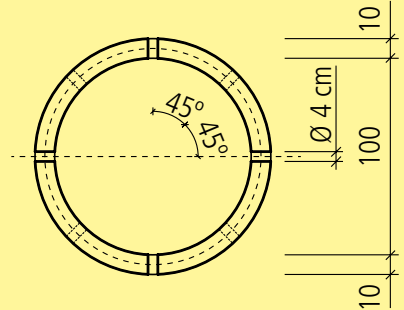
Art.-Nr.	HW	D cm	L cm	W cm	G kg/pz.	CHF/pz.
con imboccatura a raccordo						
121237	AD 26, 99	50	100	6	253	198.00
127989	AD 23, 26	60	50	6.5	160	171.00
105287	AD 16, 23	60	75	6.5	240	233.00
134683	AD 23, 26, 71, 76	60	100	6.5	334	280.00
120728	AD 23, 26	80	50	8	263	257.00
100732	AD 16, 23	80	75	8	394	347.00
114906	AD 23, 26, 71, 76	80	100	8	540	399.00
137585	AD 23, 26	100	50	10	373	377.00
109805	AD 23	100	75	10	559	515.00
117845	AD 23, 26, 71, 76	100	100	10	850	615.00
104041	AD 26	125	50	8	400	565.00
120805	AD 26	125	100	8	800	785.00
129586	AD 11, 71	125	100	10	1000	785.00
126703	AD 26	150	100	8	950	1440.00
123137	AD 11, 23	150	100	10	1200	1440.00
119228	AD 26	180	100	8	1140	1550.00
132061	AD 26	200	100	8	1260	1690.00
104439	AD 23	200	100	10	1580	2280.00
121859	AD 15	200	100	12	1800	2280.00
102045	AM 26	250	75	12	1570	1800.00

Note

- A dipendenza del luogo di produzione, le dimensioni (spessore pareti e pesi) possono variare.
- L 50 cm, 2 file da 4 fori L 100 cm, 4 file da 3 fori D 125 cm L 100 cm, 5 file da 3 fori
- Resistenza alla flessione degli anelli: 6.0 N/mm².
- D 250 cm vengono prodotti su ordinazione e sono soggetti ad un supplemento di trasporto speciale.
- Richiedete sempre un'offerta in merito.



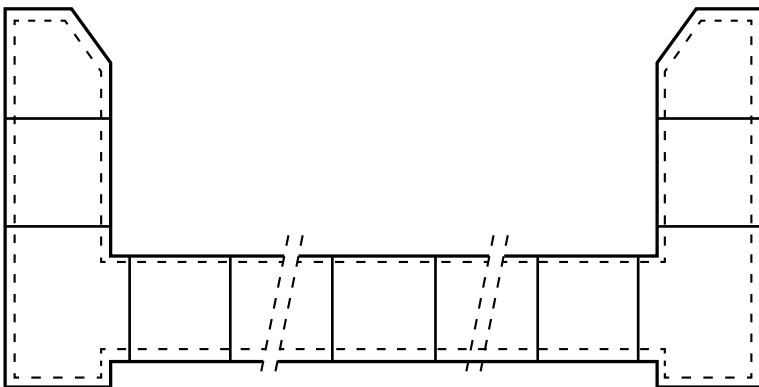
3 fori per fila
4 file
12 fori Ø 4 cm.

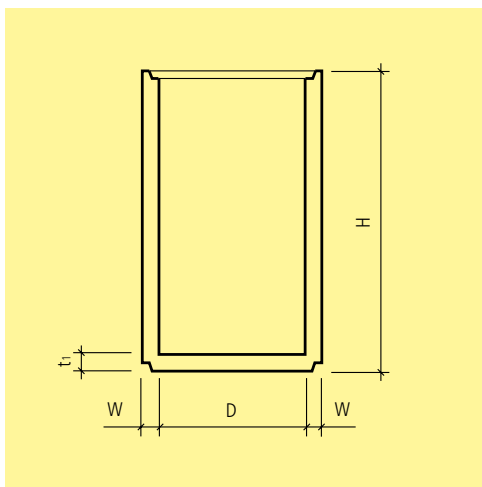


Art.-Nr.	HW	D cm	L cm	W cm	G kg/pz.	CHF/pz.
con imboccatura a raccordo						
110851	AM 26	100	100	10	785	790.00

Note

- Vengono prodotti su richiesta.
- I tubi di drenaggio armati vengono impiegati per la realizzazione di trincee drenanti orizzontali.
- Utilizzando tubi con diametro 100 cm è possibile impiegare gli elementi prefabbricati pozzi d'uscita d'emergenza quali pozzi di controllo (vedi disegno).

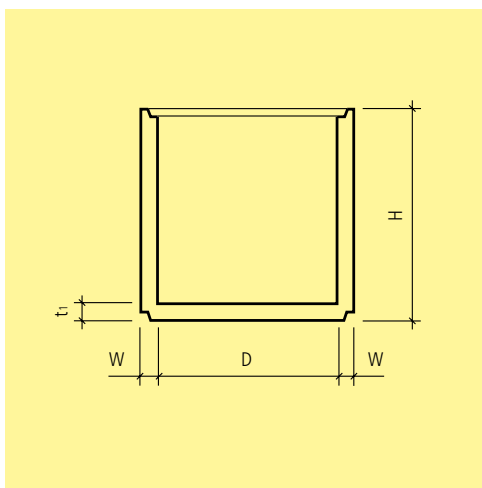




Art.-Nr.	HW	D cm	H cm	t ₁ cm	W cm	G kg/pz.	CHF/pz.
con imboccatura a raccordo, H 55 cm							
102327	AD 16, 23, 73, 76	30	55	5 - 10	4	66	107.00
123390	AD 15, 16, 23, 73, 76	40	55	5 - 10	5	108	149.00
134232	AD 23, 26, 71, 73, 76	50	55	7 - 10	6	182	179.00
137753	AD 23, 26, 71, 73, 76	60	55	8 - 10	6.5	242	210.00
123054	AD 15, 23, 73, 76	70	55	8 - 10	7	270	276.00
123633	AD 23, 26, 71, 73, 76	80	55	8 - 10	8	405	316.00
133780	AD 23, 26, 71, 73, 76	100	55	10 - 12	10	600	425.00
136858	AD 26	125	55	10 - 12	8	640	675.00
135851	AD 11, 15, 71, 73, 76	125	55	10 - 12	10	800	675.00
con imboccatura a raccordo, H 75 e 105 cm							
111546	AD 16, 23, 73, 76	30	105	5 - 10	4	115	114.00
107619	AD 15, 16, 23, 73, 76	40	105	5 - 10	5	202	162.00
134930	AD 23, 26, 71, 73, 76	50	105	6 - 10	6	323	208.00
127081	AD 23, 26, 71, 73, 76	60	105	8 - 10	6.5	424	254.00
117485	AD 15, 23, 73, 76	70	105	8 - 10	7	460	333.00
110277	AD 23, 26, 71, 73, 76	80	105	8 - 10	8	692	373.00
129059	AD 23, 26, 71, 73, 76	100	105	10 - 12	10	1050	545.00
121120	AD 26	125	105	10	8	1030	805.00
121723	AD 11, 15, 71, 73, 76	125	105	10 - 12	10	1353	805.00

Note

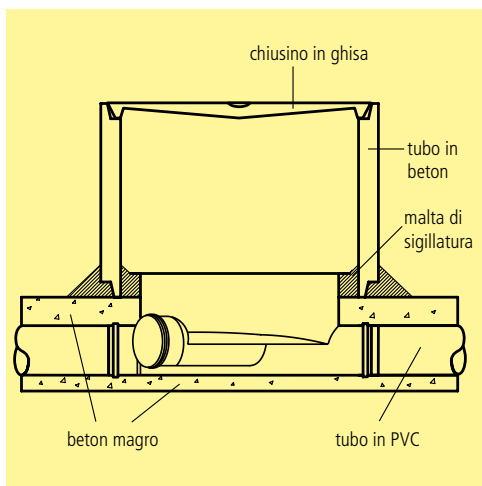
- H 75 cm vengono prodotti solo su ordinazione.
- Non sono indicati quali utilizzo per pozzi pompe.
- A dipendenza del luogo di produzione, le dimensioni (spessore pareti e pesi) possono variare.



Art.-Nr.	HW	D cm	H cm	t ₁ cm	W cm	G kg/pz.	CHF/pz.
con imboccatura a raccordo							
121228	AD 26	150	55	10	8	1450	1010.00
104018	AD 26	150	105	10	8	1450	1350.00
118714	AD 26	180	55	12	8	1330	1180.00
119136	AD 26	180	105	10	8	1840	1800.00
108352	AD 26	200	55	10	8	1410	1450.00
114708	AD 26	200	105	10	8	2000	1870.00
120957	AD 11, 23	150	55	10/12	10	1150	1010.00
123702	AD 11, 23	150	80	10	10	1420	1240.00
130996	AD 23	150	105	10/12	10	1710	1350.00
129305	AD 23	200	55	12	10	1570	1450.00
156417	AD 23	200	80	12	10	2150	1540.00
104573	AD 23	200	105	12	10	2200	1870.00
137374	AD 15	200	55	12	12	1700	1450.00
136831	AD 15	200	80	12	12	2175	1540.00
130035	AD 15	200	105	12	12	2650	1870.00
con imboccatura a raccordo, maggior larghezza							
104110	AM 15, 26	250	55	12	12	2465	2140.00
111309	AM 15, 26	250	80	12	12	3065	2590.00
129395	AM 15	300	55	12	12	3900	s. r.

Note

- D 250 e 300 cm sono soggetti ad un supplemento di trasporto speciale. Richiedete sempre un'offerta in merito.
- Essi non sono indicati quale utilizzo per pozzi per pompe.
- Il D 300 cm viene prodotto su richiesta e il fondo assemblato in fabbrica.
- Ulteriori altezze su richiesta.



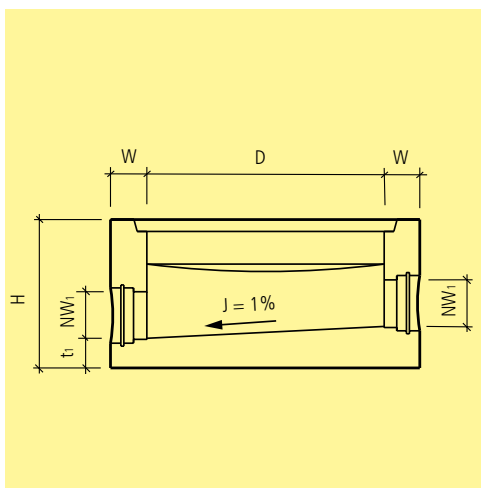
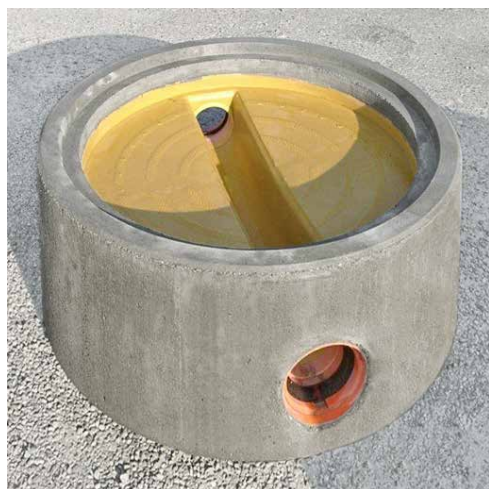
Art.-Nr.	HW	tipo	D cm	H cm	NW ₁ mm	NW ₂ mm	alpha °	beta °	G kg/pz.	CHF/pz.
D 40 cm con chiusura laterale, per tubo PVC, PEHD o PP, compreso guarnizione										
118699	AL 99	2	40	20	100	100	45	45	3	251.00
129259	AL 99	2	40	24	150	150	45	45	4	251.00
115269	AL 99	2	40	28	200	200	45	45	5	251.00
D 50 cm con chiusura laterale, per tubo PVC, PEHD o PP, compreso guarnizione										
108017	AL 99	1	50	33	200				5.6	405.00
D 55 cm con chiusura laterale, per tubo PVC, PEHD o PP, compreso guarnizione										
100692	AL 99	2	55	32.5	125	125	45	45	3.9	405.00
133386	AL 99	2	55	35.5	150	150	45	45	4.9	405.00

Campo di applicazione

- I pozzetti con fondo keres® Mini vengono utilizzati per la costruzione di pozzi con altezze ridotte.

Istruzioni di posa

- I componenti in plastica devono essere inseriti nel calcestruzzo.



Art.-Nr.	HW	tipo	D cm	H cm	NW ₁ mm	t ₁ cm	W cm	alpha °	beta °	G kg/pz.	CHF/pz.
DN 60 cm, per tubo PVC, HDPE o PP, compreso guarnizione, con imboccatura a raccordo											
110535	AL 33	1	60	50	125	11	12			430	710.00
117979	AL 33	1	60	50	150	11	12			430	710.00
DN 80 cm, per tubo PVC, HDPE o PP, compreso guarnizione, con imboccatura a raccordo											
118754	AL 33	1	80	50	125	11	12			685	815.00
113165	AL 33	1	80	50	150	11	12			675	815.00
104100	AL 33	1	80	60	200	11	12			795	850.00
126835	AL 33	9	80	50	125	11	12		90	690	815.00
132393	AL 33	9	80	50	150	11	12		90	680	815.00
100705	AL 33	9	80	60	200	11	12		90	810	850.00
138326	AL 33	10	80	50	125	11	12	90		690	815.00
108114	AL 33	10	80	50	150	11	12	90		680	815.00
125323	AL 33	10	80	60	200	11	12	90		810	850.00
107804	AL 33	11	80	50	125	11	12		45	685	815.00
133893	AL 33	11	80	50	150	11	12		45	675	815.00
133127	AL 33	11	80	60	200	11	12		45	795	850.00
122690	AL 33	12	80	50	125	11	12	45		685	815.00
107654	AL 33	12	80	50	150	11	12	45		675	815.00
114891	AL 33	12	80	60	200	11	12	45		795	850.00
DN 100 cm, per tubo PVC, HDPE o PP, compreso guarnizione, con imboccatura a raccordo											
123278	AL 33	1	100	50	150	11	12			950	970.00
126849	AL 33	1	100	60	200	11	12			1055	1000.00
107930	AL 33	1	100	60	250	11	12			1110	1190.00
121324	AL 33	1	100	60	300	11	12			1180	1360.00
111498	AL 33	9	100	50	150	11	12		90	965	970.00
122838	AL 33	9	100	60	200	11	12		90	1080	1000.00
116640	AL 33	9	100	60	250	11	12		90	1140	1190.00
133258	AL 33	9	100	60	300	11	12		90	1220	1360.00
125932	AL 33	10	100	50	150	11	12	90		965	970.00
118165	AL 33	10	100	60	200	11	12	90		1080	1000.00
124684	AL 33	10	100	60	250	11	12	90		1140	1190.00
106531	AL 33	10	100	60	300	11	12	90		1220	1360.00
105286	AL 33	11	100	50	150	11	12		45	955	970.00
100530	AL 33	11	100	60	200	11	12		45	1070	1000.00
116680	AL 33	11	100	60	250	11	12		45	1130	1190.00

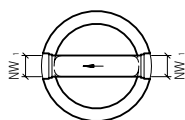
Art.-Nr.	HW	tipo	D cm	H cm	NW ₁ mm	t ₁ cm	W cm	alpha °	beta °	G kg/pz.	CHF/pz.
105581	AL 33	11	100	60	300	11	12		45	1190	1360.00
129214	AL 33	12	100	50	150	11	12	45		955	970.00
118703	AL 33	12	100	60	200	11	12	45		1070	1000.00
116602	AL 33	12	100	60	250	11	12	45		1130	1190.00
102405	AL 33	12	100	60	300	11	12	45		1190	1360.00

Note

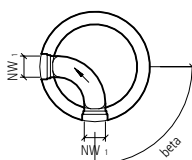
- Canale di scolo integrato in materiale sintetico resistente alle acque residue.

Dettaglio di fornitura

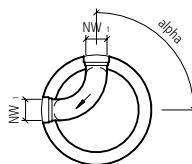
- Compreso ancoraggi di sollevamento LK 1.3.



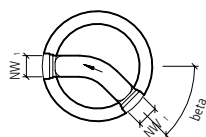
tipo 1



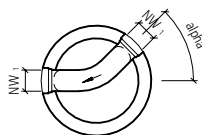
tipo 9



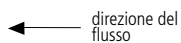
tipo 10

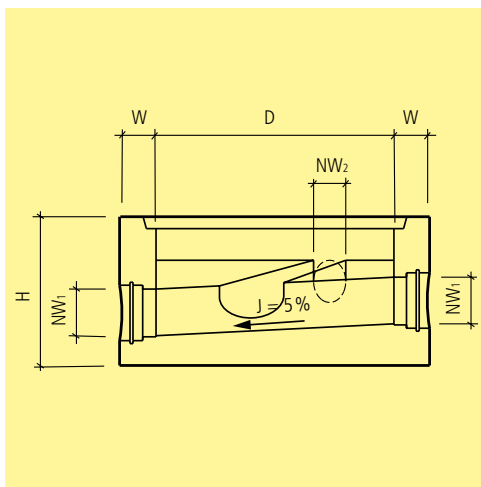


tipo 11



tipo 12





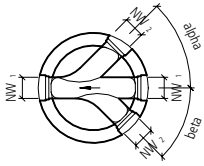
Art.-Nr.	HW	tipo	D cm	H cm	NW ₁ mm	NW ₂ mm	t ₁ cm	W cm	alpha °	beta °	G kg/pz.	CHF/pz.
DN 60 cm, per tubo PVC, HDPE o PP, compreso guarnizione, con imboccatura a raccordo												
124717	AL 33	2	60	50	125	125	11	12	45	45	425	720.00
127760	AL 33	2	60	50	150	150	11	12	45	45	390	720.00
129447	AL 33	15	60	50	150	150	11	12	90	90	410	720.00
DN 80 cm, per tubo PVC, HDPE o PP, compreso guarnizione, con imboccatura a raccordo												
112986	AL 33	2	80	50	150	150	11	12	45	45	650	835.00
112826	AL 33	2	80	60	200	200	11	12	45	45	745	845.00
120768	AL 33	5	80	50	150	150	11	12		45	680	820.00
118084	AL 33	6	80	50	150	150	11	12	45		680	820.00
102670	AL 33	15	80	50	125	125	11	12	90	90	655	835.00
118511	AL 33	15	80	50	150	150	11	12	90	90	675	835.00
103534	AL 33	15	80	60	200	150	11	12	90	90	715	845.00
DN 100 cm, per tubo PVC, HDPE o PP, compreso guarnizione, con imboccatura a raccordo												
135001	AL 33	2	100	50	150	150	11	12	45	45	960	1060.00
130572	AL 33	2	100	60	200	200	11	12	45	45	1075	1090.00
104978	AL 33	5	100	50	150	150	11	12		45	1005	1010.00
137975	AL 33	6	100	50	150	150	11	12	45		1005	1010.00
109307	AL 33	15	100	50	125	125	11	12	90	90	910	1060.00
106980	AL 33	15	100	50	150	150	11	12	90	90	990	1060.00
120638	AL 33	15	100	60	200	150	11	12	90	90	1100	1090.00
135344	AL 33	15	100	60	200	200	11	12	90	90	1015	1090.00
102132	AL 33	15	100	60	250	200	11	12	90	90	1030	1230.00
105430	AL 33	15	100	60	300	200	11	12	90	90	1080	1380.00

Note

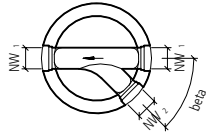
- Canale di scolo integrato in materiale sintetico resistente alle acque residue.

Dettaglio di fornitura

- Compreso ancoraggi di sollevamento LK 1.3.

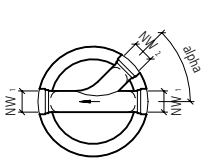


tipo 2

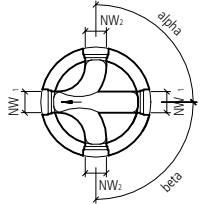


tipo 5

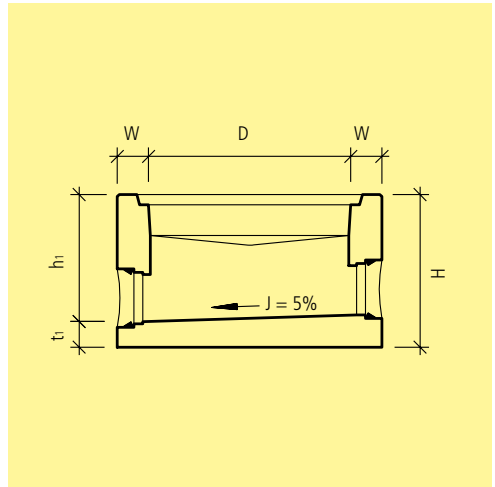
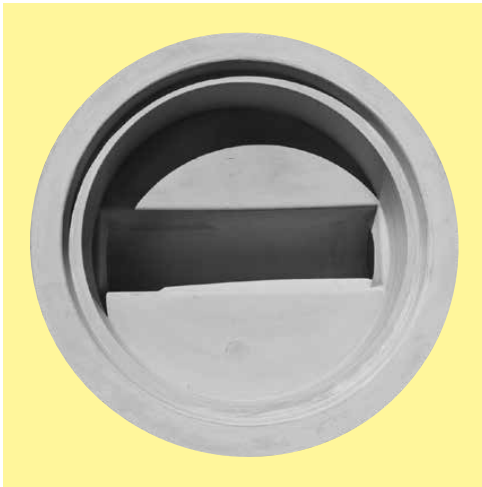
← direzione del flusso



tipo 6



tipo 15



Art.-Nr.	HW	tipo	D cm	H cm	NW ₁ mm	t ₁ cm	W cm	alpha °	beta °	G kg/pz.	CHF/pz.
DN 60 cm, per tubo PVC, HDPE o PP, compresa guarnizione, con imboccatura a raccordo											
119131	AL 33	1	60	50	125	10	12			385	545.00
104380	AL 33	1	60	50	150	10	12			380	550.00
128145	AL 33	1	60	55	200	10	12			525	560.00
DN 70 cm, per tubo PVC, HDPE o PP, compresa guarnizione, con imboccatura a raccordo											
102202	AL 71	1	70	60	200	10	12			745	625.00
101752	AL 71	1	70	60	250	10	12			725	630.00
DN 80 cm, per tubo PVC, HDPE o PP, compresa guarnizione, con imboccatura a raccordo											
136672	AL 11, 33, 71	1	80	50	125	10	12			755	590.00
107789	AL 11, 33, 71	1	80	50	150	10	12			734	595.00
134777	AL 11, 33, 71	1	80	60	200	10	12			880	635.00
129103	AL 11, 33, 71	1	80	60	250	10	12			870	670.00
102466	AL 11, 71	1	80	60	300	10	12			870	705.00
139548	AL 11, 33	9	80	50	125	10	12		90	720	590.00
136628	AL 11, 71	9	80	50	150	10	12		90	712	595.00
119070	AL 11, 71	9	80	60	200	10	12		90	900	670.00
105056	AL 11, 33	10	80	50	125	10	12	90		720	590.00
101925	AL 11, 33	10	80	50	150	10	12	90		700	595.00
137398	AL 11, 71	10	80	60	200	10	12	90		900	670.00
132324	AL 11, 33	11	80	50	125	10	12		45	755	590.00
124213	AL 11, 33	11	80	50	150	10	12		45	700	595.00
130473	AL 11, 71	11	80	60	200	10	12		45	900	670.00
112448	AL 11, 33	12	80	50	125	10	12	45		755	590.00
123909	AL 11, 33	12	80	50	150	10	12	45		700	595.00
131820	AL 11, 71	12	80	60	200	10	12	45		900	670.00
DN 100 cm, per tubo PVC, HDPE o PP, compresa guarnizione, con imboccatura a raccordo											
114259	AL 11, 33	1	100	50	125	10	12			970	765.00
135352	AL 11, 33, 71	1	100	50	150	10	12			1070	775.00
127389	AL 11, 33, 71	1	100	60	200	10	12			1150	820.00
129163	AL 11, 33, 71	1	100	60	250	10	12			1200	865.00
105300	AL 11, 33	9	100	50	150	10	12		90	1070	820.00
124049	AL 11, 33	9	100	60	200	10	12		90	1020	865.00
109516	AL 11, 71	9	100	60	250	10	12		90	1250	915.00
122769	AL 11, 33	10	100	50	150	10	12	90		1070	820.00
130714	AL 11, 33	10	100	60	200	10	12	90		1020	865.00

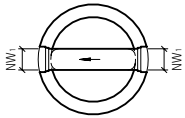
Art.-Nr.	HW	tipo	D cm	H cm	NW ₁ mm	t ₁ cm	W cm	alpha °	beta °	G kg/pz.	CHF/pz.
108703	AL 11, 71	10	100	60	250	10	12	90		1250	915.00
125096	AL 11, 33	11	100	50	150	10	12		45	1070	775.00
133615	AL 11, 33	11	100	60	200	10	12		45	1020	865.00
112105	AL 11, 71	11	100	60	250	10	12		45	1250	915.00
125559	AL 11, 33	12	100	50	150	10	12	45		1070	775.00
120310	AL 11, 33	12	100	60	200	10	12	45		1210	865.00
110198	AL 11, 71	12	100	60	250	10	12	45		1250	915.00

Note

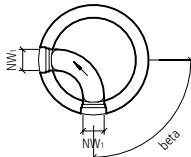
- Possibili tipi di raccordo:
- tubo PVC-U SN 2, SN 4
- tubo PE-HD SN 2, SN 4, SN 8
- tubo PP-HM SN 4, SN 8

Dettaglio di fornitura

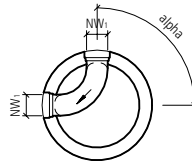
- Compresi ancoraggi di sollevamento LK 1.3.



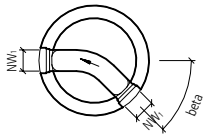
tipo 1



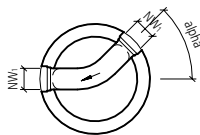
tipo 9



tipo 10

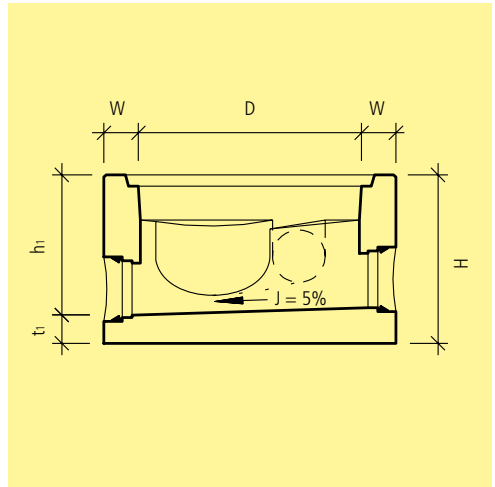


tipo 11



tipo 12

← direzione del flusso



Art.-Nr.	HW	tipo	D cm	H cm	NW ₁ mm	NW ₂ mm	t ₁ cm	W cm	alpha °	beta °	G kg/pz.	CHF/pz.
DN 60 cm, per tubo PVC, HDPE o PP, compresa guarnizione, con imboccatura a raccordo												
111907	AL 33	2	60	50	125	125	10	12	45	45	370	575.00
120034	AL 33	2	60	50	150	150	10	12	45	45	350	585.00
DN 70 cm, per tubo PVC, HDPE o PP, compresa guarnizione, con imboccatura a raccordo												
175618	AL 99	2	70	64	150	150	10	7	45	45	580	650.00
146622	AL 99	2	70	64	200	150	10	7	45	45	570	680.00
177171	AL 99	5	70	64	150	150	10	7		45	580	650.00
199897	AL 99	5	70	64	200	150	10	7		45	570	680.00
159585	AL 99	6	70	64	150	150	10	7	45		580	650.00
165260	AL 99	6	70	64	200	150	10	7	45		570	680.00
DN 80 cm, per tubo PVC, HDPE o PP, compresa guarnizione, con imboccatura a raccordo												
110373	AL 11, 33	2	80	50	125	125	10	12	45	45	690	645.00
133341	AL 11, 33	2	80	50	150	125	10	12	45	45	670	645.00
130045	AL 11, 33, 71	2	80	50	150	150	10	12	45	45	720	645.00
131018	AL 11, 33	2	80	60	200	150	10	12	45	45	790	680.00
112200	AL 11, 33	2	80	60	200	200	10	12	45	45	790	715.00
117165	AL 11, 33	3	80	50	150	150	10	12	45	90	720	680.00
118436	AL 11, 33	3	80	60	200	150	10	12	45	90	820	700.00
130421	AL 11, 33	3	80	60	200	200	10	12	45	90	790	700.00
130432	AL 11, 33	4	80	50	150	150	10	12	90	45	720	680.00
122839	AL 11, 33	4	80	60	200	150	10	12	90	45	820	700.00
126108	AL 11, 33	4	80	60	200	200	10	12	90	45	790	700.00
132481	AL 11, 33, 71	5	80	50	150	150	10	12		45	750	630.00
125151	AL 11, 33	5	80	60	200	150	10	12		45	850	700.00
112714	AL 11, 33	5	80	60	200	200	10	12		45	830	700.00
121038	AL 11, 33, 71	6	80	50	150	150	10	12	45		750	630.00
139261	AL 11, 33	6	80	60	200	150	10	12	45		850	700.00
105539	AL 11, 33	6	80	60	200	200	10	12	45		830	700.00
118429	AL 11, 33, 71	7	80	50	150	150	10	12		90	750	630.00
120577	AL 11, 33	7	80	60	200	150	10	12		90	850	700.00
101354	AL 11, 33	7	80	60	200	200	10	12		90	830	700.00
134330	AL 11, 33, 71	8	80	50	150	150	10	12	90		750	630.00
139492	AL 11, 33	8	80	60	200	150	10	12	90		850	700.00
121112	AL 11, 33	8	80	60	200	200	10	12	90		830	700.00
DN 100 cm, per tubo PVC, HDPE o PP, compresa guarnizione, con imboccatura a raccordo												

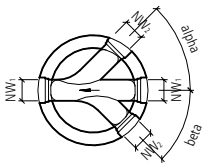
Art.-Nr.	HW	tipo	D cm	H cm	NW ₁ mm	NW ₂ mm	t ₁ cm	W cm	alpha °	beta °	G kg/pz.	CHF/pz.
101895	AL 11, 33, 71	2	100	50	150	125	10	12	45	45	1030	800.00
135066	AL 11, 33, 71	2	100	50	150	150	10	12	45	45	1000	800.00
134864	AL 11, 33, 71	2	100	60	200	150	10	12	45	45	1130	845.00
109544	AL 11, 33, 71	2	100	60	200	200	10	12	45	45	1090	845.00
128214	AL 11, 33	2	100	60	250	150	10	12	45	45	1140	930.00
113432	AL 11, 33	2	100	60	250	250	10	12	45	45	1080	930.00
105200	AL 11, 33	3	100	50	150	150	10	12	45	90	1000	850.00
131555	AL 11, 33	3	100	60	200	150	10	12	45	90	1130	880.00
100917	AL 11, 33	3	100	60	200	200	10	12	45	90	1090	880.00
130457	AL 11, 33	3	100	60	250	150	10	12	45	90	1140	915.00
121600	AL 11, 33	3	100	60	250	250	10	12	45	90	1100	930.00
126782	AL 11, 33	4	100	50	150	150	10	12	90	45	1000	850.00
136473	AL 11, 33	4	100	60	200	150	10	12	90	45	1130	880.00
108728	AL 11, 33	4	100	60	200	200	10	12	90	45	1090	890.00
125430	AL 11, 33	4	100	60	250	150	10	12	90	45	1140	915.00
121900	AL 11, 33	4	100	60	250	250	10	12	90	45	1100	930.00
115940	AL 11, 33, 71	5	100	50	150	150	10	12		45	1040	800.00
123693	AL 11, 33, 71	5	100	60	200	150	10	12		45	1160	845.00
119860	AL 11, 33	5	100	60	200	200	10	12		45	1140	890.00
130893	AL 11, 33	5	100	60	250	150	10	12		45	1190	915.00
115997	AL 11, 33	5	100	60	250	250	10	12		45	1160	930.00
138107	AL 11, 33, 71	6	100	50	150	150	10	12	45		1040	800.00
116831	AL 11, 33, 71	6	100	60	200	150	10	12	45		1160	845.00
131349	AL 11, 33	6	100	60	200	200	10	12	45		1140	890.00
134903	AL 11, 33	6	100	60	250	150	10	12	45		1190	915.00
118731	AL 11, 33	6	100	60	250	250	10	12	45		1160	930.00
107695	AL 11, 33, 71	7	100	50	150	150	10	12		90	1040	800.00
116021	AL 11, 33	7	100	60	200	150	10	12		90	1160	890.00
109125	AL 11, 33	7	100	60	200	200	10	12		90	1140	890.00
103992	AL 11, 33	7	100	60	250	150	10	12		90	1190	915.00
131258	AL 11, 33	7	100	60	250	250	10	12		90	1160	930.00
129545	AL 11, 33, 71	8	100	50	150	150	10	12	90		1040	800.00
112576	AL 11, 33	8	100	60	200	150	10	12	90		1160	890.00
134967	AL 11, 33	8	100	60	200	200	10	12	90		1140	890.00
137194	AL 11, 33	8	100	60	250	150	10	12	90		1190	915.00
105307	AL 11, 33	8	100	60	250	250	10	12	90		1160	930.00

Note

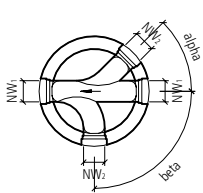
- Possibili tipi di raccordo:
- tubo PVC-U SN 2, SN 4
- tubo PE-HD SN 2, SN 4, SN 8
- tubo PP-HM SN 4, SN 8

Dettaglio di fornitura

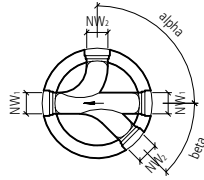
- Compresi ancoraggi di sollevamento LK 1.3.



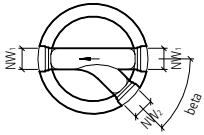
tipo 2



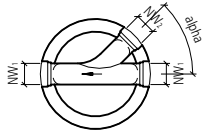
tipo 3



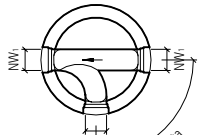
tipo 4



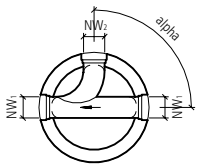
tipo 5



tipo 6

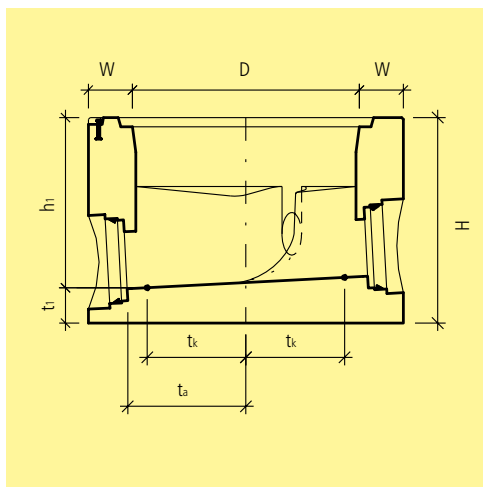


tipo 7



tipo 8

← direzione del flusso



Art.-Nr.	HW	WN	LN	D	H	h_1	NW	t_1	t_a	t_k	W	G	CHF/pz.
		cm	cm	cm	cm	cm	mm	cm	cm	cm	cm	kg/pz.	
DN 600, (spostamento del manicotto fattibile a dipendenza della pendenza) compreso formazione di canaletta, compreso guarnizione per tubo PP-, PEHD-, PVC-U-, con imboccatura a raccordo e ancoraggi LK 1.3													
120062	AL 11	60	43.5	28.5	110 - 160	15	var.	var.	15	ca. 525	860.00		
189509	AL 11	60	56	41	110 - 250	15	var.	var.	15	ca. 530	930.00		
108968	AL 11	60	68.5	53.5	110 - 315	15	var.	var.	15	ca. 705	985.00		
180185	AL 11	60	81	66	110 - 315	15	var.	var.	15	ca. 860	1080.00		
DN 800, compreso formazione di canaletta, compreso guarnizione per tubo PP-, PEHD-, PVC-U-, con imboccatura a raccordo e ancoraggi LK 1.3													
113900	AL 11	80	43.5	28.5	110 - 160	15	var.	42	18	ca. 860	940.00		
108994	AL 11	80	56	41	110 - 250	15	var.	42	18	ca. 1060	995.00		
110901	AL 11	80	68.5	53.5	110 - 315	15	var.	42	18	ca. 1240	1050.00		
105446	AL 11	80	81	66	110 - 400	15	var.	42	18	ca. 1410	1120.00		
DN 800, (spostamento del manicotto fattibile a dipendenza della pendenza) compreso formazione di canaletta, compreso guarnizione per tubo PP-, PEHD-, PVC-U-, con imboccatura a raccordo e ancoraggi LK 1.3													
186169	AL 11	80	68.50	53.50	110 - 315	15	var.	var.	18	ca. 1240	1140.00		
167511	AL 11	80	81	66	110 - 400	15	var.	var.	18	ca. 1410	1190.00		
162669	AL 11	80	93.5	78.5	110 - 400	15	var.	var.	18	ca. 1470	1220.00		
181444	AL 11	80	106	91	110 - 400	15	var.	var.	18	ca. 1615	1240.00		
DN 1000, compreso formazione di canaletta, compreso guarnizione per tubo PP-, PEHD-, PVC-U-, con imboccatura a raccordo e ancoraggi LK 2.5													
123918	AL 11	100	66	48.5	110 - 315	17.5	var.	52	21	ca. 1850	1120.00		
126260	AL 11	100	78.5	61	110 - 400	17.5	var.	52	21	ca. 2130	1190.00		
133316	AL 11	100	91	73.5	110 - 400	17.5	var.	52	21	ca. 2390	1260.00		
135651	AL 11	100	103.5	86	110 - 400	17.5	var.	52	21	ca. 2630	1330.00		
DN 1000, (spostamento del manicotto fattibile a dipendenza della pendenza) compreso formazione di canaletta, compreso guarnizione per tubo PP-, PEHD-, PVC-U-, con imboccatura a raccordo e ancoraggi LK 2.5													
125065	AL 11	100	66	48.50	110 - 315	17.5	var.	var.	21	ca. 1510	1170.00		
150654	AL 11	100	78.50	61	110 - 400	17.5	var.	var.	21	ca. 1720	1270.00		
186002	AL 11	100	91	73.50	110 - 500	17.5	var.	var.	21	ca. 1850	1310.00		
157723	AL 11	100	103.5	86	110 - 630	17.5	var.	var.	21	ca. 2100	1460.00		

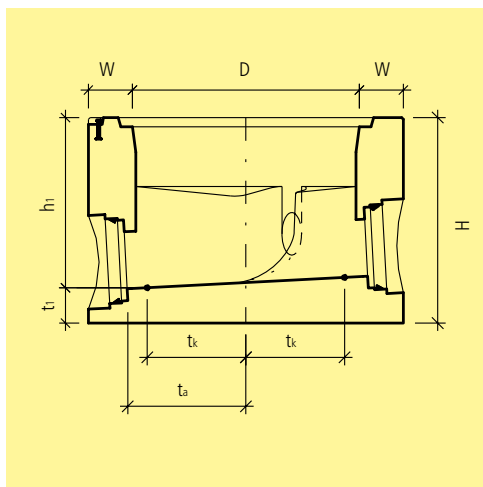
Art.-Nr.	HW		WN	LN	D	H	h ₁	NW	t ₁	t _a	t _k	W	G	CHF/pz.
			cm	cm	cm	cm	cm	mm	cm	cm	cm	cm	kg/pz.	
WN/LN 90/110, (spostamento del manicotto fattibile a dipendenza della pendenza) compreso formazione di canaletta, compreso guarnizione per tubo PP-, PEHD-, PVC-U-, con imboccatura a raccordo e ancoraggi LK 2.5														
139624	AL	11	posa su lato lungo	90	110		101.5	81.5	125 - 400	200	var.		4400	2220.00
104490	AL	11	posato trasversale	90	110		101.5	81.5	125 - 400	200	var.		4400	2220.00
189125	AL	11	posa su lato lungo	90	110		121.5	101.5	125 - 600	200	var.		5200	2835.00
179315	AL	11	posato trasversale	90	110		121.5	101.5	125 - 600	200	var.		5200	2835.00
139814	AL	11	posa su lato lungo	90	110		142.5	122.5	125 - 600	200	var.		5800	3065.00
103545	AL	11	posato trasversale	90	110		142.5	122.5	125 - 800	200	var.		5000	3370.00

Note

- Su richiesta, informazioni sulla pendenza massima del raccordo,
- Dislivelli di altezza e angoli intermedi.
- Spessore pareti Art 125065, 150654, 186002 e 157723 sono variabili.

Dettaglio di fornitura

- Compreso ancoraggi di sollevamento integrati.



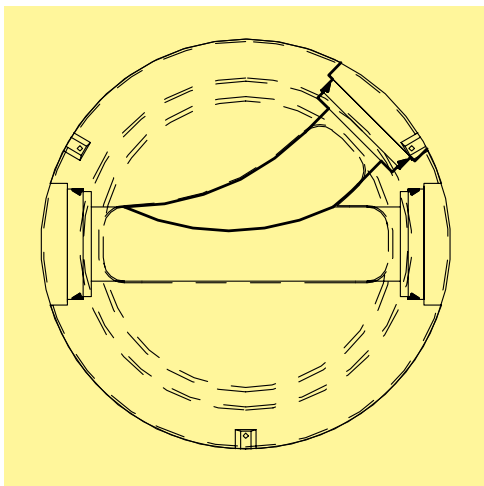
Art.-Nr.	HW	D	H	h ₁	NW	t ₁	t _a	t _k	W	G	CHF/pz.	
		cm	cm	cm	mm	cm	cm	cm	cm	kg/pz.		
DN 600, compreso formazione di canaletta, compreso guarnizione per tubo PP-, PEHD-, PVC-U-, con imboccatura a raccordo e ancoraggi LK 1.3												
127367a	AL	71	60	43.5	28.5	110 - 160	15	32	32	18	ca. 610	860.00
120896a	AL	71	60	56	41	110 - 250	15	32	32	18	ca. 750	930.00
130905a	AL	71	60	68.5	53.5	110 - 315	15	32	32	18	ca. 890	985.00
127125a	AL	71	60	81	66	110 - 315	15	32	32	18	ca. 1020	1080.00
DN 800, compreso formazione di canaletta, compreso guarnizione per tubo PP-, PEHD-, PVC-U-, con imboccatura a raccordo e ancoraggi LK 1.3												
113900a	AL	71	80	43.5	28.5	110 - 160	15	42	42	18	ca. 860	940.00
108994a	AL	71	80	56	41	110 - 250	15	42	42	18	ca. 1060	995.00
110901a	AL	71	80	68.5	53.5	110 - 315	15	42	42	18	ca. 1240	1050.00
105446a	AL	71	80	81	66	110 - 400	15	42	42	18	ca. 1410	1120.00
119998a	AL	71	80	68.5	53.5	110 - 315	15	42	42	19.5	ca. 1340	1140.00
105913a	AL	71	80	81	66	110 - 400	15	42	42	19.5	ca. 1520	1190.00
112363a	AL	71	80	93.5	78.5	110 - 400	15	42	42	19.5	ca. 1710	1220.00
107044a	AL	71	80	106	91	110 - 400	15	42	42	19.5	ca. 1890	1240.00
DN 1000, compreso formazione di canaletta, compreso guarnizione per tubo PP-, PEHD-, PVC-U-, con imboccatura a raccordo e ancoraggi LK 2.5												
123918a	AL	71	100	66	48.5	110 - 315	17.5	52	52	21	ca. 1850	1120.00
126260a	AL	71	100	78.5	61	110 - 400	17.5	52	52	21	ca. 2130	1190.00
133316a	AL	71	100	91	73.5	110 - 400	17.5	52	52	21	ca. 2390	1260.00
135651a	AL	71	100	103.5	86	110 - 400	17.5	52	52	21	ca. 2630	1330.00
100301a	AL	71	100	66	48.5	110 - 315	17.5	52	52	25.5	ca. 2180	1170.00
113510a	AL	71	100	78.5	61	110 - 400	17.5	52	52	25.5	ca. 2510	1270.00
122805a	AL	71	100	91	73.5	110 - 500	17.5	52	52	25.5	ca. 2820	1310.00
123978a	AL	71	100	103.5	86	110 - 630	17.5	52	52	25.5	ca. 3130	1460.00

Note

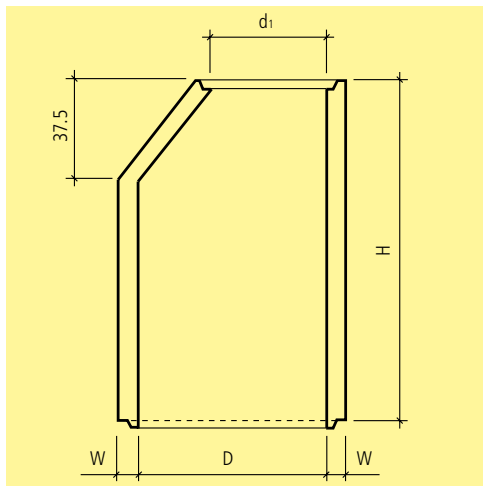
- Su richiesta, informazioni sulla pendenza massima del raccordo,
- dislivelli di altezza e angoli intermedi.

Dettaglio di fornitura

- Compreso ancoraggi di sollevamento integrati.



Art.-Nr.	HW	NW mm	OD mm	CHF/pz.
supplemento per ulteriori raccordi compreso la formazione della canaletta di scolo, compreso guarnizione per tubi, PP, PEHD, PVC-U				
139044	AL 11, 71	110		166.00
133946	AL 11, 71	125		166.00
119534	AL 11, 71	150		189.00
115195	AL 11, 71	200		212.00
126326	AL 11, 71	250		227.00
109376	AL 11, 71	300		262.00
135917	AL 11, 71	350		290.00
118276	AL 11, 71	400		319.00
supplemento per l'inserimento di manicotti per entrata/uscita o entrate con maggior pendenza, per raccordi eccentrici per PP, PEHD o PVC				
135809	AL 71	110	110	300.00
115615	AL 71	125	125	309.00
130353	AL 71	150	160	321.00
101543	AL 71	200	200	339.00
115947	AL 71	250	250	374.00
118512	AL 71	300	315	430.00
124260	AL 71	350	355	522.00
105729	AL 71	400	400	605.00



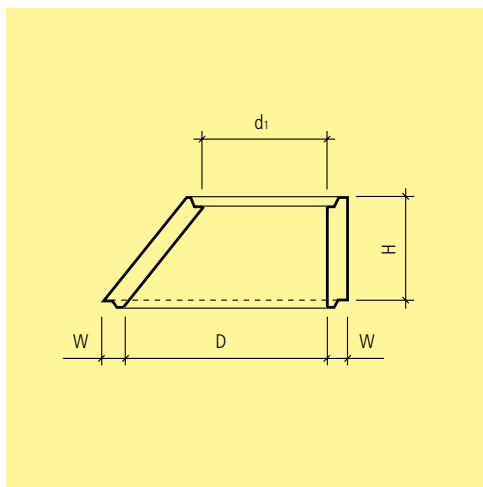
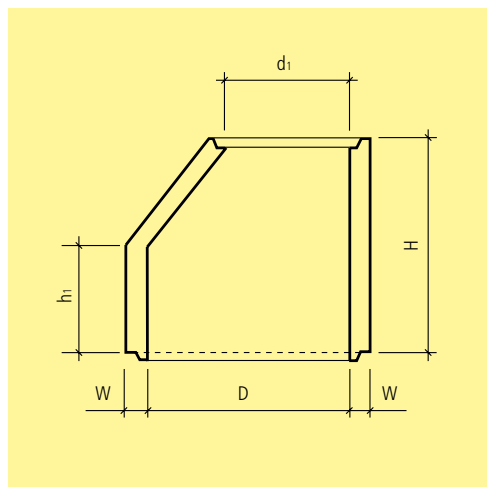
Art.-Nr.	HW	D cm	d ₁ cm	H cm	W cm	FK	G kg/pz.	CHF/pz.
non armato, asimmetrico, con imboccatura a raccordo, D 400								
114351	AD 71	80	60	37.5	12	60	340	435.00
119043	AD 11, 71	80	60	50	12	60	445	475.00
128154	AD 11, 71	80	60	62.5	12	60	550	515.00
128981	AD 11, 71	80	60	75	12	60	655	555.00
134205	AD 11, 71	80	60	87.5	12	60	760	595.00
116365	AD 11, 71	80	60	100	12	60	865	645.00
131092	AD 11, 71	80	60	112.5	12	60	970	715.00
117474	AD 11, 71	80	60	125	12	60	1075	760.00
101817	AD 11, 71	80	60	137.5	12	60	1180	835.00
115999	AD 11, 71	80	60	150	12	60	1285	900.00
129450	AD 11, 71	80	60	162.5	12	60	1390	945.00
130626	AD 11, 71	80	60	175	12	60	1495	1010.00
129240	AD 11, 71	80	60	187.5	12	60	1600	1080.00
104181	AD 11, 71	80	60	200	12	60	1705	1120.00
111998	AD 71	80	60	212.5	12	60	1810	1190.00
119571	AD 71	80	60	225	12	60	1950	1250.00
131115	AD 71	80	60	237.5	12	60	2020	1340.00
134279	AD 71	100	60	37.5	12	60	412	510.00
118327	AD 11, 71	100	60	50	12	60	533	550.00
101509	AD 11, 71	100	60	62.5	12	60	655	590.00
121242	AD 11, 71	100	60	75	12	60	776	630.00
137612	AD 11, 71	100	60	87.5	12	60	897	670.00
139780	AD 11, 71	100	60	100	12	60	1018	730.00
133015	AD 11, 71	100	60	112.5	12	60	1140	790.00
123713	AD 11, 71	100	60	125	12	60	1261	855.00
106856	AD 11, 71	100	60	137.5	12	60	1382	925.00
119059	AD 11, 71	100	60	150	12	60	1503	990.00
117956	AD 11, 71	100	60	162.5	12	60	1625	1050.00
132790	AD 11, 71	100	60	175	12	60	1746	1120.00
104735	AD 11, 71	100	60	187.5	12	60	1867	1180.00
108581	AD 11, 71	100	60	200	12	60	1988	1230.00
107147	AD 71	100	60	212.5	12	60	2110	1300.00
117153	AD 71	100	60	225	12	60	2231	1360.00
116743	AD 71	100	60	237.5	12	60	2352	1440.00

Note

· Resistenza alla flessione dell'anello 6.0 N/mm²

Dettaglio di fornitura

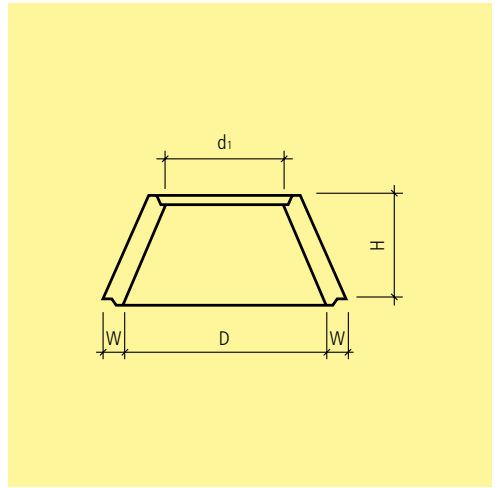
· Compreso ancoraggi di sollevamento LK 1.3.



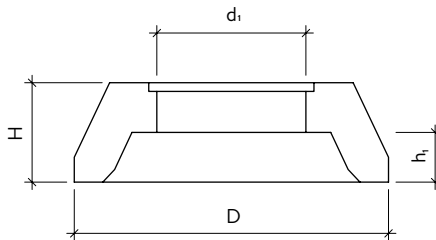
Art.-Nr.	HW	D cm	d_1 cm	H cm	h_1 cm	W cm	G kg/pz.	CHF/pz.
non armato, con imboccatura a raccordo								
109609	AD 23	70	60	50		7	200	250.00
126854	AD 73	70	60	65		7	250	250.00
135561	AD 71, 73, 76	80	60	35		8	135	253.00
109426	AD 23, 26, 71, 73, 76	80	60	50		8	255	242.00
134170	AD 15, 16, 23, 26, 71, 73, 76	80	60	65		8	350	242.00
107609	AD 23, 71, 73	80	60	75	29	8	390	251.00
132820	AD 15, 16, 23, 71, 73	80	60	100	54	8	550	317.00
102743	AD 23, 26, 71, 73	100	60	50		10	400	317.00
114163	AD 11	100	70	50		10	400	505.00
109779	AD 15, 16, 23, 26, 71, 73, 76	100	60	65		10	520	317.00
117492	AD 23, 71, 73	100	60	75	29	10	570	329.00
133641	AD 15, 16, 23, 26, 71, 73	100	60	100	54	10	769	505.00
147133	AD 71	100	60	100		10	770	505.00
107001	AD 15, 71, 73	125	60	65		10	680	458.00
133749	AD 15	125	70	65		10	545	458.00

Note

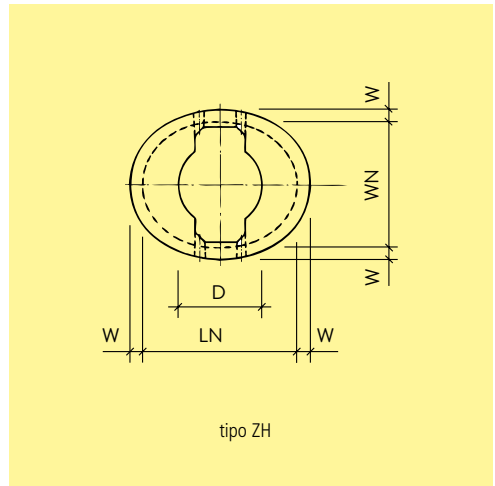
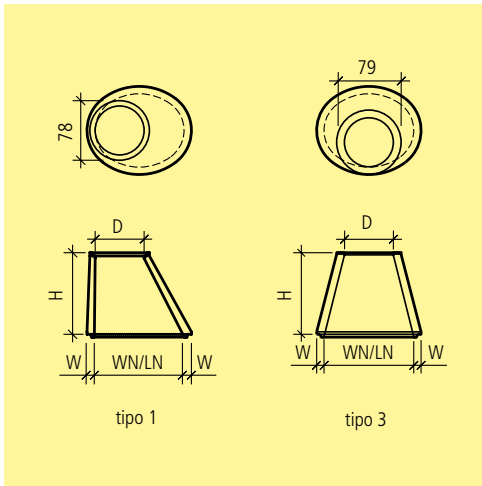
- A dipendenza del luogo di produzione, le dimensioni (spessore pareti e pesi) possono variare.
- A causa del metodo di fabbricazione, per i coni H 100 cm e H 75 cm sono possibili differenze di dimensioni nell'imboccatura superiore.
- Se si vuole posare una copertura con battuta interna, è consigliabile dapprima un anello di raccordo tra i due elementi.



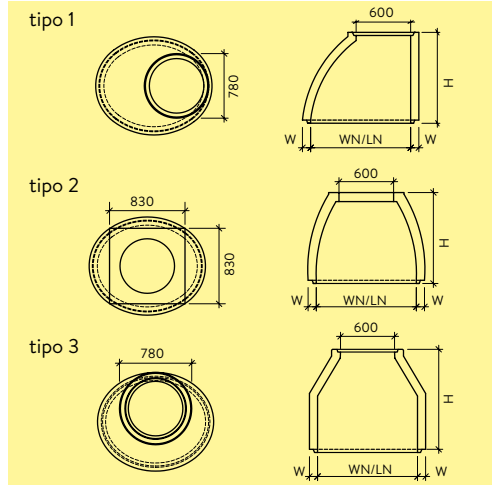
Art.-Nr.	HW	D cm	d ₁ cm	H cm	h ₁ cm	W cm	G kg/pz.	CHF/pz.
non armato, con imboccatura a raccordo								
122845	AD 73	60	40	50		6.5	140	209.00
111566	AD 11	70	60	50		7	184	273.00
103887	AD 73	80	60	30		8	150	253.00
102849	AD 11, 23	80	60	50		8	250	242.00
129343	AD 73	80	60	65		8	270	242.00
131822	AD 23, 15	100	60	50		10	370	317.00
101910	AD 16	100	80	50		10	422	585.00
134778	AD 73	100	80	65		10	450	433.00
126824	AD 15	125	60	50		10	375	590.00
107061	AD 11	125	60	65		10	495	565.00
cono a collare, Canton Vaud								
115652	AD 16	126.5	60	40	20		570	770.00



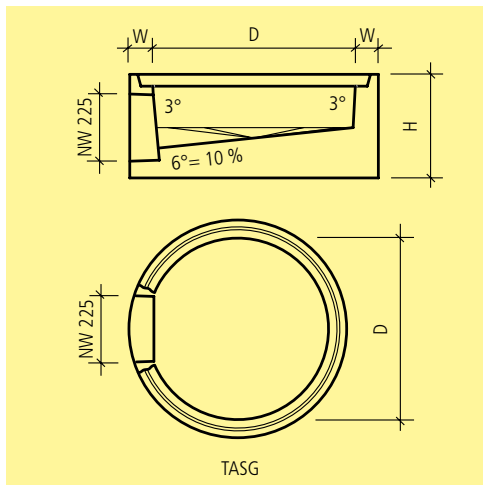
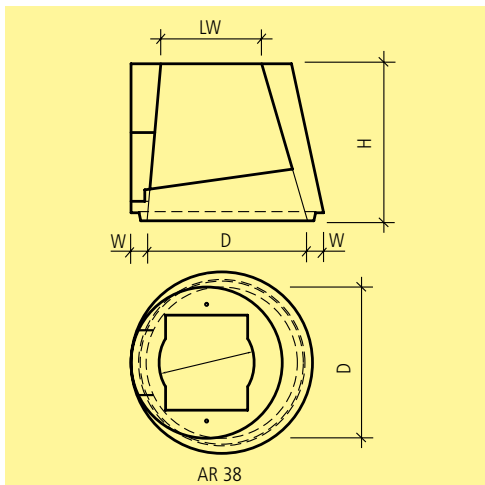
cono a collare



Art.-Nr.	HW	tipo	WN cm	LN cm	D cm	H cm	W cm	BK	G kg/pz.	CHF/pz.
asimmetrico, non armato, accesso sul lato stretto rotondo, con imboccatura a raccordo										
135309	AD 73	1	90	110	60	100	9	D 400	840	605.00
asimmetrico, non armato, accesso sul lato largo rotondo, senza imboccatura a raccordo superiore										
104571	AD 73	3	90	110	60	50	9	C 250	380	465.00
103427	AD 73	3	90	110	60	100	9	D 400	780	605.00
simmetrico, non armato, accesso lato largo, con imboccatura a raccordo										
119449	AD 73	città Zürich	90	110	60	84	9	D 400	880	755.00



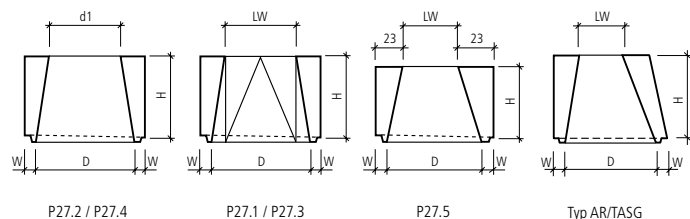
Art.-Nr.	HW	tipo	WN cm	LN cm	D cm	H cm	W cm	G kg/pz.	CHF/pz.
asimmetrico, non armato, accesso sul lato stretto rotondo, con imboccatura a raccordo									
122628	AD 11	1	90	110	60	50	9	361	465.00
138441	AD 11	1	90	110	60	100	9	790	605.00
119124	AD 11, 23	1	120	150	60	100	10	1050	905.00
simmetrico, non armato, accesso centrale quadrato, con imboccatura a raccordo									
106732	AD 11	2	90	110	60	100	9	723	605.00
asimmetrico, non armato, accesso sul lato largo rotondo, con imboccatura a raccordo									
119925	AD 11	3	90	110	60	60	9	393	465.00
136398	AD 11	3	90	110	60	100	9	655	605.00

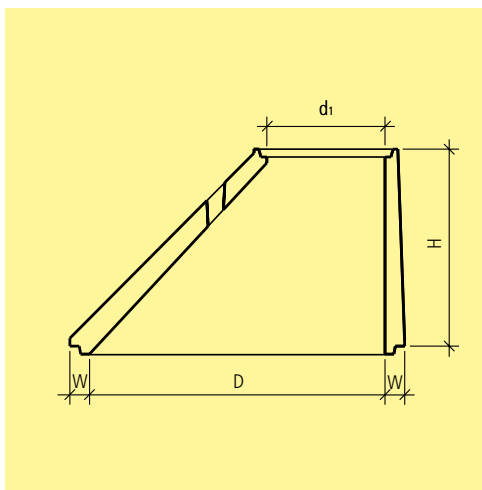


Art.-Nr.	HW	tipo	D cm	d ₁ cm	H cm	W cm	LW cm	BK	G kg/pz.	CHF/pz.
uscita, non armata, con imboccatura a raccordo										
119676	AL 73	AR 38	70		65	7	44 - 44		470	615.00
130410	AL 73	TASG	70		35	7			330	473.00
cono, non armato, simmetrico, accesso rotondo, con imboccatura a raccordo										
113489	AD 76	P27.2	70	60	55.5	7		D 400	300	286.00
135615	AD 76	P27.4	80	60	60	8		D 400	390	383.00
cono, non armato, simmetrico, accesso quadrato, con imboccatura a raccordo										
129478	AD 76	P27.1	70		55.5	7	45 - 50	D 400	380	286.00
112526	AD 76	P27.3	80		60	8	45 - 50	D 400	460	383.00
cono, non armato, simmetrico, accesso quadrato, per sistema Kofel e Nivo, con imboccatura a raccordo										
126601	AD 76	P27.5	70		50	7	43 - 38	D 400	390	286.00
cono, non armato, asimmetrico, accesso quadrato, con imboccatura a raccordo										
115104	AD 73	AR	70		65	7	44 - 44	D 400	320	288.00
108172	AD 73	TASG	70		65	7	44 - 34	D 400	370	288.00

Note

- Secondo le norme degli Uffici Cantionali di sotto-struttura.

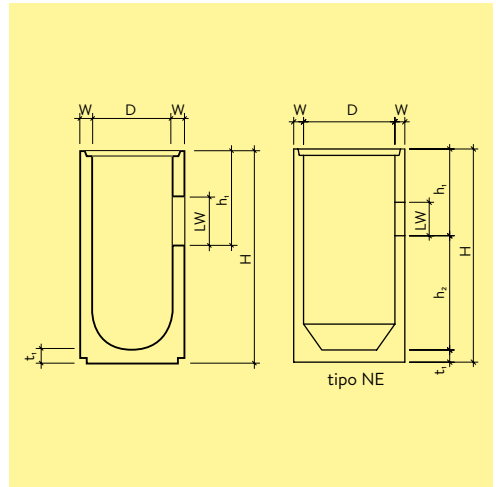




Art.-Nr.	HW	D cm	d ₁ cm	H cm	W cm	G kg/pz.	CHF/pz.
non armato, con imboccatura a raccordo							
125494	AD 23, 11	150	60	100	10	1200	1120.00
101467	AD 23	200	60	100	10	1320	1790.00

Note

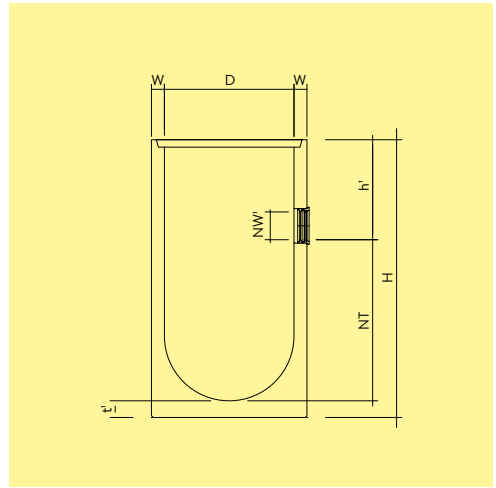
- A causa del metodo di fabbricazione, sono possibili differenze di dimensioni nell'imboccatura superiore. Se si vuole posare una copertura con battuta interna, è consigliabile dapprima un anello di raccordo tra i due elementi.



Art.-Nr.	HW	tipo	D cm	H cm	h_1 cm	t_1 cm	W cm	LW cm	NT cm	G kg/pz.	CHF/pz.
con risparmio, senza manicotto											
102223	AD 23	AG/BL	60	100	37	8	6.5	22	55	480	304.00
133221	AD 23	LU	60	100	34	8	6.5	22	58	480	304.00
110922	AD 16	NE	60	100	36	9.5	6.5	21	54.5	438	351.00
123576	AD 23	AG/SO	60	140	57	8	6.5	22	75	580	386.00
114623	AD 23	LU	60	150	42	8	6.5	22	100	620	386.00
114052	AD 16		60	150	57	8	6.5	22	85	584	444.00
136863	AD 23		70	140	57	9	7	22	74	840	530.00
110758	AD 16		70	150	37	9	7	22	104	900	640.00
104489	AD 23	ZH	70	150	41	9	7	22	100	900	560.00
132292	AD 16		70	170	57	9	7	22	104	1020	685.00
130104	AD 23		70	185	52	9	7	22	124	1010	755.00

Note

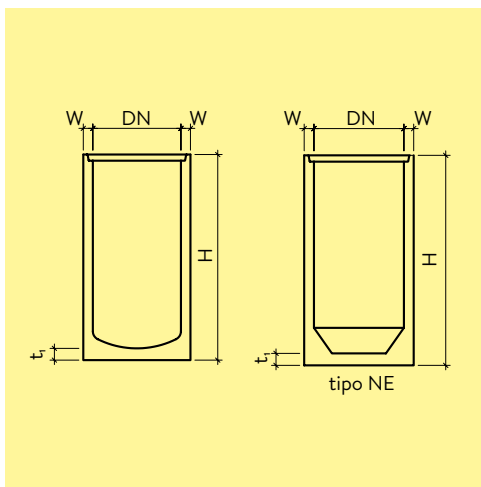
- Art. no. 133221 senza imboccatura.
- Secondo le norme degli Uffici Cantionali di sotto-struttura.



Art.-Nr.	HW	tipo	D cm	H cm	h_1 cm	NW ₁ mm	t_1 cm	W cm	NT cm	G kg/pz.	CHF/pz.
con risparmio, compreso manicotto per tubo PVC-, HDPE- o PP											
131049	AD 23	AG/BL	60	100	34	150	8	6.5	58	480	321.00
106901	AD 23	LU	60	100	30	150	8	6.5	62	480	321.00
100354	AD 23	AG/SO	60	140	54	150	8	6.5	78	580	404.00
128459	AD 23	LU	60	150	42	150	8	6.5	100	620	404.00
117017	AD 23		70	100	34	150	9	7	57	600	431.00
115144	AD 23		70	140	54	150	9	7	77	840	555.00
101747	AD 23	ZH	70	150	41	150	9	7	100	900	580.00
120754	AD 23		70	185	48	150	9	7	128	1010	765.00

Note

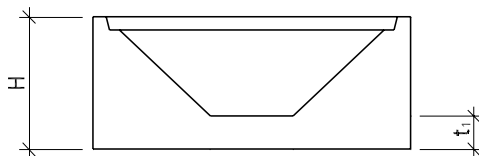
- Art. no. 106901 senza imboccatura.
- L'altezza h_1 si riferisce a manicotti con DN 150 mm.
- Su richiesta, vengono prodotti pozzetti stradali con manicotti integrati del DN 125 o 200 mm.
- Secondo le norme degli uffici Cantionali della sottostruttura.



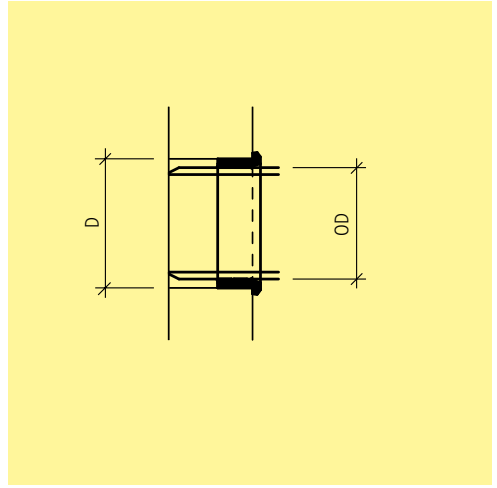
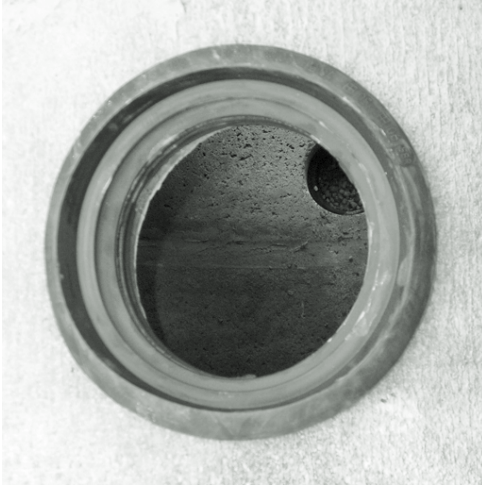
Art.-Nr.	HW	tipo	D cm	H cm	t ₁ cm	W cm	G kg/pz.	CHF/pz.
senza risparmio								
102638	AD 16, 23	AG/BL	60	100	8	6.5	490	278.00
139504	AD 23	LU	60	100	8	6.5	490	278.00
110808	AD 16	NE	60	100	9.5	6.5	440	331.00
102526	AD 23	AG/SO	60	140	8	6.5	580	361.00
134544	AD 16, 23	LU	60	150	8	6.5	620	361.00
130448	AD 16, 23		70	100	9	7	600	385.00
106966	AD 23		70	140	9	7	840	500.00
132155	AD 16, 23	ZH	70	150	9	7	900	530.00
100134	AD 16, 23	ZH	70	185	9	7	1010	705.00
133009	AD 23	ZH	80	103	8	8	800	463.00
fondo conico, senza risparmio								
109844	AD 16	VD	60	40	10	6.5	272	445.00
136537	AD 16	VD	80	40	10	8	350	600.00

Note

- Art. no. 139504 senza imboccatura.
- Secondo le norme degli uffici Cantionali della sottostruttura.



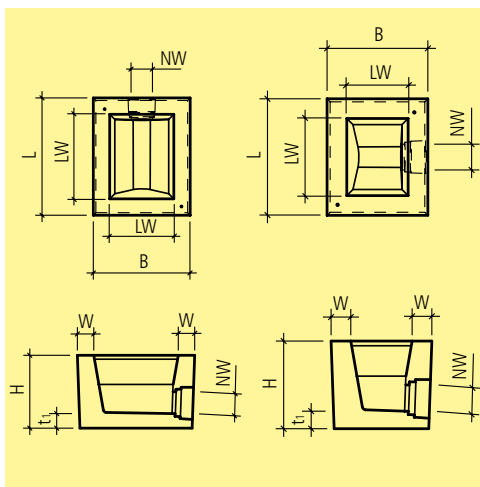
tipo VD



Art.-Nr.	HW	DN	D mm	OD mm	W mm	CHF/pz.
per il raccordo di tubi compreso carotaggio e anello di tenuta TOK (SBR)						
111284	AZ 11, 15, 16, 23, 71	100	138	110	≤ 100	104.00
135004	AZ 11, 15, 16, 23, 71	125	151	125	≤ 100	110.00
132804	AZ 11, 15, 16, 23, 71	150	186	160	≤ 100	116.00
116550	AZ 11, 15, 16, 23, 71	200	226	200	≤ 100	133.00
112415	AZ 11, 15, 16, 23, 71	250	276	250	≤ 100	151.00
132133	AZ 11, 15, 16, 23, 71	300	341	315	≤ 100	171.00

Note

· Ulteriori raccordi alle condotte su richiesta.



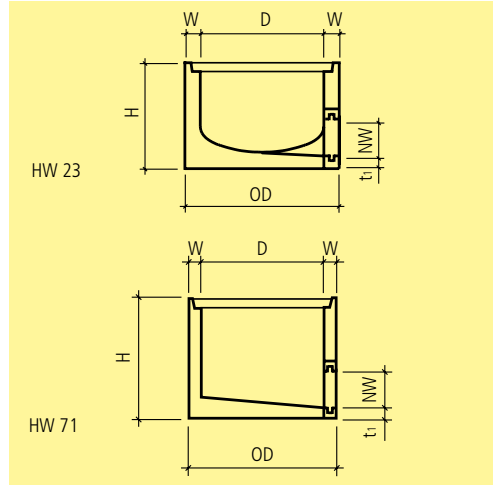
Art.-Nr.	HW	L cm	B cm	H cm	NW mm	t ₁ cm	W cm	LW cm	G kg/pz.	CHF/pz.
uscita lato stretto, per tubi PVC-, HDPE- o PP, compreso guarnizione, escluso griglia in ghisa BK D 400										
134424	Al 33	66.5	57.5	50	150	10	10	44 x 35	320	332.00
136451	Al 33	66.5	57.5	50	200	10	10	44 x 35	320	332.00
uscita lato largo, per tubi PVC-, HDPE- o PP, compreso guarnizione, escluso griglia in ghisa BK D 400										
108419	Al 33	66.5	57.5	50	150	10	10	44 x 35	320	332.00
129995	Al 33	66.5	57.5	50	200	10	10	44 x 35	320	332.00
pozzo Wellauer, uscita lato largo, per tubi PVC-, HDPE- o PP, escluso griglia in ghisa BK D 400										
125621	Al 33	59.5	52	48	150	8	8	43.5 x 36	222	332.00
124513	Al 33	59.5	52	48	200	8	8	43.5 x 36	222	332.00

Note

· Su richiesta uscita per tubi STZ. Pendenza: 3,5%

Dettaglio di fornitura

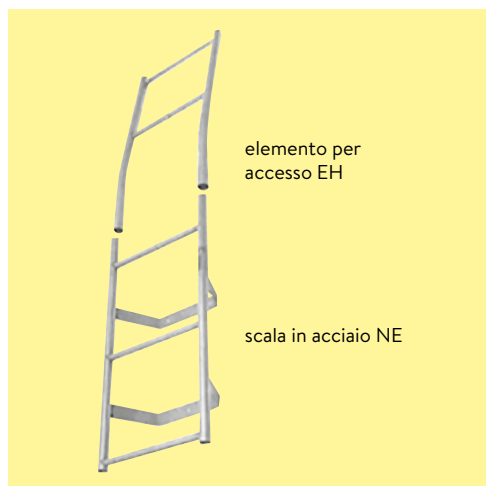
· Compreso ancoraggio MRd 12 come ausilio per il trasporto.



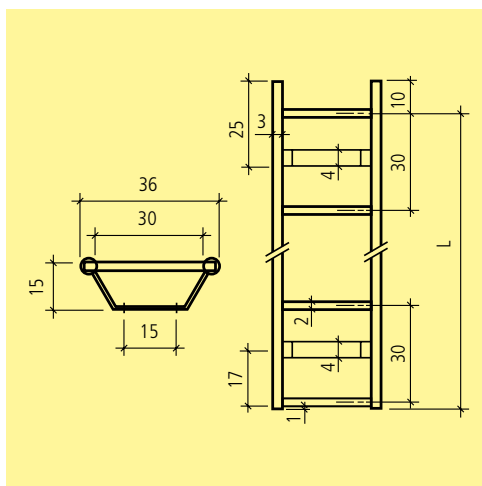
Art.-Nr.	HW	D cm	H cm	NW mm	t ₁ cm	OD cm	W cm	BK	G kg/pz.	CHF/pz.
per tubi PVC-, HDPE- o PP, compreso manicotto, compreso chiusino in ghisa forato										
106751	Al 23	60	50	150	6	73	6,5	A 15	264	645.00
134837	Al 23	60	50	150	6	73	6,5	B 125	286	775.00
per tubi PVC-, HDPE- o PP, compreso manicotto, escluso chiusino in ghisa										
107919	Al 23	60	50	150	6	73	6,5		215	415.00
tipo Zürich, per tubi PVC-, HDPE- o PP-, ompreso manicotto, escluso chiusino in ghisa										
108294	Al 71	70	50	150	10	84	7	B 125	370	447.00

Note

- Pozzo D 60 cm, incluso manicotto NW 150.
- I pozzi con scarico d'uscita, vengono installati anche a monte dei raccoglitori fanghi friwa®-sep.

elemento per
accesso EH

scala in acciaio NE



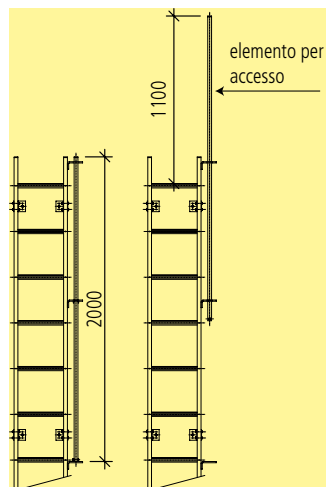
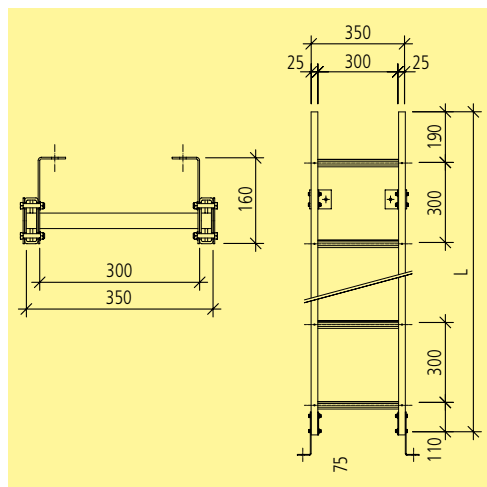
Art.-Nr.	HW	tipo	L cm	pioli pz.	ancora pz.	G kg/pz.	CHF/pz.
scala in acciaio inossidabile, resistente agli acidi, compreso bussole d'ancoraggio							
136037	AN 23	NE 2	30	2	3	2.9	203.00
115256	AN 23	NE 3	60	3	3	3.7	239.00
102874	AN 23	NE 4	90	4	3	4.5	276.00
114495	AN 23	NE 5	120	5	3	5.4	316.00
102424	AN 23	NE 6	150	6	3	6.3	371.00
128655	AN 23	NE 7	180	7	3	7.1	418.00
117259	AN 23	NE 8	210	8	3	8	469.00
133912	AN 23	NE 9	240	9	3	8.9	520.00
119908	AN 23	NE 10	270	10	3	9.5	555.00
114460	AN 23	NE 11	300	11	3	10.6	625.00
107330	AN 23	NE 12	330	12	4	11.1	720.00
134174	AN 23	NE 13	360	13	4	12	770.00
elemento di prolunga, inossidabile, resistente agli acidi, compreso bussole d'ancoraggio							
133895	AN 23	SE 10	300	10	2	9.6	550.00
elemento per accesso, inossidabile, resistente agli acidi							
121657	AN 23	EH 2	75	2		2.2	210.00
104409	AN 23	EH 4	125	4		4.0	281.00

Note

- Non utilizzabile ai sensi della norma SN EN 14396.
- Scale con lunghezze superiori a 360 cm vengono combinate con l'elemento ad incastro (SE 10) e l'elemento normale (NE). Esempio: SE 10+NE 4 = Lunghezza 390 cm.

Dettaglio di fornitura

- Prezzo compreso viti di ancoraggio.



Art.-Nr.	HW	tipo	L mm	pioli pz.	ancora pz.	CHF/pz.
scala GFK, resistente agli acidi, compreso staffe di montaggio						
122641	AN 99	NE 2	600	2	4x1	186.00
121028	AN 99	NE 3	900	3	4x1	212.00
129173	AN 99	NE 4	1200	4	4x1	249.00
121992	AN 99	NE 5	1500	5	4x1	292.00
103394	AN 99	NE 6	1800	6	4x1	325.00
105425	AN 99	NE 7	2100	7	4x1	366.00
133514	AN 99	NE 8	2400	8	4x1	405.00
126098	AN 99	NE 9	2700	9	4x1	430.00
134023	AN 99	NE 10	3000	10	6x1	478.00
115096	AN 99	NE 11	3300	11	6x1	550.00
129185	AN 99	NE 12	3600	12	6x1	595.00
elemento di prolunga, resistente agli acidi						
130147	AN 99	VE 1				46.20
elemento per accesso, resistente agli acidi						
139429	AN 99	EH 1	2000		2x1	249.00

Note

· GFK = Scala in plastica rinforzata con fibre di vetro

Dettaglio di fornitura

· Compreso ganci di montaggio e bulloni di ancoraggio.

Istruzioni di posa

· Scale con lunghezze superiori a 3600 mm vengono combinate con l'elemento ad incastro e l'elemento normale (NE).