

CREABETON

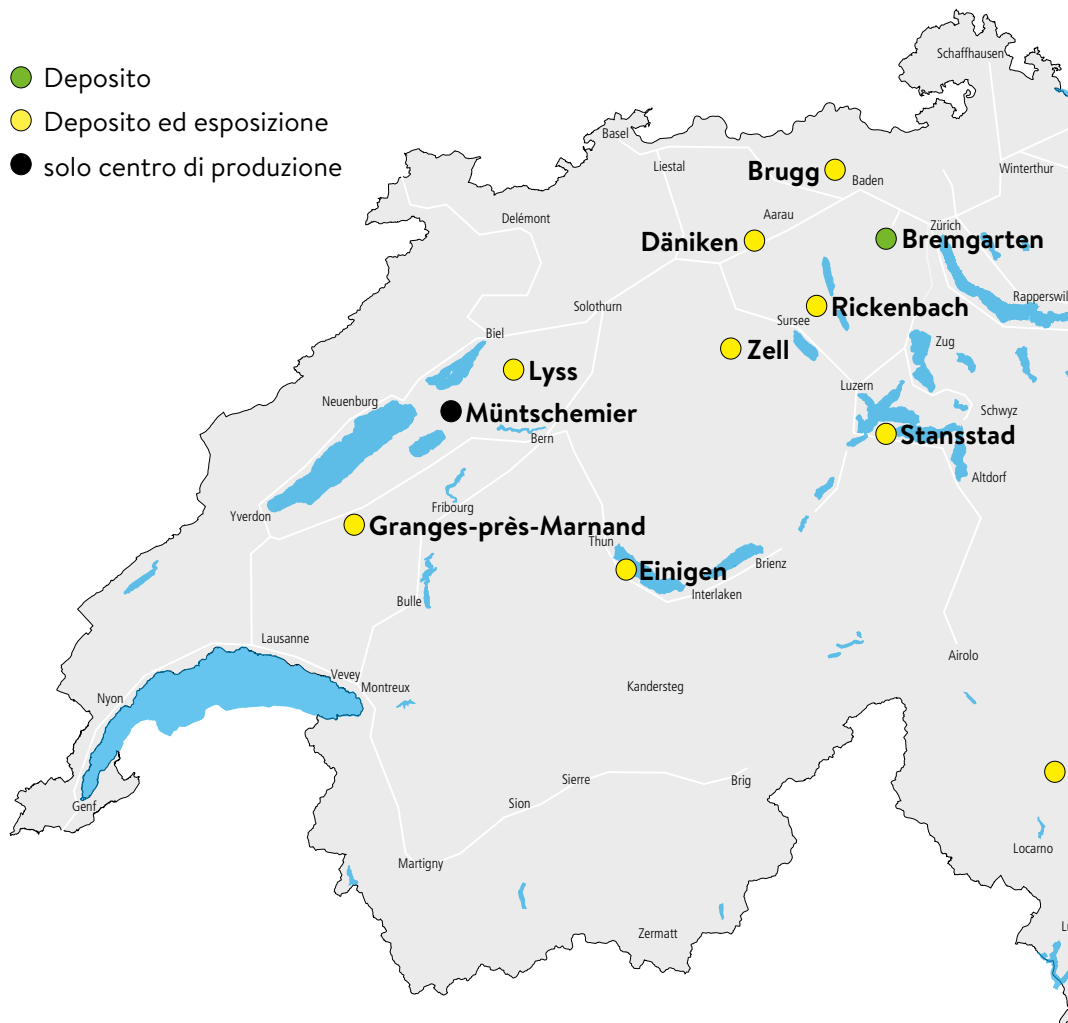


PRODOTTI

E PREZZI



- Deposito
- Deposito ed esposizione
- solo centro di produzione



Consulenza

Una consulenza competente e orientata al cliente è il primo passo per un progetto di costruzione di prim'ordine. Per questo motivo, oltre alla gamma completa di prodotti svizzeri in calcestruzzo, CREABETON offre vari servizi di consulenza che sono di estrema importanza per la filosofia CREABETON. Il nostro personale d'ufficio, competente e motivato, si occuperà di voi a partire dalla richiesta, invio dell'offerta, all'ordinazione, alla consegna e alla fatturazione. Insieme al vostro consulente personale e ai tecnici, che vi forniranno un supporto mirato nelle fasi di progettazione e costruzione, siamo a vostra disposizione e al vostro fianco in ogni fase del progetto.



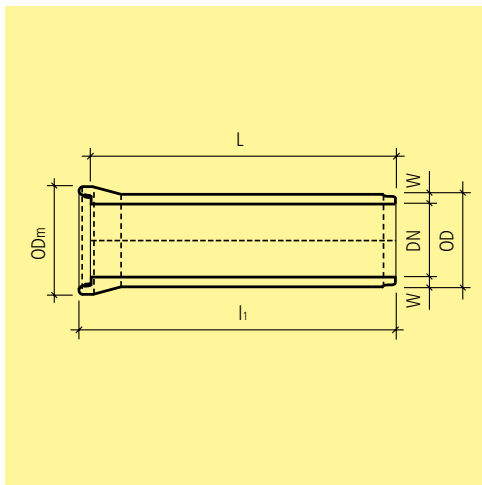
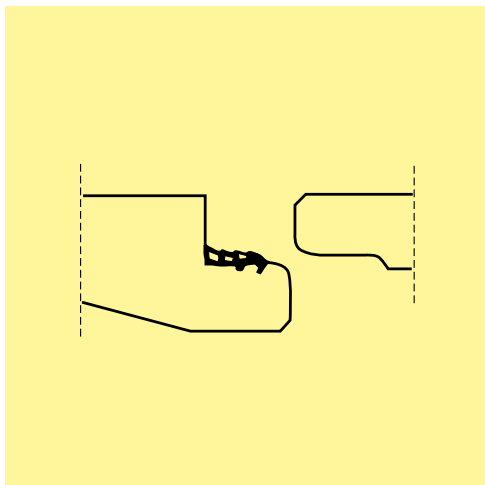
	Depositi	HW
AG	● 5201 Brugg Aarauerstrasse 75	71
	● 5620 Bremgarten Wohlerstrasse 41	
BE	● 3646 Einigen Kandergrien	15
	● 3250 Lyss Busswilstrasse 44	11
	● 3225 Müntschemier Industriezone 2	14
GR	● 7203 Trimmis Rheinstrasse 2	76
LU	● 6221 Rickenbach Bohler 5	21
	● 6144 Zell Industriestrasse Briseck 12	
NW	● 6362 Stansstad Rotzloch 10	22
SO	● 4658 Däniken Schachenstrasse 32	23
SG	● 9230 Flawil Burgau 1652	73
	● 8716 Schmerikon Allmeindstrasse	
TG	● 8576 Mauren Weinfelderstrasse 6	33
VD	● 1523 Granges-près-Marnand Route de Villeneuve 11	16
TI	● 6703 Osogna Via Cantonale 41	26

HW = Luogo di produzione

Centri di produzione ed esposizioni

Grazie ai nostri centri di produzione, garantiamo una copertura nazionale.

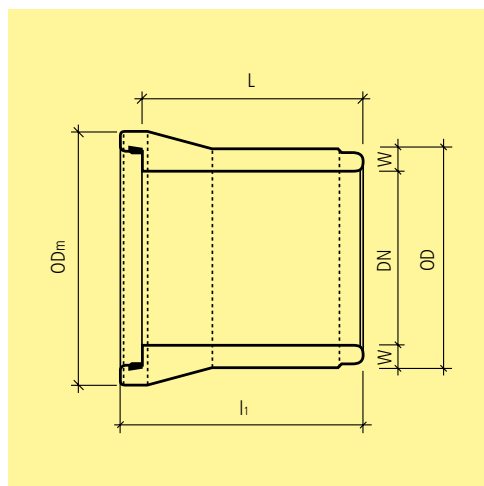
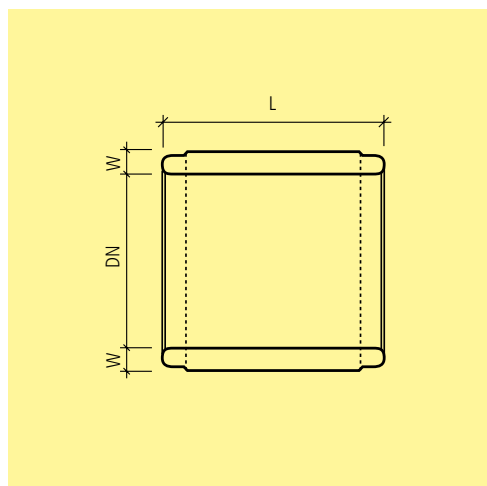
In nove dei nostri centri di produzione offriamo anche esposizioni che mostrano al lato pratico i prodotti per l'arredamento esterno e giardini.



Art.-Nr.	HW	DN	L mm	l ₁ mm	OD mm	OD _m mm	W mm	FK	G kg/m	G kg/pz.	CHF/m
un lato con imboccatura a bicchiere e guarnizione integrata, un lato con immaschiatura											
100580	AA 99	300	2500	2580	440	545	70	200	220	550	105.00
109395	AA 99	400	2500	2590	550	660	75	200	290	725	131.00
102765	AA 99	500	2500	2590	670	795	85	200	426	1065	168.00
119831	AA 99	600	2500	2590	780	890	90	165	506	1265	210.00
135036	AA 99	700	2500	2600	880	1055	90	165	613	1533	278.00
112921	AA 99	800	2500	2600	990	1190	95	165	743	1858	327.00
134957	AA 99	900	2500	2600	1110	1265	105	165	880	2200	408.00
107025	AA 99	1000	2500	2600	1230	1470	115	165	1150	2875	499.00
111098	AA 99	1200	2500	2600	1480	1700	140	135	1680	4200	710.00

Note

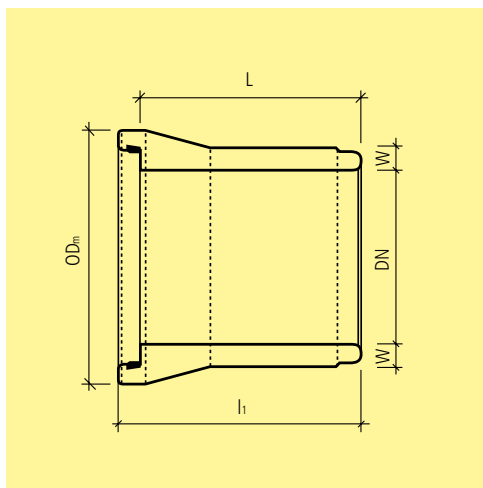
- Su richiesta tubi di collegamento L 600 – 1000 mm.
- Lunghezza di costruzione secondo indicazioni del richiedente, 600 - 3000 mm.
- Fatturazione: prezzo del tubo/ml. Art. no. A0002 più supplemento di lavorazione, Art. no. A0101.
- Per tubi CENTUB®-Röser si applicano condizioni di consegna specifiche. Prezzo su richiesta.



Art.-Nr.	HW	DN	L mm	CHF/pz.
supplemento per tubo CENTUB®, armato				
116036	AZ 71,99	300	600 - 3000	260.00
107225	AZ 71,99	400	600 - 3000	290.00
115354	AZ 71,99	500	600 - 3000	350.00
115885	AZ 71,99	600	600 - 3000	380.00
105499	AZ 71,99	700	600 - 3000	485.00
130947	AZ 71,99	800	600 - 3000	545.00
137854	AZ 99	900	600 - 3000	625.00
120178	AZ 71,99	1000	600 - 2900	715.00
114282	AZ 71,99	1200	600 - 2900	850.00

Note

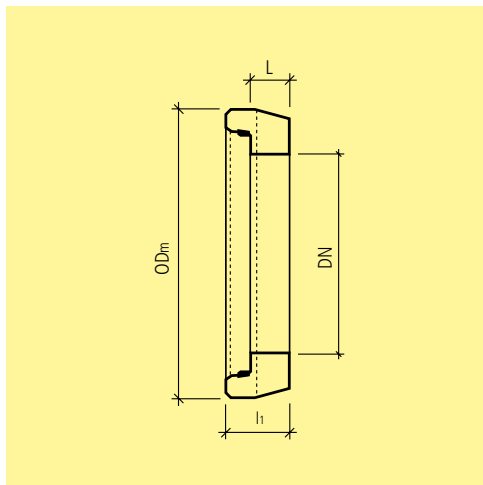
- Su richiesta tubi di collegamento L 600 - 1000 mm.
- Lunghezza di costruzione secondo indicazioni del richiedente, 600 - 3000 mm.
- Fatturazione: prezzo del tubo/ml. Art. no. A0002 più supplemento di lavorazione, Art. no. A0101.
- Per tubi CENTUB®-Röser si applicano condizioni di consegna specifiche. Prezzo su richiesta.



Art.-Nr.	HW	DN	L mm	li mm	OD _m mm	W mm	FK	G kg/pz.	CHF/pz.
un lato con imboccatura a bicchiere e guarnizione integrata, un lato con immaschiatura									
129051	AZ 71,99	300	1000	1080	545	70	200	241	361.00
138304	AZ 71,99	400	1000	1090	660	75	200	325	412.00
110349	AZ 71,99	500	1000	1090	795	85	200	469	503.00
129780	AZ 71,99	600	1000	1090	890	90	165	559	570.00
129075	AZ 71,99	700	1000	1100	1055	90	165	730	730.00
115232	AZ 71,99	800	1000	1100	1190	95	165	903	830.00
137092	AZ 99	900	1000	1100	1110	105	165	1250	965.00
109892	AZ 71,99	1000	1000	1100	1470	115	165	1362	1140.00
120120	AZ 71,99	1200	1000	1100	1700	140	135	1872	1420.00

Note

- Per tubi CENTUB®-Röser si applicano condizioni di consegna specifiche. Prezzo su richiesta.



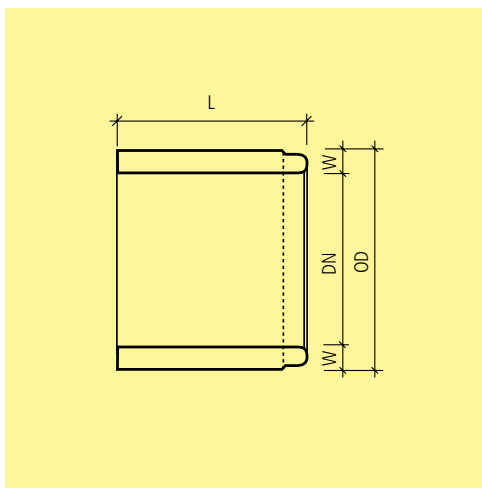
Art.-Nr.	HW	DN	L mm	l ₁ mm	OD _m mm	G kg/pz.	CHF/pz.
rotondo con guarnizione integrata							
105001	AZ 71	300	180	250	545	54	229.00
136046	AZ 71	400	170	250	660	69	272.00
127520	AZ 71	500	160	250	795	90	324.00
133550	AZ 71	600	160	250	890	116	362.00
109784	AZ 71	700	155	250	1055	154	454.00
135275	AZ 71	800	155	250	1190	194	573.00
113355	AZ 71	900	155	250	1265	220	680.00
137868	AZ 71	1000	155	250	1470	296	775.00
117721	AZ 71	1200	205	300	1700	511	1020.00

Campo di applicazione

· Per il collegamento dei tubi CENTUB®-Röser in caso di installazione in muratura di calcestruzzo in opera (pozzi, ecc.).

Note

· Per tubi CENTUB®-Röser si applicano condizioni di consegna specifiche. Prezzo su richiesta.



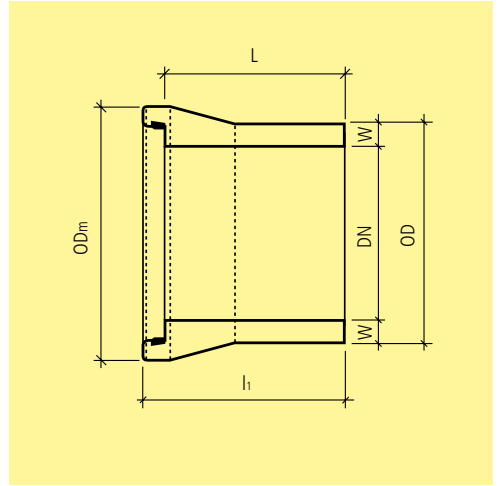
Art.-Nr.	HW	DN	L mm	OD mm	W mm	FK	G kg/pz.	CHF/pz.
un lato con immaschiatura, un lato con testa piatta								
125831	AZ 71,99	300	600	440	70	200	115	251.00
135926	AZ 71,99	400	600	550	75	200	155	291.00
110033	AZ 71,99	500	600	650	85	200	216	359.00
100187	AZ 71,99	600	600	770	90	165	263	419.00
109410	AZ 71,99	700	800	880	90	165	426	655.00
138243	AZ 71,99	800	800	1000	95	165	507	755.00
100730	AZ 99	900	800	1110	105	165	680	960.00
111654	AZ 71,99	1000	800	1240	115	165	739	1140.00
104808	AZ 71,99	1200	800	1480	140	135	1126	1520.00

Campo di applicazione

· Per il collegamento dei tubi CENTUB®-Röser in caso di installazione in muratura di calcestruzzo in opera (pozzi, ecc.).

Note

· Per tubi CENTUB®-Röser si applicano condizioni di consegna specifiche. Prezzo su richiesta.



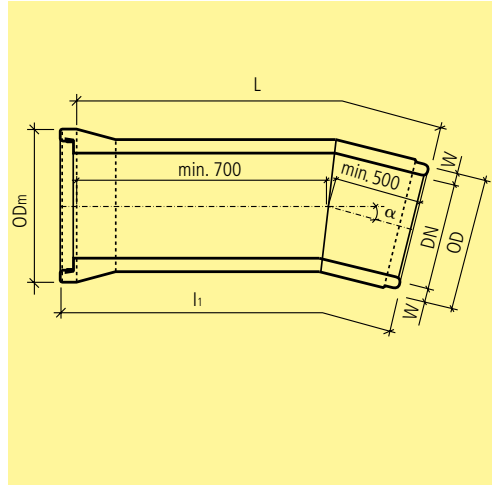
Art.-Nr.	HW	DN	L mm	l ₁ mm	OD mm	OD _m mm	W mm	FK	G kg/pz.	CHF/pz.
un lato con imboccatura a bicchiere e guarnizione integrata, un lato dritto su misura										
127308	AZ 71,99	300	600	680	440	545	70	200	165	251.00
121358	AZ 71,99	400	600	690	550	660	75	200	229	291.00
101505	AZ 71,99	500	600	690	650	795	85	200	329	359.00
131223	AZ 71,99	600	600	690	770	890	90	165	384	419.00
139958	AZ 71,99	700	800	900	880	1055	90	165	632	655.00
103711	AZ 71,99	800	800	900	1000	1190	95	165	779	755.00
122610	AZ 99	900	800	900	1110	1265	105	165	1000	960.00
127169	AZ 71,99	1000	800	900	1240	1470	115	165	1198	1140.00
129606	AZ 71,99	1200	800	900	1480	1700	140	135	1604	1520.00

Campo di applicazione

- Per il collegamento dei tubi CENTUB®-Röser in caso di installazione in muratura di calcestruzzo in opera (pozzi, ecc.).

Note

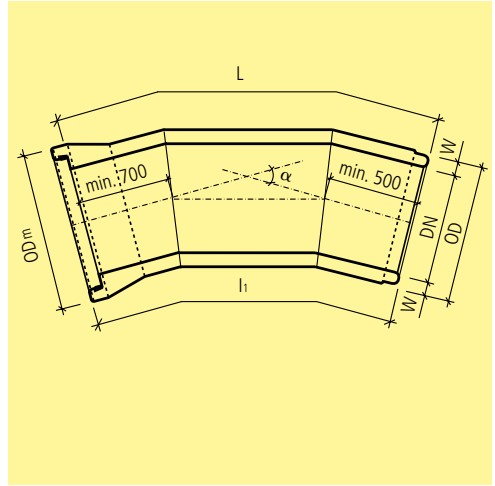
- Per tubi CENTUB®-Röser si applicano condizioni di consegna specifiche. Prezzo su richiesta.



Art.-Nr.	HW	DN	L mm	I ₁ mm	OD mm	OD _m mm	W mm	G kg/pz.	CHF/pz.
2 segmenti, un lato con imboccatura a bicchiere e guarnizione integrata, un lato con immaschiatura									
111062	AZ 71,99	300	2500	2580	440	545	70	550	875.00
125452	AZ 71,99	400	2500	2590	550	660	75	700	1060.00
109255	AZ 71,99	500	2500	2590	650	795	85	1000	1230.00
133326	AZ 71,99	600	2500	2590	770	890	90	1250	1440.00
104270	AZ 71,99	700	2500	2600	880	1055	90	1500	1690.00
103998	AZ 71,99	800	2500	2600	1000	1190	95	1825	1990.00
112891	AZ 71,99	900	2500	2600	1110	1265	105	2200	2340.00
103981	AZ 71,99	1000	2500	2600	1240	1470	115	2875	2760.00
114331	AZ 71,99	1200	2500	2600	1480	1700	140	4200	3870.00

Note

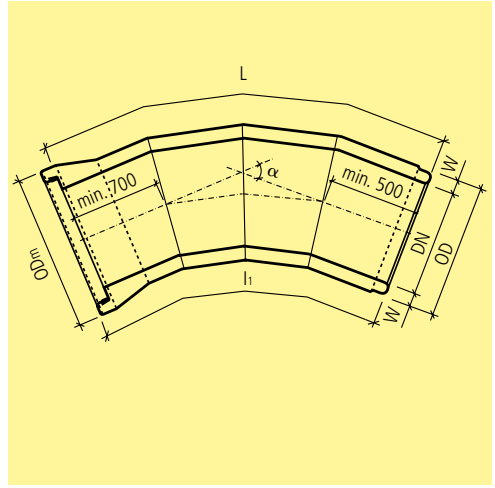
- Lunghezza (asse) 2500 mm o su richiesta.
- Angolo come specificato dall'acquirente (non più di 22,5° per giunto a segmento).
- Per tubi CENTUB®-Röser si applicano condizioni di consegna specifiche. Prezzo su richiesta.



Art.-Nr.	HW	DN	L mm	l_1 mm	OD mm	OD _m mm	W mm	G kg/pz.	CHF/pz.
3 segmenti, un lato con imboccatura a bicchiere e guarnizione integrata, un lato con immaschiatura									
107981	AZ 71,99	300	2500	2580	440	545	70	550	1330.00
127607	AZ 71,99	400	2500	2590	550	660	75	700	1620.00
120090	AZ 71,99	500	2500	2590	650	795	85	1000	1860.00
103575	AZ 71,99	600	2500	2590	770	890	90	1250	2140.00
122876	AZ 71,99	700	2500	2600	880	1055	90	1500	2495.00
112530	AZ 71,99	800	2500	2600	1000	1190	95	1825	2920.00
115587	AZ 71,99	900	2500	2600	1110	1265	105	2200	3450.00
127176	AZ 71,99	1000	2500	2600	1240	1470	115	2875	4020.00
133842	AZ 71,99	1200	2500	2600	1480	1700	140	4200	5710.00

Note

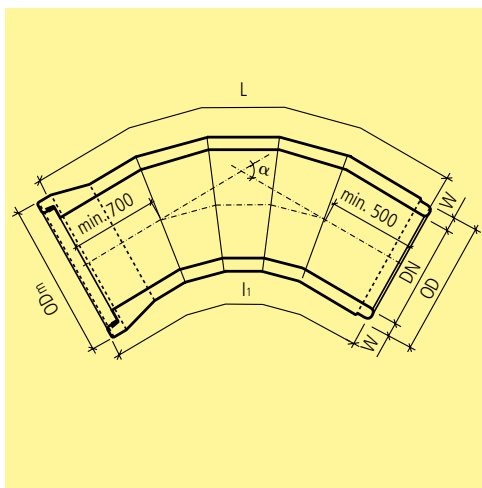
- Lunghezza (asse) 2500 mm o su richiesta.
- Angolo come specificato dall'acquirente (non più di 22,5° per giunto a segmento).
- Per tubi CENTUB®-Röser si applicano condizioni di consegna specifiche. Prezzo su richiesta.



Art.-Nr.	HW	DN	L mm	I ₁ mm	OD mm	OD _m mm	W mm	G kg/pz.	CHF/pz.
4 segmenti, un lato con imboccatura a bicchiere e guarnizione integrata, un lato con immaschiatura									
128210	AZ 71	300	2500	2580	440	545	70	550	1750.00
123824	AZ 71	400	2500	2590	550	660	75	700	2130.00
116011	AZ 71	500	2500	2590	650	795	85	1000	2450.00
133623	AZ 71	600	2500	2590	770	890	90	1250	2830.00
109231	AZ 71	700	2500	2600	880	1055	90	1500	3250.00
119600	AZ 71	800	2500	2600	1000	1190	95	1825	3810.00
113671	AZ 71	900	2500	2600	1110	1265	105	2200	4480.00
137670	AZ 71	1000	2500	2600	1240	1470	115	2875	5195.00
122263	AZ 71	1200	2500	2600	1480	1700	140	4200	7440.00

Note

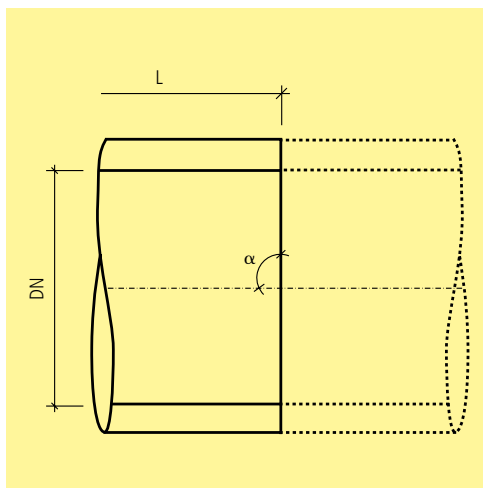
- Lunghezza (asse) 2500 mm o su richiesta.
- Angolo come specificato dall'acquirente (non più di 22,5° per giunto a segmento).
- Per tubi CENTUB®-Röser si applicano condizioni di consegna specifiche. Prezzo su richiesta.



Art.-Nr.	HW	DN	L mm	I ₁ mm	OD mm	OD _m mm	W mm	G kg/pz.	CHF/pz.
5 segmenti, un lato con imboccatura a bicchiere e guarnizione integrata, un lato con immaschiatura									
114392	AZ 71	300	2500	2580	440	545	70	550	2210.00
132926	AZ 71	400	2500	2590	550	660	75	700	2690.00
128964	AZ 71	500	2500	2590	650	795	85	1000	3060.00
136539	AZ 71	600	2500	2590	770	890	90	1250	3550.00
131765	AZ 71	700	2500	2600	880	1055	90	1500	4050.00
138902	AZ 71	800	2500	2600	1000	1190	95	1825	4760.00
118419	AZ 71	900	2500	2600	1110	1265	105	2200	5590.00
127736	AZ 71	1000	2500	2600	1240	1470	115	2875	6480.00
130327	AZ 71	1200	2500	2600	1480	1700	140	4200	9070.00

Note

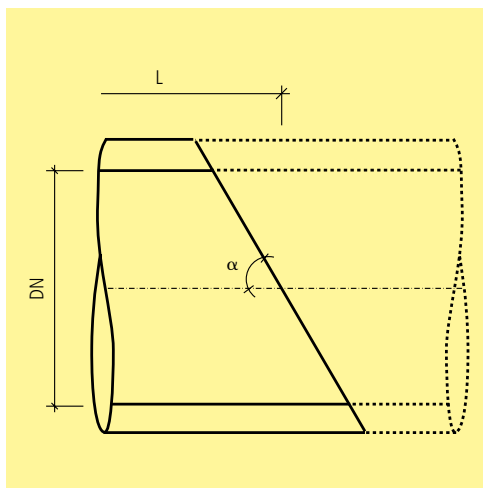
- Lunghezza (asse) 2500 mm o su richiesta.
- Angolo come specificato dall'acquirente (non più di 22,5° per giunto a segmento).
- Per tubi CENTUB®-Röser si applicano condizioni di consegna specifiche. Prezzo su richiesta.



Art.-Nr.	HW	DN	alpha	CHF/pz.
per tubi rinforzati senza base				
119978	AZ 71,99	300	90	105.00
133314	AZ 71,99	400	90	118.00
110629	AZ 71,99	500	90	133.00
105638	AZ 71,99	600	90	147.00
101299	AZ 71,99	700	90	185.00
129954	AZ 71,99	800	90	261.00
114803	AZ 71,99	900	90	269.00
134640	AZ 71,99	1000	90	285.00
133571	AZ 71,99	1200	90	427.00

Note

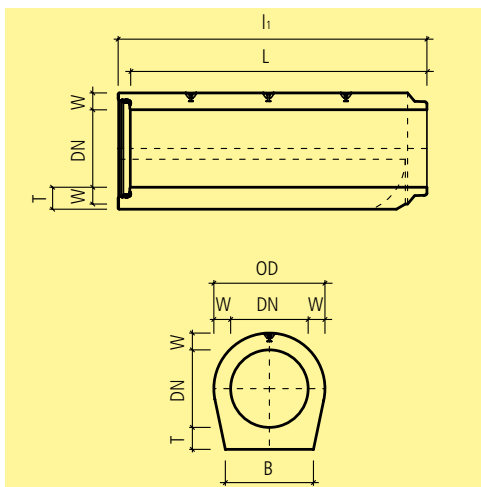
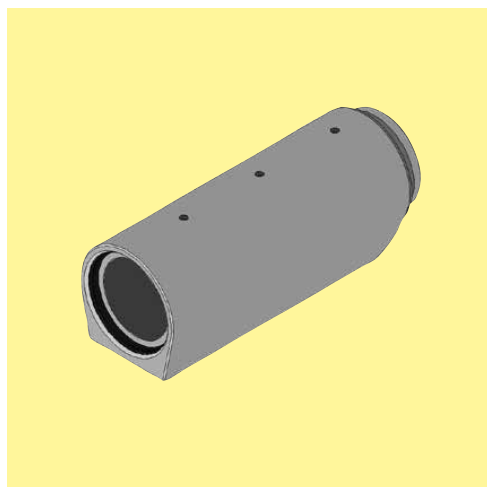
- Fatturazione: prezzo del tubo intero più supplemento di lavorazione.
- Lunghezza come indicato dal cliente.



Art.-Nr.	HW	DN	alpha	CHF/pz.
per tubi rinforzati senza base				
115055	AZ 71,99	300	30 - 89	346.00
115954	AZ 71,99	400	30 - 89	389.00
131872	AZ 71,99	500	30 - 89	438.00
100533	AZ 71,99	600	30 - 89	491.00
124805	AZ 71,99	700	30 - 89	555.00
125777	AZ 71,99	800	30 - 89	645.00
104025	AZ 71,99	900	30 - 89	735.00
121721	AZ 71,99	1000	30 - 89	830.00
118690	AZ 71,99	1200	30 - 89	1200.00

Note

- Fatturazione: prezzo del tubo intero più supplemento di lavorazione.
- Lunghezza come indicato dal cliente.



Art.-Nr.	HW	DN	L	l ₁	B	OD	W	T	FK	G	G	CHF/m	
			mm	mm	mm	mm	mm	mm		kg/m	kg/pz.		
non armato, un' imboccatura con guarnizione integrata, un' imboccatura a incastro, classe di esposizione XA2, indurimento in cassaforma													
133817	ZZ	99	250	2300	2380	373	470	110	130	1200	353	811	s. r.
125487	ZZ	99	300	2300	2380	422	530	115	135	950	426	979	s. r.
110286	ZZ	99	400	2300	2390	511	640	120	140	630	560	1287	s. r.
126069	ZZ	99	500	2300	2390	596	750	125	155	435	721	1657	s. r.
110678	ZZ	99	600	2300	2390	682	860	130	170	360	897	2063	s. r.
104017	ZZ	99	700	2300	2400	812	1020	160	200	360	1285	2955	s. r.
114652	ZZ	99	800	2300	2400	925	1160	180	220	360	1632	3753	s. r.

Campo di applicazione

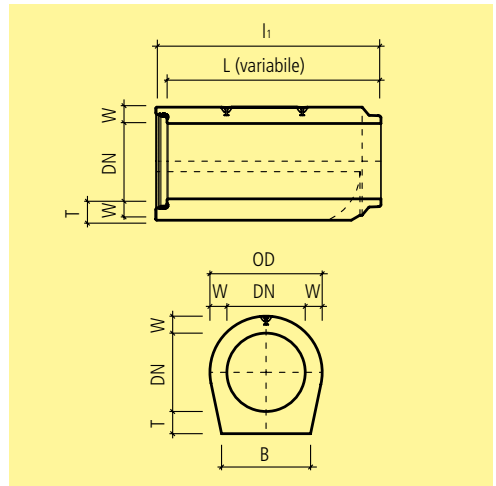
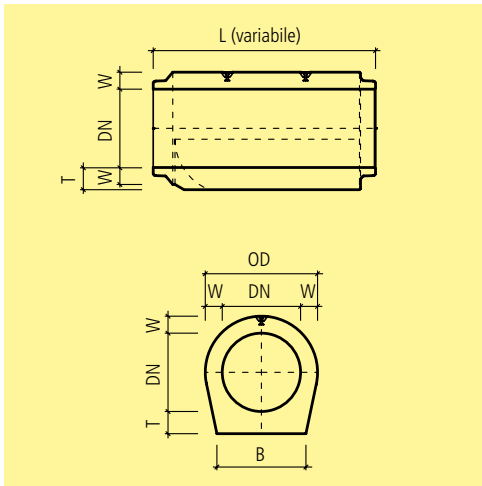
- Possono essere posati senza rinfianco in calcestruzzo per copertura da 0.80 fino a 7.00 m., sotto carico di traffico di transito o ferroviario per normali terrapieni.

Note

- Classe di resistenza C60/75, resistenza alla flessione dell'anello 9.0 N/mm².
- Esecuzione armata o classe di esposizione aumentata su richiesta.
- Per tubi MAROWA® si applicano condizioni di consegna specifiche. Prezzo su richiesta.

Dettaglio di fornitura

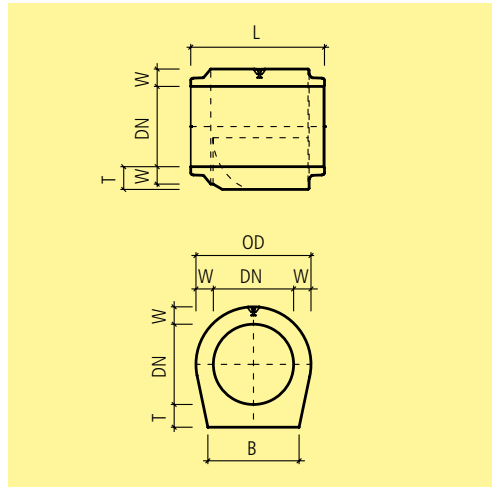
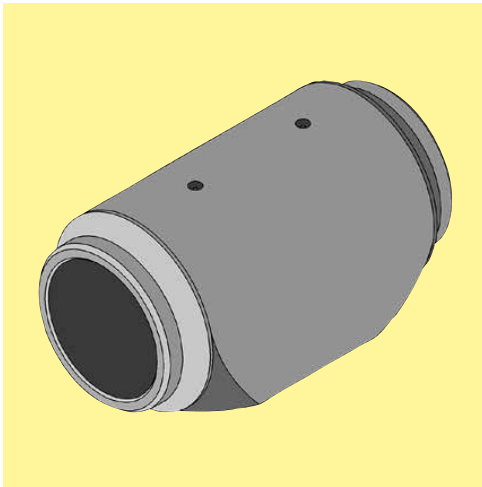
- Ancore di sollevamento integrate DN 250 fino a 600 classe di carico 2.5, DN 700 fino a 800 classe di carico 5.0.



Art.-Nr.	HW	DN	L	B	OD	W	T	FK	G	CHF/pz.
			mm	mm	mm	mm	mm		kg/m	
supplementi di lavorazione per tubi non armati MAROWA®, classe di esposizione XA2										
106846	ZZ 99	250	variabile	373	470	110	130	1200	353	s. r.
111336	ZZ 99	300	variabile	422	530	115	135	950	426	s. r.
116894	ZZ 99	400	variabile	511	640	120	140	630	560	s. r.
101266	ZZ 99	500	variabile	596	750	125	155	435	720	s. r.
105677	ZZ 99	600	variabile	682	860	130	170	360	897	s. r.
132546	ZZ 99	700	variabile	812	1020	160	200	360	1284	s. r.
135867	ZZ 99	800	variabile	925	1160	180	220	360	1632	s. r.

Note

- Classe di resistenza C60/75, resistenza alla flessione dell'anello 9.0 N/mm².
- Lunghezza minima 700 mm, lunghezza massima 2250 mm, ottenibile ogni 50 mm.
- Fatturazione: prezzo tubo/m Art. no. A0201 più supplemento di lavorazione, Art. no. A0301.
- MAROWA® Tubo di raccordo: entrambe le imboccature ad incastro oppure con un' imboccatura con guarnizione e l'altra ad incastro.
- Per tubi MAROWA® si applicano condizioni di consegna specifiche. Prezzo su richiesta.



Art.-Nr.	HW	DN	L mm	B mm	OD mm	W mm	T mm	FK	G kg/pz.	CHF/pz.
non armato, con entrambe le imboccature ad incastro, classe di esposizione XA2, indurimento in cassaforma										
103030	ZZ 99	250	1000	373	470	110	130	1200	353	s. r.
127694	ZZ 99	300	1000	422	530	115	135	950	426	s. r.
133176	ZZ 99	400	1000	511	640	120	140	630	560	s. r.
131005	ZZ 99	500	1000	596	750	125	155	435	720	s. r.
118321	ZZ 99	600	1000	682	860	130	170	360	897	s. r.
118913	ZZ 99	700	1000	812	1020	160	200	360	1284	s. r.
129740	ZZ 99	800	1000	925	1160	180	220	360	1632	s. r.

Campo di applicazione

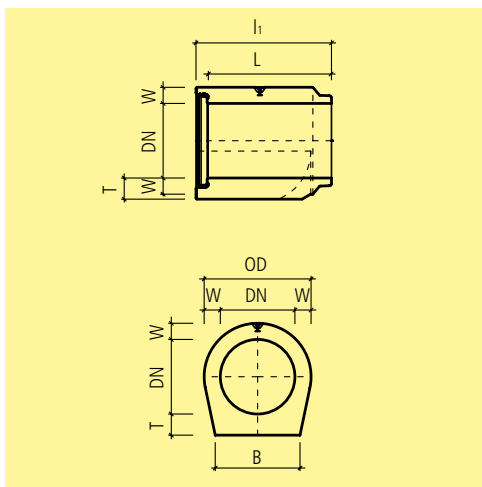
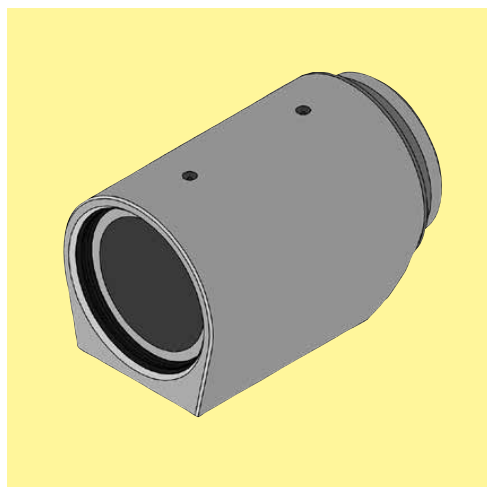
- Possono essere posati senza rinfianco in calcestruzzo per copertura da 0.80 fino a 7.00 m., sotto carico di traffico di transito o ferroviario per normali terrapieni.

Note

- Classe di resistenza C60/75, resistenza alla flessione dell'anello 9.0 N/mm².
- Esecuzione armata o classe di esposizione aumentata su richiesta.
- Per tubi MAROWA® si applicano condizioni di consegna specifiche. Prezzo su richiesta.

Dettaglio di fornitura

- Ancore di sollevamento integrate DN 250 fino a 600 classe di carico 2.5, DN 700 fino a 800 classe di carico 5.0.



Art.-Nr.	HW	DN	L mm	l ₁ mm	B mm	OD mm	W mm	T mm	FK	G kg/pz.	CHF/pz.	
non armato, un lato imboccatura con guarnizione, un lato con imboccatura ad incastro, classe di esposizione XA2, indurimento in cassaforma												
104412	ZZ	99	250	1000	1080	373	470	110	130	1200	353	s. r.
111740	ZZ	99	300	1000	1080	422	530	115	135	950	426	s. r.
103078	ZZ	99	400	1000	1090	511	640	120	140	630	560	s. r.
135235	ZZ	99	500	1000	1090	596	750	125	155	435	720	s. r.
138980	ZZ	99	600	1000	1090	682	860	130	170	360	897	s. r.
120158	ZZ	99	700	1000	1100	812	1020	160	200	360	1284	s. r.
125384	ZZ	99	800	1000	1100	925	1160	180	220	360	1632	s. r.

Campo di applicazione

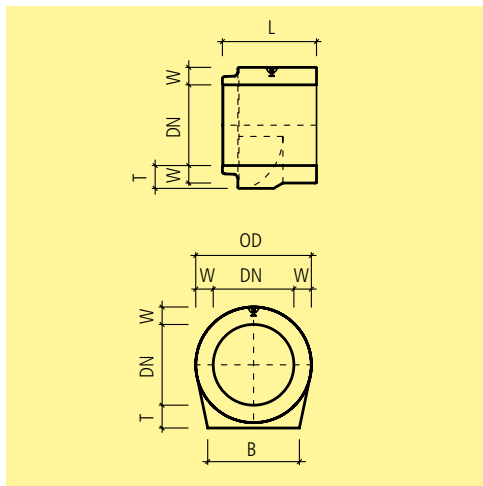
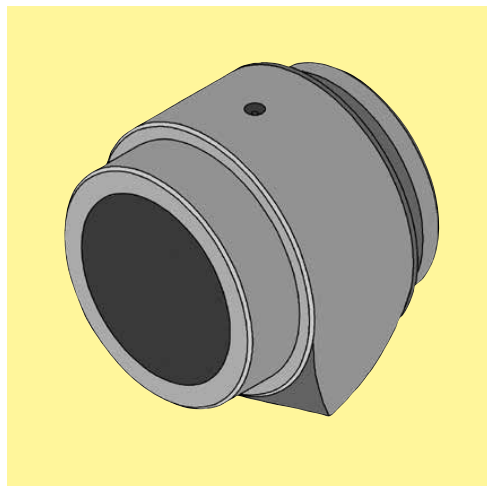
- Possono essere posati senza rinfianco in calcestruzzo per copertura da 0.80 fino a 7.00 m., sotto carico di traffico di transito o ferroviario per normali terrapieni.

Note

- Classe di resistenza C60/75, resistenza alla flessione dell'anello 9.0 N/mm².
- Esecuzione armata o classe di esposizione aumentata su richiesta.
- Per tubi MAROWA® si applicano condizioni di consegna specifiche. Prezzo su richiesta.

Dettaglio di fornitura

- Ancore di sollevamento integrate DN 250 fino a 600 classe di carico 2.5, DN 700 fino a 800 classe di carico 5.0.



Art.-Nr.	HW	DN	L mm	B mm	OD mm	W mm	T mm	FK	G kg/pz.	CHF/pz.
non armato, un lato con imboccatura ad incastro, un lato con anello di collegamento, classe di esposizione XA2, indurimento in cassaforma										
102591	ZZ 99	250	700	373	470	110	130	1200	247	s. r.
116627	ZZ 99	300	700	422	530	115	135	950	290	s. r.
106355	ZZ 99	400	700	511	640	120	140	630	392	s. r.
108517	ZZ 99	500	700	596	750	125	155	435	504	s. r.
128813	ZZ 99	600	700	682	860	130	170	360	628	s. r.
114308	ZZ 99	700	800	812	1020	160	200	360	1027	s. r.
101027	ZZ 99	800	800	925	1160	180	220	360	1306	s. r.

Campo di applicazione

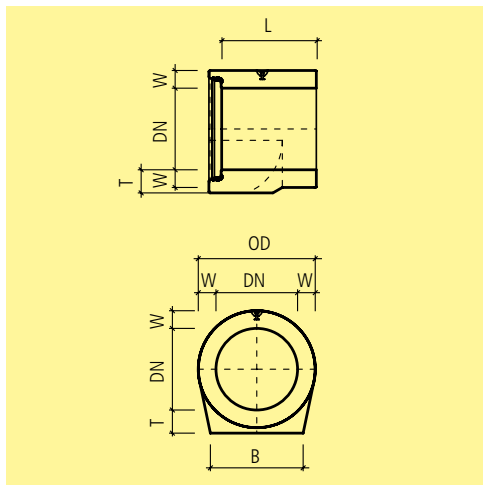
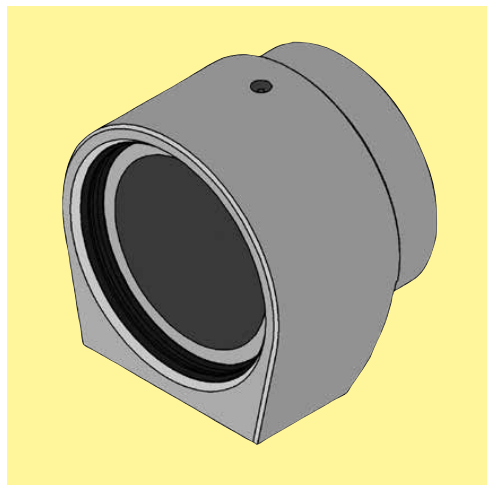
- Per il collegamento dei tubi MAROWA® in caso di installazione in muratura di calcestruzzo in opera (pozzi, ecc.).

Note

- Classe di resistenza C60/75, resistenza alla flessione dell'anello 9.0 N/mm².
- Possono essere posati senza rinforzo in calcestruzzo per copertura da 0.80 fino a 7.00 m., sotto carico di traffico di transito o ferroviario per normali terrapieni.
- Esecuzione armata o classe di esposizione aumentata su richiesta.
- Per tubi MAROWA® si applicano condizioni di consegna specifiche. Prezzo su richiesta.

Dettaglio di fornitura

- Ancore di sollevamento integrate DN 250 fino a 600 classe di carico 2.5, DN 700 fino a 800 classe di carico 5.0.



Art.-Nr.	HW	DN	L	l_1	B	OD	W	T	FK	G	CHF/pz.	
			mm	mm	mm	mm	mm	mm		kg/pz.		
non armato, un' imboccatura con guarnizione integrata, un lato con anello di collegamento, indurimento in cassaforma, classe di esposizione XA2												
117766	ZZ	99	250	700	780	373	470	110	130	1200	253	s. r.
137266	ZZ	99	300	700	780	422	530	115	135	950	305	s. r.
138754	ZZ	99	400	700	790	511	640	120	140	630	404	s. r.
111092	ZZ	99	500	700	790	596	750	125	155	435	514	s. r.
127372	ZZ	99	600	700	790	682	860	130	170	360	630	s. r.
108789	ZZ	99	700	800	900	812	1020	160	200	360	1042	s. r.
136511	ZZ	99	800	800	900	925	1160	180	220	360	1327	s. r.

Campo di applicazione

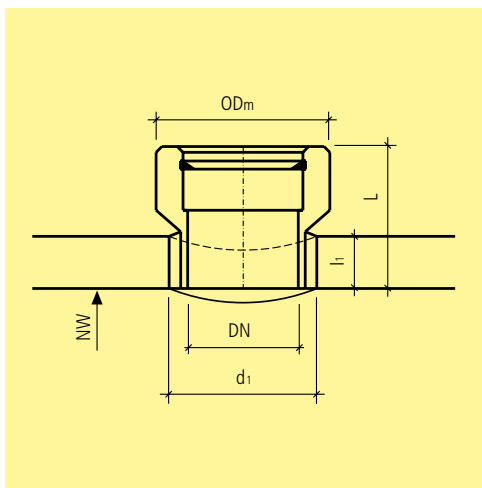
- Per il collegamento dei tubi MAROWA®- in caso di installazione in muratura di calcestruzzo in opera (pozzi, ecc.).

Note

- 'Classe di resistenza C60/75, resistenza alla flessione dell'anello 9.0 N/mm².
- Possono essere posati senza rinfianco in calcestruzzo per copertura da 0.80 fino a 7.00 m., sotto carico di traffico di transito o ferroviario per normali terrapieni.
- Esecuzione armata o classe di esposizione aumentata su richiesta.
- Per tubi MAROWA® si applicano condizioni di consegna specifiche. Prezzo su richiesta.

Dettaglio di fornitura

- Ancore di sollevamento integrate DN 250 fino a 600 classe di carico 2.5, DN 700 fino a 800 classe di carico 5.0.



Art.-Nr.	HW	DN	d ₁ mm	L mm	l ₁ mm	NW mm	OD _m mm	alpha °	G kg/pz.	CHF/pz.
per tubo PVC, PEHD o PP, compreso guarnizione										
105302	AY 99	150	182	186	70	300 - 600	261	90	8	230.00
104580	AY 99	150	182	206	90	700 - 1000	261	90	8.3	230.00
109347	AY 99	150	182	256	140	da 1200	261	90	8.6	230.00
120267	AY 99	200	225	208	70	300 - 600	301	90	11.1	267.00
128602	AY 99	200	225	228	90	700 - 1000	301	90	11.2	267.00
124259	AY 99	200	225	278	140	da 1200	301	90	11.6	267.00
135162	AY 99	250	300	213	70	400 - 600	352	90	15.1	396.00
125423	AY 99	250	300	233	90	700 - 1000	352	90	15.3	396.00
115033	AY 99	250	300	283	140	da 1200	352	90	17.3	396.00
138178	AY 99	300	350	234	70	500 - 600	417	90	20.2	505.00
108652	AY 99	300	350	254	90	700 - 1000	417	90	20.6	505.00
101021	AY 99	300	350	304	140	da 1200	417	90	21.4	505.00

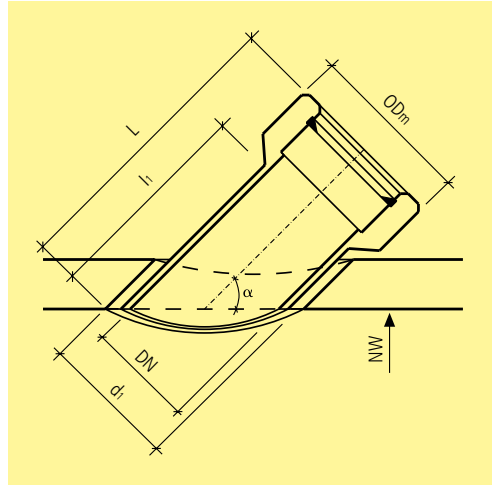
Art.-Nr.	HW	Descr.	G kg/Stk.	CHF/pz.
adesivo in resina epossidica bicomponente SIKADUR				
103304	AY 99	contenitore 1.2 kg	1.2	44.80

Note

- d₁ = Diametro del carotaggio
- NW = larghezza nominale del tubo in calcestruzzo
- Per la posa degli elementi di raccordo 90° è necessaria la colla.

Dettaglio di fornitura

- Guarnizione compresa nel prezzo.



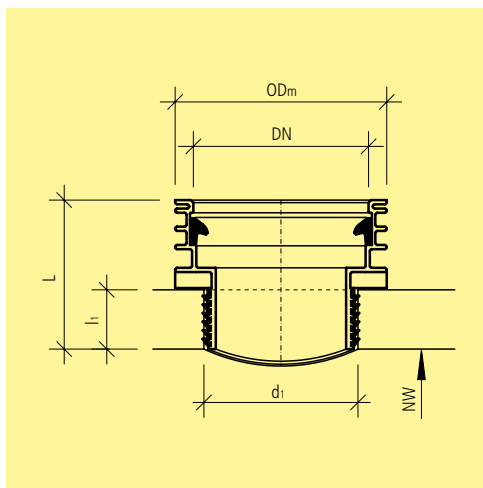
Art.-Nr.	HW	DN	d ₁ mm	L mm	l ₁ mm	NW mm	OD _m mm	alpha °	G kg/pz.	CHF/pz.	
per tubo PVC, PEHD o PP, compresa guarnizione											
135428	AY	99	150	202	665	550	300 - 1200	258	45 - 89	18.4	255.00
126528	AY	99	200	250	687	550	300 - 1200	298	45 - 89	23.1	295.00
Art.-Nr.	HW	Descr.						G kg/Stk.	CHF/pz.		
adesivo in resina epossidica bicomponente SIKADUR											
103304	AY	99	contenitore 1.2 kg						1.2	44.80	

Note

- d₁ = Diametro del carotaggio
- NW = larghezza nominale del tubo in calcestruzzo
- Per la posa degli elementi di raccordo è necessaria la colla.

Dettaglio di fornitura

- Guarnizione compresa nel prezzo.



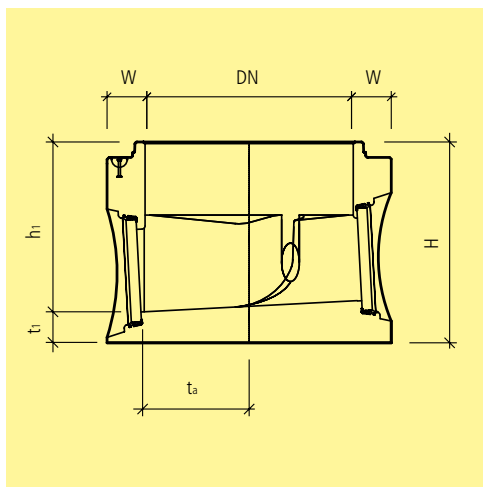
Art.-Nr.	HW	DN	d ₁ mm	L mm	l _i mm	NW mm	OD _m mm	alpha °	G kg/pz.	CHF/pz.	
per tubo PVC, PEHD o PP, compreso guarnizione e lubrificante											
115415	AY	99	150	182	176 - 197	70	300	250	90	2	208.00
112540	AY	99	150	182	176 - 197	70	400	250	90	2	208.00
129257	AY	99	150	182	176 - 197	75	500	250	90	2	208.00
108259	AY	99	150	182	176 - 197	80	600	250	90	2	208.00
113802	AY	99	150	182	176 - 197	90	700 - 900	250	90	2	208.00
112602	AY	99	150	182	176 - 197	120	1000 - 1500	250	90	2	208.00
116502	AY	99	200	232	201 - 231	70	300	315	90	4.8	375.00
107322	AY	99	200	232	201 - 231	70	400	315	90	4.8	375.00
139952	AY	99	200	232	201 - 231	75	500	315	90	4.8	375.00
134722	AY	99	200	232	201 - 231	80	600	315	90	4.8	375.00
133995	AY	99	200	232	251 - 263	90	700 - 900	315	90	5.5	375.00
126647	AY	99	200	232	251 - 263	120	1000 - 1500	315	90	5.5	375.00

Note

- d₁ = Diametro del carotaggio
- NW = Larghezza nominale tubo in beton
- Tolleranza: DN 150 + 0.00 mm, -1.00 mm DN 200 + 0.00 mm, -1.00 mm

Dettaglio di fornitura

- Compreso agente anticorrosione e guarnizione



Art.-Nr.	HW	DN	H mm	h ₁ mm	NW mm	t ₁ mm	t _a mm	W mm	G kg/pz.	CHF/pz.
DN 800 colato compreso formazione di canaletta, compreso guarnizione per tubo CENTUB®, PP-, PEHD-, PVC-U-, GFK-, GGG- e grès										
129531	AH 11	800	500	350	100 - 150	150	420	180	ca. 940	950.00
104800	AH 11	800	625	475	100 - 250	150	420	180	ca. 1120	995.00
122453	AH 11	800	750	600	100 - 300	150	420	180	ca. 1320	1060.00
125739	AH 11	800	875	725	100 - 400	150	420	180	ca. 1500	1130.00
DN 800 colato, (spostamento del manicotto fattibile a dipendenza della pendenza) compreso formazione di canaletta, compreso guarnizione per tubo CENTUB®, PP-, PEHD-, PVC-U-, GFK-, GGG- e grès										
192912	AH 11	800	750	550	100 - 300	200	var.	180	ca. 1235	1170.00
174464	AH 11	800	875	675	100 - 400	200	var.	180	ca. 1405	1250.00
198987	AH 11	800	1000	800	100 - 400	200	var.	180	ca. 1550	1230.00
137491	AH 11	800	1125	925	100 - 400	200	var.	180	ca. 1715	1310.00
DN 1000 colato compreso formazione di canaletta, compreso guarnizione per tubo CENTUB®, PP-, PEHD-, PVC-U-, GFK-, GGG- e grès										
104163	AH 11	1000	750	550	100 - 300	200	520	210	ca. 1995	1170.00
136615	AH 11	1000	875	675	100 - 400	200	520	210	ca. 2375	1360.00
114270	AH 11	1000	750	550	100 - 300	200	var.	210	ca. 2210	1520.00
115720	AH 11	1000	1125	925	100 - 400	200	520	210	ca. 2820	1720.00
DN 1000 colato, (spostamento del manicotto fattibile a dipendenza della pendenza) compreso formazione di canaletta, compreso guarnizione per tubo CENTUB®, PP-, PEHD-, PVC-U-, GFK-, GGG- e grès										
179318	AH 11	1000	750	550	100 - 300	200	var.	150	ca. 1545	1170.00
189315	AH 11	1000	875	675	100 - 400	200	var.	150	ca. 1860	1360.00
193156	AH 11	1000	1000	800	100 - 400	200	var.	150	ca. 1960	1520.00
172369	AH 11	1000	1125	925	100 - 400	200	var.	150	ca. 2130	1720.00
193597	AH 11	1000	750	550	100 - 300	200	var.	210	ca. 2210	1460.00
160359	AH 11	1000	875	675	100 - 400	200	var.	210	ca. 2485	1640.00
173779	AH 11	1000	1000	800	100 - 500	200	var.	210	ca. 2765	1800.00
152873	AH 11	1000	1125	925	100 - 600	200	var.	210	ca. 3370	1880.00
189382	AH 11	1000	1250	1050	100 - 600	200	var.	210	ca. 3335	1980.00
165104	AH 11	1000	1375	1175	100 - 600	200	var.	210	ca. 3620	2040.00
DN 1200 colato compreso formazione di canaletta, compreso guarnizione per tubo CENTUB®, PP-, PEHD-, PVC-U-, GFK-, GGG- e grès										
118319	AH 11	1200	750	550	100 - 300	200	620	260	ca. 3015	2260.00
112677	AH 11	1200	875	675	100 - 400	200	620	260	ca. 3450	2320.00
122276	AH 11	1200	1000	800	100 - 500	200	620	260	ca. 3830	2410.00
117657	AH 11	1200	1125	925	100 - 600	200	620	260	ca. 4275	2490.00

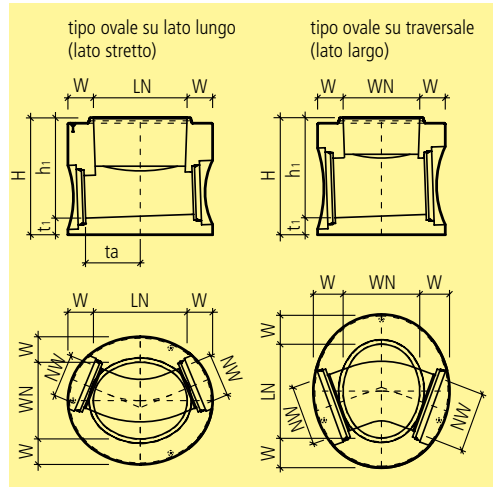
Art.-Nr.	HW	DN	H mm	h ₁ mm	NW mm	t ₁ mm	t _a mm	W mm	G kg/pz.	CHF/pz.	
DN 1200 colato, (spostamento del manicotto fattibile a dipendenza della pendenza) compreso formazione di canaletta, compreso guarnizione per tubo CENTUB®, PP-, PEHD-, PVC-U-, GFK-, GGG- e grès											
189314	AH	11	1200	750	550	100 - 300	200	var.	180	ca. 2325	2260.00
139712	AH	11	1200	875	675	100 - 400	200	var.	180	ca. 2645	2320.00
144893	AH	11	1200	1000	800	100 - 500	200	var.	180	ca. 2910	2410.00
139755	AH	11	1200	1125	925	100 - 600	200	var.	180	ca. 3240	2490.00
179961	AH	11	1200	1250	1050	100 - 600	200	var.	180	ca. 3505	2540.00
144489	AH	11	1200	1375	1175	100 - 600	200	var.	180	ca. 3755	2570.00
124590	AH	11	1200	1375	1155	100 - 600	220	var.	260	ca. 5040	2730.00
137655	AH	11	1200	1500	1280	100 - 800	220	var.	260	ca. 5485	2760.00
101492	AH	11	1200	1625	1405	100 - 800	220	var.	260	ca. 5945	2870.00
106026	AH	11	1200	1750	1530	100 - 800	220	var.	260	ca. 6265	2950.00
DN 1500 colato, (spostamento del manicotto fattibile a dipendenza della pendenza) compreso formazione di canaletta, compreso guarnizione per tubo CENTUB®, PP-, PEHD-, PVC-U-, GFK-, GGG- e grès											
128944	AH	11	1500	1125	825	100 - 500	300	var.	270	ca. 6550	5980.00
146224	AH	11	1500	1250	950	100 - 500	300	var.	270	ca. 7100	6160.00
102989	AH	11	1500	1375	1075	100 - 600	300	var.	270	ca. 7300	6340.00
198082	AH	11	1500	1500	1200	100 - 800	300	var.	270	ca. 7400	6530.00
170546	AH	11	1500	1625	1325	100 - 900	300	var.	270	ca. 7500	6690.00
129576	AH	11	1500	1750	1450	100 - 1000	300	var.	270	ca. 7600	6930.00
173221	AH	11	1500	1875	1575	100 - 1000	300	var.	270	ca. 7900	7140.00
DN 2000 colato, (spostamento del manicotto fattibile a dipendenza della pendenza) compreso formazione di canaletta, compreso guarnizione per tubo CENTUB®, PP-, PEHD-, PVC-U-, GFK-, GGG- e grès											
112028	AH	11	2000	1375	1075	100 - 600	300	var.	310	ca. 12600	7970.00
111000	AH	11	2000	1500	1200	100 - 800	300	var.	310	ca. 12900	8360.00
198870	AH	11	2000	1625	1325	100 - 900	300	var.	310	ca. 13500	8780.00
103520	AH	11	2000	1750	1450	100 - 1000	300	var.	310	ca. 13800	9220.00
103409	AH	11	2000	1875	1575	100 - 1000	300	var.	310	ca. 14300	9680.00
198590	AH	11	2000	2000	1700	100 - 1200	300	var.	310	ca. 14500	10170.00
133543	AH	11	2000	2125	1825	100 - 1200	300	var.	310	ca. 14700	10640.00

Note

- Su richiesta su pendenza massima di raccordo, ulteriori altezze e angoli intermedi.
- Raccordi NW 900 - 1200 possibili solo per tubi CENTUB®-Röser

Dettaglio di fornitura

- Compreso ancoraggi di sollevamento DN 800 LK 1.3, DN 1000 LK 2.5, DN 1200 LK 5.0.



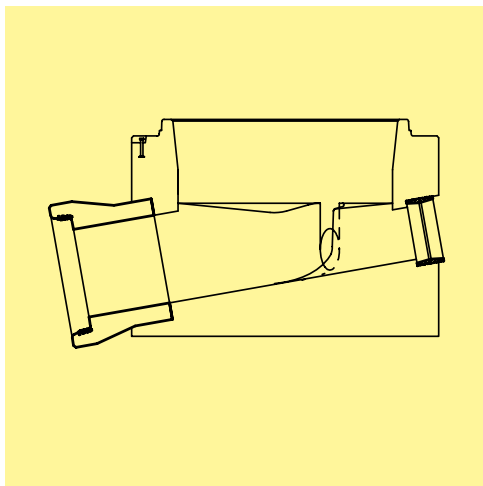
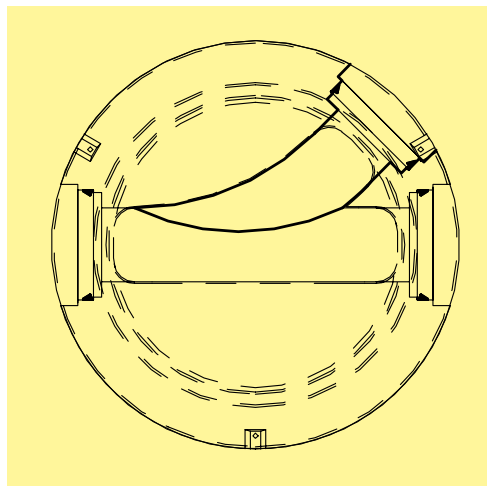
Art.-Nr.	HW	Descr.	WN mm	LN mm	H mm	h ₁ mm	NW mm	t ₁ mm	t _a mm	G kg/pz.	CHF/pz.
WN/LN 900/1100, compreso formazione di canaletta, compreso guarnizione per tubo CENTUB®, PP-, PEHD-, PVC-U-, GFK-, GGG e grès, compreso risparmio entrata/uscita per tubi GFK-GGG e grès											
132210	AH 71	posa su lato lungo	900	1100	1015	815	125 - 400	200	var.	ca. 4400	2580.00
119612	AH 71	posato trasversale	900	1100	1015	815	125 - 400	200	var.	ca. 4400	2580.00
116040	AH 71	posa su lato lungo	900	1100	1215	1015	125 - 600	200	var.	ca. 5200	3300.00
106965	AH 71	posato trasversale	900	1100	1215	1015	125 - 600	200	var.	ca. 5200	3300.00
118406	AH 71	posa su lato lungo	900	1100	1425	1225	125 - 600	200	var.	ca. 5800	3570.00
125863	AH 71	posato trasversale	900	1100	1425	1225	125 - 800	200	var.	ca. 5000	3920.00

Note

- Su richiesta su pendenza massima di raccordo, ulteriori altezze e angoli intermedi.

Dettaglio di fornitura

- Compreso ancoraggi di sollevamento LK 5.0

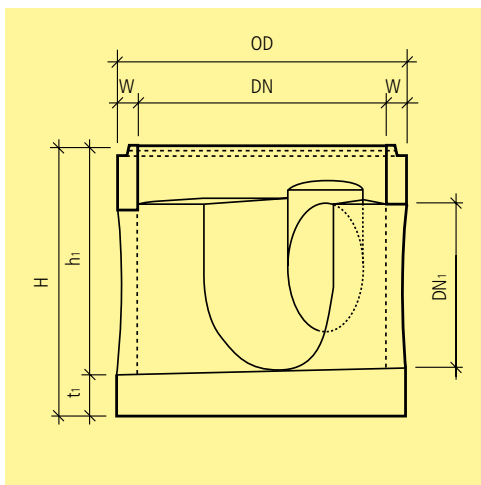


Art.-Nr.	HW	NW mm	OD mm	CHF/pz.
supplemento per ulteriori raccordi compreso la formazione della canaletta di scolo, compreso guarnizione per tubi CENTUB®, PP, PEHD, PVC-U, fibra di cemento, ghisa a grès				
111161	AH 11, 71	110		171.00
108922	AH 11, 71	125		171.00
118667	AH 11, 71	150		194.00
104220	AH 11, 71	200		218.00
135852	AH 11, 71	250		241.00
130094	AH 11, 71	300		278.00
119707	AH 11, 71	350		308.00
101232	AH 11, 71	400		339.00
110950	AH 11, 71	450		411.00
108103	AH 11, 71	500		510.00
137685	AH 11, 71	600		600.00
123750	AH 11, 71	700		705.00
119307	AH 11, 71	800		805.00
166406	AH 11	900		980.00
102077	AH 11	1000		1120.00
192947	AH 11	1200		1390.00
supplemento per l'inserimento di tubi a bicchiere per entrata/uscita (vedi dislivello) per raccordi eccentrici per tubi CENTUB®				
126274	AH 71	300		760.00
128803	AH 71	400		860.00
123842	AH 71	500		990.00
105788	AH 71	600		1120.00
122938	AH 71	700		1280.00
112721	AH 71	800		1430.00
supplemento per l'inserimento di manicotti per entrata/uscita (vedi dislivello) per raccordi eccentrici per PP, PEHD o PVC				
123828	AH 71	110	110	356.00
126490	AH 71	125	125	366.00
139055	AH 71	150	160	380.00
101225	AH 71	200	200	402.00
101615	AH 71	250	250	443.00
133739	AH 71	300	315	510.00
114871	AH 71	350	355	620.00
107375	AH 71	400	400	715.00

Art.-Nr.	HW	NW mm	OD mm	CHF/pz.
118691	AH 71	450	450	825.00
101265	AH 71	500	500	930.00
116506	AH 71	600	630	1070.00

Note

- Manicotti NW 900 - 1200 possibile solo per tubi Stahlbeon CENTUB® -Röser.



Art.-Nr.	HW	DN	DN ₁	H mm	h ₁ mm	t ₁ mm	OD mm	W mm	G kg/pz.	CHF/pz.
compresa formazione canaletta, esclusi i raccordi di collegamento, compreso ancore sollevamento a testa sferica										
127662	AH 71	1000	≤ 600	1650	1350	300	1240	120	ca. 2420	3760.00
104891	AH 71	1250	≤ 800	1650	1350	300	1490	120	ca. 3320	4080.00
119704	AH 71	1500	≤ 800	1650	1350	300	1740	120	ca. 5200	4570.00
158697	AH 71	1500	≤ 1000	1820	1520	300	1740	120	ca. 5700	4710.00
114211	AH 71	1500	≤ 1000	2270	1970	300	1740	120	ca. 6800	4980.00
126170	AH 71	2000	≤ 800	1650	1350	300	2240	120	ca. 9570	5610.00
102634	AH 71	2000	≤ 1000	1820	1520	300	2240	120	ca.10000	5820.00
136661	AH 71	2000	≤ 1200	2310	2010	300	2240	120	ca.11500	6450.00
125478	AH 71	2000	≤ 1200	2560	2260	300	2240	120	ca. 12000	6770.00

Note

- Su richiesta, altre altezze e diametri o esecuzione con doppia condotta.

Dettaglio di fornitura

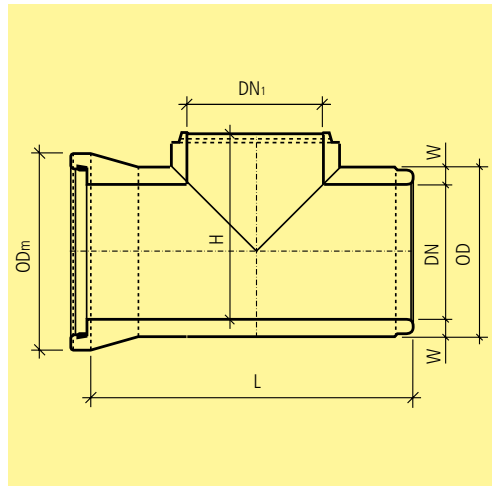
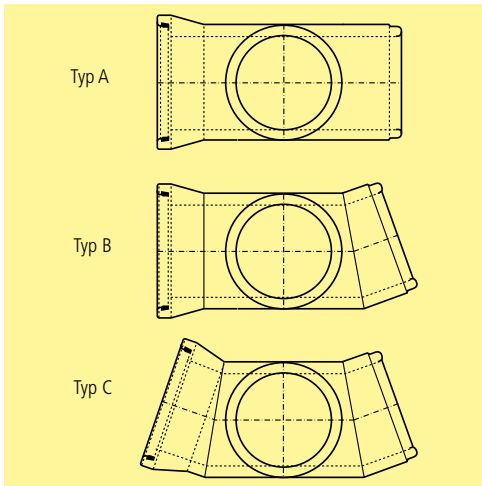
- Elemento base, senza manicotti, guarnizione e lubrificante.
- Compreso ancoraggi di sollevamento e formazione canaletta sul fondo.
- A partire dal DN 600, le nicchie a gradini sono incluse nel prezzo. Posizione della nicchia del gradino secondo le specifiche del cliente.

Art.-Nr.	HW	DN	OD mm	CHF/pz.
per l'inserimento imboccatura a borchiere CENTUB® per entrata/uscita (compreso imboccatura a borchiere)				
117673	AH 71	300		760.00
102583	AH 71	400		860.00
107357	AH 71	500		990.00
124571	AH 71	600		1120.00
105111	AH 71	700		1280.00
133312	AH 71	800		1430.00
136319	AH 71	900		1590.00
120485	AH 71	1000		1770.00
108077	AH 71	1200		2150.00
per l'inserimento di manicotti per entrata/uscita (compreso manicotti e guarnizioni)				
114629	AH 71	150	160	560.00
105183	AH 71	200	200	580.00
116968	AH 71	250	250	600.00
125741	AH 71	300	315	620.00
129029	AH 71	350	355	680.00
105087	AH 71	400	400	770.00
102576	AH 71	500	500	960.00
124808	AH 71	600	630	1070.00
per l'inserimento di raccordi di collegamento per entrata/uscita forniti dal cliente				
134100	AH 71	200		600.00
108668	AH 71	250		630.00
107820	AH 71	300		660.00
113654	AH 71	400		740.00
137701	AH 71	500		830.00
124859	AH 71	600		920.00
110254	AH 71	700		1000.00
101773	AH 71	800		1090.00
118595	AH 71	900		1180.00
100778	AH 71	1000		1270.00
117509	AH 71	1200		1440.00
supplemento per ulteriori raccordi con formazione canaletta di scolo per tubo CENTUB®, inclusa l'installazione imboccatura a borchiere CENTUB®				
124288	AH 71	300		900.00
124385	AH 71	400		1010.00
136813	AH 71	500		1150.00
136669	AH 71	600		1290.00
127946	AH 71	700		1460.00
139052	AH 71	800		1620.00
106376	AH 71	900		1790.00
133134	AH 71	1000		1980.00
111734	AH 71	1200		2370.00
supplemento per ulteriori raccordi con formazione canaletta di scolo per tubo PVC-, HDPE- o PP, inclusa l'installazione del manicotto e la guarnizione				
111657	AH 71	150	160	700.00
127641	AH 71	200	200	720.00
104612	AH 71	250	250	740.00
138496	AH 71	300	315	760.00
126607	AH 71	350	355	830.00
116180	AH 71	400	400	920.00
123604	AH 71	500	500	1120.00
114285	AH 71	600	630	1240.00
supplemento per ulteriori raccordi con formazione canaletta di scolo per l'installazione sul posto dei raccordi di collegamento				
121310	AH 71	200		740.00
102029	AH 71	250		770.00

Art.-Nr.	HW	DN	OD mm	CHF/pz.
102421	AH 71	300		800.00
122481	AH 71	400		890.00
102074	AH 71	500		990.00
102843	AH 71	600		1090.00
120673	AH 71	700		1180.00
110731	AH 71	800		1280.00
132015	AH 71	900		1380.00
107401	AH 71	1000		1480.00
118078	AH 71	1200		1660.00
supplemento per ulteriori raccordi con formazione canaletta per tubo STZ, inclusa l'installazione del manicotto				
119285	AH 71	150	186	670.00
101291	AH 71	200	242	670.00
127293	AH 71	250	296	670.00
126690	AH 71	300	351	715.00
105440	AH 71	350	417	820.00
118133	AH 71	400	484	1010.00
139111	AH 71	500	581	1260.00
135044	AH 71	600	687	1550.00
126468	AH 71	700	790	1850.00
118240	AH 71	800	895	2190.00
113678	AH 71	1000	1109	2960.00

Note

- L'inserimento dei manicotti può causare un aumento del peso delle basi dei pozzetti. Su richiesta informazioni per le variazioni di peso.
- Su richiesta supplementi per l'inserimento di manicotti. Nel caso di raccordo della condotta ai pozzi nella zona dell'imboccatura, i componenti dei pozzi CENTUB® vengono sigillati energicamente. Questa prestazione viene fatturata separatamente. Prezzo su richiesta.



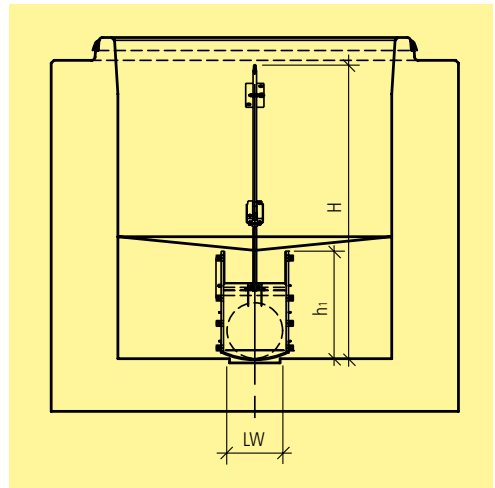
Art.-Nr.	HW	tipo	DN	DN ₁	L mm	H mm	OD mm	OD _m mm	W mm	G kg/pz.	CHF/pz.	
Collettore dritto, entrata con imboccatura a bicchiere e guarnizione integrata, uscita con immaschiatura												
127226	AZ	71	A	800	800	2500	1120	990	1190	95	1950	3410.00
104481	AZ	71	A	1000	1000	2500	1320	1240	1442	120	2900	3860.00
135850	AZ	71	A	1200	1200	2500	1540	1480	1742	140	4000	4570.00
Collettore a segmento, 2 segmenti, entrata con imboccatura a bicchiere e guarnizione integrata, uscita con immaschiatura												
119166	AZ	71	B	800	800	2500	1120	990	1190	95	1950	3860.00
105792	AZ	71	B	1000	1000	2500	1320	1240	1442	120	2900	4440.00
139046	AZ	71	B	1200	1200	2500	1540	1480	1742	140	4000	5300.00
Collettore a segmento, 3 segmenti, entrata con imboccatura a bicchiere e guarnizione integrata, uscita con immaschiatura												
111208	AZ	71	C	800	800	2500	1120	990	1190	95	1950	4360.00
123635	AZ	71	C	1000	1000	2500	1320	1240	1442	120	2900	4980.00
126544	AZ	71	C	1200	1200	2500	1540	1480	1742	140	4000	5920.00

Note

- Su richiesta altri diametri nominali del flusso.
- Lunghezza totale 2500 mm (asse) o come specificato dal cliente.
- Angolo come specificato dall'acquirente.
- La base del pozzo può includere solo piccole interruzioni di pendenza.

Dettaglio di fornitura

- Escluso guarnizione e lubrificante.



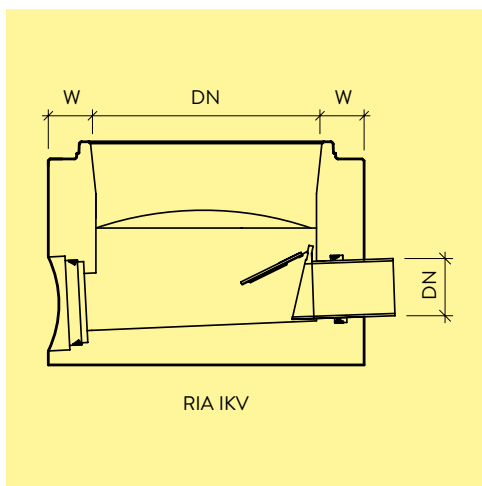
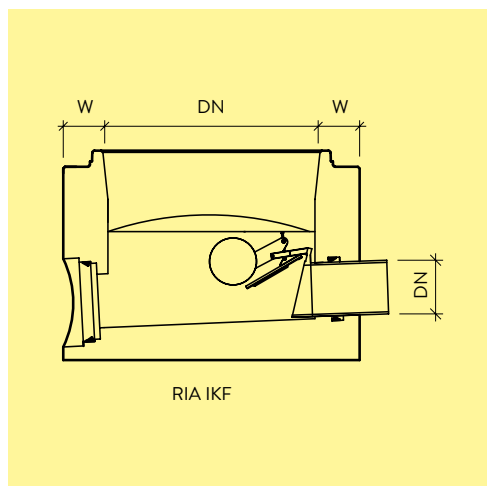
Art.-Nr.	HW	Descr.	L mm	H mm	h ₁ mm	LW mm	G kg/pz.	CHF/pz.
supplemento per montaggio per contattore per canali WEY® alla parete nel canale di un fondo del pozzetto CENTUB®, comprese le regolazioni del canale								
123406	AZ	71 per DN 800, 1000, 1200 e 1500		655	288	150	7	3690.00
115455	AZ	71 per DN 800, 1000, 1200 e 1500		760	384	200	8	3800.00
136468	AZ	71 per DN 800, 1000, 1200 e 1500		870	480	250	9.5	4050.00
108979	AZ	71 per DN 1000, 1200 e 1500		970	575	300	12	4320.00
126668	AZ	71 per DN 1200 e 1500		1080	690	350	16.5	4770.00
102168	AZ	71 per DN 1200 e 1500		1180	766	400	19	5050.00
135101	AZ	71 per DN 1500		1400	956	500	20	5710.00
Piastra unica per protezione canaletta WEY®								
117680	AZ	71 per DN 800, 1000, 1200 e 1500		655	288	150		350.00
104776	AZ	71 per DN 800, 1000, 1200 e 1500		760	384	200		350.00
111959	AZ	71 per DN 800, 1000, 1200 e 1500		870	480	250		350.00
135849	AZ	71 per DN 1000, 1200 e 1500		970	575	300		350.00
107255	AZ	71 per DN 800, 1000, 1200 e 1500		1080	690	350		350.00
129477	AZ	71 per DN 1200 e 1500		1180	766	400		350.00
116048	AZ	71 per DN 1500		1400	956	500		350.00
Prolunga mandrino per contattore passante WEY®, inclusa piastra di montaggio, montaggio in loco								
107336	AZ	99	≤ 500				2	189.00
116684	AZ	99	501 - 1000				4	378.00
117439	AZ	99	1001 - 1500				6	570.00
133079	AZ	99	1501 - 2000				8	755.00
121183	AZ	99	2001 - 2500				10	945.00
124663	AZ	99	2501 - 3000				12	1140.00

Note

- Costruzione telaio con profilo inferiore tondo, piastra in acciaio inox sigillato su 4 lati.
- Mandrino non ascendente con quadro per manovra manuale.
- Struttura del telaio in acciaio inossidabile e resistente agli acidi materiale 1.4404 o equivalente.
- Versioni in plastica realizzate in PE-UHMW.
- Buona resistenza all'invecchiamento, agli agenti chimici e ai raggi UV proprietà di scorrimento.
- A tenuta in entrambe le direzioni di flusso.
- Tasso di perdita per acqua pura $\leq 0,2$ l/min/m.
- Linea di sigillatura con una colonna d'acqua massima di 5 m.
- Utilizzabile anche con basi per pozzetti personalizzate CREMA A3501 da incorporare.

Istruzioni di posa

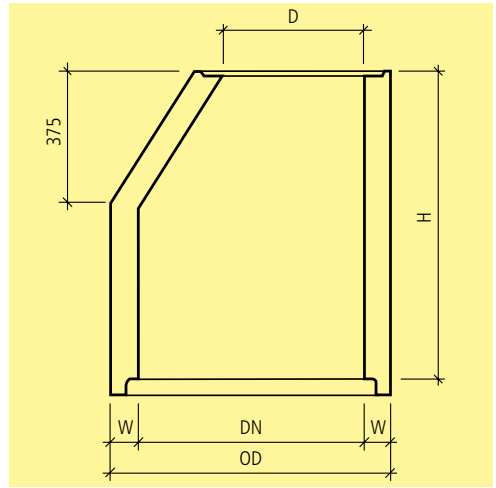
- Prolunga del mandrino con piastra di montaggio (staffa a parete), sono forniti sfusi.



Art.-Nr.	HW	Descr.	DN	CHF/pz.
Supplemento di lavorazione per installazione valvola di non ritorno IKF per acqua senza materia fecale di pozzetto CENTUB® con attacco PP-HM, PE-HD o PVC-U				
127474	AZ 11,99	per CENTUB® pozzo inferiore DN 800, 1000 e 1200	110	1270.00
126445	AZ 11,99	per CENTUB® pozzo inferiore DN 800, 1000 e 1200	125	1340.00
117686	AZ 11,99	per CENTUB® pozzo inferiore DN 800, 1000 e 1200	160	1470.00
123261	AZ 11,99	per CENTUB® pozzo inferiore DN 800, 1000 e 1200	200	1980.00
120565	AZ 11,99	per CENTUB® pozzo inferiore DN 800, 1000 e 1200	250	2560.00
108431	AZ 11,99	per CENTUB® pozzo inferiore DN 800, 1000 e 1200	300	3010.00
Supplemento di lavorazione per installazione valvola di non ritorno IKV per acqua priva di feci in fondi di pozzetto CENTUB® con attacco PP-HM, PE-HD o PVC-U				
101504	AZ 11,99	per CENTUB® pozzo inferiore DN 800, 1000 e 1200	110	895.00
139138	AZ 11,99	per CENTUB® pozzo inferiore DN 800, 1000 e 1200	125	1010.00
113914	AZ 11,99	per CENTUB® pozzo inferiore DN 800, 1000 e 1200	160	1020.00
116143	AZ 11,99	per CENTUB® pozzo inferiore DN 800, 1000 e 1200	200	1450.00

Note

- Può essere installato anche nei pozzi CREMA A3501
- Costruzione in acciaio cromato e PE di alta qualità.
- Valvole di ritenuta KVR idonee anche per il collegamento con prese elettrosaldate.



Art.-Nr.	HW	DN	D	H	OD	W	FK	G	CHF/pz.
			mm	mm	mm	mm		kg/pz.	
non armato, asimmetrico, escluso guarnizione, D 400									
105039	AH 71	800	600	375	1040	120	60	340	500.00
139866	AH 11	800	600	500	1040	120	60	445	540.00
136645	AH 11, 71	800	600	625	1040	120	60	550	580.00
127756	AH 11, 71	800	600	750	1040	120	60	655	620.00
106310	AH 11, 71	800	600	875	1040	120	60	760	660.00
123915	AH 11, 71	800	600	1000	1040	120	60	865	720.00
115915	AH 11, 71	800	600	1125	1040	120	60	970	795.00
123294	AH 11, 71	800	600	1250	1040	120	60	1075	845.00
132615	AH 11, 71	800	600	1375	1040	120	60	1180	925.00
103262	AH 11, 71	800	600	1500	1040	120	60	1285	985.00
119246	AH 11, 71	800	600	1625	1040	120	60	1390	1050.00
107635	AH 11, 71	800	600	1750	1040	120	60	1495	1130.00
109615	AH 11, 71	800	600	1875	1040	120	60	1600	1200.00
106680	AH 11, 71	800	600	2000	1040	120	60	1705	1250.00
136727	AH 71	800	600	2125	1040	120	60	1810	1330.00
131414	AH 71	800	600	2250	1040	120	60	1950	1390.00
114610	AH 71	800	600	2375	1040	120	60	2020	1490.00
137479	AH 71	1000	600	375	1240	120	60	412	585.00
120585	AH 11, 71	1000	600	500	1240	120	60	533	625.00
136704	AH 11	1000	600	530	1240	120	60	570	625.00
135985	AH 11, 71	1000	600	625	1240	120	60	655	665.00
112646	AH 11, 71	1000	600	750	1240	120	60	776	705.00
126350	AH 11, 71	1000	600	875	1240	120	60	897	745.00
131965	AH 11, 71	1000	600	1000	1240	120	60	1018	805.00
117085	AH 11, 71	1000	600	1125	1240	120	60	1140	875.00
120008	AH 11, 71	1000	600	1250	1240	120	60	1261	950.00
138561	AH 11, 71	1000	600	1375	1240	120	60	1382	1020.00
133273	AH 11, 71	1000	600	1500	1240	120	60	1503	1100.00
106268	AH 11, 71	1000	600	1625	1240	120	60	1625	1170.00
133164	AH 11, 71	1000	600	1750	1240	120	60	1746	1230.00
111664	AH 11, 71	1000	600	1875	1240	120	60	1867	1320.00
138444	AH 11, 71	1000	600	2000	1240	120	60	1988	1360.00
101439	AH 71	1000	600	2125	1240	120	60	2110	1460.00
117096	AH 71	1000	600	2250	1240	120	60	2231	1510.00
115251	AH 71	1000	600	2375	1240	120	60	2352	1590.00

Note

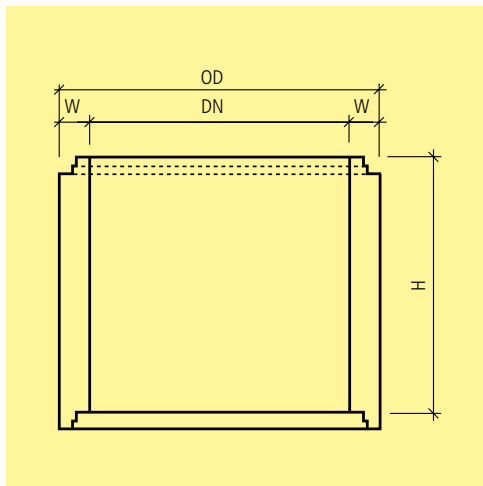
- Resistenza alla flessione dell'anello 6.0 N/mm²

Dettaglio di fornitura

- Compreso ancoraggi di sollevamento LK 1.3.

Istruzioni di posa

- Per la posa vogliate utilizzare le guarnizioni Art. No. A 07 09 e il lubrificante specifico Art. No. A 09 01.



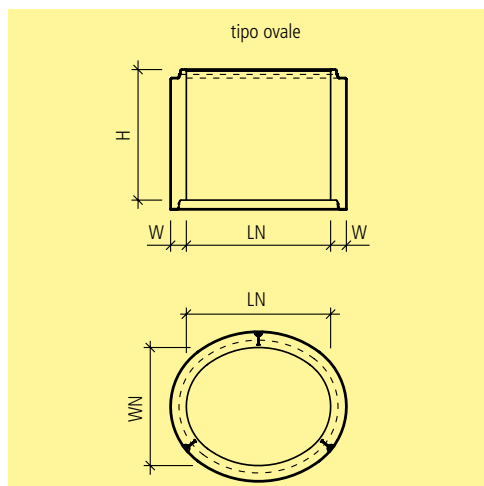
Art.-Nr.	HW	DN	H mm	OD mm	W mm	FK	G kg/pz.	CHF/pz.
FK 60, escluso guarnizione								
120494	AH 11, 71	800	250	1040	120	60	210	216.00
129590	AH 11, 71	800	375	1040	120	60	315	251.00
128618	AH 11, 71	800	500	1040	120	60	420	308.00
109855	AH 11, 71	800	1000	1040	120	60	840	575.00
136655	AH 11, 71	1000	250	1240	120	60	265	234.00
123498	AH 11, 71	1000	375	1240	120	60	400	271.00
116175	AH 11, 71	1000	500	1240	120	60	530	342.00
129733	AH 11, 71	1000	1000	1240	120	60	1060	630.00
130654	AH 11, 71	1200	250	1470	135	60	355	260.00
103578	AH 11, 71	1200	375	1470	135	60	530	310.00
112753	AH 11, 71	1200	500	1470	135	60	705	413.00
132670	AH 11, 71	1200	1000	1470	135	60	1415	740.00

Note

· Resistenza alla flessione dell'anello 6.0 N/mm²

Dettaglio di fornitura

· Compreso ancoraggi di sollevamento LK 1.3.



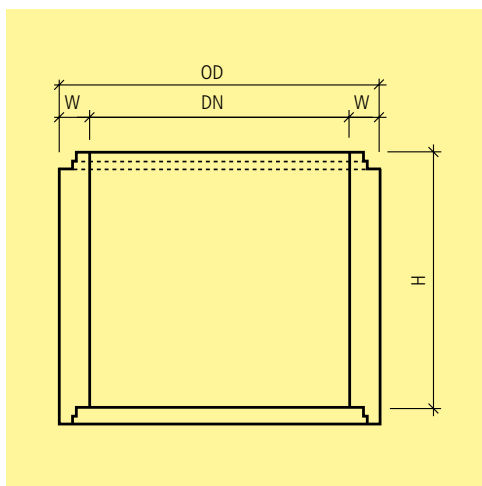
Art.-Nr.	HW	WN mm	LN mm	H mm	W mm	FK	G kg/pz.	CHF/pz.
FK 60, escluso guarnizione								
113542	AH 11,71	900	1100	375	120	60	400	380.00
131839	AH 11,71	900	1100	500	120	60	530	505.00
104485	AH 11,71	900	1100	750	120	60	795	630.00
113691	AH 11,71	900	1100	1000	120	60	1060	765.00

Note

- Resistenza alla flessione dell'anello 6.0 N/mm²

Dettaglio di fornitura

- Compreso ancoraggi di sollevamento LK 1.3.



Art.-Nr.	HW	DN	H mm	OD mm	W mm	FK	G kg/pz.	CHF/pz.
FK 30, guarnizione esclusa, comprese bussole per la posa, colato								
122290	AH 11, 71	1250	250	1490	120	30	315	570.00
119995	AH 11, 71	1250	500	1490	120	30	630	640.00
131450	AH 11, 71	1250	750	1490	120	30	945	735.00
120044	AH 11, 71	1250	1000	1490	120	30	1260	805.00
120156	AH 11, 71	1500	250	1740	120	30	375	705.00
134271	AH 11, 71	1500	500	1740	120	30	750	785.00
109130	AH 11, 71	1500	750	1740	120	30	1125	1050.00
111103	AH 11, 71	1500	1000	1740	120	30	1500	1130.00
FK 20, guarnizione esclusa, comprese bussole per la posa, colato								
120605	AH 11, 71	2000	250	2240	120	20	490	775.00
129369	AH 11, 71	2000	500	2240	120	20	980	1100.00
138955	AH 11, 71	2000	750	2240	120	20	1470	1340.00
102110	AH 11, 71	2000	1000	2240	120	20	1960	1630.00

Note

- Resistenza alla flessione dell'anello 6.0 N/mm²

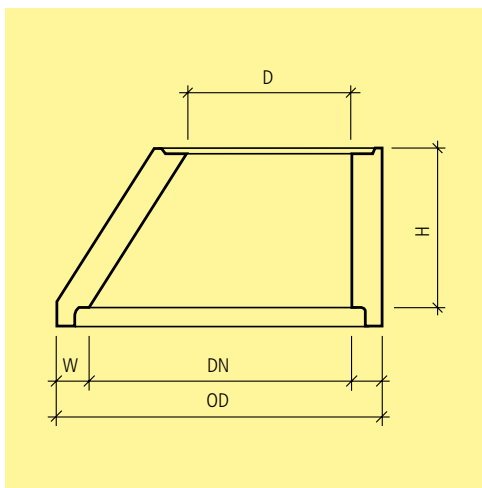
Dettaglio di fornitura

- HW 71: comprese bussole per la posa M 18 per DN 1250 e DN 1500, M 24 per DN 2000.
- HW 11: compresi ancoraggi di sollevamento LK 1.3.
- HW 11: DN 1250 compreso bussole per la posa M24.

Art.-Nr.	HW	DN	OD mm	CHF/pz.
supplemento per ulteriori raccordi, escluso la formazione della canaletta di scolo per tubi CENTUB®, inclusa l'installazione imboccatura a bicchiere CENTUB®				
117005	AH 71	300		760.00
112648	AH 71	400		860.00
101257	AH 71	500		990.00
132888	AH 71	600		1120.00
supplemento per ulteriori raccordi, escluso la formazione della canaletta di scolo per tubi PVC-, PEHD- o PP, incluso anello di tenuta LK				
107583	AH 11, 71	100	110	240.00
112631	AH 11, 71	120	125	248.00
111131	AH 11, 71	150	160	261.00
113722	AH 11, 71	200	200	272.00
120509	AH 11, 71	250	250	290.00
105927	AH 11, 71	300	315	303.00
105934	AH 11, 71	350	355	326.00
112416	AH 11, 71	400	400	345.00
118706	AH 11, 71	500	500	405.00
supplemento per ulteriori raccordi, escluso la formazione della canaletta di scolo per tubi PVC-, PEHD- o PP, inclusa l'installazione del manicotto e la guarnizione				
129567	AH 71	100	110	356.00
139339	AH 71	120	125	366.00
111101	AH 71	150	160	380.00
100330	AH 71	200	200	418.00
107643	AH 71	250	250	463.00
104438	AH 71	300	315	535.00
105321	AH 71	350	355	645.00
123397	AH 71	400	400	750.00
135423	AH 71	500	500	970.00
111754	AH 71	600	630	1110.00
supplemento per ulteriori raccordi, escluso la formazione della canaletta di scolo per l'installazione sul posto dei raccordi di collegamento.				
112964	AH 11, 71	250	272	670.00
113039	AH 11, 71	300	324	670.00
126812	AH 11, 71	400	427	795.00
139728	AH 11, 71	500	530	895.00
124468	AH 11, 71	600	616	935.00

Note

- Nel caso di raccordo della condotta ai pozzi nella zona dell'imboccatura, i componenti dei pozzi CENTUB® vengono sigillati energicamente. Questa prestazione viene fatturata separatamente. Prezzo su richiesta.
- Varianti non elencate su richiesta.
- L'inserimento dei manicotti può causare un aumento del peso delle basi dei pozzetti. Su richiesta informazioni per le variazioni di peso.
- Su richiesta supplementi per l'inserimento di manicotti. Su richiesta, nella linea di collegamento può essere installato anche un ingresso acqua bassa.



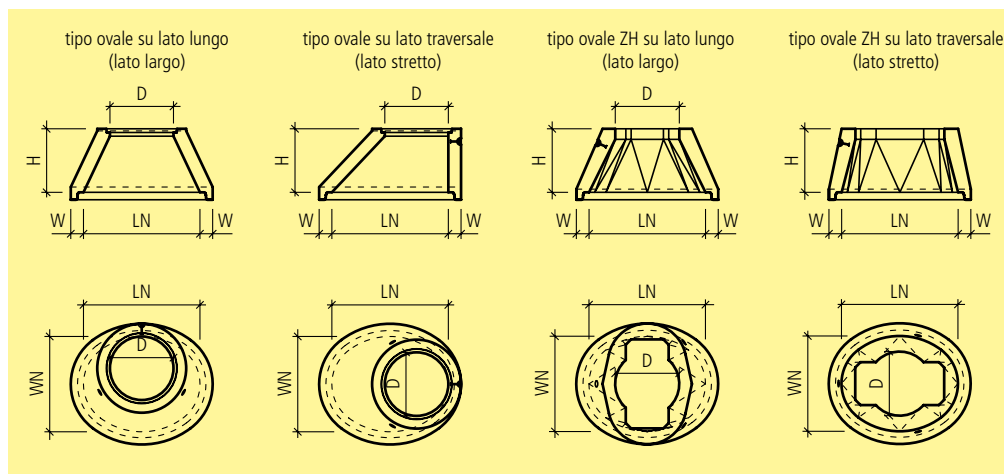
Art.-Nr.	HW	DN	D mm	H mm	OD mm	W mm	G kg/pz.	CHF/pz.
non armato, asimmetrico, escluso guarnizione, D 400								
122100	AH 71	800	625	600	1040	120	520	472.00
non armato, simmetrico, tipo BS, senza immaschiatura, E 600								
105920	AH 71	800	600	600	1040	120	480	765.00
non armato, simmetrico, tipo BS, con immaschiatura, escluso guarnizione, E 600								
120793	AH 71	800	600	600	1040	120	515	765.00
non armato, asimmetrico, compreso ancore sollevamento, escluso guarnizione, E 600								
108170	AH 71	1000	625	600	1240	120	645	555.00
110963	AH 11, 71	1200	625	600	1470	135	725	615.00
armato, asimmetrico, compreso bussole d'ancoraggio, escluso guarnizione, D 400								
119128	AH 11, 22	1250	600	530	1490	120	730	990.00
125177	AH 22	1250	800	530	1490	120	740	1050.00
113643	AH 11, 22	1500	600	530	1740	120	970	1100.00
118591	AH 11, 22	1500	800	530	1740	120	990	1230.00

Note

- Su richiesta, altre altezze e diametri.

Dettaglio di fornitura

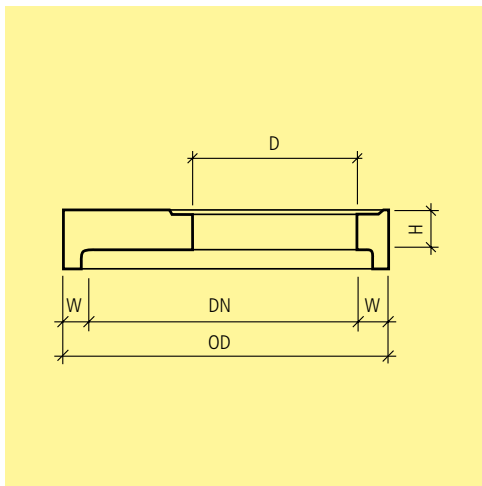
- Compreso ancoraggi di sollevamento LK 1.3 per coni da HW 11+71 (HW 11 DN 1250 con ancoraggi di sollevamento Rd24).
- Compreso ancoraggi M 24 per coni HW 22.



Art.-Nr.	HW	Descr.	WN mm	LN mm	D mm	H mm	W mm	G kg/pz.	CHF/pz.
non armato, asimmetrico, escluso guarnizione, E 600									
128458	AH 71	posa su lato lungo	900	1100	625	600	120	700	585.00
137497	AH 71	posato trasversale	900	1100	625	600	120	700	585.00
non armato, simmetrico, tipo ZH, escluso guarnizione, E 600									
138237	AH 71	posa su lato lungo	900	1100	625	600	120	700	745.00
132410	AH 71	posato trasversale	900	1100	625	600	120	700	745.00

Dettaglio di fornitura

- Compreso ancoraggi di sollevamento LK 1.3.



Art.-Nr.	HW	DN	D mm	H mm	OD mm	W mm	G kg/pz.	CHF/pz.
armata, eccentrica, escluso guarnizione, D 400								
108537	AH 11, 71	800	625	150	1040	120	215	399.00
117402	AH 11, 71	1000	625	150	1240	120	480	540.00
127832	AH 11, 71	1200	625	150	1470	135	560	635.00
137506	AH 71	1250	625	150	1490	120	660	740.00
107637	AH 11, 71	1500	625	180	1740	120	940	1150.00
111122	AH 11, 71	2000	625	180	2240	120	1690	1510.00

Note

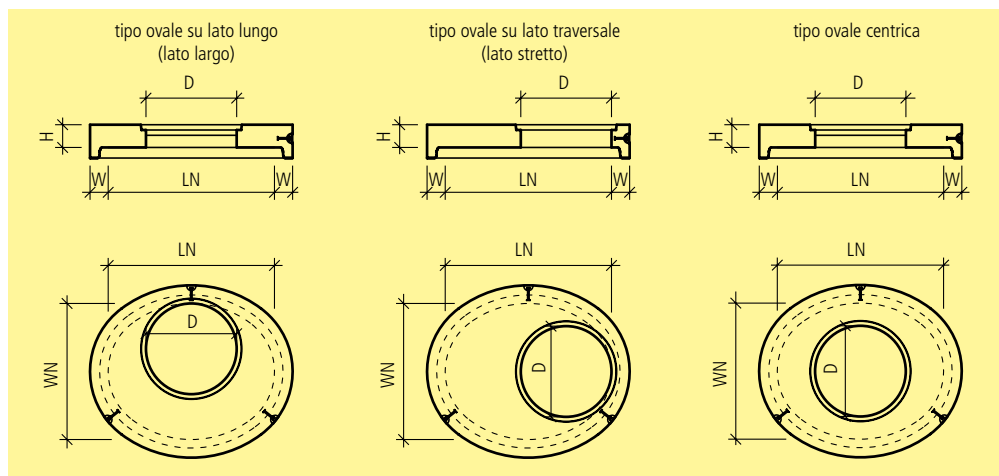
- Su richiesta altri risparmi.

Dettaglio di fornitura

- Compreso ancoraggi di sollevamento LK 1.3.

Istruzioni di posa

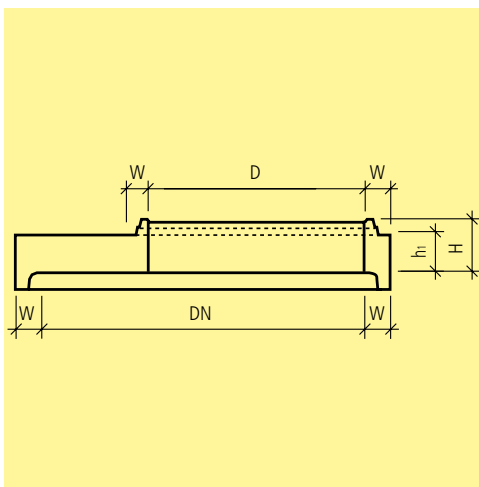
- Per la posa vogliate utilizzare le guarnizioni Art. No. A 07 09 e il lubrificante specifico Art. No. A 09 01.



Art.-Nr.	HW	WN	LN	D	H	W	G	CHF/pz.
			mm	mm	mm	mm	kg/pz.	
armata, eccentrica, posata sul lato lungo, escluso guarnizione, D 400								
109084	AH 71	900	1100	625	150	120	380	565.00
armata, eccentrica, posata trasversale, escluso guarnizione, D 400								
121314	AH 71	900	1100	625	150	120	380	565.00
armata, centrica, escluso guarnizione, D 400								
108860	AH 71	900	1100	625	150	120	380	565.00

Istruzioni di posa

- Per la posa vogliate utilizzare le guarnizioni Art. No. A 07 09 e il lubrificante specifico Art. No. A 09 01.



Art.-Nr.	HW	DN	D mm	H mm	h_1 mm	W mm	G kg/pz.	CHF/pz.
armata, eccentrica, escluso guarnizione								
116191	AH 71	1200	1000	250	180	135/120	360	805.00
139850	AH 71	1250	1000	250	180	120	400	855.00
129812	AH 71	1500	1000	250	180	120	800	980.00
134745	AH 71	2000	1000	250	180	120	1500	1400.00

Note

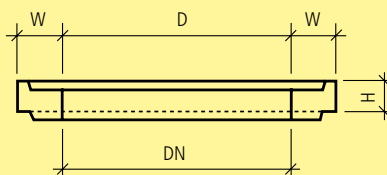
- Su richiesta sono ottenibili combinazioni con ulteriori diametri.

Dettaglio di fornitura

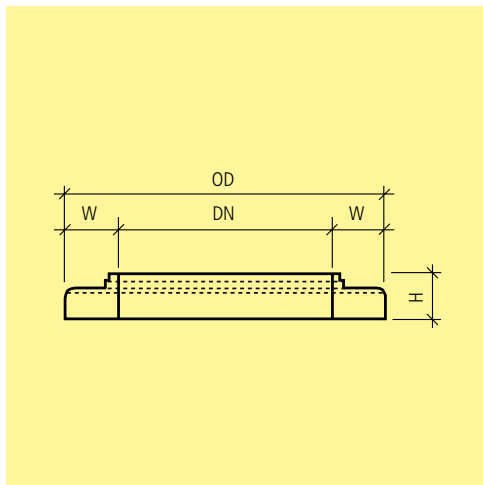
- Compreso ancoraggi di sollevamento LK 1.3.

Istruzioni di posa

- Per la posa vogliate utilizzare le guarnizioni Art. No. A 07 09 e il lubrificante specifico Art. No. A 09 01.



Art.-Nr.	HW	DN	H mm	W mm	G kg/pz.	CHF/pz.
armato, con imboccatura a raccordo, E 600						
126297	AH 99	625	60	120	40	126.00
124176	AH 99	625	80	120	50	137.00
110220	AH 99	625	100	120	60	149.00



Art.-Nr.	HW	DN	WN mm	LN mm	L mm	B mm	H mm	OD mm	W mm	G kg/pz.	CHF/pz.
tondo, armato, compreso ancoraggi di sollevamento, escluso guarnizione											
136604	AH 71	1000				215	1490	245	350		365.00
rettangolare, armato, compreso ancoraggi di sollevamento, escluso guarnizione											
110744	AH 71		900	1100	1400	1400	250		120	557	1440.00
139321	AH 71		900	1100	1600	1400	250		120	690	1930.00

Campo di applicazione

- Per il passaggio da chiusini in calcestruzzo gettato in opera a chiusini CENTUB®

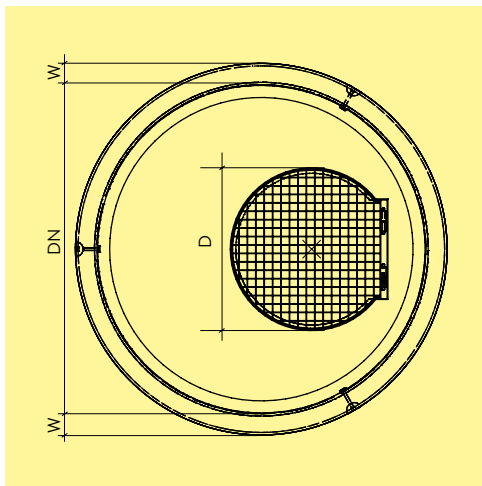
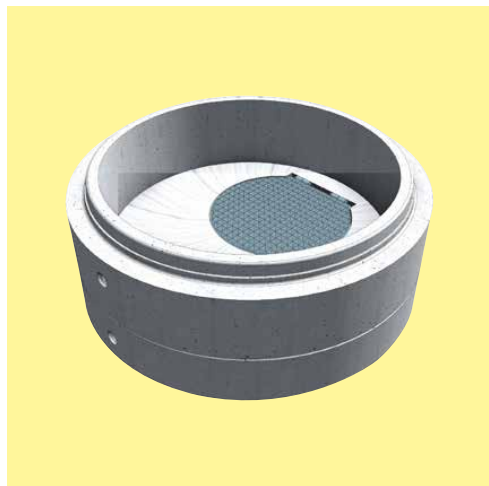
Dettaglio di fornitura

- Compreso ancoraggi di sollevamento LK 1.3.

Istruzioni di posa

- Gli anelli possono essere fissati alla parte superiore della base della camera utilizzando un adesivo in resina epossidica bicomponente.
- È necessario utilizzare le guarnizioni Art.no. A0709 e il lubrificante Art.no. A0901.

Art.-Nr.	HW	tipo	DN	WN mm	LN mm	CHF/pz.
guarnizione per pozzo CENTUB® rotondo, tipo SG						
118054	AH	99	per DN 800			50.50
132533	AH	99	per DN 1000			53.00
107949	AH	99	per DN 1200			66.00
135122	AH	99	per DN 1250			72.00
121417	AH	99	per DN 1500			83.00
112406	AH	99	per DN 2000			89.50
guarnizione per pozzo CENTUB® ovale, tipo SG						
129380	AH	99	per WN/LN 900/1100	900	1100	53.00
anello di compensazione per carichi per pozzo CENTUB®, rotondo, TOPSEAL BASIC						
104698	AH	99	per DN 800			82.00
139466	AH	99	per DN 1000			105.00
113780	AH	99	per DN 1200			113.00
104168	AH	99	per DN 1250			116.00
105516	AH	99	per DN 1500			140.00
113804	AH	99	per DN 2000			183.00
anello di compensazione per carichi per tubo ovale, TOPSEAL BASIC						
120980	AH	99	per WN/LN 900/1100	900	1100	103.00



Art.-Nr.	HW	DN	WN	LN	D	H	h_1	W	G	CHF/pz.	
					mm	mm	mm	mm	kg/pz.		
tondo, armato, compreso ancoraggi di sollevamento e griglia pieghevole D 600, escluso guarnizione											
122791	AH 71	1000			600	500	150	120	680	2740.00	
134270	AH 71	1200			600	500	150	135	960	3120.00	
123104	AH 71	1500			600	500	180	120	1420	3660.00	
106295	AH 71	2000			600	500	180	120	2317	4410.00	
ovale, armato, compreso ancoraggi di sollevamento e griglia pieghevole D 600, escluso guarnizione											
112401	AH 71		posa su lato lungo	900	1100	600	500	150	120	780	2710.00
133195	AH 71		posato trasversale	900	1100	600	500	150	120	780	2710.00

Dettaglio di fornitura

- Compreso ancoraggi di sollevamento LK 1.3.



Art.-Nr.	HW	DN	H mm	OD mm	W mm	G kg/pz.	CHF/pz.
DN 800, colato, guarnizione esclusa							
148454	AH 71	800	750	1040	120	816	s. r.
181743	AH 71	800	1125	1040	120	1142	s. r.
149060	AH 71	800	750	1040	120	816	s. r.
173554	AH 71	800	1125	1040	120	1144	s. r.
DN 1000, colato, guarnizione esclusa							
136653	AH 71	1000	750	1240	120	1057	s. r.
179756	AH 71	1000	1125	1240	120	1455	s. r.
101674	AH 71	1000	750	1240	120	1053	s. r.
143948	AH 71	1000	1125	1240	120	1451	s. r.
DN 1200, colato, guarnizione esclusa							
141806	AH 71	1200	750	1440	120	1440	s. r.
148793	AH 71	1200	1125	1440	120	1970	s. r.
189420	AH 71	1200	750	1440	120	1435	s. r.
121922	AH 71	1200	1125	1440	120	1965	s. r.

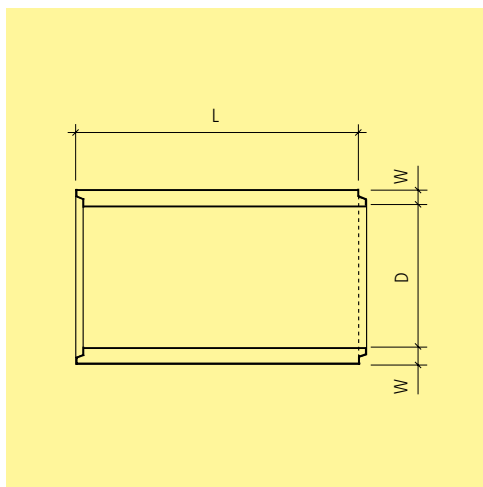
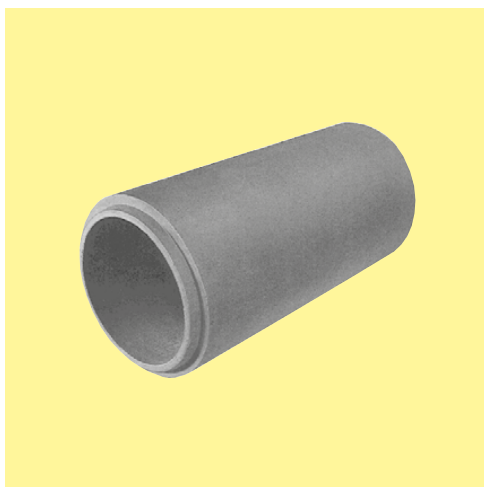
Art.-Nr.	HW	Descr.	G kg/pz.	CHF/pz.
lubrificante				
117771	AY 99	secchio	2	51.00
104425	AY 99	secchio	5	125.00

Art.-Nr.	HW	Descr.	CHF/pacco
distanziatori CENTUB®			
103000	AY 99	6 mm per tubi DN 300 - 500, 40 pz./pacco	30.50
109952	AY 99	8 mm per tubi DN 600 - 1000, 40 pz./pacco	30.50
101336	AY 99	10 mm per tubi DN 1100 - 1400, 32 pz./pacco	30.50
120137	AY 99	15 mm per tubi DN 1500 - 3200, 32 pz./pacco	30.50

Istruzioni di posa

- Il lubrificante CENTUB® viene applicato manualmente sull'imboccatura e sulla guarnizione dei tubi. Sui pozzi viene applicata unicamente sulla guarnizione.
- Fabbisogno: ca 80 gr./ml. diametro giunti per tubi, ca 60 gr./ml. diametro giunti per pozzi.

Secchio 2 kg		Secchio 5 kg	
DN	Quantità manicotti	DN	Quantità manicotti
No. approssimativo quantità manicotti per recipiente			
tubo CENTUB®-Röser e MAROWA®			
300	18	300	47
400	15	400	37
500	12	500	31
600	10	600	26
700	8	700	22
800	7	800	19
900	6	900	17
1000	6	1000	15
1200	5	1200	13
tubo Stahlbeton			
1300	4.5	1300	11
1400	4	1400	11
1500	4	1500	10
1600	3	1600	10
1800	3	1800	9
2000	2	2000	7
2200	2.3	2200	5.7
2400	2.2	2400	5.5
2500	2.1	2500	5.2
2600	2	2600	5
3000	1.7	3000	4.2
anelli per pozzi CENTUB®			
1000 / 900/1100	4	1000 / 900/1100	20
1200	4	1200	17
1250	3	1250	16
1500	3	1500	14
2000	2	2000	10



Art.-Nr.	HW	D cm	L cm	W cm	FK	G kg/pz.	CHF/pz.
D 10 cm, con imboccatura a raccordo							
109542	AD 23	10	5	2.8		2	32.20
121550	AD 23, 76	10	10	2.8		3	32.20
126395	AD 23, 76	10	15	2.8		4	32.20
110865	AD 23, 76	10	20	2.8		6	32.20
116564	AD 23, 76	10	25	2.8		7	32.20
102081	AD 23, 76	10	30	2.8		8	32.20
130559	AD 23, 76	10	40	2.8		11	32.20
129750	AD 23, 76	10	50	2.8		14	32.20
135956	AD 76	10	100	2.8		27	32.20
D 12 cm, con imboccatura a raccordo							
134696	AD 76	12	10	2.8		3	33.10
120692	AD 76	12	15	2.8		5	33.10
104224	AD 76	12	20	2.8		6	33.10
100964	AD 76	12	25	2.8		8	33.10
106101	AD 76	12	30	2.8		9	33.10
127151	AD 76	12	40	2.8		13	33.10
109045	AD 76	12	50	2.8		17	33.10
114448	AD 76	12	100	2.8		33	34.00
D 15 cm, con imboccatura a raccordo							
124018	AD 23	15	5	3		2	34.10
106448	AD 23, 73, 76	15	10	3		4	34.10
108643	AD 23, 73, 76	15	15	3		6	34.10
124609	AD 23, 73, 76	15	20	3		8	34.10
125304	AD 23, 73, 76	15	25	3		10	34.10
107098	AD 23, 73, 76	15	30	3		12	34.10
119694	AD 23, 73, 76	15	40	3		16	34.10
131320	AD 23, 73, 76	15	50	3		21	34.10
112089	AD 73, 76	15	100	3		41	36.90
D 20 cm, con imboccatura a raccordo							
135017	AD 23	20	5	3		3	40.30
130148	AD 23, 73, 76	20	10	3		6	40.30
108234	AD 23, 73, 76	20	15	3		8	40.30
109184	AD 23, 73, 76	20	20	3		11	40.30
111722	AD 14, 23, 73, 76	20	25	3		14	40.30

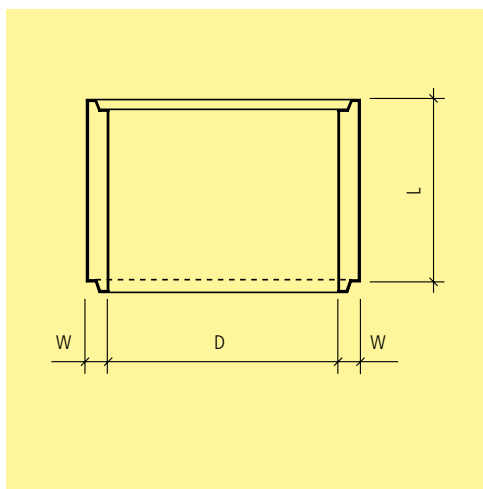
Art.-Nr.	HW	D cm	L cm	W cm	FK	G kg/pz.	CHF/pz.
124962	AD 14, 23, 73, 76	20	30	3		16	40.30
122039	AD 14, 23, 73, 76	20	40	3		22	40.30
102531	AD 14, 23, 73, 76	20	50	3		27	40.30
102145	AD 73, 76	20	75	3		42	42.90
109675	AD 14, 73, 76	20	100	3		57	42.90
D 25 cm, con imboccatura a raccordo							
139908	AD 23	25	5	3.5		4	46.60
120537	AD 23, 73, 76	25	10	3.5		8	46.60
130472	AD 23, 73, 76	25	15	3.5		12	46.60
110014	AD 23, 73, 76	25	20	3.5		16	46.60
105787	AD 14, 23, 73, 76	25	25	3.5		20	46.60
127565	AD 23, 73, 76	25	30	3.5		24	46.60
133531	AD 23, 73, 76	25	40	3.5		32	46.60
113623	AD 14, 23, 73, 76	25	50	3.5		38	46.60
117597	AD 73, 76	25	75	3.5		59	52.00
100395	AD 14, 73, 76	25	100	3.5		76	52.00
D 30 cm, con imboccatura a raccordo							
125921	AD 23, 73	30	5	4		5	60.50
113412	AD 23, 73, 76	30	10	4		10	60.50
130347	AD 23, 73, 76	30	15	4		15	60.50
124777	AD 23, 73, 76	30	20	4		21	60.50
103501	AD 16, 23, 73, 76	30	25	4		26	60.50
101100	AD 23, 73, 76	30	30	4		31	60.50
101701	AD 23, 73, 76	30	40	4		41	60.50
127967	AD 16, 23, 73, 76	30	50	4		58	60.50
105489	AD 23, 73, 76	30	75	4		77	70.00
137559	AD 16, 23, 73, 76	30	100	4		110	70.00
D 40 cm, con imboccatura a raccordo, FK 90							
100284	AD 23, 73	40	5	5	90	8	83.00
136941	AD 15, 16, 23, 73, 76	40	10	5	90	19	83.00
128435	AD 15, 16, 23, 73, 76	40	15	5	90	26	83.00
134042	AD 15, 16, 23, 73, 76	40	20	5	90	37	83.00
110169	AD 15, 16, 23, 73, 76	40	25	5	90	45	83.00
104157	AD 15, 23, 73, 76	40	30	5	90	53	83.00
100890	AD 23, 73, 76	40	40	5	90	65	83.00
122783	AD 15, 16, 23, 73, 76	40	50	5	90	90	83.00
124935	AD 23, 73, 76	40	60	5	90	105	99.00
109770	AD 23, 73, 76	40	75	5	90	121	99.00
116424	AD 15, 16, 23, 73, 76	40	100	5	90	178	99.00
D 50 cm, con imboccatura a raccordo, FK 60							
139515	AD 23, 73	50	5	6	60	14	91.50
139435	AD 11, 15, 16, 23, 26, 71, 73, 76	50	10	6	60	29	91.50
104013	AD 11, 15, 16, 23, 71, 73, 76	50	15	6	60	43	91.50
110160	AD 11, 15, 16, 23, 71, 73, 76	50	20	6	60	54	91.50
108273	AD 11, 15, 16, 23, 26, 71, 73, 76	50	25	6	60	72	91.50
120432	AD 11, 23, 71, 73, 76	50	30	6	60	81	91.50
107099	AD 23	50	35	6	60	95	91.50
109791	AD 23, 71, 73, 76	50	40	6	60	108	91.50
131650	AD 11, 15, 16, 23, 26, 71, 73, 76	50	50	6	60	142	91.50
125242	AD 23, 71, 73, 76	50	75	6	60	190	133.00
138126	AD 11, 15, 16, 23, 26, 71, 73, 76	50	100	6	60	284	133.00
D 60 cm, con imboccatura a raccordo, FK 60							
134873	AD 23, 73	60	5	6.5	60	17	111.00
138058	AD 11, 15, 16, 23, 26, 71, 73, 76	60	10	6.5	60	36	111.00
104850	AD 11, 15, 16, 23, 26, 71, 73, 76	60	15	6.5	60	55	111.00
110921	AD 11, 15, 16, 23, 26, 71, 73, 76	60	20	6.5	60	73	111.00

Art.-Nr.	HW	D cm	L cm	W cm	FK	G kg/pz.	CHF/pz.
139708	AD 11, 15, 16, 23, 26, 71, 73, 76	60	25	6.5	60	91	111.00
132770	AD 11, 15, 16, 23, 26, 71, 73, 76	60	30	6.5	60	104	111.00
139309	AD 23	60	35	6.5	60	121	111.00
104218	AD 11, 23, 26, 71, 73, 76	60	40	6.5	60	134	111.00
116449	AD 11, 15, 16, 23, 26, 71, 73, 76	60	50	6.5	60	173	111.00
126629	AD 23, 73, 76	60	60	6.5	60	207	156.00
138758	AD 23	60	70	6.5	60	242	156.00
139255	AD 16, 23, 71, 73, 76	60	75	6.5	60	246	156.00
132115	AD 23	60	80	6.5	60	276	156.00
124233	AD 11, 15, 16, 23, 26, 71, 73, 76	60	100	6.5	60	345	156.00
D 70 cm, con imboccatura a raccordo, FK 60							
131806	AD 73	70	5	7	60	21	146.00
105745	AD 15, 23, 73, 76	70	10	7	60	42	146.00
137620	AD 15, 23, 73, 76	70	15	7	60	63	146.00
136063	AD 15, 23, 73, 76	70	20	7	60	84	146.00
118306	AD 15, 23, 73, 76	70	25	7	60	105	146.00
130615	AD 15, 23, 73, 76	70	30	7	60	126	146.00
133228	AD 23, 73	70	35	7	60	147	146.00
115190	AD 23, 73, 76	70	40	7	60	160	146.00
129871	AD 15, 23, 73, 76	70	50	7	60	210	146.00
116121	AD 23, 73, 76	70	75	7	60	310	197.00
116411	AD 15, 23, 73, 76	70	100	7	60	420	197.00
D 80 cm, con imboccatura a raccordo, FK 50							
120581	AD 11, 15, 16, 23, 26, 71, 73, 76	80	10	8	50	58	163.00
120688	AD 11, 15, 16, 23, 26, 71, 73, 76	80	15	8	50	86	163.00
113699	AD 11, 15, 16, 23, 26, 71, 73, 76	80	20	8	50	115	163.00
127107	AD 11, 15, 16, 23, 26, 71, 73, 76	80	25	8	50	144	163.00
113126	AD 15, 16, 23, 26, 71, 73, 76	80	30	8	50	167	163.00
122131	AD 23	80	35	8	50	195	163.00
111768	AD 11, 26, 23, 71, 73, 76	80	40	8	50	211	163.00
106620	AD 11, 15, 16, 23, 26, 71, 73, 76	80	50	8	50	280	163.00
118318	AD 23, 73, 76	80	60	8	50	333	223.00
133103	AD 23	80	70	8	50	389	223.00
103739	AD 16, 23, 71, 73, 76	80	75	8	50	406	223.00
123509	AD 23	80	80	8	50	444	223.00
128020	AD 11, 15, 16, 23, 26, 71, 73, 76	80	100	8	50	555	223.00
D 100 cm, con imboccatura a raccordo, FK 50							
123694	AD 23, 26, 71, 73, 76	100	10	10	50	87	245.00
127346	AD 11, 15, 16, 23, 26, 71, 73, 76	100	15	10	50	130	245.00
125757	AD 11, 15, 16, 23, 26, 71, 73, 76	100	20	10	50	174	245.00
121745	AD 11, 15, 16, 23, 26, 71, 73, 76	100	25	10	50	217	245.00
130044	AD 15, 16, 23, 26, 71, 73, 76	100	30	10	50	258	245.00
101664	AD 23, 26, 71, 73, 76	100	40	10	50	330	245.00
129455	AD 11, 15, 16, 23, 26, 71, 73, 76	100	50	10	50	430	245.00
111883	AD 23, 73, 76	100	60	10	50	516	337.00
109266	AD 23	100	70	10	50	602	337.00
108666	AD 11, 16, 23, 71, 73, 76	100	75	10	50	645	337.00
101143	AD 23	100	80	10	50	688	337.00
136925	AD 23, 76	100	90	10	50	775	337.00
100910	AD 11, 15, 16, 23, 26 71, 73, 76	100	100	10	50	860	337.00
D 125 cm, con imboccatura a raccordo, FK 20							
101446	AD 11	125	20	10	20	203	401.00
124348	AD 26	125	25	8	20	205	401.00
101220	AD 11, 15, 71, 73, 76	125	25	10	20	262	401.00
122796	AD 26	125	50	8		410	401.00

Art.-Nr.	HW	D cm	L cm	W cm	FK	G kg/pz.	CHF/pz.
135498	AD 11, 15, 71, 73, 76	125	50	10	20	525	401.00
119899	AD 15, 71, 73, 76	125	75	10	20	825	494.00
119680	AD 26	125	100	8		1080	494.00
115654	AD 11, 15, 71, 73, 76	125	100	10	20	1050	494.00

Note

- Lunghezze inferiori a 100 cm (se possibili), prezzi come tubi L = 100 cm.
- Lunghezze inferiori a 50 cm (se possibili), prezzi come tubi L = 50 cm.
- A dipendenza del luogo di produzione, le dimensioni (spessore pareti e pesi) possono variare.
- Resistenza alla flessione degli anelli : 6.0 N/mm².



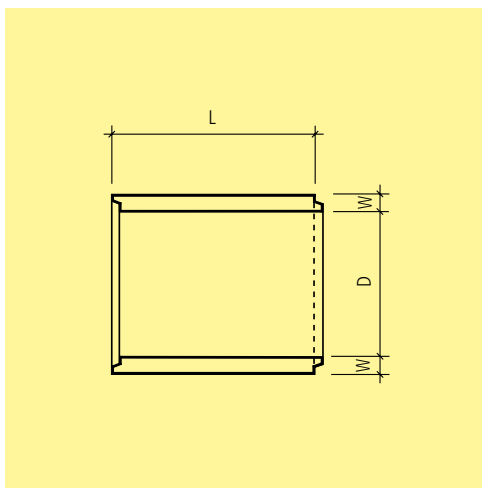
Art.-Nr.	HW	D cm	L cm	W cm	G kg/pz.	CHF/pz.
con imboccatura a raccordo, FK 20						
138023	AD 11, 23	150	25	10	305	570.00
169941	AD 26	150	25	8	250	570.00
100620	AD 26	150	50	8	480	640.00
111676	AD 11, 23	150	50	10	615	640.00
138170	AD 11, 23	150	75	10	895	830.00
106038	AD 26	150	100	8	1000	885.00
103022	AD 11, 23	150	100	10	1200	885.00
127880	AD 23	200	50	10	840	850.00
130950	AD 26	180	25	8	290	580.00
126238	AD 26	180	50	8	570	770.00
116229	AD 26	180	100	8	1140	1020.00
120297	AD 23	200	25	10	400	580.00
101820	AD 26	200	25	8	320	580.00
135494	AD 26	200	40	8	500	780.00
109896	AD 26	200	50	8	630	850.00
124337	AD 23	200	75	10	1260	1090.00
131878	AD 26	200	100	8	1350	1270.00
111424	AD 23	200	100	10	1690	1270.00
129827	AD 15	200	25	12	475	580.00
139779	AD 15	200	50	12	950	850.00
138617	AD 15	200	75	12	1425	1090.00
119457	AD 15	200	100	12	1900	1270.00
con imboccatura a raccordo, maggior larghezza, FK 20						
117850	AM 15, 26	250	50	12	1200	1170.00
103772	AM 15, 26	250	75	12	1800	1620.00
137591	AM 15	300	50	12	1430	s. r.
125175	AM 15	300	75	12	2145	s. r.

Note

- D 250 e 300 cm sono soggetti ad un supplemento di trasporto speciale. Richiedete sempre un'offerta.
- Resistenza alla flessione degli anelli: 6.0 N/mm².

Ausili per la posa

- Per lo scarico e lo spostamento di tubi in calcestruzzo W 12 cm sono necessarie apposite pinze adattabili fino a 18 cm. Questo deve essere organizzato in loco.



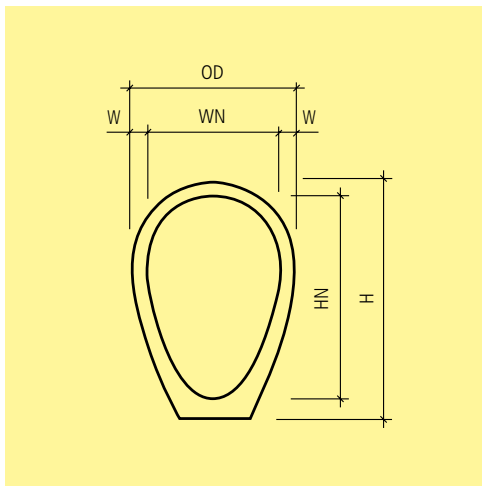
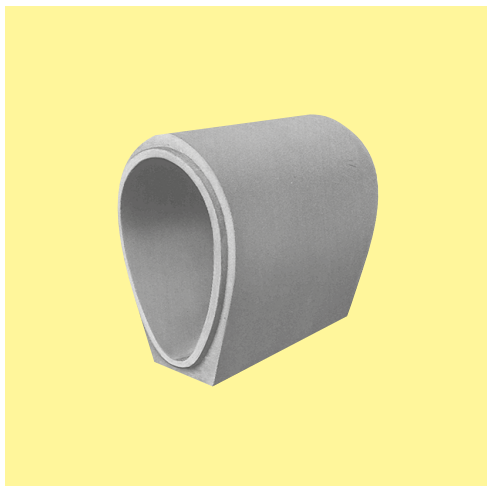
Art.-Nr.	HW	D cm	L cm	W cm	G kg/pz.	CHF/pz.
con imboccatura a raccordo, FK 60						
125283	AD 23, 26	100	50	10	440	560.00
111543	AD 23, 26	100	100	10	885	755.00

Campo di applicazione

- I tubi armati vengono utilizzati in combinazione con i pozzi d'uscita d'emergenza.

Note

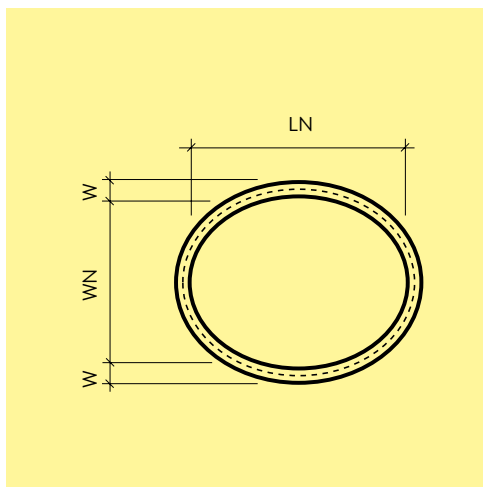
- Secondo le direttive TWP (1984), a partire da una lunghezza di 8 m devono essere impiegati unicamente tubi armati.



Art.-Nr.	HW	WN cm	HN cm	L cm	H cm	OD cm	W cm	G kg/pz.	CHF/pz.
con imboccatura a raccordo									
109713	AD 15, 23	80	120	100	143.5	99	9.5	920	710.00

Campo di applicazione

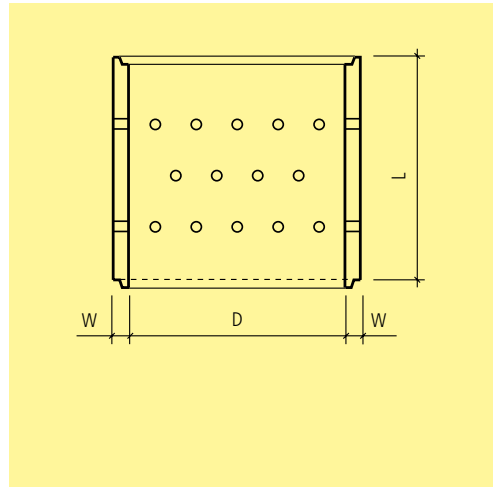
- I tubi ovali, non armati, possono essere utilizzati come condotte in combinazione con i pozzi d'uscita d'emergenza.



Art.-Nr.	HW	WN cm	LN cm	H cm	W cm	FK	G kg/pz.	CHF/pz.
con imboccatura a raccordo								
127687	AD 73	90	110	15	9	50	114	251.00
105070	AD 11, 73	90	110	25	9	50	190	251.00
124066	AD 11, 73	90	110	50	9	50	363	320.00
129565	AD 11, 73	90	110	75	9	50	600	397.00
104932	AD 11, 73	90	110	100	9	50	800	473.00
101414	AD 11, 23	120	150	25	10	20	271	271.00
119647	AD 11, 23	120	150	50	10	20	554	423.00
130616	AD 11, 23	120	150	100	10	20	1143	670.00

Note

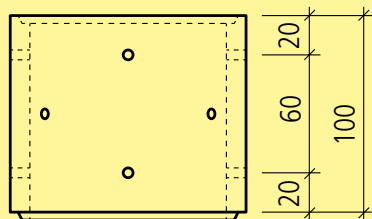
· Resistenza alla flessione dell'anello 6.0 N/mm²



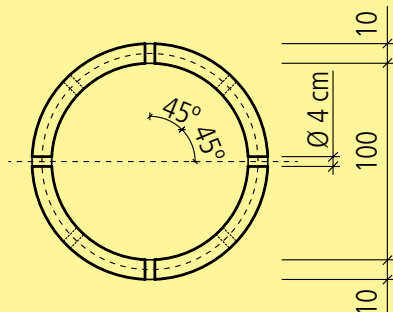
Art.-Nr.	HW	D cm	L cm	W cm	G kg/pz.	CHF/pz.
con imboccatura a raccordo						
121237	AD 26, 99	50	100	6	253	198.00
127989	AD 23, 26	60	50	6.5	160	171.00
105287	AD 16, 23	60	75	6.5	240	233.00
134683	AD 23, 26, 71, 76	60	100	6.5	334	280.00
120728	AD 23, 26	80	50	8	263	257.00
100732	AD 16, 23	80	75	8	394	347.00
114906	AD 23, 26, 71, 76	80	100	8	540	399.00
137585	AD 23, 26	100	50	10	373	377.00
109805	AD 23	100	75	10	559	515.00
117845	AD 23, 26, 71, 76	100	100	10	850	615.00
104041	AD 26	125	50	8	400	565.00
120805	AD 26	125	100	8	800	785.00
129586	AD 11, 71	125	100	10	1000	785.00
126703	AD 26	150	100	8	950	1440.00
123137	AD 11, 23	150	100	10	1200	1440.00
119228	AD 26	180	100	8	1140	1550.00
132061	AD 26	200	100	8	1260	1690.00
104439	AD 23	200	100	10	1580	2280.00
121859	AD 15	200	100	12	1800	2280.00
102045	AM 26	250	75	12	1570	1800.00

Note

- A dipendenza del luogo di produzione, le dimensioni (spessore pareti e pesi) possono variare.
- L 50 cm, 2 file da 4 fori L 100 cm, 4 file da 3 fori D 125 cm L 100 cm, 5 file da 3 fori
- Resistenza alla flessione degli anelli: 6.0 N/mm².
- D 250 cm vengono prodotti su ordinazione e sono soggetti ad un supplemento di trasporto speciale.
- Richiedete sempre un'offerta in merito.



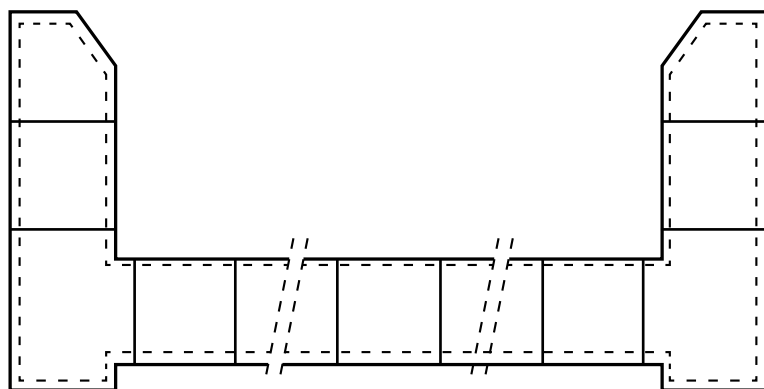
3 fori per fila
4 file
12 fori Ø 4 cm.

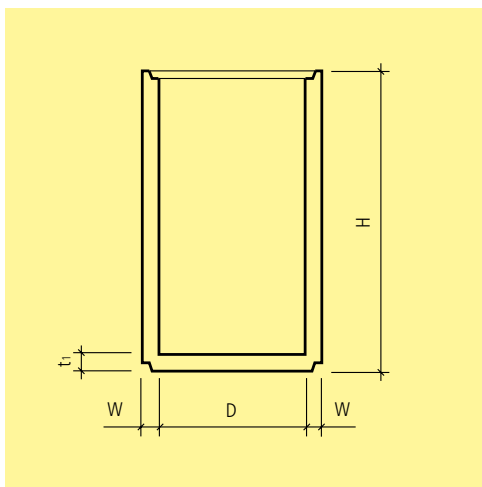


Art.-Nr.	HW	D cm	L cm	W cm	G kg/pz.	CHF/pz.
con imboccatura a raccordo						
110851	AM 26	100	100	10	785	790.00

Note

- Vengono prodotti su richiesta.
- I tubi di drenaggio armati vengono impiegati per la realizzazione di trincee drenanti orizzontali.
- Utilizzando tubi con diametro 100 cm è possibile impiegare gli elementi prefabbricati pozzi d'uscita d'emergenza quali pozzi di controllo (vedi disegno).

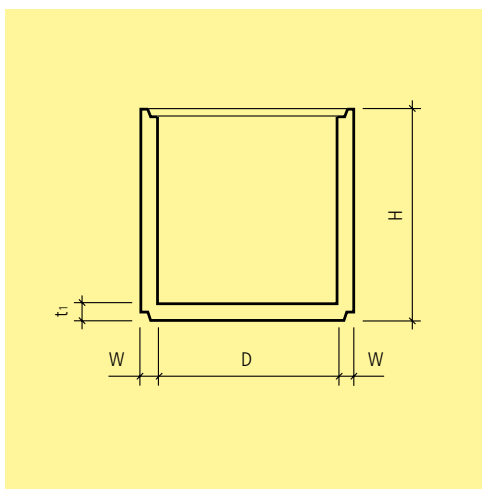




Art.-Nr.	HW	D cm	H cm	t ₁ cm	W cm	G kg/pz.	CHF/pz.
con imboccatura a raccordo, H 55 cm							
102327	AD 16, 23, 73, 76	30	55	5 - 10	4	66	107.00
123390	AD 15, 16, 23, 73, 76	40	55	5 - 10	5	108	149.00
134232	AD 23, 26, 71, 73, 76	50	55	7 - 10	6	182	179.00
137753	AD 23, 26, 71, 73, 76	60	55	8 - 10	6.5	242	210.00
123054	AD 15, 23, 73, 76	70	55	8 - 10	7	270	276.00
123633	AD 23, 26, 71, 73, 76	80	55	8 - 10	8	405	316.00
133780	AD 23, 26, 71, 73, 76	100	55	10 - 12	10	600	425.00
136858	AD 26	125	55	10 - 12	8	640	675.00
135851	AD 11, 15, 71, 73, 76	125	55	10 - 12	10	800	675.00
con imboccatura a raccordo, H 75 e 105 cm							
111546	AD 16, 23, 73, 76	30	105	5 - 10	4	115	114.00
107619	AD 15, 16, 23, 73, 76	40	105	5 - 10	5	202	162.00
134930	AD 23, 26, 71, 73, 76	50	105	6 - 10	6	323	208.00
127081	AD 23, 26, 71, 73, 76	60	105	8 - 10	6.5	424	254.00
117485	AD 15, 23, 73, 76	70	105	8 - 10	7	460	333.00
110277	AD 23, 26, 71, 73, 76	80	105	8 - 10	8	692	373.00
129059	AD 23, 26, 71, 73, 76	100	105	10 - 12	10	1050	545.00
121120	AD 26	125	105	10	8	1030	805.00
121723	AD 11, 15, 71, 73, 76	125	105	10 - 12	10	1353	805.00

Note

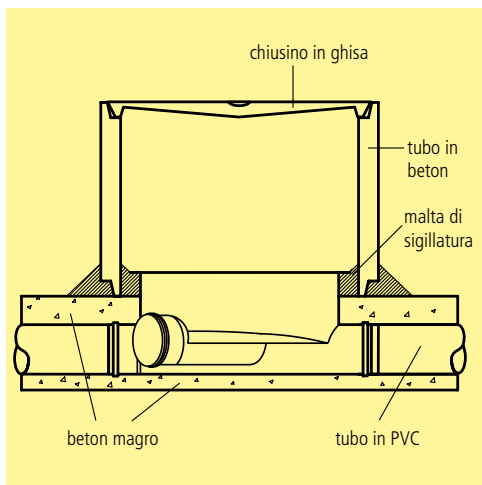
- H 75 cm vengono prodotti solo su ordinazione.
- Non sono indicati quali utilizzo per pozzi pompe.
- A dipendenza del luogo di produzione, le dimensioni (spessore pareti e pesi) possono variare.



Art.-Nr.	HW	D cm	H cm	t ₁ cm	W cm	G kg/pz.	CHF/pz.
con imboccatura a raccordo							
121228	AD 26	150	55	10	8	1450	1010.00
104018	AD 26	150	105	10	8	1450	1350.00
118714	AD 26	180	55	12	8	1330	1180.00
119136	AD 26	180	105	10	8	1840	1800.00
108352	AD 26	200	55	10	8	1410	1450.00
114708	AD 26	200	105	10	8	2000	1870.00
120957	AD 11, 23	150	55	10/12	10	1150	1010.00
123702	AD 11, 23	150	80	10	10	1420	1240.00
130996	AD 23	150	105	10/12	10	1710	1350.00
129305	AD 23	200	55	12	10	1570	1450.00
156417	AD 23	200	80	12	10	2150	1540.00
104573	AD 23	200	105	12	10	2200	1870.00
137374	AD 15	200	55	12	12	1700	1450.00
136831	AD 15	200	80	12	12	2175	1540.00
130035	AD 15	200	105	12	12	2650	1870.00
con imboccatura a raccordo, maggior larghezza							
104110	AM 15, 26	250	55	12	12	2465	2140.00
111309	AM 15, 26	250	80	12	12	3065	2590.00
129395	AM 15	300	55	12	12	3900	s. r.

Note

- D 250 e 300 cm sono soggetti ad un supplemento di trasporto speciale. Richiedete sempre un'offerta in merito.
- Essi non sono indicati quale utilizzo per pozzi per pompe.
- Il D 300 cm viene prodotto su richiesta e il fondo assemblato in fabbrica.
- Ulteriori altezze su richiesta.



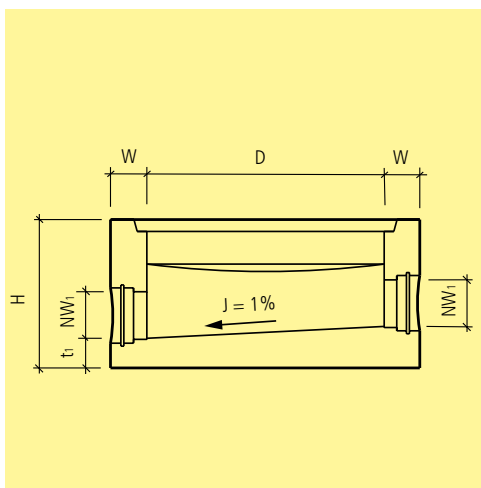
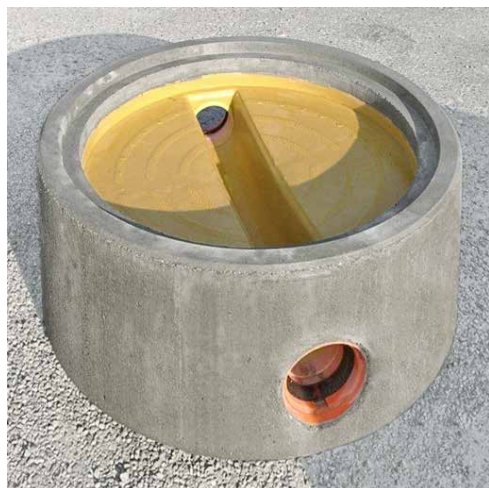
Art.-Nr.	HW	tipo	D cm	H cm	NW ₁ mm	NW ₂ mm	alpha °	beta °	G kg/pz.	CHF/pz.
D 40 cm con chiusura laterale, per tubo PVC, PEHD o PP, compreso guarnizione										
118699	AL 99	2	40	20	100	100	45	45	3	251.00
129259	AL 99	2	40	24	150	150	45	45	4	251.00
115269	AL 99	2	40	28	200	200	45	45	5	251.00
D 50 cm con chiusura laterale, per tubo PVC, PEHD o PP, compreso guarnizione										
108017	AL 99	1	50	33	200				5.6	405.00
D 55 cm con chiusura laterale, per tubo PVC, PEHD o PP, compreso guarnizione										
100692	AL 99	2	55	32.5	125	125	45	45	3.9	405.00
133386	AL 99	2	55	35.5	150	150	45	45	4.9	405.00

Campo di applicazione

- I pozzetti con fondo keres® Mini vengono utilizzati per la costruzione di pozzi con altezze ridotte.

Istruzioni di posa

- I componenti in plastica devono essere inseriti nel calcestruzzo.



Art.-Nr.	HW	tipo	D cm	H cm	NW ₁ mm	t ₁ cm	W cm	alpha °	beta °	G kg/pz.	CHF/pz.
DN 60 cm, per tubo PVC, HDPE o PP, compreso guarnizione, con imboccatura a raccordo											
110535	AL 33	1	60	50	125	11	12			430	710.00
117979	AL 33	1	60	50	150	11	12			430	710.00
DN 80 cm, per tubo PVC, HDPE o PP, compreso guarnizione, con imboccatura a raccordo											
118754	AL 33	1	80	50	125	11	12			685	815.00
113165	AL 33	1	80	50	150	11	12			675	815.00
104100	AL 33	1	80	60	200	11	12			795	850.00
126835	AL 33	9	80	50	125	11	12		90	690	815.00
132393	AL 33	9	80	50	150	11	12		90	680	815.00
100705	AL 33	9	80	60	200	11	12		90	810	850.00
138326	AL 33	10	80	50	125	11	12	90		690	815.00
108114	AL 33	10	80	50	150	11	12	90		680	815.00
125323	AL 33	10	80	60	200	11	12	90		810	850.00
107804	AL 33	11	80	50	125	11	12		45	685	815.00
133893	AL 33	11	80	50	150	11	12		45	675	815.00
133127	AL 33	11	80	60	200	11	12		45	795	850.00
122690	AL 33	12	80	50	125	11	12	45		685	815.00
107654	AL 33	12	80	50	150	11	12	45		675	815.00
114891	AL 33	12	80	60	200	11	12	45		795	850.00
DN 100 cm, per tubo PVC, HDPE o PP, compreso guarnizione, con imboccatura a raccordo											
123278	AL 33	1	100	50	150	11	12			950	970.00
126849	AL 33	1	100	60	200	11	12			1055	1000.00
107930	AL 33	1	100	60	250	11	12			1110	1190.00
121324	AL 33	1	100	60	300	11	12			1180	1360.00
111498	AL 33	9	100	50	150	11	12		90	965	970.00
122838	AL 33	9	100	60	200	11	12		90	1080	1000.00
116640	AL 33	9	100	60	250	11	12		90	1140	1190.00
133258	AL 33	9	100	60	300	11	12		90	1220	1360.00
125932	AL 33	10	100	50	150	11	12	90		965	970.00
118165	AL 33	10	100	60	200	11	12	90		1080	1000.00
124684	AL 33	10	100	60	250	11	12	90		1140	1190.00
106531	AL 33	10	100	60	300	11	12	90		1220	1360.00
105286	AL 33	11	100	50	150	11	12		45	955	970.00
100530	AL 33	11	100	60	200	11	12		45	1070	1000.00
116680	AL 33	11	100	60	250	11	12		45	1130	1190.00

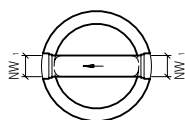
Art.-Nr.	HW	tipo	D cm	H cm	NW ₁ mm	t ₁ cm	W cm	alpha °	beta °	G kg/pz.	CHF/pz.
105581	AL 33	11	100	60	300	11	12		45	1190	1360.00
129214	AL 33	12	100	50	150	11	12	45		955	970.00
118703	AL 33	12	100	60	200	11	12	45		1070	1000.00
116602	AL 33	12	100	60	250	11	12	45		1130	1190.00
102405	AL 33	12	100	60	300	11	12	45		1190	1360.00

Note

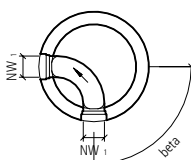
- Canale di scolo integrato in materiale sintetico resistente alle acque residue.

Dettaglio di fornitura

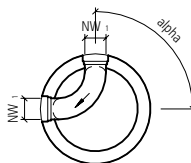
- Compreso ancoraggi di sollevamento LK 1.3.



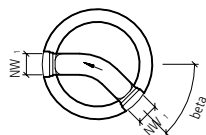
tipo 1



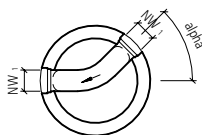
tipo 9



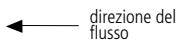
tipo 10

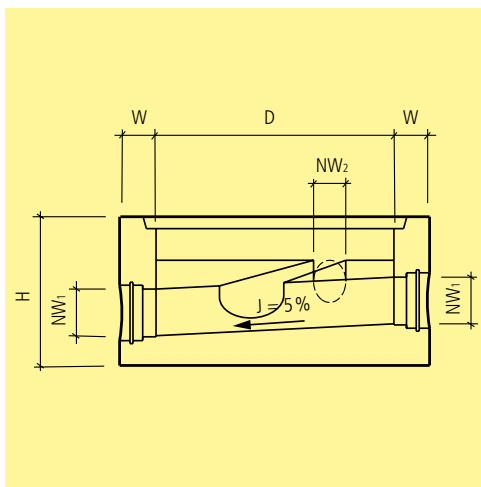


tipo 11



tipo 12





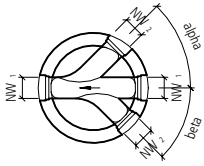
Art.-Nr.	HW	tipo	D cm	H cm	NW ₁ mm	NW ₂ mm	t ₁ cm	W cm	alpha °	beta °	G kg/pz.	CHF/pz.
DN 60 cm, per tubo PVC, HDPE o PP, compreso guarnizione, con imboccatura a raccordo												
124717	AL 33	2	60	50	125	125	11	12	45	45	425	720.00
127760	AL 33	2	60	50	150	150	11	12	45	45	390	720.00
129447	AL 33	15	60	50	150	150	11	12	90	90	410	720.00
DN 80 cm, per tubo PVC, HDPE o PP, compreso guarnizione, con imboccatura a raccordo												
112986	AL 33	2	80	50	150	150	11	12	45	45	650	835.00
112826	AL 33	2	80	60	200	200	11	12	45	45	745	845.00
120768	AL 33	5	80	50	150	150	11	12		45	680	820.00
118084	AL 33	6	80	50	150	150	11	12	45		680	820.00
102670	AL 33	15	80	50	125	125	11	12	90	90	655	835.00
118511	AL 33	15	80	50	150	150	11	12	90	90	675	835.00
103534	AL 33	15	80	60	200	150	11	12	90	90	715	845.00
DN 100 cm, per tubo PVC, HDPE o PP, compreso guarnizione, con imboccatura a raccordo												
135001	AL 33	2	100	50	150	150	11	12	45	45	960	1060.00
130572	AL 33	2	100	60	200	200	11	12	45	45	1075	1090.00
104978	AL 33	5	100	50	150	150	11	12		45	1005	1010.00
137975	AL 33	6	100	50	150	150	11	12	45		1005	1010.00
109307	AL 33	15	100	50	125	125	11	12	90	90	910	1060.00
106980	AL 33	15	100	50	150	150	11	12	90	90	990	1060.00
120638	AL 33	15	100	60	200	150	11	12	90	90	1100	1090.00
135344	AL 33	15	100	60	200	200	11	12	90	90	1015	1090.00
102132	AL 33	15	100	60	250	200	11	12	90	90	1030	1230.00
105430	AL 33	15	100	60	300	200	11	12	90	90	1080	1380.00

Note

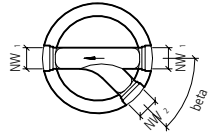
- Canale di scolo integrato in materiale sintetico resistente alle acque residue.

Dettaglio di fornitura

- Compreso ancoraggi di sollevamento LK 1.3.

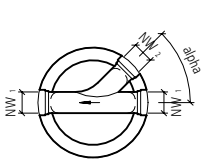


tipo 2

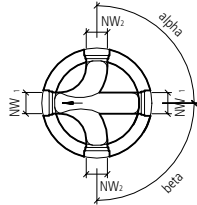


tipo 5

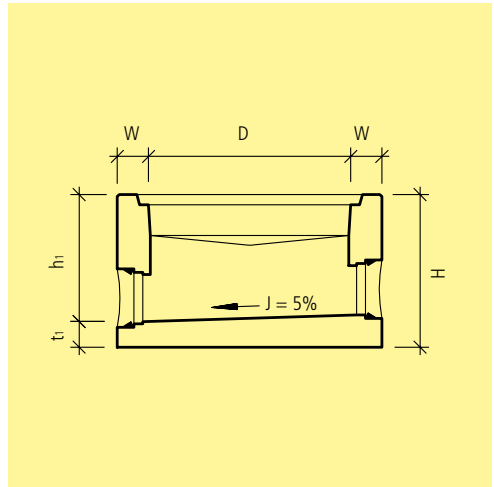
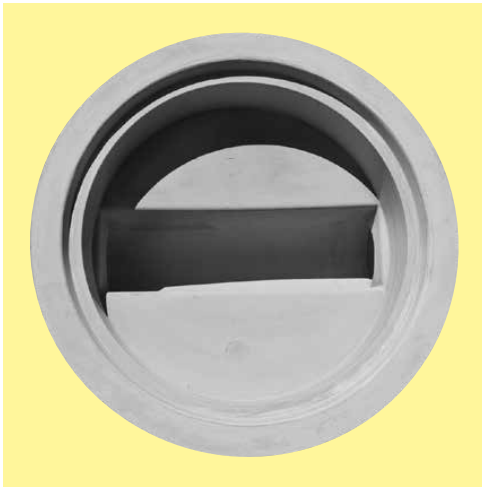
← direzione del flusso



tipo 6



tipo 15



Art.-Nr.	HW	tipo	D cm	H cm	NW ₁ mm	t ₁ cm	W cm	alpha °	beta °	G kg/pz.	CHF/pz.
DN 60 cm, per tubo PVC, HDPE o PP, compresa guarnizione, con imboccatura a raccordo											
119131	AL 33	1	60	50	125	10	12			385	545.00
104380	AL 33	1	60	50	150	10	12			380	550.00
128145	AL 33	1	60	55	200	10	12			525	560.00
DN 70 cm, per tubo PVC, HDPE o PP, compresa guarnizione, con imboccatura a raccordo											
102202	AL 71	1	70	60	200	10	12			745	625.00
101752	AL 71	1	70	60	250	10	12			725	630.00
DN 80 cm, per tubo PVC, HDPE o PP, compresa guarnizione, con imboccatura a raccordo											
136672	AL 11, 33, 71	1	80	50	125	10	12			755	590.00
107789	AL 11, 33, 71	1	80	50	150	10	12			734	595.00
134777	AL 11, 33, 71	1	80	60	200	10	12			880	635.00
129103	AL 11, 33, 71	1	80	60	250	10	12			870	670.00
102466	AL 11, 71	1	80	60	300	10	12			870	705.00
139548	AL 11, 33	9	80	50	125	10	12		90	720	590.00
136628	AL 11, 71	9	80	50	150	10	12		90	712	595.00
119070	AL 11, 71	9	80	60	200	10	12		90	900	670.00
105056	AL 11, 33	10	80	50	125	10	12	90		720	590.00
101925	AL 11, 33	10	80	50	150	10	12	90		700	595.00
137398	AL 11, 71	10	80	60	200	10	12	90		900	670.00
132324	AL 11, 33	11	80	50	125	10	12		45	755	590.00
124213	AL 11, 33	11	80	50	150	10	12		45	700	595.00
130473	AL 11, 71	11	80	60	200	10	12		45	900	670.00
112448	AL 11, 33	12	80	50	125	10	12	45		755	590.00
123909	AL 11, 33	12	80	50	150	10	12	45		700	595.00
131820	AL 11, 71	12	80	60	200	10	12	45		900	670.00
DN 100 cm, per tubo PVC, HDPE o PP, compresa guarnizione, con imboccatura a raccordo											
114259	AL 11, 33	1	100	50	125	10	12			970	765.00
135352	AL 11, 33, 71	1	100	50	150	10	12			1070	775.00
127389	AL 11, 33, 71	1	100	60	200	10	12			1150	820.00
129163	AL 11, 33, 71	1	100	60	250	10	12			1200	865.00
105300	AL 11, 33	9	100	50	150	10	12		90	1070	820.00
124049	AL 11, 33	9	100	60	200	10	12		90	1020	865.00
109516	AL 11, 71	9	100	60	250	10	12		90	1250	915.00
122769	AL 11, 33	10	100	50	150	10	12	90		1070	820.00
130714	AL 11, 33	10	100	60	200	10	12	90		1020	865.00

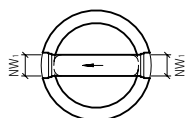
Art.-Nr.	HW	tipo	D cm	H cm	NW ₁ mm	t ₁ cm	W cm	alpha °	beta °	G kg/pz.	CHF/pz.
108703	AL 11, 71	10	100	60	250	10	12	90		1250	915.00
125096	AL 11, 33	11	100	50	150	10	12		45	1070	775.00
133615	AL 11, 33	11	100	60	200	10	12		45	1020	865.00
112105	AL 11, 71	11	100	60	250	10	12		45	1250	915.00
125559	AL 11, 33	12	100	50	150	10	12	45		1070	775.00
120310	AL 11, 33	12	100	60	200	10	12	45		1210	865.00
110198	AL 11, 71	12	100	60	250	10	12	45		1250	915.00

Note

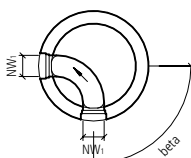
- Possibili tipi di raccordo:
- tubo PVC-U SN 2, SN 4
- tubo PE-HD SN 2, SN 4, SN 8
- tubo PP-HM SN 4, SN 8

Dettaglio di fornitura

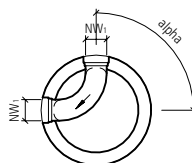
- Compresi ancoraggi di sollevamento LK 1.3.



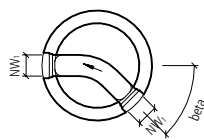
tipo 1



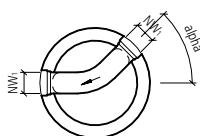
tipo 9



tipo 10

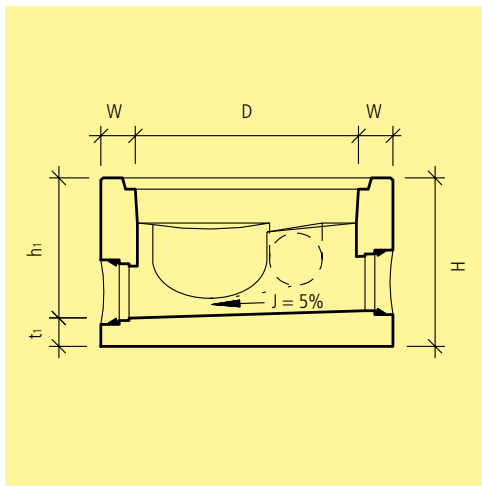


tipo 11



tipo 12

← direzione del flusso



Art.-Nr.	HW	tipo	D cm	H cm	NW ₁ mm	NW ₂ mm	t ₁ cm	W cm	alpha °	beta °	G kg/pz.	CHF/pz.
DN 60 cm, per tubo PVC, HDPE o PP, compresa guarnizione, con imboccatura a raccordo												
111907	AL 33	2	60	50	125	125	10	12	45	45	370	575.00
120034	AL 33	2	60	50	150	150	10	12	45	45	350	585.00
DN 70 cm, per tubo PVC, HDPE o PP, compresa guarnizione, con imboccatura a raccordo												
175618	AL 99	2	70	64	150	150	10	7	45	45	580	650.00
146622	AL 99	2	70	64	200	150	10	7	45	45	570	680.00
177171	AL 99	5	70	64	150	150	10	7		45	580	650.00
199897	AL 99	5	70	64	200	150	10	7		45	570	680.00
159585	AL 99	6	70	64	150	150	10	7	45		580	650.00
165260	AL 99	6	70	64	200	150	10	7	45		570	680.00
DN 80 cm, per tubo PVC, HDPE o PP, compresa guarnizione, con imboccatura a raccordo												
110373	AL 11, 33	2	80	50	125	125	10	12	45	45	690	645.00
133341	AL 11, 33	2	80	50	150	125	10	12	45	45	670	645.00
130045	AL 11, 33, 71	2	80	50	150	150	10	12	45	45	720	645.00
131018	AL 11, 33	2	80	60	200	150	10	12	45	45	790	680.00
112200	AL 11, 33	2	80	60	200	200	10	12	45	45	790	715.00
117165	AL 11, 33	3	80	50	150	150	10	12	45	90	720	680.00
118436	AL 11, 33	3	80	60	200	150	10	12	45	90	820	700.00
130421	AL 11, 33	3	80	60	200	200	10	12	45	90	790	700.00
130432	AL 11, 33	4	80	50	150	150	10	12	90	45	720	680.00
122839	AL 11, 33	4	80	60	200	150	10	12	90	45	820	700.00
126108	AL 11, 33	4	80	60	200	200	10	12	90	45	790	700.00
132481	AL 11, 33, 71	5	80	50	150	150	10	12		45	750	630.00
125151	AL 11, 33	5	80	60	200	150	10	12		45	850	700.00
112714	AL 11, 33	5	80	60	200	200	10	12		45	830	700.00
121038	AL 11, 33, 71	6	80	50	150	150	10	12	45		750	630.00
139261	AL 11, 33	6	80	60	200	150	10	12	45		850	700.00
105539	AL 11, 33	6	80	60	200	200	10	12	45		830	700.00
118429	AL 11, 33, 71	7	80	50	150	150	10	12		90	750	630.00
120577	AL 11, 33	7	80	60	200	150	10	12		90	850	700.00
101354	AL 11, 33	7	80	60	200	200	10	12		90	830	700.00
134330	AL 11, 33, 71	8	80	50	150	150	10	12	90		750	630.00
139492	AL 11, 33	8	80	60	200	150	10	12	90		850	700.00
121112	AL 11, 33	8	80	60	200	200	10	12	90		830	700.00
DN 100 cm, per tubo PVC, HDPE o PP, compresa guarnizione, con imboccatura a raccordo												

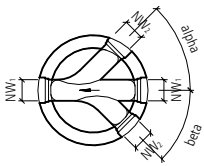
Art.-Nr.	HW	tipo	D cm	H cm	NW ₁ mm	NW ₂ mm	t ₁ cm	W cm	alpha °	beta °	G kg/pz.	CHF/pz.
101895	AL 11, 33, 71	2	100	50	150	125	10	12	45	45	1030	800.00
135066	AL 11, 33, 71	2	100	50	150	150	10	12	45	45	1000	800.00
134864	AL 11, 33, 71	2	100	60	200	150	10	12	45	45	1130	845.00
109544	AL 11, 33, 71	2	100	60	200	200	10	12	45	45	1090	845.00
128214	AL 11, 33	2	100	60	250	150	10	12	45	45	1140	930.00
113432	AL 11, 33	2	100	60	250	250	10	12	45	45	1080	930.00
105200	AL 11, 33	3	100	50	150	150	10	12	45	90	1000	850.00
131555	AL 11, 33	3	100	60	200	150	10	12	45	90	1130	880.00
100917	AL 11, 33	3	100	60	200	200	10	12	45	90	1090	880.00
130457	AL 11, 33	3	100	60	250	150	10	12	45	90	1140	915.00
121600	AL 11, 33	3	100	60	250	250	10	12	45	90	1100	930.00
126782	AL 11, 33	4	100	50	150	150	10	12	90	45	1000	850.00
136473	AL 11, 33	4	100	60	200	150	10	12	90	45	1130	880.00
108728	AL 11, 33	4	100	60	200	200	10	12	90	45	1090	890.00
125430	AL 11, 33	4	100	60	250	150	10	12	90	45	1140	915.00
121900	AL 11, 33	4	100	60	250	250	10	12	90	45	1100	930.00
115940	AL 11, 33, 71	5	100	50	150	150	10	12		45	1040	800.00
123693	AL 11, 33, 71	5	100	60	200	150	10	12		45	1160	845.00
119860	AL 11, 33	5	100	60	200	200	10	12		45	1140	890.00
130893	AL 11, 33	5	100	60	250	150	10	12		45	1190	915.00
115997	AL 11, 33	5	100	60	250	250	10	12		45	1160	930.00
138107	AL 11, 33, 71	6	100	50	150	150	10	12	45		1040	800.00
116831	AL 11, 33, 71	6	100	60	200	150	10	12	45		1160	845.00
131349	AL 11, 33	6	100	60	200	200	10	12	45		1140	890.00
134903	AL 11, 33	6	100	60	250	150	10	12	45		1190	915.00
118731	AL 11, 33	6	100	60	250	250	10	12	45		1160	930.00
107695	AL 11, 33, 71	7	100	50	150	150	10	12		90	1040	800.00
116021	AL 11, 33	7	100	60	200	150	10	12		90	1160	890.00
109125	AL 11, 33	7	100	60	200	200	10	12		90	1140	890.00
103992	AL 11, 33	7	100	60	250	150	10	12		90	1190	915.00
131258	AL 11, 33	7	100	60	250	250	10	12		90	1160	930.00
129545	AL 11, 33, 71	8	100	50	150	150	10	12	90		1040	800.00
112576	AL 11, 33	8	100	60	200	150	10	12	90		1160	890.00
134967	AL 11, 33	8	100	60	200	200	10	12	90		1140	890.00
137194	AL 11, 33	8	100	60	250	150	10	12	90		1190	915.00
105307	AL 11, 33	8	100	60	250	250	10	12	90		1160	930.00

Note

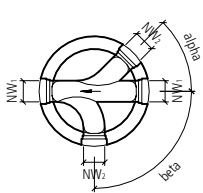
- Possibili tipi di raccordo:
- tubo PVC-U SN 2, SN 4
- tubo PE-HD SN 2, SN 4, SN 8
- tubo PP-HM SN 4, SN 8

Dettaglio di fornitura

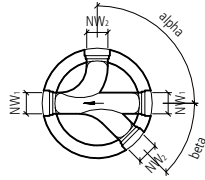
- Compresi ancoraggi di sollevamento LK 1.3.



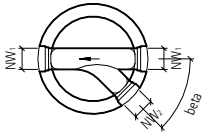
tipo 2



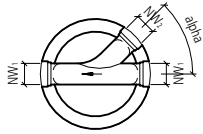
tipo 3



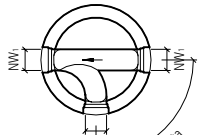
tipo 4



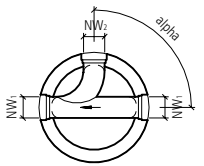
tipo 5



tipo 6

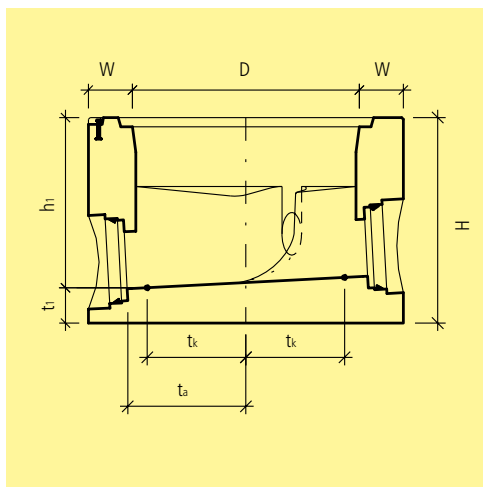


tipo 7



tipo 8

← direzione del flusso



Art.-Nr.	HW	WN	LN	D	H	h_1	NW	t_1	t_a	t_k	W	G	CHF/pz.
		cm	cm	cm	cm	cm	mm	cm	cm	cm	cm	kg/pz.	
DN 600, (spostamento del manicotto fattibile a dipendenza della pendenza) compreso formazione di canaletta, compreso guarnizione per tubo PP-, PEHD-, PVC-U-, con imboccatura a raccordo e ancoraggi LK 1.3													
120062	AL 11	60	43.5	28.5	110 - 160	15	var.	var.	15	ca. 525			860.00
189509	AL 11	60	56	41	110 - 250	15	var.	var.	15	ca. 530			930.00
108968	AL 11	60	68.5	53.5	110 - 315	15	var.	var.	15	ca. 705			985.00
180185	AL 11	60	81	66	110 - 315	15	var.	var.	15	ca. 860			1080.00
DN 800, compreso formazione di canaletta, compreso guarnizione per tubo PP-, PEHD-, PVC-U-, con imboccatura a raccordo e ancoraggi LK 1.3													
113900	AL 11	80	43.5	28.5	110 - 160	15	var.	42	18	ca. 860			940.00
108994	AL 11	80	56	41	110 - 250	15	var.	42	18	ca. 1060			995.00
110901	AL 11	80	68.5	53.5	110 - 315	15	var.	42	18	ca. 1240			1050.00
105446	AL 11	80	81	66	110 - 400	15	var.	42	18	ca. 1410			1120.00
DN 800, (spostamento del manicotto fattibile a dipendenza della pendenza) compreso formazione di canaletta, compreso guarnizione per tubo PP-, PEHD-, PVC-U-, con imboccatura a raccordo e ancoraggi LK 1.3													
186169	AL 11	80	68.50	53.50	110 - 315	15	var.	var.	18	ca. 1240			1140.00
167511	AL 11	80	81	66	110 - 400	15	var.	var.	18	ca. 1410			1190.00
162669	AL 11	80	93.5	78.5	110 - 400	15	var.	var.	18	ca. 1470			1220.00
181444	AL 11	80	106	91	110 - 400	15	var.	var.	18	ca. 1615			1240.00
DN 1000, compreso formazione di canaletta, compreso guarnizione per tubo PP-, PEHD-, PVC-U-, con imboccatura a raccordo e ancoraggi LK 2.5													
123918	AL 11	100	66	48.5	110 - 315	17.5	var.	52	21	ca. 1850			1120.00
126260	AL 11	100	78.5	61	110 - 400	17.5	var.	52	21	ca. 2130			1190.00
133316	AL 11	100	91	73.5	110 - 400	17.5	var.	52	21	ca. 2390			1260.00
135651	AL 11	100	103.5	86	110 - 400	17.5	var.	52	21	ca. 2630			1330.00
DN 1000, (spostamento del manicotto fattibile a dipendenza della pendenza) compreso formazione di canaletta, compreso guarnizione per tubo PP-, PEHD-, PVC-U-, con imboccatura a raccordo e ancoraggi LK 2.5													
125065	AL 11	100	66	48.50	110 - 315	17.5	var.	var.	21	ca. 1510			1170.00
150654	AL 11	100	78.50	61	110 - 400	17.5	var.	var.	21	ca. 1720			1270.00
186002	AL 11	100	91	73.50	110 - 500	17.5	var.	var.	21	ca. 1850			1310.00
157723	AL 11	100	103.5	86	110 - 630	17.5	var.	var.	21	ca. 2100			1460.00

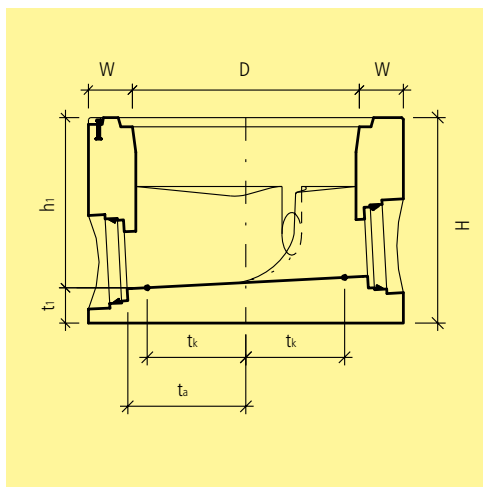
Art.-Nr.	HW		WN	LN	D	H	h ₁	NW	t ₁	t _a	t _k	W	G	CHF/pz.
			cm	cm	cm	cm	cm	mm	cm	cm	cm	cm	kg/pz.	
WN/LN 90/110, (spostamento del manicotto fattibile a dipendenza della pendenza) compreso formazione di canaletta, compreso guarnizione per tubo PP-, PEHD-, PVC-U-, con imboccatura a raccordo e ancoraggi LK 2.5														
139624	AL	11	posa su lato lungo	90	110		101.5	81.5	125 - 400	200	var.		4400	2220.00
104490	AL	11	posato trasversale	90	110		101.5	81.5	125 - 400	200	var.		4400	2220.00
189125	AL	11	posa su lato lungo	90	110		121.5	101.5	125 - 600	200	var.		5200	2835.00
179315	AL	11	posato trasversale	90	110		121.5	101.5	125 - 600	200	var.		5200	2835.00
139814	AL	11	posa su lato lungo	90	110		142.5	122.5	125 - 600	200	var.		5800	3065.00
103545	AL	11	posato trasversale	90	110		142.5	122.5	125 - 800	200	var.		5000	3370.00

Note

- Su richiesta, informazioni sulla pendenza massima del raccordo,
- Dislivelli di altezza e angoli intermedi.
- Spessore pareti Art 125065, 150654, 186002 e 157723 sono variabili.

Dettaglio di fornitura

- Compreso ancoraggi di sollevamento integrati.



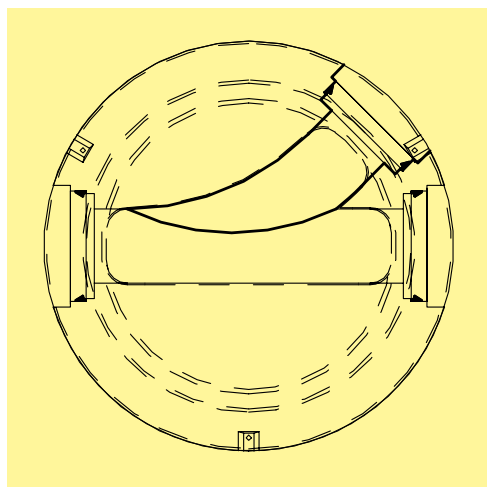
Art.-Nr.	HW	D cm	H cm	h ₁ cm	NW mm	t ₁ cm	t _a cm	t _k cm	W cm	G kg/pz.	CHF/pz.	
DN 600, compreso formazione di canaletta, compreso guarnizione per tubo PP-, PEHD-, PVC-U-, con imboccatura a raccordo e ancoraggi LK 1.3												
127367a	AL	71	60	43.5	28.5	110 - 160	15	32	32	18	ca. 610	860.00
120896a	AL	71	60	56	41	110 - 250	15	32	32	18	ca. 750	930.00
130905a	AL	71	60	68.5	53.5	110 - 315	15	32	32	18	ca. 890	985.00
127125a	AL	71	60	81	66	110 - 315	15	32	32	18	ca. 1020	1080.00
DN 800, compreso formazione di canaletta, compreso guarnizione per tubo PP-, PEHD-, PVC-U-, con imboccatura a raccordo e ancoraggi LK 1.3												
113900a	AL	71	80	43.5	28.5	110 - 160	15	42	42	18	ca. 860	940.00
108994a	AL	71	80	56	41	110 - 250	15	42	42	18	ca. 1060	995.00
110901a	AL	71	80	68.5	53.5	110 - 315	15	42	42	18	ca. 1240	1050.00
105446a	AL	71	80	81	66	110 - 400	15	42	42	18	ca. 1410	1120.00
119998a	AL	71	80	68.5	53.5	110 - 315	15	42	42	19.5	ca. 1340	1140.00
105913a	AL	71	80	81	66	110 - 400	15	42	42	19.5	ca. 1520	1190.00
112363a	AL	71	80	93.5	78.5	110 - 400	15	42	42	19.5	ca. 1710	1220.00
107044a	AL	71	80	106	91	110 - 400	15	42	42	19.5	ca. 1890	1240.00
DN 1000, compreso formazione di canaletta, compreso guarnizione per tubo PP-, PEHD-, PVC-U-, con imboccatura a raccordo e ancoraggi LK 2.5												
123918a	AL	71	100	66	48.5	110 - 315	17.5	52	52	21	ca. 1850	1120.00
126260a	AL	71	100	78.5	61	110 - 400	17.5	52	52	21	ca. 2130	1190.00
133316a	AL	71	100	91	73.5	110 - 400	17.5	52	52	21	ca. 2390	1260.00
135651a	AL	71	100	103.5	86	110 - 400	17.5	52	52	21	ca. 2630	1330.00
100301a	AL	71	100	66	48.5	110 - 315	17.5	52	52	25.5	ca. 2180	1170.00
113510a	AL	71	100	78.5	61	110 - 400	17.5	52	52	25.5	ca. 2510	1270.00
122805a	AL	71	100	91	73.5	110 - 500	17.5	52	52	25.5	ca. 2820	1310.00
123978a	AL	71	100	103.5	86	110 - 630	17.5	52	52	25.5	ca. 3130	1460.00

Note

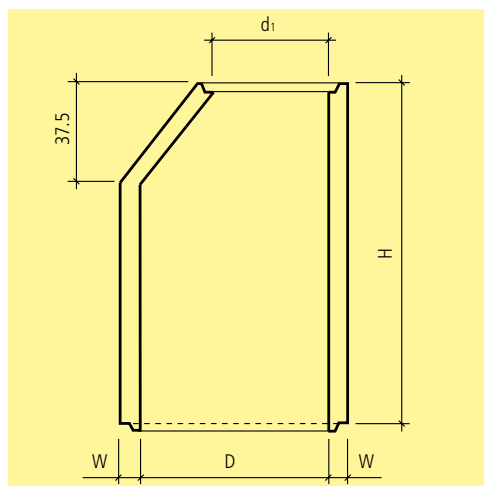
- Su richiesta, informazioni sulla pendenza massima del raccordo,
- dislivelli di altezza e angoli intermedi.

Dettaglio di fornitura

- Compreso ancoraggi di sollevamento integrati.



Art.-Nr.	HW	NW mm	OD mm	CHF/pz.
supplemento per ulteriori raccordi compreso la formazione della canaletta di scolo, compreso guarnizione per tubi, PP, PEHD, PVC-U				
139044	AL 11, 71	110		166.00
133946	AL 11, 71	125		166.00
119534	AL 11, 71	150		189.00
115195	AL 11, 71	200		212.00
126326	AL 11, 71	250		227.00
109376	AL 11, 71	300		262.00
135917	AL 11, 71	350		290.00
118276	AL 11, 71	400		319.00
supplemento per l'inserimento di manicotti per entrata/uscita o entrate con maggior pendenza, per raccordi eccentrici per PP, PEHD o PVC				
135809	AL 71	110	110	300.00
115615	AL 71	125	125	309.00
130353	AL 71	150	160	321.00
101543	AL 71	200	200	339.00
115947	AL 71	250	250	374.00
118512	AL 71	300	315	430.00
124260	AL 71	350	355	522.00
105729	AL 71	400	400	605.00



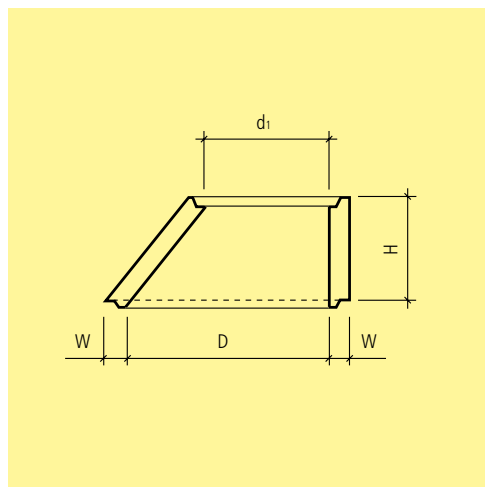
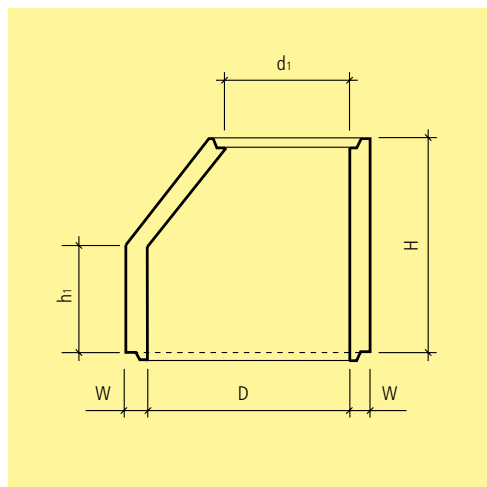
Art.-Nr.	HW	D cm	d ₁ cm	H cm	W cm	FK	G kg/pz.	CHF/pz.
non armato, asimmetrico, con imboccatura a raccordo, D 400								
114351	AD 71	80	60	37.5	12	60	340	435.00
119043	AD 11, 71	80	60	50	12	60	445	475.00
128154	AD 11, 71	80	60	62.5	12	60	550	515.00
128981	AD 11, 71	80	60	75	12	60	655	555.00
134205	AD 11, 71	80	60	87.5	12	60	760	595.00
116365	AD 11, 71	80	60	100	12	60	865	645.00
131092	AD 11, 71	80	60	112.5	12	60	970	715.00
117474	AD 11, 71	80	60	125	12	60	1075	760.00
101817	AD 11, 71	80	60	137.5	12	60	1180	835.00
115999	AD 11, 71	80	60	150	12	60	1285	900.00
129450	AD 11, 71	80	60	162.5	12	60	1390	945.00
130626	AD 11, 71	80	60	175	12	60	1495	1010.00
129240	AD 11, 71	80	60	187.5	12	60	1600	1080.00
104181	AD 11, 71	80	60	200	12	60	1705	1120.00
111998	AD 71	80	60	212.5	12	60	1810	1190.00
119571	AD 71	80	60	225	12	60	1950	1250.00
131115	AD 71	80	60	237.5	12	60	2020	1340.00
134279	AD 71	100	60	37.5	12	60	412	510.00
118327	AD 11, 71	100	60	50	12	60	533	550.00
101509	AD 11, 71	100	60	62.5	12	60	655	590.00
121242	AD 11, 71	100	60	75	12	60	776	630.00
137612	AD 11, 71	100	60	87.5	12	60	897	670.00
139780	AD 11, 71	100	60	100	12	60	1018	730.00
133015	AD 11, 71	100	60	112.5	12	60	1140	790.00
123713	AD 11, 71	100	60	125	12	60	1261	855.00
106856	AD 11, 71	100	60	137.5	12	60	1382	925.00
119059	AD 11, 71	100	60	150	12	60	1503	990.00
117956	AD 11, 71	100	60	162.5	12	60	1625	1050.00
132790	AD 11, 71	100	60	175	12	60	1746	1120.00
104735	AD 11, 71	100	60	187.5	12	60	1867	1180.00
108581	AD 11, 71	100	60	200	12	60	1988	1230.00
107147	AD 71	100	60	212.5	12	60	2110	1300.00
117153	AD 71	100	60	225	12	60	2231	1360.00
116743	AD 71	100	60	237.5	12	60	2352	1440.00

Note

· Resistenza alla flessione dell'anello 6.0 N/mm²

Dettaglio di fornitura

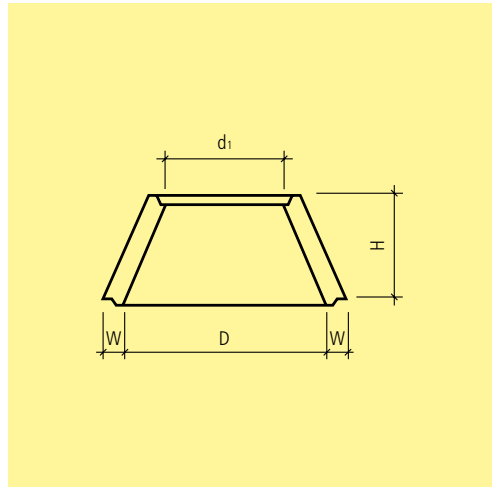
· Compreso ancoraggi di sollevamento LK 1.3.



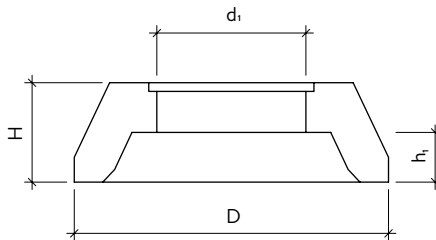
Art.-Nr.	HW	D cm	d_1 cm	H cm	h_1 cm	W cm	G kg/pz.	CHF/pz.
non armato, con imboccatura a raccordo								
109609	AD 23	70	60	50		7	200	250.00
126854	AD 73	70	60	65		7	250	250.00
135561	AD 71, 73, 76	80	60	35		8	135	253.00
109426	AD 23, 26, 71, 73, 76	80	60	50		8	255	242.00
134170	AD 15, 16, 23, 26, 71, 73, 76	80	60	65		8	350	242.00
107609	AD 23, 71, 73	80	60	75	29	8	390	251.00
132820	AD 15, 16, 23, 71, 73	80	60	100	54	8	550	317.00
102743	AD 23, 26, 71, 73	100	60	50		10	400	317.00
114163	AD 11	100	70	50		10	400	505.00
109779	AD 15, 16, 23, 26, 71, 73, 76	100	60	65		10	520	317.00
117492	AD 23, 71, 73	100	60	75	29	10	570	329.00
133641	AD 15, 16, 23, 26, 71, 73	100	60	100	54	10	769	505.00
147133	AD 71	100	60	100		10	770	505.00
107001	AD 15, 71, 73	125	60	65		10	680	458.00
133749	AD 15	125	70	65		10	545	458.00

Note

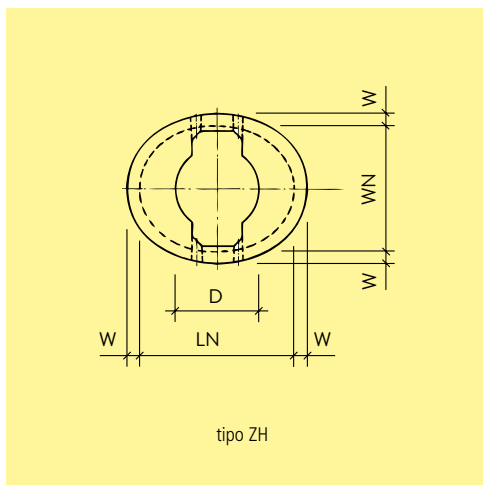
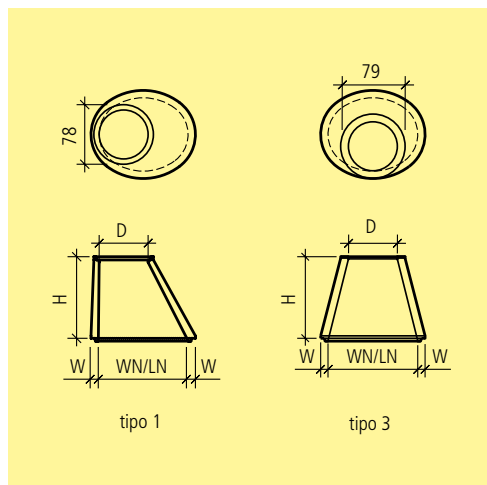
- A dipendenza del luogo di produzione, le dimensioni (spessore pareti e pesi) possono variare.
- A causa del metodo di fabbricazione, per i coni H 100 cm e H 75 cm sono possibili differenze di dimensioni nell'imboccatura superiore.
- Se si vuole posare una copertura con battuta interna, è consigliabile dapprima un anello di raccordo tra i due elementi.



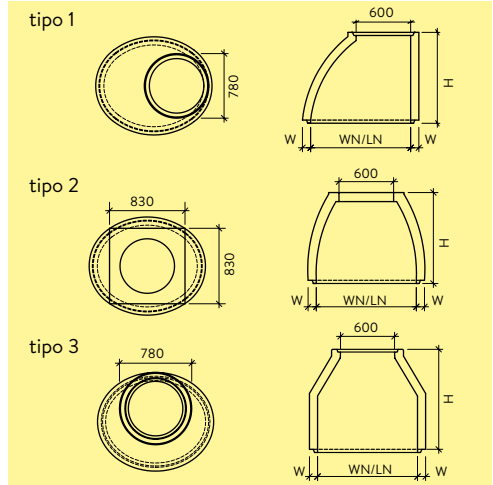
Art.-Nr.	HW	D cm	d ₁ cm	H cm	h ₁ cm	W cm	G kg/pz.	CHF/pz.
non armato, con imboccatura a raccordo								
122845	AD 73	60	40	50		6.5	140	209.00
111566	AD 11	70	60	50		7	184	273.00
103887	AD 73	80	60	30		8	150	253.00
102849	AD 11, 23	80	60	50		8	250	242.00
129343	AD 73	80	60	65		8	270	242.00
131822	AD 23, 15	100	60	50		10	370	317.00
101910	AD 16	100	80	50		10	422	585.00
134778	AD 73	100	80	65		10	450	433.00
126824	AD 15	125	60	50		10	375	590.00
107061	AD 11	125	60	65		10	495	565.00
cono a collare, Canton Vaud								
115652	AD 16	126.5	60	40	20		570	770.00



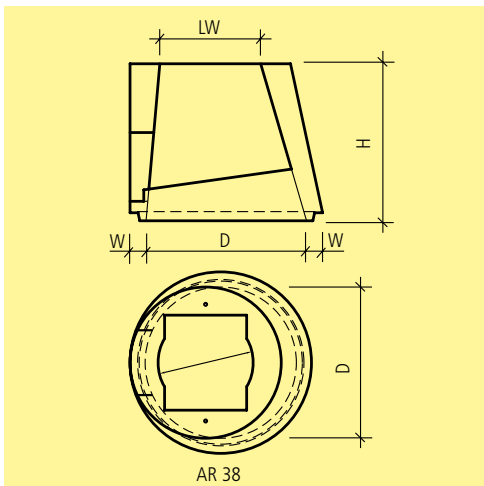
cono a collare



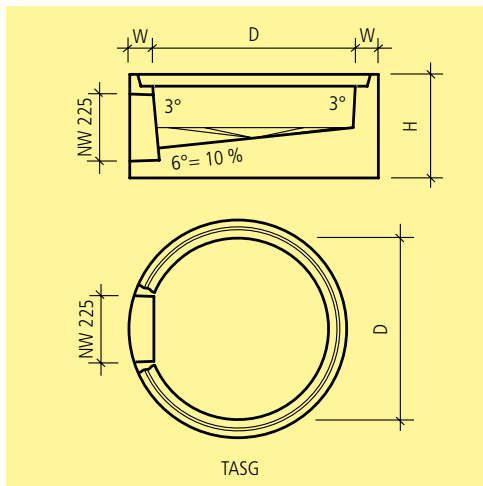
Art.-Nr.	HW	tipo	WN cm	LN cm	D cm	H cm	W cm	BK	G kg/pz.	CHF/pz.
asimmetrico, non armato, accesso sul lato stretto rotondo, con imboccatura a raccordo										
135309	AD 73	1	90	110	60	100	9	D 400	840	605.00
asimmetrico, non armato, accesso sul lato largo rotondo, senza imboccatura a raccordo superiore										
104571	AD 73	3	90	110	60	50	9	C 250	380	465.00
103427	AD 73	3	90	110	60	100	9	D 400	780	605.00
simmetrico, non armato, accesso lato largo, con imboccatura a raccordo										
119449	AD 73	città Zürich	90	110	60	84	9	D 400	880	755.00



Art.-Nr.	HW	tipo	WN cm	LN cm	D cm	H cm	W cm	G kg/pz.	CHF/pz.
asimmetrico, non armato, accesso sul lato stretto rotondo, con imboccatura a raccordo									
122628	AD 11	1	90	110	60	50	9	361	465.00
138441	AD 11	1	90	110	60	100	9	790	605.00
119124	AD 11, 23	1	120	150	60	100	10	1050	905.00
simmetrico, non armato, accesso centrale quadrato, con imboccatura a raccordo									
106732	AD 11	2	90	110	60	100	9	723	605.00
asimmetrico, non armato, accesso sul lato largo rotondo, con imboccatura a raccordo									
119925	AD 11	3	90	110	60	60	9	393	465.00
136398	AD 11	3	90	110	60	100	9	655	605.00



AR 38

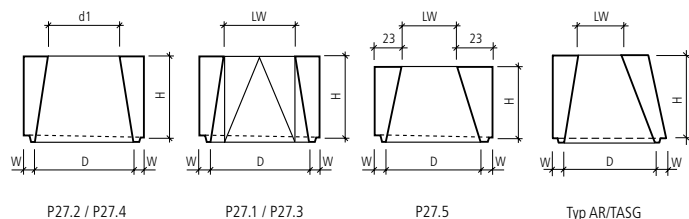


TASG

Art.-Nr.	HW	tipo	D cm	d ₁ cm	H cm	W cm	LW cm	BK	G kg/pz.	CHF/pz.
uscita, non armata, con imboccatura a raccordo										
119676	AL 73	AR 38	70	65	7	44 - 44			470	615.00
130410	AL 73	TASG	70	35	7				330	473.00
cono, non armato, simmetrico, accesso rotondo, con imboccatura a raccordo										
113489	AD 76	P27.2	70	60	55.5	7		D 400	300	286.00
135615	AD 76	P27.4	80	60	60	8		D 400	390	383.00
cono, non armato, simmetrico, accesso quadrato, con imboccatura a raccordo										
129478	AD 76	P27.1	70	55.5	7	45 - 50		D 400	380	286.00
112526	AD 76	P27.3	80	60	8	45 - 50		D 400	460	383.00
cono, non armato, simmetrico, accesso quadrato, per sistema Kofel e Nivo, con imboccatura a raccordo										
126601	AD 76	P27.5	70	50	7	43 - 38		D 400	390	286.00
cono, non armato, asimmetrico, accesso quadrato, con imboccatura a raccordo										
115104	AD 73	AR	70	65	7	44 - 44		D 400	320	288.00
108172	AD 73	TASG	70	65	7	44 - 34		D 400	370	288.00

Note

- Secondo le norme degli Uffici Cantionali di sotto-struttura.

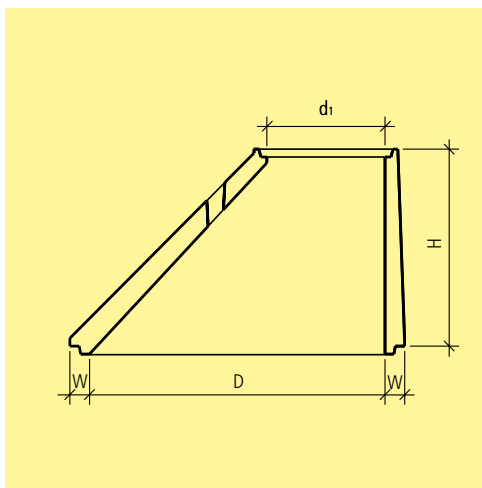


P27.2 / P27.4

P27.1 / P27.3

P27.5

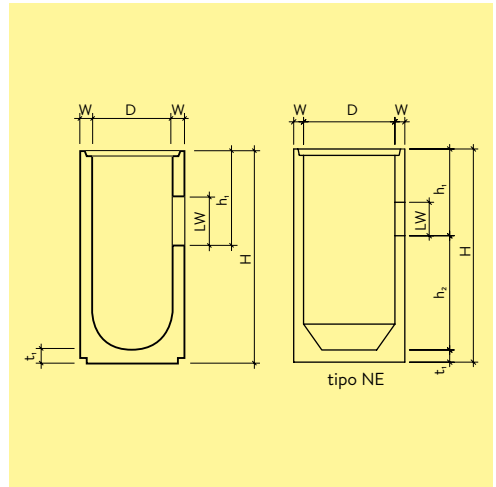
Typ AR/TASG



Art.-Nr.	HW	D cm	d ₁ cm	H cm	W cm	G kg/pz.	CHF/pz.
non armato, con imboccatura a raccordo							
125494	AD 23, 11	150	60	100	10	1200	1120.00
101467	AD 23	200	60	100	10	1320	1790.00

Note

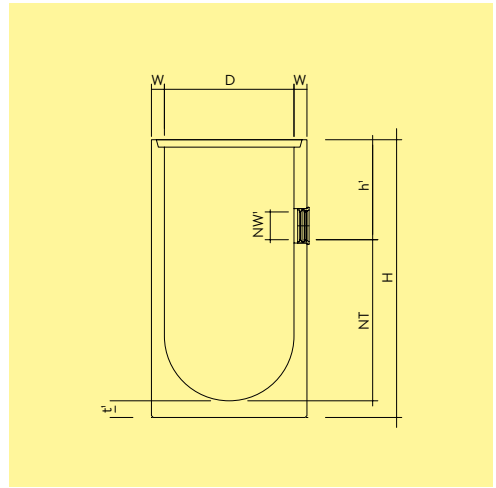
- A causa del metodo di fabbricazione, sono possibili differenze di dimensioni nell'imboccatura superiore. Se si vuole posare una copertura con battuta interna, è consigliabile dapprima un anello di raccordo tra i due elementi.



Art.-Nr.	HW	tipo	D cm	H cm	h ₁ cm	t ₁ cm	W cm	LW cm	NT cm	G kg/pz.	CHF/pz.
con risparmio, senza manicotto											
102223	AD 23	AG/BL	60	100	37	8	6.5	22	55	480	304.00
133221	AD 23	LU	60	100	34	8	6.5	22	58	480	304.00
110922	AD 16	NE	60	100	36	9.5	6.5	21	54.5	438	351.00
123576	AD 23	AG/SO	60	140	57	8	6.5	22	75	580	386.00
114623	AD 23	LU	60	150	42	8	6.5	22	100	620	386.00
114052	AD 16		60	150	57	8	6.5	22	85	584	444.00
136863	AD 23		70	140	57	9	7	22	74	840	530.00
110758	AD 16		70	150	37	9	7	22	104	900	640.00
104489	AD 23	ZH	70	150	41	9	7	22	100	900	560.00
132292	AD 16		70	170	57	9	7	22	104	1020	685.00
130104	AD 23		70	185	52	9	7	22	124	1010	755.00

Note

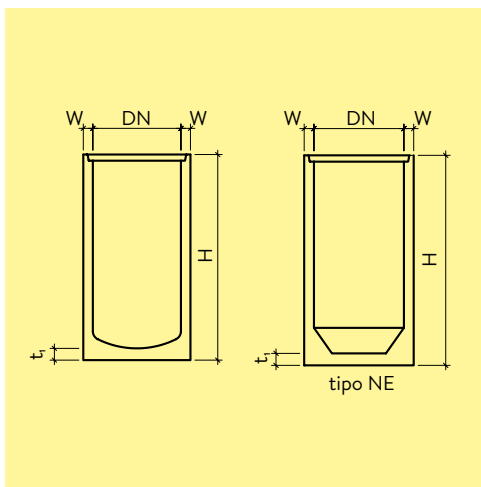
- Art. no. 133221 senza imboccatura.
- Secondo le norme degli Uffici Cantionali di sotto-struttura.



Art.-Nr.	HW	tipo	D cm	H cm	h_1 cm	NW ₁ mm	t_1 cm	W cm	NT cm	G kg/pz.	CHF/pz.
con risparmio, compreso manicotto per tubo PVC-, HDPE- o PP											
131049	AD 23	AG/BL	60	100	34	150	8	6.5	58	480	321.00
106901	AD 23	LU	60	100	30	150	8	6.5	62	480	321.00
100354	AD 23	AG/SO	60	140	54	150	8	6.5	78	580	404.00
128459	AD 23	LU	60	150	42	150	8	6.5	100	620	404.00
117017	AD 23		70	100	34	150	9	7	57	600	431.00
115144	AD 23		70	140	54	150	9	7	77	840	555.00
101747	AD 23	ZH	70	150	41	150	9	7	100	900	580.00
120754	AD 23		70	185	48	150	9	7	128	1010	765.00

Note

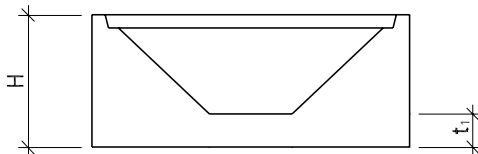
- Art. no. 106901 senza imboccatura.
- L'altezza h_1 si riferisce a manicotti con DN 150 mm.
- Su richiesta, vengono prodotti pozzetti stradali con manicotti integrati del DN 125 o 200 mm.
- Secondo le norme degli uffici Cantionali della sottostruttura.



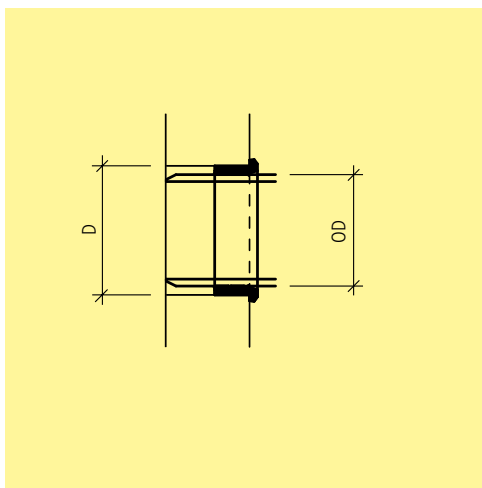
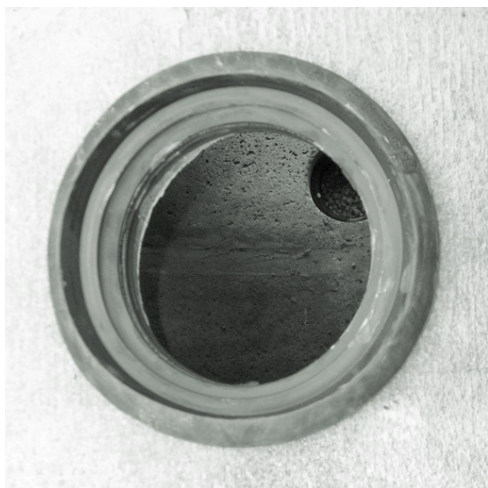
Art.-Nr.	HW	tipo	D cm	H cm	t ₁ cm	W cm	G kg/pz.	CHF/pz.
senza risparmio								
102638	AD 16, 23	AG/BL	60	100	8	6.5	490	278.00
139504	AD 23	LU	60	100	8	6.5	490	278.00
110808	AD 16	NE	60	100	9.5	6.5	440	331.00
102526	AD 23	AG/SO	60	140	8	6.5	580	361.00
134544	AD 16, 23	LU	60	150	8	6.5	620	361.00
130448	AD 16, 23		70	100	9	7	600	385.00
106966	AD 23		70	140	9	7	840	500.00
132155	AD 16, 23	ZH	70	150	9	7	900	530.00
100134	AD 16, 23	ZH	70	185	9	7	1010	705.00
133009	AD 23	ZH	80	103	8	8	800	463.00
fondo conico, senza risparmio								
109844	AD 16	VD	60	40	10	6.5	272	445.00
136537	AD 16	VD	80	40	10	8	350	600.00

Note

- Art. no. 139504 senza imboccatura.
- Secondo le norme degli uffici Cantionali della sottostruttura.



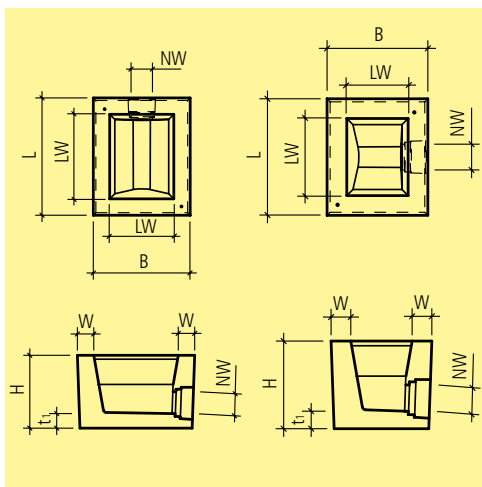
tipo VD



Art.-Nr.	HW	DN	D mm	OD mm	W mm	CHF/pz.
per il raccordo di tubi compreso carotaggio e anello di tenuta TOK (SBR)						
111284	AZ 11, 15, 16, 23, 71	100	138	110	≤ 100	104.00
135004	AZ 11, 15, 16, 23, 71	125	151	125	≤ 100	110.00
132804	AZ 11, 15, 16, 23, 71	150	186	160	≤ 100	116.00
116550	AZ 11, 15, 16, 23, 71	200	226	200	≤ 100	133.00
112415	AZ 11, 15, 16, 23, 71	250	276	250	≤ 100	151.00
132133	AZ 11, 15, 16, 23, 71	300	341	315	≤ 100	171.00

Note

· Ulteriori raccordi alle condotte su richiesta.



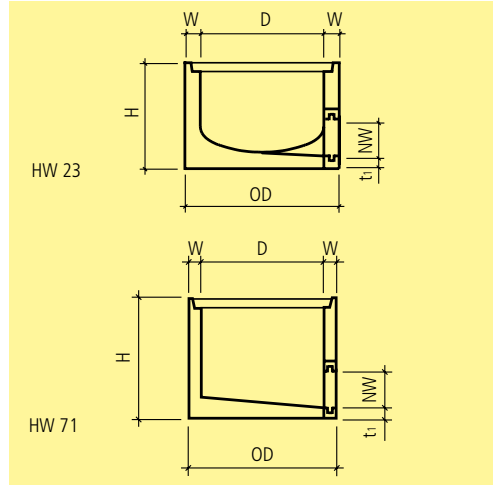
Art.-Nr.	HW	L cm	B cm	H cm	NW mm	t ₁ cm	W cm	LW cm	G kg/pz.	CHF/pz.
uscita lato stretto, per tubi PVC-, HDPE- o PP, compreso guarnizione, escluso griglia in ghisa BK D 400										
134424	Al 33	66.5	57.5	50	150	10	10	44 x 35	320	332.00
136451	Al 33	66.5	57.5	50	200	10	10	44 x 35	320	332.00
uscita lato largo, per tubi PVC-, HDPE- o PP, compreso guarnizione, escluso griglia in ghisa BK D 400										
108419	Al 33	66.5	57.5	50	150	10	10	44 x 35	320	332.00
129995	Al 33	66.5	57.5	50	200	10	10	44 x 35	320	332.00
pozzo Wellauer, uscita lato largo, per tubi PVC-, HDPE- o PP, escluso griglia in ghisa BK D 400										
125621	Al 33	59.5	52	48	150	8	8	43.5 x 36	222	332.00
124513	Al 33	59.5	52	48	200	8	8	43.5 x 36	222	332.00

Note

· Su richiesta uscita per tubi STZ. Pendenza: 3,5%

Dettaglio di fornitura

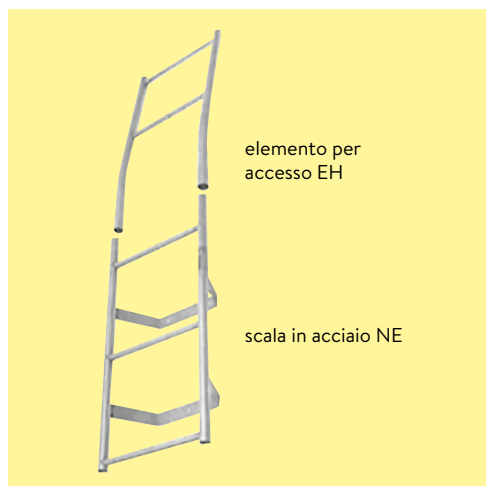
· Compreso ancoraggio MRd 12 come ausilio per il trasporto.



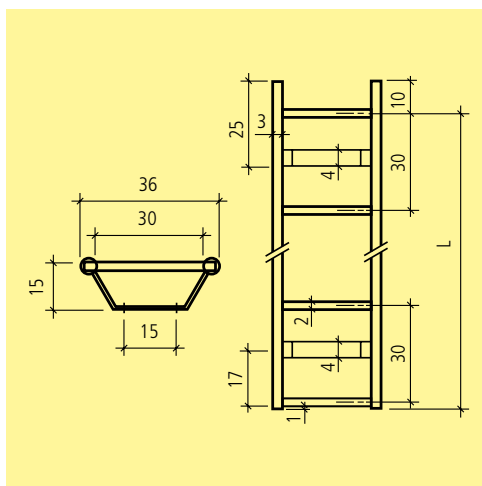
Art.-Nr.	HW	D cm	H cm	NW mm	t ₁ cm	OD cm	W cm	BK	G kg/pz.	CHF/pz.
per tubi PVC-, HDPE- o PP, compreso manicotto, compreso chiusino in ghisa forato										
106751	Al 23	60	50	150	6	73	6,5	A 15	264	645.00
134837	Al 23	60	50	150	6	73	6,5	B 125	286	775.00
per tubi PVC-, HDPE- o PP, compreso manicotto, escluso chiusino in ghisa										
107919	Al 23	60	50	150	6	73	6,5		215	415.00
tipo Zürich, per tubi PVC-, HDPE- o PP-, ompreso manicotto, escluso chiusino in ghisa										
108294	Al 71	70	50	150	10	84	7	B 125	370	447.00

Note

- Pozzo D 60 cm, incluso manicotto NW 150.
- I pozzi con scarico d'uscita, vengono installati anche a monte dei raccoglitori fanghi friwa®-sep.

elemento per
accesso EH

scala in acciaio NE



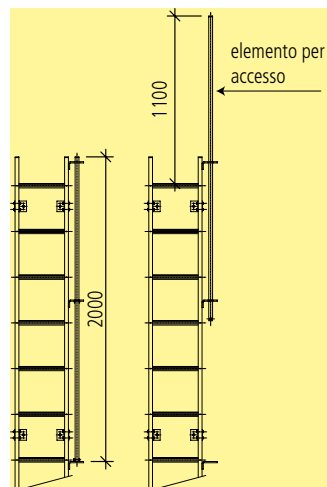
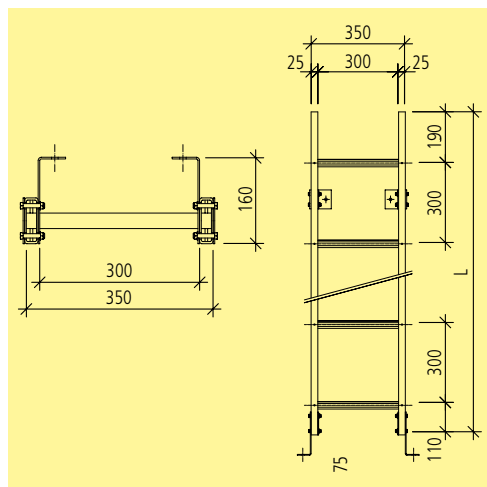
Art.-Nr.	HW	tipo	L cm	pioli pz.	ancora pz.	G kg/pz.	CHF/pz.
scala in acciaio inossidabile, resistente agli acidi, compreso bussole d'ancoraggio							
136037	AN 23	NE 2	30	2	3	2.9	203.00
115256	AN 23	NE 3	60	3	3	3.7	239.00
102874	AN 23	NE 4	90	4	3	4.5	276.00
114495	AN 23	NE 5	120	5	3	5.4	316.00
102424	AN 23	NE 6	150	6	3	6.3	371.00
128655	AN 23	NE 7	180	7	3	7.1	418.00
117259	AN 23	NE 8	210	8	3	8	469.00
133912	AN 23	NE 9	240	9	3	8.9	520.00
119908	AN 23	NE 10	270	10	3	9.5	555.00
114460	AN 23	NE 11	300	11	3	10.6	625.00
107330	AN 23	NE 12	330	12	4	11.1	720.00
134174	AN 23	NE 13	360	13	4	12	770.00
elemento di prolunga, inossidabile, resistente agli acidi, compreso bussole d'ancoraggio							
133895	AN 23	SE 10	300	10	2	9.6	550.00
elemento per accesso, inossidabile, resistente agli acidi							
121657	AN 23	EH 2	75	2		2.2	210.00
104409	AN 23	EH 4	125	4		4.0	281.00

Note

- Non utilizzabile ai sensi della norma SN EN 14396.
- Scale con lunghezze superiori a 360 cm vengono combinate con l'elemento ad incastro (SE 10) e l'elemento normale (NE). Esempio: SE 10+NE 4 = Lunghezza 390 cm.

Dettaglio di fornitura

- Prezzo compreso viti di ancoraggio.



Art.-Nr.	HW	tipo	L mm	pioli pz.	ancora pz.	CHF/pz.
scala GFK, resistente agli acidi, compreso staffe di montaggio						
122641	AN 99	NE 2	600	2	4x1	186.00
121028	AN 99	NE 3	900	3	4x1	212.00
129173	AN 99	NE 4	1200	4	4x1	249.00
121992	AN 99	NE 5	1500	5	4x1	292.00
103394	AN 99	NE 6	1800	6	4x1	325.00
105425	AN 99	NE 7	2100	7	4x1	366.00
133514	AN 99	NE 8	2400	8	4x1	405.00
126098	AN 99	NE 9	2700	9	4x1	430.00
134023	AN 99	NE 10	3000	10	6x1	478.00
115096	AN 99	NE 11	3300	11	6x1	550.00
129185	AN 99	NE 12	3600	12	6x1	595.00
elemento di prolunga, resistente agli acidi						
130147	AN 99	VE 1				46.20
elemento per accesso, resistente agli acidi						
139429	AN 99	EH 1	2000		2x1	249.00

Note

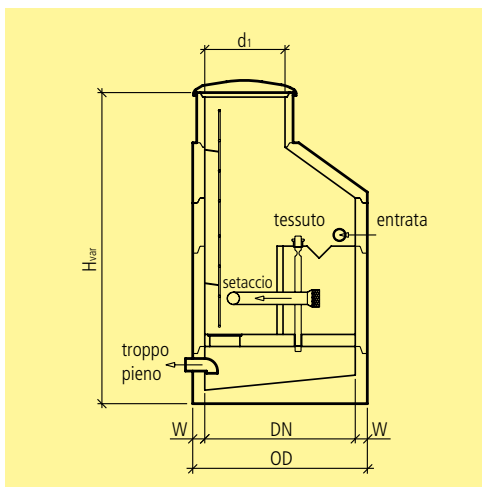
- GFK = Scala in plastica rinforzata con fibre di vetro

Dettaglio di fornitura

- Compreso ganci di montaggio e bulloni di ancoraggio.

Istruzioni di posa

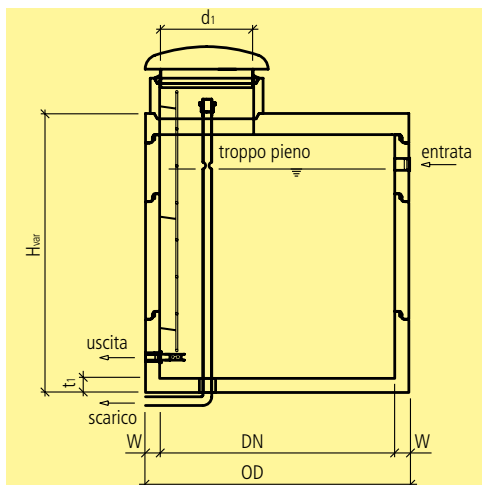
- Scale con lunghezze superiori a 3600 mm vengono combinate con l'elemento ad incastro e l'elemento normale (NE).



Art.-Nr.	HW	DN	H var. mm	d ₁ mm	OD mm	W mm	G tot. kg/pz.	CHF/pz.
imboccatura tipo G, escluso guarnizione e componenti interni, carrozzabile D 400								
105079	BZ 22	1250	variabile	600 - 1000	1490	120	variabile	s. r.
108546	BZ 22	1500	variabile	600 - 1000	1740	120	variabile	s. r.
137723	BZ 22	1750	variabile	600 - 1000	1990	120	variabile	s. r.
130974	BZ 22	2000	variabile	600 - 1000	2240	120	variabile	s. r.
125813	BZ 22	2500	variabile	600 - 1000	2740	120	variabile	s. r.
133760	BZ 22	3000	variabile	600 - 1000	3280	140	variabile	s. r.

Note

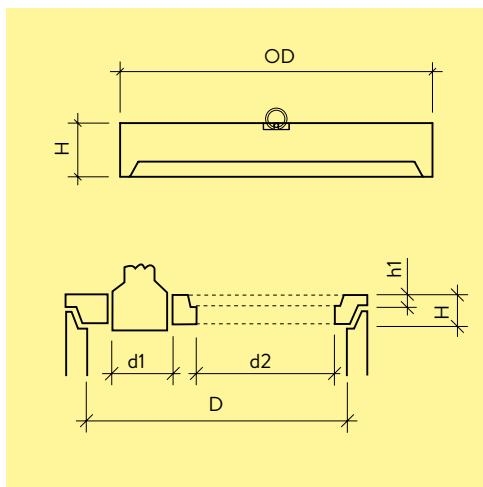
- Installazione e armatura secondo le specifiche dell'acquirente.
- Su richiesta ulteriori misure.
- Su richiesta coperchio con diverse esecuzioni
- Certificato di approvazione SVGW n. 0110 - 4422.



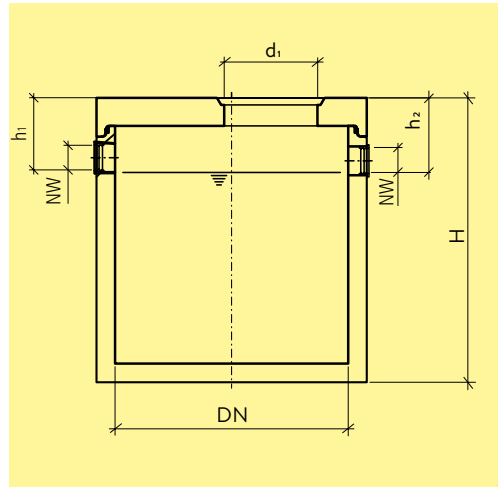
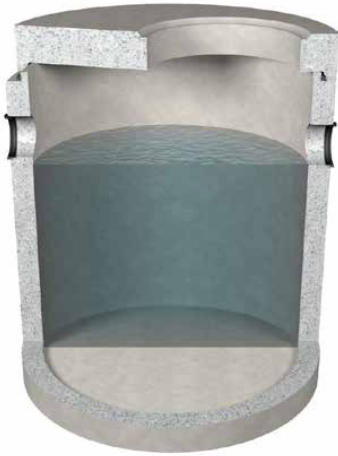
Art.-Nr.	HW	DN	H var. mm	d ₁ mm	OD mm	W mm	G tot. kg/pz.	CHF/pz.
imboccatura tipo G, escluso guarnizione e componenti interni, carrozzabile D 400								
132680	BZ 22	1250	variabile	600 - 1000	1490	120	variabile	s. r.
122207	BZ 22	1500	variabile	600 - 1000	1740	120	variabile	s. r.
102525	BZ 22	1750	variabile	600 - 1000	1990	120	variabile	s. r.
113689	BZ 22	2000	variabile	600 - 1000	2240	120	variabile	s. r.
106392	BZ 22	2500	variabile	600 - 1000	2740	120	variabile	s. r.
111557	BZ 22	3000	variabile	600 - 1000	3280	140	variabile	s. r.

Note

- Installazione e armatura secondo le specifiche dell'acquirente.
- Su richiesta ulteriori misure.
- Su richiesta coperchio con diverse esecuzioni.



Art.-Nr.	HW	DN	H mm	h ₁ mm	D mm	d ₁ mm	d ₂ mm	OD mm	RL to	BK	G kg/pz.	CHF/pz.
coperchio per pozzo di captazione, armato												
116255	BK	23	500	90				620	0.5	A 15	49	134.00
107020	BK	23	600	90				730	0.5	A 15	78	175.00
120636	BK	23	800	100				960	0.5	A 15	162	260.00
copertura per pozzi idranti, con risparmio, sovrastante												
124332	BK	73	150	100	1000	250	600	1200		B 125	260	880.00
134093	BK	73	150	100	1000	280	600	1200		B 125	260	880.00
116840	BK	73	155	100	1250	250	600	1450		B 125	450	965.00



Art.-Nr.	HW	tipo	DN	H mm	h ₁ mm	h ₂ mm	d ₁ mm	NW mm	V l	G tot. kg/pz.	CHF/pz.	
Tipo ZN SF - compreso coperchio carrozzabile D 400, escluso chiuso												
122424	CK	26	80.15	800	1830	460	480	600	150	615	1200	1820.00
134832	CK	26	100.15	1000	1830	460	480	600	150	965	1800	2370.00
126847	CK	26	125.15	1250	1830	460	480	600	150	1505	2000	2910.00
124940	CK	26	150.15	1500	1830	460	480	600	150	2170	2800	3610.00
108243	CK	26	180.20	1800	1830	510	530	600	200	2910	3530	4420.00
113616	CK	26	200.20	2000	1830	510	530	600	200	3705	4200	5140.00
124876	CK	26	250.25	2500	1830	560	580	600	250	5310	8970	7920.00
Tipo friwa®-sep SF - compreso coperchio carrozzabile D 400, escluso chiuso												
129232	CK	22	80.15	800	1830	460	480	600	150	615	1760	1820.00
100684	CK	22	100.15	1000	1830	460	480	600	150	965	2310	2370.00
120640	CK	22	125.15	1250	1830	460	480	600	150	1505	3070	2910.00
105926	CK	22	150.15	1500	1830	460	480	600	150	2170	3920	3610.00
117304	CK	22	150.20	1500	1830	510	530	600	200	2085	3920	3680.00
116261	CK	22	175.15	1750	1830	460	480	600	150	2955	4830	4420.00
110096	CK	22	175.20	1750	1830	510	530	600	200	2835	4830	4420.00
125815	CK	22	200.15	2000	1830	460	480	600	150	3860	5780	5140.00
132920	CK	22	200.20	2000	1830	510	530	600	200	3705	5760	5140.00
135942	CK	22	200.25	2000	1830	560	580	600	250	3450	5780	5170.00
115009	CK	22	250.15	2500	1830	460	480	600	150	5890	8610	7920.00
137119	CK	22	250.20	2500	1830	510	530	600	200	5645	8610	7920.00
135693	CK	22	250.25A	2500	1830	560	580	600	250	5400	8610	7920.00
139731	CK	22	250.25B	2500	2330	560	580	600	250	7455	9920	9280.00
109006	CK	22	250.30	2500	1830	610	630	600	300	4700	8610	7980.00
114240	CK	22	250.40	2500	2080	710	730	600	400	5945	9215	8240.00
109456	CK	22	300.25	3000	2200	560	580	600	250	9895	14540	s. r.
122189	CK	22	300.30A	3000	2200	630	650	600	300	9680	14540	s. r.
121233	CK	22	300.30B	3000	2450	630	650	600	300	11450	15370	s. r.
120332	CK	22	300.40A	3000	2450	710	730	600	400	10740	15370	s. r.
124621	CK	22	300.40B	3000	2700	710	730	600	400	12505	16200	s. r.
109813	CK	22	300.40C	3000	2950	710	730	600	400	14270	17030	s. r.
106869	CK	22	300.40D	3000	3450	710	730	600	400	17800	18690	s. r.

Campo di applicazione

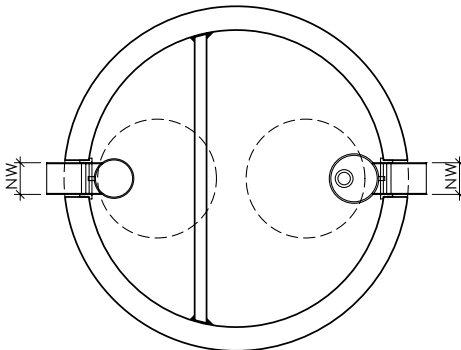
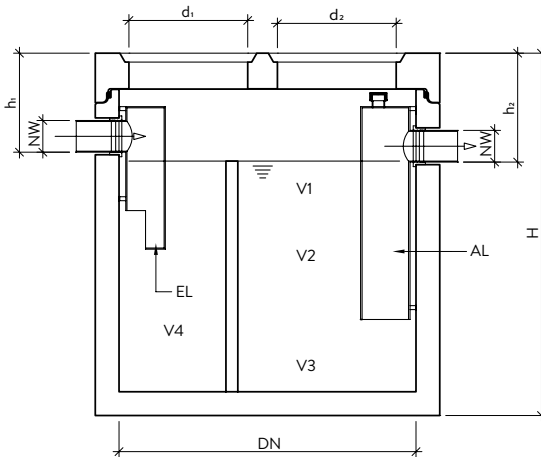
- I dissabbiatori vengono installati sempre davanti ad un separatore per idrocarburi. Il loro compito è quello di separare la sabbia ed i fanghi dalle acque residue.
- tipo 80 = 2 l./sec. - tipo 100 = 3 l./sec. - tipo 125 = 6/8 l./sec. - tipo 150 = 10 l./sec. - tipo 180 = 15 l./sec. - tipo 200 = 20 l./sec. - tipo 250 = 30 l./sec. - tipo 300 = 40 l./sec.
- Il tipo 250 viene assemblato e sigillato sul posto da un nostro specialista.

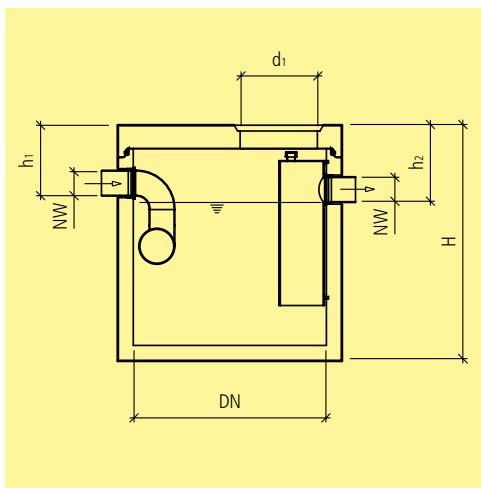
Note

- D 250 e 300 cm sono soggetti ad un supplemento di trasporto speciale. Richiedete sempre un'offerta.

Istruzioni di posa

- Per poter garantire l'accessibilità l'altezza del passo d'uomo non deve superare i 30 cm.
- Per gli impianti HW 26 il coperchio deve essere sigillato in loco.





Art.-Nr.	HW	NG l/s	DN	H mm	h ₁ mm	h ₂ mm	d ₁ mm	NW mm	G tot. kg/pz.	CHF/pz.
Tipo ZN MA - compreso coperchio carrozzabile D 400, escluso chiusino										
124633	CK 26	2	800	1830	500	550	600	150	1200	2610.00
109682	CK 26	3/6	1000	1830	500	550	600	150	1830	3300.00
133425	CK 26	10	1250	1830	500	550	600	150	2080	4330.00
132958	CK 26	15	1250	1830	550	600	600	200	2090	4850.00
112793	CK 26	20	1500	1830	550	600	600	200	2830	5660.00
120368	CK 26	30	1800	1830	600	650	600	250	3560	8450.00
102102	CK 26	40	2000	1830	650	700	600	300	4240	10700.00
109473	CK 26	50	2500	2110	750	800	600	400	9800	13760.00
Tipo friwa®-sep MA - compreso coperchio carrozzabile D 400, escluso chiusino										
118286	CK 22	2	800	1830	500	550	600	150	1780	2610.00
116452	CK 22	3 - 6	1000	1830	500	550	600	150	2330	3300.00
107304	CK 22	10	1250	1830	500	550	600	150	3090	4330.00
132884	CK 22	15	1250	1830	550	600	600	200	3100	4850.00
118582	CK 22	20	1500	1830	550	600	600	200	3950	5660.00
122861	CK 22	30	1750	1830	600	650	600	250	4870	8450.00
134405	CK 22	40	2000	1830	650	700	600	300	5830	10700.00
115702	CK 22	50	2500	2080	750	800	600	400	9440	13760.00
132427	CK 22	65	3000	2200	750	800	600	400	14690	s. r.
114251	CK 22	80	3000	2450	750	800	600	400	15450	s. r.
103021	CK 22	100	3000	2700	750	800	600	400	16300	s. r.

Campo di applicazione

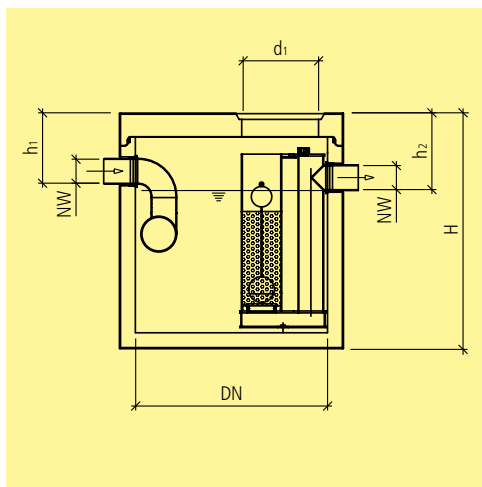
- Vengono impiegati nei garage o negli stabilimenti industriali, per una migliore azione di separazione delle acque residue.
- Prima di un separatore per oli, deve essere installato un dissabbiatore, Art. no. C0001.

Note

- Separatore per idrocarburi classe II, contenuto max di idrocarburi in uscita = 100 mg/l.
- D 250 e 300 cm sono soggetti ad un supplemento di trasporto speciale. Richiedete sempre un'offerta.

Istruzioni di posa

- Il DN 250 cm HW 26 viene assemblato e sigillato sul posto da un nostro specialista.
- Per poter garantire l'accessibilità l'altezza del passo d'uomo non deve superare i 30 cm.
- Per gli impianti HW 26 il coperchio deve essere sigillato in loco.



Art.-Nr.	HW	NG l/s	DN	H mm	h ₁ mm	h ₂ mm	d ₁ mm	NW mm	G tot. kg/pz.	CHF/pz.
Tipo ZN MAS – con chiusura automatica, compreso coperchio carrozzabile D 400, escluso chiusino										
127442	CK 26	3	1000	1830	500	550	600	150	1830	6100.00
132661	CK 26	6/10	1250	1830	500	550	600	150	2095	7520.00
119653	CK 26	15	1250	1830	550	600	600	200	2110	8040.00
112133	CK 26	20	1500	1830	550	600	600	200	2850	9470.00
133067	CK 26	30	1800	1830	600	650	800	250	3590	10820.00
139979	CK 26	40	2000	1830	650	700	800	300	4270	14630.00
138390	CK 26	50	2500	2110	750	800	800	400	9825	19100.00
Tipo friwa®-sep MAS – con chiusura automatica, compreso coperchio carrozzabile D 400, escluso chiusino										
122993	CK 22	3 – 6	1000	1830	500	550	600	150	2335	6100.00
121960	CK 22	10	1250	1830	500	550	600	150	3095	7520.00
125555	CK 22	15	1250	1830	550	600	600	200	3100	8040.00
110135	CK 22	20	1500	1830	550	600	600	200	3950	9470.00
104703	CK 22	30	1750	1830	600	650	800	250	4840	10820.00
139770	CK 22	40	2000	1830	650	700	800	300	5835	14630.00
118414	CK 22	50	2500	2080	750	800	800	400	9465	19100.00
101105	CK 22	65	3000	2200	750	800	800	400	14690	s. r.

Campo di applicazione

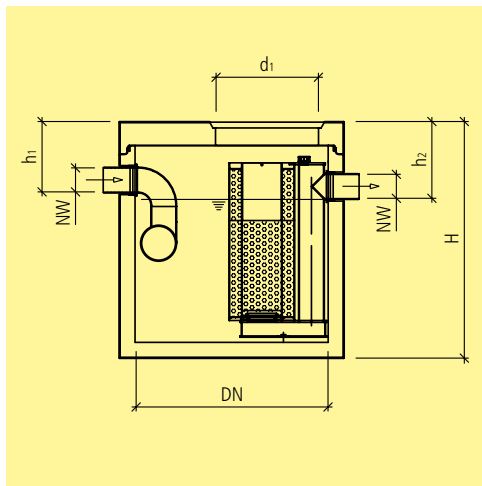
- Vengono impiegati presso piazze di travaso per idrocarburi, stazioni di rifornimento. In casod'incidente, impediscono che grosse quantità di idrocarburi raggiungano la rete di canalizzazione.

Note

- Separatore per idrocarburi classe II, contenuto max di idrocarburi in uscita = 100 mg/l.
- D 250 e 300 cm sono soggetti ad un supplemento di trasporto speciale. Richiedete sempre un'offerta.

Istruzioni di posa

- Il DN 250 cm HW 26 viene assemblato e sigillato sul posto da un nostro specialista.
- Per poter garantire l'accessibilità l'altezza del passo d'uomo non deve superare i 30 cm.
- Per gli impianti HW 26 il coperchio deve essere sigillato in loco.



Art.-Nr.	HW	NG l/s	DN	H mm	h ₁ mm	h ₂ mm	d ₁ mm	NW mm	G tot. kg/pz.	CHF/pz.
Tipo ZN MAK - con filtro a coalescenza, compreso coperchio carrozzabile D 400, escluso chiusino										
102994	CK 26	3	1000	1830	500	550	600	150	1850	6750.00
117150	CK 26	6/10	1250	1830	500	550	600	150	2120	8040.00
107581	CK 26	15	1250	1830	550	600	600	200	2135	9950.00
120421	CK 26	20	1500	1830	550	600	600	200	2880	10800.00
138850	CK 26	30	1800	1830	600	650	800	250	3625	12170.00
125290	CK 26	40	2000	1830	650	700	800	300	4320	15270.00
116254	CK 26	50	2500	2110	750	800	800	400	9780	20170.00
Tipo friwa®-sep MAK - con filtro a coalescenza, compreso coperchio carrozzabile D 400, escluso chiusino										
105298	CK 22	3	1000	1830	500	550	600	150	2350	6750.00
111173	CK 22	6 - 10	1250	1830	500	550	600	150	3110	8040.00
121954	CK 22	15	1250	1830	550	600	600	200	3120	9950.00
138316	CK 22	20	1500	1830	550	600	600	200	3970	10800.00
117271	CK 22	30	1750	1830	600	650	800	250	4810	12170.00
109279	CK 22	40	2000	1830	650	700	800	300	5740	15270.00
127453	CK 22	50	2500	2080	750	800	800	400	9420	20170.00
106523	CK 22	65	3000	2200	750	800	800	400	14650	s. r.

Campo di applicazione

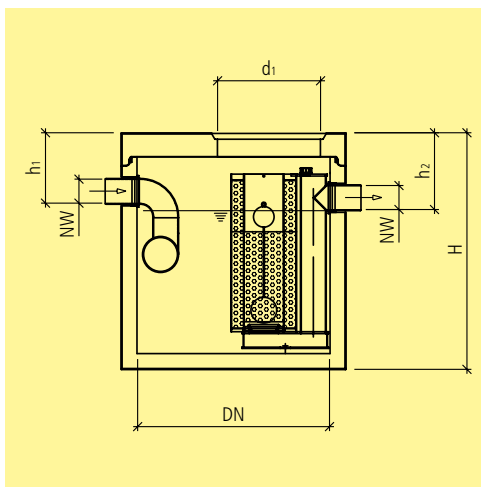
• Vengono impiegati per garages e industrie laddove si eseguono lavaggi di motori, telai o altri componenti, tramite un'idropulitrice. Il loro scopo è quello di trattenerne anche piccole parti di oli presenti nelle acque di scarico. Prima di un separatore con filtro a coalescenza, deve essere installato un dissabbiatore, Art. no. C0001.

Note

• Separatore per idrocarburi, classe I, contenuto max di idrocarburi in uscita = 5 mg/l.
• D 250 e 300 cm sono soggetti ad un supplemento di trasporto speciale. Richiedete sempre un'offerta.

Istruzioni di posa

• Il DN 250 cm HW 26 viene assemblato e sigillato sul posto da un nostro specialista.
• Per poter garantire l'accessibilità l'altezza del passo d'uomo non deve superare i 30 cm.
• Per gli impianti HW 26 il coperchio deve essere sigillato in loco.



Art.-Nr.	HW	NG l/s	DN	H mm	h ₁ mm	h ₂ mm	d ₁ mm	NW mm	G tot. kg/pz.	CHF/pz.
Tipo ZN MAKS - con filtro a coalescenza e chiusura automatica, compreso coperchio carrozzabile D 400, escluso chiusoino										
102278	CK 26	3	1000	1830	500	550	600	150	1870	7610.00
113427	CK 26	6/10	1250	1830	500	550	600	150	2145	9040.00
117916	CK 26	15	1250	1830	550	600	600	200	2165	10950.00
127181	CK 26	20	1500	1830	550	600	600	200	2920	12500.00
113459	CK 26	30	1800	1830	600	650	800	250	3625	13810.00
115843	CK 26	40	2000	1830	650	700	800	300	4320	17030.00
113463	CK 26	50	2500	2110	750	800	800	400	9750	21990.00
Tipo friwa®-sep MAKS, con filtro a coalescenza e chiusura automatica, compreso coperchio carrozzabile D 400, escluso chiusoino										
114459	CK 22	3	1000	1830	500	550	600	150	2360	7610.00
103699	CK 22	6-10	1250	1830	500	550	600	150	3120	9040.00
135935	CK 22	15	1250	1830	550	600	600	200	3140	10950.00
100455	CK 22	20	1500	1830	550	600	600	200	3990	12500.00
134558	CK 22	30	1750	1830	600	650	800	250	4825	13810.00
126681	CK 22	40	2000	1830	650	700	800	300	5750	17030.00
125210	CK 22	50	2500	2080	750	800	800	400	9390	21990.00
128431	CK 22	65	3000	2200	750	800	800	400	14620	s. r.

Campo di applicazione

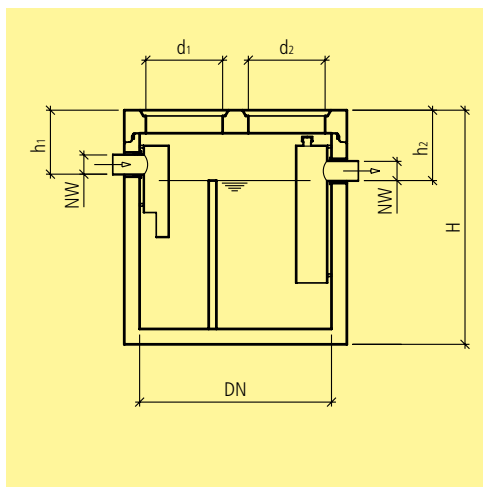
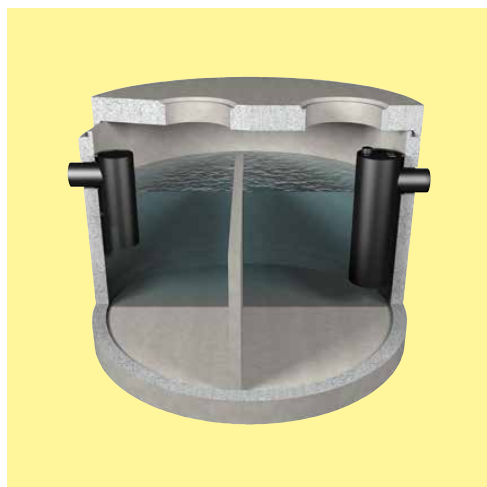
- Si tratta di impianti compatti formati da un separatore con filtro a coalescenza ed un dispositivo di chiusura automatica combinati. Essi vengono impiegati presso stazioni di servizio o piazze di travaso.

Note

- Separatore per idrocarburi, classe I, contenuto max di idrocarburi in uscita = 5 mg/l.
- D 250 e 300 cm sono soggetti ad un supplemento di trasporto speciale. Richiedete sempre un'offerta.

Istruzioni di posa

- Il DN 250 cm HW 26 viene assemblato e sigillato sul posto da un nostro specialista.
- Per poter garantire l'accessibilità l'altezza del passo d'uomo non deve superare i 30 cm.
- Per gli impianti HW 26 il coperchio deve essere sigillato in loco.



Art.-Nr.	HW	NG l/s	DN	H mm	h ₁ mm	h ₂ mm	d ₁ mm	NW mm	G tot. kg/pz.	CHF/pz.
Tipo friwa®-sep SF/MA Mini - separatore oli minerali con dissabbiatore integrato, compreso coperchio carrozzabile D 400, escluso chiusoino										
109070	CK 22	1.5	800	1120		545	600	100	1160	3060.00
Tipo friwa®-sep SF/MA - separatore oli minerali con dissabbiatore integrato, compreso coperchio carrozzabile D 400, escluso chiusoino										
138835	CK 22	2	1250	1830	500	550	800	150	3200	4570.00
108943	CK 22	3	1500	1830	500	550	600	150	4030	5920.00
129374	CK 22	6	1750	1830	500	550	600	150	5070	7550.00
130865	CK 22	10	2000	1830	500	550	600	150	6090	10070.00
102259	CK 22	15 - 20	2500	1830	550	600	600	200	9100	12970.00
104254	CK 22	30	3000	2200	600	650	600	250	15260	s. r.

Campo di applicazione

- L'impianto compatto friwa®-sep SF/MA Mini è progettato per essere utilizzato come scarico a pavimento, su piattaforme di sollevamento, ascensori a forbice e montacarichi, banchi di prova per freni, drenaggio di vasche e simili.

Prodotti complementari

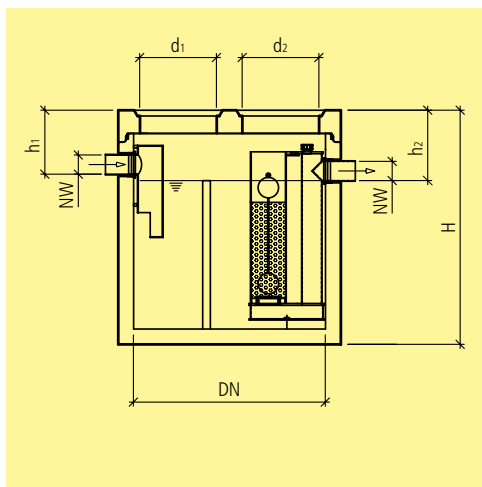
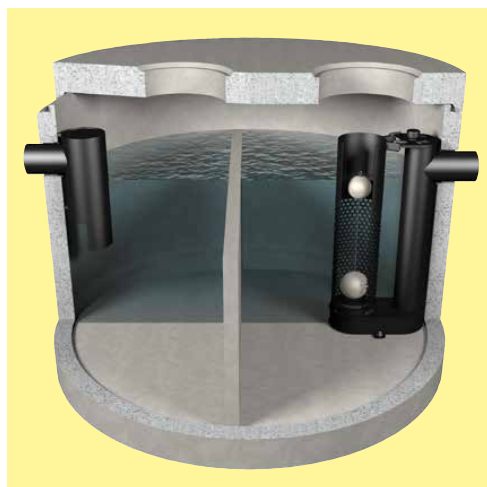
- Art. no. 113801 chiusoino DN 600/250

Note

- Separatore per idrocarburi classe II, contenuto max di idrocarburi in uscita = 100 mg/l.
- Chiusino (d1 e d2): NG 1.5 = 600/250 mm
- D 250 e 300 cm sono soggetti ad un supplemento di trasporto speciale. Richiedete sempre un'offerta.

Istruzioni di posa

- Per poter garantire l'accessibilità l'altezza del passo d'uomo non deve superare i 30 cm.



Art.-Nr.	HW	NG l/s	DN	H mm	h ₁ mm	h ₂ mm	d ₁ mm	NW mm	G tot. kg/pz.	CHF/pz.
Tipo friwa®-sep SF/MAS - separatore oli minerali con dissabbiatore integrato e chiusura automatica, compreso coperchio carrozzabile D 400, escluso chiusoino										
118608	CK 22	2	1250	1830	500	550	800	150	3210	7610.00
114342	CK 22	3	1500	1830	500	550	600	150	4040	8930.00
106070	CK 22	6	1750	1830	500	550	600	150	5080	10750.00
120802	CK 22	10	2000	1830	500	550	600	150	6100	12880.00
123480	CK 22	15 - 20	2500	1830	550	600	600	200	9100	16680.00
126299	CK 22	30	3000	2200	600	650	800	250	15170	s. r.

Campo di applicazione

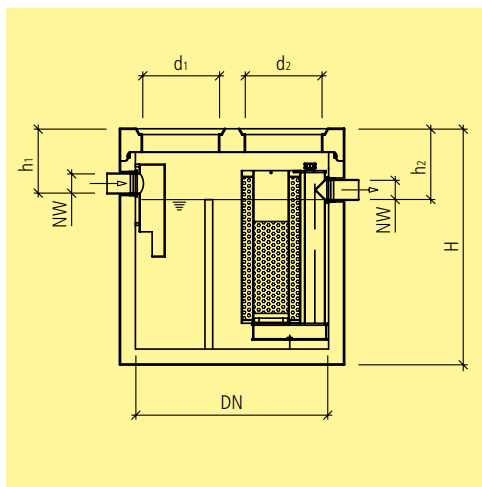
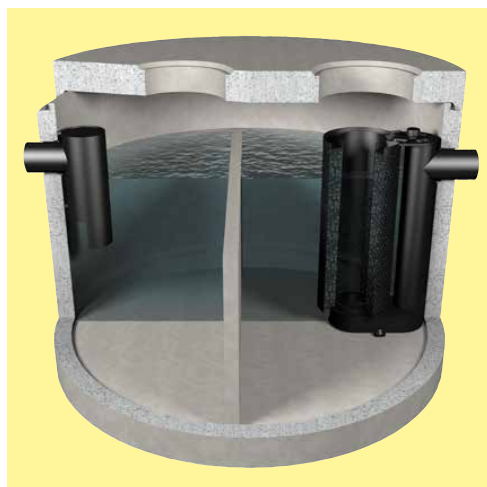
· Vengono impiegati presso autofficine, stazioni di servizio, piazze di travaso per idrocarburi e raffinerie e laddove esiste il pericolo che importanti quantità di idrocarburi possano raggiungere la rete di canalizzazione. Separatore per idrocarburi con dissabbiatore integrato per quantità medie.

Note

- Separatore per idrocarburi classe II, contenuto max di idrocarburi in uscita = 100 mg/l.
- Chiusino (d1 e d2): NG 2 = 800 mm, NG 3 - 20 = 600 mm + 600 mm, NG 30 = 600 mm + 800 mm
- D 250 e 300 cm sono soggetti ad un supplemento di trasporto speciale. Richiedete sempre un'offerta.

Istruzioni di posa

- Per poter garantire l'accessibilità l'altezza del passo d'uomo non deve superare i 30 cm.



Art.-Nr.	HW	NG l/s	DN	H mm	h ₁ mm	h ₂ mm	d ₁ mm	NW mm	G tot. kg/pz.	CHF/pz.
Tipo friwa®-sep SF/MAK - separatore oli minerali con dissabbiatore integrato e filtro a coalescenza, compreso coperchio carrozzabile D 400, escluso chiuso										
118606	CK 22	3	1500	1830	500	550	600	150	4070	9990.00
130796	CK 22	6	1750	1830	500	550	600	150	5090	11860.00
128137	CK 22	10	2000	1830	500	550	600	150	6110	14210.00
112591	CK 22	15 - 20	2500	1830	550	600	600	200	9130	18930.00
102505	CK 22	30	3000	2200	600	650	800	250	15195	s. r.

Campo di applicazione

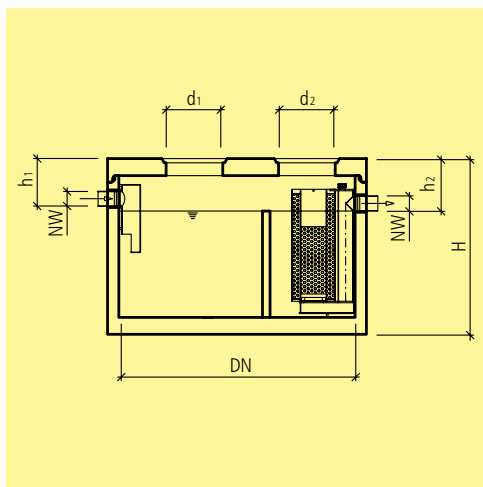
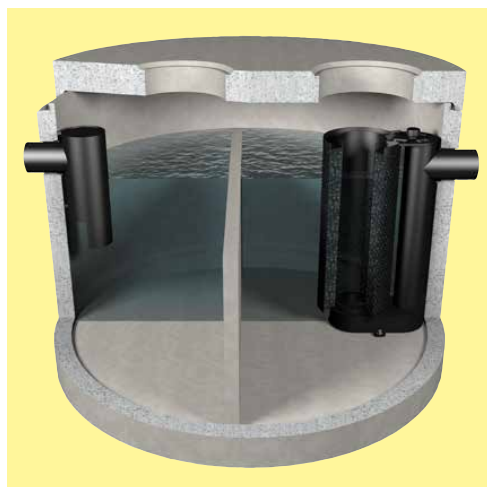
- Vengono impiegati presso autofficine, garage, piazzali di lavaggio, laddove si eseguono lavaggi con idropultrici. Separatore per idrocarburi con dissabbiatore integrato per quantità medie.

Note

- Separatore per idrocarburi, classe I, contenuto max di idrocarburi in uscita = 5 mg/l.
- Chiusino (d1 e d2): NG 3 - 20 = 600 mm + 600 mm, NG 30 = 600 mm + 800 mm.
- D 250 e 300 cm sono soggetti ad un supplemento di trasporto speciale. Richiedete sempre un'offerta.

Istruzioni di posa

- Per poter garantire l'accessibilità l'altezza del passo d'uomo non deve superare i 30 cm.



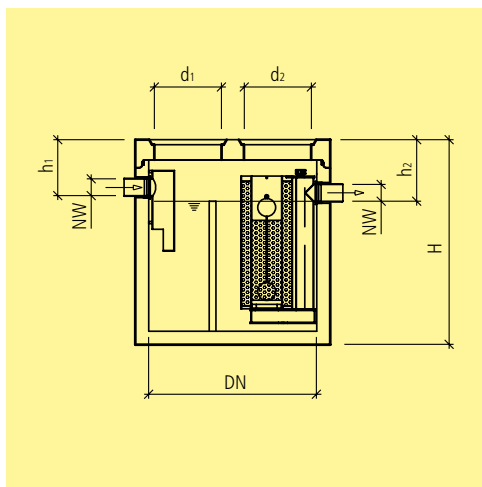
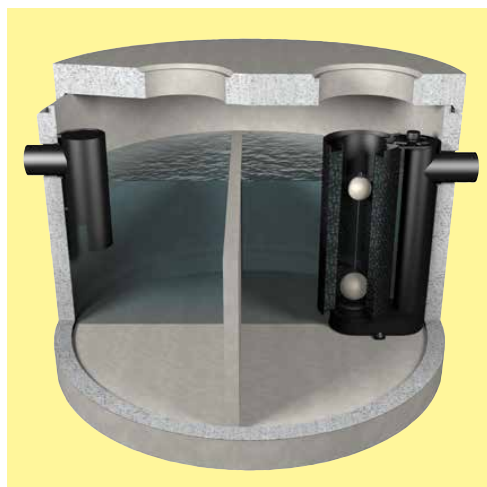
Art.-Nr.	HW	NG l/s	DN	H mm	h ₁ mm	h ₂ mm	d ₁ mm	NW mm	G tot. kg/pz.	CHF/pz.
separatore oli minerali con dissabbiatore integrato e filtro a coalescenza, compreso coperchio carrozzabile D 400, escluso chiuso										
128519	CK 22	3-6	2000	1830	500	550	600	150	6110	14210.00
107671	CK 22	6-10/1	2500	1830	500	550	600	150	9090	16570.00
118553	CK 22	6-10/2	3000	2200	520	570	600	150	15130	s. r.
121124	CK 22	15-20/1	2500	1830	500	550	600	200	9130	18930.00
124098	CK 22	15-20/2	3000	2200	520	570	600	200	15160	s. r.

Note

- Separatore per idrocarburi, classe I, contenuto max di idrocarburi in uscita = 5 mg/l.
- Chiusino (d1 e d2): 2 x DN 600 mm.
- D 250 e 300 cm sono soggetti ad un supplemento di trasporto speciale. Richiedete sempre un'offerta.

Istruzioni di posa

- Per poter garantire l'accessibilità l'altezza del passo d'uomo non deve superare i 30 cm.



Art.-Nr.	HW	NG l/s	DN	H mm	h ₁ mm	h ₂ mm	d ₁ mm	NW mm	G tot. kg/pz.	CHF/pz.
Tipo friwa®-sep SF/MAKS - separatore oli minerali con dissabbiatore integrato, chiusura automatica e filtro a coalescenza, compreso coperchio carrozzabile D 400, escluso chiusino										
110030	CK 22	3	1500	1830	500	550	600	150	4080	10930.00
130193	CK 22	6	1750	1830	500	550	600	150	5100	12480.00
110916	CK 22	10	2000	1830	500	550	600	150	6120	15190.00
111275	CK 22	15 - 20	2500	1830	550	600	600	200	9040	20440.00
114177	CK 22	30	3000	2200	600	650	800	250	15200	s. r.

Campo di applicazione

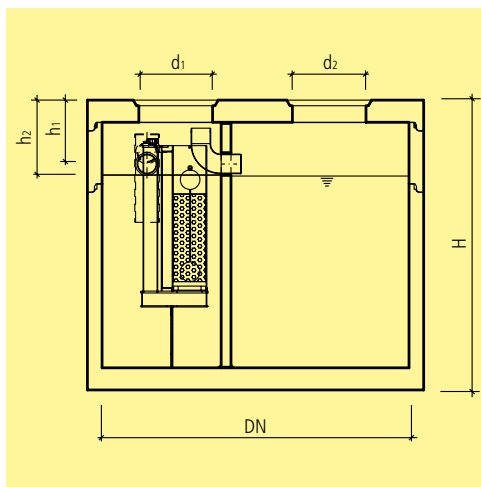
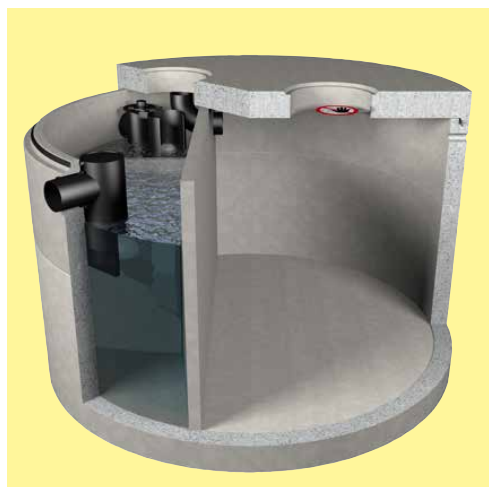
· Vengono impiegati per alte esigenze di depurazione e laddove esiste il pericolo che importanti quantità di idrocarburi possano raggiungere la rete di canalizzazione. Separatore per idrocarburi con dissabbiatore integrato per quantità medie di fanghi.

Note

- Separatore per idrocarburi, classe I, contenuto max di idrocarburi in uscita = 5 mg/l.
- Chiusino (d1 e d2): NG 3 - 20 = 600 mm + 600 mm, NG 30 = 600 mm + 800 mm.
- D 250 e 300 cm sono soggetti ad un supplemento di trasporto speciale. Richiedete sempre un'offerta.

Istruzioni di posa

- Per poter garantire l'accessibilità l'altezza del passo d'uomo non deve superare i 30 cm.



Art.-Nr.	HW	NG l/s	DN	H mm	h ₁ mm	h ₂ mm	d ₁ mm	NW mm	V l	G tot. kg/pz.	CHF/pz.
separatore oli minerali con dissabbiatore integrato, chiusura automatica e vasca di recupero, compreso coperchio carrozzabile D 400, escluso chiusino											
107592	CK 22	3 - 10	2500	2330	500	600	600	150	5065	10780	17040.00
111420	CK 22	15 - 20	3000	2200	500	600	600	200	6450	15590	s. r.

Campo di applicazione

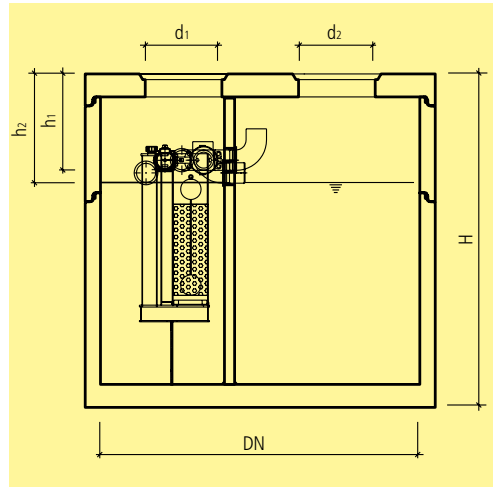
· Vengono impiegati presso stazioni di servizio coperte e piazze di travaso per idrocarburi. Separatore per idrocarburi con dissabbiatore integrato, dispositivo di chiusura automatica per quantità medie di fanghi e vasca di ritenzione.

Note

- Separatore per idrocarburi classe II, contenuto max di idrocarburi in uscita = 100 mg/l.
- tipo 3 - 10 Chiusino (d1 e d2): 3 x DN 600 mm.
- tipo 15 - 20 Chiusino (d1 e d2): 3 x DN 600 mm, 1 x DN 800 mm.
- D 250 e 300 cm sono soggetti ad un supplemento di trasporto speciale. Richiedete sempre un'offerta.
- Su richiesta, questo sistema può essere realizzato anche speculare e/o rovesciato.

Istruzioni di posa

- Per poter garantire l'accessibilità l'altezza del passo d'uomo non deve superare i 30 cm.



Art.-Nr.	HW	NG l/s	DN	H mm	h ₁ mm	h ₂ mm	d ₁ mm	NW mm	G tot. kg/pz.	CHF/pz.
separatore oli minerali con dissabbiatore integrato, chiusura automatica e vasca di recupero, compreso coperchio carrozzabile D 400, escluso chiusino										
108541	CK 22	3 - 10	2500	2580	750	850	600	150	11590	27840.00
130122	CK 22	15 - 20	3000	2200	710	810	600	200	15590	s. r.

Campo di applicazione

- Vengono impiegati presso stazioni di servizio coperte e piazze di travaso per idrocarburi. Separatore per idrocarburi con dissabbiatore integrato, dispositivo di chiusura automatica per quantità medie di fanghi e vasca di ritenzione.

Note

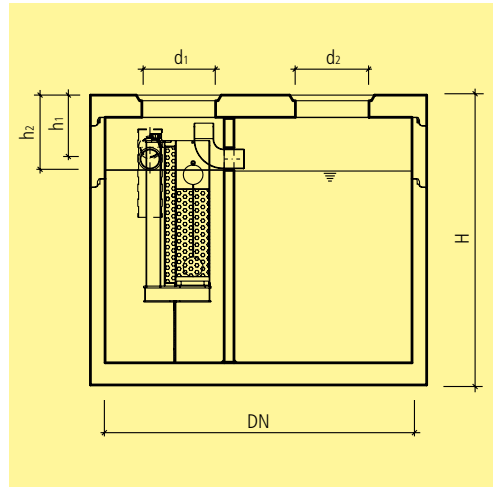
- Separatore per idrocarburi classe II, contenuto max di idrocarburi in uscita = 100 mg/l.
- Prezzo compreso coperchio carrozzabile, senza chiusini.
- tipo 3 - 10 Chiusino (d1 e d2): 3 x DN 600 mm.
- tipo 15 - 20 Chiusino (d1 e d2): 2 x DN 600 mm, 1 x DN 800 mm.
- Volume ORB per tipo NG 3 - 10: 5065 l
- Volume ORB per tipo NG 15 - 20: 6450 l
- D 250 e 300 cm sono soggetti ad un supplemento di trasporto speciale. Richiedete sempre un'offerta.
- Su richiesta, questo sistema può essere realizzato anche specularmente e/o rovesciato.

Dettaglio di fornitura

- compreso dispositivo AdBlue
- Sono esclusi i lavori di allacciamento e la messa in funzione che devono essere eseguiti sul posto.

Istruzioni di posa

- Per poter garantire l'accessibilità l'altezza del passo d'uomo non deve superare i 30 cm.



Art.-Nr.	HW	NG l/s	DN	H mm	h ₁ mm	h ₂ mm	d ₁ mm	NW mm	G tot. kg/pz.	CHF/pz.
separatore oli minerali con dissabbiatore integrato, filtro a coalescenza, chiusura automatica e vasca di recupero, compreso coperchio carrozzabile D 400, escluso chiusino										
129406	CK 22	3 - 10	2500	2330	500	600	600	150	10780	20010.00
127534	CK 22	15 - 20	3000	2200	500	600	600	200	15590	s. r.

Campo di applicazione

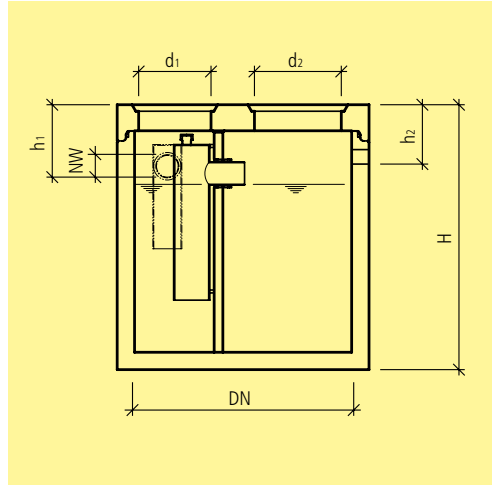
- Vengono impiegati presso stazioni di servizio coperte e piazze di travaso per idrocarburi. Separatore per idrocarburi con dissabbiatore integrato, dispositivo di chiusura automatica per quantità medie di fanghi e vasca di ritenzione.

Note

- Separatore per idrocarburi con dissabbiatore integrato, dispositivo di chiusura automatica per quantità medie di fanghi e vasca di ritenzione.
- Separatore per idrocarburi, classe I, contenuto max di idrocarburi in uscita = 5 mg/l.
- Prezzo compreso coperchio carrozzabile, senza chiusini.
- Chiusino (d1 e d2): 3 x DN 600 mm.
- Volume ORB per tipo NG 3 - 10: 5065 l
- Volume ORB per tipo NG 15 - 20: 6450 l
- Dispositivo AdBlue su richiesta.
- D 250 e 300 cm sono soggetti ad un supplemento di trasporto speciale. Richiedete sempre un'offerta.
- Su richiesta, questo sistema può essere realizzato anche speculare e/o rovesciato.

Istruzioni di posa

- Per poter garantire l'accessibilità l'altezza del passo d'uomo non deve superare i 30 cm.



Art.-Nr.	HW	tipo	NG l/s	DN	H mm	h ₁ mm	h ₂ mm	d ₁ mm	NW mm	G tot. kg/pz.	CHF/pz.
separatore oli minerali con vasca di raccolta integrata, compreso coperchio carrozzabile D 400, escluso chiusino											
116879	CK 22	2.A	2	1250	1830	500	var.	500	150	3350	4620.00
120102	CK 22	2.B	2	1500	1830	500	var.	500	150	4200	5530.00
102695	CK 22	3.A	3	1500	1830	500	var.	600	150	4140	5590.00
108080	CK 22	3.B	3	2000	1830	500	var.	600	150	6230	8630.00
101364	CK 22	6.A	6	1750	1830	500	var.	600	150	5230	7850.00
122483	CK 22	6.B	6	2500	1830	500	var.	600	150	9140	9960.00
110138	CK 22	10.B	10	3000	2200	500	var.	600	150	15070	s. r.

Campo di applicazione

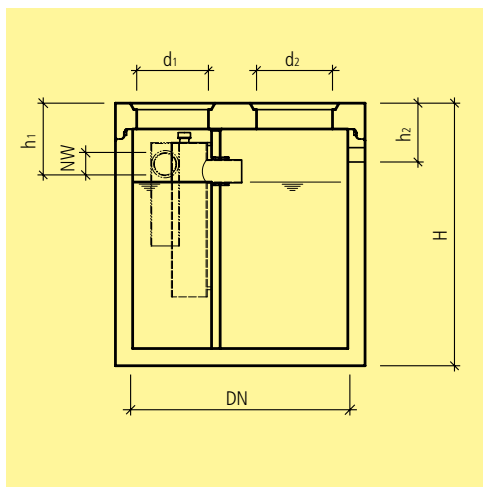
- Viene utilizzato in combinazione con un impianto per il trattamento di acque emulsionate.
- Separatore per idrocarburi con vasca di raccolta integrata.

Note

- Separatore per idrocarburi classe II, contenuto max di idrocarburi in uscita = 100 mg/l.
- Prezzo compreso coperchio carrozzabile, senza chiusini.
- Chiusino (d1 e d2): NG 2.A = 500 mm + 500 mm, NG 2.B = 500 mm + 600 mm, NG 3.A - 10.B = 600 mm + 600 mm.
- D 250 e 300 cm sono soggetti ad un supplemento di trasporto speciale. Richiedete sempre un'offerta.

Istruzioni di posa

- Per poter garantire l'accessibilità l'altezza del passo d'uomo non deve superare i 30 cm.



Art.-Nr.	HW	tipo	NG l/s	DN	H mm	h ₁ mm	h ₂ mm	d ₁ mm	NW mm	G tot. kg/pz.	CHF/pz.
separatore oli minerali con dissabbiatore e vasca di raccolta integrata, compreso coperchio carrozzabile D 400, escluso chiusino											
101853	CK 22	2.A	2	1500	1830	500	var.	600	150	4270	6230.00
127233	CK 22	2.B	3	1750	1830	500	var.	600	150	5340	9120.00
117939	CK 22	3.A	3	2000	1830	500	var.	600	150	6430	10490.00
118074	CK 22	3.B	3	2500	1830	500	var.	600	150	9340	13600.00
127776	CK 22	6.A	6	2500	1830	500	var.	600	150	9400	13920.00
111611	CK 22	6.B	6	3000	2200	500	var.	600	150	15750	s. r.

Campo di applicazione

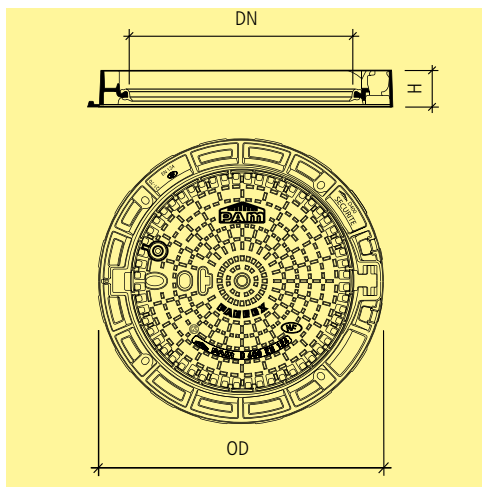
- Viene utilizzato in combinazione con un impianto per il trattamento di acque emulsionate.
- Separatore per idrocarburi con vasca di raccolta integrata e uscita secondo indicazioni.

Note

- Separatore per idrocarburi classe II, contenuto max di idrocarburi in uscita = 100 mg/l.
- Prezzo compreso coperchio carrozzabile, senza chiusini.
- Chiusino (d1 e d2): 600 mm + 600 mm.
- D 250 e 300 cm sono soggetti ad un supplemento di trasporto speciale. Richiedete sempre un'offerta.

Istruzioni di posa

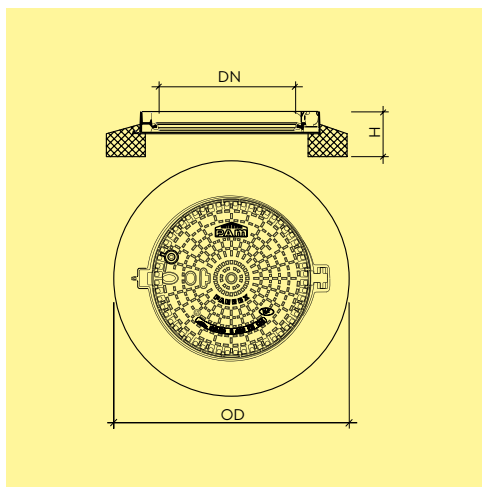
- Per poter garantire l'accessibilità l'altezza del passo d'uomo non deve superare i 30 cm.



Art.-Nr.	HW	Descr.	DN	H	OD	BK	G	CHF/pz.
			mm	mm	mm		kg/pz.	
forato, compreso telaio in ghisa per traffico veloce, senza scritta incisa								
127783	CK	99 Standard	600	100	850	D 400	85	1140.00
friwa®-PAMDICHT, pieno, con chiusura antiodore, compreso telaio in ghisa per traffico veloce, senza scritta incisa, con viti di fissaggio, e valvola di sovrappressione fino a 2 bar								
118675	CK	99 Standard	600	100	850	D 400	102	1520.00
friwa®-PAMDICHT, pieno, con chiusura antiodore, compreso telaio in ghisa per traffico veloce, senza scritta incisa, con viti di fissaggio, e valvola di sovrappressione fino a 1 bar								
121406	CK	99 Standard	800	100	1060	D 400	130	2580.00
pieno, con chiusura antiodore, compreso telaio in ghisa per traffico veloce, senza scritta incisa								
130227	CK	99 Standard	600	100	850	D 400	88	1050.00
114012	CK	99 Standard	700	100	950	D 400	108	1630.00
115650	CK	99 Standard	800	125	1003	D 400	121	1960.00
pieno, con chiusura antiodore, compreso telaio in ghisa per traffico veloce, con scritta incisa								
103937	CK	99 per dissabbiatore	600	100	850	D 400	88	1090.00
100303	CK	99 per separatore oli minerali	600	100	850	D 400	88	1090.00
100196	CK	99 separatore rischio d'incendio	600	100	850	D 400	88	1100.00
113371	CK	99 per pozzo perdente, compr. bloccaggio	600	100	850	D 400	88	1200.00
122119	CK	99 per pozzo di chiusura, compr. bloccaggio	600	100	850	D 400	88	1200.00
134802	CK	99 per sistema idro 3 P, compr. bloccaggio	600	100	850	D 400	88	1200.00
133575	CK	99 per separatore oli minerali	800	125	1003	D 400	121	2050.00
132663	CK	99 per sistema idro 3 P, compr. bloccaggio	800	125	1003	D 400	121	2050.00
accessori								
104196	CZ	99 chiave a 5 spigoli PENTA						69.00
102178	CZ	99 PENTA dispositivo di chiusura PAMREX DN 600 e 700					1	128.00
113777	CZ	99 PENTA dispositivo di chiusura PAMREX DN 800					1	167.00
115546	CZ	99 chiave M 24 con maniglia						238.00
129129	CZ	99 asta d'apertura						372.00

Note

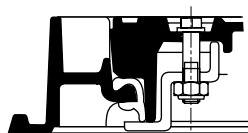
- Per copertura friwa®-PAMREX per pozzo perdente, di chiusura e sistema 3P è compreso sistema bloccaggio.
- Su richiesta coltetto in beton.



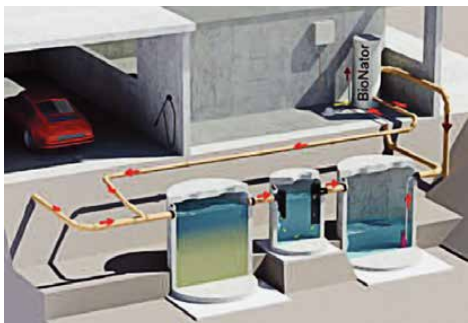
Art.-Nr.	HW	Descr.	OD mm	DN	H mm	BK	G kg/pz.	CHF/pz.
compresso chiusino in ghisa, rotondo, senza scritta incisa								
123920	CK 11	Standard	1050	600	200	D 400	284	1390.00
135188	CK 11	PAMDICHT, con viti	1050	600	200	D 400	284	1990.00
compresso chiusino in ghisa, rotondo, con scritta incisa								
106867	CK 11	dissabbiatore	1050	600	200	D 400	284	1430.00
130404	CK 11	separatori oli minerali	1050	600	200	D 400	284	1430.00
113007	CK 11	pozzo perdente	1050	600	200	D 400	284	1530.00
112825	CK 11	séparateur danger d'incendie	1050	600	200	D 400	284	1430.00

Prodotti complementari

- PENTA dispositivo di chiusura PAMREX DN 600 e 700 vedi Art.-Nr. 102178 (C0310). Chiave M-24 con maniglia vedi Art.-Nr. 115546 (C0310).



schema dispositivo di chiusura



Bionator®

Trattamento biologico delle acque reflue contenenti idrocarburi, senza riciclo delle acque depurate.

Campi di impiego

- Pretrattamento delle acque reflue provenienti dalla pulizia di motori e telai di veicoli.
- Molto indicato come sostituto degli impianti di trattamento chimico-fisico di acque emulsionate o impianti di ultrafiltrazione.

Pre chiarificazione

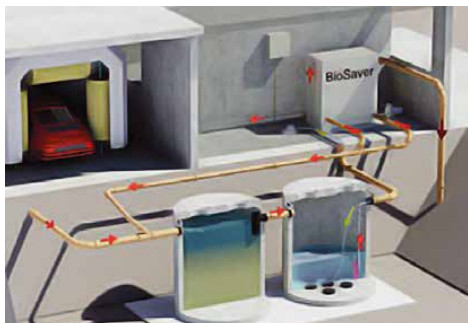
- Dissabbiatore, separatore per idrocarburi, bacini di raccolta

Descrizione

Materie solide contenute nelle acque reflue vengono trattenute nel dissabbiatore. Nel separatore per idrocarburi a seguire vengono trattenuti gli olii. Le acque reflue scorrono in seguito fino al bacino di raccolta, libere da materie solide e oli. Tramite una pompa che entra in funzione a secondo del livello, le acque reflue che contengono idrocarburi vengono depurate in maniera biodegradabile. I fanghi organici risultanti vengono automaticamente riconvogliati nel dissabbiatore. In fine, l'acqua depurata viene convogliata nella canalizzazione.

Capacità

- Ca 600-2000 litri/giorno senza il riutilizzo di acqua corrente.
- Senza l'utilizzo di polveri per emulsioni, nastri filtranti ecc.
- Bassi costi di manutenzione e di gestione.
- I limiti di legge previsti vengono rispettati facilmente.



BioSaver®

Trattamento biologico delle acque reflue contenenti idrocarburi, con riciclo delle acque depurate.

Campi di impiego

- Pretrattamento delle acque reflue provenienti da lavaggio di carrozzerie da sistemi con spazzole o lavaggi singoli con lance.

Pre chiarificazione

- Impianto compatto composto da dissabbiatore-separatore per idrocarburi, reattore biologico.

Descrizione

Materie solide contenute nelle acque reflue, così come liquidi leggeri, vengono trattenuti. Le acque reflue vengono convogliate, libere da solidi e oli nel bioreattore dove avviene il trattamento biologico delle stesse. Tramite una regolazione del livello, le acque reflue vengono pompate nel bioreattore, dove i fanghi organici vengono filtrati e automaticamente rinviati nel dissabbiatore. L'acqua depurata può quindi essere di nuovo riutilizzata per eseguire altri lavaggi. Sovracapacità di acqua viene immessa nella rete di canalizzazione.

Capacità

- 2000-4000 litri/ora riutilizzo di acqua da rete idrica. Grado di riciclo = 95%.
- Bassi costi di manutenzione e di gestione, acqua inodore dopo trattamento.
- Nessun fabbisogno di polvere per emulsioni.
- I limiti di legge previsti vengono rispettati facilmente.



BioCiron®

Trattamento biologico delle acque reflue contenenti idrocarburi, con riciclo delle acque depurate.

Campi di impiego

- Trattamento di acque reflue provenienti da lavaggio di motori e telai, eseguito con sistemi di lavaggio a spazzole, autolavaggi, piazzali di lavaggio.
- Viene utilizzato presso: imprese di costruzione-trasporto, comuni, officine statali, autorimesse per autobus, grandi garage ecc.

Pre chiarificazione

- Impianto compatto composto da dissabbiatore-separatore per idrocarburi, reattore biologico.

Descrizione

Materie solide contenute nelle acque reflue vengono trattenute nel dissabbiatore/separatore per idrocarburi. Le acque reflue vengono convogliate, libere da solidi e oli nel bioreattore dove avviene il trattamento biologico delle stesse. Tramite una regolazione del livello, le acque reflue vengono pompate nel bioreattore BioCiron, dove i fanghi organici vengono filtrati e automaticamente rinviati nel dissabbiatore. L'acqua depurata può quindi essere di nuovo riutilizzata per eseguire altri lavaggi. Sovracapacità di acqua viene immessa nella rete di canalizzazione.

Capacità

- >4000 litri/ora riutilizzo di acqua da rete idrica. Grado di riciclo = 95%.

- Bassi costi di manutenzione e di gestione, acqua inodore dopo trattamento.
- Nessun fabbisogno di polvere per emulsioni.
- I limiti di legge previsti vengono rispettati facilmente.



Prodotti fitosanitari nelle acque di lavaggio agricole

Lo smaltimento delle acque di lavaggio contaminate da pesticidi pone sfide importanti per le aziende agricole.

Fino ad oggi le acque contaminate da pesticidi sono state mischiate con liquame e sparse direttamente sui campi o immesse in sistemi di trattamento biologico.

Separatore friwa®-wash PSM – una nuova alternativa

Per il problema del trattamento di acque contaminate da pesticidi il sistema friwa-wash offre una nuova e convincente alternativa con un alto grado di efficienza.

Le acque dopo il trattamento indicano un basso carico di contenuti.

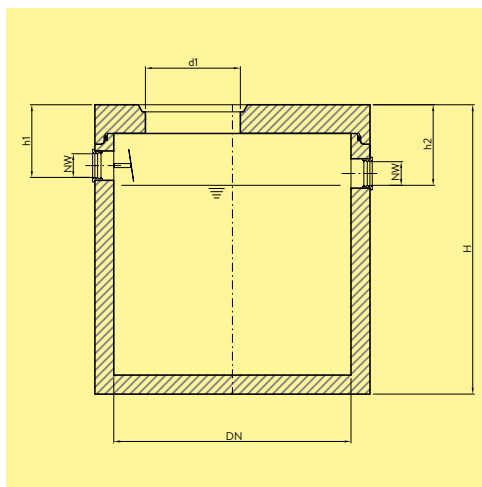
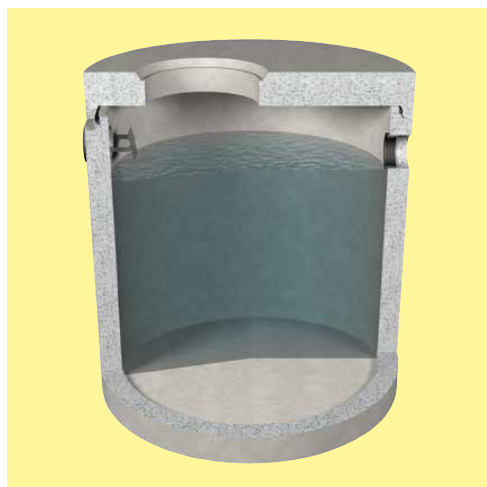
In questo modo è possibile evitare lo scarico incontrollato nell'acqua, nel suolo o nella rete fognaria.

Le caratteristiche del sistema friwa®-wash

Il modulo antiparassitario può essere utilizzato da solo o in combinazione con un modulo particellare che separa anche le sostanze meno inquinate.

Caratteristiche

- Tecnica semplice
- Sistemi modulari
- Espandibile secondo necessità
- Separazione dei pesticidi >99%
- Separazione sostanze non disciolte >90%
- Impiego indipendentemente dal tempo
- Fabbisogno di superficie minimo
- Bassi costi di manutenzione



Art.-Nr.	HW	tipo	DN	H	h ₁	h ₂	d ₁	NW	G tot.	CHF/pz.	
mm											
Tipo friwa®-fat SFF- compreso coperchio carrozzabile D 400, escluso chiusoino											
105222	CK	22	80.15	800	1830	460	510	600	150	1760	2590.00
107303	CK	22	100.15	1000	1830	460	510	600	150	2310	3070.00
107945	CK	22	125.15	1250	1830	460	510	600	150	3070	4150.00
120599	CK	22	125.20	1250	1830	510	560	600	200	3070	4200.00
138020	CK	22	150.15	1500	1830	460	510	600	150	3920	4630.00
111445	CK	22	150.20	1500	1830	510	560	600	200	3920	4710.00
121428	CK	22	175.20	1750	1830	510	560	600	200	4830	6170.00
135812	CK	22	200.20	2000	1830	510	560	600	200	5780	6680.00
128512	CK	22	200.25	2000	1830	560	610	600	250	5780	6930.00
100541	CK	22	250.20	2500	1830	510	560	600	200	8610	8580.00
135293	CK	22	250.25	2500	1830	560	610	600	250	8610	8610.00
102096	CK	22	300.25	3000	2200	580	630	600	250	14540	s. r.

Campo di applicazione

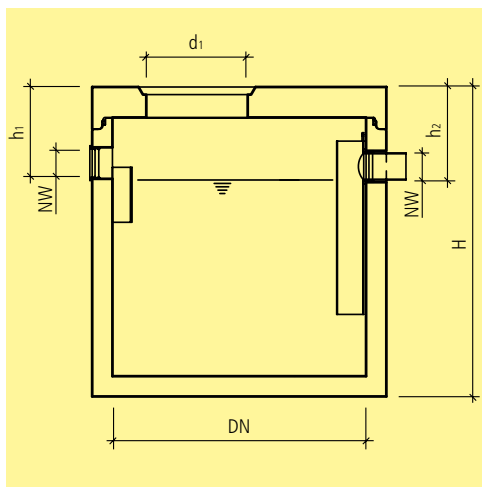
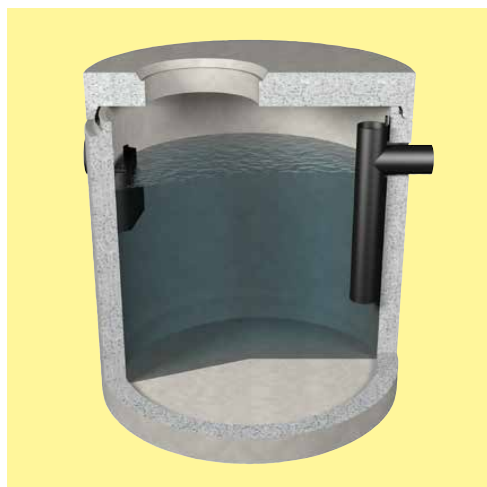
- Installati sempre prima di un separatore per grassi.
- Il loro scopo, oltre che a trattenere i corpi solidi, è quello di raffreddare le acque di scarico.

Note

- Esecuzione con trattamento interno contro oli organici e grassi.
- tipo100 = 2 l./sec. - tipo125 = 4 l./sec. - tipo150 = 6 l./sec. tipo180 = 9 l./sec. - tipo200 = 12 l./sec. - tipo250 = 15 l./sec.
- D 250 e 300 cm sono soggetti ad un supplemento di trasporto speciale. Richiedete sempre un'offerta.

Istruzioni di posa

- Per poter garantire l'accessibilità l'altezza del passo d'uomo non deve superare i 30 cm.



Art.-Nr.	HW	NG l/s	DN	H mm	h ₁ mm	h ₂ mm	d ₁ mm	NW mm	G tot. kg/pz.	CHF/pz.
Tipo friwa®-fat FA- compreso coperchio carrozzabile D 400, escluso chiusoino										
120041	CK 22	2	1000	1830	530	550	600	150	2330	3730.00
119210	CK 22	4	1250	1830	530	550	600	150	3100	5040.00
122816	CK 22	7	1500	1830	530	550	600	150	3950	6040.00
127779	CK 22	10	1750	1830	530	550	600	150	4870	8080.00
119777	CK 22	12	2000	1830	580	600	600	200	5800	8820.00
116454	CK 22	15	2500	1830	580	600	600	200	8610	11710.00
133010	CK 22	25	3000	2200	650	670	600	250	14600	s. r.

Campo di applicazione

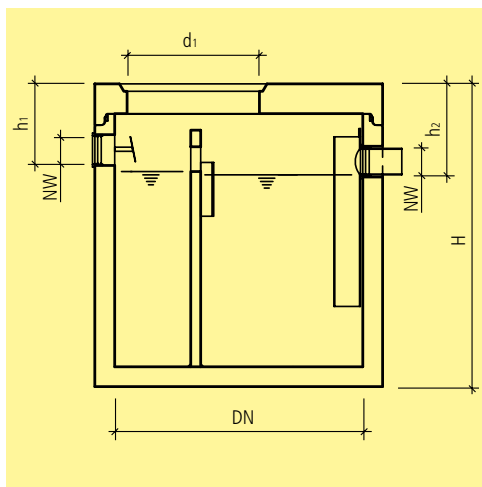
- Impiegati per macelli, ristoranti, ospedali, mense ed industrie alimentari.
- Il loro scopo è quello di separare i grassi contenuti nelle acque di scarico.

Note

- Esecuzione con trattamento interno contro oli organici e grassi.
- D 250 e 300 cm sono soggetti ad un supplemento di trasporto speciale. Richiedete sempre un'offerta.

Istruzioni di posa

- Per poter garantire l'accessibilità l'altezza del passo d'uomo non deve superare i 30 cm.



Art.-Nr.	HW	NG l/s	DN	H mm	h ₁ mm	h ₂ mm	d ₁ mm	NW mm	G tot. kg/pz.	CHF/pz.
separatore per grassi con dissabbiatore integrato, compreso coperchio carrozzabile D 400, escluso chiusoino										
138848	CK 22	2	1250	1830	480	550	800	150	3290	6260.00
109180	CK 22	4	1500	1830	480	550	800	150	4150	7490.00
128149	CK 22	7	1750	1830	480	550	600	150	5150	8880.00
124417	CK 22	10	2000	1830	480	550	600	150	6180	10180.00
102807	CK 22	12	2500	1830	530	600	600	200	9110	12480.00
133003	CK 22	15	3000	2200	530	600	600	200	15390	s. r.

Campo di applicazione

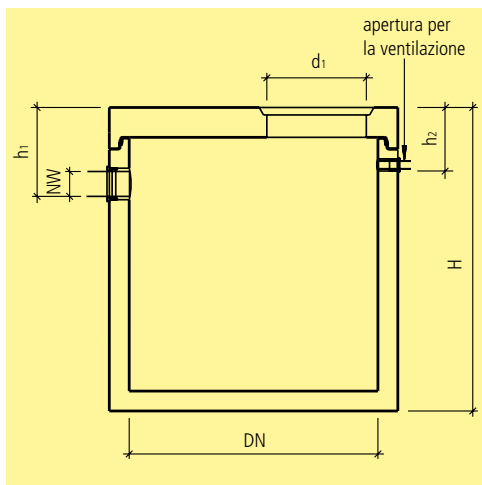
- Si utilizza principalmente quando si accumulano piccole quantità di acque reflue in spazi ristretti.
- Separatore per grassi con dissabbiatore integrato con rivestimento resistente PH.

Note

- Chiusino (d1 e d2): NG 2 + 4 = 800 mm, NG 7 - 15 = 600 mm + 600 mm
- Esecuzione con trattamento interno contro oli organici e grassi.
- D 250 e 300 cm sono soggetti ad un supplemento di trasporto speciale. Richiedete sempre un'offerta.

Istruzioni di posa

- Per poter garantire l'accessibilità l'altezza del passo d'uomo non deve superare i 30 cm.



Art.-Nr.	HW	tipo	DN	H mm	h ₁ mm	h ₂ mm	d ₁ mm	NW mm	V l	G tot. kg/pz.	CHF/pz.
sistema A senza immissione di acqua piovana, compreso coperchio carrozzabile D 400, compreso chiusino in ghisa											
131403	CK 22	A.1	2000	1830	460	var.	600	150	3925	5780	7100.00
106587	CK 22	A.2	2000	2080	460	var.	600	150	4710	6270	7430.00
102006	CK 22	A.3	2000	2580	460	var.	600	150	6280	7250	7990.00
118213	CK 22	A.4	2000	2830	460	var.	600	150	7068	7740	8360.00

Campo di applicazione

- Impiegati presso stazioni di servizio e piazze di travaso, senza l'apporto di ulteriore acqua piovana.

Note

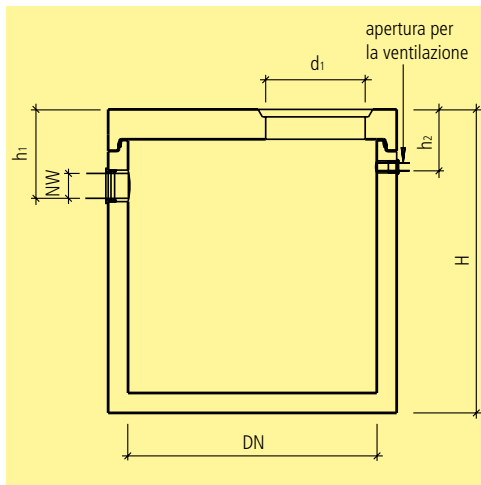
- L'esecuzione è monolitica, con trattamento interno impermeabile e resistente agli idrocarburi.
- D 250 e 300 cm sono soggetti ad un supplemento di trasporto speciale. Richiedete sempre un'offerta.

Dettaglio di fornitura

- Escluso impianto d'allarme.

Istruzioni di posa

- Per poter garantire l'accessibilità l'altezza del passo d'uomo non deve superare i 30 cm.



Art.-Nr.	HW	tipo	DN	H mm	h ₁ mm	h ₂ mm	d ₁ mm	NW mm	V l	G tot. kg/pz.	CHF/pz.	
compreso coperchio carrozzabile D 400, escluso chiusino												
123320	CK	22	1	1250	1830	570	var.	600	150	1395	3070	3740.00
126083	CK	22	2	1500	1830	570	var.	600	150	2010	3920	4500.00
101900	CK	22	3	1750	1830	570	var.	600	150	2740	4830	5390.00
118004	CK	22	4	2000	1830	570	var.	600	150	3580	5780	6080.00
102150	CK	22	5	2500	1830	570	var.	600	150	5450	8610	8590.00

Campo di applicazione

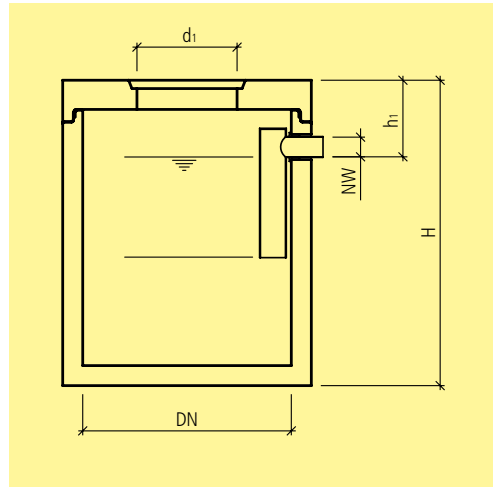
- I modelli tipo 2 fino 5 vengono impiegati presso stazioni di servizio bioetanolo (85 % etanolo e 15 % benzina) e il modello tipo 1 presso stazioni di rifornimento con bioetanolo (30 % urine).
- Vengono impiegate presso stazioni di rifornimento oppure piazze di travaso coperte, dove non può giungere acqua piovana.

Note

- Il bioetanolo solubile in acqua non deve essere scaricato attraverso un separatore di oli minerali.
- Escluso impianto d'allarme.
- Esecuzione con trattamento etanolo.
- D 250 e 300 cm sono soggetti ad un supplemento di trasporto speciale. Richiedete sempre un'offerta.

Istruzioni di posa

- Per poter garantire l'accessibilità l'altezza del passo d'uomo non deve superare i 30 cm.



Art.-Nr.	HW	tipo	DN	H mm	h ₁ mm	d ₁ mm	NW mm	F m ²	G tot. kg/pz.	CHF/pz.
Tipo friwa®-sep TWS- compreso coperchio carrozzabile D 400, escluso chiuso										
123876	CK 22	1	800	1830	430	600	100	100	1760	1890.00
128540	CK 22	2	1000	1830	430	600	100	150	2310	2660.00
104089	CK 22	3	1250	1830	460	600	125	200	3070	3240.00
118265	CK 22	4	1500	1830	500	600	150	300	3920	3970.00
137998	CK 22	5	1750	1830	500	600	150	400	4830	4640.00
113110	CK 22	6	2000	1830	540	600	200	500	5780	5270.00
117491	CK 22	7	2500	1830	590	600	250	800	8610	8710.00
126356	CK 22	8	3000	2200	700	600	300	1100	14540	s. r.

Campo di applicazione

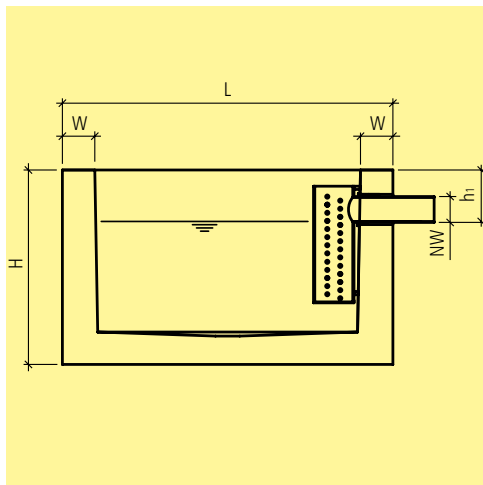
- Vengono impiegati in piazzali pavimentati, piazzali in marna, parcheggi, ecc. al posto dei raccoglitori stradali.
- Non devono essere installati prima di un separatore per idrocarburi.
- L'afflusso delle acque residue avviene da sopra permettendo comunque alle sostanze pesanti di depositarsi nella camera per i fanghi.
- Fm² = superficie di raccolta in m²

Note

- D 250 e 300 cm sono soggetti ad un supplemento di trasporto speciale. Richiedete sempre un'offerta.

Istruzioni di posa

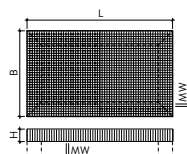
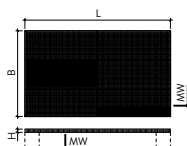
- Per poter garantire l'accessibilità l'altezza del passo d'uomo non deve superare i 30 cm.

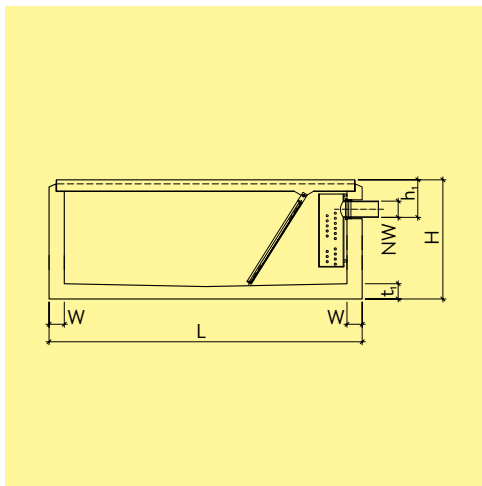


Art.-Nr.	HW	tipo	L	B	H	h ₁	W	NW	MW	RL	V	G tot.	CHF/pz.
			mm	mm	mm	mm	mm	mm	mm	to	l	kg/pz.	
parallelepipedo, senza copertura													
111274	CK	22	1	2000	1200	1200	330	200	150		850	4100	3430.00
129052	CK	22	2	2800	1200	1200	330	200	150		1260	5430	4170.00
115572	CK	22	3	2400	1400	1200	330	200	200		1340	5400	4310.00
114277	CK	22	4	3400	1400	1200	330	200	200		2000	7100	5220.00
griglia con telaio, zincata													
119106	CK	99	1	2 pezzi	2000	1200	65		30 x 30	1,5		125	s. r.
132783	CK	99	2	3 pezzi	2800	1200	65		30 x 30	1,5		170	s. r.
119313	CK	99	3	2 pezzi	2400	1400	65		20 x 30	1,5		175	s. r.
105296	CK	99	4	3 pezzi	3400	1400	65		20 x 30	1,5		265	s. r.
119361	CK	99	1	2 pezzi	2000	1200	130		20 x 30	10		368	s. r.
118138	CK	99	2	3 pezzi	2800	1200	130		20 x 30	10		504	s. r.
106065	CK	99	3	2 pezzi	2400	1400	130		20 x 30	10		513	s. r.
113179	CK	99	4	3 pezzi	3400	1400	130		20 x 30	10		785	s. r.

Campo di applicazione

- Per piazze di lavaggio ed installate prima di un separatore per idrocarburi.
- Il loro scopo è quello di ritenere il fango e particelle galleggianti.

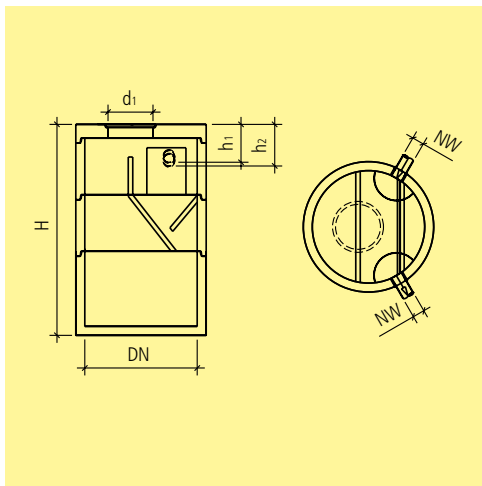




Art.-Nr.	HW	L	B	H	h ₁	t ₁	W	NW	MW	BK	G	CHF/pz.
		mm	mm	mm	mm	mm	mm	mm	mm	mm	kg/pz.	
Vasca di decantazione friwa®-sep SG, con deflettore di uscita, V=1644l, per copertura in grigliato												
129785	CK 16	3090	1200	1215	460	150	150	150			4250	4230.00
Vasca di decantazione friwa®-sep SG, con deflettore di uscita, V=1644l, per copertura di travi in acciaio												
107049	CK 16	3090	1200	1215	460	150	150	150			4250	4230.00
griglia zincata, 3 pezzi necessari												
117591	CK 99	970	1025	140					33/33	C250	177	1440.00
129443	CK 99	970	1025	140					33/33	D400	204	2040.00
copritravi in acciaio HEM 140 con telaio, zincato												
102811	CK 99		1050	160						D400	920	11990.00
griglia di sostegno in acciaio, zincato												
117268	CK 99		860	1040							60	920.00
ganci di sospensione per sostenere le griglie, necessari 2 pezzi												
121007	CK 99											97.50

Campo di applicazione

• Come complemento alla gamma friwa® davanti ai sifoni per fanghi e ai separatori di oli minerali negli autolavaggi per veicoli e macchine molto sporchi.



Art.-Nr.	HW	tipo	DN	H mm	h ₁ mm	h ₂ mm	d ₁ mm	NW mm	EGW	G tot. kg/pz.	CHF/pz.	
Tipo friwa®-clar KG- compreso coperchio carrozzabile D 400, escluso chiuso												
129900	CK	22	A.D	1250	2870	570	620	600	150	3 - 7	4700	5590.00
132325	CK	22	A.E	1500	2870	580	630	600	150	8 - 12	5990	6920.00
113051	CK	22	A.F	1750	2870	590	640	600	150	10 - 17	6820	8630.00
101048	CK	22	A.F	1750	3330	590	640	600	150	15 - 21	7680	9010.00
136376	CK	22	A.G	2000	3370	590	640	600	150	13 - 27	9250	10750.00
109163	CK	22	A.G	2000	3830	590	640	600	150	19 - 32	10230	11280.00
111972	CK	22	A.H	2500	3720	600	650	600	150	21 - 50	14110	s. r.
126792	CK	22	A.H	2500	4080	600	650	600	150	29 - 54	15315	s. r.
110516	CK	22	A.H	2500	4720	600	650	600	150	41 - 66	16710	s. r.
122988	CK	22	A.H	2500	5080	600	650	600	150	55 - 70	17915	s. r.
122736	CK	22	A.H	2500	6080	600	650	600	150	64 - 86	20425	s. r.
120490	CK	22	A.H	2500	6830	600	650	600	150	79 - 99	22510	s. r.

Campo di applicazione

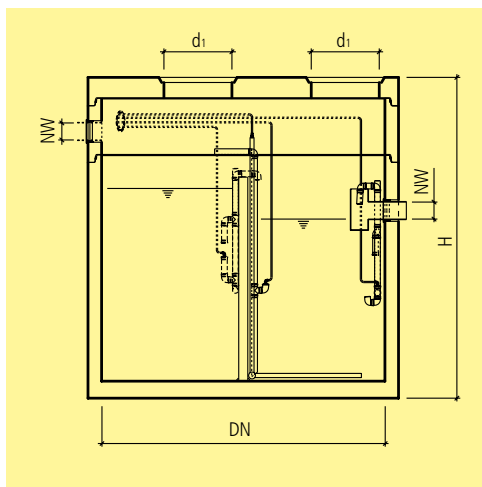
- EGW = no. abitanti equivalenti.
- Per la depurazione delle acque di scarico civili.
- Questi impianti sono previsti come soluzione transitoria, in attesa di potersi allacciare in seguito alla canalizzazione principale che si raccordi ad un impianto di depurazione consortile.

Note

- Chiusini (d1 e d2): A.D-A.G = 600 mm, A.H = 600 mm + 600 mm.
- D 250 e 300 cm sono soggetti ad un supplemento di trasporto speciale. Richiedete sempre un'offerta.

Istruzioni di posa

- Per poter garantire l'accessibilità l'altezza del passo d'uomo non deve superare i 30 cm.



Art.-Nr.	HW	tipo	DN	H mm	d ₁ mm	NW mm	G tot. kg/pz.	CHF/pz.
2 contenitori cilindrici, compreso coperchio D 400, escluso chiusino								
114903	CI 22	2-26	2500	3330	600	150	23925	s. r.
135020	CI 22	2-28	2500	3580	600	150	24530	s. r.
122683	CI 22	2-30	2500	3830	600	150	25135	s. r.
136681	CI 22	2-35	3000	3450	600	150	35580	s. r.
101019	CI 22	2-40	3000	3700	600	150	36410	s. r.
105708	CI 22	2-45	3000	3950	600	150	38070	s. r.
110824	CI 22	2-50	3000	4450	600	150	40560	s. r.

Campo di applicazione

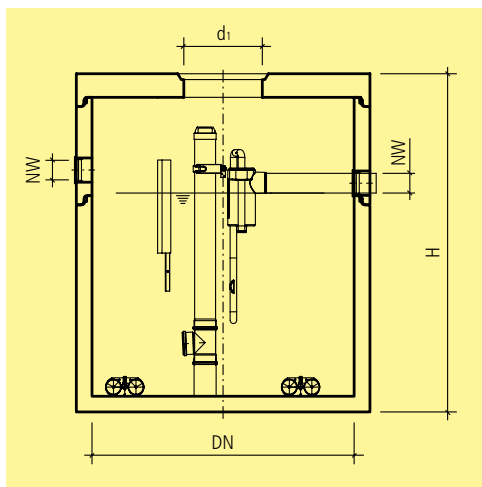
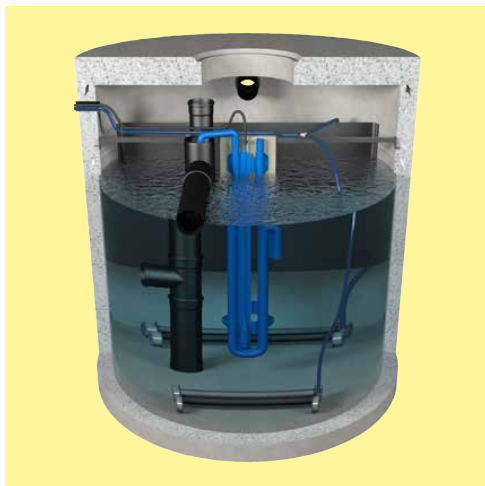
- Gli impianti biologici di depurazione friwa®-klaro SBR vengono utilizzati per la depurazione delle acque di scarico civili, quale soluzione a lungo termine.

Note

- Il sistema friwa®-klaro SBR può essere anche adattato in impianti di depurazione già presenti. I relativi prezzi vengono calcolati per ogni singolo oggetto e comprendono tutti gli elementi interni, il coperchio carrozzabile 10 ton, guarnizioni, quadro di comando, motore per insufflazione, senza chiusino.
- Sistema a 2 camere: pretrattamento / reattore.
- D 250 e 300 cm sono soggetti ad un supplemento di trasporto speciale. Richiedete sempre un'offerta.

Istruzioni di posa

- Per poter garantire l'accessibilità l'altezza del passo d'uomo non deve superare i 30 cm.



Art.-Nr.	HW	tipo	DN	H mm	d ₁ mm	NW mm	G kg/pz.	CHF/pz.
1 contenitore cilindrico, compreso coperchio D 400, escluso chiusoino								
104524	CI 22	1-4	1750	2580	600	150	6170	s. r.
125424	CI 22	1-6	2000	2580	600	150	7300	s. r.
126527	CI 22	1-8	2500	2330	600	150	9870	s. r.
127556	CI 22	1-10	2500	2830	600	150	11080	s. r.
130568	CI 22	1-12	2500	3080	600	150	11685	s. r.
109433	CI 22	1-14	2500	3330	600	150	12290	s. r.
136683	CI 22	1-16	3000	2950	600	150	17110	s. r.
118268	CI 22	1-18	3000	3200	600	150	17940	s. r.
132962	CI 22	1-20	3000	3450	600	150	18770	s. r.
125012	CI 22	1-22	3000	3950	600	150	20430	s. r.
132175	CI 22	1-24	3000	3950	600	150	20430	s. r.

Campo di applicazione

- Per la depurazione delle acque di scarico civili.
- Utilizzato come soluzione a lungo termine nel trattamento delle acque reflue.

Note

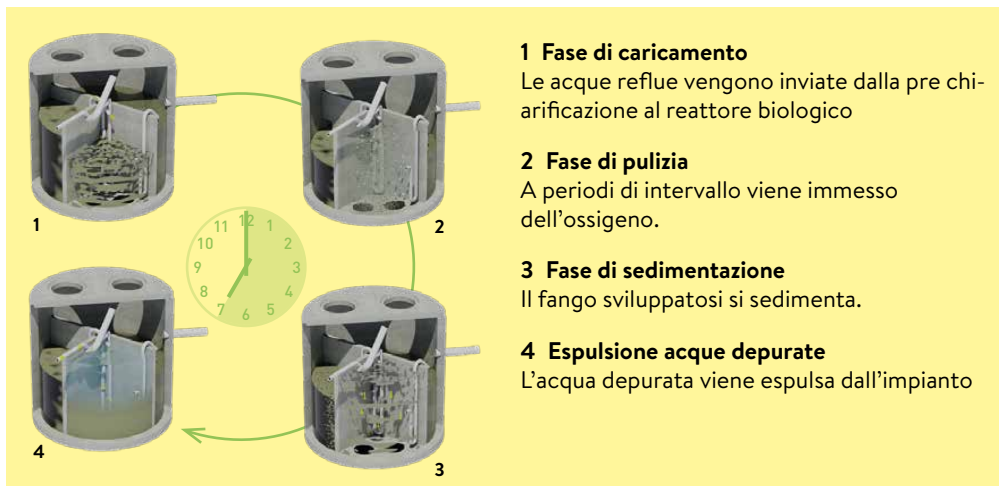
- Può essere anche adattato in impianti di depurazione già presenti oppure ottenibile in materiale sintetico.
- I relativi prezzi vengono calcolati per ogni singolo oggetto.
- D 250 e 300 cm sono soggetti ad un supplemento di trasporto speciale. Richiedete sempre un'offerta.

Dettaglio di fornitura

- Compreso elementi interni, coperchio carrozzabile 10 ton, guarnizioni, quadro di comando, motore per insufflazione, senza chiusoino.

Istruzioni di posa

- Per poter garantire l'accessibilità l'altezza del passo d'uomo non deve superare i 30 cm.



Sistema SBR Klarofix

Klarofix è un sistema ulteriormente sviluppato secondo il principio SBR (Sequencing Batch Reactor), completamente biologico. Durante le fasi di sviluppo è stato prestato particolare attenzione alle seguenti innovative migliorie:

- alta sicurezza operativa tramite l'assenza di aggregati posati nelle acque reflue.
- Alto grado di pulizia e costi energetici ottimali grazie ad una nuova strategia di cicli di riempimento
- Costi di esercizio ottimali grazie ai lunghi tempi di sedimentazione dei fanghi

Stadio preliminare meccanico

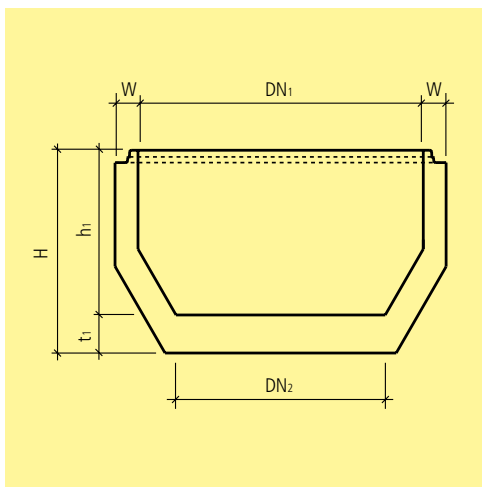
Il sistema funziona in due fasi. La suddivisione avviene dipendentemente da volumi minimi fissi, indipendentemente dalla superficie attesa. La prima fase meccanica svolge le seguenti mansioni:

- Le acque reflue possono scorrere in pendenze diverse.
- Le sostanze/materie di grandi dimensioni vengono sedimentate nella seconda fase e stoccate con i fanghi secondari nel serbatoio del reattore SBR.
- Il pre-stoccaggio è dimensionato in funzione del volume del bacino del reattore
- Con un ulteriore accumulo di sicurezza è presente un volume per i cicli di sedimentazione e scarico delle acque chiare.

Trattamento biologico

Il carico dello stadio biologico avviene mediante un dispositivo ad aria compressa.

- La ventilazione pressurizzata garantisce la circolazione e l'apporto di ossigeno per la decomposizione degli inquinanti.
- Con tempi di regolazione prestabiliti l'ossigeno viene immesso e fatto circolare.
- Terminata la fase di nitrificazione e denitrificazione, se il carico lo consente ha luogo la fase di decantazione durante la quale si forma uno strato di acqua e fanghi.
- Lo strato di acqua depurata viene convogliata verso l'uscita tramite un dispositivo ad aria compressa.
- I fanghi in eccesso vengono aspirati nella fase preliminare e li stoccati con i fanghi primari
- Nel caso di carico insufficiente, invece della fase di sedimentazione viene attivato in modo completamente automatico un programma di flusso che viene interrotto solo al raggiungimento del livello di riempimento necessario nella fase preliminare.



Art.-Nr.	HW	DN ₁	DN ₂	H mm	h ₁ mm	t ₁ mm	W mm	FK	G kg/pz.	CHF/pz.
DN 800, escluso guarnizione, non armato										
106939	CK 22	800	500	1065	865	200	120	60	950	1380.00
138790	CK 22	800	500	1565	1365	200	120	60	1340	1710.00
DN 1000, escluso guarnizione, non armato										
122103	CK 22	1000	600	1065	865	200	120	30	1200	1710.00
121494	CK 22	1000	600	1565	1365	200	120	30	1700	2230.00
DN 1250, escluso guarnizione, armato										
107105	CK 22	1250	850	1065	865	200	120	30	1600	2610.00
127101	CK 22	1250	850	1565	1365	200	120	30	2200	3060.00
DN 1500, escluso guarnizione, armato										
103292	CK 22	1500	1100	1065	865	200	120	30	2100	2960.00
115209	CK 22	1500	1100	1565	1365	200	120	30	2800	3500.00

Campo di applicazione

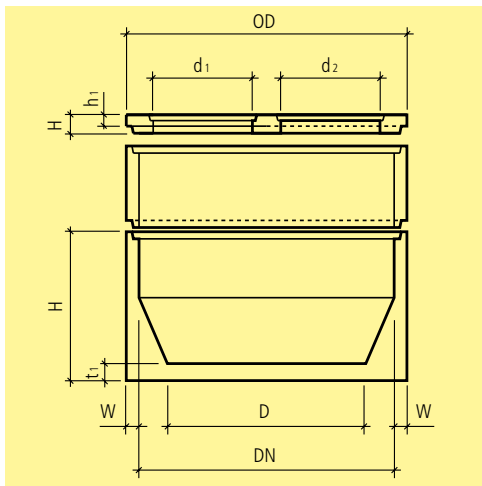
- Per la raccolta ed il convogliamento di acque residue in canalizzazioni posizionate ad un livello più alto.
- Può esservi installato ogni tipo di pompa.

Note

- Prezzi escluso chiusini.
- Consigliamo di utilizzare un chiusino in ghisa inodore con sistema di chiusura a vite.

Istruzioni di posa

- Si consiglia di utilizzare coperchi in ghisa con dispositivo antidiodore o coperchi in ghisa avvitati a tenuta di gas.



Art.-Nr.	HW	DN ₁	DN ₂	H mm	h ₁ mm	t ₁ mm	W mm	FK	G kg/pz.	CHF/pz.
tipo friwa® DN 1750, escluso guarnizione, armato										
116464	CK 22	1750	1350	690	570	120	120	20	2120	2090.00
116944	CK 22	1750	1350	1190	1070	120	120	20	2950	2830.00
108290	CK 22	1750	1350	1650	1530	120	120	20	3810	3480.00
tipo friwa® DN 2000, escluso guarnizione, armato										
120719	CK 22	2000	1500	690	570	120	120	20	2670	2640.00
139691	CK 22	2000	1500	1190	1070	120	120	20	3620	3330.00
136926	CK 22	2000	1500	1650	1530	120	120	20	4550	4180.00
tipo friwa® DN 2500, escluso guarnizione, armato										
118660	CK 22	2500	1900	650	500	150	120	10	4510	4340.00
111457	CK 22	2500	1900	1150	1000	150	120	10	5430	5180.00
132717	CK 22	2500	1900	1650	1500	150	120	10	6840	5930.00
tipo friwa® DN 3000, escluso guarnizione, armato										
128699	CK 22	3000	2400	1250	1050	200	140	10	8900	s. r.

Campo di applicazione

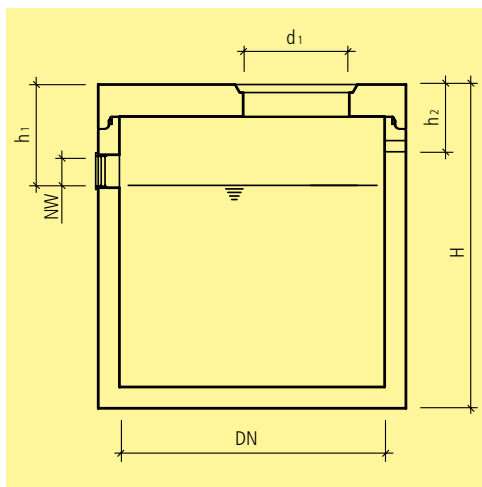
- Per la raccolta ed il convogliamento di acque residue in canalizzazioni posizionate ad un livello più alto.
- Può esservi installato ogni tipo di pompa.

Note

- Prezzi escluso chiusini.
- Consigliamo di utilizzare un chiusino in ghisa inodore con sistema di chiusura a vite.
- D 250 e 300 cm sono soggetti ad un supplemento di.

Istruzioni di posa

- Per poter garantire l'accessibilità l'altezza del passo d'uomo non deve superare i 30 cm.
- Su richiesta si possono ottenere già sigillati in fabbrica e con trattamento interno.



Art.-Nr.	HW	tipo	DN	H mm	h ₁ mm	h ₂ mm	d ₁ mm	NW mm	G tot. kg/pz.	CHF/pz.	
Tipo friwa®- rec STB - compreso coperchio carrozzabile D 400, escluso chiusino											
138276	CK	22	100	1000	1830	570	var.	600	150	2310	2530.00
104188	CK	22	125.A	1250	1830	570	var.	600	150	3070	3050.00
129413	CK	22	125.B	1250	2580	570	var.	600	150	4020	3470.00
105891	CK	22	150.A	1500	1830	570	var.	600	150	3920	3680.00
104582	CK	22	150.B	1500	2580	570	var.	600	150	5045	4140.00
125454	CK	22	175.A	1750	1830	570	var.	600	150	4830	4420.00
135955	CK	22	175.B	1750	2580	570	var.	600	150	6120	5250.00
110509	CK	22	200.A	2000	1830	570	var.	600	150	5780	5000.00
122117	CK	22	200.B	2000	2080	570	var.	600	150	6270	5220.00
130596	CK	22	200.C	2000	2580	570	var.	600	150	7250	5660.00
120440	CK	22	200.D	2000	2830	570	var.	600	150	7740	6030.00
105553	CK	22	250.A	2500	1830	570	var.	600	150	9035	7320.00
137822	CK	22	250.B	2500	2080	570	var.	600	150	9215	8380.00
109438	CK	22	250.C	2500	2330	570	var.	600	150	10295	9300.00
129773	CK	22	300.A	3000	2200	570	var.	600	150	14540	s. r.
107792	CK	22	300.B	3000	2450	570	var.	600	150	15370	s. r.

Campo di applicazione

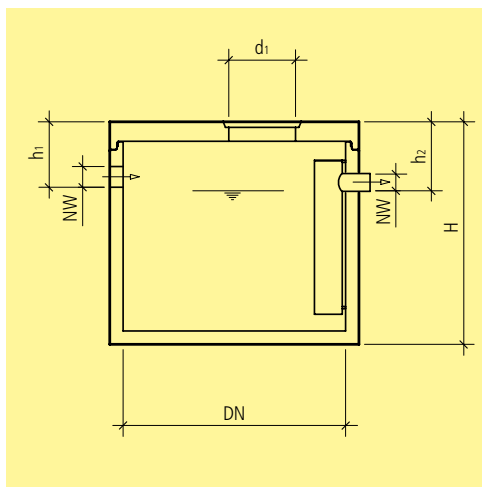
- Per camera di raccolta per acque che devono essere convogliate in seguito in un impianto per la dissociazione di acque emulsionate.

Note

- Il volume de bacino di raccolta corrisponde solitamente al doppio della produzione giornaliera di acque reflue.
- D 250 e 300 cm sono soggetti ad un supplemento di trasporto speciale. Richiedete sempre un'offerta.

Istruzioni di posa

- Per poter garantire l'accessibilità l'altezza del passo d'uomo non deve superare i 30 cm.
- Su richiesta, con supplemento prezzo, esecuzione con trattamento interno impermeabile agli oli.



Art.-Nr.	HW	tipo	DN	H	h ₁	h ₂	d ₁	NW	G tot.	CHF/pz.	
				mm	mm	mm	mm	mm	kg/pz.		
compreso coperchio carrozzabile D 400, escluso chiusino											
134282	CK	22	2	1500	1830	570	620	600	150	3920	3980.00
129414	CK	22	3	1750	1830	570	620	600	150	4840	4750.00
105741	CK	22	4	2000	1830	570	620	600	150	5790	5500.00
103091	CK	22	5	2000	2080	570	620	600	150	6270	5720.00
127380	CK	22	6	2500	1830	570	620	600	150	8610	8950.00
111162	CK	22	7	2500	2330	570	620	600	150	9840	11500.00
107677	CK	22	8	3000	2200	570	620	600	150	14540	s. r.

Campo di applicazione

- Per lo stoccaggio e il riciclo di acque di lavaggio da strade, con sifone integrato.

Note

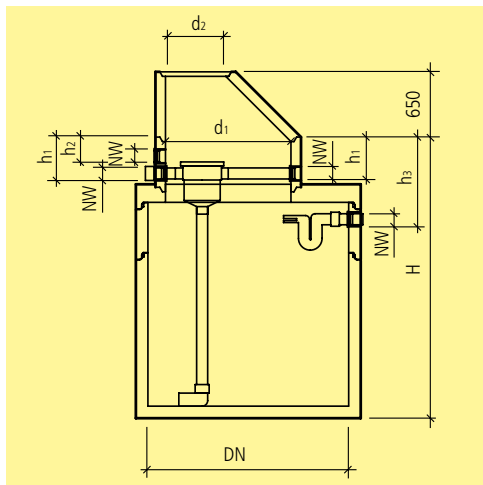
- Contenitore monoblocco con imboccatura e guarnizione.
- Tipi = Volume m³
- D 250 e 300 cm sono soggetti ad un supplemento di trasporto speciale. Richiedete sempre un'offerta.
- Forniti franco cantiere accessibile a bilico 40 Ton, escluso zone di montagna e valli, scarico escluso, da eseguire con appositi automezzi.

Dettaglio di fornitura

- Con elemento d'uscita integrato.

Istruzioni di posa

- Per poter garantire l'accessibilità l'altezza del passo d'uomo non deve superare i 30 cm.



Art.-Nr.	HW	tipo	DN	H mm	d ₁ mm	d ₂ mm	NW mm	NW ₁ mm	NW ₂ mm	G tot. kg/pz.	CHF/pz.
Tipo GF, compreso coperchio carrozzabile D 400, compreso cono e filtro, escluso chiusino											
112237	CK	22	2	2000	1840	1250	600	100		5480	7670.00
134209	CK	22	4	2000	2340	1250	600	100		6430	8330.00
103202	CK	22	5	2000	2800	1250	600	100		7360	9220.00
Tipo VF Combi, compreso coperchio carrozzabile D 400, compreso cono e filtro, escluso chiusino											
125163	CK	22	3	2000	1840	1250	600	100	125	5740	7940.00
128182	CK	22	4-5	2000	2340	1250	600	100	125	6720	8610.00
134207	CK	22	6	2000	2800	1250	600	100	125	7590	9490.00
Tipo XL, compreso coperchio carrozzabile D 400, compreso cono e filtro, escluso chiusino											
137425	CK	22	6	2500	2270	1250	600	150	100	8700	11470.00
120985	CK	22	7-8	2500	2520	1250	600	150	100	9305	11790.00
136378	CK	22	9	2500	2720	1250	600	150	100	10090	12070.00
121507	CK	22	10	2500	3020	1250	600	150	100	10695	13110.00

Campo di applicazione

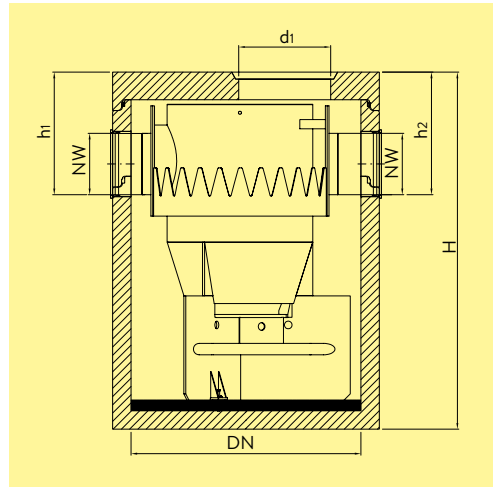
• Per la raccolta di acque piovane e il riutilizzo nella rete idrica civile e per l'irrigazione di giardini. Nonché per quei terreni in cui l'acqua piovana deve essere drenata, ovvero dove non è possibile un collegamento fognario.

Note

• D 250 e 300 cm sono soggetti ad un supplemento di trasporto speciale. Richiedete sempre un'offerta.
 • DN 2000 mm sono forniti franco cantiere accessibile a bilico 40 Ton, escluso zone di montagna e valli, scarico escluso, da eseguire con appositi automezzi.

Istruzioni di posa

• Per poter garantire l'accessibilità l'altezza del passo d'uomo non deve superare i 30 cm.



Art.-Nr.	HW	DN	H mm	h ₁ mm	h ₂ mm	d ₁ mm	NW mm	G tot. kg/pz.	CHF/pz.
compresso cono carrozzabile D 400, escluso chiusoino									
121463	CY 22	800	2180		935	600	150	2050	9270.00
compresso coperchio carrozzabile D 400, escluso chiusoino									
124394	CY 22	800	1830	585	585	600	150	1850	9560.00
118968	CY 22	1000	2330	650	650	600	200/250	2820	14290.00
101526	CY 22	1500	2330	750	750	600	300	4680	20570.00
137378	CY 22	2000	2330	830	830	600	350/400	6850	28910.00
108423	CY 22	2500	2330	780	780	600	400/500	10040	37970.00
112579	CY 22	3000	2450	950	950	600	500/600	15650	s. r.

Campo di applicazione

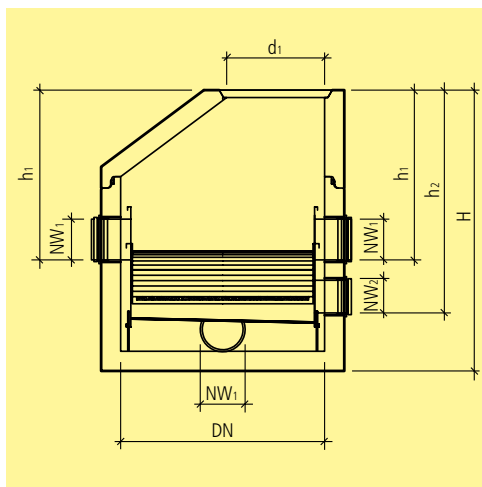
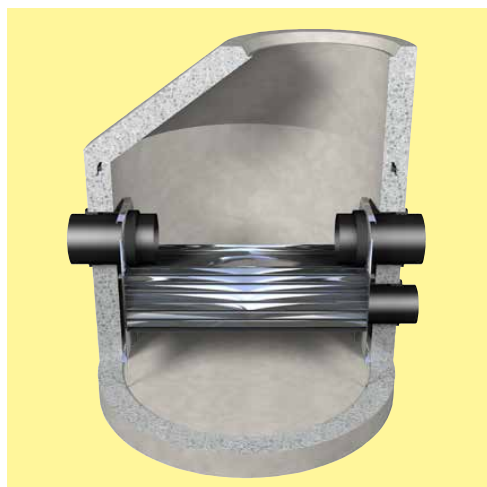
- Per la raccolta di acque piovane.

Note

- Contenitore monoblocco armato, con sistema a guarnizione per la ritenzione di sabbia e fanghi.
- Entrata e uscita sono provviste di una guarnizione adattabile a tubi in PVC, HDPE oppure PP.
- Chiusino d1: 600 mm
- Flusso di trattamento 9 – 674 l/s.
- Superficie raccordabile : 500 – 22000 m².
- D 250 e 300 cm sono soggetti ad un supplemento di trasporto speciale. Richiedete sempre un'offerta.
- DN 200 cm sono forniti franco cantiere accessibile a bilico 40 Ton, escluso zone di montagna e valli, scarico escluso, da eseguire con appositi automezzi.

Istruzioni di posa

- Per poter garantire l'accessibilità l'altezza del passo d'uomo non deve superare i 30 cm.



Art.-Nr.	HW	tipo	NG l/s	DN	H mm	d ₁ mm	NW ₁ mm	NW ₂ mm	G tot. kg/pz.	CHF/pz.	
compresso cono carrozzabile D 400, escluso chiuso											
135854	CI	22	3	4.5 – 40.4	1250	1720	600	200	150	2550	s. r.
109566	CI	22	6	9 – 73	1250	1720	600	250	200	2560	s. r.
compresso coperchio carrozzabile D 400, escluso chiuso											
124726	CI	22	12-1	18 – 95	2000	1830	800	300	250	5840	s. r.
116877	CI	22	12-2	18 – 118	2500	1830	800	300	250	8695	s. r.

Campo di applicazione

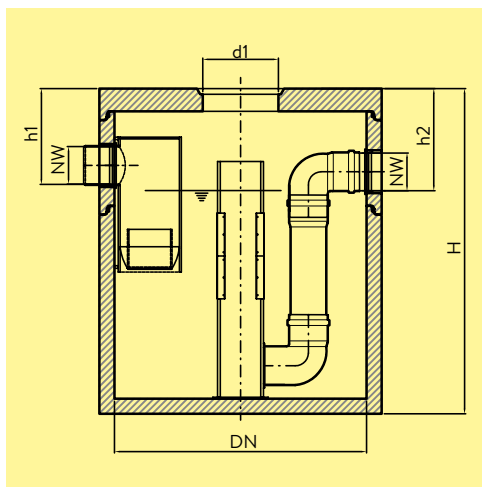
- Per la filtrazione decentralizzata delle acque piovane provenienti da superfici di tetti di grandi dimensioni.

Note

- L'acqua filtrata può essere riutilizzata per processi industriali quali acque di risciacquo, irrigazione giardini e infiltrazione nei terreni.
- D 250 e 300 cm sono soggetti ad un supplemento di trasporto speciale. Richiedete sempre un'offerta.
- DN 200 cm sono forniti franco cantiere accessibile a bilico 40 Ton, escluso zone di montagna e valli, scarico escluso, da eseguire con appositi automezzi.

Istruzioni di posa

- Per poter garantire l'accessibilità l'altezza del passo d'uomo non deve superare i 30 cm.



Art.-Nr.	HW	tipo	DN	H mm	h ₁ mm	h ₂ mm	d ₁ mm	NW mm	V l	G tot. kg/Stk.	CHF/Stk.	
compreso coperchio carrozzabile D 400, escluso chiuso												
192028	CK	22	15	1000	2580	760	810	600	150	470	3115	6300.00
194768	CK	22	37	1250	2580	760	810	600	200	735	4060	7320.00
144474	CK	22	52	1500	2580	760	810	600	250	1060	5085	9570.00
161868	CK	22	75	1750	2580	760	810	600	300	1445	6160	11380.00
124665	CK	22	105	2000	2580	760	810	600	300	1885	7290	13310.00
173159	CK	22	174	2500	2580	760	810	600	400	2945	10465	16340.00
107864	CK	22	270	3000	2450	760	810	800	400	4240	15320	s. r.

Campo di applicazione

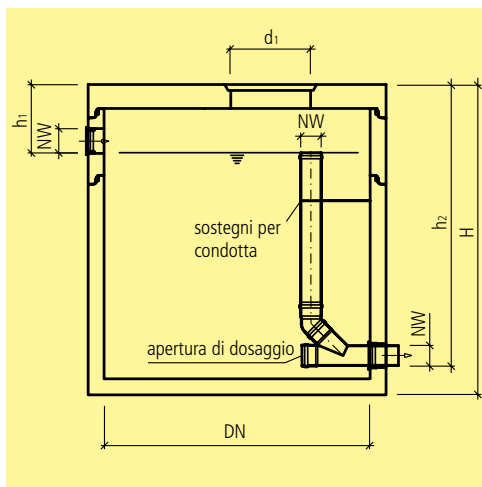
- Utilizzo per il trattamento fisico (setaccio) dell'acqua di copertura.

Note

- Contenitore monoblocco armato, con sistema a guarnizione
- Entrata e uscita sono provviste di una guarnizione adattabile a tubi in PVC, HDPE oppure PP
- Chiuso d: 600-800 mm
- Flusso di trattamento 15-270 l/s
- Superficie collegabile 500 - 9000 m²

Istruzioni di posa

- Per poter garantire l'accessibilità l'altezza del passo d'uomo non deve superare i 30 cm.



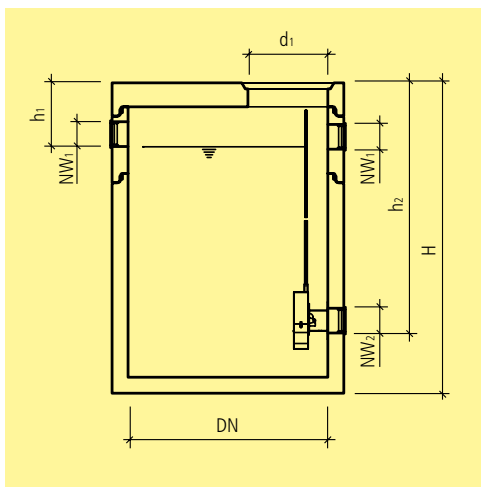
Art.-Nr.	HW	tipo	DN	H mm	h ₁ mm	h ₂ mm	d ₁ mm	NW mm	G tot. kg/pz.	CHF/pz.
compresso cono carrozzabile D 400, escluso chiusoino										
128734	CK 22	1	1000	2180	400	1960	600	110-200	2460	3320.00
compresso coperchio carrozzabile D 400, escluso chiusoino										
131907	CK 22	2	1250	2330	500	2110	600	110-200	3700	4160.00
139836	CK 22	3	1500	2330	500	2110	600	110-200	4670	4970.00
113003	CK 22	4	1750	2330	500	2110	600	110-200	5690	6030.00
104865	CK 22	5	2000	2330	500	2110	600	110-200	6760	6810.00
136677	CK 22	8	2500	2330	500	2080	600	110-200	9870	9460.00
127528	CK 22	10	3000	2450	500	2150	600	110-200	15370	s. r.

Note

- Tipo = Volume.
- Contenitore monoblocco, con sistema a guarnizione per l'immagazzinamento e dosaggio di acqua piovana
- Dosatore regolabile DN 110 0.5 – 6 l/s.
- Dosatore regolabile DN 150 da 2.0 – 16 l/s.
- Dosatore regolabile DN 200 da 2.0 – 24 l/s.
- D 250 e 300 cm sono soggetti ad un supplemento di trasporto speciale. Richiedete sempre un'offerta.
- Da DN 175 cm sono forniti franco cantiere accessibile a bilico 40 Ton, escluso zone di montagna e valli, scarico escluso, da eseguire con appositi automezzi.

Istruzioni di posa

- Per poter garantire l'accessibilità l'altezza del passo d'uomo non deve superare i 30 cm.



Art.-Nr.	HW	NG l/s	DN	H mm	h ₁ mm	h ₂ mm	d ₁ mm	NW mm	G tot. kg/pz.	CHF/pz.
compreso con carrozzabile D 400, escluso chiuso										
129079	CK 22	5	1000	2180	810	1710	600	150	2460	8520.00
compreso coperchio carrozzabile D 400, escluso chiuso										
113518	CK 22	8	1250	2330	460	1860	600	150	3700	10290.00
131097	CK 22	12	1500	2330	460	1860	600	150	4670	11380.00
123243	CK 22	20	1750	2330	460	1860	600	150	5690	12920.00
127174	CK 22	40	2000	2330	560	1860	800	250	6760	14390.00
107986	CK 22	60	2500	2330	620	1830	800	300	9870	17430.00
100612	CK 22	80	3000	2200	680	1650	800	350	15370	s. r.

Campo di applicazione

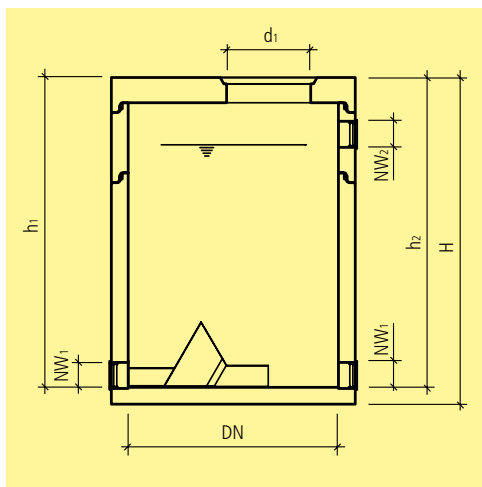
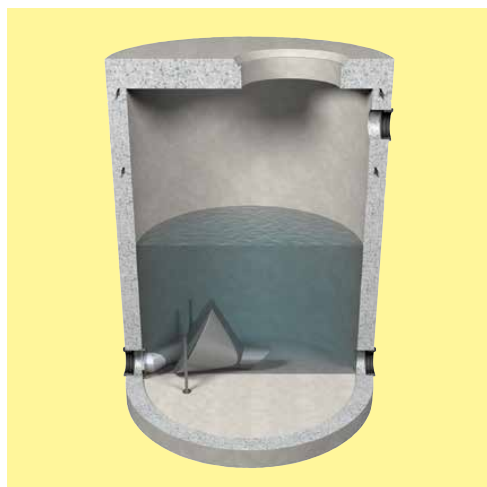
- Per l'immagazzinamento e dosaggio di acqua piovana, con sfioratore di sicurezza integrato.

Note

- Contenitore monoblocco armato, con sistema a guarnizione.
- Adatto per portate da 0,2 a 80 l/s.
- D 250 e 300 cm sono soggetti ad un supplemento di trasporto speciale. Richiedete sempre un'offerta.
- Da DN 175 cm sono forniti franco cantiere accessibile a bilico 40 Ton, escluso zone di montagna e valli, scarico escluso, da eseguire con appositi automezzi.

Istruzioni di posa

- Per poter garantire l'accessibilità l'altezza del passo d'uomo non deve superare i 30 cm.



Art.-Nr.	HW	NG l/s	DN	H mm	h ₁ mm	h ₂ mm	d ₁ mm	NW mm	G tot. kg/pz.	CHF/pz.
compresso coperchio carrozzabile D 400, escluso chiuso										
110641	CK 22	45	1250	2330	2160	2210	600	200	2460	12560.00
138177	CK 22	65	1500	2330	2160	2210	800	250	3700	14150.00
121052	CK 22	85	1750	2330	2160	2210	800	250	4670	16940.00
126016	CK 22	125	2000	2330	2160	2210	800	300	5690	20450.00
112812	CK 22	185	2500	2330	2160	2160	800	300	9870	24980.00
139743	CK 22	275	3000	2200	1980	1980	800	300	15370	s. r.

Campo di applicazione

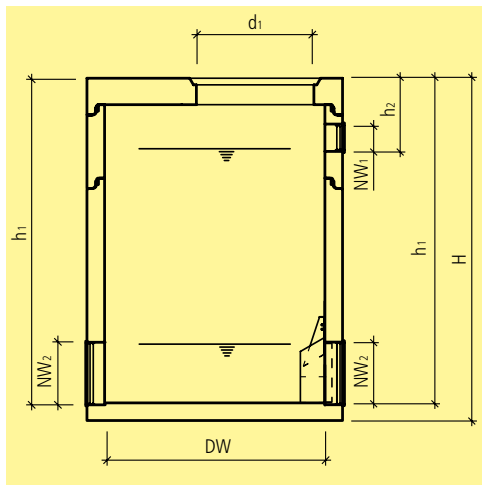
- Per l'immagazzinamento e dosaggio di acqua sporca, con sfiatore di sicurezza integrato.

Note

- Contenitore monoblocco armato, con sistema a guarnizione.
- Adatto per portate da 4 a 275 l/s.
- D 250 e 300 cm sono soggetti ad un supplemento di trasporto speciale. Richiedete sempre un'offerta.
- Impianto da inserire tra il dissabbiatore e la canalizzazione.
- L'acqua raccolta viene successivamente immessa nella canalizzazione.
- Da DN 175 cm sono forniti franco cantiere accessibile a bilico 40 Ton, escluso zone di montagna e valli, scarico escluso, da eseguire con appositi automezzi.

Istruzioni di posa

- Per poter garantire l'accessibilità l'altezza del passo d'uomo non deve superare i 30 cm.



Art.-Nr.	HW	NG l/s	DN	H mm	h ₁ mm	h ₂ mm	d ₁ mm	NW mm	G tot. kg/pz.	CHF/pz.
compresso con carrozzabile D 400, escluso chiuso										
106968	CK 22	8	1000	2180	800	2060	600	150	2460	6920.00
compresso coperchio carrozzabile D 400, escluso chiuso										
111501	CK 22	18	1250	2330	600	2210	600	200	3700	8770.00
135945	CK 22	36	1500	2580	850	2460	600	300	5060	10800.00
139964	CK 22	62	1750	2580	850	2460	600	350	6130	12340.00
110940	CK 22	95	2000	2580	850	2460	800	400	7270	15030.00
131517	CK 22	137	2500	2550	850	2680	800	500	11090	19750.00
105380	CK 22	175	3000	2450	850	2250	800	500	15040	s. r.

Campo di applicazione

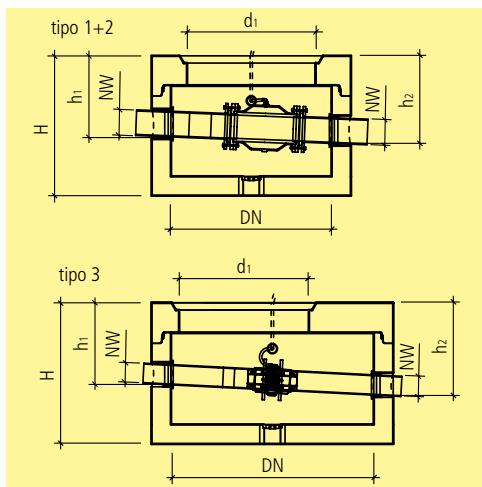
- Per l'immagazzinamento e dosaggio di acqua piovana, con sfioratore di sicurezza integrato.

Note

- Da DN 175 cm sono forniti franco cantiere accessibile a bilico 40 Ton, escluso zone di montagna e valli, scarico escluso, da eseguire con appositi automezzi.
- Adatto per portate da 2 a 175 l/s.
- D 250 e 300 cm sono soggetti ad un supplemento di trasporto speciale. Richiedete sempre un'offerta.
- Impianto da inserire tra il dissabbiatore e pendente/foce.
- Contenitore monoblocco, con sistema a guarnizione.
- L'acqua raccolta viene successivamente immessa nella canalizzazione.

Istruzioni di posa

- Per poter garantire l'accessibilità l'altezza del passo d'uomo non deve superare i 30 cm.



Art.-Nr.	HW	tipo	DN	H mm	h ₁ mm	h ₂ mm	d ₁ mm	NW ₁ mm	G tot. kg/pz.	CHF/pz.
senza fondo										
116238	CI 99	1b	800	750	480	530	800	125	730	s. r.
118148	CI 99	2b	1000	750	500	550	800	150	1000	s. r.
128454	CI 99	3b	1250	750	500	575	800	125	1370	s. r.
con fondo										
120751	CI 99	1c	800	870	480	530	800	125	980	s. r.
136438	CI 99	2c	1000	870	500	550	800	150	1360	s. r.
139245	CI 99	3c	1250	870	500	575	800	125	2020	s. r.
montaggio a soffitto tipo 1, incluso quadro di comando										
132413	CI 99	1						100	100	s. r.
set di ricambio blocco tipo 3a										
137216	CI 99	3a						125	200	s. r.

Note

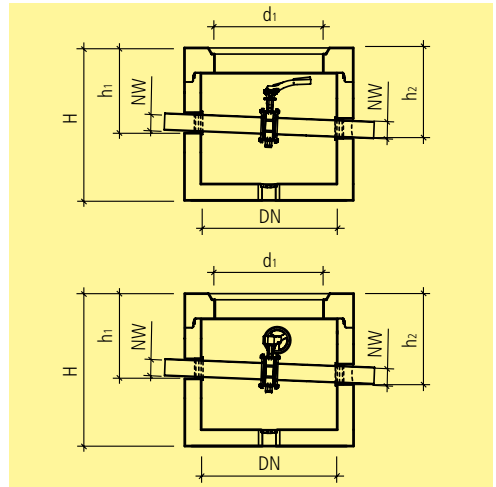
- Per bioetanolo e AdBlue utilizzare il tipo 3.
- Su richiesta ottenibile con valvola tipo Viton o Hapalon per acque residue aggressive.
- E' esclusa la messa in funzione.
- Importante: prima del pozzetto deviatore non devono verificarsi depositi.

Dettaglio di fornitura

- Compreso quadro di comando, allacciamento elettrico 230/400 V, 16/25 A.

Istruzioni di posa

- Per poter garantire l'accessibilità l'altezza del passo d'uomo non deve superare i 30 cm.



Art.-Nr.	HW	tipo	DN	H	h ₁	h ₂	d ₁	NW ₁	G tot.	CHF/pz.
				mm	mm	mm	mm	mm	kg/pz.	
senza fondo, valvola con maniglia										
129515	CK 22	4a	800	1000	580	600	600	125	940	2620.00
133105	CK 22	5a	1000	1000	600	620	600	150	1255	2800.00
senza fondo, valvola con chiusura girevole										
105152	CK 22	4b	800	1000	580	600	600	125	940	2760.00
116310	CK 22	5b	1000	1000	600	620	600	150	1255	2970.00
con fondo, valvola con maniglia										
135327	CK 22	4c	800	1120	580	600	600	125	1200	2800.00
109270	CK 22	5c	1000	1120	600	620	600	150	1605	3070.00
con fondo, valvola con chiusura girevole										
139124	CK 22	4d	800	1120	580	600	600	125	1200	2970.00
120526	CK 22	5d	1000	1120	600	620	600	150	1600	3210.00

Campo di applicazione

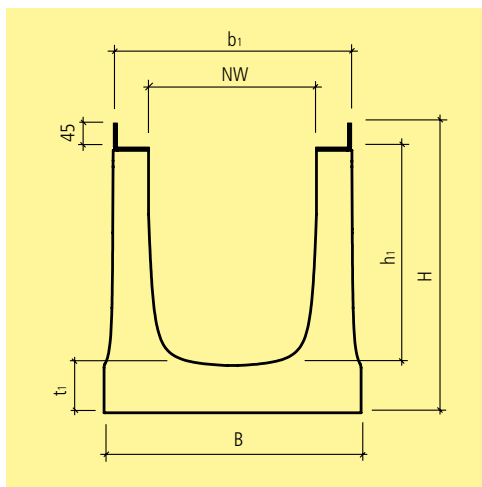
- Per la separazione di acque residue con carichi diversi.

Note

- Importante : prima del pozzetto deviatore non devono verificarsi depositi.
- Su richiesta quadro di comando. Su richiesta allacciamento elettrico 230/400 V, 16/25 A .
- E' esclusa la messa in funzione.

Istruzioni di posa

- Per poter garantire l'accessibilità l'altezza del passo d'uomo non deve superare i 30 cm.



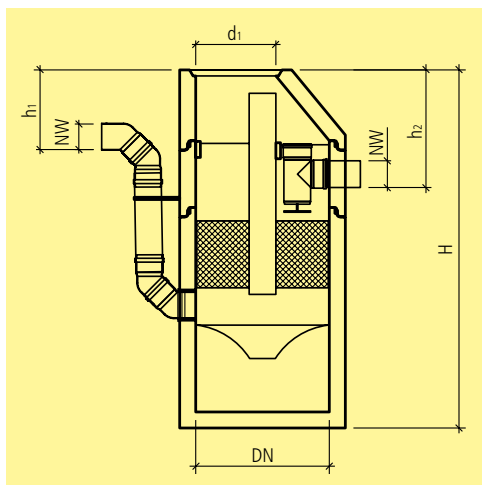
Art.-Nr.	HW	L mm	B mm	H cm	G kg/Stk.	CHF/pz.
Canaletta, senza pendenza e senza apertura di scarico, compreso 2 griglie in ghisa L 500 mm D 400						
107563	CI 99	1000	455	550		s. r.
Testata in acciaio, zincato, senza scarico						
192276	CI 99				5	s. r.
Testata in acciaio, zincato, con scarico DN 160						
154520	CI 99				6	s. r.

Campo di applicazione

- Con classe di carico fino a F 900, è perfettamente adatto per il drenaggio lineare anche in parcheggi o piazze pubbliche molto trafficate.

Note

- La larghezza b_1 corrisponde a 430 mm



Art.-Nr.	HW	tipo	DN	H mm	h ₁ mm	h ₂ mm	d ₁ mm	NW mm	G tot. kg/pz.	CHF/pz.
Sistema idro 1000, compreso con carrozzabile D 400, escluso chiusino										
110226	CI 22	1	1000	2680	600	880	600	200	3350	s. r.
Sistema idro 1000, compreso coperchio carrozzabile D 400, escluso chiusino										
106919	CI 22	2	2000	2830	760	1010	600	250	9350	s. r.
108725	CI 22	3	2500	2830	730	980	600	300	13390	s. r.
125480	CI 22	4	3000	2950	750	1050	600	300	19800	s. r.
122995	CI 22	5	3000	2950	730	980	600	400	20500	s. r.

Campo di applicazione

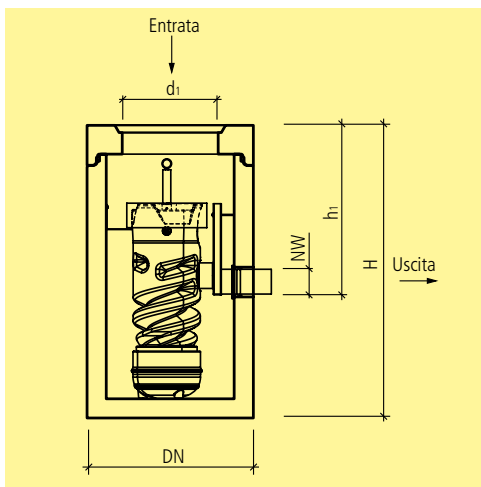
- Per il trattamento di acque residue provenienti da strade sottoposte a forte traffico (assorbente per metalli pesanti)

Note

- Autorizzazione DIBt Z-84.2.4.
- D 250 e 300 cm sono soggetti ad un supplemento di trasporto speciale. Richiedete sempre un'offerta.
- DN 150 e DN 200 cm sono forniti franco cantiere accessibile a bilico 40 Ton, escluso zone di montagna e valli, scarico escluso, da eseguire con appositi automezzi.

Istruzioni di posa

- Per poter garantire l'accessibilità l'altezza del passo d'uomo non deve superare i 30 cm.
- Per motivi di manutenzione, i coperchi devono avere almeno un d = 600 mm.



Art.-Nr.	HW	tipo	DN	H mm	h_2 mm	d_1 mm	NW mm	G tot. kg/pz.	CHF/pz.	
Sistema idro 800, compreso coperchio carrozzabile D 400, escluso chiusino										
130374	CI	22	2	800	1830	1020	600	150	1820	s. r.

Campo di applicazione

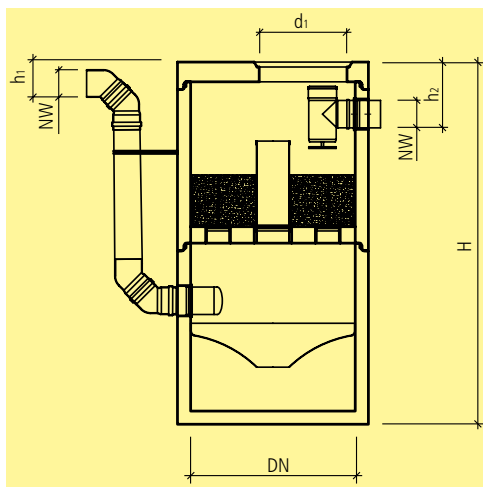
- Per la decentralizzazione di acque provenienti da strade.
- Questi impianti hanno la funzione di ritenere i metalli pesanti e le sostanze non disciolte nell'acqua proveniente dalle strade.

Note

- Su ordinazione l'entrata può anche essere eseguita lateralmente.

Istruzioni di posa

- Per poter garantire l'accessibilità l'altezza del passo d'uomo non deve superare i 30 cm.



Art.-Nr.	HW	tipo	DN	H mm	h_1 mm	h_2 mm	d_1 mm	NW mm	G tot. kg/pz.	CHF/pz.	
Sistema idro 1500, compreso coperchio carrozzabile D 400, escluso chiusoino											
125591	CI	22	2	1500	3300	350	600	800	250	6960	s. r.

Campo di applicazione

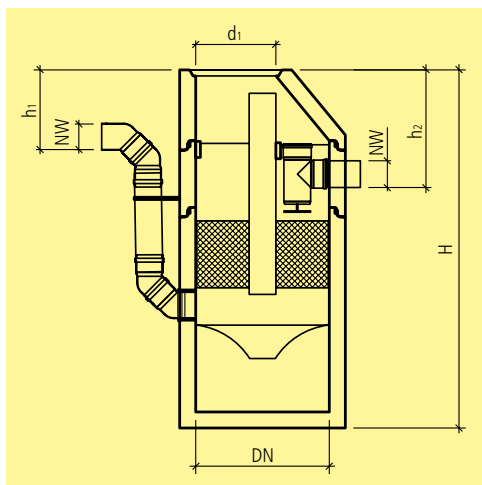
- Per il trattamento di acque residue provenienti da strade sottoposte a forte traffico (assorbente per metalli pesanti)

Note

- Autorizzazione DIBt Z-84.2.4.
- D 250 e 300 cm sono soggetti ad un supplemento di trasporto speciale. Richiedete sempre un'offerta.
- DN 150 e DN 200 cm sono forniti franco cantiere accessibile a bilico 40 Ton, escluso zone di montagna e valli, scarico escluso, da eseguire con appositi automezzi.

Istruzioni di posa

- Per poter garantire l'accessibilità l'altezza del passo d'uomo non deve superare i 30 cm.
- Per motivi di manutenzione, i coperchi devono avere almeno un $d = 600$ mm.



Art.-Nr.	HW	tipo	DN	H mm	h ₁ mm	h ₂ mm	d ₁ mm	NW mm	G tot. kg/pz.	CHF/pz.
sistema Metal 1000, compreso con carrozzabile D 400, escluso chiuso										
137560	CI 22	1	1000	2680	600	880	600	200	3350	s. r.
sistema Metal 1000, compreso coperchio carrozzabile D 400, escluso chiuso										
123874	CI 22	2	2000	2830	760	1010	600	250	9350	s. r.
133664	CI 22	3	2500	2830	730	980	600	300	13390	s. r.
137343	CI 22	4	3000	2950	750	1045	600	300	19800	s. r.
106796	CI 22	5	3000	2950	730	980	600	400	20500	s. r.

Campo di applicazione

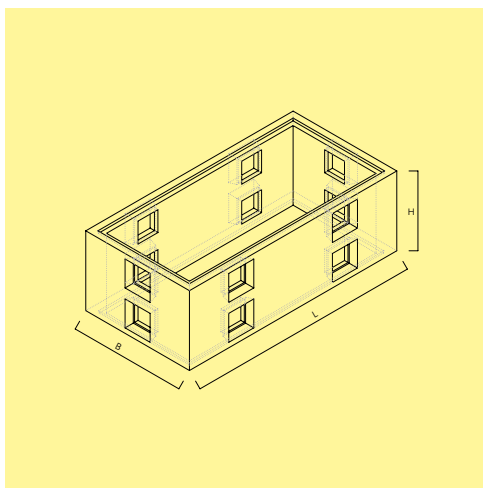
- Per la ritenzione di metalli presenti nelle acque piovane provenienti da tetti e facciate metalliche.

Note

- D 250 e 300 cm sono soggetti ad un supplemento di trasporto speciale. Richiedete sempre un'offerta.
- DN 200 cm e 250 cm sono forniti franco cantiere accessibile a bilico 40 Ton, escluso zone di montagna e valli, scarico escluso, da eseguire con appositi automezzi.

Istruzioni di posa

- Per poter garantire l'accessibilità l'altezza del passo d'uomo non deve superare i 30 cm.
- Per motivi di manutenzione, i coperchi devono avere almeno un d = 600 mm.



Art.-Nr.	HW	tipo	L mm	B mm	H mm	V l	BK	G kg/pz.	CHF/pz.
elemento intercapedine senza apertura di accesso orizzontale, area di infiltrazione 0,92 m²									
143592	CY	21	1	1200	1200	400	0.37	430	385.00
111627	CY	21	1	1200	1200	800	0.74	870	680.00
170926	CY	21	1	1200	1200	1200	1.10	1390	865.00
elemento intercapedine senza apertura di accesso orizzontale, area di infiltrazione 2,07 m²									
110074	CY	21	2	2400	1200	400	0.83	680	560.00
158749	CY	21	2	2400	1200	800	1.66	1360	960.00
179143	CY	21	2	2400	1200	1200	2.49	2170	1290.00
elemento intercapedine con 2 aperture di accesso orizzontali D 500 mm, area di infiltrazione 0,92 m²									
143792	CY	21	1.1	1200	1200	800	0.74	870	940.00
114431	CY	21	1.1	1200	1200	1200	1.10	1340	1130.00
elemento intercapedine con 2 aperture di accesso orizzontali D 500 mm, area di infiltrazione 2,07 m²									
154541	CY	21	2.1	2400	1200	800	1.66	1320	1100.00
173062	CY	21	2.1	2400	1200	1200	2.49	2080	1400.00
piastra di fondazione									
112229	CY	21	96	960	240	120		80	77.00
175416	CY	21	120	1200	240	120		100	85.00
coperchio con entrata D 600 mm									
169018	CY	21	1	1200	1200	150		B 125 410	325.00
160813	CY	21	2	2400	1200	150		B 125 940	515.00
coperchio senza entrata									
119226	CY	21	1	1200	1200	150		B 125 520	370.00
152453	CY	21	2	2400	1200	150		B 125 1050	560.00
coperchio con entrata D 600 mm									
192855	CY	21	1	1200	1200	200		C 250 550	380.00
196234	CY	21	2	2400	1200	200		C 250 1260	630.00
coperchio senza entrata									
144584	CY	21	1	1200	1200	200		C 250 700	430.00
143205	CY	21	2	2400	1200	200		C 250 1410	680.00

Note

• Per l'infiltrazione sono adatti terreni rocciosi sciolti con un coefficiente di permeabilità $k = 5 \cdot 10^{-6}$ m/s bis $5 \cdot 10^{-3}$ m/s.

Dettaglio di fornitura

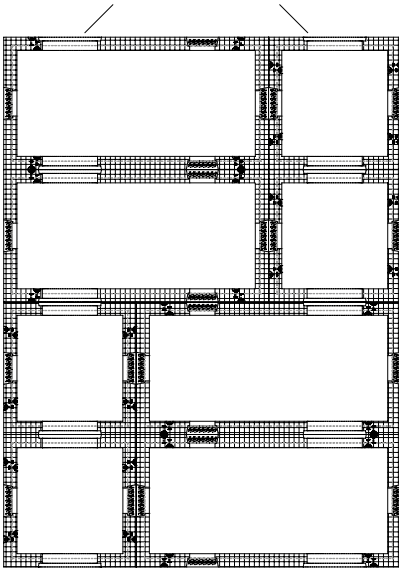
• Compresi ancoraggi di sollevamento LK 1.3.

Istruzioni di posa

- Di norma, gli elementi dovrebbero essere posizionati su uno strato pulito di di ghiaia o sabbia.
- Le pietre di infiltrazione incollate possono essere rimosse per creare ingressi di tubi, ventilazione, ecc.

Elementi intercapedine VRK tipo 1.1 e tipo 2.1

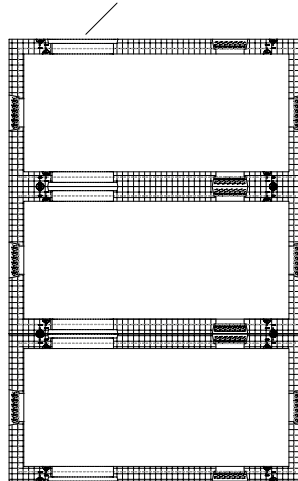
Coperchio in beton DN 50 cm incassato
come chiusura per elemento
iniziale/finale H 80 cm e 120 cm



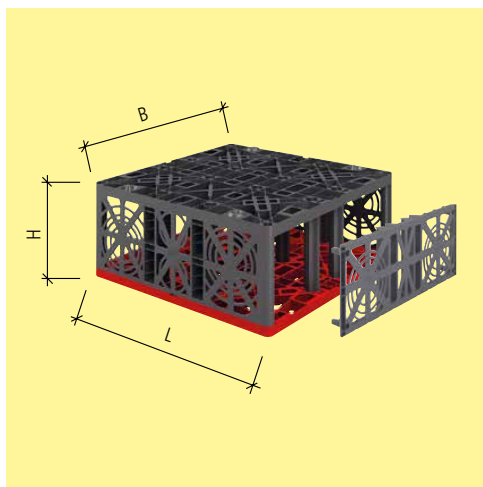
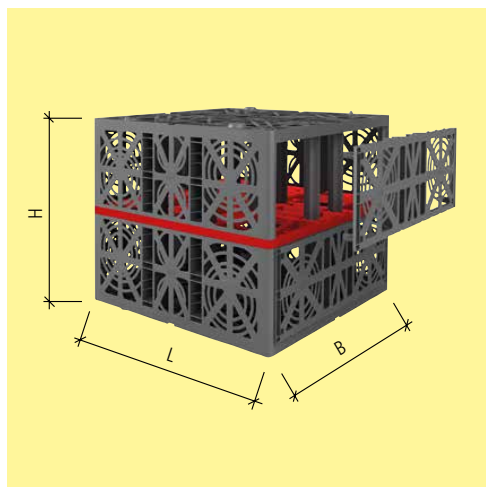
Coperchio in beton DN 50 cm incassato
come chiusura per elemento
iniziale/finale H 80 cm e 120 cm

Elementi intercapedine VRK tipo 2.1

Coperchio in beton DN 50 cm incassato
come chiusura per elemento
iniziale/finale H 80 cm e 120 cm



Coperchio in beton DN 50 cm incassato
come chiusura per elemento
iniziale/finale H 80 cm e 120 cm



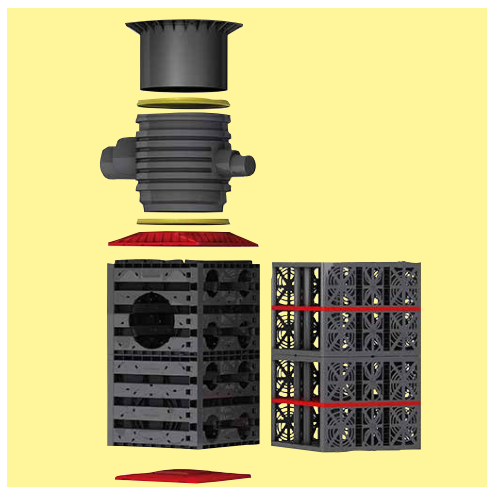
Art.-Nr.	HW	L mm	B mm	H mm	G kg/pz.	CHF/set
elementi laterali e finali carrozzabile per autocarri, per raccordi NW 100, 150, 200, Set a 2 pezzi						
102446	CY 99	800	50	320	2	27.20
elementi di collegamento						
110017	CY 99				Set a 10 pz	14.90
120394	CY 99				Set a 25 pz	36.60

Art.-Nr.	HW	DN mm	L mm	B mm	H mm	V l	G kg/pz.	CHF/pz.	
modulo carrozzabile per autocarri per raccordi NW 100, 150, 200									
136052	CY 99		800	800	350	230	12	75.00	
130190	CY 99		800	800	660	420	17	110.00	
modulo Flex carrozzabile per autocarri, per raccordi NW 100, 150, 200									
103612	CY 99		800	800	320	205	12	54.00	
107771	CY 99		800	800	40		4	30.80	
lastra di adattamento per scorrimento camera, pulibile con acqua a pressione									
118747	CY 99		160	800		350	2	730.00	
112709	CY 99		200	800		350	2	755.00	
125623	CY 99		250	800		350	2	780.00	
127026	CY 99		300	800		660	2	870.00	
138782	CY 99		400	800		660	2	910.00	
130436	CY 99		500	800		660	2	980.00	
raccordo di ventilazione									
123668	CY 99		raccordo di ventilazione HDPE DN 100 nero					2	112.00

Art.-Nr.	HW	Descr.	CHF/m ²
GRAF-TEX geotessile			
130453	CY 99	larghezza rotoli 5 m	5.80

Note

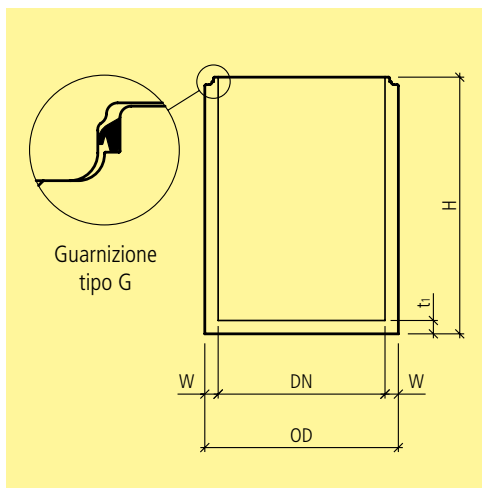
· Fabbisogno elementi di collegamento 4 pz./modulo.



Art.-Nr.	HW tipo	L mm	B mm	H mm	G kg/pz.	CHF/pz.	
pozzo d'ispezione per scorrimento camera, pulibile con acqua a pressione, raccordi DN 200-400							
108347	CY 99 0.5	800	800	355	16	440.00	
119294	CY 99 1.0	800	800	660	27	515.00	
132601	CY 99 1.5	800	800	995	43	685.00	
115882	CY 99 2.0	800	800	1320	54	775.00	
134337	CY 99 2.5	800	800	1675	70	930.00	
118853	CY 99 3.0	800	800	1980	81	1010.00	
130831	CY 99 3.5	800	800	2335	97	1180.00	
137375	CY 99 4.0	800	800	2640	108	1260.00	
127931	CY 99 4.5	800	800	2995	124	1440.00	
121396	CY 99 5.0	800	800	3300	135	1520.00	
100898	CY 99 5.5	800	800	3655	151	1680.00	
136886	CY 99 6.0	800	800	3960	162	1770.00	
109509	CY 99 6.5	800	800	4315	178	1940.00	
131876	CY 99 7.0	800	800	4620	189	2020.00	
passo d'uomo telescopico DN 600							
129301	CY 99	carrozzabile per autocarro, compreso chiusino in ghisa				13	765.00
121332	CY 99	carrozzabile per autocarro, senza copertura				13	379.00
accessori							
110748	CY 99	VS modulo di afflusso DN 600, raccordo DN 150-300				13	495.00
118726	CY 99	VS elemento intermedio DN 600, percorribile con camera, pulibile con acqua a pressione				13	300.00

Note

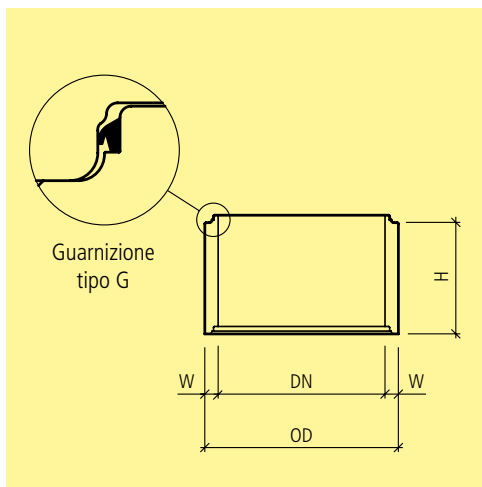
- Su richiesta, possiamo fornire anche la versione di ritenzione con saldatura della stuoia e test di tenuta stagna.



Art.-Nr.	HW	DN	H mm	t ₁ mm	OD mm	W mm	G kg/pz.	CHF/pz.
contentore monoblocco, non armato, tipo G con imboccatura, compreso bussole di sollevamento, escluso guarnizione								
120660	CK 22	800	690	120	1040	120	680	890.00
111833	CK 22	800	1190	120	1040	120	1090	1040.00
113890	CK 22	800	1650	120	1040	120	1490	1300.00
106688	CK 22	1000	690	120	1240	120	870	1150.00
117087	CK 22	1000	1190	120	1240	120	1380	1440.00
116149	CK 22	1000	1650	120	1240	120	1870	1840.00
contentore monoblocco, armato, tipo G con imboccatura, compreso bussole di sollevamento, escluso guarnizione								
100335	CK 22	1250	690	120	1490	120	1170	1250.00
111769	CK 22	1250	1190	120	1490	120	1780	1530.00
114555	CK 22	1250	1650	120	1490	120	2370	2070.00
133824	CK 22	1500	690	120	1740	120	1450	1600.00
122385	CK 22	1500	1190	120	1740	120	2200	1930.00
106116	CK 22	1500	1650	120	1740	120	2900	2450.00
113764	CK 22	1750	690	120	1990	120	1820	1780.00
120348	CK 22	1750	1190	120	1990	120	2650	2410.00
137218	CK 22	1750	1650	120	1990	120	3510	3050.00
137726	CK 22	2000	690	120	2240	120	2170	2000.00
133433	CK 22	2000	1190	120	2240	120	3120	2580.00
118973	CK 22	2000	1650	120	2240	120	4050	3430.00
123223	CK 22	2500	1650	150	2740	120	5940	5180.00
124353	CK 22	3000	1250	200	3280	140	7850	s. r.

Note

- Senza trattamento interno
- Su richiesta ulteriori altezze.
- D 250 e 300 cm sono soggetti ad un supplemento di trasporto speciale. Richiedete sempre un'offerta.

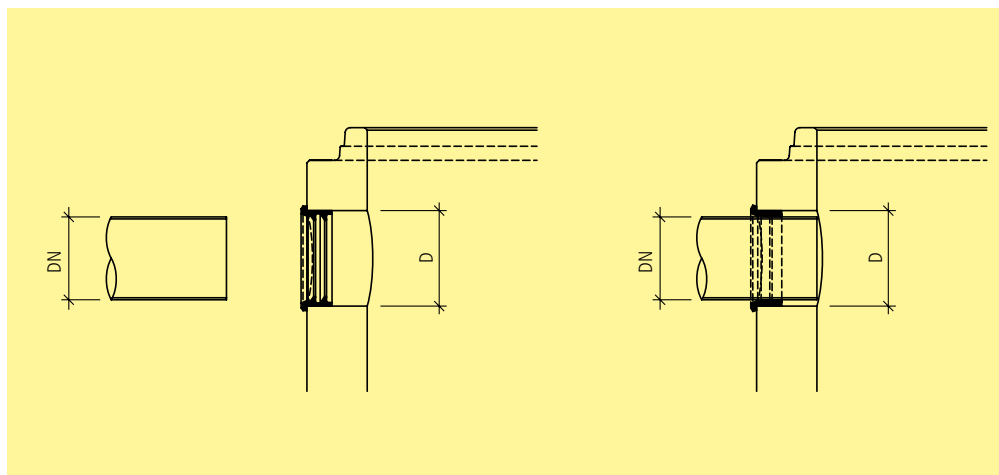


Art.-Nr.	HW	DN	H mm	OD mm	W mm	FK	G kg/pz.	CHF/pz.
DN 800, compr. bussole di sollevamento, escluso guarnizione, FK 60, non armato, colato								
106779	CK 22	800	250	1040	120	60	210	398.00
112091	CK 22	800	500	1040	120	60	420	472.00
120916	CK 22	800	750	1040	120	60	630	550.00
123877	CK 22	800	1000	1040	120	60	840	635.00
115495	CK 22	800	1450	1040	120	60	1260	1000.00
DN 1000, compr. bussole di sollevamento, escluso guarnizione, FK 60, non armato, colato								
119894	CK 22	1000	250	1240	120	60	260	485.00
106007	CK 22	1000	500	1240	120	60	510	570.00
135358	CK 22	1000	750	1240	120	60	765	645.00
134395	CK 22	1000	1000	1240	120	60	1020	730.00
122639	CK 22	1000	1470	1240	120	60	1530	1280.00
DN 1250, compr. bussole di sollevamento, escluso guarnizione, FK 30, armato, colato								
134119	CK 22	1250	250	1490	120	30	315	580.00
133147	CK 22	1250	500	1490	120	30	630	665.00
126755	CK 22	1250	750	1490	120	30	950	745.00
118821	CK 22	1250	1000	1490	120	30	1260	815.00
123028	CK 22	1250	1470	1490	120	30	1890	1490.00
DN 1500, compr. bussole di sollevamento, escluso guarnizione, FK 30, armato, colato								
123926	CK 22	1500	250	1740	120	30	375	680.00
127669	CK 22	1500	500	1740	120	30	750	760.00
112449	CK 22	1500	750	1740	120	30	1125	1000.00
138682	CK 22	1500	1000	1740	120	30	1500	1090.00
116521	CK 22	1500	1470	1740	120	30	2250	1850.00
DN 1750, compr. bussole di sollevamento, escluso guarnizione, FK 20, armato, colato								
139829	CK 22	1750	250	1990	120	20	430	755.00
104306	CK 22	1750	500	1990	120	20	860	1030.00
101575	CK 22	1750	750	1990	120	20	1290	130.00
138550	CK 22	1750	1000	1990	120	20	1720	1550.00
110049	CK 22	1750	1500	1990	120	20	2580	2620.00
DN 2000, compr. bussole di sollevamento, escluso guarnizione, FK 20, armato, colato								
136227	CK 22	2000	250	2240	120	20	490	805.00
117798	CK 22	2000	500	2240	120	20	980	1120.00
111841	CK 22	2000	750	2240	120	20	1470	1360.00
125024	CK 22	2000	1000	2240	120	20	1960	1670.00

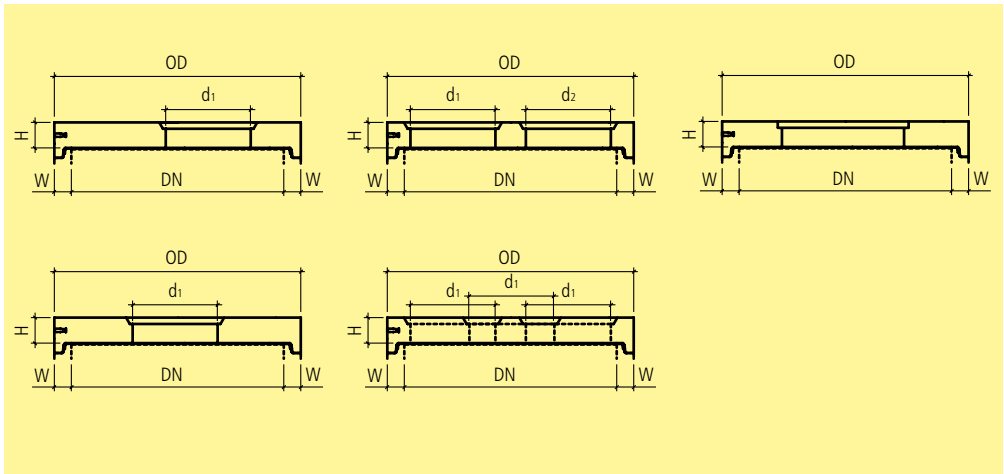
Art.-Nr.	HW	DN	H mm	OD mm	W mm	FK	G kg/pz.	CHF/pz.
137590	CK 22	2000	1500	2240	120	20	2940	2830.00
DN 2500, compr. bussole di sollevamento, escluso guarnizione, FK 10, armato, colato								
116014	CK 22	2500	250	2740	120	10	605	960.00
126236	CK 22	2500	500	2740	120	10	1210	1180.00
115047	CK 22	2500	750	2740	120	10	1815	1580.00
107503	CK 22	2500	1000	2740	120	10	2420	1870.00
DN 3000, compr. bussole di sollevamento, escluso guarnizione, FK 10, armato, colato								
127357	CK 22	3000	500	3280	140	10	1670	s. r.
117107	CK 22	3000	750	3280	140	10	2500	s. r.
116117	CK 22	3000	1000	3280	140	10	3330	s. r.

Note

- D 250 e 300 cm sono soggetti ad un supplemento di trasporto speciale. Richiedete sempre un'offerta.



Art.-Nr.	HW	DN	D mm	CHF/pz.
per raccordo a tubi KS, incluso montaggio anello di tenuta TOK BA (NBR)				
134844	CZ 22	50	76	153.00
127882	CZ 22	63	89	153.00
122383	CZ 22	75	101	164.00
114381	CZ 22	90	116	170.00
129657	CZ 22	110	138	170.00
107633	CZ 22	125	151	183.00
120635	CZ 22	160	186	190.00
115103	CZ 22	200	226	209.00
128350	CZ 22	225	251	221.00
135895	CZ 22	250	276	252.00
105661	CZ 22	315	341	338.00
137729	CZ 22	355	382	400.00
102962	CZ 22	400	426	437.00
107846	CZ 22	500	526	600.00

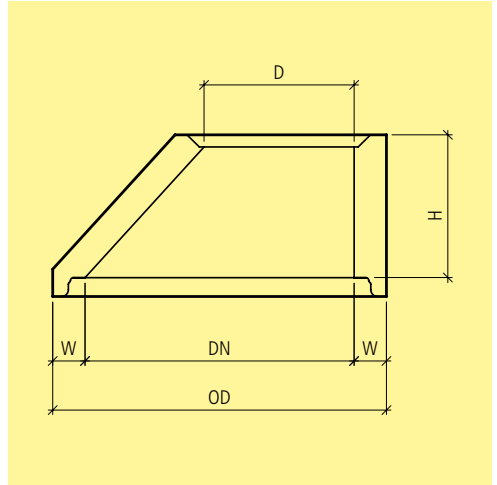
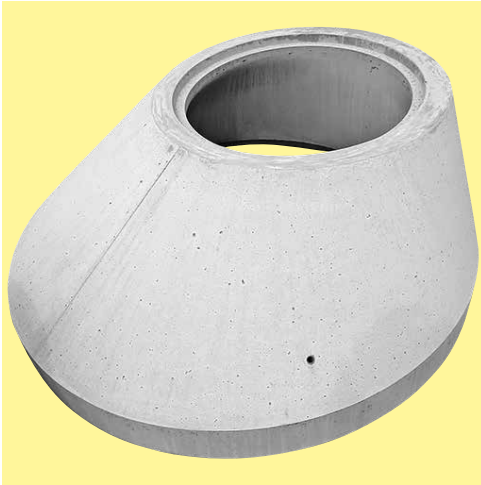


Art.-Nr.	HW	colore	DN	H mm	d ₁ mm	OD mm	W mm	G kg/pz.	CHF/pz.
con risparmio eccentrico, tipo G con imboccatura, D 400, compreso bussole di sollevamento, escluso guarnizione									
104331	CK 22	1	800	180	600	1040	120	270	406.00
107436	CK 22	1	1000	180	600	1240	120	440	585.00
132730	CK 22	1	1000	180	800	1240	120	340	585.00
115744	CK 22	1	1250	180	600	1490	120	700	770.00
133902	CK 22	1	1250	180	800	1490	120	590	770.00
131900	CK 22	1	1500	180	600	1740	120	1020	990.00
136658	CK 22	1	1500	180	800	1740	120	880	990.00
109899	CK 22	1	1750	180	600	1990	120	1320	1230.00
101903	CK 22	1	1750	180	800	1990	120	1230	1230.00
113012	CK 22	1	2000	180	600	2240	120	1680	1460.00
113785	CK 22	1	2000	180	800	2240	120	1610	1460.00
127138	CK 22	1	2500	180	600	2740	120	2670	1920.00
100242	CK 22	1	2500	180	800	2740	120	2575	1920.00
132942	CK 22	1	3000	200	600	3280	140	4200	s. r.
125260	CK 22	1	3000	200	800	3280	140	4110	s. r.
con risparmio centrico, tipo G con imboccatura, D 400, compreso bussole di sollevamento, escluso guarnizione									
136520	CK 22	1	800	180	600	1040	120	270	406.00
127819	CK 22	1	800	180	800	1040	120	160	406.00
127063	CK 22	1	1000	180	600	1240	120	440	585.00
124335	CK 22	1	1000	180	800	1240	120	340	585.00
121789	CK 22	1	1250	180	600	1490	120	700	770.00
105237	CK 22	1	1250	180	800	1490	120	590	770.00
109333	CK 22	1	1500	180	600	1740	120	1020	990.00
100503	CK 22	1	1500	180	800	1740	120	880	990.00
126825	CK 22	1	1750	180	600	1990	120	1320	1230.00
127206	CK 22	1	1750	180	800	1990	120	1230	1230.00
121117	CK 22	1	2000	180	600	2240	120	1730	1460.00
102208	CK 22	1	2000	180	800	2240	120	1610	1460.00
137212	CK 22	1	2500	180	600	2740	120	2670	1920.00
100121	CK 22	1	2500	180	800	2740	120	2575	1920.00
106117	CK 22	1	3000	200	600	3280	140	4200	s. r.
109012	CK 22	1	3000	200	800	3280	140	4110	s. r.

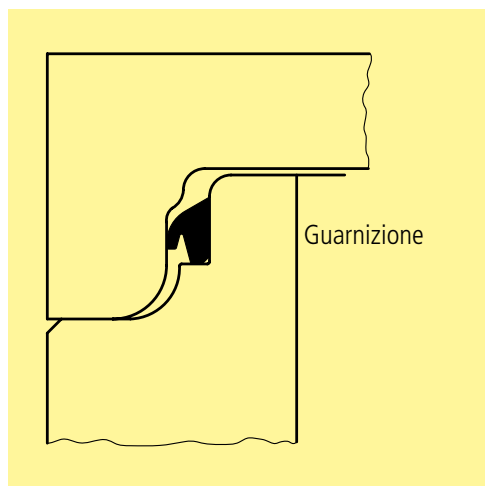
Art.-Nr.	HW	colore	DN	H mm	d ₁ mm	d ₂ mm	OD mm	W mm	G kg/pz.	CHF/pz.	
con 2 risparmi, tipo G con imboccatura, D 400, compreso bussole di sollevamento, escluso guarnizione											
101806	CK	22	2	1250	180	600	600	1490	120	580	770.00
111097	CK	22	2	1500	180	600	600	1740	120	870	1000.00
110284	CK	22	2	1500	180	700	700	1740	120	790	1000.00
112634	CK	22	2	1750	180	600	600	1990	120	1180	1270.00
130653	CK	22	2	1750	180	700	700	1990	120	1130	1270.00
119851	CK	22	2	1750	180	600	800	1990	120	1100	1280.00
102558	CK	22	2	2000	180	600	600	2240	120	1730	1490.00
109907	CK	22	2	2000	180	700	700	2240	120	1490	1490.00
100701	CK	22	2	2000	180	600	800	2240	120	1460	1490.00
118800	CK	22	2	2000	180	800	800	2240	120	1400	1520.00
107067	CK	22	2	2500	180	600	600	2740	120	2480	1920.00
108886	CK	22	2	2500	180	600	800	2740	120	2390	1960.00
106466	CK	22	2	2500	180	700	700	2740	120	2420	1960.00
108271	CK	22	2	2500	180	800	800	2740	120	2280	1960.00
107155	CK	22	2	3000	200	600	600	3280	140	4080	s. r.
121394	CK	22	2	3000	200	600	800	3280	140	3980	s. r.
111296	CK	22	2	3000	200	700	700	3280	140	3990	s. r.
127314	CK	22	2	3000	200	800	800	3280	140	3810	s. r.
con 3 risparmi, tipo G con imboccatura, D 400, compreso bussole di sollevamento, escluso guarnizione											
112132	CK	22	2	1750	180	600		1990	120	1060	1340.00
109166	CK	22	2	2000	180	600		2240	120	1440	1550.00
135839	CK	22	2	2500	180	600		2740	120	2380	2040.00
121796	CK	22	2	3000	200	600		3280	140	3900	s. r.
apertura controllo quadrata, tipo G con imboccatura, compreso bussole di sollevamento, escluso guarnizione											
109815	CZ	22	2	1250	180			1490	120	var.	s. r.
101541	CZ	22	2	1500	180			1740	120	var.	s. r.
127711	CZ	22	2	1500	180			1740	120	var.	s. r.
112355	CZ	22	2	1750	180			1990	120	var.	s. r.
109508	CZ	22	2	2000	180			2240	120	var.	s. r.
139767	CZ	22	2	2500	180			2740	140	var.	s. r.
104367	CZ	22	2	3000	200			3280	140	var.	s. r.

Note

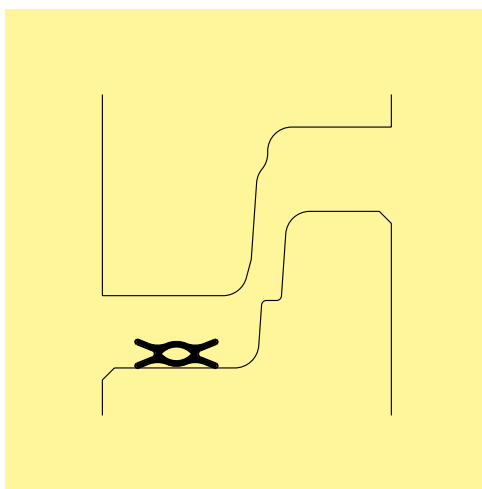
- Risparmio per chiusini in beton, ghisa oppure BEGU.
- Su richiesta coperchi con altri diametri di risparmi.
- D 250 e 300 cm sono soggetti ad un supplemento di trasporto speciale. Richiedete sempre un'offerta.



Art.-Nr.	HW	DN	H mm	D mm	OD mm	W mm	G kg/pz.	CHF/pz.
asimmetrico, tipo G con imboccatura, D 400, compreso bussole di sollevamento, escluso guarnizione, non armato								
126907	CK 22	800	530	600	1040	120	470	315.00
121399	CK 22	1000	530	600	1240	120	570	421.00
120346	CK 22	1000	530	800	1240	120	580	560.00
asimmetrico, tipo G con imboccatura, D 400, compreso bussole di sollevamento, escluso guarnizione, armato								
128845	CK 22	1250	530	600	1490	120	730	760.00
122378	CK 22	1250	530	800	1490	120	740	810.00
128963	CK 22	1500	530	600	1740	120	970	815.00
112531	CK 22	1500	530	800	1740	120	990	925.00



Art.-Nr.	HW	DN	CHF/pz.
guarnizione, tipo SBR, per acque chiare e acque residue			
113434	CK 99	800	43.40
123215	CK 99	1000	50.50
117329	CK 99	1250	61.50
119183	CK 99	1500	70.50
100264	CK 99	1750	79.00
132929	CK 99	2000	88.00
115159	CK 99	2500	106.00
139340	CK 99	3000	138.00
guarnizione, tipo NBR, per acque residue (oli e benzina)			
130742	CK 99	800	61.50
107656	CK 99	1000	72.50
117235	CK 99	1250	108.00
102948	CK 99	1500	151.00
117333	CK 99	1750	175.00
103829	CK 99	2000	196.00
127386	CK 99	2500	244.00
108764	CK 99	3000	308.00



Art.-Nr.	HW	DN	CHF/pz.
anello di compensazione per carichi friwa-tub, tipo SEAL per anelli e pozzi			
116910	CZ 99	1250	92.50
108337	CZ 99	1500	111.00
104670	CZ 99	1750	131.00
111988	CZ 99	2000	149.00
107877	CZ 99	2500	187.00
102334	CZ 99	3000	221.00

Istruzioni di posa

- Per evitare sovraccarichi e conseguenti crepe, si raccomanda l'uso di anelli di compensazione.

Art.-Nr.	HW	DN	H mm	CHF/pz.
supplemento per rivestimento protettivo su vasche in cemento per un valore pH 3-14				
122145	CZ 22	800	1650	354.00
133944	CZ 22	1000	1650	468.00
112829	CZ 22	1250	1650	585.00
112515	CZ 22	1500	1650	705.00
108564	CZ 22	1750	1650	820.00
105756	CZ 22	2000	1650	925.00
120956	CZ 22	2500	1680	1050.00
135715	CZ 22	3000	1250	1160.00

Note

- Soddisfa i più elevati requisiti di durata e abrasione.
- Resistente a un'ampia gamma di prodotti chimici, oli minerali, olio da riscaldamento, acidi e alcali diluiti e soluzioni di calce.
- Il rivestimento non è infiammabile e ha un basso odore.

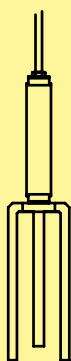


Art.-Nr.	HW	Descr.	G kg/pz.	CHF/pz.
secchio				
131315	CK 99	secchio 0.75 kg	0.75	25.00
112664	CK 99	secchio 3 kg	3.00	95.00

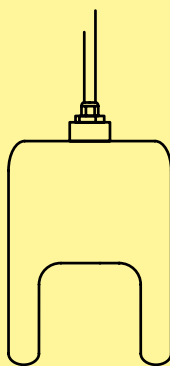
anelli friwa-tub	quantità	
	manicotti 0.75 kg	manicotti 3.0 kg
DN 800	2.5	10.0
DN 1000	2.0	7.8
DN 1250	1.6	6.3
DN 1500	1.3	5.4
DN 1750	1.1	4.5
DN 2000	1.0	4.0
DN 2500	0.8	3.1
DN 3000	0.6	2.5



Livello oli e grassi



segnale di livello

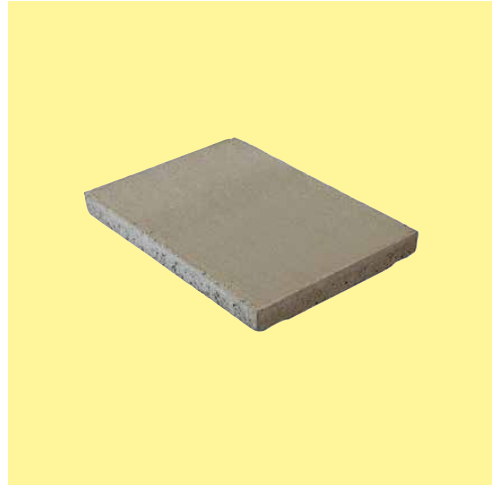


segnale per fanghi

Art.-Nr.	HW	tipo	Descr.	G kg/pz.	CHF/pz.
Kit d'installazione					
116246	CK	99	1	1000/1 livello oli	5 2100.00
122529	CK	99	2	1000/2 segnale di livello	5 2020.00
139338	CK	99	3	1000/3 segnale di livello resistibile agli acidi	5 2590.00
100526	CK	99	4	1000/4 segnale per fanghi	5 4020.00
111903	CK	99	5	2000/1 segnale per oli di livello	7 2980.00
132104	CK	99	6	2000/2 segnale per oli e fanghi	7 4960.00

Note

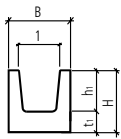
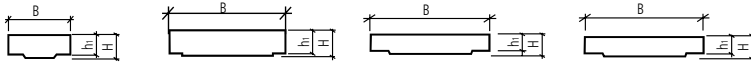
- Sistema d'allarme per separatori di oli minerali e grassi e bacini (ORB/ERB).
- Altre applicazioni su richiesta.



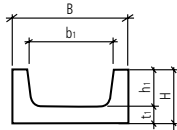
Art.-Nr.	HW	tipo	L cm	B cm	b ₁ cm	H cm	h ₁ cm	t ₁ cm	G kg/pz.	CHF/pz.
canale per cavi										
112966	DH 99	11	75	18	9	13.5	9.5	4	28	32.90
122574	DH 11	12/17	75	28	21	15.7	10.7	4.7	39	40.50
128858	DH 11	13	75	36	26	18	13	5	54	42.90
117965	DH 11	13a	75	36	11.3	18	13	5	60.75	45.30
107392	DH 16	13b	100	40	14	35	30	5	150	162.00
109152	DH 11	21	75	25	15	14	9	5	38.25	35.40
123429	DH 11, 33, 99	22	75	25	15	25	20	5	57	38.50
123558	DH 11, 33	23	75	35	25	25	20	5	69	46.00
101275	DH 11	23 S-B	75	35	24	26	18	4	69.5	46.00
101562	DH 11, 33	24	75	45	35	25	20	5	74.25	55.50
134391	DH 16, 99	25	75	58	46	25	20	5	96	105.00
134404	DH 16, 99	26	75	58	46	35	30	5	114	114.00
107791	DH 11	U 34.05	75	20	13	16.5	12	4.5	36	28.70
109471	DH 11	U 35.06	60	20	12.4	12	8	4	20.1	23.80
coperchio, non armato										
120254	DH 11, 99	11	50	17	8	6.5	6		12	21.80
117464	DH 11	12/17	50	28	21	6	5.3		19.5	17.10
134488	DH 11	13/13a	50	36	26	6	5		22	18.50
114790	DH 14, 73, 99	21/22	50	25	14.4	5	4.5		15	14.70
102338	DH 11	U 34.03.1	50	20	13	5.5	5		13	11.40
111970	DH 11	U 35.01.1	30	20	12.5	6	5.3		7.2	13.50
coperchio, armato										
137721	DH 16	13b	50	40		6	5		30	46.00
106510	DH 11	21/22	50	25	14.4	5	4.5		15	18.90
100993	DH 11, 73	23	50	35	24.4	5	4.5		20	23.20
104834	DH 11	23 S-B	50	27.5		4	4		13	23.20
108448	DH 11, 73	24	50	45	34.4	5	4.5		26	30.70
136808	DH 11, 99	115/25/26	50	58	46.6	6	5		39	42.60
100122	DH 11	112	50	28	19.8	6	5.3		19	37.90
113482	DH 11	113	50	36	24.8	6	5		22	43.60
127368	DH 11	U 34.03.2	50	20	13	5.5	5		13	17.60

Note

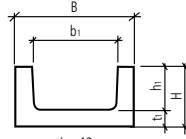
- I canali per cavi e i rispettivi coperchi, non sono carrozzabili.
- Art.109152,102338,127368, 107791, 113482 modelli fuori produzione. Disponibili fino a esaurimento scorte.



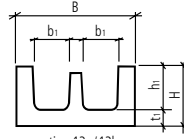
tipo 11



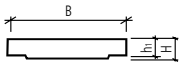
tipo 12/17



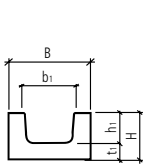
tipo 13



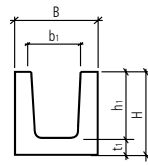
tipo 13a/13b



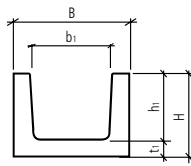
tipo 21 - 24



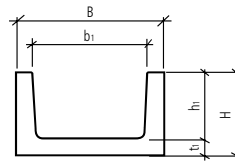
tipo 21



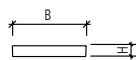
tipo 22



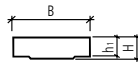
tipo 23



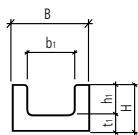
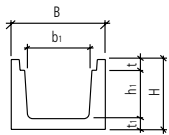
tipo 24

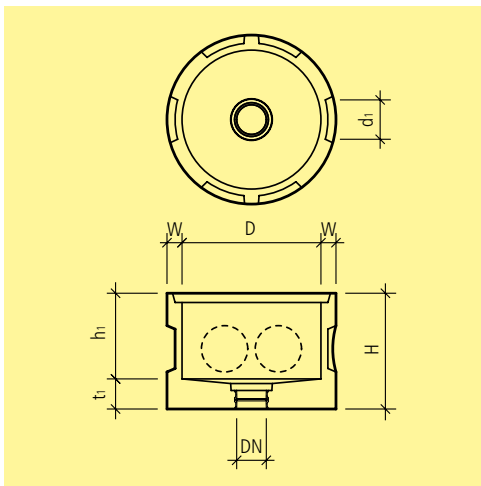


tipo 23 S-B

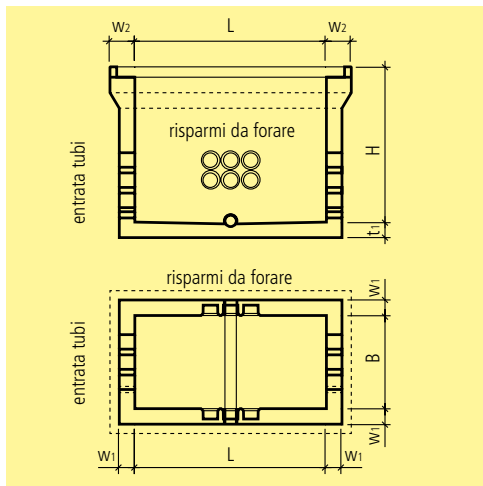


tipo U35





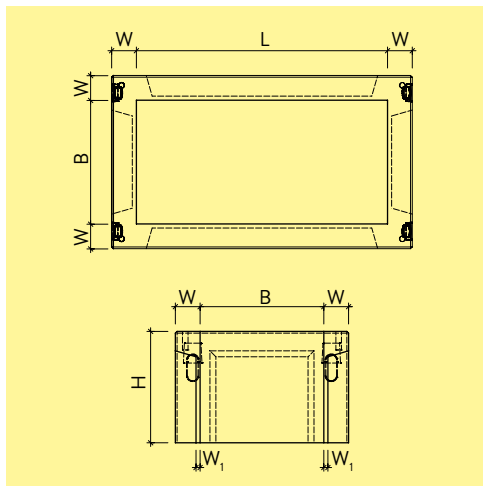
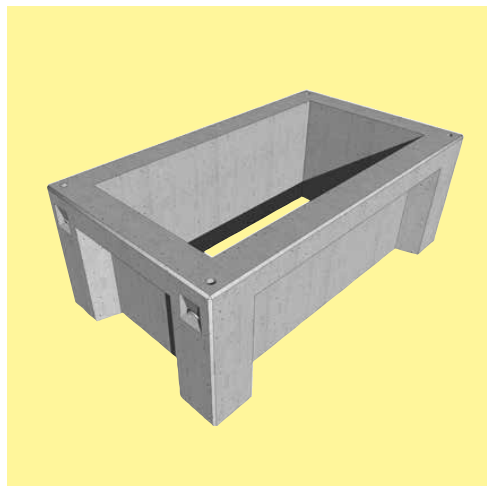
Art.-Nr.	HW	D cm	L cm	B cm	H cm	h ₁ cm	d ₁ cm	t ₁ cm	NW mm	OD cm	DN cm	W cm	G kg/pz.	CHF/pz.
con 6 risparmi parziali da forare, fondo con pendenza e manicotto incorporato DN 125, escluso coperchio														
131296	DK 71	60			50	37	17	13		125	6.5	215		355.00
con 8 risparmi parziali da forare, fondo con pendenza senza manicotto, escluso coperchio														
106974	DK 11	60			47	40	17	7		200	6.5	152		256.00
con 8 risparmi parziali da forare, fondo con pendenza e manicotto DN 125 incorporato, escluso coperchio														
125173	DK 71	80			50	37	17	13		125	8	375		439.00
con 8 risparmi parziali da forare, fondo con pendenza e manicotto incorporato														
114129	DK 71	100			50	37	17	13		125	10	600		479.00
con 10 risparmi parziali da forare, fondo con pendenza senza manicotto, escluso coperchio														
118666	DK 11	80			45	38	17	7		200	8.5	255		333.00
supplemento per carotaggio risparmio e guarnizione (SBR)														
108986	DK 11, 71							10.1	60	7.2				98.00
132215	DK 11, 71							11.1	80	9.2				103.00
120907	DK 11, 71							11.8	100	11.2				103.00
101789	DK 11, 71							16	120	13.2				111.00
chiusino fessurato in ghisa per scarico a pavimento														
136758	FY 99	15			2.5		15.5							129.00
rettangolare, con 3 incavi														
177778	DK 11				61	35	15			100	5	54		450.00
130792	DK 11				61	35	15			100	5	54		450.00



Art.-Nr.	HW	tipo	D mm	L mm	B mm	H mm	t ₁ mm	BK	G kg/pz.	CHF/pz.
pozzo per cavi con fondo, compreso canaletta per il drenaggio e scarico laterale NW 110, escluso coperchio, lato superiore piano per montaggio telaio										
116617	DM 16	A1	900	900	900	1200	130	C 250 / E 600	2450	2270.00
129905	DM 16	A2	1850	900	1400	150	C 250 / E 600	4360	3340.00	
106563	DM 16	A3	2790	900	1400	150	C 250/E 600	5880	4770.00	
pozzo per cavi con fondo, compreso canaletta per il drenaggio e scarico laterale NW 110, escluso coperchio										
121612	DM 16	A1	900	900	900	1300	130	B 125 / C 250	2650	2270.00
128622	DM 16	A1	900	900	1370	130	D 400 / E 600	2720	2270.00	
139298	DM 16	A2	1850	900	1500	150	B 125 / C 250	4510	3340.00	
127554	DM 16	A2	1850	900	1570	150	D 400 / E 600	4650	3340.00	
114375	DM 16	A2	2790	900	1550	150	D 400 / E 600	6200	4770.00	
138808	DM 16	A2	2790	900	1550	150	B 125 / C 250	6390	4770.00	
pozzo per cavi con fondazione per equipaggiamento BSA, compreso canaletta per il drenaggio e scarico laterale NW 110, escluso coperchio										
121343	DM 16	S3	1240	1140	1300	140	B 125	3220	3440.00	
127582	DM 16	S2	1890	1200	1260	140	B 125	4350	3620.00	
pozzo per cavi con fondazione per nicchia SOS, senza fondo, compreso lastra tipo OKK 67 con chiusino in ghisa A 15										
100102	DM 16	S1	600			1100		533	s. r.	
pozzo per cavi, rotondo, senza fondo, escluso chiusino										
122539	DM 16	B2	800			1000		536	s. r.	
136197	DM 16	B1	600			1000		528	s. r.	

Note

- Per ogni lato previsti 9 manicotti da NW 140 mm e 6 manicotti da NW 140 mm sui lati lunghi, per l'inserimento di LDPE 120/132
- I pozzi per cavi corrispondono alle direttive USTRA
- Su richiesta sono ottenibili le relative coperture.
- I pozzi per cavi UHF sono disponibili su ordinazione.
- Art.122539 + Art.136197 su richiesta disponibili anche le coperture.



Art.-Nr.	HW	tipo	Descr.	L cm	B cm	H cm	BK	W cm	G kg/pz.	CHF/pz.	
pozzo per cavi, senza fondo, escluso chiusino											
111200	DK	23	S70-2	S1000-1000-700	100	100	70	D400	20	960	1080.00
137317	DK	23	S70-3	S1520-1000-700	152	100	70	D400	20	1110	1220.00
104340	DK	23	S70-4	S2030-1000-700	203	100	70	D400	20	1230	1350.00
137538	DK	23	S70-5	S2540-1000-700	254	100	70	D400	20	1580	1580.00
109440	DK	23	S70-6	S3050-1000-700	305	100	70	D400	20	1960	1820.00
129013	DK	23	S90-2	S1000-1000-900	100	100	90	D400	20	1180	1210.00
119826	DK	23	S90-3	S1520-1000-900	152	100	90	D400	20	1340	1370.00
139036	DK	23	S90-4	S2030-1000-900	203	100	90	D400	20	1470	1510.00
119983	DK	23	S90-5	S2540-1000-900	254	100	90	D400	20	1940	1780.00
122540	DK	23	S90-6	S3050-1000-900	305	100	90	D400	20	2380	2040.00

Campo di applicazione

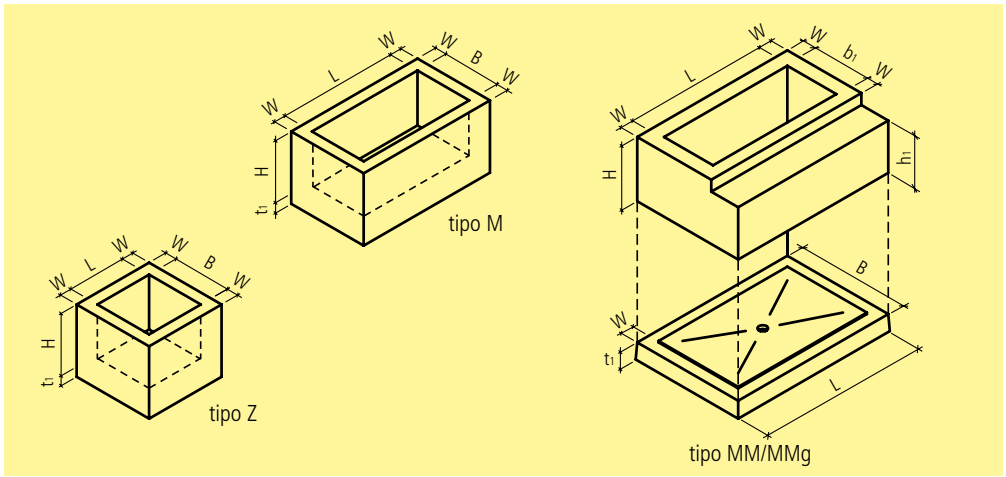
- Per settore Telecom

Note

- Le ampie rientranze della superficie su tutti i lati consentono un facile ingresso dei cavi.
- Altre altezze o larghezze su richiesta
- Le relative coperture sono disponibili su ordinazione.
- Su richiesta elemento di fondo con o senza apertura di drenaggio.

Istruzioni di posa

- Facile da spostare grazie ai 4 anelli di sollevamento in filo metallico.



Art.-Nr.	HW	tipo	L cm	B cm	b ₁ cm	H cm	h ₁ cm	t ₁ cm	NW mm	OD cm	W cm	G kg/pz.	CHF/pz.
tipo Z, armato, con fondo già integrato, compreso scarico a pavimento verticale, escluso risparmi parziali da forare													
105651	DK	71	Z	100	100	90		20			15	2350	1550.00
108780	DK	71	Z	100	100	90		20			20	2910	1630.00
116634	DK	71	Z	100	100	90		20			25	3860	2040.00
109105	DK	71	Z	100	100	100		20			15	2520	1640.00
105995	DK	71	Z	100	100	100		20			20	3140	1720.00
182073	DK	71	Z	100	100	100		20			25	4170	2150.00
107625	DK	71	Z	100	100	110		20			15	2690	1740.00
136359	DK	71	Z	100	100	110		20			20	3370	1830.00
158748	DK	71	Z	100	100	110		20			25	4480	2290.00
155574	DK	71	Z	100	100	120		20			15	2860	1810.00
134787	DK	71	Z	100	100	120		20			20	3600	1900.00
138332	DK	71	Z	100	100	120		20			25	4780	2380.00
tipo M, armato, con fondo già integrato, compreso scarico a pavimento verticale, escluso risparmi parziali da forare													
177558	DK	71	M	150	100	90		20			15	3000	1940.00
139168	DK	71	M	150	100	90		20			20	4080	2040.00
153502	DK	71	M	150	100	90		20			25	4780	2550.00
161047	DK	71	M	150	100	100		20			15	3210	2050.00
130897	DK	71	M	150	100	100		20			20	4410	2150.00
160210	DK	71	M	150	100	100		20			25	5150	2690.00
138172	DK	71	M	150	100	110		20			15	3410	2170.00
107045	DK	71	M	150	100	110		20			20	4740	2280.00
127789	DK	71	M	150	100	110		20			25	5520	2850.00
113608	DK	71	M	150	100	120		20			15	3620	2310.00
120992	DK	71	M	150	100	120		20			20	5060	2430.00
166316	DK	71	M	150	100	120		20			25	5880	3040.00
160914	DK	71	M	200	100	90		20			15	3650	2430.00
135217	DK	71	M	200	100	90		20			20	5260	2550.00
147681	DK	71	M	200	100	90		20			25	5700	3190.00
166148	DK	71	M	200	100	100		20			15	3890	2570.00
105141	DK	71	M	200	100	100		20			20	5670	2700.00
193044	DK	71	M	200	100	100		20			25	6130	3380.00
166032	DK	71	M	200	100	110		20			15	4140	2750.00
113641	DK	71	M	200	100	110		20			20	6100	2890.00

Art.-Nr.	HW	tipo	L cm	B cm	b ₁ cm	H cm	h ₁ cm	t ₁ cm	NW mm	OD cm	W cm	G kg/pz.	CHF/pz.
163902	DK	71 M	200	100		110		20			25	6560	3620.00
174671	DK	71 M	200	100		120		20			15	4380	2930.00
106632	DK	71 M	200	100		120		20			20	6530	3080.00
197562	DK	71 M	200	100		120		20			25	6990	3850.00
160691	DK	71 M	250	100		90		20			15	4300	2890.00
129776	DK	71 M	250	100		90		20			20	6430	3040.00
144574	DK	71 M	250	100		90		20			25	6620	3800.00
198645	DK	71 M	250	100		100		20			15	4580	3070.00
130284	DK	71 M	250	100		100		20			20	6950	3230.00
111832	DK	71 M	250	100		100		20			25	7110	4040.00
159257	DK	71 M	250	100		110		20			15	4860	3290.00
120489	DK	71 M	250	100		110		20			20	7460	3460.00
192383	DK	71 M	250	100		110		20			25	7600	4330.00
188915	DK	71 M	250	100		120		20			15	5140	3530.00
128505	DK	71 M	250	100		120		20			20	7980	3710.00
163733	DK	71 M	250	100		120		20			25	8090	4640.00
tipo MM e MMg, armato, senza fondo, escluso coperchio, escluso risparmi parziali da forare													
122569	DK	71 MM	200	155	100	105	87.5				20 - 22	4700	3210.00
118924	DK	71 MM	200	155	100	120	87.5				20 - 22	5220	3430.00
107358	DK	71 MMg	250	155	100	105	87.5				20 - 22	5370	3400.00
102209	DK	71 MMg	250	155	100	120	87.5				20 - 22	5960	3760.00
tipo MM e MMg, armato, compreso scarico a pavimento verticale NW 125													
117973	DK	71 MM	240	195				31			20	3370	1930.00
110264	DK	71 MMg	290	195				31			20	4070	2050.00
supplemento per risparmi per l'introduzione di cavi, compreso manicotti finali KREM													
179786	DK	71	15						60	7.2			56.50
144149	DK	71	15						80	9.2			60.50
191975	DK	71	15						100	11.2			71.00
161285	DK	71	15						120	13.2			75.50
136810	DK	71	15						146	16.3			86.50
189448	DK	71	15						195	21.4			152.00
130704	DK	71	20						60	7.2			23.90
133306	DK	71	20						80	9.2			25.20
136416	DK	71	20						100	11.2			29.60
139588	DK	71	20						120	13.2			35.50
102866	DK	71	20						146	16.3			44.50
105075	DK	71	20						195	21.4			80.00
180047	DK	71	25						60	7.2			59.00
121364	DK	71	25						80	9.2			63.00
105109	DK	71	25						100	11.2			74.00
194566	DK	71	25						120	13.2			82.50
184743	DK	71	25						146	16.3			93.00
188639	DK	71	25						195	21.4			176.00

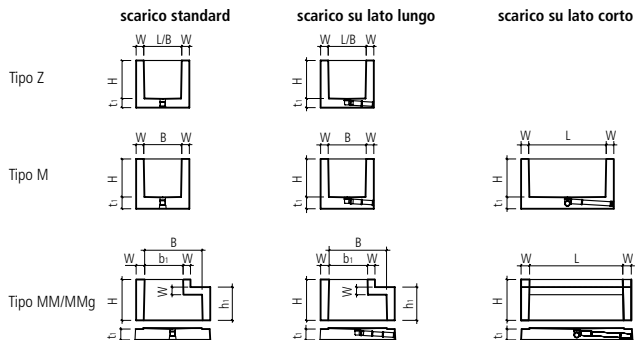
Art.-Nr.	HW	Descr.	L cm	B cm	H cm	CHF/m
supplemento per l'inserimento di profili d'ancoraggio						
137763	DK	71 zincato	var.	4	2.5	76.50
116163	DK	71 inossidabile	var.	5	3	268.00

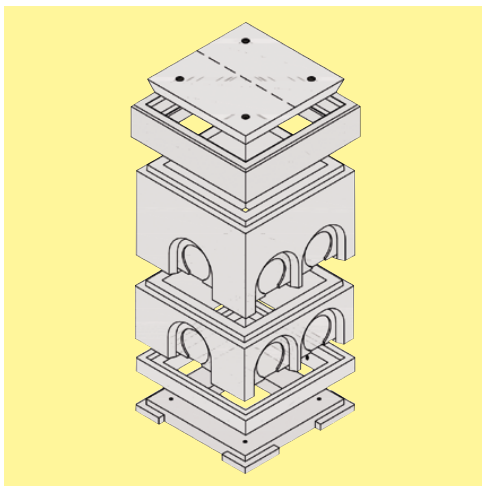
Art.-Nr.	HW	L cm	NW mm	OD cm	CHF/pz.
supplemento per risparmi per l'introduzione di cavi, compreso manicotti finali K 55 swisscom					
164676	DK	71	20 - 25	63 7.2	48.00
117398	DK	71	20 - 25	63 7.2	51.50
103837	DK	71	20 - 25	63 7.2	57.50

Art.-Nr.	HW		L cm	NW mm	OD cm	CHF/pz.
supplemento per risparmi rettangolari						
100207	DK 71	risparmio fino 0.5 m ²				88.00
103577	DK 71	risparmio da 0.5 m ²				186.00
supplemento per l'inserimento di scarichi sifonati a pavimento						
106759	DK 71	scarico laterale		100	11	118.00
supplemento per l'inserimento messa a terra						
112855	DK 71	Flury FE27, senza binario d'ancoraggio				59.50
128735	DK 71	Flury FE27 + 30 cm, con binario d'ancoraggio inossidabile				130.00
134304	DK 71	banda in rame 3 x 30 mm				59.50

Note

- Tutte le pareti sono leggermente coniche.
- Su ordinazione del committente si possono eseguire introduzioni di tubi, risparmi, scarichi a pavimento e binari d'ancoraggio.
- I tipi MM e MMg possono essere incollati in fabbrica. I relativi supplementi sono da richiedere in anticipo.
- Il pavimento del pozzo tipo Z e M può essere fornito su richiesta separatamente.
- Su ordinazione si possono ottenere altezze speciali.





Art.-Nr.	HW	L cm	AS cm	L cm	B cm	AS B cm	H cm	BK	W cm	G kg/pz.	CHF/pz.
01 - Lastra di copertura per pozzetti, H 50 mm, senza fori, non carrozzabile											
118223	DM 11	110		25		5				33	69.00
115787	DM 11	90		30		5				32	62.00
01 - Lastra di copertura per pozzetti, H 50 mm, con fori, non carrozzabile											
117254	DM 11	110		25		5				33	72.00
115641	DM 11	90		30		5				32	65.00
01 - Lastra di copertura per pozzetti, H 90 mm, esecuzione con mattoni											
119158	DM 11	40		40		9	B 125			38	590.00
129927	DM 11	60		60		9	B 125			72	680.00
134901	DM 11	80		40		9	B 125			80	690.00
110625	DM 11	100		50		9	B 125			95	795.00
01 - Lastra di copertura per pozzetti, H 90 mm, beton nero											
139406	DM 11	40		40		9	B 125			50	580.00
128301	DM 11	60		60		9	B 125			72	670.00
109265	DM 11	80		40		9	B 125			80	690.00
130408	DM 11	100		50		9	B 125			137	795.00
01 - Lastra di copertura per pozzetti, H 90 mm, beton grigio											
108291	DM 11	40		40		9	B 125			50	575.00
100626	DM 11	60		40		9	B 125			72	660.00
105775	DM 11	80		50		9	B 125			80	680.00
121195	DM 11	100		50		9	B 125			137	785.00
02 - Corona per telaio, H 150 mm											
115186	DM 11	150		100		15	A 15	10	188		760.00
122186	DM 11	200		100		15	A 15	10	225		770.00
100359	DM 11	250		100		15	A 15	10	261		790.00
02 - Corona per telaio, H 540 mm											
123024	DM 11	150		100		54	A 15	10	750		750.00
103287	DM 11	200		100		54	A 15	10	860		835.00
126916	DM 11	250		100		54	A 15	10	900		935.00
02 - Corona per telaio, H 150 mm											
103697	DM 11	80		80		15	A 15	10	120		435.00
124344	DM 11	100		100		15	A 15	10	152		445.00
02 - Corona per telaio, H 540 mm											
127219	DM 11	80		80		54	A 15	10	493		450.00
103647	DM 11	100		100		54	A 15	10	606		510.00

Art.-Nr.	HW	L cm	AS L cm	B cm	AS B cm	H cm	BK	W cm	G kg/pz.	CHF/pz.	
02 - Corona per cabina di distribuzione MOB, pedonabile A15, H 580 mm, non carrozzabile											
186260	DM 11	100		100		58		10	783	975.00	
02 - Corona con telaio metallico per costruzioni, H 20.5 mm, 100 x L											
114922	DM 11	150		100		20.5 B	125	10	250	1400.00	
110796	DM 11	200		100		20.5 B	125	10	314	1680.00	
137283	DM 11	250		100		20.5 B	125	10	366	2030.00	
107183	DM 11	300		100		20.5 B	125	10	418	2190.00	
02 - Corona con telaio metallico, H 20.5 mm, 100 x L, beton nero											
136187	DM 11	150		100		20.5 B	125	10	275	1410.00	
129721	DM 11	200		100		20.5 B	125	10	339	1685.00	
120017	DM 11	250		100		20.5 B	125	10	395	2030.00	
133735	DM 11	300		100		20.5 B	125	10	451	2195.00	
02 - Corona con telaio metallico, H 20.5 mm, 100 x L, beton grigio											
108631	DM 11	150		100		20.5 B	125	10	275	1415.00	
125786	DM 11	200		100		20.5 B	125	10	339	1690.00	
132269	DM 11	250		100		20.5 B	125	10	395	2035.00	
128599	DM 11	300		100		20.5 B	125	10	451	2200.00	
02 - Corona con telaio metallico per costruzioni, H 20.5 mm, 80 x L											
127412	DM 11	120		80		20.5 B	125	10	193	1230.00	
100658	DM 11	160		80		20.5 B	125	10	231	1470.00	
112094	DM 11	200		80		20.5 B	125	10	301	1840.00	
137609	DM 11	240		80		20.5 B	125	10	343	2000.00	
02 - Corona con telaio metallico, H 20.5 mm, 80 x L, beton nero											
128668	DM 11	120		80		20.5 B	125	10	210	1285.00	
116779	DM 11	160		80		20.5 B	125	10	251	1475.00	
127513	DM 11	200		80		20.5 B	125	10	325	1845.00	
122733	DM 11	240		80		20.5 B	125	10	371	2005.00	
02 - Corona con telaio metallico, H 20.5 mm, 80 x L, beton grigio											
135816	DM 11	120		80		20.5 B	125	10	210	1230.00	
125740	DM 11	160		80		20.5 B	125	10	251	1470.00	
106254	DM 11	200		80		20.5 B	125	10	325	1840.00	
124164	DM 11	240		80		20.5 B	125	10	371	2000.00	
02 - Corona con telaio metallico per costruzioni, H 20.5 mm, 2 chiusini											
107232	DM 11	80		80		20.5 B	125	10	160	1020.00	
103506	DM 11	100		100		20.5 B	125	10	192	1125.00	
02 - Corona con telaio metallico, H 20.5 mm, 2 chiusini, beton nero											
135701	DM 11	80		80		20.5 B	125	10	177	1025.00	
138310	DM 11	100		100		20.5 B	125	10	212	1130.00	
02 - Corona con telaio metallico, H 20.5 mm, 2 chiusini, beton grigio											
108487	DM 11	80		80		20.5 B	125	10	177	1020.00	
133144	DM 11	100		100		20.5 B	125	10	212	1125.00	
02 - Corona con telaio metallico per costruzioni, H 20.5 mm, 1 chiusino											
121661	DM 11	40		40		20.5 B	125	10	90	930.00	
108422	DM 11	60		60		20.5 B	125	10	130	980.00	
02 - Corona con telaio metallico, H 20.5 mm, 1 chiusino, beton nero											
131253	DM 11	40		40		20.5 B	125	10	102	935.00	
106561	DM 11	60		60		20.5 B	125	10	143	985.00	
02 - Corona con telaio metallico, H 20.5 mm, 1 chiusino, beton grigio											
107217	DM 11	40		40		20.5 B	125	10	102	930.00	
135886	DM 11	60		60		20.5 B	125	10	143	980.00	
03 - Elemento telaio con risparmi da forare, H 540 mm											
137871	DM 11	40	2x1	40	2x1	54	B	125	10	230	430.00
132810	DM 11	60	2x1	60	2x2	54	B	125	10	330	500.00
114808	DM 11	80	2x1	80	2x2	54	B	125	10	440	530.00
134795	DM 11	100	2x2	100	2x3	54	B	125	10	530	560.00
134276	DM 11	150	2x2	100	2x4	54	B	125	10	578	580.00

Art.-Nr.	HW	L cm	AS L cm	B cm	AS B cm	H cm	BK	W cm	G kg/pz.	CHF/pz.
102498	DM 11	200	2x2	100	2x5	54	B 125	10	703	820.00
125865	DM 11	250	2x2	100	2x6	54	B 125	10	843	1255.00
03 - Elemento telaio con risparmi da forare, H 340 mm										
114985	DM 11	40	2x1	40	2x1	34	B 125	10	115	410.00
120262	DM 11	60	2x1	60	2x2	34	B 125	10	150	480.00
129893	DM 11	80	2x1	80	2x2	34	B 125	10	221	510.00
115031	DM 11	100	2x2	100	2x3	34	B 125	10	252	540.00
112445	DM 11	150	2x2	100	2x4	34	B 125	10	313	560.00
102719	DM 11	200	2x2	100	2x5	34	B 125	10	380	800.00
111837	DM 11	250	2x2	100	2x6	34	B 125	10	440	1235.00
04 - Elemento telaio intermedio, H 100 mm										
107500	DM 11	40		40		10	B 125	10	48	265.00
116217	DM 11	60		60		10	B 125	10	67	305.00
128868	DM 11	80		80		10	B 125	10	87	325.00
115187	DM 11	100		100		10	B 125	10	106	345.00
119008	DM 11	150		100		10	B 125	10	130	430.00
101735	DM 11	200		100		10	B 125	10	144	465.00
125927	DM 11	250		100		10	B 125	10	180	525.00
05 - Telaio con fondo, H 80 mm										
141989	DM 11	40		40		8	B 125		58	200.00
144618	DM 11	60		60		8	B 125		97	225.00
143253	DM 11	80		80		8	B 125		124	260.00
183006	DM 11	100		100		8	B 125		150	310.00
116081	DM 11	150		100		8	B 125		186	330.00
151618	DM 11	200		100		8	B 125		219	440.00
109185	DM 11	250		100		8	B 125		251	490.00
accessori										
126634	ZZ 99	staffa di supporto per lastra di copertura								74.00

Ausili per la posa

· Sistema di trasporto: ancoraggi a testa sferica da 1.3 Ton.

Leggenda

1 chiusino / lastra di copertura

B125: H = 9 cm / A15: H = 5 cm

2 corona

B125: H = 20.5 cm / A15: H = 15 / 54 cm

3 Elemento telaio con risparmi da forare per risparmi manicotti

H = 54 cm

3 Elemento telaio con risparmi da forare per risparmi manicotti

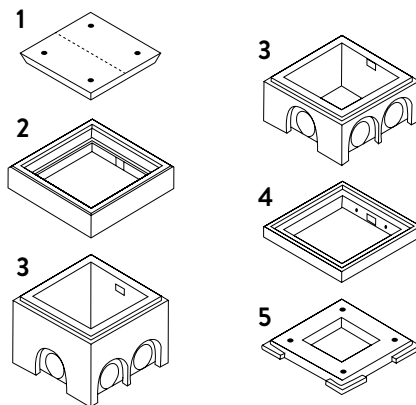
H = 34 cm

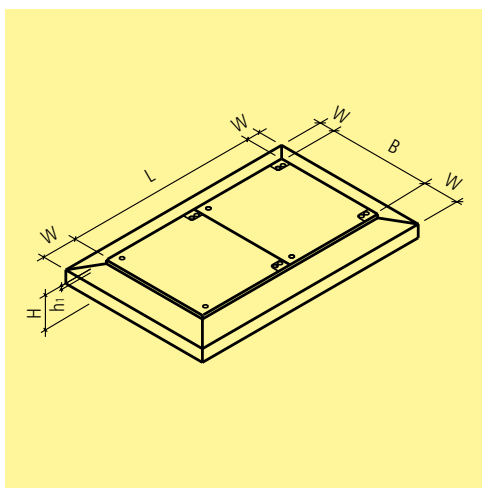
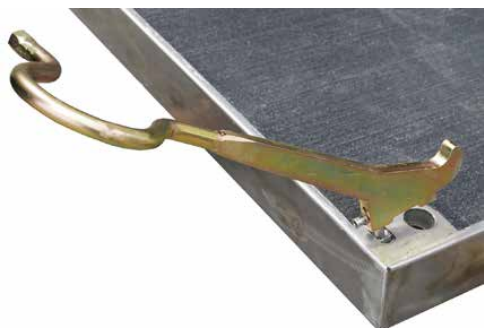
4 Elemento telaio intermedio

H = 10 cm

5 Telaio con fondo

H = 8 cm

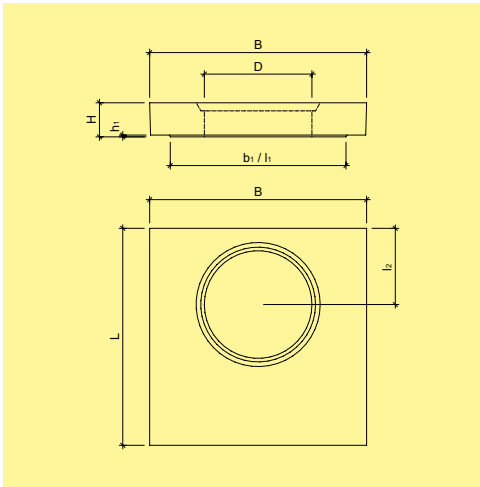




Art.-Nr.	HW	Descr.	L cm	B cm	H cm	h ₁ cm	W cm	G kg/pz.	CHF/pz.
compreso basamento in beton, coperchio in acciaio inox riempito con beton, senza viti, BK B 125									
122592	DK 99	1 coperchio	80	85	14	3	13	310	2200.00
129651	DK 99	2 coperchi	160	85	14	3	13	540	3840.00
112022	DK 99	3 coperchi	240	85	14	3	13	770	5390.00
120969	DK 99	2 coperchi	100	105	14	3	13	430	2520.00
121432	DK 99	2 coperchi	150	105	14	3	13	700	3850.00
121163	DK 99	2 coperchi	200	105	14	3	13	760	4290.00
110369	DK 99	3 coperchi	250	105	14	3	13	930	5560.00
107313	DK 99	3 coperchi	300	105	14	3	13	1100	6070.00
compreso basamento in beton, coperchio in acciaio inox riempito con beton, con 4 viti di fissaggio, BK C 250									
122404	DK 99	1 coperchio	80	85	14	3	13	350	2700.00
103299	DK 99	2 coperchi	160	85	14	3	13	620	4920.00
103374	DK 99	3 coperchi	240	85	14	3	13	890	7000.00
103196	DK 99	1 coperchio	100	105	14	3	13	500	3170.00
104599	DK 99	2 coperchi	150	105	14	3	13	700	4990.00
123674	DK 99	2 coperchi	200	105	14	3	13	900	5540.00
117772	DK 99	3 coperchi	250	105	14	3	13	1110	7180.00
103507	DK 99	3 coperchi	300	105	14	3	13	1310	7810.00
Art.-Nr.	HW	Descr.						G kg/pz.	CHF/paio
accessori									
125869	ZZ 99	chiave per coperchio BK B 125 senza Inbus						1.2	262.00
129579	ZZ 99	chiave per coperchio BK C 250 con Inbus						1.2	289.00

Note

- Provvisi di rotelle



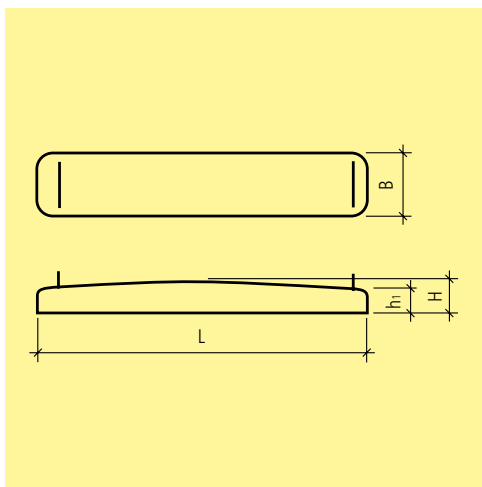
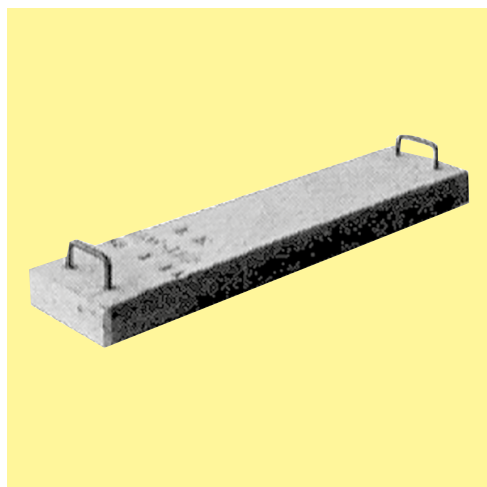
Art.-Nr.	HW	D cm	L cm	B cm	b ₁ cm	H cm	h ₁ cm	BK	G kg/pz.	CHF/pz.
eccentrica, con apertura di controllo										
134608	DM 11	60	120	120	99	18	1	C250	501	600.00
180009	DM 11	60	170	120	99	18	1	C250	760	750.00
192666	DM 11	60	220	120	99	18	1	C250	1020	900.00
163674	DM 11	60	270	120	99	18	1	C250	1280	1100.00
135425	DM 11	60	320	120	99	18	1	C250	1540	1300.00
195946	DM 11	80	120	120	99	18	1	C250	405	600.00
173161	DM 11	80	170	120	99	18	1	C250	665	750.00
169514	DM 11	80	220	120	99	18	1	C250	915	900.00
188989	DM 11	80	270	120	99	18	1	C250	1185	1100.00
117752	DM 11	80	320	120	99	18	1	C250	1445	1300.00

Note

- Lastra di copertura interrata BK D 400 su richiesta.
- Superficie grezza. Superficie trattata su richiesta.

Ausili per la posa

- Sistema di ancoraggio per il trasporto: ancore di sollevamento 1.3 to



Art.-Nr.	HW	tipo	L cm	B cm	H cm	h ₁ cm	M pz./pal	BK	G kg/pz.	CHF/pz.
armata, comprese maniglie sovrastanti										
133674	DK 11	75	110	27	10		12	C 250	70	93.50
130362	DK 22, 73	30	110	27	10	9	15	B 125	70	93.50
139614	DK 73	30	110	55	10	8	10	C 250	130	229.00
105462	DK 11	75	120	27	10		12	C 250	75	93.50
167420	DK 22	75	120	13.5	10	9	20	B 125	37	81.00
104846	DK 22, 73	40	120	27	10	9	15	B 125	76	95.50
105053	DK 22	40	120	27	15	14	12	C 250	100	118.00
106414	DK 22, 73	50	140	27	10	9	15	B 125	90	106.00
136535	DK 22	80	160	27	10	9	15	B 125	100	151.00
armata, comprese maniglie incassate										
137396	DK 33		100	50	11		10	A 15	132	182.00
152640	DK 11	50	120	27	10		18	C 250	70	169.00
137624	DK 33		120	40	12		10	A 15	138	203.00
armata, comprese maniglie sovrastanti, tipo BKW										
124873	DK 11	75	120	27	10		12	C 250	75	120.00
armata, comprese maniglie sovrastanti, tipo TT										
118045	DK 11	75	110	27	10		12	C 250	70	112.00
113223	DK 11	75	120	27	10		12	C 250	75	120.00
armata, comprese maniglie sovrastanti, tipo U 70.75										
112302	DK 11	75	150	25	12.5		12	B 125	117	160.00

Note

- Tipo = copertura minima in cm per applicazione carrabile
- Coperchio abbinato per parte superiore Art. 130792: Art. 100993



Art.-Nr.	HW	tipo	L cm	B cm	H cm	W cm	G kg/pz.	CHF/pz.
grigio, liscio, spigoli vivi, armato, compreso piastra di base in acciaio cromato								
104894	DM 21	semplice	34	34	166	12	160	990.00
132887	DM 21	doppia	56	34	166	12	195	1190.00

Note

- Vano cavi per stazioni elettriche tipo Energy Cube vedi Art. no. D1523
- Bussole con perni filettati MRD 12 vedi Art.no. Y0000
- Colonnine di ricarica elettrica con logo su richiesta.
- L'altezza dell'installazione della presa elettrica è variabile e gratuita e può essere regolata in fase d'ordine per adattarsi alla stazione di ricarica elettrica.

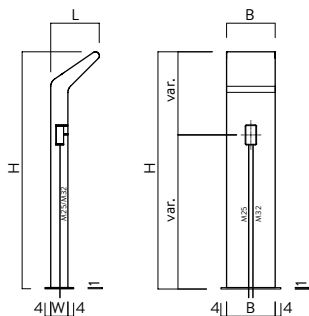
Dettaglio di fornitura

- La stazione degli elettrodi non è inclusa e può quindi essere selezionata liberamente.

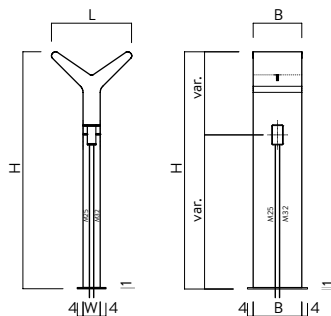
Istruzioni di posa

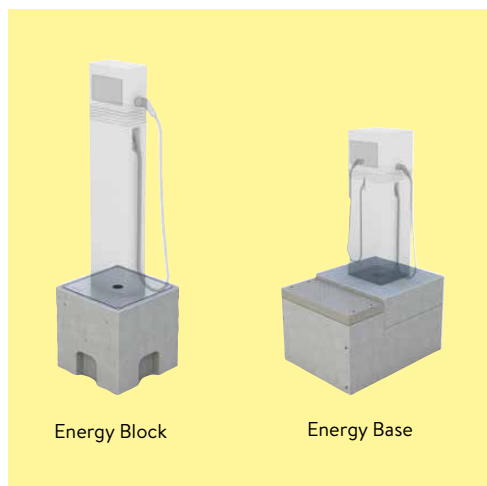
- I fori di montaggio per la stazione di ricarica devono essere eseguiti sul posto

tipo semplice



tipo doppia





Energy Block

Energy Base

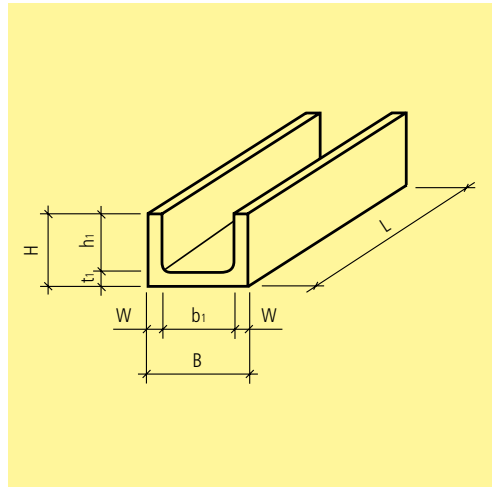
Art.-Nr.	HW	tipo	L mm	B mm	H mm	W mm	G kg/pz.	CHF/pz.
Energy Cube								
187311	DK 14	Pocket	350	350	600	100	135	425.00
133743	DK 14	Big	600	600	600	100	340	645.00
104879	DK 14	Giant	1000	1000	600	100	730	845.00
Energy Block, con coperchio in metallo con foro								
109530	DK 14	Pocket	450	450	600	80	145	730.00
100509	DK 14	Big	600	600	600	80	211	895.00
Energy Block, con coperchio in metallo senza foro, BK A 15								
149732	DK 14	Pocket	450	450	600	80	145	730.00
117587	DK 14	Big	600	600	600	80	211	895.00
Energy Block Giant, con coperchio con risparmio 400x400mm								
108889	DK 14	Giant	1000	1000	800	100	750	1340.00
Energy Block Giant, con coperchio senza risparmio , carico ruota 12.5 t								
183274	DK 14	Giant	1000	1000	800	100	780	1340.00
Energy Base, con coperchio in metallo, BK A 15								
126013	DK 14	Pocket	840	960	950	70	539	1740.00
122400	DK 14	Regular	1140	960	950	70	657	2020.00
125032	DK 14	Big	1140	1130	950	70	763	2560.00
114786	DK 14	Giant	1140	1530	950	70	1015	3240.00
Energy Base, con coperchio, BK B 125								
143287	DK 14	Pocket	840	960	950	70	558	2030.00
187162	DK 14	Regular	1140	960	950	70	688	2400.00
172842	DK 14	Big	1140	1130	950	70	794	2940.00
183580	DK 14	Giant	1140	1530	950	70	1046	3620.00

Note

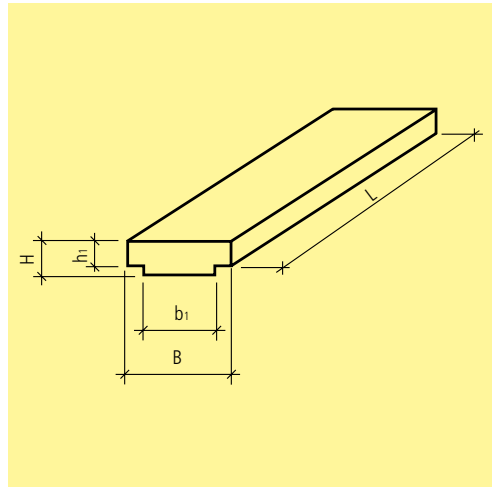
- Ingressi tubi possibili su tutti e quattro i lati.
- Fori passa tubi 20- 30 mm su tutti e quattro i lati per un' ideale accessibilità e facile inserimento dei tubi
- Si consiglia di avvitare insieme la stazione di ricarica e il vano cavi Energy Cube con tasselli filettati con fissaggio chimico.
- Vano cavi per stazioni di ricarica elettrica sono realizzate in cemento riciclato.
- Peso massimo consentito della stazione di ricarica: (per vano cavi con coperchio senza foro/risparmio)
- Energy Cube Pocket, Big: 500 kg / Giant: 1000 kg
- Energy Block Pocket, Big: 300 kg / Giant: 1500 kg
- Energy Base: tutti 1500 kg

Istruzioni di posa

- Sistema di ancoraggio di sollevamento, anelli di fune da avvitare
- L'installazione di tutti i vani deve essere eseguita senzastazione di ricarica montata.



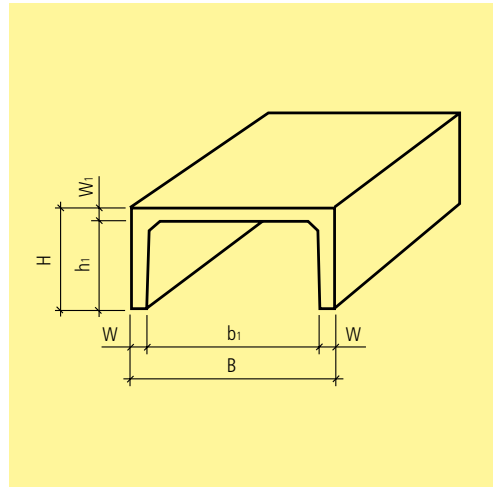
Art.-Nr.	HW	tipo	L cm	B cm	b ₁ cm	H cm	h ₁ cm	t ₁ cm	W cm	G kg/m	CHF/m
non armato, B 40 - 59 cm											
100768	DK 15	23	100	40	31.5	35	30	5	4.5 - 5.0	122	116.00
122015	DK 15	24/701	100	50	39.7	45	40	5	5.0 - 5.5	165	144.00
armato, B 50 - 59 cm											
129919	DK 23	03	150	50	40	36	31	5	5.0 - 6.0	145	172.00
108308	DK 23	27	100	50	40	42	36	6	5.0 - 6.0	175	186.00
131100	DK 23	27	200	50	40	42	36	6	5.0 - 6.0	175	183.00
armato, B 60 - 69 cm											
138453	DK 23	04	150	60	50	41	35	6	5.0 - 6.0	180	210.00
103873	DK 23	31	100	66	56	42	36	6	5.0 - 6.0	200	232.00
129165	DK 23	31	200	66	56	42	36	6	5.0 - 6.0	200	227.00
armato, B 70 - 79 cm											
107446	DK 15	35/702	100	77	67	40	35	5	5.0 - 6.0	220	295.00
107655	DK 15	35	200	77	67	40	35	5	5.0 - 6.0	208	270.00
112767	DK 23	05	150	77	67	41	35	6	5.0 - 6.0	225	324.00
armato, B 90 - 99 cm											
120460	DK 15	36	200	82	72	47	41	6	5.0 - 6.0	235	281.00
114923	DK 23	06	150	97	85	47	40	7	6.0 - 7.0	310	333.00
armato, B 110 - 119 cm											
115214	DK 23	07	150	111	99	59	51	8	6.0 - 7.0	395	389.00
103009	DK 15	42	200	112	101	46	40	6	5.5 - 6.0	278	297.00
109549	DK 15	43	200	112	101	67	61	6	5.2 - 6.2	338	327.00
armato, B 120 - 129 cm											
136586	DK 23	45	100	126	114	99	91	8	6.0 - 8.0	590	625.00
123176	DK 23	45	200	126	114	99	91	8	6.0 - 8.0	590	600.00
armato, B 130 - 149 cm											
133668	DK 15	46	200	134	121.5	67	61	6	6.0 - 7.2	460	427.00
armato, B 160 - 169 cm											
105767	DK 23	11	100	164	150	109	101	8	7.0 - 8.0	705	755.00



Art.-Nr.	HW	tipo	L cm	B cm	b ₁ cm	H cm	h ₁ cm	F max. kN/m ²	G kg/m	CHF/m
armato, per canale B 40 - 59 cm										
126570	DK 15	23	100	40	29.5	6	5	8	57	69.50
103180	DK 15	23	100	40	29.5	8	6	50	85	99.50
armato, per canale B 50 - 59 cm										
125268	DK 23	03	150	50	39	6	5	8	66	94.50
135014	DK 23	03	150	50	39	7	6	50	78	139.00
116816	DK 15	24	100	50	39.4	6	5	10	71	90.50
128061	DK 15	24/701	50	50	39.4	6	5	10	72	135.00
133489	DK 23	27	75	50	39	7	6	20	85	101.00
119989	DK 23	27	75	50	39	12	11	70	145	170.00
armato, per canale B 60 - 69 cm										
135083	DK 23	04	150	60	49	7	6	8	94	111.00
128405	DK 23	04	150	60	49	8	7	50	109	168.00
112309	DK 23	31	75	66	55	7	6	10	110	129.00
118421	DK 23	31	75	66	55	12	11	50	195	188.00
armato, per canale B 70 - 89 cm										
110378	DK 23	05	150	77	66	7	6	8	122	145.00
136072	DK 23	05	150	77	66	9	8	50	159	217.00
139839	DK 15	35	75	75.5	65.5	11	10	50	199	173.00
126894	DK 15	35/702	50	75.5	65.5	6	5	10	112	137.00
121797	DK 15	36	75	82	70.5	12	11	50	222	227.00
armato, per canale B 90 - 99 cm										
124816	DK 23	06	150	97	84	7	6	8	153	171.00
136574	DK 23	06	150	97	84	10	9	50	226	259.00
armato, per canale B 110 - 119 cm										
116080	DK 23	07	150	111	98	8	7	8	202	222.00
137342	DK 23	07	150	111	98	11	10	50	284	315.00
138528	DK 15	42/43	75	112	101.5	13	12	80	336	272.00
armato, per canale B 120 - 139 cm										
138583	DK 23	45	75	126	112	7	6	12	215	233.00
117678	DK 23	45	75	126	112	12	11	50	375	407.00
105421	DK 15	46	75	134	122	15	14	80	507	374.00
armato, per canale B 160 - 169 cm										
138366	DK 23	11	100	164	149	9	8	8	336	481.00
131770	DK 23	11	100	164	149	12	11	50	500	740.00

Note

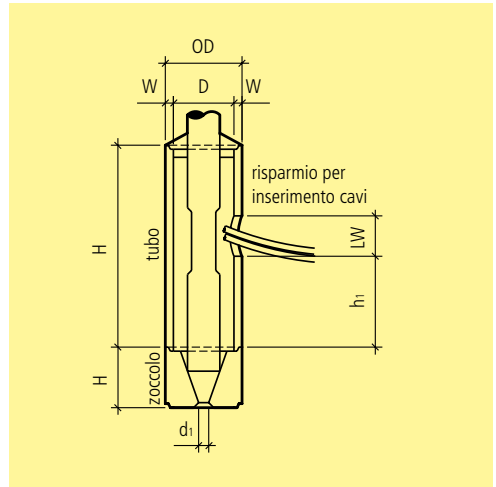
- Su richiesta con portata per carichi maggiori.



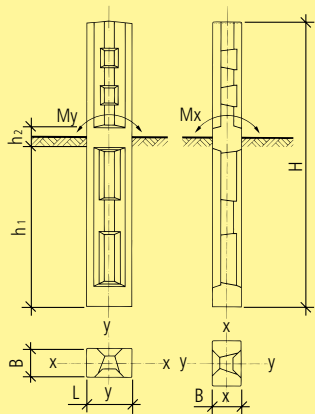
Art.-Nr.	HW	tipo	L cm	B cm	b ₁ cm	H cm	h ₁ cm	W cm	F max. kN/m ²	G kg/m	CHF/m	
B 70 - 79 cm												
106025	DK	23	51	200	77	66	63	55	5.5 - 7.0	60	330	372.00
B 120 - 129 cm												
114996	DK	23	52	207	120	104	65	55	8.0 - 10.0	60	580	426.00
102383	DK	23	52	419	120	104	65	55	8.0 - 10.0	60	580	426.00
B 130 - 139 cm												
122533	DK	23	56	207	135	119	75	65	8.0 - 10.0	60	660	525.00
136033	DK	23	56	419	135	119	75	65	8.0 - 10.0	60	660	525.00
B 160 - 169 cm												
117691	DK	23	57	200	169	149	97	85	10.0 - 12.0	60	1060	715.00
109645	DK	23	57	300	169	149	97	85	10.0 - 12.0	60	1060	715.00

Note

- Su richiesta con portata per carichi maggiori e lunghezze intermedie.



Art.-Nr.	HW	D 30	H cm	h ₁ cm	M pz./pal	d ₁ cm	OD cm	W cm	LW cm	G kg/pz.	CHF/pz.
tubo con 1 incavo per ingresso cavi											
124460	DK	23	20	100	47	21	26	3	8 x 20	50	94.00
134779	DK	23	25	100	47	15	32	3.5	8 x 20	75	99.00
124165	DK	23	30	100	47	10	38	4	8 x 20	100	118.00
tubo con 2 incavi per ingresso cavi											
106677	DK	23	20	100	47	21	26	3	8 x 20	50	104.00
137339	DK	23	25	100	47	15	32	3.5	8 x 20	75	111.00
135929	DK	23	30	100	47	10	38	4	8 x 20	100	139.00
zoccolo con scarico dell'acqua											
134754	DK	73	25	30			5	32		48	95.00
121795	DK	73	30	30			5	38		60	110.00



M_x momento di flessione ammesso

M_y inerente x-, risp. asse y

1. Al momento dell'ordinazione vogliate indicare il diametro desiderato
2. Assieme ad ogni zoccolo vengono forniti 2 brida in acciaio zincato con le relative viti per il fissaggio
3. Per piloni doppi occorrono delle brida speciali

Art.-Nr.	HW	L cm	B cm	H cm	h_1 cm	h_2 cm	M_x kN/m	M_y kN/m	MBr kN/m	G kg/pz.	CHF/pz.
zoccolo per pilone escluso brida											
105203	DK 76	30	18	220	122	16	15	15	2	215	477.00
132237	DK 76	30	18	250	152	16	15	15	2	245	590.00
121808	DK 76	35	22	220	122	16	18	18	2	310	670.00
115835	DK 76	35	22	260	162	16	18	18	2	355	835.00
136556	DK 76	38	26	220	122	16	22	20	2	375	810.00
138845	DK 76	38	30	220	122	16	26	30	3	485	940.00

Art.-Nr.	HW	tipo	G kg/pz.	CHF/pz.
brida anteriore per zoccolo per pilone L 30 cm B 18 cm, zincata, escluso viti e bulloni				
119126	DK 99	per pilone D 18-20 cm	1.65	91.00
128620	DK 99	per pilone D 21-22 cm	1.70	91.00
125883	DK 99	per pilone D 23-25 cm	1.85	91.00
brida anteriore per zoccolo per pilone L 35 cm B 22 cm, zincata, escluso viti e bulloni				
132853	DK 99	per pilone D 20-22 cm	1.85	91.00
134605	DK 99	per pilone D 23-26 cm	1.95	91.00
brida anteriore per zoccolo per pilone L 38 cm B 26 cm, zincata, escluso viti e bulloni				
101152	DK 99	per pilone D 22-25 cm	1.90	91.00
125438	DK 99	per pilone D 26-29 cm	2.10	91.00
131916	DK 99	per pilone D 30-32 cm	2.25	91.00
brida anteriore per zoccolo per pilone L 38 cm B 30 cm, zincata, escluso viti e bulloni				
126994	DK 99	per pilone D 33-35 cm	2.40	91.00
brida posteriore per zoccolo per pilone L 30 cm B 18 cm, zincata, escluso viti e bulloni				
139199	DK 99	per pilone D 18-25 cm	1.45	62.50
brida posteriore per zoccolo per pilone L 35 cm B 22 cm, zincata, escluso viti e bulloni				
118290	DK 99	per pilone D 20-26 cm	1.60	62.50
brida posteriore per zoccolo per pilone L 38 cm B 26 cm und L 38 cm B 30 cm, zincata, escluso viti e bulloni				
138498	DK 99	per pilone D 22-35 cm	1.75	62.50
viti di fissaggio esagonali con bulloni M 20, zincate				
132229	DK 99	per tutte le sezioni	0.38	7.90

Campo di applicazione

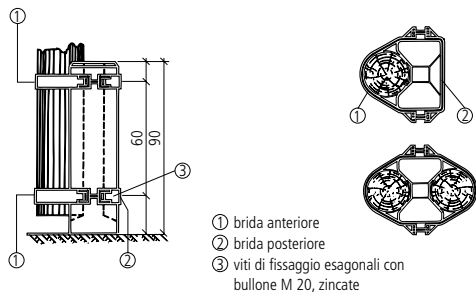
- Gli zoccoli per piloni vengono utilizzati per la costruzione di linee libere per telefono, corrente elettrica o come guide per linee elettriche per la ferrovia. Essi impediscono che il legno marcisca e facilitano anche la sostituzione dei piloni.

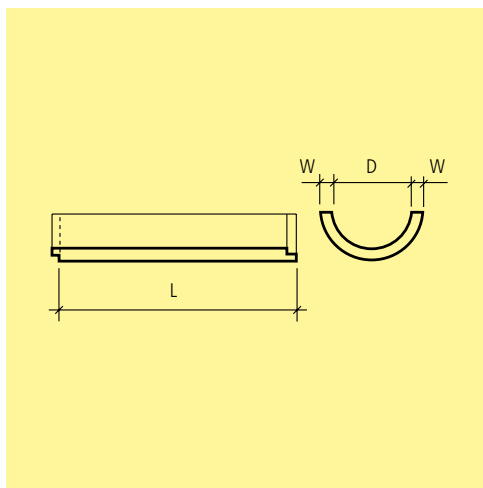
Note

- M_x punto di flessione verticale sull'asse x.
- M_y punto di flessione verticale sull'asse y.
- Gli zoccoli per piloni presentano 2 conformazioni diverse sui lati.
- A dipendenza del diametro del pilone, viene utilizzato un lato piuttosto che l'altro.

Dettaglio di fornitura

- Le brida non sono comprese nel prezzo.

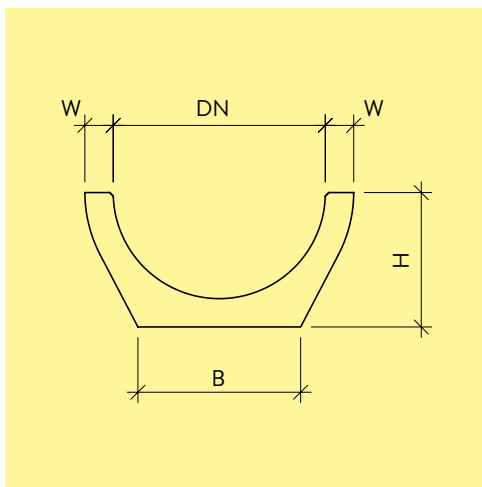
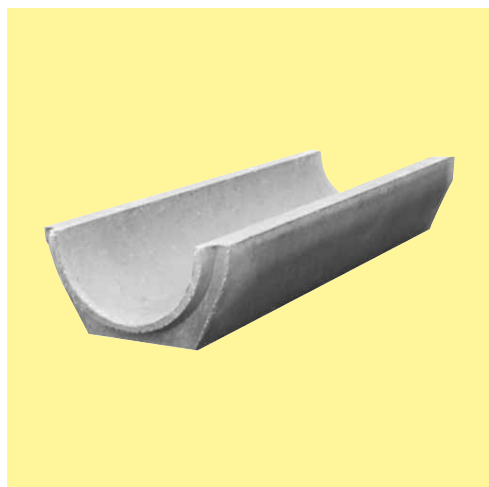




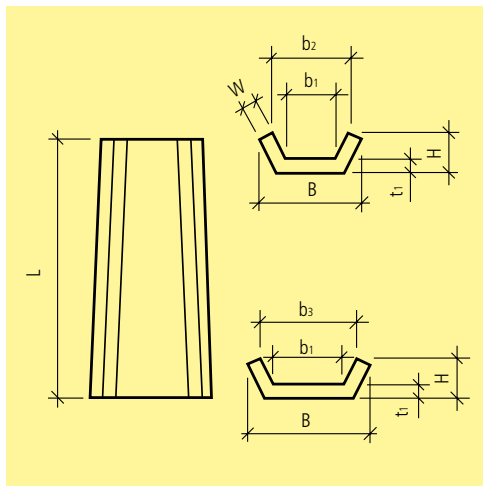
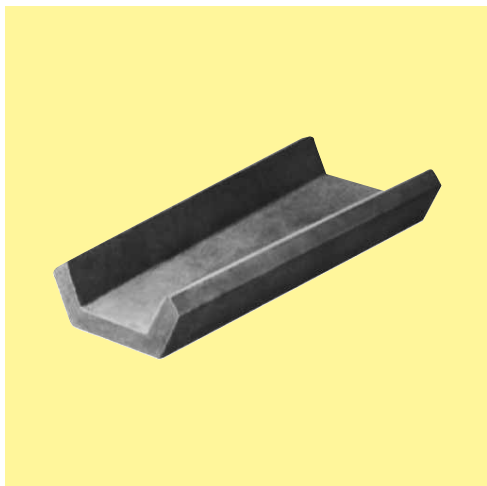
Art.-Nr.	HW	D cm	L cm	W cm	G kg/pz.	CHF/pz.
senza battuta, senza base, L 50 cm						
134166	EF 23, 76	10	50	2.8	7	23.20
108997	EF 23, 76	12	50	2.8	7.5	24.60
121258	EF 23, 73, 76	15	50	3	11	26.60
139906	EF 23, 73, 76	20	50	3	16	32.40
132563	EF 23, 73, 76	25	50	3.5	20	35.60
117862	EF 23, 73, 76	30	50	4	25	48.60
105666	EF 23, 73, 76	40	50	5	40	69.00
110588	EF 23, 73, 76	50	50	6	62	92.00
105894	EF 23, 73, 76	60	50	6.5	77.5	123.00
110321	EF 71, 76	70	50	7	100.5	146.00
115847	EF 26, 71, 76	80	50	8	130	179.00
111591	EF 26, 71	100	50	10	197.5	239.00
115062	EF 71	125	50	10	255	316.00
senza battuta, senza base, L 100 cm						
136344	EF 23, 76	10	100	2.8	13	30.40
104256	EF 23, 76	12	100	2.8	15	31.10
135377	EF 23, 73, 76	15	100	3	20	34.50
117852	EF 16, 23, 73, 76	20	100	3	27	41.40
114870	EF 16, 23, 73, 76	25	100	3.5	40	46.50
115093	EF 16, 23, 73, 76	30	100	4	50	67.00
108606	EF 16, 23, 73, 76	40	100	5	80	91.50
122596	EF 16, 23, 73, 76	50	100	6	124	138.00
121476	EF 16, 23, 73, 76	60	100	6.5	155	179.00
116958	EF 71, 76	70	100	7	201	190.00
102745	EF 26, 71, 76	80	100	8	260	243.00
132701	EF 26, 71	100	100	10	395	343.00
117649	EF 71	125	100	10	510	410.00

Note

- A dipendenza del luogo di produzione, le dimensioni (spessore pareti e pesi) possono variare.
- Le cunette con lunghezza 50 cm, vengono prodotte solo su ordinazione.



Art.-Nr.	HW	D cm	L cm	W cm	G kg/pz.	CHF/pz.
senza battuta, con base, tipo A						
127061	EF 76	30	100	4	80	76.00
108629	EF 76	40	100	5	115	104.00
139860	EF 76	50	100	6	190	153.00
senza battuta, con base, tipo B						
113461	EF 14	25	100	3.5	43	44.70
106236	EF 14	30	100	4	67	76.00
113364	EF 14	40	100	5	110	104.00
106988	EF 14	50	100	6	160	153.00

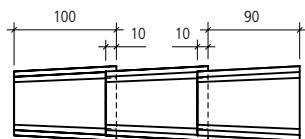


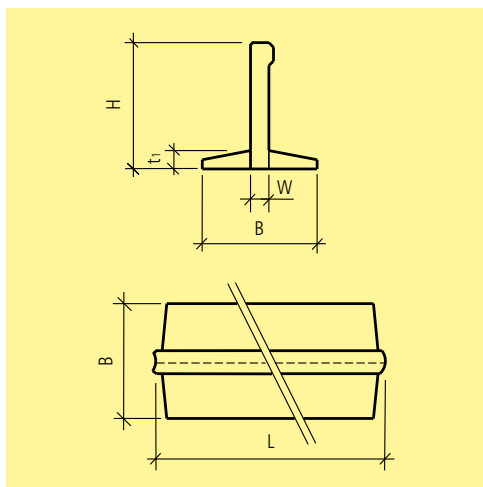
Art.-Nr.	HW	L cm	B cm	b ₁ cm	b ₂ cm	b ₃ cm	H cm	t ₁ cm	W cm	G kg/pz.	CHF/pz.	
conica												
107586	EH	76	100	38/46	20/28	30	38	15	5	5	60	106.00
124980	EH	76	100	54/63	30/38	45	53	21	6	6	105	141.00
102080	EH	76	100	70/78	40/48	60	68	27	7	7	135	274.00

Art.-Nr.	HW	Descr.	CHF/pz.
briglia d'arresto, zincata			
138692	EH	99 per cunetta per ruscelli B 38/46 cm	10.00
122827	EH	99 per cunetta per ruscelli B 54/63 cm e B 70/78 cm	12.20

Istruzioni di posa

- Con pendenza < 15 % è necessaria una briglia d'arresto per cunetta.
- Con pendenza > 15 % sono necessarie 2 briglie d'arresto per cunetta.
- Pendenza minima 8 %.



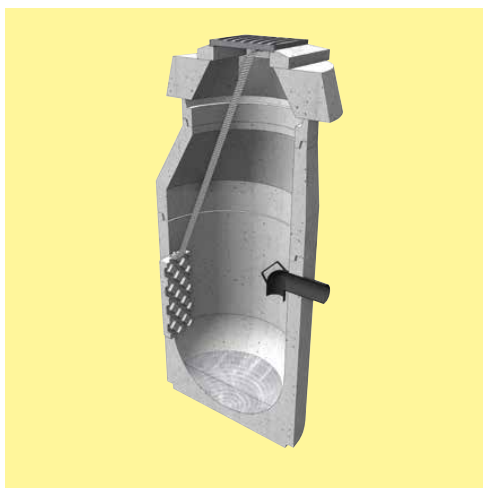


Art.-Nr.	HW	L cm	B cm	H cm	t ₁ cm	W cm	G kg/pz.	CHF/pz.
Elemento standard, armato, con bordo di chiusura e raccordo, smussato								
110339	EM 71	140	50	55	8	8	240	250.00
123676	EM 71	300	50	55	8	8	515	418.00
Elemento d'angolo, armato, con bordo di chiusura e raccordo, smussato								
118231	EM 71	138.8	50	55	8	8	240	575.00
155889	EM 71	138.8	50	55	8	8	240	575.00
171470	EM 71	138.8	50	55	8	8	240	575.00
146071	EM 71	138.8	50	55	8	8	240	575.00
195740	EM 71	138.8	50	55	8	8	240	575.00
175335	EM 71	138.8	50	55	8	8	240	575.00
139513	EM 71	138.8	50	55	8	8	240	575.00
152533	EM 71	138.8	50	55	8	8	240	575.00

Note

- Vengono prodotti su ordinazione.
- Su richiesta altre lunghezze.
- Possibili curvature +/- 10° per elemento.

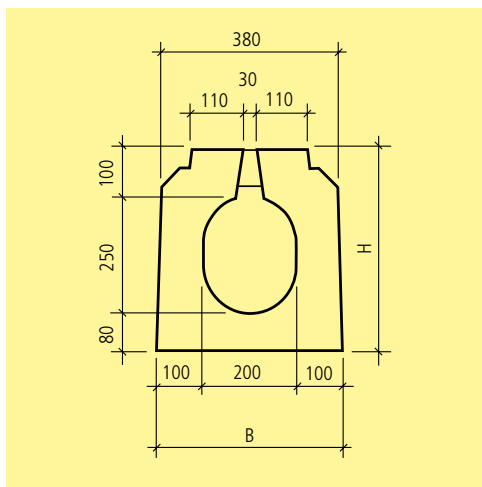




Art.-Nr.	HW	L cm	B cm	H cm	G kg/pz.	CHF/pz.
Uscita per anfibì						
119823	EM 73	50	20	6	11	25.90
Uscita per anfibì con bussole ancoraggio M8						
171829	EM 73	50	20	6	11	27.10
Lamiera forata V2A con dado incassato e barra filettata mobile M8						
128529	EM 99	105.6	6	0.3	1	54.70
137681	EM 99	149	6	0.3	1.4	75.90
Lamiera forata V4A con dado incassato e barra filettata mobile M8						
169828	EM 99	105.6	6	0.3	1	62.10
Staffa di montaggio in acciaio, deposito / vendita						
169690	ZZ 99	300			13.5	385.00

Campo di applicazione

- pozzi luce
- raccoglitori stradali
- dissabbiatori
- bacini acque reflue
- impianti biologici di depurazione
- bacini di ritenzione delle acque piovane

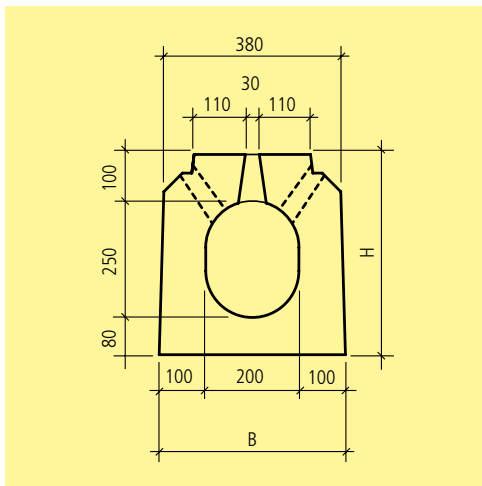


Art.-Nr.	HW	L mm	B mm	H mm	BK	G kg/pz	CHF/m
con fessura passante, grigio, senza pendenza							
100421	FJ 16	1000	400	430	F 900	279	s. r.
128285	FJ 16	2000	400	430	F 900	558	s. r.
101210	FJ 16	3000	400	430	F 900	836	s. r.
105831	FJ 16	4000	400	430	F 900	1125	149.00
138992	FJ 16	1000	400	430	F 900	281	s. r.
109334	FJ 16	2000	400	430	F 900	563	s. r.
119620	FJ 16	3000	400	430	F 900	844	s. r.
118683	FJ 16	4000	400	430	F 900	1125	162.00
con fessura passante interrotta, grigio, senza pendenza							
108241	FJ 16	4000	400	430	F 900	1135	154.00
119251	FJ 16	4000	400	430	F 900	1135	170.00

Art.-Nr.	HW	L mm	B mm	H mm	G kg/pz.	CHF/pz.
testata						
100992	FJ 16	110	400	430	38	67.00
guarnizione						
103081a	FZ 99					26.20

Campo di applicazione

- Presso attraversamento di corsie autostradali e bordi laterali.

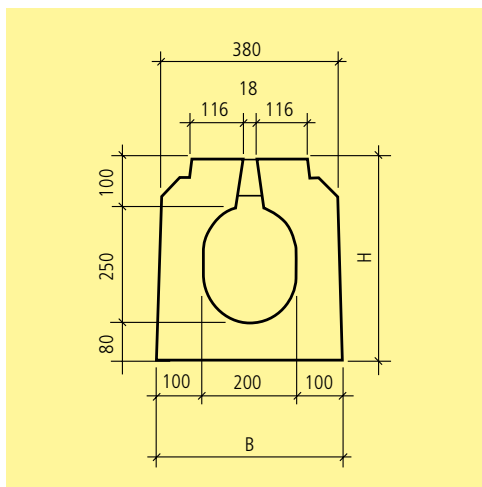


Art.-Nr.	HW		L mm	B mm	H mm	BK	G kg/m	CHF/m	
con fessura passante, per asfalto drenante, grigio, senza pendenza									
125632	FJ	16	4000	400	430	D 400	282	180.00	
102163	FJ	16	superficie sabbata	4000	400	430	D 400	282	195.00
con fessura passante interrotta, per asfalto drenante, grigio, senza pendenza									
107782	FJ	16		4000	400	430	F 900	284	188.00
120586	FJ	16	superficie sabbata	4000	400	430	F 900	284	203.00

Art.-Nr.	HW	L mm	B mm	H mm	G kg/pz.	CHF/pz.	
testata							
100992	FJ	16	110	400	430	38	67.00
guarnizione							
103081a	FZ	99					26.20

Campo di applicazione

· Utilizzate per il drenaggio di acque dai parcheggi, aree industriali e simili, strade e piazzali percorse da traffico pesante.



Art.-Nr.	HW	L mm	B mm	H mm	BK	G kg/m	G kg/pz.	CHF/m
con fessura passante, grigio, senza pendenza								
130032	FJ 16	1000	400	430	D 400	282	282	319.00
137561	FJ 16	2000	400	430	D 400	282	564	228.00
120483	FJ 16	3000	400	430	D 400	282	846	186.00
112758	FJ 16	4000	400	430	D 400	282	1130	166.00
103326	FJ 16	1000	400	430	D 400	282	282	335.00
107545	FJ 16	2000	400	430	D 400	282	564	244.00
129882	FJ 16	3000	400	430	D 400	282	846	202.00
138566	FJ 16	4000	400	430	D 400	282	1130	182.00

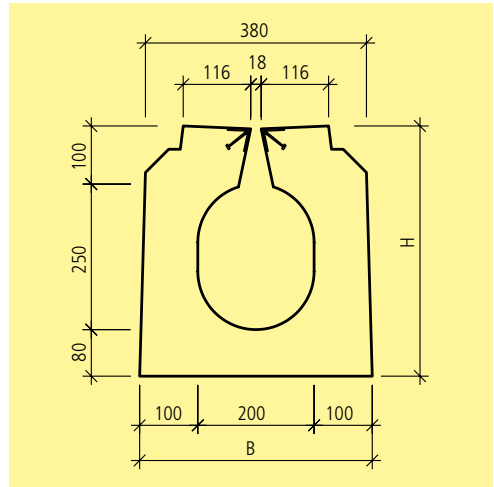
Art.-Nr.	HW	L mm	B mm	H mm	G kg/pz.	CHF/pz.
testata						
100992	FJ 16	110	400	430	38	67.00
guarnizione						
103081a	FZ 99					26.20

Campo di applicazione

· Utilizzate presso aree industriali sottoposte a traffico veicolare pesante.

Note

· Su richiesta lunghezza < 4000.



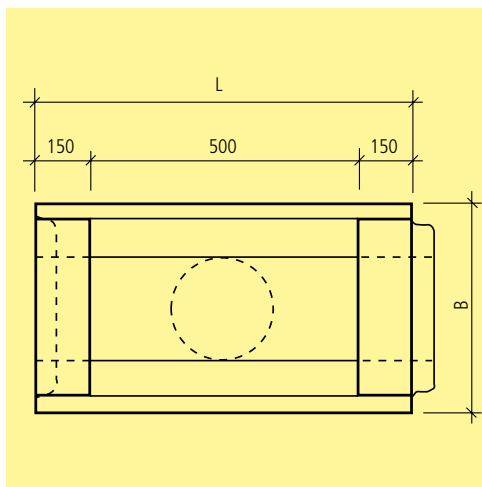
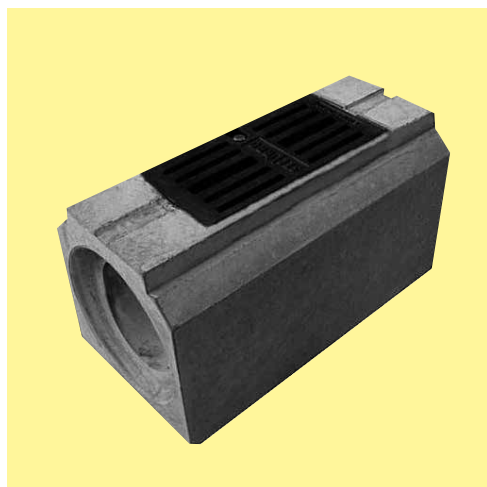
Art.-Nr.	HW	L mm	B mm	H mm	BK	G kg/m	CHF/m
con fessura passante, spigoli in acciaio V4A, grigio, senza pendenza							
103312	FJ 16	4000	400	430	D 400	282	305.00
Art.-Nr.	HW	L mm	B mm	H mm	G kg/pz.	CHF/pz.	
testata							
100992	FJ 16	110	400	430	38	67.00	
guarnizione							
103081a	FZ 99					26.20	

Campo di applicazione

- Utilizzate per il drenaggio di acque dai parcheggi, aree industriali e simili, strade e piazzali percorse da traffico pesante

Note

- Su richiesta lunghezza < 4000.



Art.-Nr.	HW	Descr.	L mm	B mm	H mm	G kg/pz.	CHF/pz.
----------	----	--------	---------	---------	---------	-------------	---------

per canaletta BK F 900, compreso griglia in ghisa e chiusura a chiavistello

133831	FJ	16	senza apertura di scarico	800	400	430	191	960.00
133647	FJ	16	con apertura di scarico	800	400	430	191	1040.00

guarnizione rotonda

133655	FJ	16	per elemento di servizio con apertura di scarico				0.2	33.40
--------	----	----	--	--	--	--	-----	--------------

Art.-Nr.	HW	L mm	B mm	H mm	G kg/pz.	CHF/pz.
----------	----	---------	---------	---------	-------------	---------

testata

100992	FJ	16	110	400	430	38	67.00
--------	----	----	-----	-----	-----	----	--------------

guarnizione

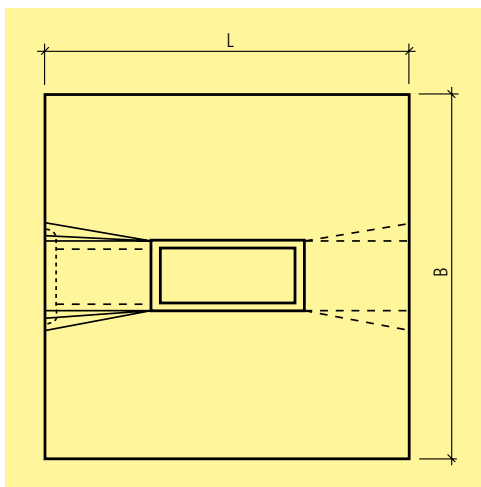
103081a	FZ	99					26.20
---------	----	----	--	--	--	--	--------------

Campo di applicazione

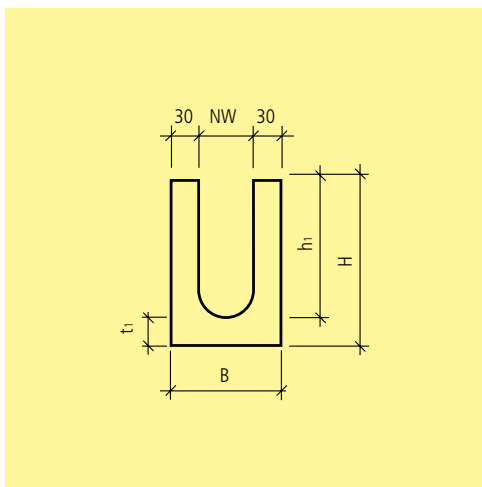
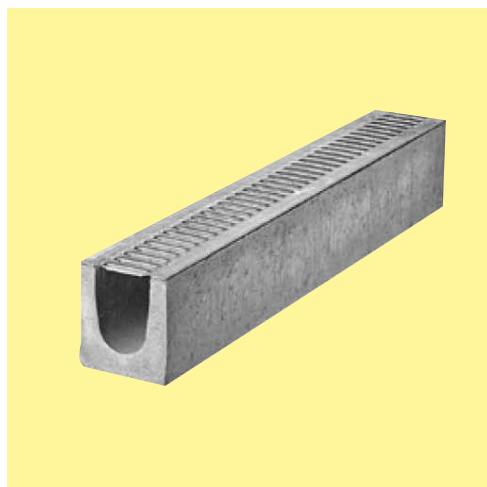
- Utilizzati presso attraversamento di corsie autostradali e bordi laterali.

Istruzioni di posa

- Per impieghi laddove le griglie sono sottoposte a traffico veloce, occorre osservare le prescrizioni particolari di posa.
- I fissaggi devono essere regolati a 180 Nm +/- 10 Nm.
- Prestare attenzione affinché durante le fasi di posa le componenti rimangano pulite e si adattino al loro corretto posizionamento.
- I fissaggi devono rimanere puliti e privi da incrostazioni.



Art.-Nr.	HW	Descr.	L mm	B mm	H mm	BK	G kg/pz.	CHF/pz.
telaio per pozzo per canaletta, compreso griglia in ghisa F 900, chiusura Rigel								
137200	FJ	16	1300	1300	430	F 900	1225	1770.00
126194	FJ	16	1300	1300	430	F 900	1200	1940.00



Art.-Nr.	HW	tipo	L mm	B mm	H mm	h ₁ mm	t ₁ mm	BK	G kg/pz.	CHF/pz.
con pendenza J 0.5 %, senza apertura di scarico										
118452	FL 99	1	1000	163	165/170	130/135	35	B 125	37.5	60.00
130369	FL 99	2	1000	163	170/175	135/140	35	B 125	38.3	60.00
109629	FL 99	3	1000	163	175/180	140/145	35	B 125	39	60.00
102956	FL 99	4	1000	163	180/185	145/150	35	B 125	39.8	60.00
111036	FL 99	5	1000	163	185/190	150/155	35	B 125	40.6	60.00
135609	FL 99	6	1000	163	190/195	155/160	35	B 125	41.4	60.00
129141	FL 99	7	1000	163	195/200	160/165	35	B 125	42.2	60.00
107395	FL 99	8	1000	163	200/205	165/170	35	B 125	43	60.00
119687	FL 99	9	1000	163	205/210	170/175	35	B 125	43.8	60.00
102939	FL 99	10	1000	163	210/215	175/180	35	B 125	44.6	60.00
con pendenza J 0.5 %, con apertura di scarico sul fondo DN 100										
127248	FL 99	5.1	1000	163	185/190	150/155	35	B 125	39.9	127.00
138697	FL 99	10.1	1000	163	210/215	175/180	35	B 125	43.9	127.00
senza pendenza, senza apertura di scarico										
184558	FL 99	0	500	163	165	130	35	B 125	19	48.00
104421	FL 99	0	1000	163	165	130	35	B 125	37	60.00
139740	FL 99	50	1000	163	190	155	35	B 125	41	60.00
115799	FL 99	100	1000	163	215	180	35	B 125	44	60.00
senza pendenza, con apertura di scarico sul fondo DN 100										
110432	FL 99	0.1	1000	163	165	130	35	B 125	36.3	127.00
107046	FL 99	50.1	1000	163	190	155	35	B 125	40.3	127.00
114458	FL 99	100.1	1000	163	215	180	35	B 125	43.3	127.00

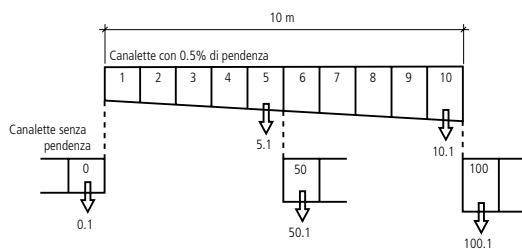
Art.-Nr.	HW	tipo	Descr.	G kg/pz.	CHF/pz.
in acciaio, zincato, senza scarico					
124285	FL 99	11	per canaletta 0, 1-2	0.3	21.60
117243	FL 99	12	per canaletta 3-6, 50	0.3	21.60
137180	FL 99	13	per canaletta 7-10, 100	0.4	21.60
in acciaio, zincato, con scarico DN 110					
111201	FL 99	15	per canaletta 0	0.6	47.20
136088	FL 99	16	per canaletta 1-5, 50	0.7	47.20
121006	FL 99	17	per canaletta 6-10, 100	0.8	47.20

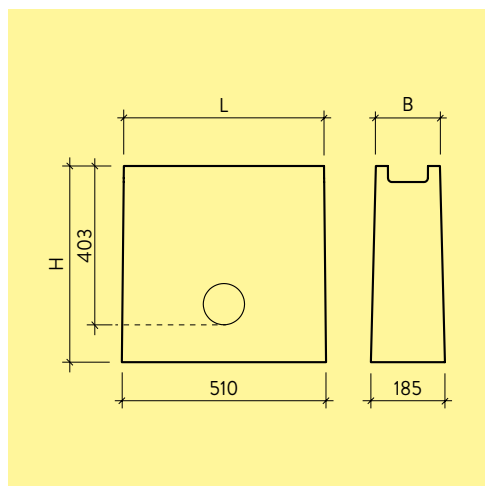
Campo di applicazione

- Classe di carico A 15 - B 125
- Per il drenaggio di giardini privati e aree esterne.

Note

- La tratta da eseguire può essere allungata inserendo, tra le canalette con pendenza, canalette senza pendenza.





Art.-Nr.	HW	tipo	L mm	B mm	H mm	BK	G kg/pz.	CHF/pz.
in un unico elemento, con scarico DN 110								
137161	FL 99	1	500	160	490	B 125	58	220.00

Campo di applicazione

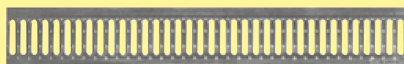
- Per chiusura uni o bilaterale.

Note

- Il carico per ruota corrisponde al tipo di griglia scelta.
- Portata di flusso : 5 l/s.

Dettaglio di fornitura

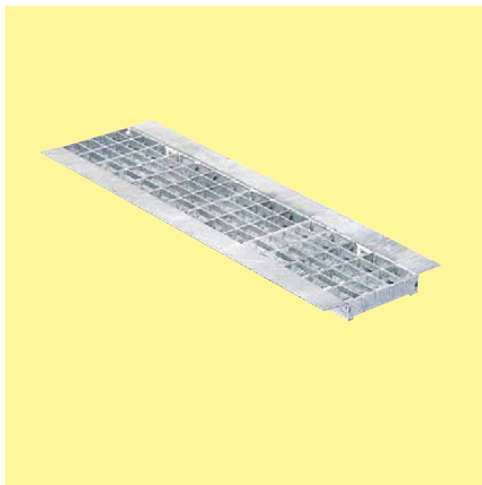
- Con sifone in PP, contenitore per fanghi e manicotto di raccordo DN 110 integrato .



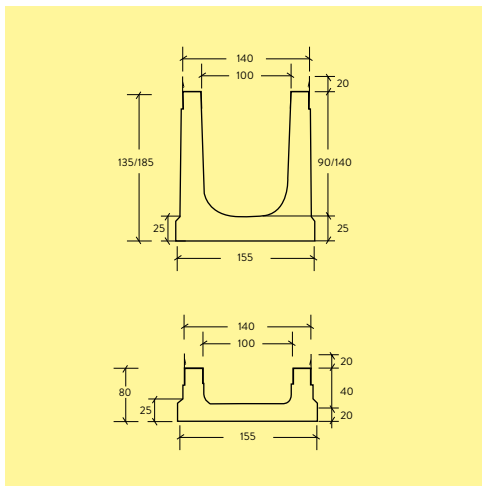
tipo 1/1.1



tipo 3/3.1



Art.-Nr.	HW	tipo	L mm	B mm	H mm	MW mm/mm	BK	G kg/pz.	CHF/pz.
griglia a fessura, zincata									
135821	FL 99	1	1000	158	2	80/12	A 15	2.4	38.30
138982	FL 99	1.1	500	158	2	80/12	A 15	1.3	25.00
griglia a maglia, zincata									
104442	FL 99	3	1000	158	2	30/16	B 125	3.3	69.00
137462	FL 99	3.1	500	158	2	30/16	B 125	1.7	53.50



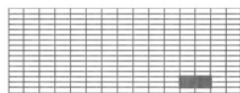
Art.-Nr.	HW tipo	L mm	B mm	H mm	h ₁ mm	t ₁ mm	MW mm	BK	G kg/pz.	CHF/pz.	
canaletta bassa, senza pendenza, senza apertura di scarico											
197214	FL 99 21	1000	155	80	40	20		C 250	12.9	97.50	
canaletta bassa, senza pendenza, con apertura di scarico su fondo DN 100											
113006	FL 99 21.1	1000	155	80	40	20		C 250	12.4	165.00	
canaletta, senza pendenza, senza apertura di scarico											
189936	FL 99 0	500	155	135	90	25		C 250	11.5	82.00	
191512	FL 99 0	1000	155	135	90	25		C 250	22.1	102.00	
121604	FL 99 10	1000	155	185	140	25		C 250	27.7	102.00	
canaletta, senza pendenza, con apertura di scarico su fondo DN 100											
108041	FL 99 0.1	1000	155	135	90	25		C 250	21.6	165.00	
102786	FL 99 10.1	1000	155	185	140	25		C 250	27.2	165.00	
testata in acciaio, zincato, senza scarico											
189931	FL 99 0	per canaletta tipo 0/0.1								0.3	21.60
149599	FL 99 10	per canaletta tipo 10								0.4	21.60
162539	FL 99 21	per canaletta tipo 21								0.2	21.60
testata in acciaio, zincato, con scarico DN 100											
154737	FL 99 25	per canaletta tipo 0								0.8	50.80
157686	FL 99 26	per canaletta tipo 10								0.7	50.80
dissabbiatore in un unico elemento, con scarico DN 110											
170341	FL 99 1	500	180	490				C 250	53.3	235.00	
griglia, zincata, con 8 fissaggi per m1											
152567	FL 99 3.1	500	133				30/10	B 125	1.2	70.00	
182118	FL 99 3	1000	133				30/10	B 125	2.4	95.00	
griglia a fessura doppia in ghisa, laccata nera, con 8 fissaggi per m1											
180109	FL 99 1	500	133				44/16	B 125	2.9	38.50	
griglia a barre longitudinali, laccata nera, con 8 fissaggi per m1											
134686	FL 99 2.1	500	133				29/14	C 250	3.7	45.50	

Campo di applicazione

- Classe di carico A 15 – C 250
- Per il drenaggio di parcheggi, piazzali e aree simili.
- Dissabbiatore per chiusura uni o bilaterale.

Note

- Le canalette BIRCOslim® non possono essere percorse da carrelli sollevatori.
- Dissabbiatore con sifone in PP, contenitore per fanghi e manicotto di raccordo DN 110 integrato.



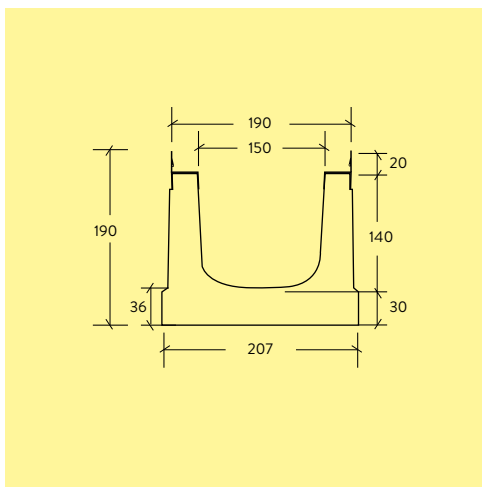
tipo 3/3.1



tipo 1



tipo 2.1



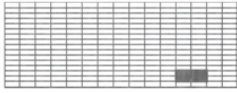
Art.-Nr.	HW	tipo	L mm	B mm	H mm	h ₁ mm	t ₁ mm	MW mm	BK	G kg/pz.	CHF/pz.	
canaletta, senza pendenza, senza apertura di scarico												
191244	FL	99 0	500	207	190	140	30		C 250	18.1	118.00	
168394	FL	99 0	1000	207	190	140	30		C 250	36.2	147.00	
canaletta, senza pendenza, con apertura di scarico su fondo DN 100												
150224	FL	99 0.1	1000	207	190	140	30		C 250	35.6	213.00	
testata in acciaio, zincato, senza scarico												
176998	FL	99 0	per canaletta tipo 0/0.1								0.5	25.90
testata in acciaio, zincato, con scarico DN 150												
182656	FL	99 0.1	per canaletta tipo 0								0.8	68.50
dissabbiatore in un unico elemento, con scarico DN 160												
163993	FL	99 1	500	250	625				C 250	89.5	520.00	
griglia, zincata, con 8 fissaggi per m1												
186456	FL	99 3.1	500	183				30/10	B 125	2.8	88.00	
146752	FL	99 3	1000	183				30/10	B 125	5.5	123.00	
griglia a fessura doppia in ghisa, laccata nera, con 8 fissaggi per m1												
124266	FL	99 1	500	183				66/16	B 125	4.2	60.00	
griglia a barre longitudinali, laccata nera, con 8 fissaggi per m1												
180789	FL	99 2.1	500	183				29/14	C 250	5.5	74.00	

Campo di applicazione

- Classe di carico A 15 – C 250
- Per il drenaggio di parcheggi, piazzali e aree simili.
- Dissabbiatore per chiusura uni o bilaterale.

Note

- Le canalette BIRCOslim® non possono essere percorse da carrelli sollevatori.
- Dissabbiatore con sifone in PP, contenitore per fanghi e manicotto di raccordo DN 160 integrato.



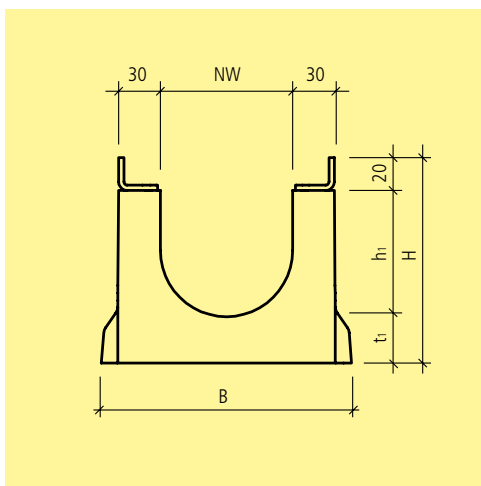
tipo 3/3.1



tipo 1

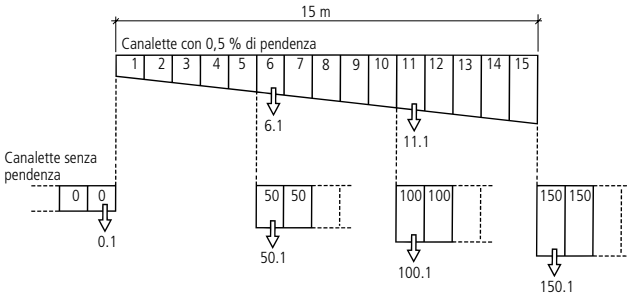


tipo 2.1



Art.-Nr.	HW	tipo	L mm	B mm	H mm	h ₁ mm	t ₁ mm	BK	G kg/pz.	CHF/pz.
canaletta bassa, senza pendenza, senza apertura di scarico										
109861	FL 99	21	1000	165	80	30	30	C 250	20.2	140.00
136609	FL 99	22	1000	165	100	50	30	C 250	24.2	140.00
105212	FL 99	23	1000	165	120	70	30	C 250	25.7	140.00
canaletta bassa, senza pendenza, con apertura di scarico sul fondo DN 100										
117140	FL 99	21.1	1000	165	80	30	30	C 250	19.6	204.00
126627	FL 99	22.1	1000	165	100	50	30	C 250	23.6	204.00
133877	FL 99	23.1	1000	165	120	70	30	C 250	25.1	204.00
con pendenza J 0.5 %, senza apertura di scarico										
113105	FL 99	1	1000	189	155/160	100/105	35	C 250	36	140.00
103314	FL 99	2	1000	189	160/165	105/110	35	C 250	37	140.00
127189	FL 99	3	1000	189	165/170	110/115	35	C 250	38.7	140.00
118097	FL 99	4	1000	189	170/175	115/120	35	C 250	39.3	140.00
101913	FL 99	5	1000	189	175/180	120/125	35	C 250	39.7	140.00
125122	FL 99	6	1000	189	180/185	125/130	35	C 250	40.7	140.00
134540	FL 99	7	1000	189	185/190	130/135	35	C 250	41.2	140.00
139973	FL 99	8	1000	189	190/195	135/140	35	C 250	41.7	140.00
110452	FL 99	9	1000	189	195/200	140/145	35	C 250	42.2	140.00
111946	FL 99	10	1000	189	200/205	145/150	35	C 250	42.7	140.00
104528	FL 99	11	1000	189	205/210	150/155	35	C 250	43.2	140.00
117159	FL 99	12	1000	189	210/215	155/160	35	C 250	44.2	140.00
123085	FL 99	13	1000	189	215/220	160/165	35	C 250	44.7	140.00
131456	FL 99	14	1000	189	220/225	165/170	35	C 250	45.2	140.00
130815	FL 99	15	1000	189	225/230	170/175	35	C 250	45.7	140.00
con pendenza J 0.5 %, con apertura di scarico sul fondo DN 100										
101973	FL 99	6.1	1000	189	180/185	125/130	35	C 250	40	204.00
103319	FL 99	11.1	1000	189	205/210	150/155	35	C 250	42.5	204.00
senza pendenza, senza apertura di scarico										
151288	FL 99	0	500	189	155	100	35	C 250	17.9	s. r.
120815	FL 99	0	1000	189	155	100	35	C 250	36.2	140.00
163611	FL 99	50	500	189	180	100	125	C 250	19.9	112.00
107764	FL 99	50	1000	189	180	125	35	C 250	39.7	140.00
138220	FL 99	100	1000	189	205	150	35	C 250	42.7	140.00
135329	FL 99	150	1000	189	230	175	35	C 250	45.7	140.00

Art.-Nr.	HW	tipo	L mm	B mm	H mm	h ₁ mm	t ₁ mm	BK	G kg/pz.	CHF/pz.	
senza pendenza, con apertura di scarico sul fondo DN 100											
133601	FL	99	0.1	1000	189	155	100	35	C 250	35.5	204.00
132488	FL	99	50.1	1000	189	180	125	35	C 250	39	204.00
103618	FL	99	100.1	1000	189	205	150	35	C 250	42	204.00
132490	FL	99	150.1	1000	189	230	175	35	C 250	45	204.00



Art.-Nr.	HW	tipo	Descr.	G kg/pz.	CHF/pz.
in acciaio, zincato, senza scarico					
102821	FL	99	20	per canaletta 0, 1-4	0.3 24.60
107684	FL	99	21	per canaletta 5-8, 50	0.3 24.60
133629	FL	99	22	per canaletta 9-12, 100	0.4 24.60
129109	FL	99	23	per canaletta 13-15, 150	0.4 24.60
117612	FL	99	221	per canaletta 21, 21.1	0.1 24.60
135667	FL	99	222	per canaletta 22, 22.1	0.2 24.60
113986	FL	99	223	per canaletta 23, 23.1	0.2 24.60
in acciaio, zincato, con scarico DN 100					
106762	FL	99	25	per canaletta 0, 1-4	0.6 49.10
123242	FL	99	26	per canaletta 5-8, 50	0.7 49.10
139026	FL	99	27	per canaletta 9-12, 100	0.7 49.10
124477	FL	99	28	per canaletta 13-16, 150	0.8 49.10
in acciaio, zincato, con scarico DN 110					
133511	FL	99	29	per canaletta 17-20	0.8 49.10

Campo di applicazione

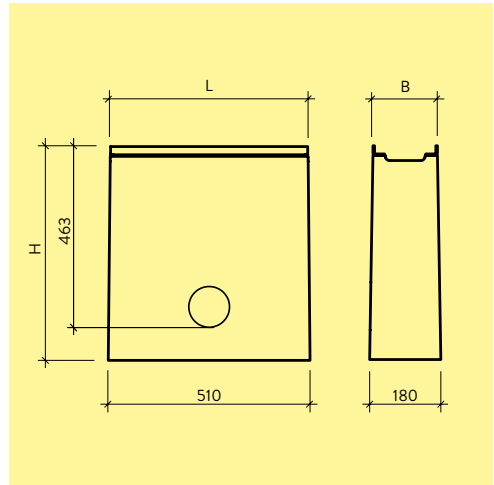
- Classe di carico A 15 - C 250
- Per il drenaggio di parcheggi, piazzali e aree simili.

Note

- Le canalette Birco Light non possono essere percorse da carrelli sollevatori.

Istruzioni di posa

- La tratta da eseguire può essere allungata inserendo, tra le canalette con pendenza, canalette senza pendenza.



Art.-Nr.	HW	tipo	L mm	B mm	H mm	BK	G kg/pz.	CHF/pz.
in un unico elemento, con scarico DN 100								
133924	FL 99	1	500	163	540	C 250	61.4	326.00

Campo di applicazione

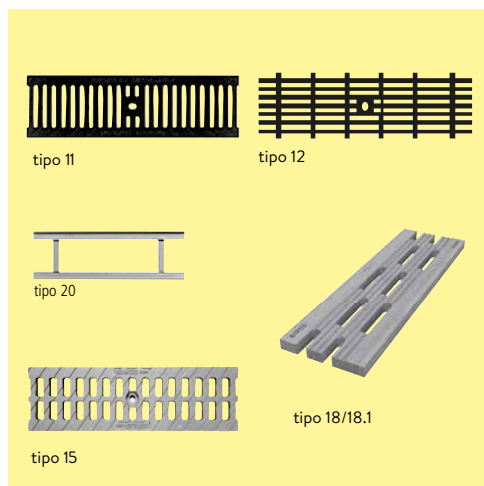
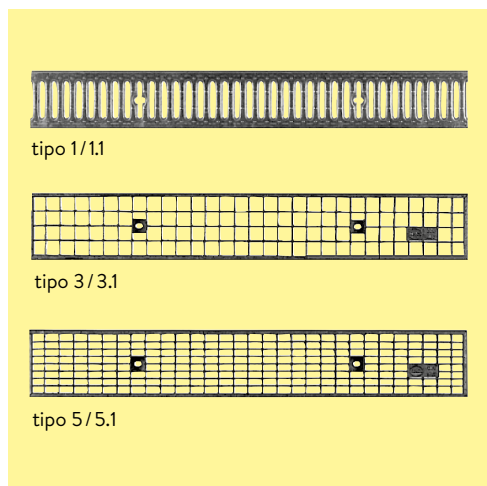
- Per chiusura uni o bilaterale.

Note

- Il carico per ruota corrisponde al tipo di griglia scelta.
- Portata di flusso : 5 l/s.

Dettaglio di fornitura

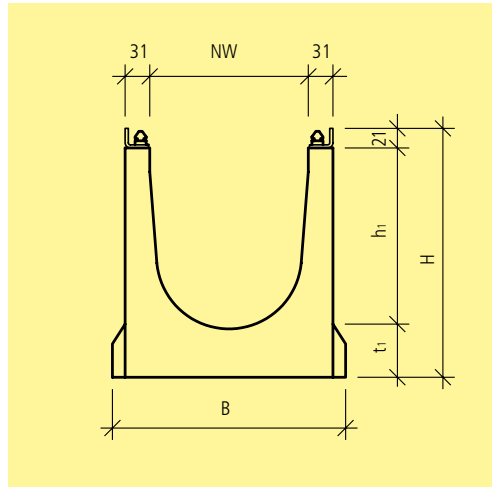
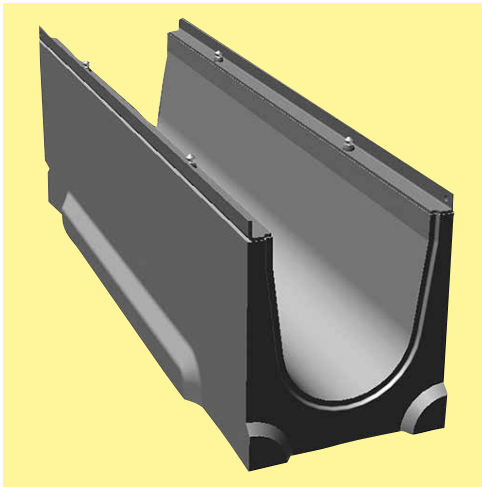
- Con sifone in PP, contenitore per fanghi e manicotto di raccordo DN 110 integrato .



Art.-Nr.	HW	tipo	L mm	B mm	H mm	MW mm/mm	BK	G	CHF/pz.	
griglia a fessura, zincata, 1 fissaggio M 12										
105720	FL	99 1.1	500	153	20	80/12	A 15	1.3	25.90	
griglia a fessura, zincata, 2 fissaggi M 12										
122138	FL	99 1	1000	153	20	80/12	A 15	2.7	45.60	
griglia, zincata, 1 fissaggio M 12										
126253	FL	99 3.1	500	153	20	30/30	C 250	2	49.00	
137458	FL	99 5.1	500	153	20	30/15	C 250	2.1	52.00	
griglia, zincata, 2 fissaggi M 12										
138190	FL	99 3	1000	153	20	30/30	C 250	3.9	69.00	
128227	FL	99 5	1000	153	20	30/15	C 250	4.4	79.00	
griglia in ghisa, 1 fissaggio M 12										
118247	FL	99 15	500	153	20	45/16	C 250	3.4	31.00	
114213	FL	99 11	500	153	20	100/6	C 250	3.9	70.00	
griglia longitudinale a barre, laccata in nero										
107284	FL	99 12	500	153	20	73/10	C 250	4.6	85.00	
griglia Bambus, senza fissaggi, pedonabile										
123270	FL	99 18.1	500	152	20	100/17		1.5	34.80	
114194	FJ	99 18	1000	152	20	100/17		3	64.50	
accessori per griglia Bambus										
134856	FJ	99						olio per colore teak	3	181.00
111720	FJ	99						pulitore	2.7	106.00
Bulloni Easylock corti (per chiusura veloce)										
122598	FL	99 corti	35				C 250	0.04	6.40	

Note

- Su richiesta, disponibile anche zincato o con trattamento di cataforesi e verniciatura a polvere di colore RAL. Prezzo su richiesta.



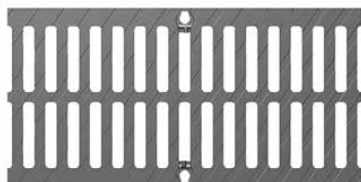
Art.-Nr.	HW tipo	L mm	B mm	H mm	h ₁ mm	t ₁ mm	MW mm/mm	BK	G kg/pz.	CHF/pz.
senza pendenza, senza apertura di scarico, chiusura 4-fasi triloc										
138174	FL 99 0	1000	294	310	229	60		D 400	92.7	252.00
136979	FL 99 50	1000	294	335	254	60		D 400	95.7	252.00
103581	FL 99 100	1000	294	360	279	60		D 400	100	252.00
testata, in acciaio, zincato, senza scarico										
108656	FL 99 20 per canaletta 0-50								1.1	30.80
136665	FL 99 22 per canaletta 100								1.2	30.80
testata, in acciaio, zincato, con scarico DN 200										
115649	FL 99 24 per canaletta 0								1.7	91.50
131387	FL 99 25 per canaletta 50								1.8	91.50
114318	FL 99 26 per canaletta 100								1.8	91.50
1 pezzo, con scarico DN 200, chiusura 2 fasi triloc										
114231	FL 99 1	510	262	720				D 400	139.2	800.00
griglia a fessura in ghisa, chiusura 2 fasi triloc										
122476	FL 99	500	250	20			93/18	C 250	5.8	64.00
124880	FL 99	500	250	20			93/18	D 400	6.9	76.00

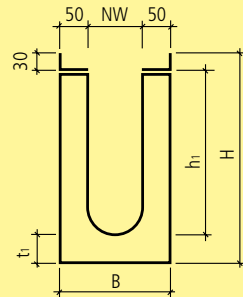
Campo di applicazione

- Classe di carico A 15 – D 400
- Per il drenaggio di acque da strade, zone pedonali, parcheggi ecc.

Istruzioni di posa

- Si possono ottenere tratte più lunghe aggiungendo in combinazione alle canalette con pendenza, canalette senza pendenza con medesime dimensioni. Possibile la posa in 2 fasi.





Art.-Nr.	HW	tipo	L mm	B mm	H mm	h ₁ mm	t ₁ mm	BK	G kg/pz.	CHF/pz.
canaletta bassa, senza pendenza, senza apertura di scarico										
117184	FL 99	21	1000	205	80	20	30	E 600	28.4	209.00
136298	FL 99	22	1000	205	100	40	30	E 600	32.4	209.00
105599	FL 99	24	1000	205	150	80	40	E 600	52.4	209.00
120540	FL 99	25	1000	205	200	130	40	E 600	62.4	209.00
canaletta bassa, senza pendenza, con apertura di scarico sul fondo DN 100										
135296	FL 99	21.1	1000	205	80	20	30	E 600	27.8	272.00
120279	FL 99	22.1	1000	205	100	40	30	E 600	31.8	272.00
117617	FL 99	24.1	1000	205	150	80	40	E 600	51.6	272.00
114152	FL 99	25.1	1000	205	200	130	40	E 600	61.6	272.00
con pendenza J 1.0 %, senza apertura di scarico										
108694	FL 99	1	1000	205	180/190	100/110	50	F 900	55	209.00
103058	FL 99	2	1000	205	190/200	110/120	50	F 900	57.5	209.00
121517	FL 99	3	1000	205	200/210	120/130	50	F 900	58	209.00
104472	FL 99	4	1000	205	210/220	130/140	50	F 900	61	209.00
106400	FL 99	5	1000	205	220/230	140/150	50	F 900	65	209.00
123980	FL 99	6	1000	205	230/240	150/160	50	F 900	67	209.00
138539	FL 99	7	1000	205	240/250	160/170	50	F 900	68	209.00
102637	FL 99	8	1000	205	250/260	170/180	50	F 900	71	209.00
138416	FL 99	9	1000	205	260/270	180/190	50	F 900	73	209.00
115176	FL 99	10	1000	205	270/280	190/200	50	F 900	77	209.00
114647	FL 99	11	1000	205	280/290	200/210	50	F 900	78	209.00
108287	FL 99	12	1000	205	290/300	210/220	50	F 900	80	209.00
128722	FL 99	13	1000	205	300/310	220/230	50	F 900	83	209.00
129831	FL 99	14	1000	205	310/320	230/240	50	F 900	85	209.00
127052	FL 99	15	1000	205	320/330	240/250	50	F 900	87	209.00
con pendenza J 1.0 %, con apertura di scarico sul fondo DN 100										
134732	FL 99	6.1	1000	205	230/240	150/160	50	F 900	66	272.00
116987	FL 99	11.1	1000	205	280/290	200/210	50	F 900	77	272.00
104998	FL 99	15.1	1000	205	320/330	240/250	50	F 900	86	272.00
senza pendenza, senza apertura di scarico										
194755	FL 99	0	500	205	180	100	50	F 900	26.5	168.00
139033	FL 99	0	1000	205	180	100	50	F 900	52.2	209.00
128491	FL 99	50	1000	205	230	150	50	F 900	65	209.00
114469	FL 99	100	1000	205	280	200	50	F 900	80	209.00

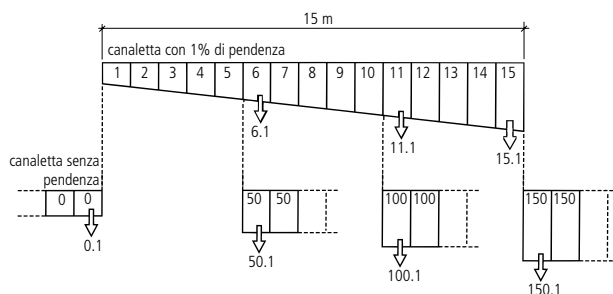
Art.-Nr.	HW	tipo	L mm	B mm	H mm	h ₁ mm	t ₁ mm	BK	G kg/pz.	CHF/pz.
103119	FL 99	150	1000	205	330	250	50	F 900	95	209.00
senza pendenza, con apertura di scarico su fondo DN 100										
118583	FL 99	0.1	1000	205	180	100	50	F 900	51.2	272.00
131508	FL 99	50.1	1000	205	230	150	50	F 900	64	272.00
131211	FL 99	100.1	1000	205	280	200	50	F 900	79	272.00
133360	FL 99	150.1	1000	205	330	250	50	F 900	94	272.00

Campo di applicazione

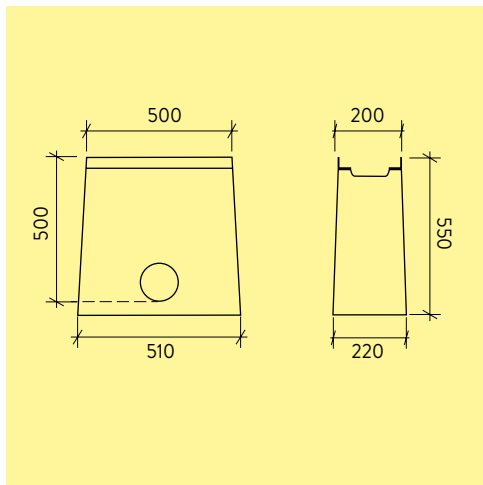
- Classe di carico D 400 - F 900
- Impiego in aree industriali con alti carichi di ruota per traffico di veicoli pesanti, con l'eccezione per l'impiego con disposizione trasversale su strade e autostrade.

Istruzioni di posa

- La tratta da eseguire può essere allungata inserendo, tra le canalette con pendenza, canalette senza pendenza.



Art.-Nr.	HW	tipo	Descr.	G kg/pz.	CHF/pz.
in acciaio, zincato, senza scarico					
110029	FL 99	31	per canaletta 0, 1-2	0.4	31.20
123179	FL 99	32	per canaletta 7-8	0.6	31.20
112908	FL 99	33	per canaletta 15, 150	0.9	31.20
133794	FL 99	31.1	per canaletta 3-4	0.5	31.20
104930	FL 99	31.2	per canaletta 5-6, 50	0.6	31.20
115032	FL 99	32.1	per canaletta 9-10, 100	0.7	31.20
103370	FL 99	32.2	per canaletta 11-12	0.7	31.20
114709	FL 99	32.3	per canaletta 13-14	0.8	31.20
104054	FL 99	231	per canaletta 21-22, 21.1-22.1	0.3	31.20
136281	FL 99	232	per canaletta 24, 24.1	0.4	31.20
124085	FL 99	233	per canaletta 25, 25.1	0.6	31.20
in acciaio, zincato, con scarico DN 110					
131769	FL 99	35	per canaletta 0	0.8	56.00
138150	FL 99	36	per canaletta 1-5, 50	0.9	56.00
122649	FL 99	37	per canaletta 6-10, 100	1.1	56.00
131942	FL 99	38	per canaletta 11-15, 150	1.4	56.00



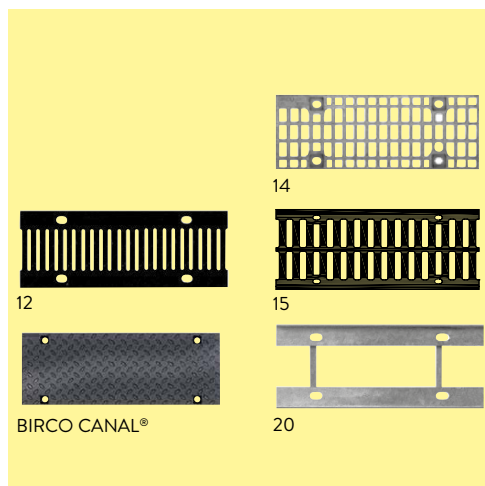
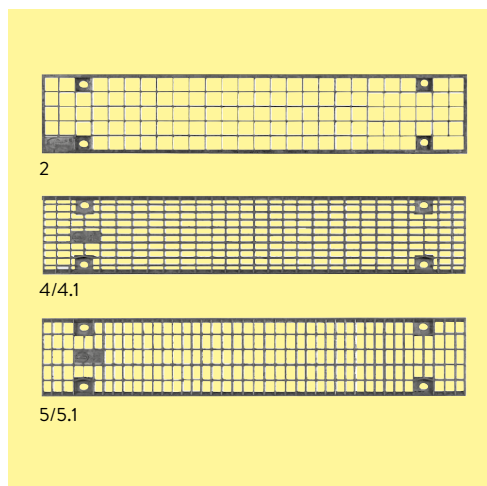
Art.-Nr.	HW	L mm	B mm	H mm	BK	G kg/pz.	CHF/pz.
in un unico elemento, con scarico DN 100							
107334	FL 99	500	200	550	F 900	85	362.00

Note

- Raccordo su uno o entrambi i lati fino Nr. 15/0.
- Sifone interno DN 110 per raccordo tubo KG e KG-2000

Dettaglio di fornitura

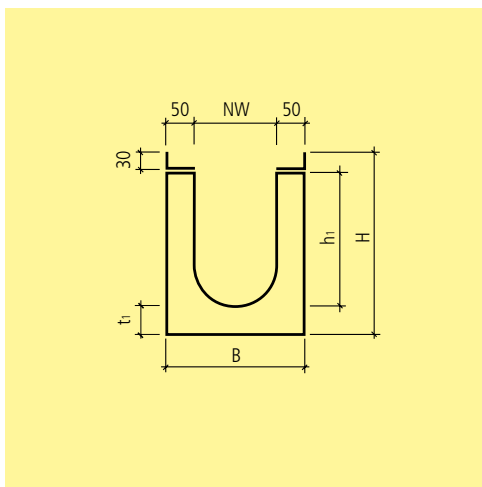
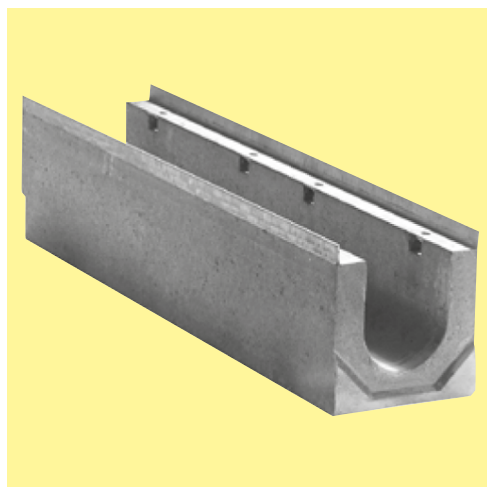
- Dissabbiatore in PP
- Manicotti per raccordo condotta DN 110.
- Telaio in acciaio zincato con chiusura combinata



Art.-Nr.	HW	tipo	L mm	B mm	H mm	MW mm/mm	BK	G	CHF/pz.
griglia, zincata, 4 fissaggi M 12									
136222	FL 99	2	1000	186	30	30/30	C 250	5.5	108.00
121749	FL 99	4	1000	186	30	30/12	C 250	6.3	145.00
112961	FL 99	4.1	500	186	30	30/12	C 250	3.5	98.00
100482	FL 99	5	1000	186	30	20/30	E 600	9.5	159.00
118396	FL 99	5.1	500	186	30	20/30	E 600	5.1	108.00
griglia in ghisa, 4 fissaggi M 12									
114616	FL 99	15	500	187	30	60/18	C 250	3.9	40.70
103399	FL 99	15	500	186	30	60/18	D 400	4.8	44.80
192342	FL 99	15	500	186	30	60/18	E 600	6	48.00
126865	FL 99	12	500	186	30	100/6	E 600	7.7	108.00
119893	FL 99	15	500	186	30	60/18	F 900	6.3	56.00
griglia in ghisa, nera, 4 fissaggi M 12									
121536	FL 99	14	500	186	30	20/30	E 600	7.3	78.50
BIRCO CANAL, griglia in ghisa, 4 fissaggi M 12									
132399	FL 99	Canal	500	187	30	200/18	E 600	7.5	113.00
Bulloni Easylock lunghi (per chiusura veloce)									
139666	FL 99	lunghi	45				C 250	0.04	6.40

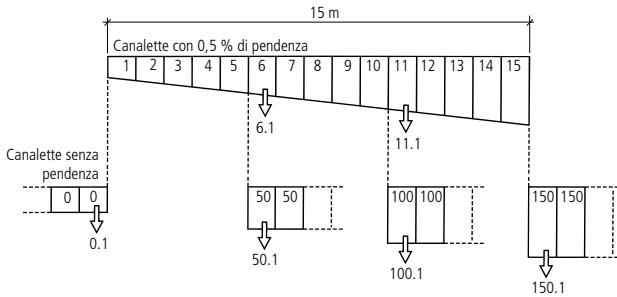
Note

· Art. 136222 disponibili solo fino ad esaurimento stock.



Art.-Nr.	HW	tipo	L mm	B mm	H mm	h ₁ mm	t ₁ mm	BK	G kg/pz.	CHF/pz.
canaletta bassa, senza pendenza, senza apertura di scarico										
101370	FL 99	21	1000	255	120	50	40	E 600	53.4	216.00
106749	FL 99	22	1000	255	150	80	40	E 600	56.4	216.00
125017	FL 99	23	1000	255	200	130	40	E 600	63	216.00
canaletta bassa, senza pendenza, con apertura di scarico sul fondo DN 150										
120498	FL 99	21.1	1000	255	120	50	40	E 600	51.7	278.00
137112	FL 99	22.1	1000	255	150	80	40	E 600	54.7	278.00
108181	FL 99	23.1	1000	255	200	130	40	E 600	61.3	278.00
con pendenza J 0.5 %, senza apertura di scarico										
117082	FL 99	1	1000	255	230/235	150/155	50	F 900	75	216.00
131240	FL 99	2	1000	255	235/240	155/160	50	F 900	75.5	216.00
119701	FL 99	3	1000	255	240/245	160/165	50	F 900	76	216.00
101530	FL 99	4	1000	255	245/250	165/170	50	F 900	78	216.00
133426	FL 99	5	1000	255	250/255	170/175	50	F 900	79	216.00
134031	FL 99	6	1000	255	255/260	175/180	50	F 900	80	216.00
102468	FL 99	7	1000	255	260/265	180/185	50	F 900	81	216.00
114257	FL 99	8	1000	255	265/270	185/190	50	F 900	83	216.00
138628	FL 99	9	1000	255	270/275	190/195	50	F 900	84	216.00
132147	FL 99	10	1000	255	275/280	195/200	50	F 900	86	216.00
119022	FL 99	11	1000	255	280/285	200/205	50	F 900	88	216.00
104303	FL 99	12	1000	255	285/290	205/210	50	F 900	88.5	216.00
109425	FL 99	13	1000	255	290/295	210/215	50	F 900	89	216.00
137762	FL 99	14	1000	255	295/300	215/220	50	F 900	91	216.00
116592	FL 99	15	1000	255	300/305	220/225	50	F 900	92	216.00
con pendenza J 0.5 %, con apertura di scarico sul fondo DN 150										
125035	FL 99	6.1	1000	255	255/260	175/180	50	F 900	77.8	278.00
104191	FL 99	11.1	1000	255	280/285	200/205	50	F 900	85.8	278.00
senza pendenza, senza apertura di scarico										
107498	FL 99	0	500	255	230	150	50	F 900	37.5	173.00
103962	FL 99	0	1000	255	230	150	50	F 900	72	216.00
113008	FL 99	50	1000	255	255	175	50	F 900	83.4	216.00
123026	FL 99	100	1000	255	280	200	50	F 900	88.4	216.00
122903	FL 99	150	1000	255	305	225	50	F 900	93.4	216.00

Art.-Nr.	HW	tipo	L mm	B mm	H mm	h ₁ mm	t ₁ mm	BK	G kg/pz.	CHF/pz.	
senza pendenza, con apertura di scarico sul fondo DN 150											
129760	FL	99	0.1	1000	255	230	150	50	F 900	69.8	278.00
137482	FL	99	50.1	1000	255	255	175	50	F 900	81.2	278.00
105280	FL	99	100.1	1000	255	280	200	50	F 900	86.2	278.00
101214	FL	99	150.1	1000	255	305	225	50	F 900	91.2	278.00



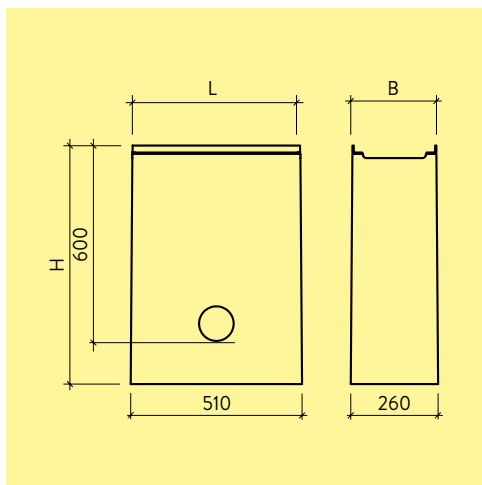
Art.-Nr.	HW	tipo	Descr.	G kg/pz.	CHF/pz.
in acciaio, zincato, senza scarico					
114090	FL	99	41	per canaletta 0, 1-5, 50	0.7 37.50
116917	FL	99	42	per canaletta 6-10, 100	0.8 37.50
127157	FL	99	43	per canaletta 11-15, 150	0.9 37.50
115143	FL	99	241	per canaletta 21, 22, 21.1, 22.1	0.5 37.50
123873	FL	99	242	per canaletta 23, 23.1	0.7 37.50
in acciaio, zincato, con scarico DN 150					
102559	FL	99	45	per canaletta 0	1 76.00
134064	FL	99	46	per canaletta 1-5, 50	1.1 76.00
114780	FL	99	47	per canaletta 6-10, 100	1.2 76.00
107523	FL	99	48	per canaletta 11-15, 150	1.3 76.00

Campo di applicazione

- Classe di carico D 400 - F 900
- Impiego in aree industriali con alti carichi di ruota per traffico di veicoli pesanti, con l'eccezione per l'impiego con disposizione trasversale su strade e autostrade

Istruzioni di posa

- La tratta da eseguire può essere allungata inserendo, tra le canalette con pendenza, canalette senza pendenza.



Art.-Nr.	HW	tipo	L mm	B mm	H mm	BK	G kg/pz.	CHF/pz.
in un unico elemento, con scarico DN 150								
131796	FL 99	3	500	250	710	F 900	120.5	795.00

Campo di applicazione

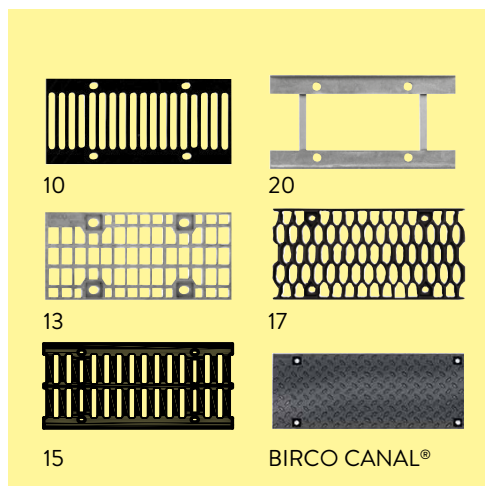
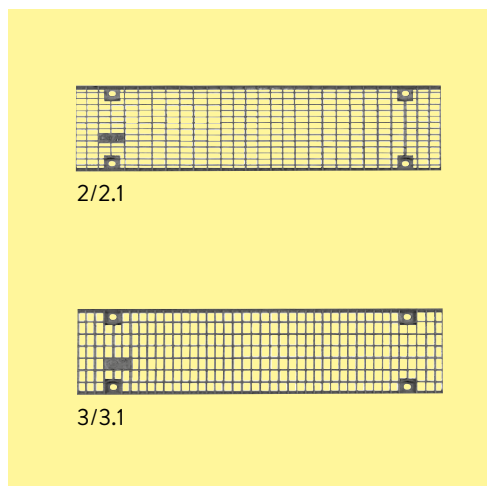
- Per chiusura uni o bilaterale.

Note

- Il carico per ruota corrisponde al tipo di griglia scelta.
- Portata di flusso : 10 l/s.

Dettaglio di fornitura

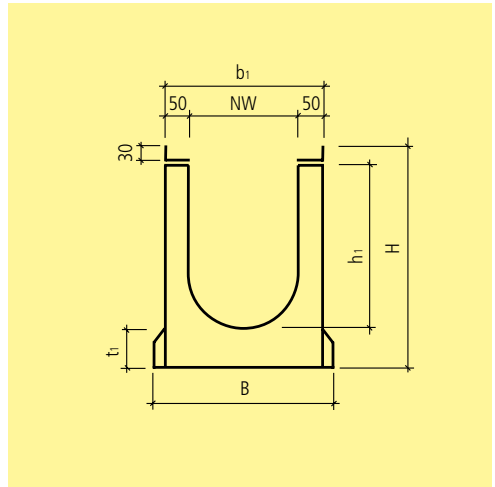
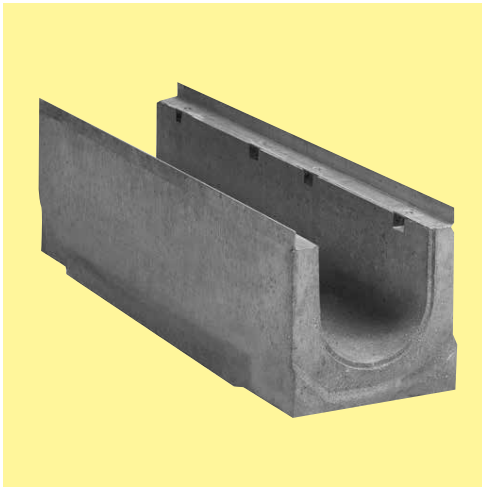
- Un manicotto per raccordo condotta DN 160 (senza chiusura antiodore), con dissabbiatore PP



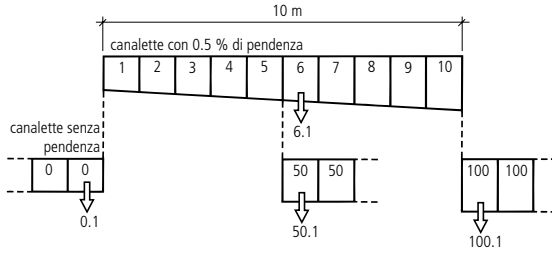
Art.-Nr.	HW	tipo	L mm	B mm	H mm	MW mm/mm	BK	G	CHF/pz.
griglia, zincata, 4 fissaggi M 12									
119740	FL 99	2	1000	236	30	30/15	C 250	8.3	224.00
117638	FL 99	2.1	500	236	30	30/15	C 250	4.4	155.00
115719	FL 99	3	1000	236	30	20/30	E 600	14.5	235.00
137807	FL 99	3.1	500	236	30	20/30	E 600	7.6	145.00
griglia in ghisa, 4 fissaggi M 12									
139522	FL 99	10	500	236	30	150/12	C 250	8.9	72.00
183515	FL 99	15	500	237	30	85/18	C 250	5.4	60.00
134465	FL 99	15	500	236	30	85/18	D 400	7	70.00
117554	FL 99	15	500	236	30	85/18	F 900	9.3	96.00
griglia a nido d'ape, 4 fissaggi M 12									
110701	FL 99	17	500	237	30	24/59	E 600	8.4	s. r.
griglia in ghisa, nera, 4 fissaggi M 12									
134334	FL 99	13	500	236	30	20/30	E 600	10.7	120.00
BIRCO CANAL, griglia in ghisa, 4 fissaggi M 12									
121628	FL 99	CANAL	500	237	30	200/18	E 600	10.5	153.00
Bulloni Easylock lunghi (per chiusura veloce)									
139666	FL 99	lunghi	45				C 250	0.04	6.40

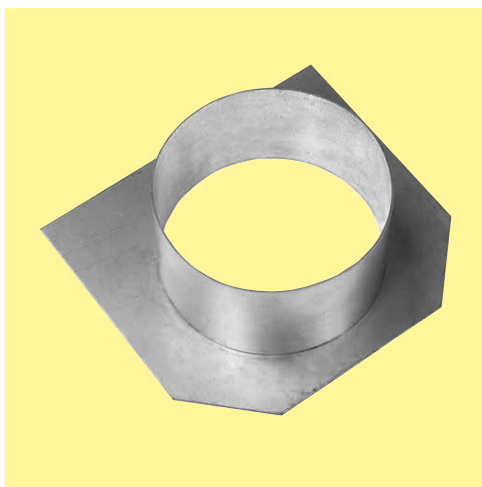
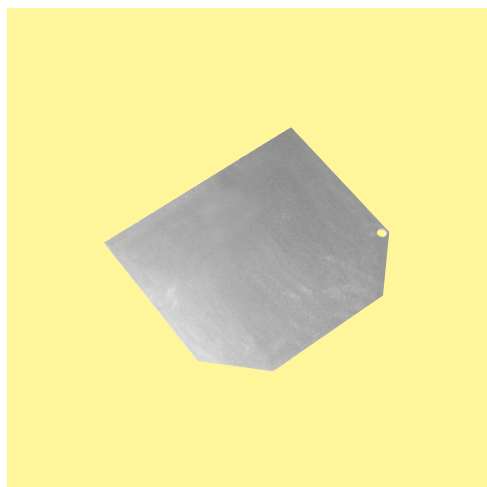
Note

· Art. 139522 modello fuori produzione. Disponibile fino a esaurimento scorte.



Art.-Nr.	HW	tipo	L mm	B mm	b ₁ mm	H mm	h ₁ mm	t ₁ mm	BK	G kg/pz.	CHF/pz.	
canaletta bassa, senza pendenza, senza apertura di scarico												
101202	FL	99	21	1000	332	300	150	60	60	E 600	64	293.00
128148	FL	99	22	1000	334	300	200	110	60	E 600	74	293.00
104301	FL	99	23	1000	334	300	250	160	60	E 600	90.5	293.00
canaletta bassa, senza pendenza, con apertura di scarico sul fondo DN 200												
107347	FL	99	21.1	1000	332	300	150	60	E 600	60	398.00	
133670	FL	99	22.1	1000	334	300	200	110	E 600	69.4	398.00	
133819	FL	99	23.1	1000	334	300	250	160	E 600	85.9	398.00	
con pendenza J 0.5 %, senza apertura di scarico												
129134	FL	99	1	1000	332	300	310/315	210/215	70	F 900	117	293.00
108160	FL	99	2	1000	332	300	315/320	215/220	70	F 900	118	293.00
127262	FL	99	3	1000	332	300	320/325	220/225	70	F 900	119	293.00
111044	FL	99	4	1000	332	300	325/330	225/230	70	F 900	120	293.00
127266	FL	99	5	1000	332	300	330/335	230/235	70	F 900	121	293.00
112833	FL	99	6	1000	332	300	335/340	235/240	70	F 900	122	293.00
106336	FL	99	7	1000	332	300	340/345	240/245	70	F 900	123	293.00
100360	FL	99	8	1000	332	300	345/350	245/250	70	F 900	124	293.00
117564	FL	99	9	1000	332	300	350/355	250/255	70	F 900	125	293.00
101246	FL	99	10	1000	332	300	355/360	255/260	70	F 900	126	293.00
con pendenza J 0.5 %, con apertura di scarico sul fondo DN 200												
114932	FL	99	6.1	1000	332	300	335/340	235/240	70	F 900	116.6	398.00
103055	FL	99	10.1	1000	332	300	355/360	255/260	70	F 900	120.6	398.00
senza pendenza, senza apertura di scarico												
113866	FL	99	0	500	322	300	310	210	70	F 900	57	235.00
131976	FL	99	0	1000	332	300	310	210	70	F 900	116	293.00
139015	FL	99	50	1000	332	300	335	235	70	F 900	119	293.00
133191	FL	99	100	1000	332	300	360	260	70	F 900	125	293.00
106623	FL	99	200	1000	332	300	410	310	60	F 900	137	293.00
senza pendenza, con apertura di scarico su fondo DN 200												
104683	FL	99	0.1	1000	332	300	310	210	70	F 900	110.6	398.00
136531	FL	99	50.1	1000	332	300	335	235	70	F 900	113.6	398.00
135703	FL	99	100.1	1000	332	300	360	260	70	F 900	119.6	398.00
178113	FL	99	100.1	1000	332	300	410	310	60	F 900	137	398.00





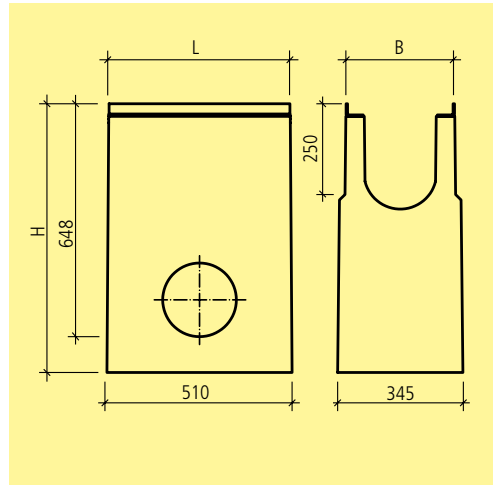
Art.-Nr.	HW	tipo	Descr.	G kg/pz.	CHF/pz.
in acciaio, zincato, senza scarico					
117221	FL 99	51	per canaletta 0-5, 50	1.2	43.60
118634	FL 99	52	per canaletta 6-10, 100, 100.1	1.3	43.60
195261	FL 99	53	per canaletta 200, 200.1	1.4	43.60
148458	FL 99	250	per canaletta 21, 21.1	0.9	43.60
117488	FL 99	251	per canaletta 22, 22.1	0.7	43.60
137581	FL 99	252	per canaletta 23, 23.1	1.2	43.60
in acciaio, zincato, con scarico DN 200					
138159	FL 99	55	per canaletta 0	1.8	96.00
104610	FL 99	56	per canaletta 1-5, 50	1.9	96.00
107902	FL 99	57	per canaletta 6-10, 100	2	96.00
166405	FL 99	58	per canaletta 200	2.1	96.00

Campo di applicazione

- Classe di carico D 400 - F 900
- Impiego in aree industriali con alti carichi di ruota per traffico di veicoli pesanti, con l'eccezione per l'impiego con disposizione trasversale su strade e autostrade.

Istruzioni di posa

- La tratta da eseguire può essere allungata inserendo, tra le canalette con pendenza, canalette senza pendenza.



Art.-Nr.	HW	tipo	L mm	B mm	H mm	BK	G kg/pz.	CHF/pz.
un elemento, con scarico DN 200								
118824	FL 99	4	500	300	740	F 900	142	780.00

Campo di applicazione

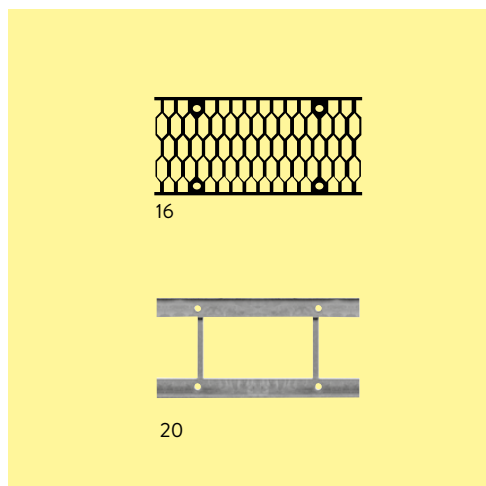
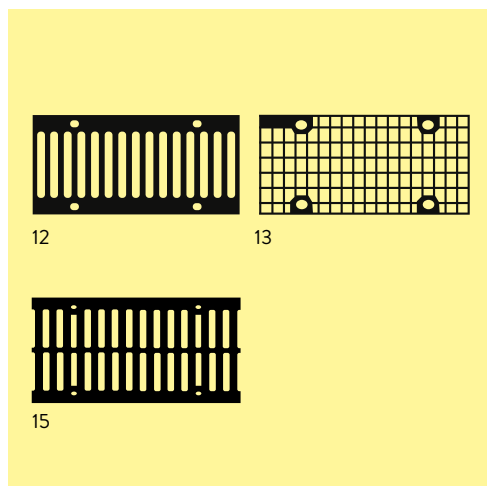
- Per chiusura uni o bilaterale.

Note

- Il carico per ruota corrisponde al tipo di griglia scelta.
- Portata di flusso : 15 l/s.

Dettaglio di fornitura

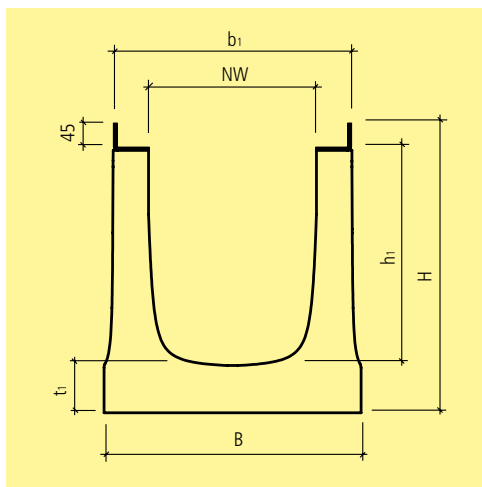
- Contenitore per fanghi zincato e scarico DN 200.



Art.-Nr.	HW	tipo	L mm	B mm	H mm	MW mm/mm	BK	G	CHF/pz.
griglia in ghisa, nera, 4 fissaggi M 12									
132303	FL 99	13	500	287	30	20/30	E 600	12.7	139.00
griglia in ghisa, 4 fissaggi M 12									
136102	FL 99	12	500	287	30	110/18	F 900	12.3	106.00
122674	FL 99	15	500	287	30	110/18	E 600	9.1	97.50
133682	FL 99	12b	500	287	30	200/18	F 900	14.1	115.00
138284	FL 99	15	500	287	30	109.5/17.5	D 400	8.4	82.50
griglia a nido d'ape, 4 fissaggi M 12									
106327	FL 99	16	500	287	30	24/72	E 600	11.1	155.00
Bulloni Easylock lunghi (per chiusura veloce)									
139666	FL 99	lunghi	45				C 250	0.04	6.40

Note

· Art. 133682 disponibili solo fino ad esaurimento stock.



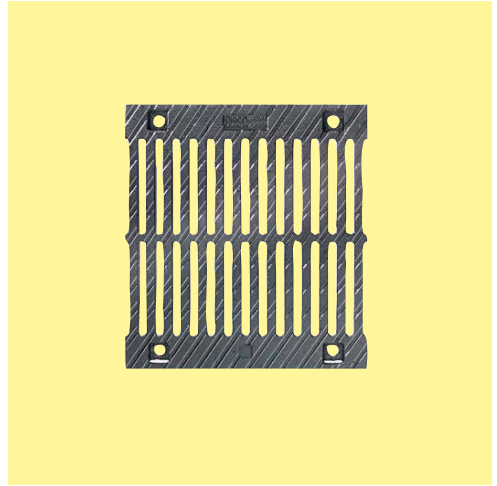
Art.-Nr.	HW	tipo	L mm	B mm	b ₁ mm	H mm	h ₁ mm	t ₁ mm	BK	G kg/pz.	CHF/pz.		
Canaletta senza pendenza, senza apertura di scarico													
156786	FL	99	1	500	490	450	450	315	90	F 900	115	268.00	
138246	FL	99	1	1000	490	450	450	315	90	F 900	230	515.00	
175159	FL	99	2	500	490	450	550	415	90	F 900	131	323.00	
115958	FL	99	2	1000	490	450	550	415	90	F 900	262	620.00	
canaletta senza pendenza, con apertura di scarico													
188585	FL	99	1	1000	490	450	450	315	90	F 900	230	635.00	
167395	FL	99	1	1000	490	450	550	415	90	F 900	262	740.00	
dissabbiatore, 2 elementi, con scarico DN 200													
176230	FL	99	1	1045	640		1000		F 900	735	2680.00		
140631	FL	99	1	1045	640		1100		F 900	767	2730.00		
testata, in acciaio, zincato, senza scarico													
105834	FL	99	1	per canaletta 1								3.1	193.00
118296	FL	99	2	per canaletta 2								4	213.00
testata, in acciaio, zincato, con scarico DN 200													
110741	FL	99	1	per canaletta 1								3.9	473.00
114475	FL	99	2	per canaletta 2								4.8	458.00

Campo di applicazione

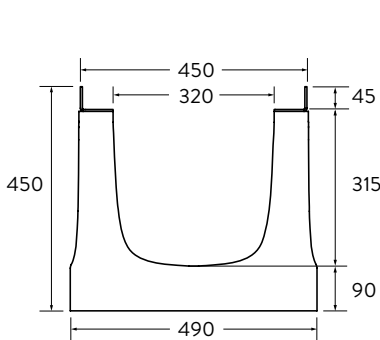
- Classe di carico D 400 - F 900
- Impiego in aree industriali con alti carichi di ruota per traffico di veicoli pesanti, con l'eccezione per l'impiego con disposizione trasversale su strade e autostrade.

Note

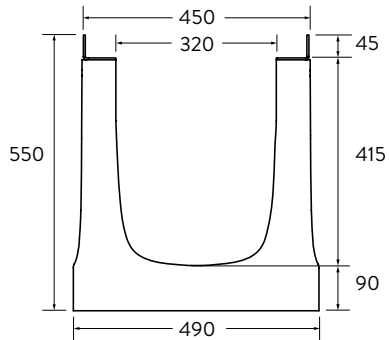
- Canaletta BIRCO SIR® NW 320 mm solo senza pendenza.



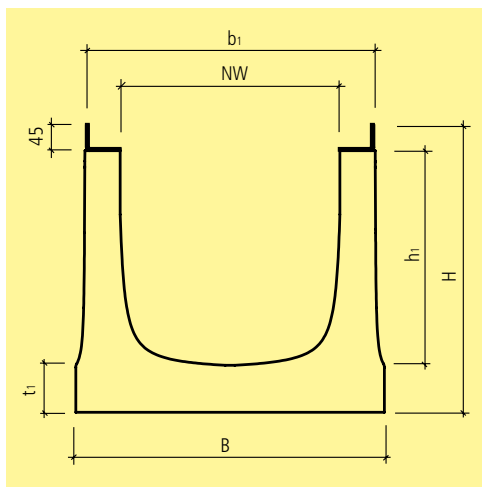
Art.-Nr.	HW	tipo	L mm	B mm	H mm	MW mm/mm	BK	G kg/pz.	CHF/pz.
griglia in ghisa, 4 fissaggi M 12 / A2									
120167	FL 99	1	500	437	45	162/17.5	D 400	19.7	185.00
108184	FL 99	2	500	437	45	162/17.5	E 600	23.9	259.00
111344	FL 99	3	500	437	45	162/17.5	F 900	30	294.00



tipo 1



tipo 2



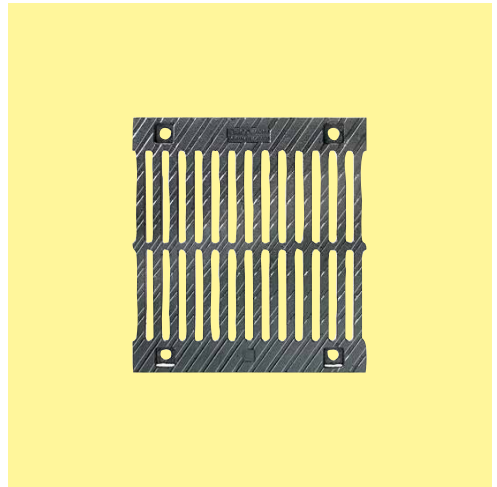
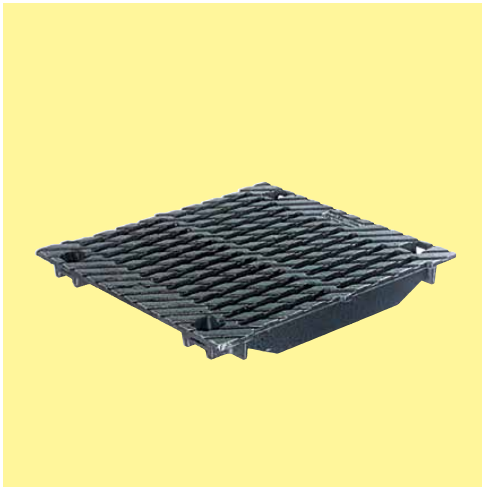
Art.-Nr.	HW tipo	L mm	B mm	b ₁ mm	H mm	h ₁ mm	t ₁ mm	BK	G kg/pz.	CHF/pz.	
Canaletta senza pendenza, senza apertura di scarico											
115303	FL 99 1	500	590	550	450	315	90	F 900	129	570.00	
122659	FL 99 1	1000	590	550	450	315	90	F 900	258	710.00	
175407	FL 99 2	500	590	550	550	415	90	F 900	145	625.00	
131031	FL 99 2	1000	590	550	550	415	90	F 900	290	780.00	
Canaletta senza pendenza, con apertura di scarico											
147850	FL 99 1	1000	590	550	450	315	90	F 900	258	925.00	
186328	FL 99 1	1000	590	550	450	415	90	F 900	290	990.00	
dissabbiatore, 2 elementi, con scarico DN 315											
157742	FL 99 1	1045	640		1000			F 900	753	3300.00	
148805	FL 99 1	1045	640		1100			F 900	784	3330.00	
testata, in acciaio, zincato, senza scarico											
126958	FL 99 1	per canaletta tipo 1								3.9	253.00
112392	FL 99 2	per canaletta tipo 2								5	264.00
testata, in acciaio, zincato, con scarico DN 200											
102261	FL 99 1	per canaletta tipo 1								4.7	457.00
testata, in acciaio, zincato, con scarico DN 315											
110005	FL 99 2	per canaletta tipo 2								6.8	471.00

Campo di applicazione

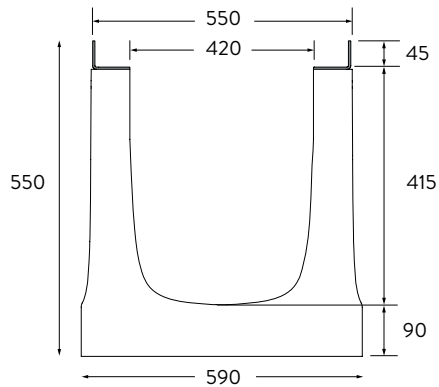
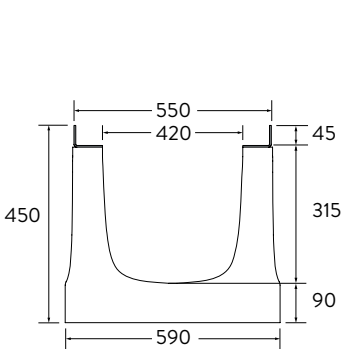
- Classe di carico D 400 - F 900
- Impiego in aree industriali con alti carichi di ruota per traffico di veicoli pesanti, con l'eccezione per l'impiego con disposizione trasversale su strade e autostrade.

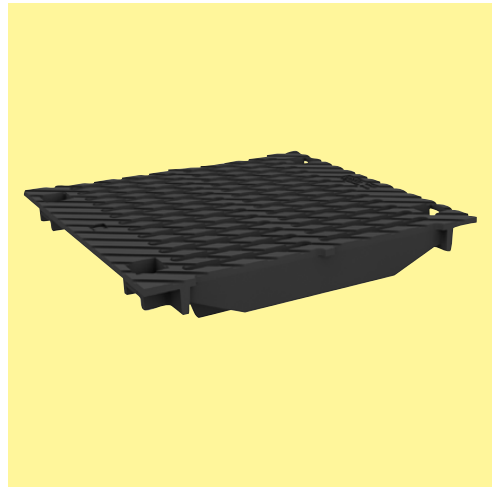
Note

- Canaletta BIRCO SIR® NW 420 mm solo senza pendenza.



Art.-Nr.	HW	tipo	L mm	B mm	H mm	MW mm/mm	BK	G kg/pz.	CHF/pz.
griglia in ghisa, 4 fissaggi M 12									
124741	FL 99	1	500	537	45	139/17.5	D 400	26	307.00
122434	FL 99	2	500	537	45	139/17.5	E 600	38.2	385.00
123336	FL 99	3	500	537	45	139/17.5	F 900	45.3	488.00





Art.-Nr.	HW	L mm	B mm	H mm	t ₁ mm	BK	G kg/pz.	CHF/pz.
NW 220, H 500, senza pendenza, con fissaggio di sicurezza								
117081	FJ 99	1500	440	500	100	F 900	441	770.00
133298	FJ 99	3000	440	500	100	F 900	883	1510.00
NW 220, H 800, senza pendenza, senza fissaggio di sicurezza								
132444	FJ 99	1500	440	800	100	F 900	639	930.00
119840	FJ 99	3000	440	800	100	F 900	1281	1810.00
testata per NW 220, zincata senza scarico								
130182	FJ 99			per H 500			3.2	68.00
104154	FJ 99			per H 800			5.4	87.50
testata per NW 220, zincata con scarico DN 200								
135242	FJ 99			per H 500			4.7	212.00
139734	FJ 99			per H 800			6.9	235.00
NW 220 copertura in ghisa con rinforzo								
118035	FJ 99	498	337	45		D 400	11.9	57.50
128572	FJ 99	498	337	45		E 600	13.8	85.00
113091	FJ 99	498	337	45		F 900	18.2	87.50

Campo di applicazione

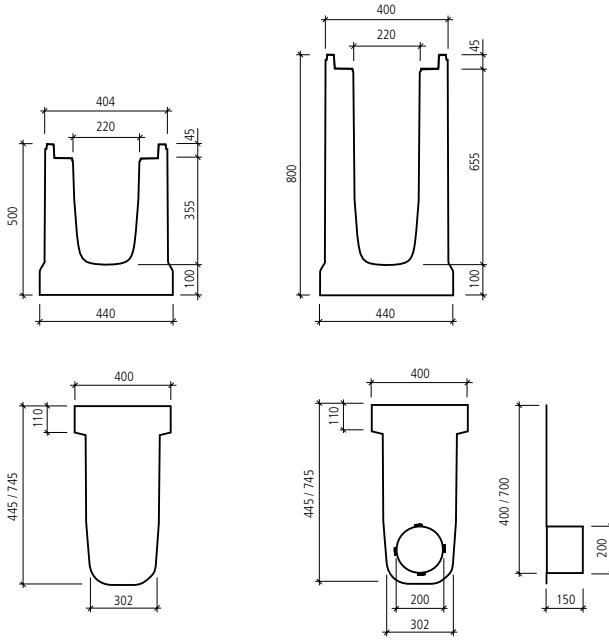
- Presso aree portuali, aeroportuali, industrie e aree di logistica, parcheggi sottoposti a traffico pesante, laddove è richiesta la capacità di smaltimento di impianti ad improvvisi flussi d'acqua da smaltire.

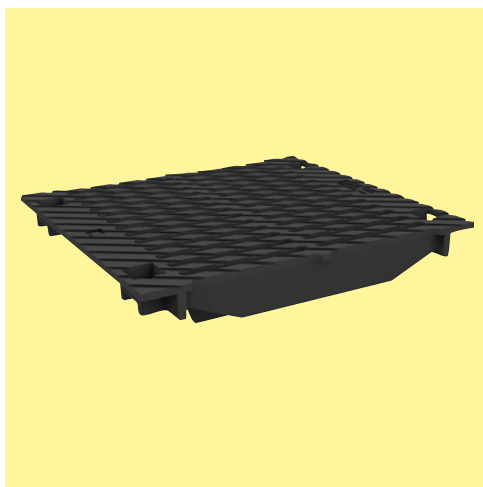
Istruzioni di posa

- Tramite apposito apparecchio.
- Posa dall'alto.

Vantaggi

- telaio in ghisa da 5 mm rivestito e annegato nel calcestruzzo.
- Calcestruzzo C60/75 resistente al gelo e ai sali.
- Lunghezza canalette fino a 3 metri.





Art.-Nr.	HW	L mm	B mm	H mm	t ₁ mm	BK	G kg/pz.	CHF/pz.
NW 320, H 600, senza pendenza, con fissaggio di sicurezza								
124615	FJ 99	1500	540	600	100	F 900	557	895.00
133251	FJ 99	3000	540	600	100	F 900	1114	1750.00
NW 320, H 800, senza pendenza, con fissaggio di sicurezza								
123998	FJ 99	1500	540	800	100	F 900	698	1070.00
134974	FJ 99	3000	540	800	100	F 900	1398	2060.00
testata per NW 320, zincata senza scarico								
127964	FJ 99	per H 600					5.1	84.00
109587	FJ 99	per H 800					7	101.00
testata per NW 320, zincata con scarico DN 315								
107407	FJ 99	per H 600					6.8	283.00
133267	FJ 99	per H 800					8.7	298.00
NW 320 copertura in ghisa con rinforzo								
103181	FJ 99	498	437	45		D 400	19.7	107.00
135552	FJ 99	498	437	45		E 600	23.9	150.00
110101	FJ 99	498	437	45		F 900	30	169.00

Campo di applicazione

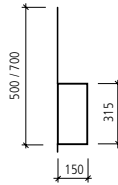
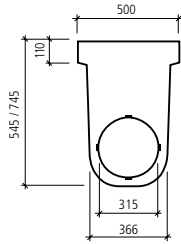
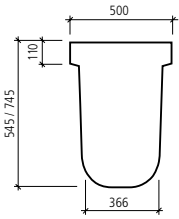
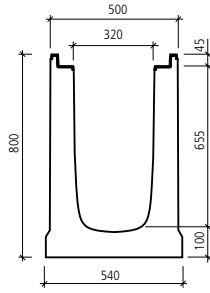
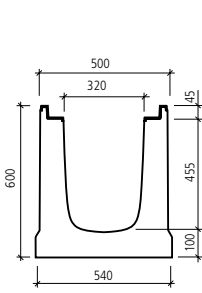
- Presso aree portuali, aeroportuali, industrie e aree di logistica, parcheggi sottoposti a traffico pesante, laddove è richiesta la capacità di smaltimento di impianti ad improvvisi flussi d'acqua da smaltire.

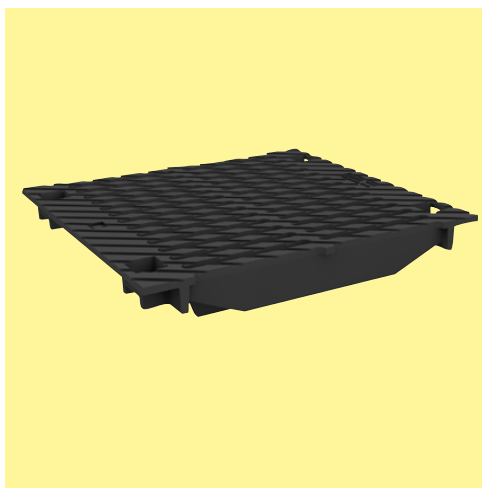
Istruzioni di posa

- Tramite apposito apparecchio.
- Posa dall'alto.

Vantaggi

- telaio in ghisa da 5 mm rivestito e annegato nel calcestruzzo.
- Calcestruzzo C60/75 resistente al gelo e ai sali.
- Lunghezza canalette fino a 3 metri.





Art.-Nr.	HW	L mm	B mm	H mm	t ₁ mm	BK	G kg/pz.	CHF/pz.
NW 420, H 700, senza pendenza, con fissaggio di sicurezza								
115949	FJ 99	1500	640	700	120	F 900	716	1070.00
121717	FJ 99	3000	640	700	120	F 900	1435	2080.00
NW 420, H 1000, senza pendenza, con fissaggio di sicurezza								
100693	FJ 99	1500	640	1000	120	F 900	916	1250.00
102571	FJ 99	3000	640	1000	120	F 900	1836	2450.00
NW 420, H 1200, senza pendenza, con fissaggio di sicurezza								
134720	FJ 99	1500	640	1200	120	F 900	1064	1390.00
109391	FJ 99	3000	640	1200	120	F 900	2132	2720.00
testata per NW 420, zincata senza scarico								
135108	FJ 99	per H 700					7.3	123.00
115508	FJ 99	per H 1000					10.8	156.00
100426	FJ 99	per H 1200					13.2	177.00
testata per NW 420, zincata con scarico DN 315								
111723	FJ 99	per H 700					9	308.00
128913	FJ 99	per H 1000					12.5	342.00
121986	FJ 99	per H 1200					14.9	362.00
NW 420 copertura in ghisa con rinforzo								
122470	FJ 99	498	537	45		D 400	26	177.00
107615	FJ 99	498	537	45		E 600	38.2	221.00
126261	FJ 99	498	537	45		F 900	45.3	280.00

Campo di applicazione

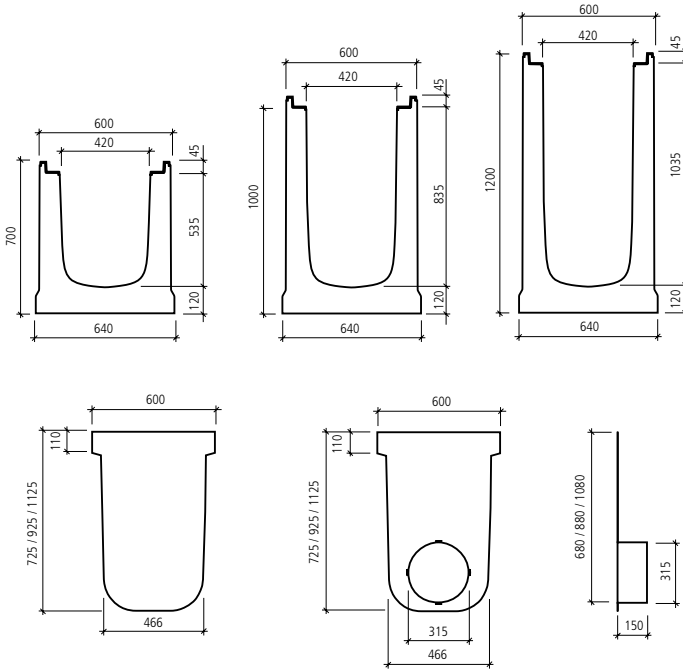
- Presso aree portuali, aereoportuali, industrie e aree di logistica, parcheggi sottoposti a traffico pesante, laddove è richiesta la capacità di smaltimento di impianti ad improvvisi flussi d'acqua da smaltire.

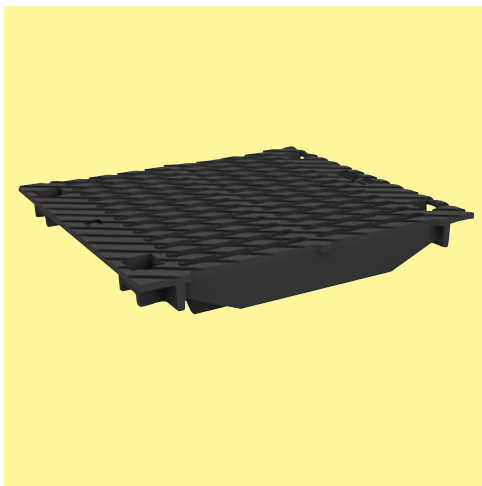
Istruzioni di posa

- Tramite apposito apparecchio.
- Posa dall'alto.

Vantaggi

- telaio in ghisa da 5 mm rivestito e annegato nel calcestruzzo.
- Calcestruzzo C60/75 resistente al gelo e ai sali.
- Lunghezza canalette fino a 3 metri.





Art.-Nr.	HW	L mm	B mm	H mm	t ₁ mm	BK	G kg/pz.	CHF/pz.
NW 520, H 800, senza pendenza, con fissaggio di sicurezza								
106879	FJ 99	1500	740	800	120	F 900	839	1240.00
103983	FJ 99	3000	740	800	120	F 900	1681	2590.00
NW 520, H 1000, senza pendenza, con fissaggio di sicurezza								
109571	FJ 99	1500	740	1000	120	F 900	972	1350.00
138385	FJ 99	3000	740	1000	120	F 900	1947	2730.00
NW 520, H 1200, senza pendenza, con fissaggio di sicurezza								
111455	FJ 99	1500	740	1200	120	F 900	1121	1560.00
124891	FJ 99	3000	740	1200	120	F 900	2246	3100.00
testata per NW 520, zincata senza scarico								
123140	FJ 99	per H 800					10.1	150.00
129723	FJ 99	per H 1000					12.9	172.00
102880	FJ 99	per H 1200					15.8	194.00
testata per NW 520, zincata con scarico DN 315								
134847	FJ 99	per H 800					11.8	335.00
134141	FJ 99	per H 1000					14.6	356.00
130614	FJ 99	per H 1200					17.5	379.00
NW 520 Copertura in ghisa con rinforzo								
113702	FJ 99	498	633	45		D 400	39.8	251.00
105406	FJ 99	498	633	45		E 600	48.7	322.00
129458	FJ 99	498	633	45		F 900	53.7	414.00

Campo di applicazione

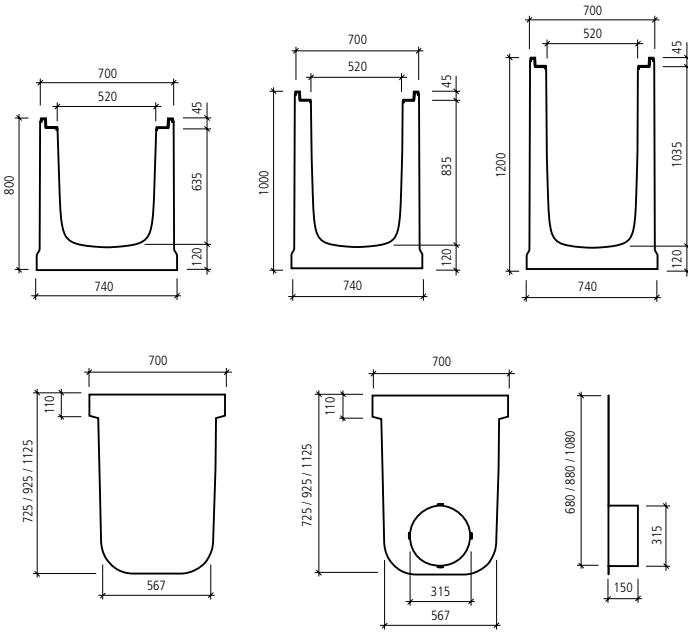
- Presso aree portuali, aeroportuali, industrie e aree di logistica, parcheggi sottoposti a traffico pesante, laddove è richiesta la capacità di smaltimento di impianti ad improvvisi flussi d'acqua da smaltire.

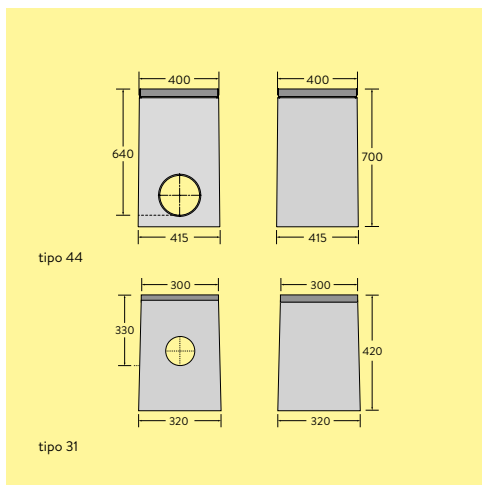
Istruzioni di posa

- Tramite apposito apparecchio.
- Posa dall'alto.

Vantaggi

- telaio in ghisa da 5 mm rivestito e annegato nel calcestruzzo.
- Calcestruzzo C60/75 resistente al gelo e ai sali.
- Lunghezza canalette fino a 3 metri.

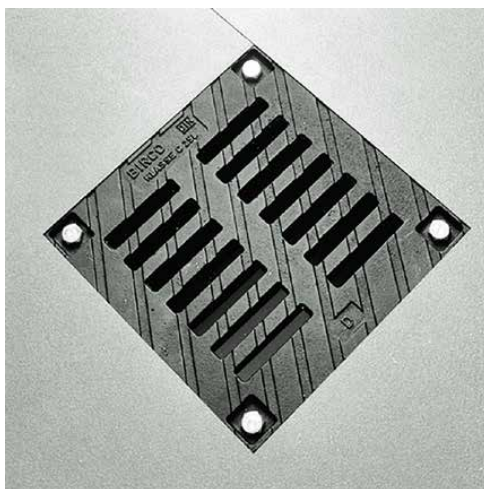
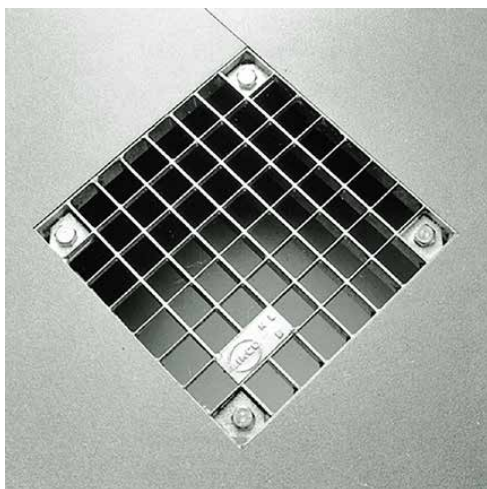




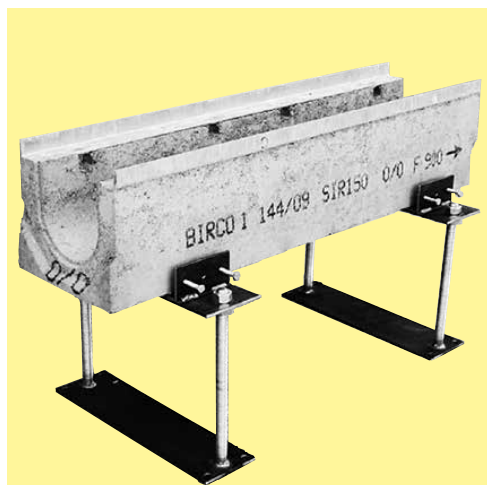
Art.-Nr.	HW	tipo	L mm	B mm	H mm	BK	G kg/pz.	CHF/pz.
in un unico elemento, con scarico DN 100								
121421	FL 99	31	300	300	420	E 600	59	320.00
in un unico elemento, con scarico DN 200								
122078	FL 99	41	415	400	700	E 600	147.7	730.00

Note

- 30x30: 1 elemento
- adatto anche per collegamento canale su 2 lati (NW 100)
- Sifone interno DN 110 per collegamento tubo KG e KG-2000, secchio per fanghi PP
- Manicotto KG annegato nel cemento per tubo attacco DN 110
- Telaio massiccio in acciaio zincato a caldo con chiusura combinata
- Come prodotto su misura anche con telaio in acciaio inox (V2A)
- 40x40: 1 pezzo
- Drenaggio puntuale (non adatto per collegamento canale)
- Secchio per fanghi in PP
- Manicotto KG-2000 sigillato per collegamento tubo DN 200
- Struttura a combinazione zincata a caldo telaio in acciaio massiccio
- Come prodotto su misura anche con telaio in acciaio inossidabile (V2A)



Art.-Nr.	HW	tipo	L mm	B mm	H mm	MW mm/mm	BK	G kg/pz.	CHF/pz.
griglia, zincata, 2/4 fissaggi M 12									
131638	FL 99	3	280	280	30	30/30	C 250	3.6	150.00
119145	FL 99	5	380	380	40	30/15	C 250	9.9	382.00
griglia, zincata, 4 fissaggi M 12									
128982	FL 99	7	380	380	40	20/30	E 600	14.2	456.00
griglia in ghisa, 2 fissaggi M 12									
129936	FL 99	20	280	280	30	93/17	E 600	8	138.00
griglia in ghisa, 4 fissaggi M 12									
112286	FL 99	21	380	380	40	133/15	E 600	21.8	273.00



Art.-Nr.	HW	tipo	L mm	B mm	H mm	G kg/pz.	CHF/pz.
sostegno regolabile per BIRCO PLUS®, LIGHT®, SIR® NW 100							
107000	FL 99	tipo 1	120	400	300	6.7	180.00
sostegno regolabile per BIRCO SIR® NW 150 / 200							
130230	FL 99	tipo 2	120	480	300	7.5	190.00
Sostegni regolabili per BIRCO PROFIL 160, 196, 246 (Pezzi = 1 paio)							
122370	FL 99	tipo 3			130	0.3	49.10

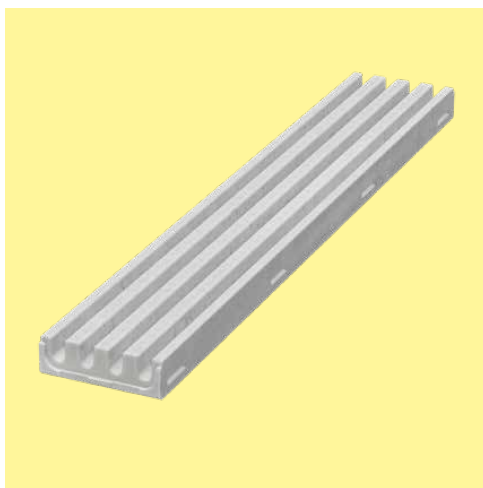
Istruzioni di posa

- Tipo 1 e 2: circa 1 sostegno regolabile per metro lineare.
- Tipo 3: circa 1 sostegno regolabile per 0.25 metri lineari.

Art.-Nr.	HW	Descr.	NW mm	CHF/pz.
taglio canaletta, compreso la griglia di copertura				
116466	ZY 99	ad angolo retto	100	119.00
112704	ZY 99	ad angolo retto	150	153.00
120930	ZY 99	ad angolo retto	200	217.00
125783	ZY 99	ad angolo retto	300	550.00
102210	ZY 99	ad angolo retto	400	765.00
132639	ZY 99	in obliquo	100	153.00
134481	ZY 99	in obliquo	150	209.00
125098	ZY 99	in obliquo	200	276.00
116756	ZY 99	in obliquo	300	700.00
127122	ZY 99	in obliquo	400	755.00
esecuzione dei fori di uscita				
110270	ZY 99		100	64.00
128592	ZY 99		150	74.00
134503	ZY 99		200	96.00
incollaggio testata di chiusura				
129650	ZY 99		100	s. r.
124718	ZY 99		150	s. r.
137858	ZY 99		200	s. r.
125832	ZY 99		300	s. r.
122534	ZY 99		400	s. r.

Note

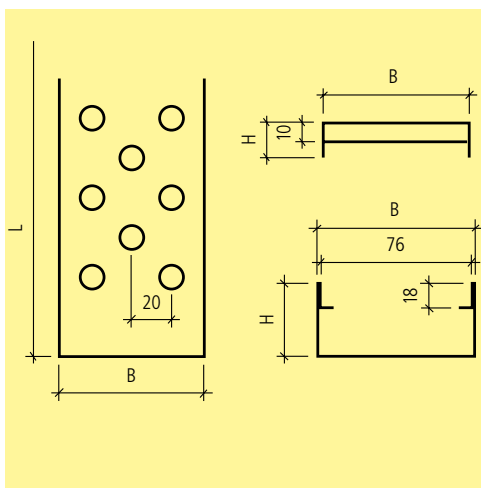
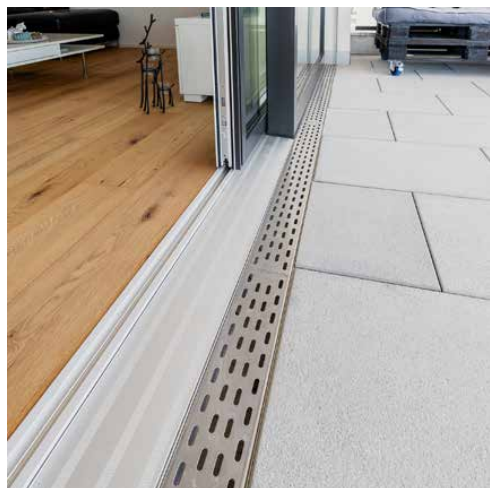
- Canaletta tagliata a 90° o secondo grado per taglio obliquo.
- Sono possibili i seguenti fori: Diametro 122, 172, 225, 300
- Specificare la posizione del foro.



Art.-Nr.	HW	Descr.	L mm	B mm	H mm	BK	M pz./pal	G kg/pz.	CHF/pz.
144044	FL 99	canaletta senza scarico, senza pendenza	1000	160	50	C 250	30	14	105.00
113404	FL 99	canaletta con scarico, senza pendenza	1000	160	50	C 250	30	14	124.00
122128	FL 99	testata in acciaio inossidabile V2A		156	38	C 250		0.1	34.70
158313	FL 99	elemento d'angolo	160	160	50	C 250	60	2.5	71.50
175593	FL 99	supporto di montaggio in acciaio	270	100	max. 255			0.7	96.00
133947	FL 99	copertura per scarico						0.1	44.20
101193	FL 99	copertura provvisoria per cantiere	1000	160	17			0.5	48.70
181620	FL 99	SF-Connect borsa tubolare à 600 ml	160	60	100			0.6	106.00
103144	ZY 99	Rastrello per la pulizia in acciaio inox						0.4	71.00

Campo di applicazione

- Parcheggi e garage sotterranei
- Terrazze e facciate



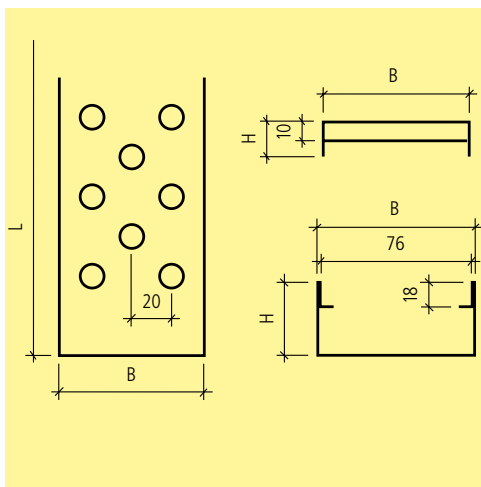
Art.-Nr.	HW	L mm	B mm	H mm	G kg/pz.	CHF/pz.
canaletto forato su entrambi i lati						
123759	FL 99	2000	80	40	1.8	161.00
121572	FL 99	2000	80	60	1.9	161.00
elemento d'angolo a 90° forato su entrambi i lati						
102565	FL 99	250/250	80	40	1.0	168.00
118047	FL 99	250/250	80	60	1.0	168.00
testata di chiusura						
108126	FL 99		80	40	0.1	11.00
126125	FL 99		80	60	0.1	11.90
griglia con fessura arrotondata 25/8 mm						
131579	FL 99	2000	74	18	1.3	82.50
griglia con fessura rettangolare 25/5 mm						
109058	FL 99	2000	74	18	1.3	82.50
griglia con fori tondi d 12 mm						
110241	FL 99	2000	74	18	1.3	82.50

Campo di applicazione

· Per il drenaggio in zone pedonali come tetti piani e terrazze.

Note

· I canaletti TERRAZZA sono composti da acciaio da 1.0 mm.



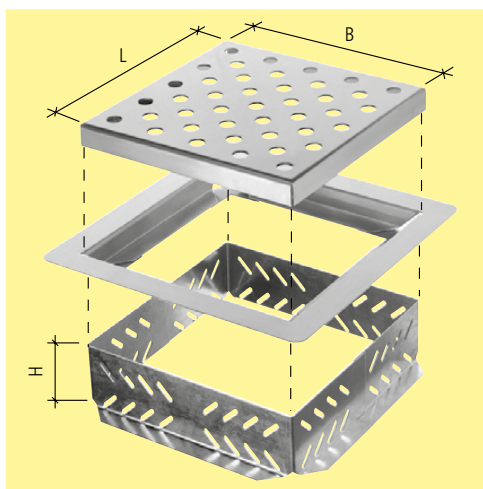
Art.-Nr.	HW	L mm	B mm	H mm	G kg/pz.	CHF/pz.
canaletto forato su entrambi i lati						
109331	FL 99	2000	129	40	2.1	181.00
128244	FL 99	2000	129	60	2.4	181.00
elemento di scarico forato su entrambi i lati						
107521	FL 99	500	129	40	1.0	79.00
121793	FL 99	500	129	60	1.0	87.00
elemento d'angolo a 90° forato su entrambi i lati						
101614	FL 99	250/250	129	40	1.0	168.00
100285	FL 99	250/250	129	60	1.0	168.00
testata di chiusura						
136540	FL 99		129	40	0.1	13.40
132457	FL 99		129	60	0.1	13.40
griglia con fessura arrotondata 25/8 mm						
112743	FL 99	2000	122	20	1.6	151.00
griglia con fessura rettangolare 25/5 mm						
126235	FL 99	2000	122	20	1.6	151.00
griglia con fori tondi d 12 mm						
133757	FL 99	2000	122	20	1.6	151.00

Campo di applicazione

· Per il drenaggio in zone pedonali come tetti piani e terrazze.

Note

· I canaletti TERRAZZA sono composti da acciaio da 1.0 mm.



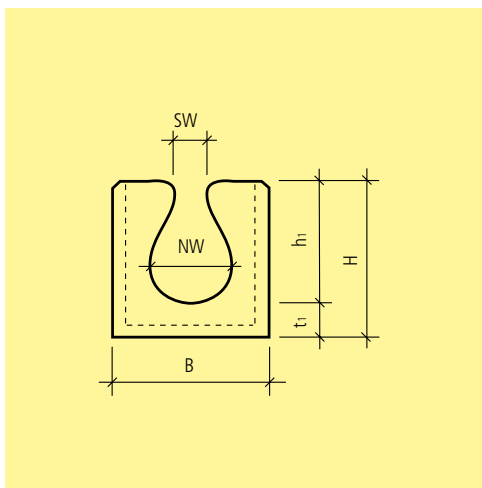
Art.-Nr.	HW	L mm	B mm	H mm	G kg/pz.	CHF/pz.
completo, compreso griglia con fessura arrotondata 25/8 mm						
113214	FL 99	150	150	40	1.2	137.00
129100	FL 99	150	150	60	1.4	138.00
117142	FL 99	200	200	40	1.4	148.00
133626	FL 99	200	200	60	1.5	150.00
completo, compreso griglia con fori tondi d 12 mm						
108624	FL 99	150	150	40	1.2	137.00
129879	FL 99	150	150	60	1.4	138.00
103729	FL 99	200	200	40	1.4	148.00
124896	FL 99	200	200	60	1.5	150.00

Campo di applicazione

- Per il drenaggio in zone pedonali come tetti piani e terrazze.

Note

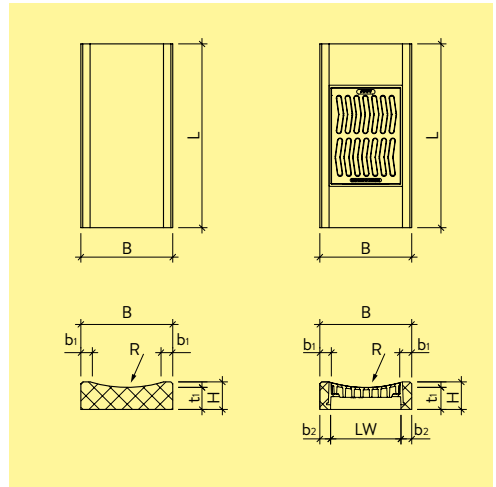
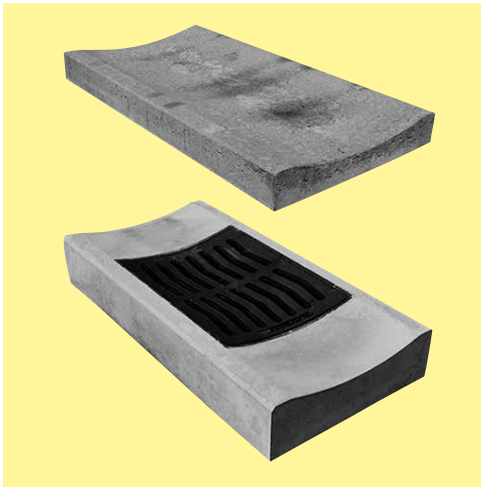
- I pozzetti di scarico TERRAZZA sono composti da acciaio da 1.0 mm
- Le lastre di copertura TERRAZZA da acciaio da 1.5 mm.



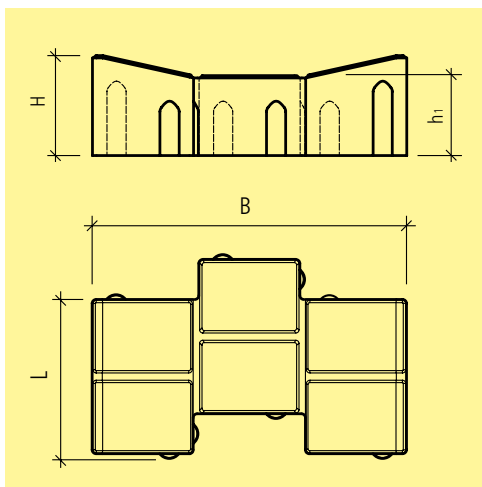
Art.-Nr.	HW	L cm	B cm	H cm	h_1 cm	t_1 cm	NW mm	SW cm	G kg/m	G kg/pz.	CHF/m	
senza pendenza, armata, con incastro, BK C 250												
113112	FL	21	100	20	20	15	5	100	2.5	72	72	114.00

Note

· Non per l'utilizzo ai sensi della norma SN EN 1433.



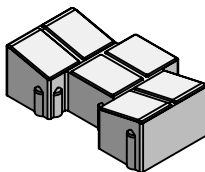
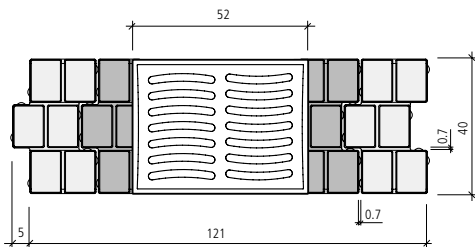
Art.-Nr.	HW		L cm	B cm	b ₁ cm	H cm	t ₁ cm	R cm	BK	G kg/pz.	CHF/pz.	
grigio, calcestruzzo autolivellante												
111050	FD	14	100	30	4	12	7	14.6		72	92.00	
107823	FD	14	100	50	5	15	12	68.2		153	159.00	
101522	FD	14	100	50	5	10	7	68.2		95	170.00	
106241	FD	14	100	70	8	15	9.4	68.2		200	233.00	
grigio, compreso griglia in ghisa LW 510/390 mm, calcestruzzo autolivellante												
125350	FD	14	100	50	5	15	12	68.2	C 250	160	1040.00	
131580	FD	14	100	70	8	15	9.4	68.2	C 250	220	1090.00	
grigio												
101237	FD	99	K12	100	30	4	12	7	14.6	72	69.50	
134715	FD	99	H9	100	50	4	9	6	68.2	95	83.00	
105820	FD	99	H12	100	50	4	12	7	40	110	83.00	
114436	FD	99	H16	100	50	4	16	13	68.2	180	94.50	
135029	FD	99	G13	100	70	7	13	9	126	180	93.00	
grigio, compreso griglia in ghisa ondulata												
117563	FD	99	H16	100	50	4	16	13	68.2	B 125	180	1180.00
129757	FD	99	G13	100	70	7	16	9	126	B 125	220	1350.00

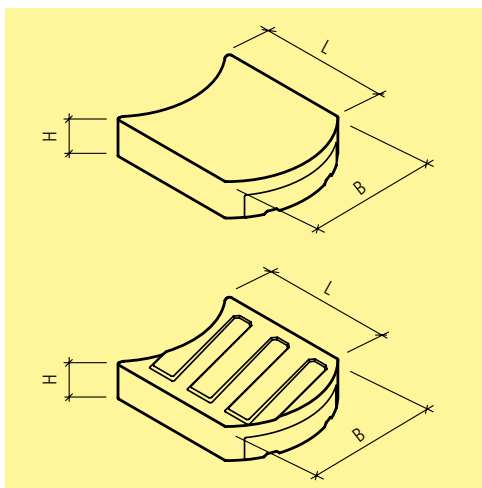


Art.-Nr.	HW	L cm	B cm	H cm	h ₁ cm	M pz./m	M pz./Pal.	G kg/pz.	CHF/pz.
grigio, liscia, smussata									
128558	FD 21	20	40	12.5	10	5	54	19.8	11.50

Istruzioni di posa

- Fondazione in beton C20/25.
- Fugare con malta (larghezza fughe ca. 7 mm).
- Dilatazione fughe ogni 4-6 m.
- Valori deflusso: con pendenza 0.5 % 2.02 l/s, con pendenza 1 % 2.86 l/s, con pendenza 1.5% 3.52 l/s





Art.-Nr.	HW	L cm	B cm	H cm	M pz./m	M pz./Pal.	G kg/pz.	CHF/pz.
grigio, liscio, smussato								
125037	FD 21	50	50	14	2	10	79	30.20
grigio, con scanalature, smussato								
115155	FD 21	50	50	14	2	10	79	30.20

Note

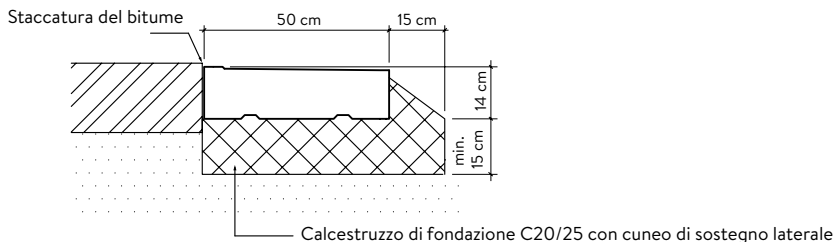
- Raggio interno ca. 5 m.
- Superficie liscia : per superfici piane e traffico leggero
- Superficie con scanalature : le scanalature con pendenza favoriscono il deflusso delle acque. Il transito con automezzi puo' creare un effetto acustico.

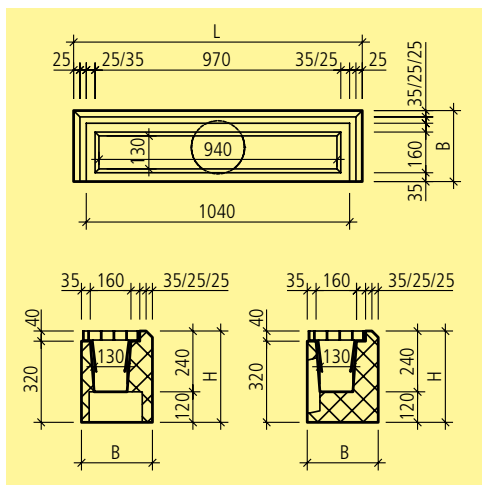
Istruzioni di posa

- Per la posa, si possono utilizzare le pinze di posa VZ1 art. 116555.

Vantaggi

- Grazie alla convessità interna ed esterna gli elementi si congiungono in maniera ottimale conferendo una stabilità elevata per la formazione di bordi e carreggiate.
- Le scanalature poste sul lato inferiore offrono un'alta aderenza e impediscono lo scivolamento degli elementi.

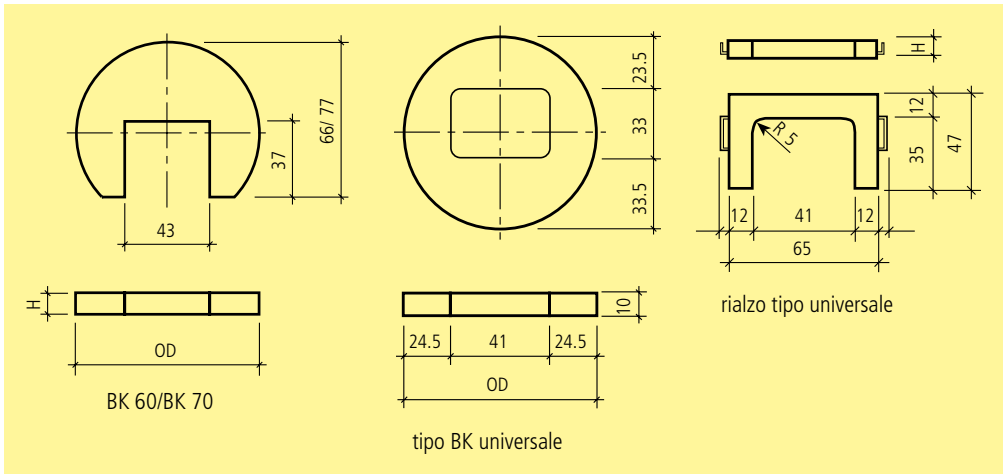




Art.-Nr.	HW	Descr.	L mm	B mm	H mm	BK	G kg/pz.	CHF/pz.
completo, compresa griglia in ghisa								
507176	FD 15	con scarico NW 150 mm, laterale	1140	280	360	C 250	215	1090.00
509585	FD 15	con scarico NW 150 mm, sotto	1140	280	360	C 250	215	1090.00
elementi singoli								
509285	FD 15	con scarico NW 150 mm, laterale	1140	280	360	C 250	172	385.00
510595	FD 15	con scarico NW 150 mm, sotto	1140	280	360	C 250	172	385.00
520986	FD 99	telaio in acciaio zincato	1030	220	160	C 250	19	385.00
507915	FD 99	griglia in ghisa	500	200	30	C 250	12	154.00

Note

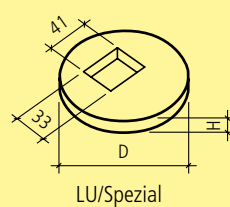
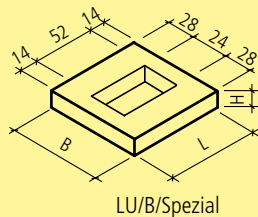
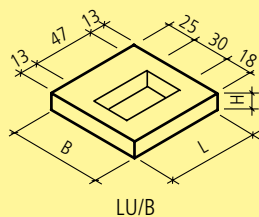
- Il telaio è regolabile verso l'alto fino a 120 mm.
- Quantità di drenaggio 10 l/s.
- Griglia in ghisa Nottaris Fig. N-9536, Apertura fessura pari a 690 cm².
- La struttura del telaio zincata deve essere posata su di un letto di malta.



Art.-Nr.	HW	tipo	L cm	B cm	OD cm	H cm	LW cm	M pz./pal	G kg/pz.	CHF/pz.
con risparmio, tipo BK 60, BK C 250										
130511	FD 23	BK 60			80	10	43/37	10	73	139.00
con risparmio, tipo BK 70, BK C 250										
137122	FD 23, 73	BK 70			90	10	43/37	10	114	149.00
con risparmio, tipo BK universal, BK B 125										
124423	FD 23, 73	BK Universal			90	10	41/33	10	110	184.00
con risparmio, tipo BK Stadt Zürich, BK B 125										
110300	FD 73	BK Universal			90	8	46/37	10	92	169.00
con risparmio, tipo BK Canton Thurgau, BK B 125										
120809	FD 73	BK Universal			90	10	46/37	6	112	184.00
rialzo per soletta in beton tipo universal, BK B 125										
101700	FD 73		65	47		4			16	120.00
120219	FD 73		65	47		6			22	123.00
125665	FD 73		65	47		8			30	130.00

Possibili coperture in ghisa

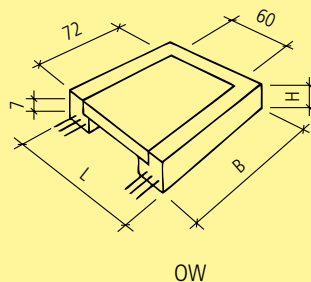
BGS	von Roll	Erzenberg	Nottaris
506, 510, 525, 526, 610, 620, 640, 670, 680, 690	2920, 2922, 2936, 2940, 2941	7110, 7130, 7196, 7196/420, 7420, 7421, 7440	SC13, SC14, SP13, SP14, 34-1/2, 34-3/4, 31



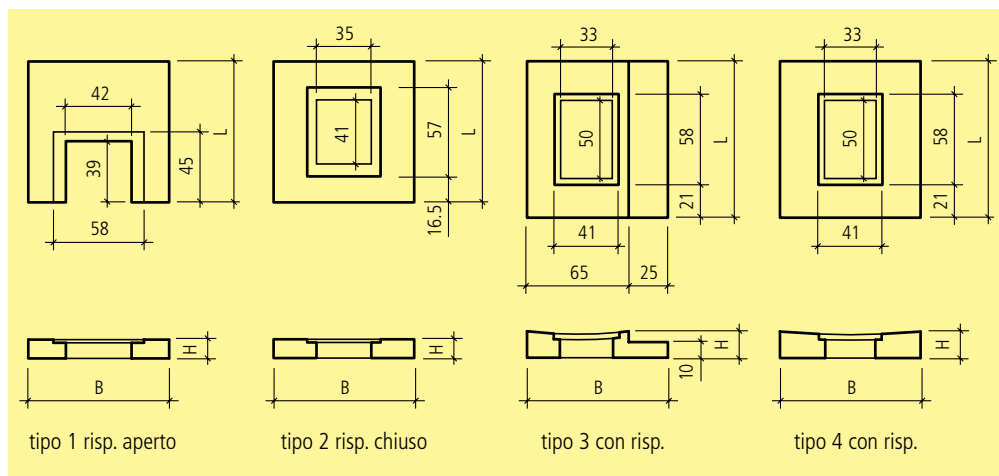
Art.-Nr.	HW	L cm	B cm	D cm	H cm	BK	G kg/pz.	CHF/pz.
ZNO soletta in beton con risparmio, escluso griglia								
101391	ZZ 26	80	80		12	B 125	126	160.00
103813	ZZ 26	100	100		15	C 250	300	190.00
soletta in beton con risparmio, escluso griglia								
130824	FD 23 LU/B	73	73		12	B 125	115	212.00
119981	FD 23 LU/B/Spezial	80	80		12	C 250	148	286.00
telaio in beton con risparmio, escluso griglia								
137862	FD 23 LU/Spezial			110	13	C 250	260	298.00

Note

- Risparmi per solette ZNO:
 - 37/45 cm
 - 45/50 cm
 - d1 60 cm
 - Altre misure su richiesta.
- Possibilità di diversi tipi di chiusini per il tipo LU/
speciale.



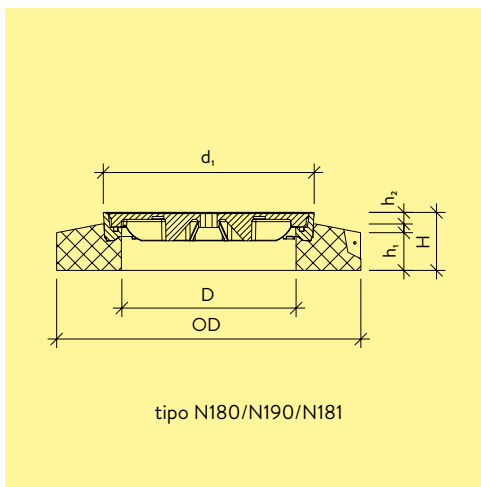
Art.-Nr.	HW	tipo	L cm	B cm	H cm	BK	G kg/pz.	CHF/pz.
soletta in beton con risparmio, escluso coperchio								
135359	FD 23	OW	84	84	22	B 125	169	263.00
coperchio in beton								
117585	FD 23	OW	72	60	7	B 125	76	157.00



Art.-Nr.	HW	tipo	L cm	B cm	H cm	BK	G kg/pz.	CHF/pz.
1 soletta in beton con risparmio aperto, escluso griglia in ghisa								
109594	FD 33	TG	90	90	12.5	C 250	120	234.00
2 soletta in beton con risparmio chiuso, escluso griglia in ghisa								
126856	FD 33	TG	90	90	12.5	C 250	150	234.00
3 soletta in beton con risparmio, escluso griglia in ghisa								
138780	FD 33	TG	100	90	17	C 250	150	271.00
4 soletta in beton con risparmio, escluso griglia in ghisa								
129258	FD 33	TG	100	90	17	C 250	150	271.00

Prodotti complementari

- Articoli complementari :
- Griglia in ghisa per Art. 109594 e 126856: Nottaris: Fig. 690
- Griglia in ghisa per Art. 138780 e 129258: Nottaris: Fig. 36



Art.-Nr.	HW	tipo	L cm	B cm	b ₁ cm	D cm	d ₁ cm	OD cm	H cm	h ₁ cm	h ₂ cm	BK	G kg/pz.	CHF/pz.
compresso chiusino in ghisa pieno, con inserto in neoprene, ferro di sollevamento														
106976	FD	11				60	73	105	20	10	4	D 400	320	950.00
compresso chiusino in ghisa pieno, con inserto in neoprene, ferro di sollevamento, apertura di ventilazione														
133151	FD	11				60	73	105	20	10	4	D 400	320	950.00
compresso chiusino in ghisa pieno GRIP, con inserto in neoprene, ferro di sollevamento														
137597	FD	11				60	73	105	20	10	4	D 400	320	1020.00
eccentrico, LW 450/360 mm														
139965	FD	11	N611S60	90	79	40.5	25		21	10		D 400	185	680.00
centrico, LW 450/360 mm														
122212	FD	11	N611S50	90	90	40.5	13.5		21	10		D 400	201	685.00
compresso griglia in ghisa fessurata, con inserto in neoprene, ferro di sollevamento														
103357	FD	11	N636			60	73	105	20	10	4	D 400	290	1020.00
eccentrico, LW 450/360 mm														
102442	FD	11	N680S60	90	79	40.5	25		21	10		D 400	182	680.00
centrico, LW 450/360 mm														
104679	FD	11	N680S50	90	90	40.5	13.5		21	10		D 400	198	685.00
malta per colatura EBRALIT Super-Fix, sacco														
136695	FY	11											25	110.00

Note

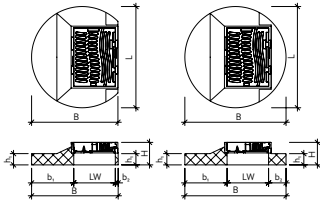
- Compreso di dispositivo antirrotazione.
- Tipo N180: anche imbullonato con lavorazione meccanica. Possibile seduta senza inserto in neoprene.

Dettaglio di fornitura

- compreso telaio e chiusino in ghisa

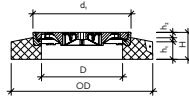
Istruzioni di posa

- Altezza regolabile fino a 60 mm, è necessario uno speciale dispositivo di sollevamento.

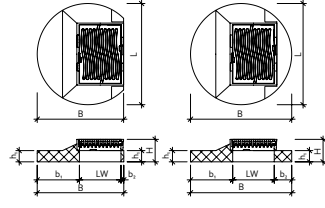


eccentrico
tipo N611S60

centrico
tipo N611S50

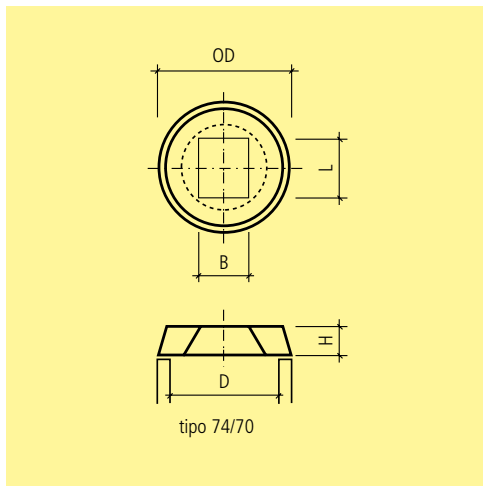


tipo N636

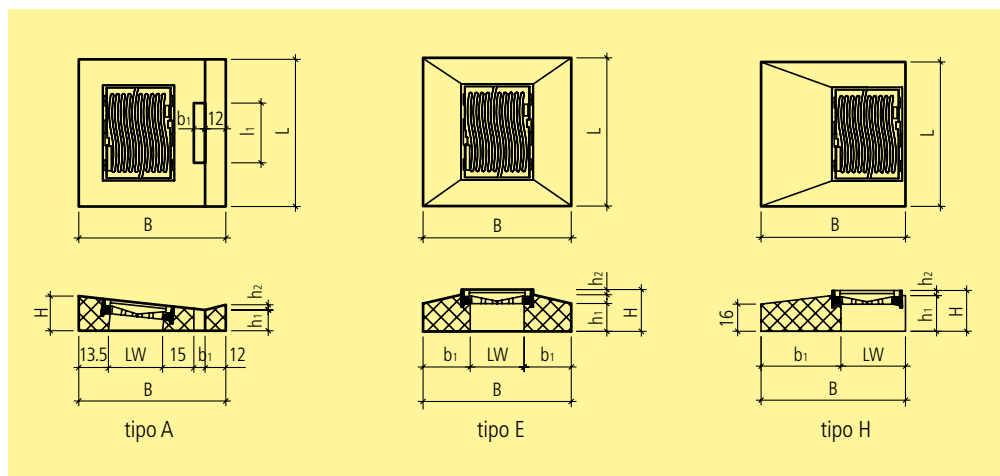


eccentrico
tipo N680S60

centrico
tipo N680S50



Art.-Nr.	HW	D cm	OD cm	H cm	BK	G kg/pz.	CHF/pz.
con risparmio LW 43/35 cm							
120777	FD 33	70	94	20	D 400	219	223.00



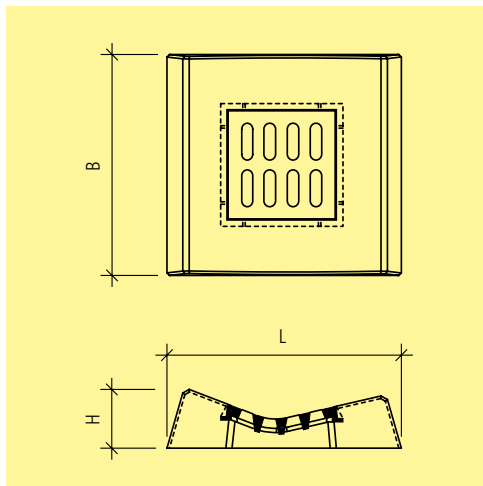
Art.-Nr.	HW	tipo	L cm	l_1 cm	B cm	b_1 cm	H cm	h_1 cm	h_2 cm	LW cm	BK	G kg/pz.	CHF/pz.
compreso griglia in ghisa montata													
134949	FD 15	A	85	34.5	85	6.5	20	12	3	38	D 400	270	810.00
109187	FD 15	E	85		85	23.5	24	16	3	38	D 400	339	810.00
127618	FD 15	H	85		85	44	24	21	3	41	D 400	336	810.00

Note

- Con ampia feritoia (autostrade): BGS figura 690, ingresso 970 cm², uscita 1900 l/min.
- Con feritoia stretta (altre vie): BGS figura 680, ingresso 930 cm², portata 1800 l/min.
- Realizzato su ordinazione con le seguenti griglie e telai in ghisa: Nottaris Fig. 34-4, luce fessura 885 cm², Nottaris Fig. 34-3, luce luce 808 cm²

Dettaglio di fornitura

- Tutti i modelli forniti con telaio e chiusino in ghisa



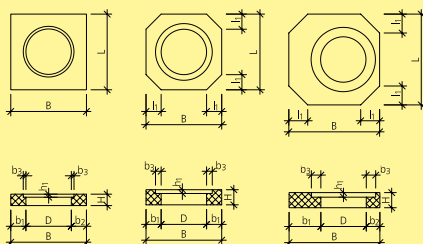
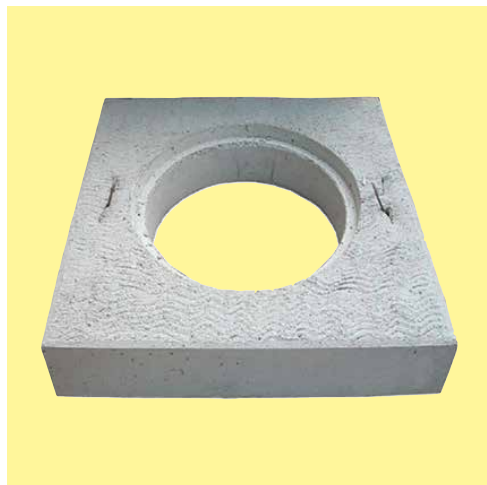
Art.-Nr.	HW	L cm	B cm	H cm	BK	G kg/pz.	CHF/pz.
ondulato con risparmio centrico, compreso griglia in ghisa							
106562	FD 33	95	90	24	C 250	330	855.00

Note

- Corrisponde alle direttive degli uffici cantonali di sottostruttura.

Dettaglio di fornitura

- Compreso copertura per pozzi tipo BGS Fig. Nr. 671.



442A/443A

442B/443B

443C

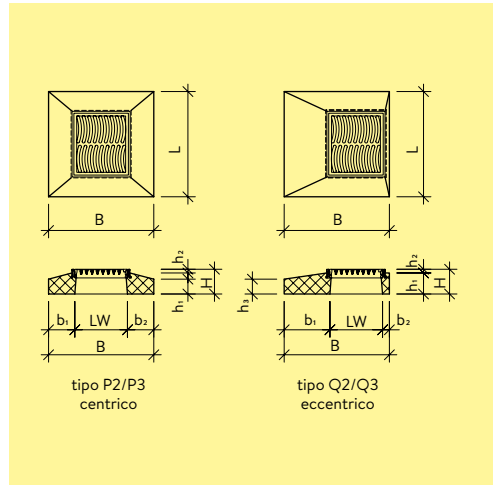
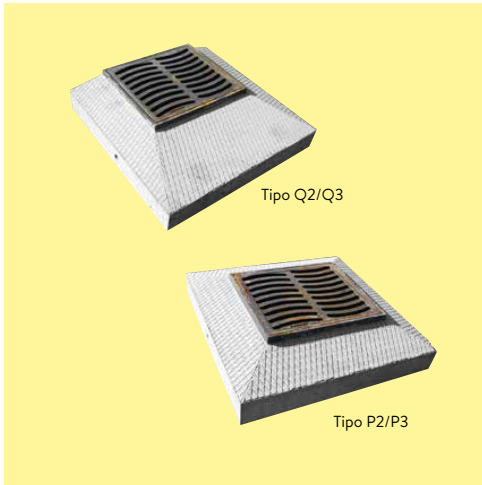
Art.-Nr.	HW	tipo	L mm	l ₁ mm	B mm	b ₁ mm	D mm	H mm	h ₁ mm	BK	G kg/pz.	CHF/pz.
escluso chiusino in ghisa, centrico												
117907	FD 15	442 A	1000		1000	200	600	150	40	C250	200	374.00
133746	FD 15	442 B	1000	200	1000	200	600	200	50	D400	282	499.00
113038	FD 15	443 A	1200		1200	300	600	150	35	C250	423	535.00
111879	FD 15	443 B	1200	250	1200	300	600	200	60	D400	456	710.00
escluso chiusino in ghisa, eccentrico												
138277	FD 15	443 C	1200	250	1200	420	600	200	60	D400	466	710.00

Prodotti complementari

- Adattabile a chiusini e griglie in ghisa tipo 442,
- 443 per BK B125:
- Nottaris: Fig. 21B-60, 21H-60, 21SL-60,
- 21P-60, 55-60
- Adattabile a chiusini e griglie in ghisa tipo 443 per
- BK C250:
- Nottaris: Fig. 29A, 1200-60, 1210-60, 2200-
- 60, 2210-60, 2500-60, 2510-60, 2600-60,
- 2610-60, 56A-60, 57-60
- BGS: Fig. 190-60, 194-60, 480-60B, 490-60B,
- 636-60
- Adattabile a chiusini in ghisa tipo 442 per BK C250:
- Nottaris: Fig 4-60, 3200-60, 3210-60

Dettaglio di fornitura

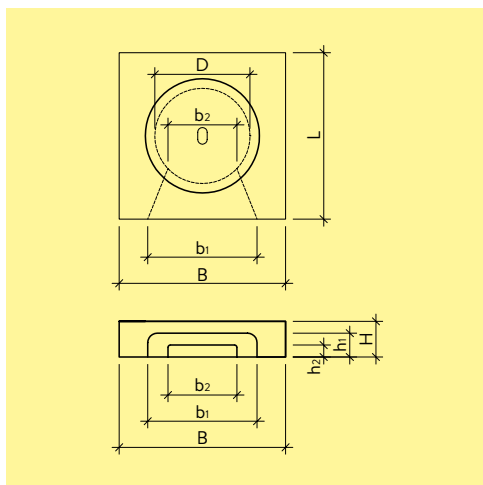
- Tutti i modelli senza chiusino o griglia in ghisa



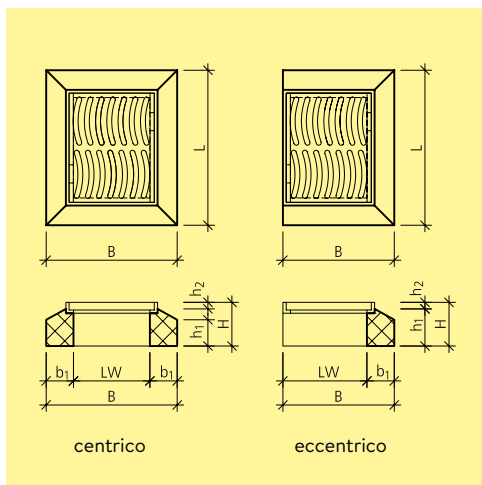
Art.-Nr.	HW	tipo	L mm	B mm	b ₁ mm	b ₂ mm	H mm	h ₁ mm	h ₂ mm	BK	G kg/pz.	CHF/pz.
compreso griglia in ghisa, per collegamento marciapiede, eccentrico, LW 425/485 mm												
118003	FD 15	Q2	850	850	370	55	200	170	30	B125	227	870.00
138806	FD 15	Q3	850	850	370	55	200	170	30	B125	226	870.00
compreso griglia in ghisa, per collegamento marciapiede, centrico, LW 425/485 mm												
104895	FD 15	P2	850	850	213	55	200	120	30	B125	227	870.00
112847	FD 15	P3	850	850	213	55	200	120	30	B125	226	870.00

Note

- Coperture in ghisa per tipi P2 e Q2 con design piatto (vonRoll Fig. 3014) e tipi P3 e Q3 con design ondulato (vonRoll Fig. 3015)
- Per collegamento marciapiede = telaio in beton H ca. -30 mm.



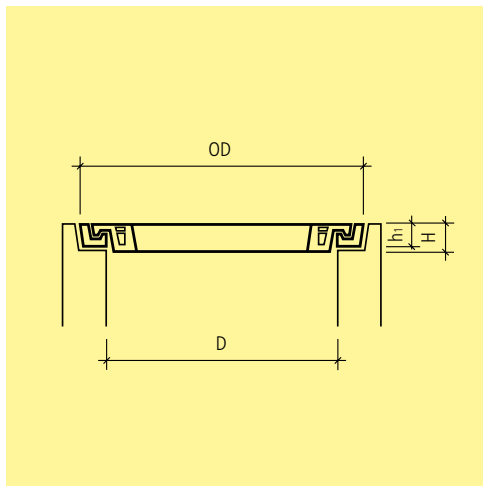
Art.-Nr.	HW		L mm	B mm	b ₁ mm	D mm	H mm	h ₁ mm	h ₂ mm	BK	G kg/pz.	CHF/pz.
1 entrata, compreso coperchio in beton												
114954	FD 16		700	700	460	400	150	100	50	A15	130	324.00
133200	FD 16		800	800	540	500	200	110	50	A15	220	389.00
1 entrata, compreso coperchio in ghisa con ferro di sollevamento												
131477	FD 16	BGS Fig. 115-60P	800	800	540	540	200	110	50	B125	220	740.00
2 entrate frontali, compreso coperchio in ghisa con ferro di sollevamento												
126220	FD 16	BGS Fig. 115-60P	800	800	540	540	200	110	50	B125	220	740.00
2 entrate a 90°, compreso coperchio in ghisa con ferro di sollevamento												
133334	FD 16	BGS Fig. 115-60P	800	800	540	540	200	110	50	B125	220	740.00



Art.-Nr.	HW	Descr.	L mm	B mm	b ₁ mm	H mm	h ₁ mm	h ₂ mm	BK	M pz./pal	G kg/pz.	CHF/pz.
3-lati, eccentrico, compreso griglia in ghisa, per collegamento marciapiede, LW 350/460mm												
118883	FD 16	BGS Fig. 917-01	710	510	125	200	120	30	C250		94	645.00
4-lati, centrico, compreso griglia in ghisa, per collegamento marciapiede, LW 385/460mm												
137965	FD 16	BGS Fig. 917-01	710	600	125	200	120	30	C250	10	122	645.00

Dettaglio di fornitura

· compreso telaio e griglia in ghisa



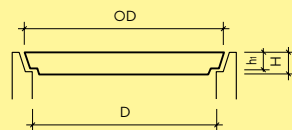
Art.-Nr.	HW		D cm	OD cm	H cm	h ₁ cm	G kg/pz.	CHF/pz.
inodore, anello in ghisa, carico ruota 1 to								
130191	FD 23, 73		50	54	4.5	3.5	35	172.00
137644	FD 23, 73		60	63.6	5.5	3.6	42	203.00
107962	FD 23		70	75	9	4	65	297.00
inodore, anello in ghisa, carico ruota 3 to								
121380	FD 23, 73		50	54.5	4.5	3.5	30	239.00
139050	FD 23, 73		60	63.8	5.5	3.6	44	257.00
132233	FD 23, 73		70	75	6.5	3.8	70	384.00
103764	FD 23, 73		80	84.5	7.5	4	102	484.00
111403	FD 23, 73	pericolo incendio	80	84.5	7.5	4	102	640.00
117911	FD 23, 73	pozzo pompa	80	86.5	7.5	4	95	484.00
113339	FD 23, 73	Bio-Reaktor	80	64.8	7.5	4	95	484.00
inodore, anello in ghisa, carico ruota 5 to								
117578	FD 11		60	65.5	5.5	3.6	44	257.00
116738	FD 11	dissabbiatore	60	65.5	5.5	3.6	44	257.00
111078	FD 11	separatori oli	60	65.5	5.5	3.6	44	257.00
102441	FD 11	pozzo pompa	60	65.5	5.5	3.6	44	257.00
134866	FD 11		80	86.5	7.5	4	120	473.00
124025	FD 11	separatori oli	80	86.5	7.5	4	120	484.00
134600	FD 11	pozzo pompa	80	86.5	7.5	4	120	484.00
inodore, anello in ghisa, carico ruota 7.5 to								
136297	FD 23, 73		60	64.8	8	4	55	342.00
122392	FD 23, 73	pericolo incendio	60	64.8	8	4	55	342.00
133837	FD 23		70	75	9	3.8	87	482.00
137026	FD 23		80	86.6	11	4	150	640.00

Campo di applicazione

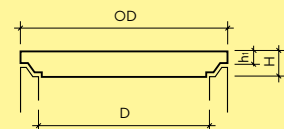
• Non possono essere impiegati in strade con traffico.

Note

- Tutti i chiusini BEGU sono inodore.
 - Su richiesta, i chiusini BEGU possono essere prodotti con colorazione oppure con altri tipi di superficie. Prezzo su richiesta.
- A dipendenza del luogo di produzione, le dimensioni e i pesi possono variare.



incassato

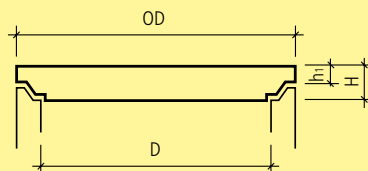


sovrastante

Art.-Nr.	HW	D cm	OD cm	H cm	h ₁ cm	G kg/pz.	CHF/pz.
incassato, BK A 15							
121642	FD 23, 26, 33	10	13	2.6	2.6	1	36.70
107662	FD 23, 33	12	15	2.7	2.7	1	36.70
101430	FD 23, 26, 33	15	19	2.5	2.5	2	36.70
113825	FD 23, 26, 33	20	23	2.7	2.7	3	39.90
129842	FD 23, 26, 33	25	28	3.6	2.8	5	41.20
138482	FD 23, 26, 33, 73	30	34	4.2	3.2	8	47.20
127791	FD 23, 26, 33, 73	40	45	4.3	3.1	13	59.50
132560	FD 23, 26, 33, 73	50	56	4.8	3.4	23	83.00
127398	FD 23, 26, 33, 73	60	66	4.7	3.5	40	109.00
111743	FD 23, 26, 33, 73	70	77	4.7	3.5	58	132.00
116994	FD 23, 26, 33, 73	80	87	5.3	3.6	73	173.00
106213	FD 23, 26, 33, 73	100	109	9.0	3.6	120	216.00
100518	FD 16	100	108	6	5.4	87	227.00
119349	FD 23, 26, 33	125	136	9.6	4.2	240	302.00
sovrastante, BK A 15							
114418	FD 15	40	50	8	4	42	124.00
131778	FD 15	50	62	10	5.5	75	184.00
128815	FD 11	60	73	10.4	5.5	95	196.00
126357	FD 11	80	96	11.2	6.5	182	309.00
124064	FD 11	100	120	11.2	6.5	300	454.00

Note

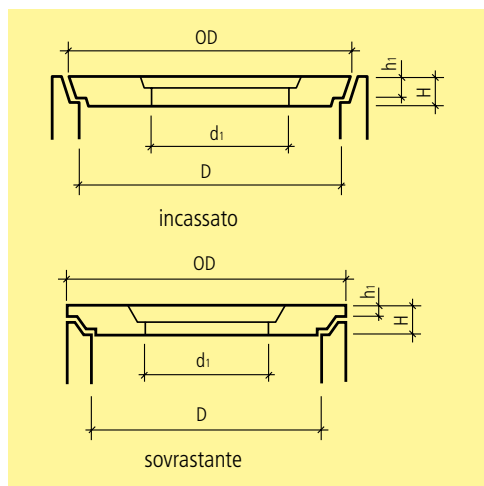
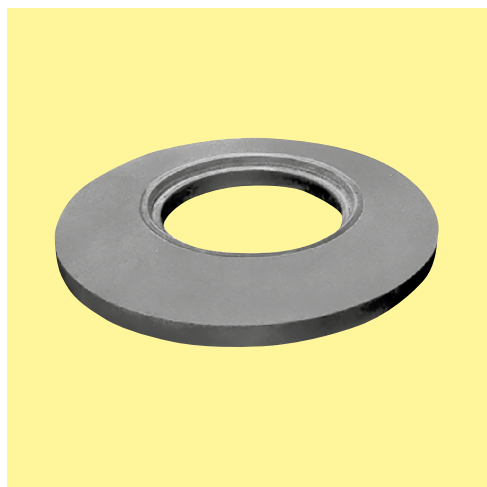
- A dipendenza del luogo di produzione, le dimensioni e i pesi possono variare.
- Art. 128815 modello fuori produzione. Disponibile fino a esaurimento scorte.



Art.-Nr.	HW	D cm	OD cm	H cm	h ₁ cm	G kg/pz.	CHF/pz.
sovrastante, BK B 125							
127240	FD 23, 26, 33, 73	30	38	7.0	3.0	24	98.50
102928	FD 23, 26, 33, 73	40	50	8.2	3.7	42	134.00
109450	FD 23, 26, 33, 73	50	62	9.0	4.3	75	199.00
110822	FD 23, 26, 33, 73	60	73	10.2	4.6	95	206.00
138954	FD 23, 26, 33, 73	70	84	11.8	7.0	135	285.00
117519	FD 23, 26, 33, 73	80	96	11.2	6.5	182	335.00
138622	FD 23, 26, 33, 73	100	120	11.8	6.3	300	491.00
115952	FD 23, 26, 33, 73	125	145	12.2	6.5	345	715.00

Note

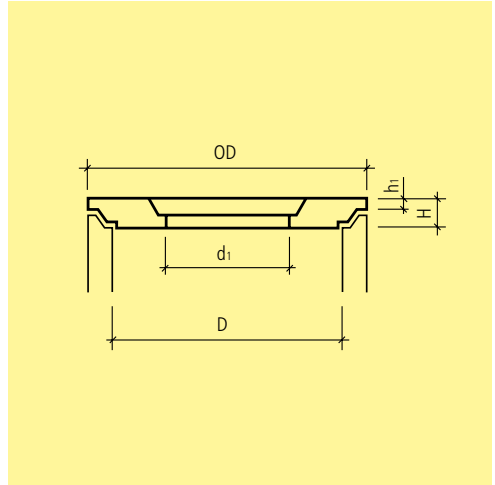
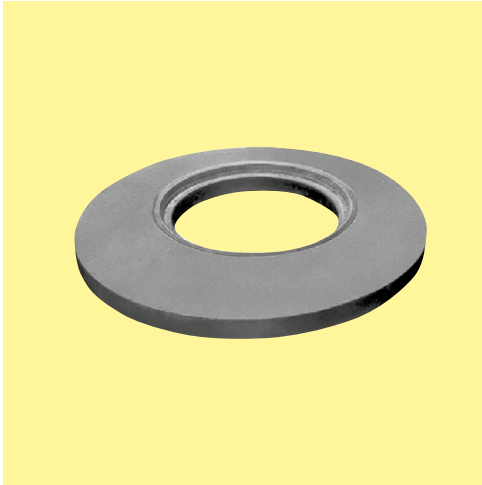
- A dipendenza del luogo di produzione, le dimensioni e i pesi possono variare.



Art.-Nr.	HW	D cm	d ₁ cm	OD cm	H cm	h ₁ cm	G kg/pz.	CHF/pz.
eccentrico, incassato, BK A 15								
101854	FD 23, 33	100	60	109	8.0	3.8	140	223.00
120650	FD 23, 33	125	60	137	9.0	4.0	200	303.00
eccentrico, sovrastante, BK A 15								
133374	FD 23, 26, 73	100	60	120	11.5	6.5	195	301.00
102107	FD 23, 26, 73	125	60	145	12.0	6.7	340	395.00
centrico, incassato, BK A 15								
117108	FD 23, 33	80	60	87	8.0	3.8	75	174.00
117588	FD 23, 33	100	60	109	8.0	3.8	140	217.00
104483	FD 23	125	60	137	9.0	4.2	200	303.00
centrico, sovrastante, BK A 15								
104468	FD 16	60	30	73	9.0	7.5	70	181.00
120747	FD 23, 26, 73	80	60	96	12.2	7.8	110	226.00
122295	FD 23, 26, 73	100	60	120	12.5	8	224	301.00
108905	FD 23, 26, 73	125	60	145	12.0	6.5	325	395.00

Note

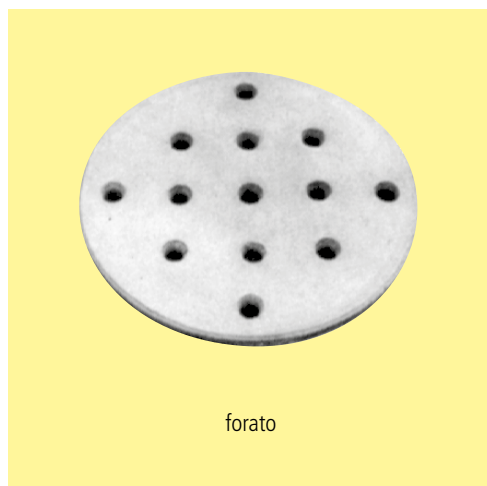
- A dipendenza del luogo di produzione, le dimensioni e i pesi possono variare.



Art.-Nr.	HW	D cm	d ₁ cm	OD cm	H cm	h ₁ cm	G kg/pz.	CHF/pz.
eccentrico, sovrastante, BK B 125								
109674	FD 26	100	60	120	12	7	280	495.00
136571	FD 26	125	60	145	12	10	430	730.00
114130	FD 26	150	60	170	13	7	610	1020.00
122018	FD 26	180	60	196	13	7	850	1250.00
119205	FD 26	200	60	216	18	13	1550	1490.00
112297	FD 15, 23, 33, 73	100	60	120	15.0	10.0	251	490.00
126224	FD 23, 33, 73	125	60	145	15.5	10	430	725.00
116932	FD 15, 23	150	60	170	14.0	10.0	650	1020.00
135130	FD 11, 23	150	80	170	14.0	10.0	570	1300.00
101534	FD 15, 23	200	60	220	14.5	12.0	1240	1490.00
139243	FD 15, 23	200	80	220	14.5	12.0	1050	1840.00
104919	FD 15, 26	250	60	274	16.0	10.5	2100	3320.00
121254	FD 15	300	60	324	15	10	2960	s. r.
eccentrico, sovrastante, BK C 250								
103518	FD 23	100	60	120	15	10	265	765.00
centrico, sovrastante, BK B 125								
119191	FD 26	100	60	120	11	10	265	495.00
130756	FD 26	125	60	145	12	10	430	730.00
115574	FD 26	150	60	166	13	7	610	1020.00
128794	FD 26	180	60	196	13	7	850	1250.00
133595	FD 26	200	60	218	15	9	1065	1490.00
137036	FD 23, 26, 33, 73	80	60	96	11	6	93	335.00
131520	FD 23, 26, 33, 73	100	60	120	15	10	265	495.00
115307	FD 23, 33, 73	125	60	145	15.5	10	430	730.00
121160	FD 11, 23	150	60	170	14.0	10.0	650	1020.00
134466	FD 23	150	80	170	14.0	10.0	570	1300.00
133595	FD 23, 26	200	60	218	15	9	1065	1490.00
132621	FD 23	200	80	220	14.5	12.0	1050	1840.00

Note

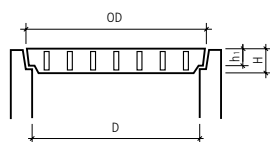
- A dipendenza del luogo di produzione, le dimensioni e i pesi possono variare.
- DN 2500 e 3000 mm, sono soggetti ad un supplemento di trasporto speciale.
- Richiedete sempre un'offerta in merito.



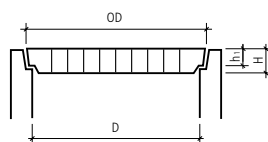
Art.-Nr.	HW	D cm	OD cm	H cm	h ₁ cm	G kg/pz.	CHF/pz.
forato, incassato, BK A 15							
109154	FD 33, 73	20	23	2.5	2.5	2	50.50
123684	FD 11, 23, 33, 73	30	34	4.0	3.0	5	50.50
103524	FD 11, 23, 33, 73	40	45	4.2	3.0	13	72.00
120326	FD 11, 23, 33, 73	50	56.4	4.6	3.3	19	101.00
110542	FD 11, 23, 33, 73	60	66.5	5.2	3.8	34	137.00
115289	FD 15	70	77.5	5.1	4	44	178.00
104365	FD 11	80	87	5.3	4	61	235.00
fessurato, incassato, BK A 15							
136305	FD 33, 73	60	66.5	4.9	3.8	30	173.00

Note

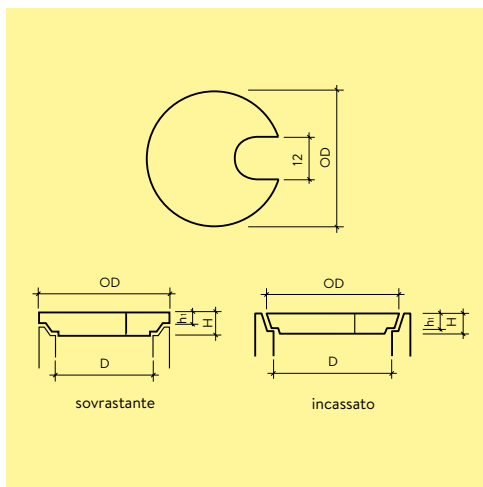
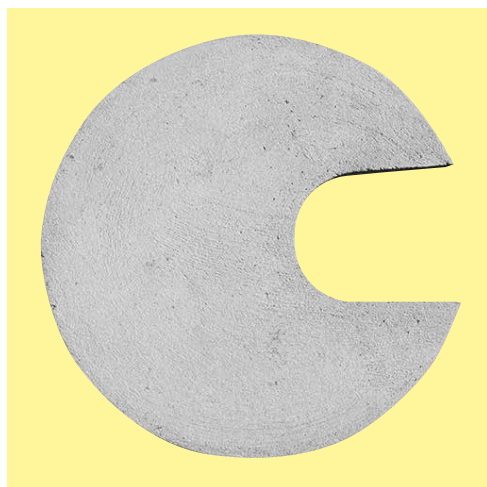
- A dipendenza del luogo di produzione, le dimensioni e i pesi possono variare.
- Art. 104365 modello fuori produzione. Disponibile fino a esaurimento scorte.



forato



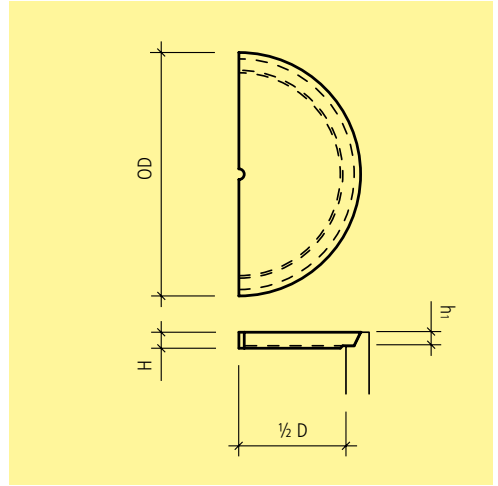
fessurato



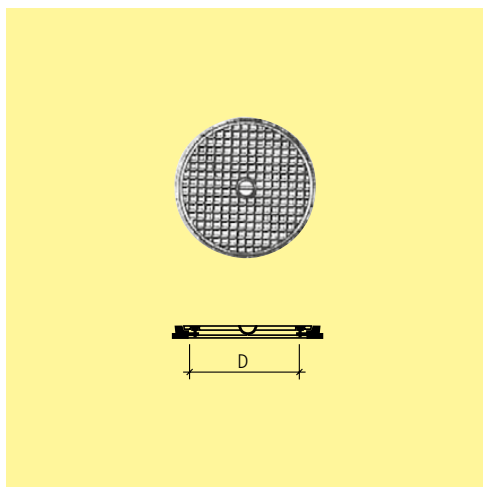
Art.-Nr.	HW	D cm	OD cm	H cm	h_1 cm	G kg/pz.	CHF/pz.
incassato, BK A 15							
118172	FD 11, 23, 73	30	34	4	3	11	51.00
127831	FD 23	35	39	4.2	3	12	56.50
115469	FD 15, 23, 73	40	45	4.3	3.1	14	62.50
133580	FD 15, 23, 73	50	56	4.4	3.2	20	89.50
120573	FD 15	60	66	4.7	3.5	38	120.00
sovrastante, BK A 15							
110526	FD 23	30	38	7	3	13	62.00
137869	FD 23	40	50	8	3.7	23	80.00
112748	FD 23	50	62	8.3	4.3	49	112.00

Note

- A dipendenza del luogo di produzione, le dimensioni e i pesi possono variare.



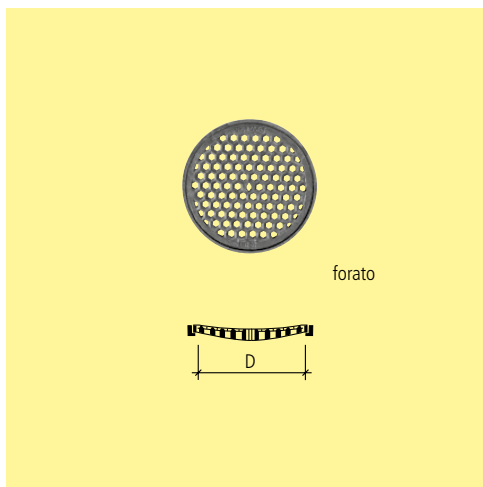
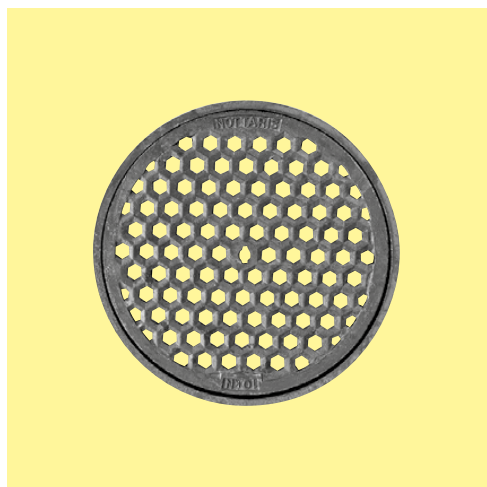
Art.-Nr.	HW	D cm	OD cm	H cm	h_1 cm	G kg/pz.	CHF/pz.
incassato, semicerchio, BK A 15							
110313	FD 23	25	28	2.6	2.5	2.5	39.80
104129	FD 23	30	34	3.1	3	4	40.80
107861	FD 23	40	45	3.4	3.1	7	57.50
115124	FD 23	50	56	3.3	3.2	10	80.00
117832	FD 23	60	66.5	3.8	3.7	18	103.00



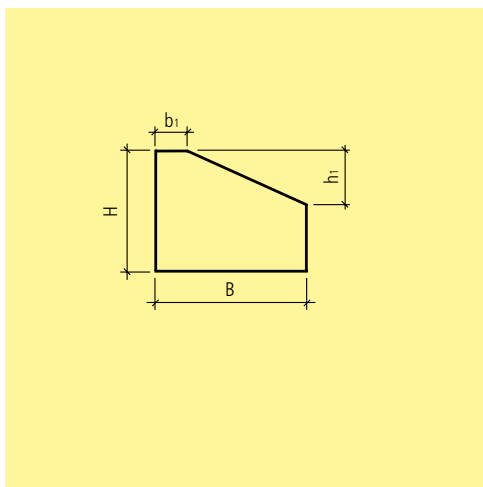
Art.-Nr.	HW	D cm	BK	G kg/pz.	CHF/pz.
con maniglie, non inodore, compreso telaio in ghisa, pedonabile					
114705	FY 99	30	A 15	9	135.00
113146	FY 99	40	A 15	17	187.00
133395	FY 99	50	A 15	30	229.00
135030	FY 99	60	A 15	48	273.00
133156	FY 99	80	A 15	97	700.00
inodore, compreso telaio in ghisa, pedonabile					
136809	FY 99	50	A 15	23	267.00
122282	FY 99	60	A 15	41	287.00
101357	FY 99	80	A 15	87	725.00
chiusura con guarnizione in gomma, compreso telaio in ghisa e viti di chiusura, pedonabile					
102000	FY 99	60	A 15	45	640.00
con maniglie, non inodore, compreso telaio in ghisa, carrozzabile					
126638	FY 99	30	B 125	13	135.00
106240	FY 99	40	B 125	27	217.00
125368	FY 99	50	B 125	44	275.00
132954	FY 99	60	B 125	57	322.00
135448	FY 99	80	B 125	147	945.00
inodore, compreso telaio in ghisa, carrozzabile					
124981	FY 99	50	B 125	35	394.00
106559	FY 99	60	B 125	53	492.00
chiusura con guarnizione in gomma, compreso telaio in ghisa e viti di chiusura, carrozzabile					
113396	FY 99	60	B 125	56	740.00

Note

- Su richiesta chiave idonea.



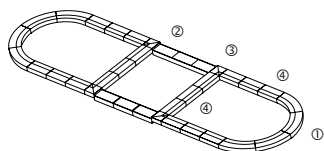
Art.-Nr.	HW	D cm	BK	G kg/pz.	CHF/pz.
con foro chiave di sollevamento, compreso telaio in ghisa, pedonabile					
101996	FY 99	20	A 15	3,5	82.50
119603	FY 99	25	A 15	5	98.00
126558	FY 99	30	A 15	8	123.00
112260	FY 99	40	A 15	19	179.00
100309	FY 99	50	A 15	33	223.00
104859	FY 99	60	A 15	43	251.00
con foro chiave di sollevamento, compreso telaio in ghisa, carrozzabile					
110124	FY 99	30	B 125	10	169.00
139133	FY 99	40	B 125	26	212.00
136916	FY 99	50	B 125	38	322.00
116652	FY 99	60	B 125	58	365.00
102371	FY 99	80	B 125	132	940.00



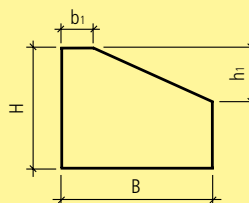
Art.-Nr.	HW	tipo	L cm	B cm	b ₁ cm	H cm	h ₁ cm	G kg/m	G kg/pz.	CHF/m
grigio, H variabile 12 - 18 cm										
119085	FF 99	I 1	33	23	5	12 - 18	7.5	84	28	53.50
138202	FF 99	I 1	50	23	5	12 - 18	7.5	88	44	48.90
115676	FF 99	I 1	100	23	5	12 - 18	7.5	88	88	46.30
bianco, H variabile 12 - 18 cm										
123120	FF 99	I 1	33	23	5	12 - 18	7.5	84	28	68.00
121729	FF 99	I 1	50	23	5	12 - 18	7.5	88	44	60.50
118134	FF 99	I 1	100	23	5	12 - 18	7.5	88	88	58.50

Note

• Altezza su richiesta, possibile ogni 0.5 cm



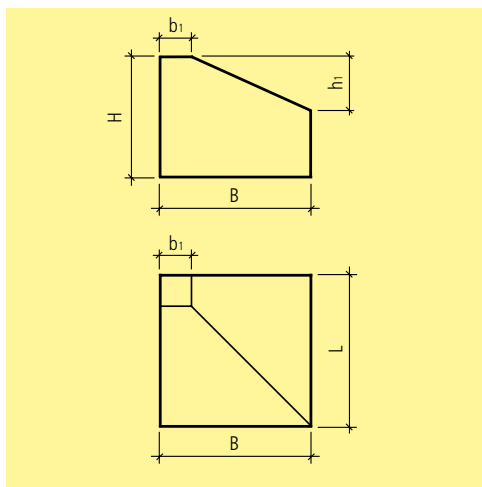
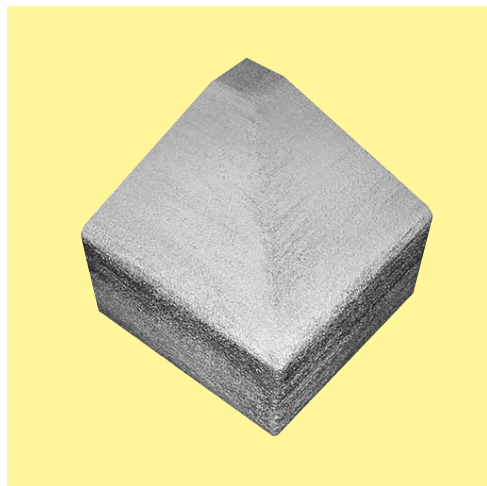
- ① cordolo di testa per cordolo 23/10-18 cm
- ② cordolo smussato per isole 23/10 cm o 23/6-12 cm
- ③ el. ad angolo per cordolo 23/10-18 cm
- ④ cordolo 23/10-18 cm



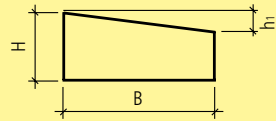
Art.-Nr.	HW	L cm	B cm	b ₁ cm	H cm	h ₁ cm	R cm	M pz./testa	G kg/pz.	CHF/pz.
grigio, H variabile 12 - 18 cm										
112134	FF 99	62.5	23	5	12 - 18	7.5	40	2	96	142.00
137241	FF 99	47.0	23	5	12 - 18	7.5	60	4	82.5	238.00
126202	FF 99	58.5	23	5	12 - 18	7.5	75	4	52.5	301.00
118523	FF 99	50.0	23	5	12 - 18	7.5	100	6	70.5	353.00
bianco, H variabile 12 - 18 cm										
123531	FF 99	62.5	23	5	12 - 18	7.5	40	2	96	168.00
139073	FF 99	47.0	23	5	12 - 18	7.5	60	4	82.5	274.00
132631	FF 99	58.5	23	5	12 - 18	7.5	75	4	52.5	341.00
114373	FF 99	50.0	23	5	12 - 18	7.5	100	6	70.5	416.00

Note

- Altezza su richiesta, possibile ogni 0.5 cm.
- Il prezzo Fr./pz. comprende la testata completa.
- L = lunghezza circonferenza esterna del cordolo di testa.
- R = raggio esterno.



Art.-Nr.	HW	L cm	B cm	b_1 cm	H cm	h_1 cm	G kg/pz.	CHF/pz.
grigio, H variabile 12 - 18 cm								
123384	FF 99	23	23	5	12 - 18	7.5	20	70.00
bianco, H variabile 12 - 18 cm								
123956	FF 99	23	23	5	12 - 18	7.5	20	94.50

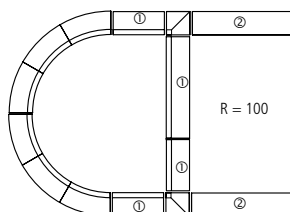
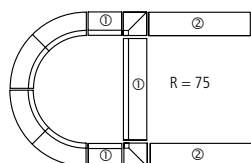
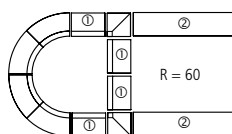
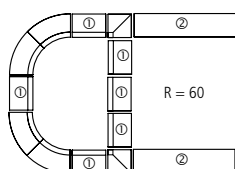
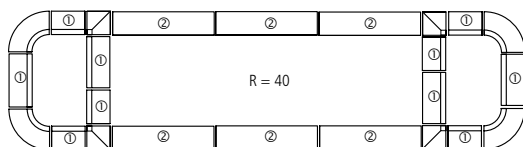
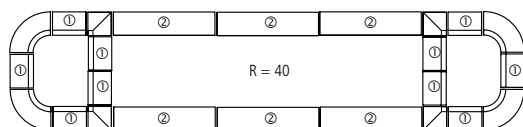


Tipo 12

Art.-Nr.	HW	tipo	L cm	B cm	H cm	h_1 cm	G kg/m	G kg/pz.	CHF/m
grigio, H 10 cm									
102302	FF 99	B 11	100	23	10		65	65	47.70
bianco, H 10 cm									
115364	FF 99	B 11	100	23	10		65	65	51.50
grigio, H variabile 6 - 12 cm									
127118	FF 99	I 2	100	23	6 - 12	1.5	70	70	45.60
bianco, H variabile 6 - 12 cm									
113765	FF 99	I 2	100	23	6 - 12	1.5	70	70	55.00

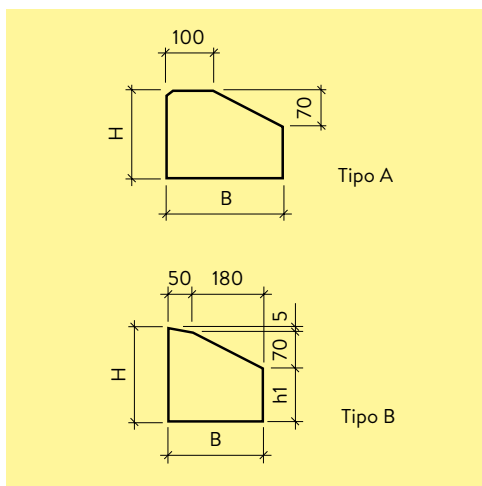
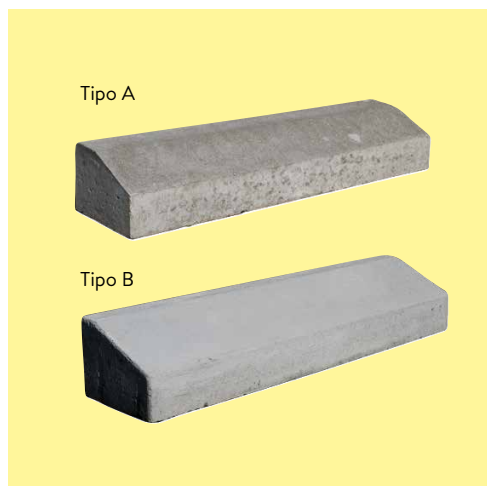
Note

· Altezza su richiesta, possibile ogni 0.5 cm

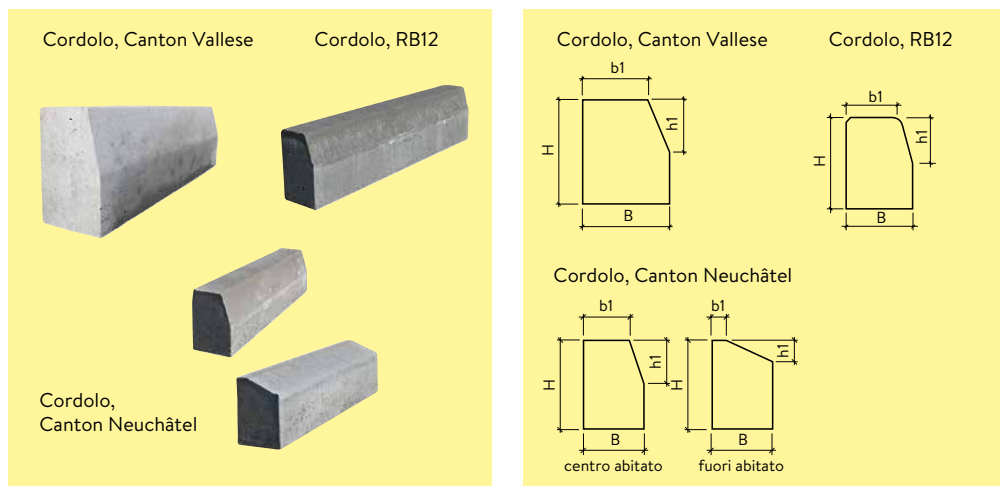


① = F 60 01 (cordolo stradale)

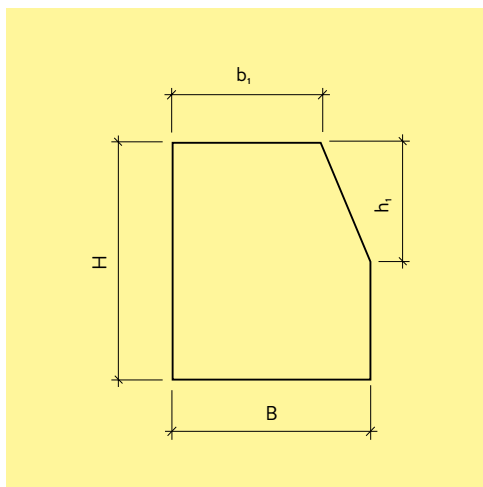
② = F 60 04 L = 100 cm (cordolo per isola spartitraffico)



Art.-Nr.	HW		L cm	B cm	H cm	h_1 cm	R cm	M pz./pal	G kg/pz.	CHF/pz.
tipo A, grigio										
118235	FE 11		50	25	17			24	52	29.10
138915	FE 11		100	25	17			12	84	47.40
tipo B, grigio										
110655	FE 16	diritto	50	23	18	10.5		24	42	42.10
119685	FE 16	diritto	100	23	18	10.5		12	84	62.00
138104	FE 16	raggio	50	23	18	10.5	60	24	30	56.00
120479	FE 16	raggio	50	23	18	10.5	100	16	32	56.00
139008	FE 16	diritto	50	23	23	15.5		18	56	39.20
133507	FE 16	diritto	100	23	23	15.5		9	111	76.00



Art.-Nr.	HW	L cm	B cm	b ₁ cm	H cm	h ₁ cm	M pz./pal	G kg/pz.	CHF/pz.	
tipo RB12, grigio, liscio, con strato superficiale fine										
113706	FE 11	50	15	12	25	10	30	40	21.30	
123070	FE 11	100	15	12	25	10	15	81	32.10	
tipo Canton Vallese, liscio										
129231	FE 16	100	18	15	30	15	8	117	63.00	
tipo Canton Neuchâtel, liscio, con strato superficiale fine										
105168	FE 11	centro abitato	100	17	13	25	12	15	90	23.90
100463	FE 11	fuori abitato	100	17	4	25	6	15	90	23.90

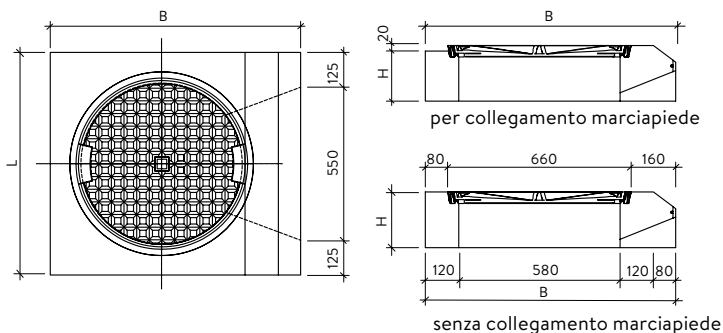


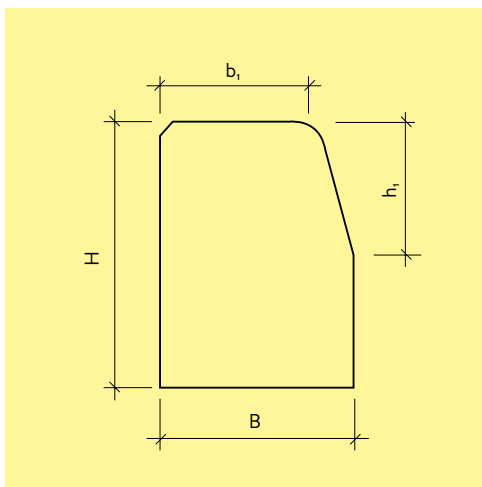
Art.-Nr.	HW		L cm	B cm	b ₁ cm	H cm	h ₁ cm	R	M pz./90°	M pz./Pal.	G kg/pz.	CHF/pz.
grigio, con strato superficiale fine												
107985	FE 16		25	20	12	24	6			48	25	19.10
106863	FE 11		50	20	12	24	6			24	50	19.10
130672	FE 11		100	20	12	24	6			12	99	24.50
elemento curvo, grigio												
107536	FE 16		38	20	12	24	6	250	1		25	58.00
109733	FE 16		38	20	12	24	6	500	2		33	58.00
122687	FE 16		38	20	12	24	6	750	3		35	58.00
120837	FE 16		51	20	12	24	6	1000	3		48	58.00
107694	FE 16		46	20	12	24	6	1500	5		46	58.00
124313	FE 16		51	20	12	24	6	2000	6		52	58.00
106535	FE 16		48	20	12	24	6	2500	8		52	58.00
133384	FE 16		51	20	12	24	6	4000	12		56	58.00
117424	FE 16		51	20	12	24	6	5000	15		56	58.00
grigio, con strato superficiale fine												
108205	FE 16		50	20	12	13.6	6	250			29	27.20
132910	FE 11		100	20	12	13.6	6	500			57	32.00
elemento curvo, grigio												
101098	FE 16		38	20	12	13.6	6	250	1		14	74.00
121212	FE 16		38	20	12	13.6	6	500	2		19	74.00
130454	FE 16		38	20	12	13.6	6	750	3		20	74.00
114689	FE 16		51	20	12	13.6	6	1000	3		28	72.00
102659	FE 16		46	20	12	13.6	6	1500	5		24	72.00
139737	FE 16		51	20	12	13.6	6	2000	6		28	72.00
121265	FE 16		48	20	12	13.6	6	2500	8		29	72.00
cordolo per entrata, grigio												
131582	FE 16	sinistro	100	20	12	24	6				71	92.00
138580	FE 16	destro	100	20	12	24	6				71	92.00
cordolo ingresso, armato, grigio												
112832	FE 16	tipo A	65	20	12	24	6				42	142.00
126001	FE 16	tipo B	65	37		40					115	216.00
cordolo ingresso, armato, grigio, per collegamento marciapiede, compreso coperchio in ghisa, BGS Figura 115-60P, B125, ferro di sollevamento												
133198	FE 16		80	90		18					250	705.00

Art.-Nr.	HW	L cm	B cm	b ₁ cm	H cm	h ₁ cm	R	M pz./90°	M pz./Pal.	G kg/pz.	CHF/pz.
cordolo ingresso, armato, grigio, senza collegamento marciapiede, compreso coperchio in ghisa, BGS Figura 115-60P, B125, ferro di sollevamento											
121910	FE 16	80	90		20					250	705.00

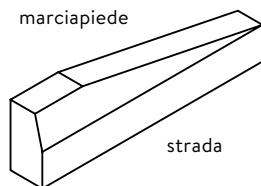
Note

- Cordolo d'entrata tipo B, 2 pezzi con apertura DN 200.
- I cordoli diritti e i cordoli con raggio possono essere leggermente differenziati visivamente.

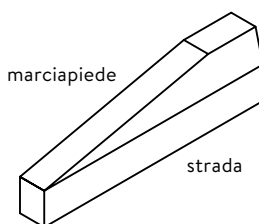




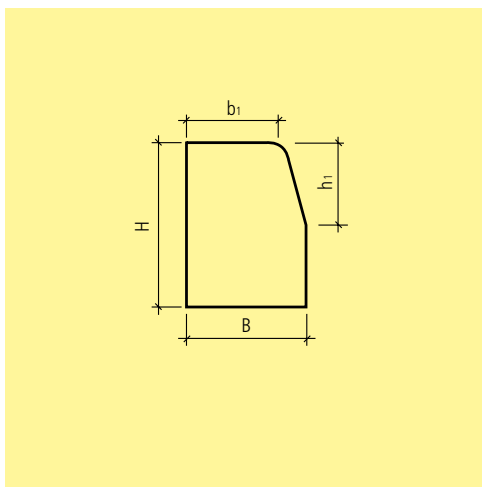
Art.-Nr.	HW		L cm	B cm	b ₁ cm	H cm	h ₁ cm	M pz./pal	G kg/pz.	CHF/pz.
grigio, con strato superficiale fine										
123508	FE 16		50	15	12	25	12	30	42	21.80
124175	FE 11		100	15	12	25	12	15	85	32.70
118716	FE 11		50	10	8	25	12	48	30	21.00
116390	FE 11		100	10	8	25	12	24	60	28.60
cordolo per entrata, grigio										
117873	FE 16	destra	90	15	12	25	12	20	71	92.00
118550	FE 16	sinistra	90	15	12	25	12	20	71	92.00
121654	FE 11	destra	90	10	8	25	12	20	50	92.00
104029	FE 11	sinistra	90	10	8	25	12	20	50	92.00



cordolo d'ingresso a sinistra



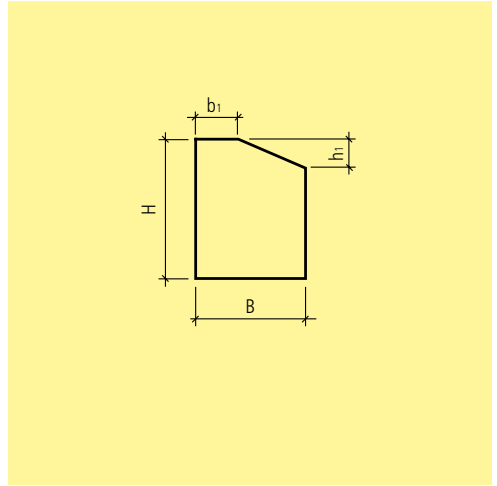
cordolo d'ingresso a destra



Art.-Nr.	HW	L cm	B cm	b_1 cm	H cm	h_1 cm	G kg/m	CHF/m
grigio, H 20 cm								
108495	FF 99	33	15	12	20	10	68	49.00
114667	FF 99	50	15	12	20	10	68	38.80
122324	FF 99	100	15	12	20	10	68	28.40
grigio, H 25 cm								
117736	FF 99	33	15	12	25	10	85	50.50
100939	FF 99	50	15	12	25	10	85	40.20
133449	FF 99	100	15	12	25	10	85	29.80
grigio, H 30 cm								
138951	FF 99	33	15	12	30	10	103	58.50
114869	FF 99	50	15	12	30	10	103	47.00
125789	FF 99	100	15	12	30	10	103	36.80

Note

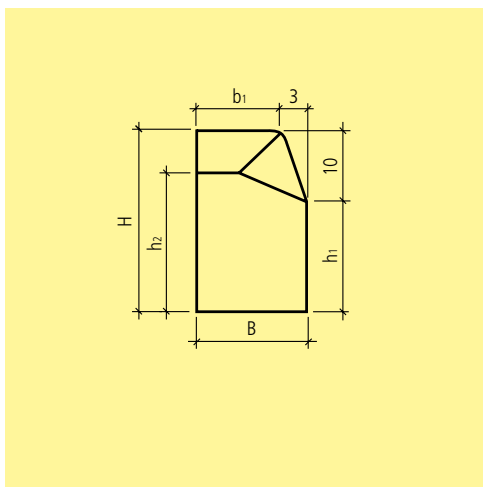
- Su richiesta dimensioni minori a 100 cm tramite fresatura.
- Su ordinazione ottenibili con strato superficiale fine.



Art.-Nr.	HW	L cm	B cm	b ₁ cm	H cm	h ₁ cm	G kg/m	G kg/pz.	CHF/m
grigio									
116913	FF 99	33	15	3	20	4	71	23	49.00
116298	FF 99	50	15	3	20	4	71	36	38.80
123829	FF 99	100	15	3	20	4	71	71	28.40

Note

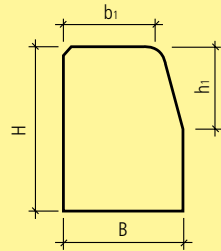
- Su richiesta dimensioni minori a 100 cm tramite fresatura.
- Su ordinazione ottenibili con strato superficiale fine.



Art.-Nr.	HW	Descr.	L cm	B cm	b ₁ cm	H cm	h ₁ cm	h ₂ cm	G kg/m	G kg/pz.	CHF/m
grigio											
125868	FF 99	sinistro	100	15	12	25	15	20	77	77	49.00
131853	FF 99	destro	100	15	12	25	15	20	77	77	49.00

Note

· Su ordinazione ottenibili con strato superficiale fine.

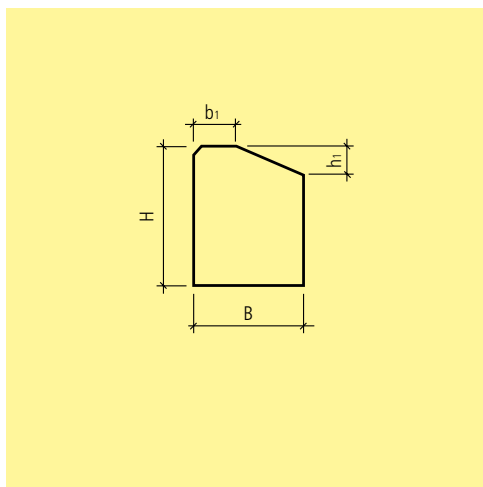


Art.-Nr.	HW	L cm	B cm	b ₁ cm	H cm	h ₁ cm	M pz./pal	G kg/m	G kg/pz	CHF/m
grigio, grezza, B 12 cm H 19 cm										
112583	FG 99	33	12	9	19	10	54	53	17	41.60
107549	FG 99	50	12	9	19	10	36	53	26	34.90
125344	FG 99	100	12	9	19	10	18	53	53	28.30
grigio, grezza, B 15 cm H 19 cm										
115079	FG 99	33	15	12	19	10	42	68	22	46.20
109912	FG 99	50	15	12	19	10	28	68	34	37.40
109319	FG 99	100	15	12	19	10	14	68	68	28.50
grigio, grezza, B 12 cm H 25 cm										
126273	FG 99	33	12	9	25	10	54	70	23	45.80
116809	FG 99	50	12	9	25	10	36	70	35	37.10
129209	FG 99	100	12	9	25	10	18	70	70	28.30
grigio, grezza, B 15 cm H 25 cm										
119638	FG 99	33	15	12	25	10	42	89	29	53.50
111962	FG 99	50	15	12	25	10	28	89	44	40.60
106309	FG 99	100	15	12	25	10	14	89	89	28.50
grigio, grezza, B 12 cm H 35 cm										
101119	FG 99	33	12	9	35	10	27	97	32	69.50
137675	FG 99	50	12	9	35	10	18	97	48	57.00
138111	FG 99	100	12	9	35	10	9	97	97	44.10
grigio, grezza, B 15 cm H 35 cm										
136085	FG 99	33	15	12	35	10	21	125	41	81.00
135177	FG 99	50	15	12	35	10	14	125	62	64.00
113945	FG 99	100	15	12	35	10	7	125	125	45.50
grigio, sabbia, B 12 cm H 19 cm										
133116	FG 99	33	12	9	19	10	54	53	17	56.50
139364	FG 99	50	12	9	19	10	36	53	26	49.00
110356	FG 99	100	12	9	19	10	18	53	53	42.30
grigio, sabbia, B 15 cm H 19 cm										
124628	FG 99	33	15	12	19	10	42	68	22	62.50
116806	FG 99	50	15	12	19	10	28	68	34	52.50
133405	FG 99	100	15	12	19	10	14	68	68	43.60
grigio, sabbia, B 12 cm H 25 cm										
102012	FG 99	33	12	9	25	10	54	70	23	61.00
127601	FG 99	50	12	9	25	10	36	70	35	51.50

Art.-Nr.	HW	L cm	B cm	b ₁ cm	H cm	h ₁ cm	M pz./pal	G kg/m	G kg/pz	CHF/m
123487	FG 99	100	12	9	25	10	18	70	70	42.30
grigio, sabbia, B 15 cm H 25 cm										
133940	FG 99	33	15	12	25	10	42	89	29	68.50
115001	FG 99	50	15	12	25	10	28	89	44	56.50
131561	FG 99	100	15	12	25	10	14	89	89	43.60
grigio, sabbia, B 12 cm H 35 cm										
113428	FG 99	33	12	9	35	10	27	97	32	89.50
106479	FG 99	50	12	9	35	10	19	97	48	77.50
127006	FG 99	100	12	9	35	10	9	97	97	65.50
grigio, sabbia, B 15 cm H 35 cm										
124646	FG 99	33	15	12	35	10	21	125	41	101.00
119142	FG 99	50	15	12	35	10	14	125	62	83.50
118644	FG 99	100	15	12	35	10	7	125	125	66.50

Note

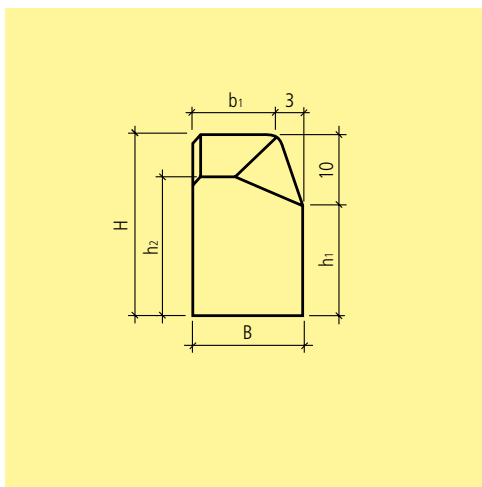
- Per gli articoli non disponibili in magazzino, è previsto l'obbligo di acquisto. Non è possibile un reso.
- I cordoli (bordure) FINALGO Vakuum a causa del proprio tipo di struttura, non sono combinabili con i cordoli (bordure) tradizionali in beton.
- Su richiesta dimensioni minori a 100 cm tramite fresatura.
- Su ordinazione si possono ottenere con un lato superiore ed uno laterale con superficie sabbia. Prezzo su richiesta.
- I cordoli per entrata con superficie sabbia sono di norma fornibili in ca. 1 settimana.
- Su richiesta sono ottenibili con colorazione a partire da un minimo di 100 m¹.
- Supplementi per piccole quantità ed esecuzioni speciali su richiesta.



Art.-Nr.	HW	L cm	B cm	b ₁ cm	H cm	h ₁ cm	M pz./pal	G kg/m	G kg/pz.	CHF/m
grigio, grezza, H 19 cm										
107829	FG 99	33	15	5	19	4	42	66	22	46.90
109134	FG 99	50	15	5	19	4	28	66	33	37.80
134309	FG 99	100	15	5	19	4	14	66	66	28.60
grigio, sabbata, H 19 cm										
132023	FG 99	33	15	5	19	4	42	66	22	68.50
110660	FG 99	50	15	5	19	4	28	66	33	59.50
127179	FG 99	100	15	5	19	4	14	66	66	49.40

Note

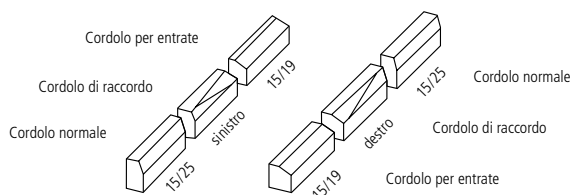
- Per gli articoli non disponibili in magazzino, è previsto l'obbligo di acquisto. Non è possibile un reso.
- I cordoli (bordure) FINALGO Vakuum a causa del proprio tipo di struttura, non sono combinabili con i cordoli (bordure) tradizionali in beton.
- Su richiesta dimensioni minori a 100 cm tramite fresatura.
- Su ordinazione si possono ottenere con un lato superiore ed uno laterale con superficie sabbata. Prezzo su richiesta.
- I cordoli per entrata con superficie sabbata sono di norma fornibili in ca. 1 settimana.
- Su richiesta sono ottenibili con colorazione a partire da un minimo di 100 m³.
- Supplementi per piccole quantità ed esecuzioni speciali su richiesta.



Art.-Nr.	HW	Descr.	L cm	B cm	b ₁ cm	H cm	h ₁ cm	h ₂ cm	M pz./pal	G kg/m	G kg/pz.	CHF/m
grigio, grezza, H 19 - 25 cm												
113533	FG 99	sinistro	100	15	12	25	15	19	14	78	78	49.40
116693	FG 99	destra	100	15	12	25	15	19	14	78	78	49.40
grigio, sabbata, H 19 - 25 cm												
110117	FG 99	sinistro	100	15	12	25	15	19	14	78	78	75.50
101513	FG 99	destra	100	15	12	25	15	19	14	78	78	75.50

Note

- Per gli articoli non disponibili in magazzino, è previsto l'obbligo di acquisto. Non è possibile un reso.
- I cordoli (bordure) FINALGO Vakuum a causa del proprio tipo di struttura, non sono combinabili con i cordoli (bordure) tradizionali in beton.
- Su richiesta dimensioni minori a 100 cm tramite fresatura.
- Su ordinazione si possono ottenere con un lato superiore ed uno laterale con superficie sabbata. Prezzo su richiesta.
- I cordoli per entrata con superficie sabbata sono di norma fornibili in ca. 1 settimana.
- Su richiesta sono ottenibili con colorazione a partire da un minimo di 100 m³.
- Supplementi per piccole quantità ed esecuzioni speciali su richiesta.

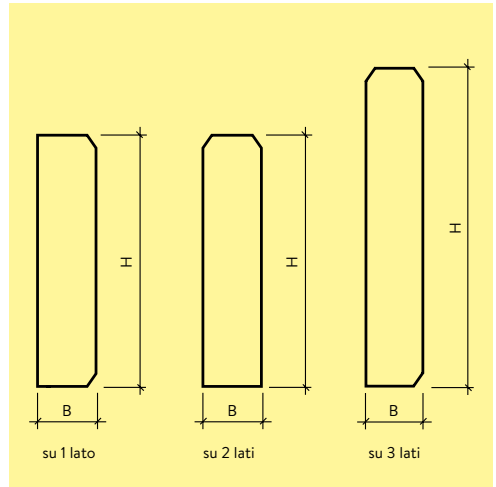




Art.-Nr.	HW		L cm	B cm	H cm	M pz./Pal.	G kg/pz.	CHF/pz.
cordolo per fermata autobus, sabbato								
124721	FF 16		100	43	37	2	312	270.00
elemento di collegamento, sabbato, in 2 parti, tipo 1, Canton Vaud								
134084	FF 16	sinistro	150	32.5	30	1	402	440.00
172557	FF 16	destro	150	32.5	30	1	402	440.00
elemento di collegamento, sabbato, in 2 parti, tipo 2, Canton Neuchâtel								
183415	FF 16	sinistro	150	32.4	31	1	406	440.00
165130	FF 16	destro	150	32.4	31	1	406	440.00
elemento di collegamento, sabbato, in 3 parti, tipo 3, Canton Friburgo								
164990	FF 16	sinistro	250	32.4	27	1	659	735.00
170807	FF 16	destro	250	32.4	27	1	659	735.00
cordolo per fermata autobus, diritto, attacco 22 cm, sabbato, aspetto pietra naturale, tipo Berna								
112913	FF 14		99.5	45.8	37.3	2	294	272.00
rampa, attacco 22-4 cm, 3 parti, sabbato, aspetto pietra naturale, tipo Berna								
155690	FF 14	sinistro	323	45.8	19.7/37.3	2	804	825.00
116431	FF 14	destro	323	45.8	19.7/37.3	2	804	825.00
rampa, attacco 22-0 cm, 4 parti, sabbato, aspetto pietra naturale, tipo Berna								
191332	FF 14	sinistro	398	45.8	15.7/37.3	2	936	1020.00
113299	FF 14	destro	398	45.8	15.7/37.3	2	936	1020.00
pinza per la posa CREACCESS® (cauzione per l'affitto)								
563595	ZZ 99						60	1200.00

Note

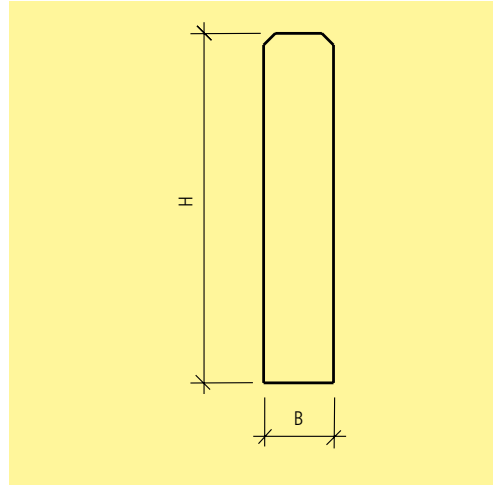
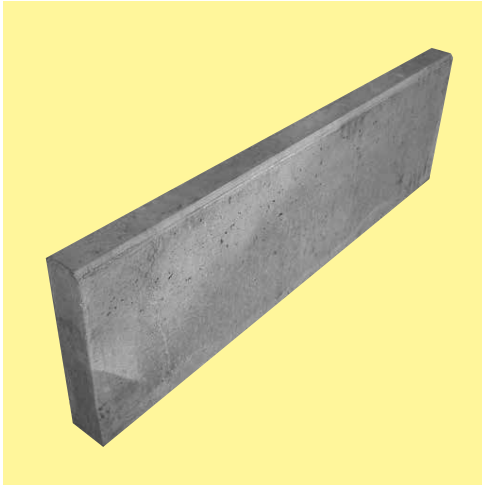
- Portata della pinza per cordoli 900 kg.
- Superficie visibile sabbata.
- Esecuzioni speciali su richiesta.



Art.-Nr.	HW	L cm	B cm	H cm	M pz./pal	G kg/m	G kg/pz.	CHF/m
grigio, liscia, smussata sui 2 lati, B 5 cm H 25 cm								
112981	FE 21	50	5	25	72	28	14	21.40
111542	FE 21	100	5	25	36	28	28	14.40
grigio, liscia, smussata sui 2 lati, B 5 cm H 30 cm								
100236	FE 21	50	5	30	72	33	16.5	22.60
132825	FE 21	100	5	30	36	33	33	15.00
grigio, liscia, smussata sui 2 lati, B 6 cm H 25 cm								
106743	FE 21	33	6	25	108	32	11	27.60
135280	FE 21	50	6	25	72	32	16	22.90
136880	FE 11, 21	100	6	25	36	32	33	15.60
grigio, liscia, smussata sui 2 lati, B 6 cm H 30 cm								
116921	FE 11	100	6	30	32	40	32	15.60
grigio, liscia, smussata su 1 lato, B 7 cm H 50 cm								
100275	FE 99	100	7	50	15	72	72	38.50
grigio, liscia, smussata sui 2 lati, B 8 cm H 25 cm								
106821	FE 21	33	8	25	81	45	15	31.30
106478	FE 11, 21	50	8	25	15	45	22	27.30
123981	FE 11, 21	100	8	25	27	45	45	17.40
grigio, liscia, smussata sui 2 lati, B 8 cm H 30 cm								
134617	FE 21	33	8	30	81	58	19	30.70
109293	FE 21	50	8	30	54	58	29	27.50
110159	FE 11, 21	100	8	30	24	58	58	19.20
grigio, liscia, smussata su 3 lati, B 8 cm H 40 cm								
125081	FE 21	100	8	40	14	72	72	31.50
grigio, liscia, smussata sui 2 lati B 12 cm H 25 cm								
105047	FE 21	50	12	25	42	71	35	34.70
126328	FE 21	100	12	25	21	71	71	27.30

Note

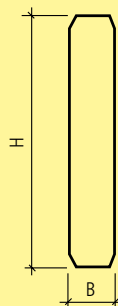
- Su richiesta dimensioni minori a 100 cm tramite fresatura.



Art.-Nr.	HW	L cm	B cm	H cm	M pz./pal	G kg/m	G kg/pz.	CHF/m
grigio, liscia, smussata sui 2 lati, armata, B 4.2 cm								
128958	FE 73	50	4.2	25		25	13	23.90
104547	FE 73	100	4.2	25	42	25	25	22.20
139346	FE 73	50	4.2	30		30	15	25.40
118418	FE 73	100	4.2	30	36	30	30	23.00
103353	FE 73	200	4.2	30	16	30	60	22.30
137693	FE 73	100	4.2	40	28	40	40	27.90
122425	FE 73	200	4.2	40	16	40	80	27.90
grigio, liscia, smussata sui 2 lati, B 6 cm								
117627	FE 21	100	6	25	40	35	35	28.00
137310	FE 21	33	6	30	108	40	13	39.10
111024	FE 21	50	6	30	72	40	20	34.30
126243	FE 21	100	6	30	36	43	43	30.70
118835	FE 73	100	6	40	20	60	60	34.30
138685	FE 73	100	6	50	20	70	70	51.00
grigio, liscia, smussata sui 2 lati, armata, B 8 cm								
130527	FE 21	100	8	30	30	60	60	35.10
109867	FE 21	100	8	40	15	80	80	48.20
grigio, liscia, smussata sui 2 lati, armata, B 10 cm								
123940	FE 73	100	10	30	12	75	75	46.60
134508	FE 73	100	10	40	12	100	100	49.70

Note

- Su richiesta dimensioni minori a 100 cm tramite fresatura.

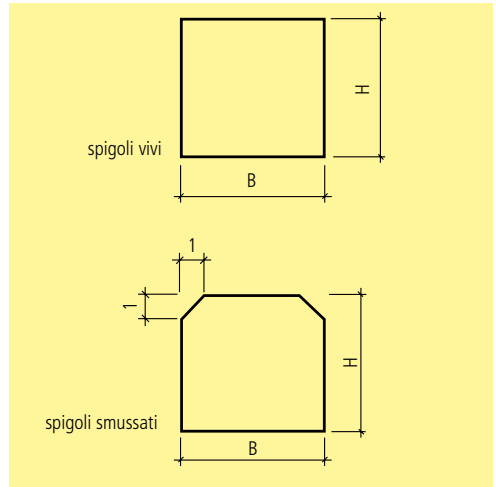


Art.-Nr.	HW	L cm	B cm	H cm	M pz./pal	G kg/m	G kg/pz.	CHF/m
grigio, grezza, smussata sui lati, B 6 cm								
115115	FG 99	100	6	25	36	38	38	17.40
105785	FG 99	100	6	30	18	45	45	18.50
125140	FG 99	100	6	40	18	60	60	23.70
105568	FG 99	100	6	50	18	75	75	30.20
104121	FG 99	100	6	60	18	90	90	34.60
grigio, grezza, smussata sui lati, B 8 cm								
123512	FG 99	100	8	25	28	50	50	19.50
126717	FG 99	100	8	30	14	60	60	21.60
101997	FG 99	100	8	40	14	80	80	29.10
122725	FG 99	100	8	50	14	100	100	35.30
108320	FG 99	100	8	60	14	120	120	40.20
grigio, grezza, smussata sui lati, B 10 cm								
111668	FG 99	100	10	20	22	50	50	21.60
112215	FG 99	100	10	25	22	63	63	21.60
103539	FG 99	100	10	30	11	75	75	23.70
123672	FG 99	100	10	40	11	100	100	30.20
115286	FG 99	100	10	50	11	125	125	38.60
105460	FG 99	100	10	60	11	150	150	42.50
grigio, grezza, smussata sui lati, B 12 cm								
137927	FG 99	100	12	19	18	57	57	26.90
102722	FG 99	100	12	25	18	75	75	26.90
101279	FG 99	100	12	30	9	90	90	31.50
123986	FG 99	100	12	35	9	105	105	35.30
165042	FG 99	100	12	40	9	120	120	39.90
grigio, grezza, smussata sui lati, B 15 cm								
111234	FG 99	100	15	19	14	71	71	31.70
131544	FG 99	100	15	25	14	94	94	35.30
113193	FG 99	100	15	30	7	112	112	43.90
100739	FG 99	100	15	35	7	131	131	54.00
grigio, sabbia, smussata sui lati, B 6 cm								
128476	FG 99	100	6	25	36	38	38	24.70
121051	FG 99	100	6	30	18	45	45	26.80
113203	FG 99	100	6	40	18	60	60	32.30
123551	FG 99	100	6	50	18	75	75	38.60

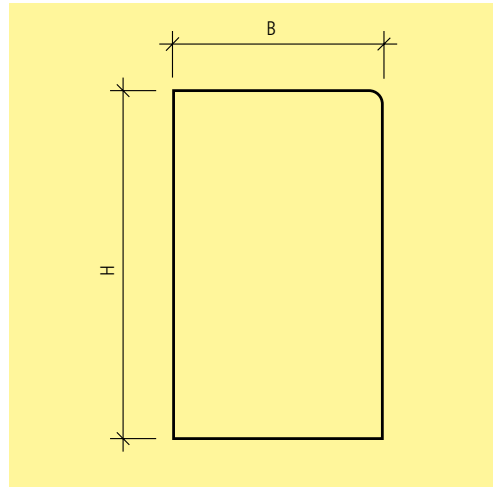
Art.-Nr.	HW	L cm	B cm	H cm	M pz./pal	G kg/m	G kg/pz.	CHF/m
117115	FG 99	100	6	60	18	90	90	46.00
grigio, sabbia, smussata sui lati, B 8 cm								
137042	FG 99	100	8	25	28	50	50	28.00
102752	FG 99	100	8	30	14	60	60	30.20
103645	FG 99	100	8	40	14	80	80	37.60
132169	FG 99	100	8	50	14	100	100	44.50
120400	FG 99	100	8	60	14	120	120	50.00
grigio, sabbia, smussata sui lati, B 10 cm								
127370	FG 99	100	10	20	22	50	50	30.20
125313	FG 99	100	10	25	22	63	63	30.20
131372	FG 99	100	10	30	11	75	75	31.10
108862	FG 99	100	10	40	11	100	100	38.60
122067	FG 99	100	10	50	11	125	125	48.60
124113	FG 99	100	10	60	11	150	150	52.50
grigio, sabbia, smussata sui lati, B 12 cm								
136915	FG 99	100	12	19	18	57	57	37.20
136412	FG 99	100	12	25	18	75	75	37.20
120549	FG 99	100	12	30	9	90	90	44.50
116495	FG 99	100	12	35	9	105	105	48.10
159267	FG 99	100	12	40	9	120	120	49.70
grigio, sabbia, smussata sui lati, B 15 cm								
135797	FG 99	100	15	19	14	71	71	49.70
116869	FG 99	100	15	25	14	94	94	58.50
109082	FG 99	100	15	30	7	112	112	68.50
127228	FG 99	100	15	35	7	131	131	81.50

Note

- Per gli articoli non disponibili in magazzino, è previsto l'obbligo di acquisto. Non è possibile un reso.
- I cordoli (bordure) FINALGO Vakuum a causa del proprio tipo di struttura, non sono combinabili con i cordoli (bordure) tradizionali in beton.
- Su richiesta dimensioni minori a 100 cm tramite fresatura.
- Su ordinazione si possono ottenere con un lato superiore ed uno laterale con superficie sabbia. Prezzo su richiesta.
- I cordoli per entrata con superficie sabbia sono di norma fornibili in ca. 1 settimana.
- Su richiesta sono ottenibili con colorazione a partire da un minimo di 100 m².
- Supplementi per piccole quantità ed esecuzioni speciali su richiesta.



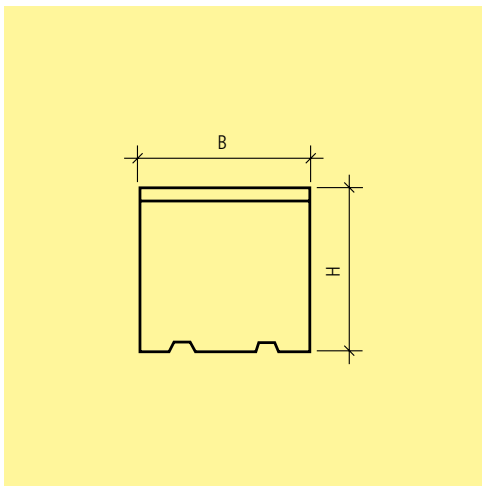
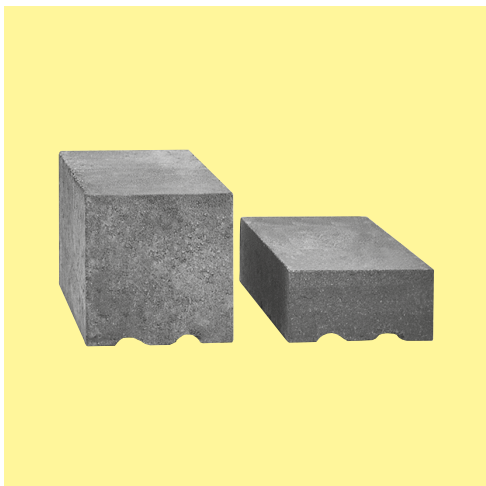
Art.-Nr.	HW	L cm	B cm	H cm	M pz./pal	G kg/pz.	CHF/m
grigio, liscia, smussata sui 2 lati, B 10 cm H 10 cm, con strato superficiale fine							
132763	FE 11	50	10	10	56	11	20.10
grigio, liscia, smussata sui 2 lati, B 10 cm H 12 cm							
103152	FE 21, 73	25	10	12	160	7	31.50
136940	FE 21, 73	50	10	12	80	14	17.50
grigio, liscia, smussata sui 2 lati, B 12 cm H 14 cm							
132017	FE 21	25	12	14	120	11	38.00
119692	FE 21	50	12	14	60	21	20.00
grigio, liscia, smussata sui 2 lati, B 12 cm H 14 cm, con strato superficiale fine							
133714	FE 11	100	12	14	24	38	20.00
grigio, liscia, spigoli vivi, B 10 cm, H 10 cm							
547397	FE 11	50	10	10	70	11	20.10
grigio, liscia, spigoli vivi, B 12 cm, H 14 cm							
547401	FE 11	100	12	14	24	37	20.00



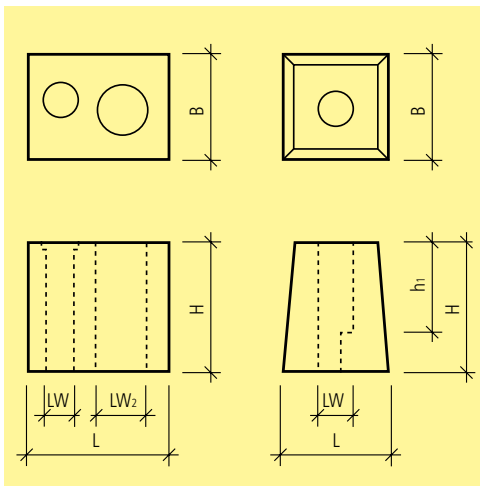
Art.-Nr.	HW	L cm	B cm	H cm	M pz./Pal	M m/Pal.	G kg/pz.	CHF/m
grigio, 1 smusso superficie a vista sabbata, 1 lato lungo (lato smusso) sabbata per ca. 5 cm								
105698	FF	21	35	12	20	48	16.8	21
								25.30

Note

- Impiego secondo direttive Cantionali.
- Prodotto alternativo a cunetta granito tipo LU Special
- Classe calcestruzzo C50/60, XC4, XD3, XF4 (FT/PP)



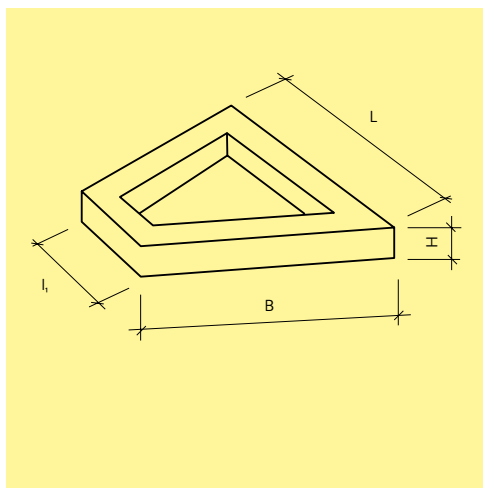
Art.-Nr.	HW	L cm	B cm	H cm	M pz./pal	G kg/m	G kg/pz.	CHF/m
grigio, liscio, spigoli vivi, B 10 cm								
125157	FF 11	25	10	5	330	11.6	2.9	9.10
137088	FF 11	25	10	10	198	22.4	5.6	13.00
grigio, liscio, spigoli vivi, B 12 cm								
107897	FF 99 B 3	25	12	5	400	14	3.5	12.90
133964	FF 99 B 7	25	12	14	120	40	10	19.90
bianco, liscio, spigoli vivi, B 10 cm								
134827	FF 99 B 1	25	10	5	400	12.5	3.2	12.30
125601	FF 99 B 6	25	10	10	200	25	6.3	17.20
bianco, liscio, spigoli vivi, B 12 cm								
123345	FF 99 B 3	25	12	5	400	14	3.5	14.30
135511	FF 99 B 7	25	12	14	120	40	10	22.80



Art.-Nr.	HW	L cm	B cm	H cm	h_1 cm	LW cm	LW ₂ cm	M pz./pal	G kg/pz.	CHF/pz.
zoccolo con risparmio per demarcazione ciglio stradale e pali separatori neve										
114882	FD 73	35	25	30		7.5	14	24	50	81.50
zoccolo con risparmio e fissaggio di sicurezza										
124779	FD 73	25	25	30	19	12.2		30	27	51.00
coperchio in lamiera per risparmio aste per la neve										
114913	FD 99								0.30	15.60

Campo di applicazione

- Zocchi gemelli per pali per la demarcazione del ciglio stradale e per la posa di aste segnalatrici per la neve.



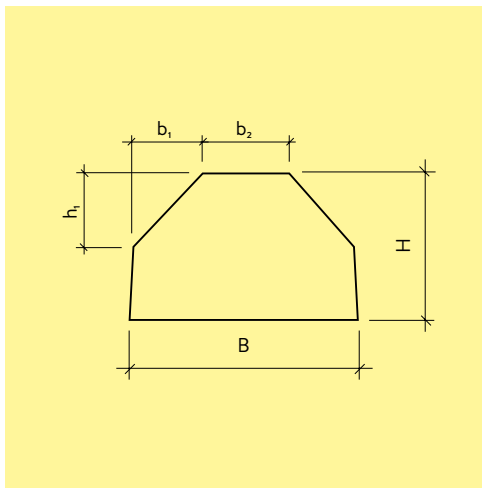
Art.-Nr.	HW		L cm	I ₁ cm	B cm	H cm	G kg/pz.	CHF/pz.
zoccolo di sbarramento, grigio, liscio, smussato								
122759	FD	33	70		70	50	590	483.00
122798	FD	33	70		70	70	800	635.00
108609	FD	33	70		70	70	800	585.00
114419	FD	33	80		50	50	440	595.00
128034	FD	33	80		80	70	950	840.00
trapezio, grigio, liscio, smussato								
127274	FD	33	185	100	110	18	400	2630.00
117353	FD	33	220	100	145	18	510	2630.00
128482	FD	33	240	100	180	18	600	3230.00
101704	FD	33	260	50	180	18	570	3640.00
134879	FD	33	260	110	200	18	650	3640.00
122509	FD	33	260	110	130	18	530	3640.00
135186	FD	33	260	110	220	18	700	3640.00

Note

· Su richiesta altre misure.

Dettaglio di fornitura

· Trapezio stradale: incluso l'inserimento del manicotto per i pali della neve nel calcestruzzo e l'incollaggio dei catarifrangenti.

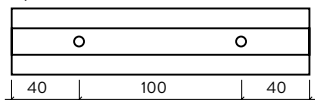


Art.-Nr.	HW	tipo	L cm	B cm	b ₁ cm	H cm	h ₁ cm	G kg/pz.	CHF/pz.
grigio, con 2 fori per ancoraggi									
108246	FE 21	tipo 180a	180	27	3.5	10	5	110	112.00
105966	FE 21	tipo 235a	235	27	8	17	5	220	139.00
111733	FE 14	tipo 180b	180	27	3.5	10	5	110	112.00
134264	FE 14	tipo 236b	236	27	7	17	8	220	139.00
supplemento per lunghezze intermedie									
112488	ZY 11, 21								17.90

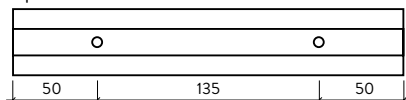
Note

- Lunghezze intermedie vengono prodotte su ordinazione.
- Tipo 180a, 180b, 235a: con 2 fori d 1,5 cm per l'ancoraggio. Superficie liscia.
- Tipo 236b: con 2 fori conico, superiore d 1,8 cm, inferiore 1,2 cm per l'ancoraggio. Superficie grezza.

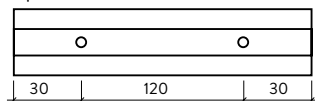
tipo 180a



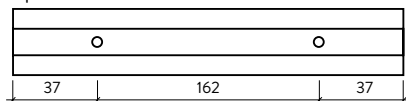
tipo 235a

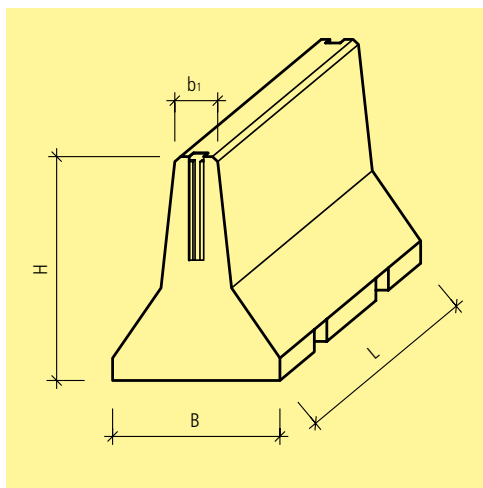


tipo 180b



tipo 236b





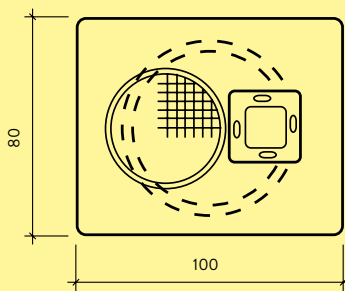
Art.-Nr.	HW	L cm	B cm	b ₁ cm	H cm	G kg/pz.	CHF/pz.
elemento divisorio Serie 21 compreso binario di ancoraggio sui 2 lati							
111987	ZZ 21	150	60	15	80	870	640.00
108158	ZZ 21	200	60	15	80	1080	735.00
105823	ZZ 21	250	60	15	80	1490	765.00
ancoraggio di collegamento standard zincato							
123925	ZZ 99	10.4	3.6		31.4	1.2	32.30
ancoraggio di collegamento zincato per muro di protezione							
135421	ZZ 99	4	14		175	16.7	410.00

Campo di applicazione

- Gli elementi NEW JERSEY MOBIL non sono stati sottoposti a test specifici, di conseguenza essi non possono essere utilizzati ai sensi della norma EN 1317-5 + A2/AC. Essi possono essere impiegati unicamente presso aree industriali, parcheggi, ecc.

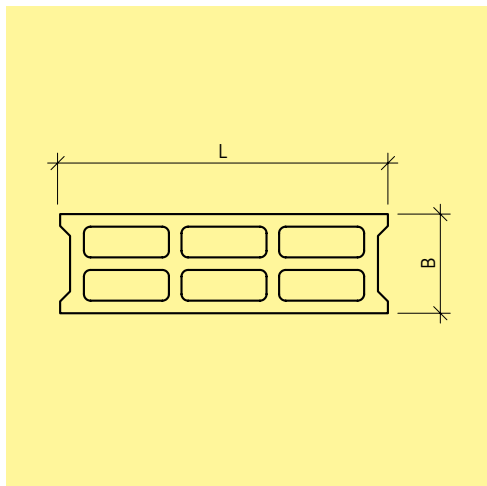
Note

- Su ordinazione sono ottenibili altre lunghezze intermedie. Prezzo su richiesta.
- Ogni elemento è provvisto di 2 ganci di sollevamento da 1.3 ton.
- Gli ancoraggi di collegamento per muri di protezione hanno lo scopo di poter montare le pareti di protezione su cantiere per uno spessore delle lastre fino a 30 mm.



OKK 67

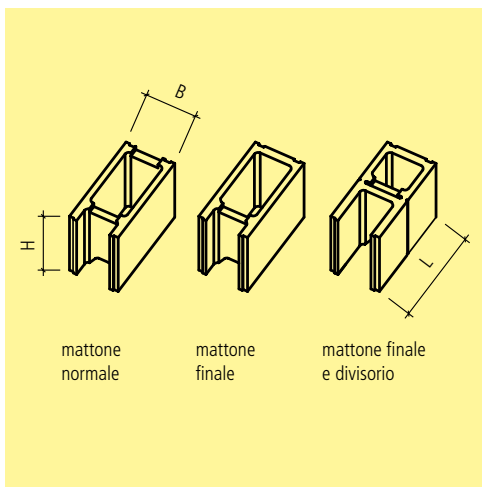
Art.-Nr.	HW	Descr.	L cm	B cm	H cm	BK	G kg/pz.	CHF/pz.
piastra piattaforma e piastra di montaggio, compreso coperchio in ghisa								
120176	FK 14	OKK 67	100	80	10	A15	205	675.00



Art.-Nr.	HW	L cm	B cm	H cm	M pz./pal	M pz/m ²	M m ² /pal	G kg/pz.	CHF/pz.
3-pareti									
122034	HG 11	50	12.5	19	90	10	9	16	4.15
116097	HG 11	50	15	19	70	10	7	18	4.75

Note

- Classe di resistenza al fuoco Ei30
- Isolamento acustico per via aerea: B 12,5 = 41 db, B 15 = 42 db
- Requisiti della malta: B 12,5 = 14 l/m², B 15 = 16 l/m².



Art.-Nr.	HW	Descr.	L cm	B cm	H cm	M pz./pal	M m ² /pal	M pz./m ²	BV l/m ²	G kg/m ²	G kg/pz.	CHF/m ²
grigio, B 15 cm, compreso mattone finale e divisorio												
124174	HH	11, 21 mischiati	40	15	25	42	4.2	10	85	148	14.8	57.50
grigio, B 20 cm, compreso mattone finale e divisorio												
134556	HH	11, 21 mischiati	40	20	25	36	3.6	10	135	162	16.2	62.50
grigio, B 25 cm, compreso mattone finale e divisorio												
139678	HH	11, 21 mischiati	40	25	25	24	2.4	10	185	176	17.6	67.00

Campo di applicazione

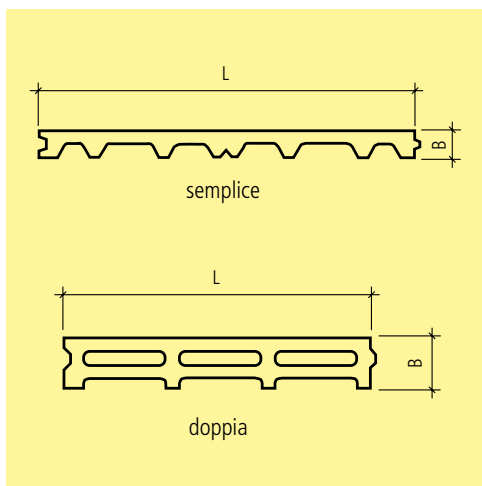
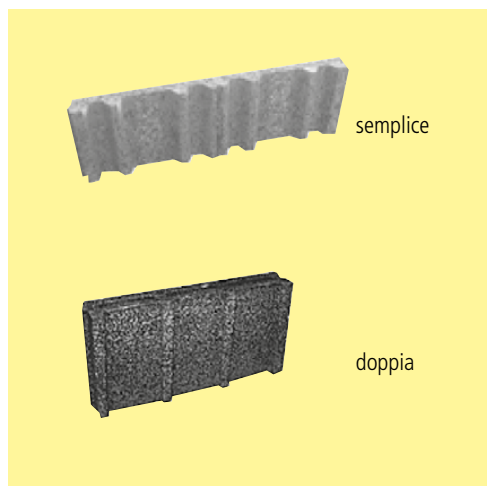
- Il mattone per muratura SCHALIT può essere impiegato per la costruzione di muri di cantina, muri a vista e muri di delimitazione di confini, oppure per costruzioni per l'agricoltura.

Note

- I blocchi per muratura SCHALIT sono ottenibili solo a strati. Quantità per strato : B 15 cm: mattone normale 9 pz., mattone finale 4 pz., finale e divisorio 1 pz., superficie 1.4 m²
- B 20 cm: mattone normale 8 pz., mattone finale 3 pz., finale e divisorio 1 pz., superficie 1.2 m²
- B 25 cm: mattone normale 5 pz., mattone finale 2 pz., finale e divisorio 1 pz., superficie 0.8 m²
- Composizione per paletta: B 15 cm: mattone normale 27 pz., mattone finale 12 pz., finale e difinale e divisorio 3 pz. B 20 cm: mattone normale 24 pz., mattone finale 9 pz., finale e divisorio 3 pz. B 25 cm: mattone normale 15 pz., mattone finale 6 pz., finale e divisorio 3 pz.

Istruzioni di posa

- Vogliate osservare le indicazioni di posa riportate nell'apposita documentazione.



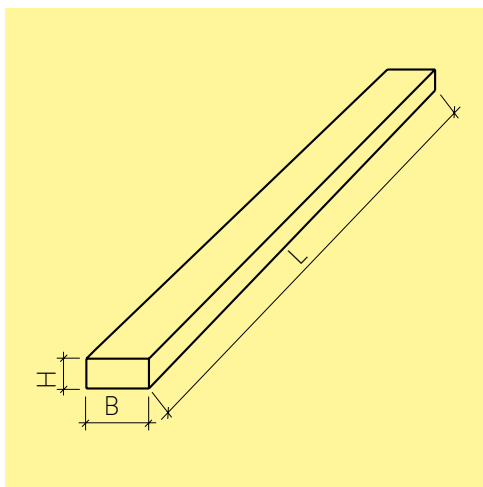
Art.-Nr.	HW	L cm	B cm	H cm	M pz./pal	M m ² /pal	M pz./m ²	G kg/m ²	G kg/pz.	CHF/m ²
semplice, B 6 cm										
118210	HD 21	80	6	25	54	10.8	5	87.5	17.5	21.50
doppia, B 8 cm										
123697	HD 21	50	8	25	60	7.5	8	111	13.9	23.70

Art.-Nr.	HW	L cm	B cm	H cm	M pz./pal	G kg/m	G kg/pz.	CHF/m
lastra di copertura, per lastra filtrante								
110427	HD 21	50	10	5.5	160	13	6.5	9.20

Art.-Nr.	HW	Descr.	CHF/pz.
materiale di montaggio			
139985	HD 99	ferri di montaggio comprese bussole per lastre filtranti 6/8 cm	5.70

Istruzioni di posa

- Fabbisogno: 1 ferro montaggio angolare per 2 m² di lastre filtranti.

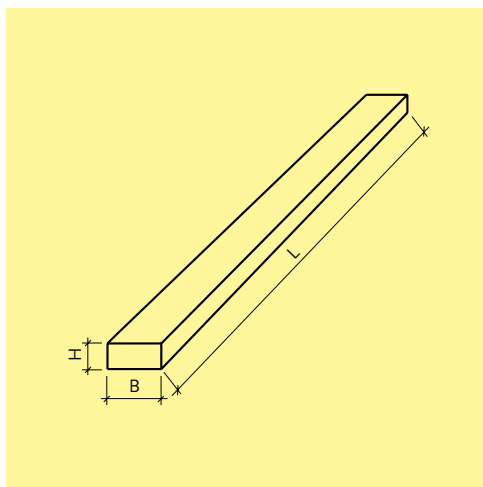
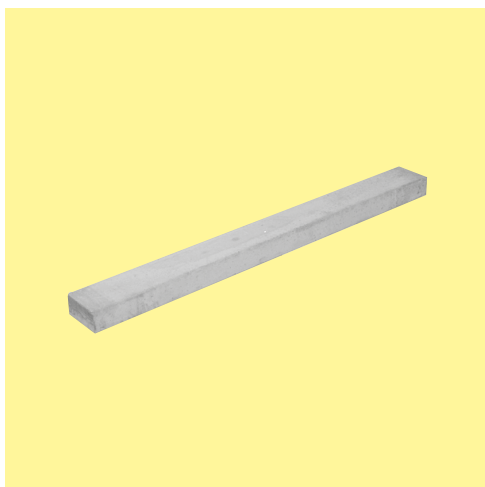


Art.-Nr.	HW	L cm	B cm	H cm	M pz./pal	G kg/pz.	CHF/pz.
spessore parete 10 cm							
102934	HB 15	103	10	14	14	34	76.50
102950	HB 15	129	10	14	14	44	95.50
103102	HB 15	155	10	14	14	51	111.00
103179	HB 15	181	10	14	14	60	127.00
103675	HB 15	207	10	14	14	72	150.00
104279	HB 15	233	10	14	14	76	195.00
105112	HB 15	259	10	14	14	85	219.00
105457	HB 15	285	10	14	14	93	237.00
spessore parete 12 cm							
107879	HB 15	103	12	14	12	42	92.50
108542	HB 15	129	12	14	12	53	111.00
108602	HB 15	155	12	14	12	64	132.00
109269	HB 15	181	12	14	12	75	156.00
109345	HB 15	207	12	14	12	85	175.00
109360	HB 15	233	12	14	12	96	235.00
109870	HB 15	259	12	14	12	107	264.00
110478	HB 15	285	12	14	12	118	286.00
110760	HB 15	103	12	19	12	56	121.00
111225	HB 15	129	12	19	12	70	152.00
111228	HB 15	155	12	19	12	85	181.00
111302	HB 15	181	12	19	12	99	215.00
111625	HB 15	207	12	19	12	113	237.00
112035	HB 15	233	12	19	12	128	324.00
112187	HB 15	259	12	19	12	148	355.00
112649	HB 15	285	12	19	12	163	391.00
spessore parete 14.5 cm							
115881	HB 15	103	14.5	14	10	50	108.00
116150	HB 15	129	14.5	14	10	62	128.00
116306	HB 15	155	14.5	14	10	79	156.00
116362	HB 15	181	14.5	14	10	93	181.00
116663	HB 15	207	14.5	14	10	107	208.00
117207	HB 15	233	14.5	14	10	120	277.00
119101	HB 15	259	14.5	14	10	126	301.00
119194	HB 15	285	14.5	14	10	147	337.00

Art.-Nr.	HW	L cm	B cm	H cm	M pz./pal	G kg/pz.	CHF/pz.
119590	HB 15	103	14.5	19	10	69	128.00
119939	HB 15	129	14.5	19	10	86	160.00
120234	HB 15	155	14.5	19	10	103	190.00
120492	HB 15	181	14.5	19	10	121	226.00
120615	HB 15	207	14.5	19	10	138	262.00
120996	HB 15	233	14.5	19	10	156	347.00
121017	HB 15	259	14.5	19	10	173	392.00
121188	HB 15	285	14.5	19	10	190	419.00
spessore parete 18 cm							
123580	HB 15	103	18	14	8	63	122.00
123754	HB 15	129	18	14	8	76	155.00
124355	HB 15	155	18	14	8	96	182.00
124686	HB 15	181	18	14	8	112	216.00
124844	HB 15	207	18	14	8	128	242.00
125619	HB 15	233	18	14	8	144	326.00
125799	HB 15	259	18	14	8	161	361.00
126869	HB 15	285	18	14	8	179	396.00
127218	HB 15	103	18	19	8	85	152.00
127753	HB 15	129	18	19	8	107	186.00
128190	HB 15	155	18	19	8	128	226.00
128528	HB 15	181	18	19	8	150	264.00
128717	HB 15	207	18	19	8	171	296.00
129096	HB 15	233	18	19	8	193	400.00
129282	HB 15	259	18	19	8	214	445.00
129529	HB 15	285	18	19	8	236	484.00
spessore parete 20 cm							
129538	HB 15	103	20	14	8	69	136.00
129656	HB 15	129	20	14	8	88	171.00
129669	HB 15	155	20	14	8	106	207.00
130140	HB 15	181	20	14	8	123	235.00
130184	HB 15	207	20	14	8	141	273.00
130257	HB 15	233	20	14	8	159	360.00
130918	HB 15	259	20	14	8	176	400.00
130954	HB 15	285	20	14	8	195	439.00

Istruzioni di posa

- Il lato grezzo dell'architrave è rivolto verso l'alto.
- La capacità portante degli architravi sarà raggiunta solo dopo l'indurimento della muratura. Nel frattempo, devono essere supportati.



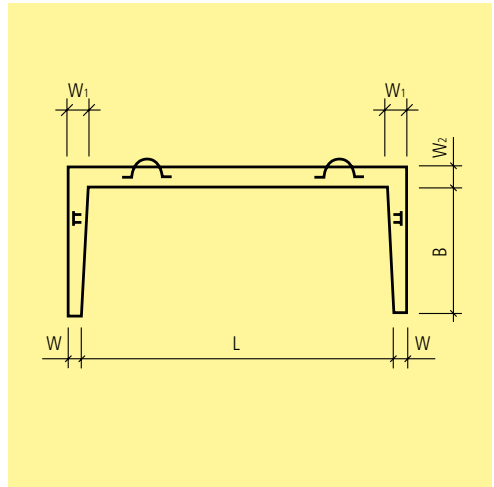
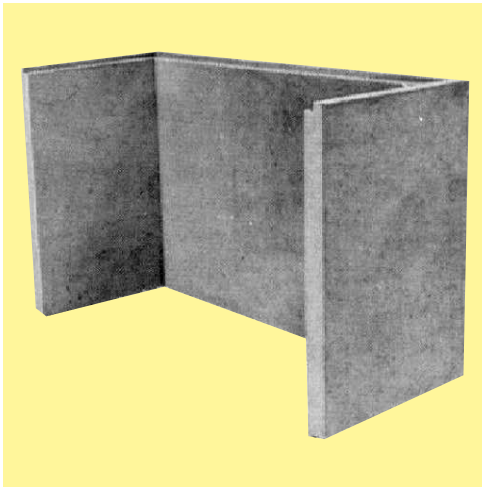
Art.-Nr.	HW	L cm	B cm	H cm	M pz./pal	G kg/pz.	CHF/pz.
spessore parete 10 cm							
131979	HB 16	100	10	8	40	19	30.80
133212	HB 16	120	10	8	40	24	38.10
133482	HB 16	140	10	8	40	27	40.50
133643	HB 16	160	10	8	40	30	46.60
133899	HB 16	200	10	8	40	40	58.50
134009	HB 16	300	10	8	15	59	157.00
spessore parete 12.5 cm							
134380	HB 16	100	12.5	8	32	24	34.50
134625	HB 16	120	12.5	8	32	28	44.20
135064	HB 16	140	12.5	8	32	34	52.00
135403	HB 16	160	12.5	8	32	38	56.50
135751	HB 16	200	12.5	8	32	47	72.50
135908	HB 16	300	12.5	8	15	72	162.00
spessore parete 15 cm							
136018	HB 16	100	15	8	32	28	47.90
136259	HB 16	120	15	8	32	35	53.00
136420	HB 16	140	15	8	32	39	64.00
136547	HB 16	160	15	8	32	45	75.50
137717	HB 16	200	15	8	32	57	92.50
137881	HB 16	300	15	8	15	87	169.00
spessore parete 17.5 cm							
138256	HB 16	100	17.5	8	24	34	50.50
138864	HB 16	120	17.5	8	24	41	61.50
139012	HB 16	140	17.5	8	24	48	75.50
139029	HB 16	160	17.5	8	24	54	87.00
139407	HB 16	200	17.5	8	24	68	104.00
139581	HB 16	300	17.5	8	15	100	195.00

Note

· Su richiesta lunghezze intermedie.

Istruzioni di posa

· Il lato grezzo dell'architrave è rivolto verso l'alto.
 · La capacità portante degli architravi sarà raggiunta solo dopo l'indurimento della muratura. Nel frattempo, devono essere supportati.



Art.-Nr.	HW	L cm	B cm	H cm	W cm	w ₁ cm	w ₂ cm	G kg/pz.	CHF/pz.
LW 80 x 60 cm									
106151	HL 11	80	60	10	6	7	7	30	279.00
138665	HL 11	80	60	12	6	7	7	36	279.00
132316	HL 11	80	60	14	6	7	7	43	279.00
128493	HL 11	80	60	16	6	7	7	53	279.00
136120	HL 11	80	60	18	6	7	7	60	279.00
105196	HL 11, 15, 16, 71, 76	80	60	20	6	7	7	76	216.00
131721	HL 26	80	60	25	6	7	7	80	216.00
134687	HL 16, 26, 71, 76	80	60	50	6	7	7	191	216.00
122849	HL 16, 26, 71, 76	80	60	75	6	7	7	286	252.00
129742	HL 16, 26, 71, 76	80	60	100	6	7	7	382	311.00
127574	HL 76	80	60	120	6	7	7	444	373.00
119980	HL 16, 26, 71	80	60	125	6	7	7	430	373.00
121184	HL 16, 26, 71, 76	80	60	150	6	7	7	573	437.00
136486	HL 26, 71, 76	80	60	200	6	7	7	677	565.00
LW 80 x 70 cm									
113559	HL 11, 71, 76	80.5	70	20	5	7	7	76	264.00
134902	HL 11, 71, 76	80.5	70	100	5	7	7	370	374.00
115880	HL 11, 71, 76	80.5	70	125	5	7	7	449	438.00
123738	HL 11, 71, 76	80.5	70	150	5	7	7	550	510.00
137991	HL 71, 76	80.5	70	180	5	7	7	654	635.00
LW 80 x 80 cm									
118158	HL 11, 71, 76	81	80	20	5	7	7	76	297.00
125391	HL 11, 71, 76	81	80	100	5	7	7	386	408.00
103803	HL 11, 71, 76	81	80	125	5	7	7	487	475.00
123251	HL 11, 71, 76	81	80	150	5	7	7	585	555.00
112470	HL 71, 76	81	80	180	5	7	7	706	680.00
LW 100 x 60 cm									
114525	HL 11	100	60	10	6	7	7	34	292.00
101248	HL 11	100	60	12	6	7	7	40	292.00
133881	HL 11	100	60	14	6	7	7	48	292.00
130514	HL 11	100	60	16	6	7	7	59	292.00
121232	HL 11	100	60	18	6	7	7	66	292.00
133311	HL 11, 15, 16, 71, 76	100	60	20	6	7	7	83	226.00
125233	HL 26, 71	100	60	25	6	7	7	72	226.00

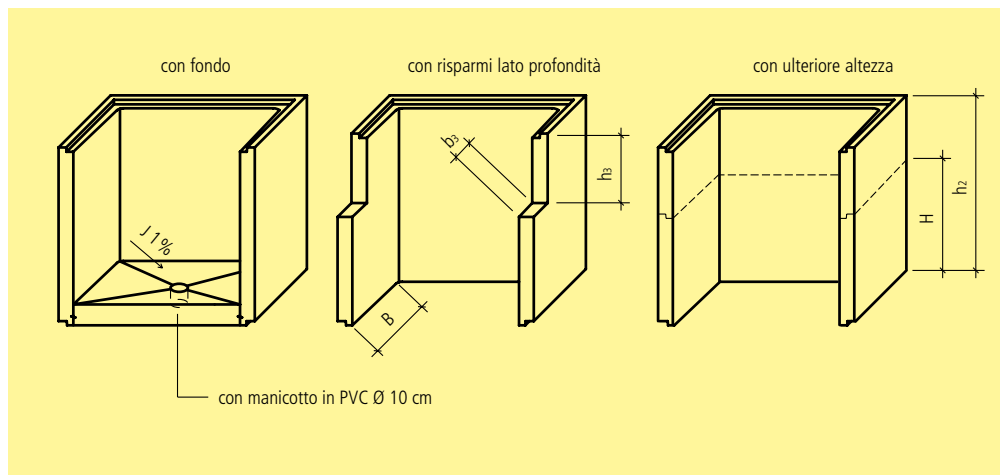
Art.-Nr.	HW	L cm	B cm	H cm	W cm	w ₁ cm	w ₂ cm	G kg/pz.	CHF/pz.
131241	HL 11, 15, 16, 26, 71, 76	100	60	50	6	7	7	207	226.00
108929	HL 11, 15, 16, 26, 71, 76	100	60	75	6	7	7	310	293.00
127770	HL 16, 26, 71, 76	100	60	100	6	7	7	414	360.00
117984	HL 76	100	60	120	6	7	7	498	427.00
121317	HL 16, 26, 71	100	60	125	6	7	7	470	427.00
124439	HL 16, 26, 71, 76	100	60	150	6	7	7	622	491.00
100459	HL 26, 71, 76	100	60	200	6	7	7	740	635.00
LW 100 x 70 cm									
101711	HL 15, 16, 71, 76	100.5	70	20	5	7	7	76	285.00
136123	HL 16, 71, 76	100.5	70	100	5	7	7	401	431.00
117990	HL 16, 71, 76	100.5	70	125	5	7	7	496	495.00
121715	HL 16, 71, 76	100.5	70	150	5	7	7	596	570.00
116931	HL 71, 76	100.5	70	180	5	7	7	726	725.00
LW 100 x 80 cm									
100741	HL 11, 71, 76	101	80	20	5	7	7	83	338.00
116231	HL 26	101	80	25	5	7	7	104	338.00
137600	HL 26	101	80	50	5	7	7	210	338.00
104947	HL 26	101	80	75	5	7	7	312	430.00
120223	HL 11, 26, 71, 76	101	80	100	5	7	7	426	466.00
125472	HL 11, 26, 71, 76	101	80	125	5	7	7	538	530.00
130573	HL 11, 26, 71, 76	101	80	150	5	7	7	635	605.00
105950	HL 26, 71, 76	101	80	180	5	7	7	769	740.00
LW 120 x 60 cm									
120154	HL 11	120	60	10	6	7	7	38	312.00
116055	HL 11	120	60	12	6	7	7	45	312.00
132368	HL 11	120	60	14	6	7	7	54	312.00
104449	HL 11	120	60	16	6	7	7	65	312.00
138912	HL 11	120	60	18	6	7	7	77	312.00
117970	HL 11, 15, 16, 71, 76	120	60	20	6	7	7	87	258.00
123309	HL 26	120	60	25	6	7	7	80	258.00
119546	HL 11, 16, 26, 71, 76	120	60	50	6	7	7	218	258.00
138973	HL 11, 16, 26, 71, 76	120	60	75	6	7	7	327	327.00
115659	HL 11, 16, 26, 71, 76	120	60	100	6	7	7	436	395.00
119768	HL 76	120	60	120	6	7	7	523	458.00
123943	HL 11, 15, 16, 26, 71	120	60	125	6	7	7	516	458.00
123972	HL 11, 15, 26, 71, 76	120	60	150	6	7	7	656	560.00
137351	HL 11, 26	120	60	200	6	7	7	816	740.00
LW 120 x 70 cm									
133693	HL 16, 71, 76	120.5	70	20	5	7	7	87	303.00
100947	HL 16, 71, 76	120.5	70	100	5	7	7	441	438.00
110043	HL 16, 71, 76	120.5	70	125	5	7	7	547	510.00
134220	HL 16, 71, 76	120.5	70	150	5	7	7	646	605.00
116199	HL 71	120.5	70	180	5	7	7	788	750.00
LW 120 x 80 cm									
106582	HL 11, 16, 71, 76	121	80	20	5	7	7	90	333.00
103041	HL 26	121	80	25	5	7	7	112	333.00
132999	HL 26	121	80	50	5	7	7	225	333.00
104531	HL 26	121	80	75	5	7	7	346	450.00
100855	HL 11, 16, 26, 71, 76	121	80	100	5	7	7	458	471.00
107874	HL 11, 16, 26, 71, 76	121	80	125	5	7	7	565	555.00
138250	HL 11, 16, 26, 71, 76	121	80	150	5	7	7	688	650.00
108001	HL 26, 71	121	80	180	5	7	7	814	780.00
115416	HL 11, 16, 26	121	80	200	5	7	7	900	810.00
LW 140 x 60 cm									
137603	HL 11	140	60	10	6	7	7	39	343.00
125959	HL 11	140	60	12	6	7	7	46	343.00

132833	HL 11	140	60	14	6	7	7	56	343.00
113637	HL 11	140	60	16	6	7	7	67	343.00
111822	HL 11	140	60	18	6	7	7	80	343.00
116670	HL 11, 71, 76	140	60	20	6	7	7	97	284.00
121466	HL 26	140	60	25	6	7	7	83	284.00
117805	HL 11, 26, 71, 76	140	60	50	6	7	7	242	284.00
122110	HL 11, 26, 71	140	60	75	6	7	7	326	351.00
139761	HL 11, 26, 71, 76	140	60	100	6	7	7	484	430.00
133983	HL 76	140	60	120	6	7	7	581	497.00
137240	HL 11, 26, 71	140	60	125	6	7	7	548	497.00
116514	HL 11, 26, 71, 76	140	60	150	6	7	7	727	625.00
173507	HL 26	140	60	200	6	7	7	968	820.00
LW 140 x 70 cm									
136009	HL 71, 76	140.5	70	20	5	7	7	94	344.00
128342	HL 71, 76	140.5	70	100	5	7	7	478	484.00
132672	HL 71, 76	140.5	70	125	5	7	7	586	560.00
122898	HL 71, 76	140.5	70	150	5	7	7	702	685.00
102064	HL 71	140.5	70	180	5	7	7	848	795.00
LW 140 x 80 cm									
112267	HL 11, 71, 76	141	80	20	5	7	7	97	377.00
102378	HL 11	141	80	50	5	7	7	243	472.00
137213	HL 11, 71, 76	141	80	100	5	7	7	494	525.00
135569	HL 11, 71, 76	141	80	125	5	7	7	615	600.00
136548	HL 11, 71, 76	141	80	150	5	7	7	737	725.00
116491	HL 71	141	80	180	5	7	7	883	830.00
137260	HL 11	141	80	200	5	7	7	971	870.00
LW 170 x 60 cm									
137684	HL 11, 71	170	60	20	6	8	8	119	333.00
110635	HL 11, 71	170	60	50	6	8	8	297	333.00
139560	HL 11, 71	170	60	100	6	8	8	565	476.00
115547	HL 11, 71	170	60	125	6	8	8	705	575.00
127114	HL 11, 71	170	60	150	6	8	8	850	735.00
LW 170 x 70 cm									
127800	HL 71	170.5	70	20	5.5	8	8	119	399.00
103355	HL 71	170.5	70	100	5.5	8	8	595	550.00
130881	HL 71	170.5	70	125	5.5	8	8	744	645.00
107957	HL 71	170.5	70	150	5.5	8	8	893	790.00
113337	HL 71	170.5	70	180	5.5	8	8	1071	920.00
LW 170 x 80 cm									
106921	HL 11, 71	171	80	20	5	8	8	126	421.00
108784	HL 11	171	80	50	5	8	8	315	505.00
128475	HL 11, 71	171	80	100	5	8	8	620	575.00
105953	HL 11, 71	171	80	125	5	8	8	775	685.00
120161	HL 11, 71	171	80	150	5	8	8	930	830.00
124211	HL 71	171	80	180	5	8	8	1116	945.00
126728	HL 11	171	80	200	5	8	8	1240	985.00
LW 190 x 60 cm									
129521	HL 11, 71	190	60	20	6	8	8	135	367.00
110656	HL 11, 71	190	60	50	6	8	8	335	367.00
117391	HL 11, 71	190	60	100	6	8	8	710	530.00
128062	HL 11, 71	190	60	125	6	8	8	755	705.00
103987	HL 11, 71	190	60	150	6	8	8	970	795.00
LW 210 x 60 cm									
105520	HL 71	210	60	20	8	10	10	162	405.00
101710	HL 71	210	60	50	8	10	10	398	481.00
126027	HL 71	210	60	100	8	10	10	805	685.00

133867	HL	71	210	60	150	8	10	10	1237	1010.00
LW 210 x 70 cm										
138391	HL	71	210	70	20	8	10	10	176	405.00
108061	HL	71	210	70	50	8	10	10	423	479.00
128527	HL	71	210	70	100	8	10	10	845	685.00
128446	HL	71	210	70	150	8	10	10	1293	1020.00
LW 210 x 80 cm										
129269	HL	11, 71	210	80	20	8	10	10	183	417.00
125918	HL	11, 71	210	80	50	8	10	10	445	495.00
115280	HL	11, 71	210	80	100	8	10	10	890	700.00
112444	HL	11, 71	210	80	150	8	10	10	1347	1020.00

Note

- Pozzi luce da diversi centri di produzione non si possono abbinare tra loro e le dimensioni possono variare leggermente.
- L'altezza massima per pozzi luce armati è limitata a 2.0 m. Per altezze superiori a 2.0 m, sono necessari pozzi luce con maggior armatura.
- Le dimensioni possono variare leggermente tra i vari stabilimenti di produzione.
- Verificare sempre la disponibilità, molte dimensioni solo su ordinazione.
- I pozzi luce armati sono calcolati per un'altezza massima di 2 m. Per altezze superiori a 2,0 m o ulteriori carichi, devono essere utilizzati pozzi luce con armatura supplementare.
- Pozzi luce con H 200 cm solo su ordinazione.



Art.-Nr.	HW	Descr.	CHF/pz.
supplemento per esecuzione fondo nel pozzo luce con incavo per drenaggio, compr. manicotto in PVC			
129950	ZY 11, 15, 71, 76	per LW 80 fino 140	362.00
123049	ZY 11, 15, 71, 76	per LW 170 fino 210	435.00
supplemento per altezze intermedie con incremento di 5 cm per pozzi luce da H 20 – 180 cm			
132600	ZY 11, 15, 71, 76	altezza standard successiva + supplemento	150.00
supplemento per armatura aggiuntiva per altezze > 2.00 m			
110520	ZY 11, 15, 71, 76	supplemento per pozzo luce	181.00
supplemento per risparmi lato profondità pozzo luce			
130194	ZY 11, 15, 71, 76	per risparmio	82.50
Art.-Nr.	HW	Descr.	CHF/m ²
supplemento per parete aggiuntiva - quantitativo minimo fatturabile 0.5 m²			
137870	ZY 11, 15, 71, 76	4. parete o parete divisoria LW 80 – 140	373.00
120755	ZY 11, 15, 71	4. parete o parete divisoria LW 170 – 210	435.00

Note

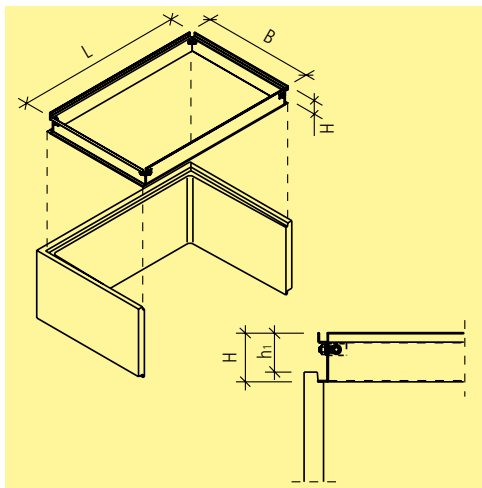
- Per pozzi luce con base incorporata, la tenuta assoluta non può essere garantita.
- Supplemento per ulteriori altezze su richiesta.
- b3 = larghezza vano laterale
- h3 = altezza vano laterale
- h2 = altezza totale comprensiva di rialzo



Art.-Nr.	HW	Descr.	G kg/Paar	CHF/paio
ganci di fissaggio, per montaggio senza isolamento esterna, compreso viti				
120940	HE 99	tipo 0 senza isolamento esterna	3.2	s. r.
ganci di fissaggio, per montaggio con o senza isolamento esterna, compreso viti				
116548	HE 99	tipo 10 con o senza isolamento esterna 0/6 - 10 cm	4.5	97.00
ganci di fissaggio, per montaggio con isolamento esterna, compreso viti				
174546	HE 99	tipo 20.1 per isolamento esterna 2 - 6/10 - 20 cm	9.8	139.00
138683	HE 99	tipo 30 per isolamento esterna 18 - 30 cm	8.9	233.00
distanziatore per pozzo luce con isolamento esterna 6 - 12 cm (per pozzi luce H2001), compreso viti				
104722	HE 99	per pozzi luce fino w = 10 cm *	1.0	61.00
ganci antiscasso per griglia maglia 33/22 mm, compreso viti				
103807	HE 99	per pozzi luce LW 80 - 300 cm		40.50

Istruzioni di posa

- Sostituendo le viti nel distanziatore si può posare l'isolazione con spessori da 6 a 12 cm.
- In caso di isolamento esterna con spessore > 12 cm si può utilizzare una vite più lunga (M12 > 80mm) da introdurre nel distanziatore.
- Compreso viti.



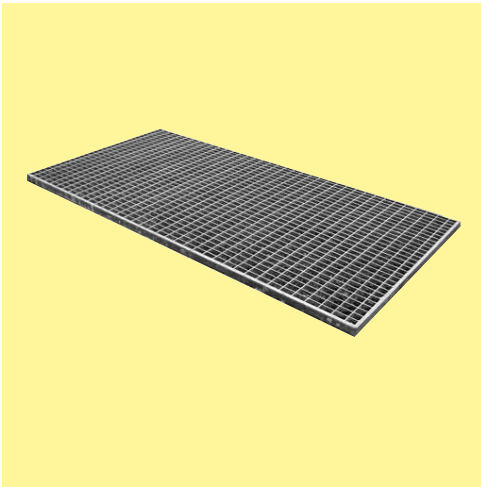
Art.-Nr.	HW	Descr.	L cm	B cm	H cm	h ₁ cm	G kg/pz.	CHF/pz.
acciaio cromato, compr. mat. di montaggio, altezza rialzo 10 cm, per griglia B 61 cm								
102915	HE 99	per LW 80	83	61	12.5	10	8	640.00
129584	HE 99	per LW 100	103	61	12.5	10	9	675.00
116082	HE 99	per LW 120	123	61	12.5	10	10	715.00
123210	HE 99	per LW 140	143	61	12.5	10	11	750.00
103752	HE 99	per LW 170	173	61	12.5	10	12	790.00
acciaio cromato, compr. mat. di montaggio, altezza rialzo 10 cm, per griglia B 71 cm								
107040	HE 99	per LW 80	83	71	12.5	10	9	680.00
123269	HE 99	per LW 100	103	71	12.5	10	10	715.00
125569	HE 99	per LW 120	123	71	12.5	10	11	750.00
135389	HE 99	per LW 140	143	71	12.5	10	12	790.00
acciaio cromato, compr. mat. di montaggio, altezza rialzo 10 cm, per griglia B 81 cm								
109934	HE 99	per LW 80	83	81	12.5	10	10	715.00
128241	HE 99	per LW 100	103	81	12.5	10	11	750.00
132709	HE 99	per LW 120	123	81	12.5	10	12	790.00
111408	HE 99	per LW 140	143	81	12.5	10	13	835.00

Note

- Su richiesta possono essere prodotte altre misure. Prezzi su richiesta.
- Gli elementi di sopraelevazione dei pozzi luce non sono carrozzabili.

Istruzioni di posa

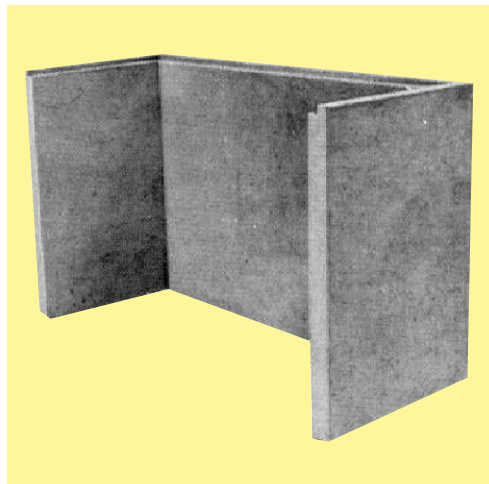
- Gli elementi di sopraelevazione dei pozzi luce vengono forniti singolarmente e assemblati sul posto.



Art.-Nr.	HW	Descr.	L cm	B cm	H cm	MW mm/mm	G kg/pz.	CHF/pz.
griglia, zincata, maglia 33/22 mm, B 51 cm								
107756	HE 99	per LW 80	83	51	2.5	33/22	8	119.00
111617	HE 99	per LW 100	103	51	2.5	33/22	9	131.00
121617	HE 99	per LW 120	123	51	2.5	33/22	11	160.00
136368	HE 99	per LW 140	143	51	2.5	33/22	12	178.00
126229	HE 99	per LW 170	173	51	2.5	33/22	16	234.00
136179	HE 99	per LW 190	193	51	2.5	33/22	18	278.00
griglia, zincata, maglia 33/22 mm, B 61 cm								
128583	HE 99	per LW 80	83	61	2.5	33/22	9	119.00
124058	HE 99	per LW 100	103	61	2.5	33/22	11	131.00
122701	HE 99	per LW 120	123	61	2.5	33/22	13	159.00
112410	HE 99	per LW 140	143	61	2.5	33/22	14	178.00
113681	HE 99	per LW 170	173	61	2.5	33/22	18	234.00
113286	HE 99	per LW 190	193	61	2.5	33/22	20	278.00
102690	HE 99	per LW 210	213	61	2.5	33/22	22	322.00
griglia, zincata, maglia 33/22 mm, B 71 cm								
101435	HE 99	per LW 80	83	71	2.5	33/22	10	143.00
112604	HE 99	per LW 100	103	71	2.5	33/22	12	155.00
131215	HE 99	per LW 120	123	71	2.5	33/22	14	181.00
127455	HE 99	per LW 140	143	71	2.5	33/22	15	197.00
110857	HE 99	per LW 170	173	71	2.5	33/22	19	253.00
134991	HE 99	per LW 210	213	71	2.5	33/22	24	331.00
griglia, zincata, maglia 33/22 mm, B 81 cm								
132736	HE 99	per LW 80	83	81	2.5	33/22	11	143.00
136190	HE 99	per LW 100	103	81	2.5	33/22	13	155.00
123010	HE 99	per LW 120	123	81	2.5	33/22	15	181.00
116966	HE 99	per LW 140	143	81	2.5	33/22	16	197.00
132759	HE 99	per LW 170	173	81	2.5	33/22	20	253.00
124853	HE 99	per LW 210, per pozzo luce HW 71	213	81	2.5	33/22	20	339.00
148753	HE 99	per LW 210, per pozzo luce HW 11	217	81	2.5	33/22	20	339.00

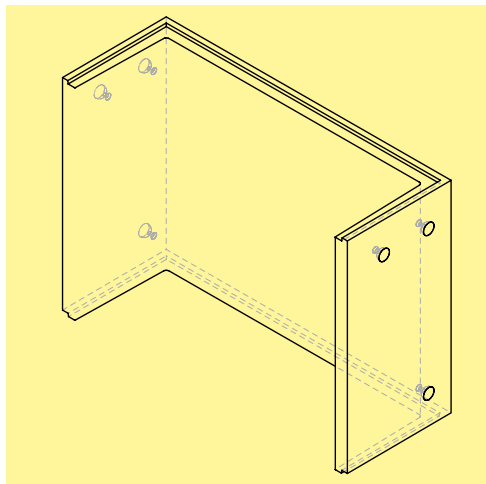
Note

- Le griglie non sono carrozzabili.
- Altre dimensioni e altre maglie su richiesta.
- Pozzi luce vedi Art. no. H2001.
- Le griglie per pozzi luce pedonabili sono compatibili solo con i pozzi luce rinforzati H2001.



Progetti eccezionali richiedono soluzioni che vanno oltre lo standard. Ecco perché offriamo in aggiunta al normale assortimento anche pozzi luce speciali.

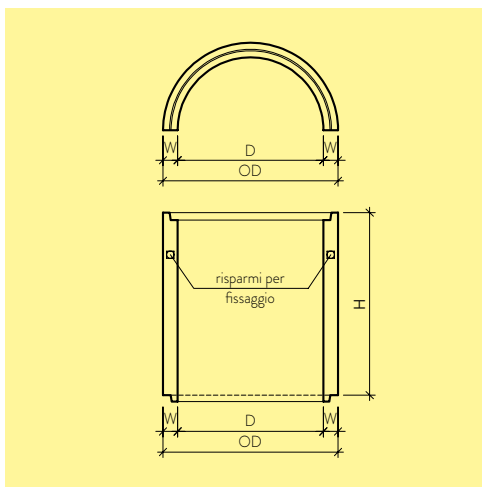
Lasciate ispirare dalla nostra gamma di prodotti.



Pozzi luce speciali per grandi altezze di riempimento e/o carichi superiori.

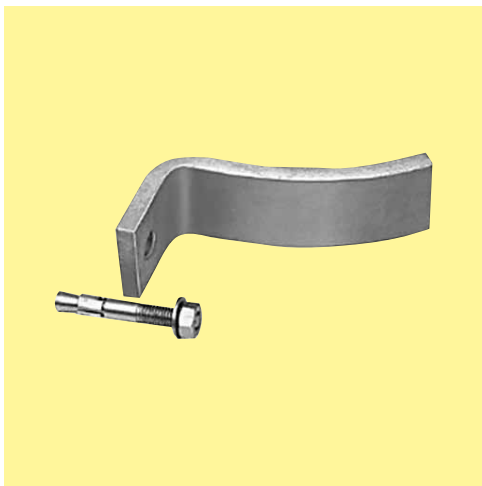
Su richiesta, sono ottenibili pozzi luce con esecuzione speciale con spessore 13 cm, luce e profondità variabile. Le immaschiature sono compatibili con quelle dei pozzi luce standard. Negli angoli è presente un rinforzo supplementare. Su richiesta sono possibili altri tipi di carichi. I pozzi luce speciali possono essere prodotti con pavimento e/o con la quarta parete. I pozzi luce speciali sono ottenibili con altezze 100/125/150/180/200 cm.

I fori per i fissaggi del pozzo luce devono essere realizzati dal cliente



Art.-Nr.	HW	D cm	H cm	OD cm	W cm	G kg/pz.	CHF/pz.
semicerchio, senza griglia							
121148	HE 11	30	50	38	4	26	103.00
127038	HE 11	40	50	50	5	42	120.00
118623	HE 11	50	50	62	6	60	154.00
104983	HE 11	60	50	73	6,5	80	182.00
137326	HE 11	80	50	96	8	135	224.00
107086	HE 11	100	50	120	10	200	278.00
131637	HE 11	30	100	38	4	49	121.00
135594	HE 11	40	100	50	5	83	160.00
114983	HE 11	50	100	62	6	126	186.00
126487	HE 11	60	100	73	6,5	160	227.00
119235	HE 11	80	100	96	8	270	295.00
136073	HE 11	100	100	120	10	400	373.00

Art.-Nr.	HW	Descr.	CHF/pacco
viti e ganci di fissaggio			
106936	HE 99	da D 30 a 40 cm	13.70
132004	HE 99	da D 50 a 100 cm	16.50
set per isolamento esterna 8-12 cm			
137633	HE 99	da D 30 a 40 cm	200.00
108848	HE 99	da D 50 a 100 cm	332.00

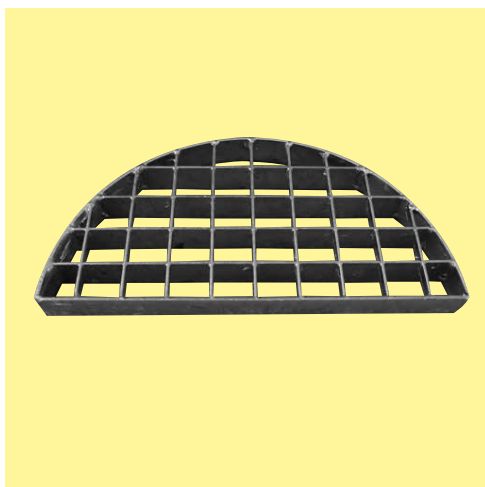


Art.-Nr.	HW	Descr.	CHF/paio
ganci di fissaggio per cunette			
132977	HE 23	tipo K, per cunette D 25-40 cm	53.50
139563	HE 23	tipo G, per cunette D 50/60 cm	53.50

Art.-Nr.	HW	D cm	L cm	W cm	G kg/pz.	CHF/pz.
senza battuta, senza base, L 50 cm						
117862	EF 23, 73, 76	30	50	4	25	48.60
105666	EF 23, 73, 76	40	50	5	40	69.00
110588	EF 23, 73, 76	50	50	6	62	92.00
105894	EF 23, 73, 76	60	50	6.5	77.5	123.00
senza battuta, senza base, L 100 cm						
115093	EF 16, 23, 73, 76	30	100	4	50	67.00
108606	EF 16, 23, 73, 76	40	100	5	80	91.50
122596	EF 16, 23, 73, 76	50	100	6	124	138.00
121476	EF 16, 23, 73, 76	60	100	6.5	155	179.00

Note

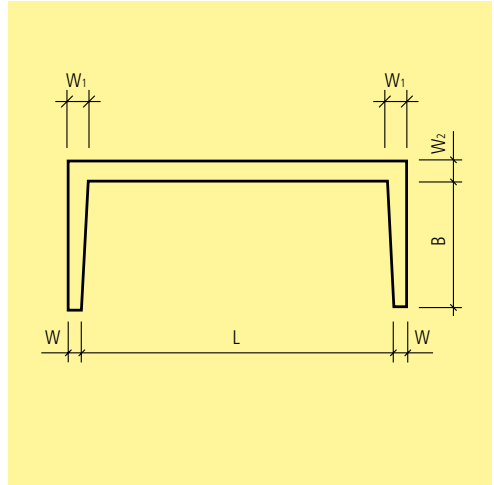
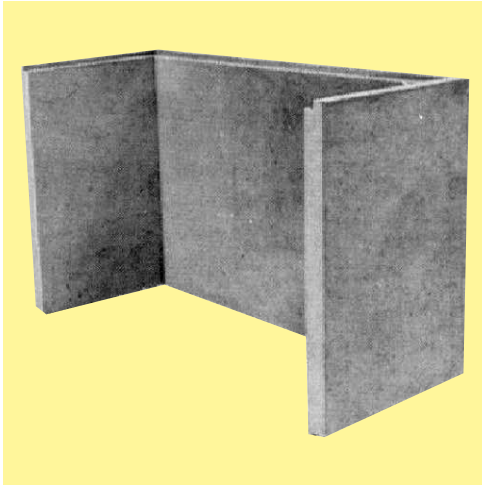
- Quale pozzo di ventilazione viene utilizzata cunetta senza base e senza battuta.



Art.-Nr.	HW	D cm	H cm	MW mm/mm	G kg/pz.	CHF/pz.
griglia, semicerchio, zincata, MW 33/33 mm						
109312	HE 99	20	2.5	33/33	0.6	44.00
128793	HE 99	25	2.5	33/33	0.7	58.00
122900	HE 99	30	2.5	33/33	1.1	64.00
117276	HE 99	40	2.5	33/33	1.8	74.00
131615	HE 99	50	2.5	33/33	2.7	100.00
124149	HE 99	60	2.5	33/33	3.6	123.00
139126	HE 99	70	2.5	33/33	4.6	164.00
126361	HE 99	80	2.5	33/33	5.7	192.00
107189	HE 99	100	3	33/33	9.7	310.00

Note

• Le griglie non sono carrozzabili.

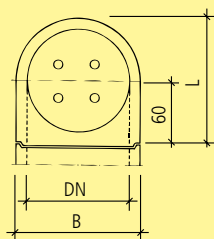


Art.-Nr.	HW	L cm	B cm	H cm	W cm	w ₁ cm	w ₂ cm	P bar	G kg/pz.	CHF/pz.	
LW 80 x 60 cm, armato, fino a 1 bar (atü), W 6.5 cm											
136142	HL 76	83	60	20	6.5	8	8	1	80	364.00	
113398	HL 76	83	60	50	6.5	8	8	1	200	364.00	
137138	HL 76	83	60	130	6.5	8	8	1	520	625.00	
114662	HL 76	83	60	150	6.5	8	8	1	600	725.00	
132376	HL 76	83	60	180	6.5	8	8	1	720	800.00	
LW 80 x 60 cm, armato, fino a 1 bar (atü), W 9 cm											
136485	HL 11	83	60	25	9	10	10	1	131	364.00	
117233	HL 11	83	60	50	9	10	10	1	262	364.00	
137618	HL 11	83	60	75	9	10	10	1	392	455.00	
105545	HL 11	83	60	125	9	10	10	1	654	625.00	
131934	HL 11	83	60	150	9	10	10	1	770	725.00	
105046	HL 11	83	60	175	9	10	10	1	941	800.00	
111819	HL 11	83	60	200	9	10	10	1	1046	865.00	
LW 80 x 70 cm, armato, fino a 1 bar (atü), W 6.5											
139937	HL 11	83	70	20	6.5	8.5	8	1	90	369.00	
102187	HL 11	83	70	50	6.5	8.5	8	1	220	369.00	
110046	HL 11	83	70	130	6.5	8.5	8	1	560	630.00	
109017	HL 11	83	70	150	6.5	8.5	8	1	650	740.00	
115107	HL 11	83	70	180	6.5	8.5	8	1	800	815.00	
griglia, zincata, MW 33/22 mm											
195018	HE 99								per pozzo luce per rifugio	8	103.00
125462	HE 99								per pozzo luce per rifugio	8	105.00
138662	HE 99								per pozzo luce per rifugio HW 76		103.00
106498	HE 99								per pozzo luce per rifugio HW 76		105.00

Note

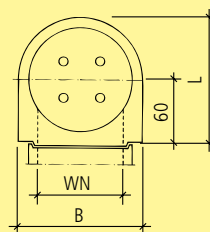
- I pozzi luce per rifugio da diversi luoghi di produzione non si possono abbinare tra loro.
- Altre altezze su richiesta.

Pianta



Adattabile ai tubi in beton

Pianta



Adattabile ai tubi ovali

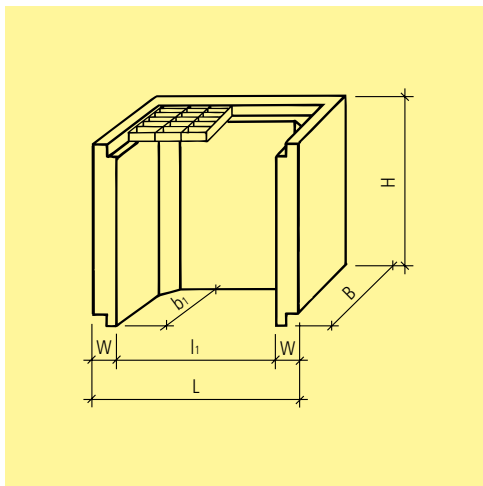
Art.-Nr.	HW	L cm	B cm	H cm	DN	W cm	WN cm	HN cm	G kg/pz.	CHF/pz.
uscita per tubo in beton D 100 cm, senza fondo, senza fori per scala zincata										
137131	HL 23, 71	120	120	150	100	10			1520	1400.00
uscita per tubo in beton D 100 cm, con fondo, senza fori per scala zincata										
119500	HL 11, 16, 23, 71	120	120	150	100	10			1780	1460.00
uscita per tubo in beton ovale LW 80/120 cm, senza fondo, senza fori per scala zincata										
122190	HL 16, 23	120	120	150	100	10	80	120	1550	1400.00
uscita per tubo in beton ovale LW 80/120 cm, con fondo, senza fori per scala zincata										
132722	HL 11, 16, 23	120	120	150	100	10	80	120	1800	1460.00

Note

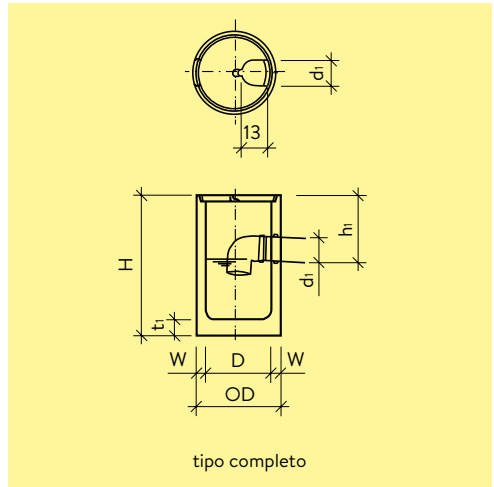
- A dipendenza del luogo di produzione, le dimensioni (spessore, pareti, pesi) possono variare.

Dettaglio di fornitura

- Il pozzo d'uscita d'emergenza è provvisto di asole ed ancore per il trasporto e la posa.



Art.-Nr.	HW	L cm	l ₁ cm	B cm	b ₁ cm	H cm	W cm	MW mm/mm	G kg/pz.	CHF/pz.
LW 30 x 30 cm, armato, escluso griglia										
137757	HL 71	40	30	35	30	50	5		60	131.00
101440	HL 71	40	30	35	30	100	5		120	198.00
griglia, zinacata, maglia MW 33 x 33 mm										
114907	HL 99 per LW 30 x 30	34		32		2		33/33	2	79.50

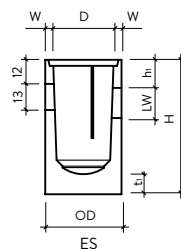
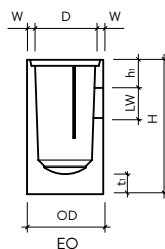
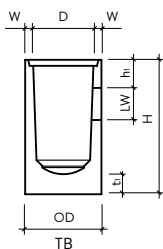


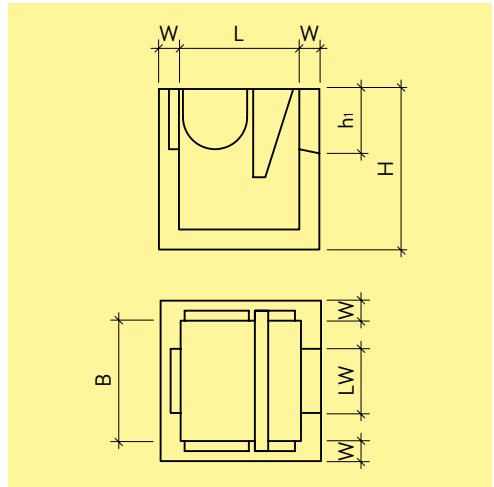
Art.-Nr.	HW	D cm	d ₁ cm	H cm	h ₁ cm	t ₁ cm	OD cm	W cm	LW cm	G kg/pz.	CHF/pz.
TB, entrata superiore, con risparmio, escluso coperchio											
100595	HL 71	30		68	14	10	38	4	16	110	105.00
EO, entrata superiore, con lastra di separazione in beton, escluso coperchio											
131159	HL 71	30		68	14	10	38	4	15	110	166.00
ES, entrata laterale, con lastra di separazione in beton, escluso coperchio											
101628	HL 71	30		68	14	10	38	4	15	91	185.00
completo, entrata superiore, compr. coperchio pedonabile, risparmio DWS, con curva e manicotto											
128907	HL 11, 71	30	10	65	30	8	38	4		91	281.00

Art.-Nr.	HW	Descr.	D cm	L cm	B cm	H cm	t ₁ cm	OD cm	G kg/pz.	CHF/pz.
singoli elementi per tipo completo										
114085	HL 99	sifone SN 8 per NW 110							0.4	41.00
118172a	FD 11, 23, 33, 73	BD Diam. 30 con risparmio DW	30		4	34	11			51.00
119039	HL 11, 71	elemento fondo per tipo completo	30		65	38	4	90		203.00
mensola per pozzetto										
131868	HL 71	compr. 2 fissaggi M10		40	40	20			26	58.00
104417	HL 71	compr. 2 fissaggi M10		60	40	20			38	69.50

Note

- Esecuzione senza manicotto.
- Il livello dell'acqua deve essere inferiore alla profondità del gelo.





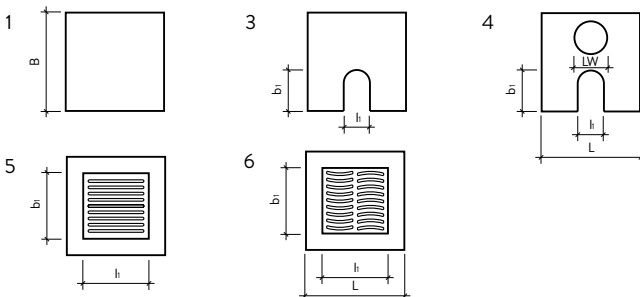
Art.-Nr.	HW	L	l ₁	B	b ₁	H	h ₁	W	LW	G	CHF/pz.
		cm	cm	cm	cm	cm	cm	cm	cm	kg/pz.	
pozzetto pluviale quadrato, compr. parete											
124372	HL 16	30		30		40	14	5	16	72	161.00
122730	HL 16	50		50		50	16	5	18	172	269.00
coperchio non carrozzabile											
119758	HL 16	1	40	40		5				16	95.50
127606	HL 16	3	40	12	40	18	5			14	95.50
100698	HL 16	4	40	12	40	18	5		12	12	95.50
coperchio non carrozzabile, compreso griglia in ghisa											
128378	HL 16	5	40	21	40	21	5			12	180.00
coperchio non carrozzabile, compreso griglia in ghisa, BGS Figura 915-02, A15, per collegamento marciapiede											
139738	HL 16	6	60	31	60	31	14			93	800.00
coperchio non carrozzabile, compreso griglia in ghisa, BGS Figura 915-02, A15, piatto											
118129	HL 16	6	60	31	60	31	14			93	800.00

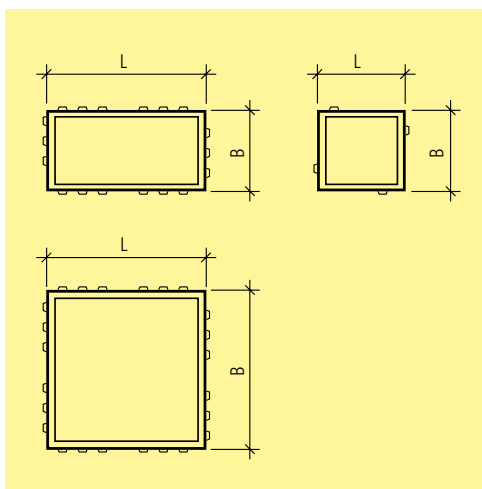
Note

- Copertura 40/40 cm per pozzetto pluviale, quadrato 30/30 cm, griglia in ghisa 21/21 cm.
- Copertura 60/60 cm per pozzetto pluviale, quadrato 50/50 cm, griglia in ghisa 31/31 cm.
- Copertura con raccordo pavimentazione = altezza beton 11 cm
- Copertura 40 / 40 cm: FASA Figura 650-21

Dettaglio di fornitura

- Telaio e griglia in ghisa





Art.-Nr.	HW		L cm	B cm	H cm	M m ² /pal	M pz./m ²	G kg/m ²	CHF/m ²
grigio, liscio, smussato, con nocche leganti, H 6 cm									
110380	JD	11, 21	12.5	12.5	6	8.44	64	133	29.00
116145	JD	11, 21	25	12.5	6	9.38	32	133	29.00
123047	JD	11, 21	25	25	6	9.38	16	133	29.00
158138	JD	11, 21	12.5	12.5	6	8.44	64	133	29.00
148865	JD	11, 21	25	12.5	6	9.38	32	133	29.00
185187	JD	11, 21	25	25	6	9.38	16	133	29.00
grigio, liscio, smussato, con nocche leganti, H 8 cm									
102895	JD	11, 21	12.5	12.5	8	6.75	64	175	35.60
109569	JD	11, 21	25	12.5	8	7.5	32	175	35.60
128681	JD	11, 21	25	25	8	7.5	16	175	35.60
135225	JD	11	12.5	12.5	8	6.75	64	175	35.60
142352	JD	11	25	12.5	8	7.5	32	175	35.60
118456	JD	11	25	25	8	7.5	16	175	35.60
131955	JD	21	37.5	25	8	6.75	10.7	175	35.60
antracite, liscio, smussato, con nocche leganti, H 6 cm									
105731	JD	11, 21	12.5	12.5	6	8.44	64	133	34.20
115426	JD	11, 21	25	12.5	6	9.38	32	133	34.20
101051	JD	11, 21	25	25	6	9.38	16	133	34.20
108955	JD	11	12.5	12.5	6	8.44	64	133	34.20
108963	JD	11	25	12.5	6	9.38	32	133	34.20
107898	JD	11	25	25	6	9.38	16	133	34.20
antracite, liscio, smussato, con nocche leganti, H 8 cm									
115824	JD	11, 21	12.5	12.5	8	6.75	64	175	42.50
109469	JD	11, 21	25	12.5	8	7.5	32	175	42.50
123554	JD	11, 21	25	25	8	7.5	16	175	42.50
118962	JD	11	12.5	12.5	8	6.75	64	175	42.50
186325	JD	11	25	12.5	8	7.5	32	175	42.50
178236	JD	11	25	25	8	7.5	16	175	42.50
104566	JD	21	37.5	25	8	6.75	10.7	175	42.50
nero, liscio, smussato, con nocche leganti, H 6 cm									
180268	JD	11	12.5	12.5	6	8.44	64	133	37.20
186829	JD	11	25	12.5	6	9.38	32	133	37.20
158681	JD	11	25	25	6	9.38	16	133	37.20
140154	JD	11	12.5	12.5	6	8.44	64	133	37.20

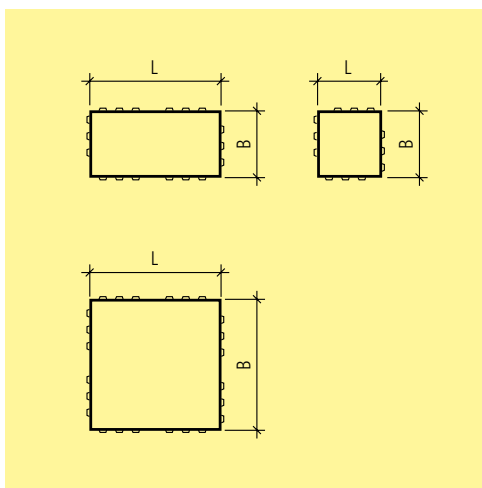
Art.-Nr.	JD	HW		L cm	B cm	H cm	M m ² /pal	M pz./m ²	G kg/m ²	CHF/m ²
179560	JD	11	beton riciclato	25	12.5	6	9.38	32	133	37.20
194957	JD	11	beton riciclato	25	25	6	9.38	16	133	37.20
nero, liscio, smussato, con nocche leganti, H 8 cm										
192553	JD	11		12.5	12.5	8	6.75	64	175	45.50
178073	JD	11		25	12.5	8	7.5	32	175	45.50
163301	JD	11		25	25	8	7.5	16	175	45.50
186251	JD	11	beton riciclato	12.5	12.5	8	6.75	64	175	45.50
175087	JD	11	beton riciclato	25	12.5	8	7.5	32	175	45.50
169127	JD	11	beton riciclato	25	25	8	7.5	16	175	45.50
giallo jura, liscio, smussato, con nocche leganti, H 6 cm										
113603	JD	11		12.5	12.5	6	8.44	64	133	39.60
130365	JD	11		25	12.5	6	9.38	32	133	39.60
111233	JD	11		25	25	6	9.38	16	133	39.60
127933	JD	11	beton riciclato	12.5	12.5	6	8.44	64	133	39.60
132589	JD	11	beton riciclato	25	12.5	6	9.38	32	133	39.60
135269	JD	11	beton riciclato	25	25	6	9.38	16	133	39.60
giallo jura, liscio, smussato, con nocche leganti, H 8 cm										
163578	JD	11		12.5	12.5	8	6.75	64	175	46.20
184484	JD	11		25	12.5	8	7.5	32	175	46.20
130558	JD	11		25	25	8	7.5	16	175	46.20
153094	JD	11	beton riciclato	12.5	12.5	8	6.75	64	175	46.20
115058	JD	11	beton riciclato	25	12.5	8	7.5	32	175	46.20
121601	JD	11	beton riciclato	25	25	8	7.5	16	175	46.20
nero-grigio ombreggiato, liscio, smussato, con nocche leganti, H 6 cm										
132052	JD	21		25	12.5	6	9.38	32	133	43.70
133766	JD	21		25	25	6	9.38	16	133	43.70
nero-grigio ombreggiato, liscio, smussato, con nocche leganti, H 8 cm										
105679	JD	21		25	12.5	8	7.5	32	175	52.50
129418	JD	21		25	25	8	7.5	16	175	52.50

Note

- Blocchetti CARENA® nella colorazione nero-grigio ombreggiato H 6 cm e H 8 cm prodotti a partire da 100 m².
- Colore nero-grigio ombreggiato : i blocchetti vengono prodotti con una miscela di sabbia di quarzo, cemento bianco e pietrisco nero. Nel caso di piccole quantità la colorazione può presentare delle differenze.
- I blocchetti da diversi luoghi di produzione non si possono abbinare tra loro.

Istruzioni di posa

- posabili a macchina



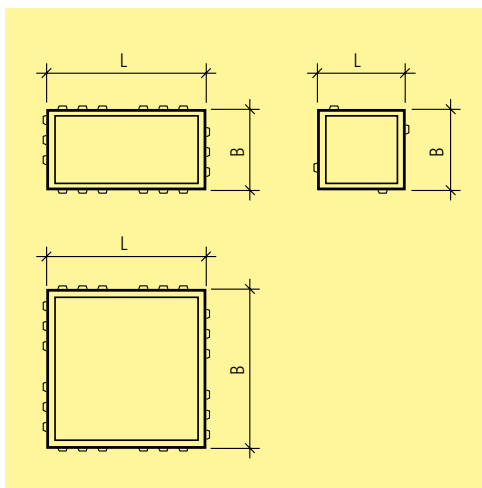
Art.-Nr.	HW	L cm	B cm	H cm	M m ² /pal	M pz./m ²	G kg/m ²	CHF/m ²
grigio, liscio, spigoli vivi, con nocche leganti, H 6 cm								
102715	JD 21	12.5	12.5	6	8.44	64	133	29.00
118441	JD 11, 21	25	12.5	6	9.38	32	133	29.00
137875	JD 11, 21	25	25	6	9.38	16	133	29.00
grigio, liscio, spigoli vivi, con nocche leganti, H 8 cm								
132843	JD 21	12.5	12.5	8	6.75	64	175	35.60
124270	JD 11, 21	25	12.5	8	7.5	32	175	35.60
130842	JD 11, 21	25	25	8	7.5	16	175	35.60
antracite, liscio, spigoli vivi, con nocche leganti, H 6 cm								
104228	JD 21	12.5	12.5	6	8.44	64	133	34.20
108196	JD 11, 21	25	12.5	6	9.38	32	133	34.20
109519	JD 11, 21	25	25	6	9.38	16	133	34.20
antracite, liscio, spigoli vivi, con nocche leganti, H 8 cm								
114886	JD 21	12.5	12.5	8	6.75	64	175	42.50
104073	JD 21	25	12.5	8	7.5	32	175	42.50
120484	JD 21	25	25	8	7.5	16	175	42.50
nero, liscio, spigoli vivi, con nocche leganti, H 6 cm								
188665	JD 11	25	12.5	6	8.44	64	133	37.20
176460	JD 11	25	25	6	9.38	32	133	37.20

Note

- I blocchetti da diversi luoghi di produzione non si possono abbinare tra loro.

Istruzioni di posa

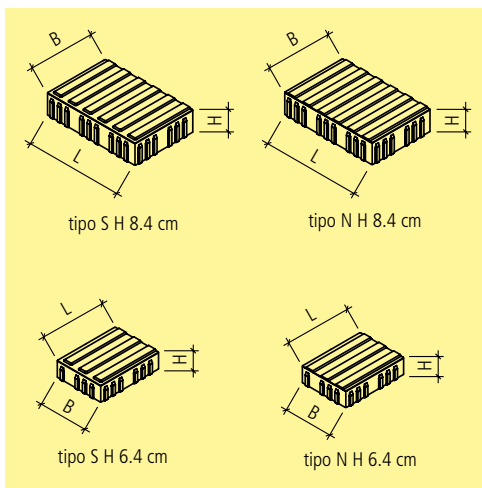
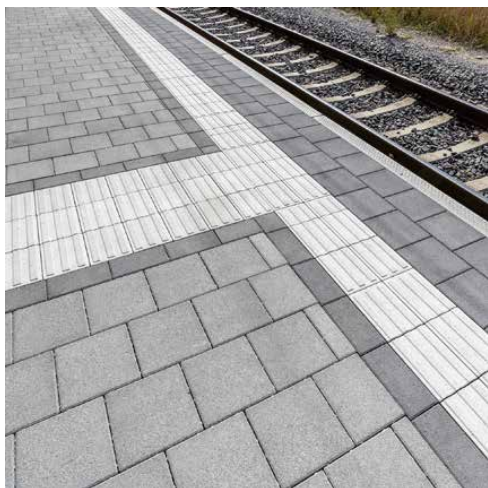
- posabili a macchina



Art.-Nr.	HW	L cm	B cm	H cm	M m ² /pal	M pz./m ²	G kg/m ²	CHF/m ²
grigio, ghiaia a vista, smussato, con nocche leganti, H 6 cm								
102657	JF 21	25	12.5	6	9.38	32	133	42.70
130078	JF 21	25	25	6	9.38	16	133	42.70
nero, ghiaia a vista, smussato, con nocche leganti, H 6 cm								
167176	JF 21	25	12.5	6	9.38	32	133	50.50
103868	JF 21	25	25	6	9.38	16	133	50.50

Istruzioni di posa

- posabili a macchina



Art.-Nr.	HW	L cm	B cm	H cm	M pz./pal	M m ² /pal	M pz./m ²	G kg/m ²	CHF/m ²
Tipo S, bianco, con struttura a linee non continue, con nocche distanziatrici, H 8.4 cm									
118368	JF	21	37.5	25	8.4	72	6.75	10.7	86.00
Tipo N, bianco, con struttura a linee continue, con nocche distanziatrici, H 8.4 cm									
132620	JF	21	37.5	25	8.4	72	6.75	10.7	86.00
Tipo S e N combinato, bianco, con struttura a linee, con nocche distanziatrici, H 6.4 cm									
103698	JF	21	25	18.75	6.4	ogni 100	9.26	21.33	78.00

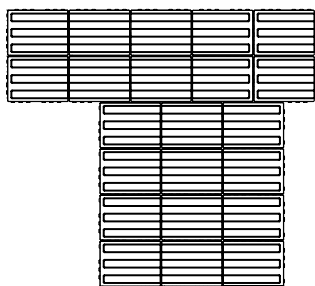
Campo di applicazione

· Impiegati presso marciapiedi di stazioni, fermate di autobus o passaggi pedonali.

Note

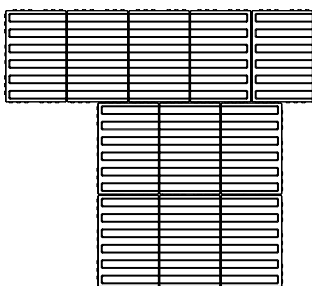
· Prodotti con sabbia di quarzo bianca.

delimitazione di sicurezza H 6.4 cm

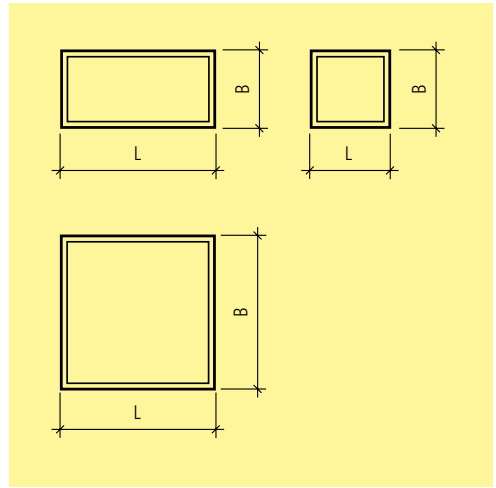


superficie per richiamo di attenzione H 6.4 cm

delimitazione di sicurezza H 8.4 cm



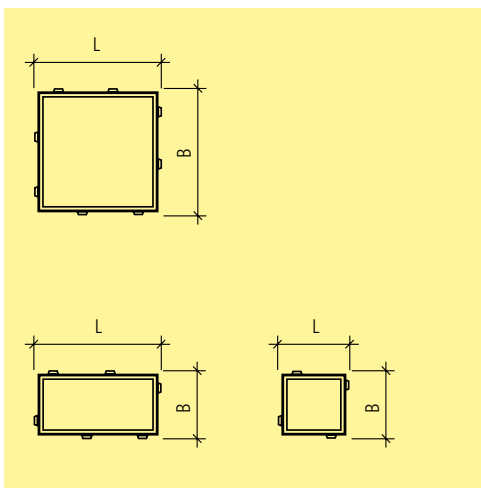
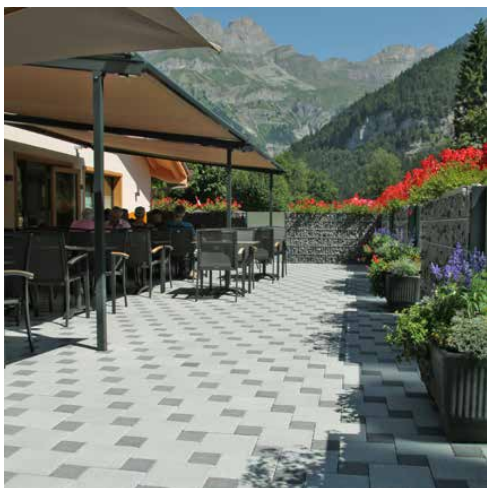
superficie per richiamo di attenzione H 8.4 cm



Art.-Nr.	HW	L cm	B cm	H cm	M m ² /pal	M pz./m ²	G kg/m ²	CHF/m ²
grigio, liscio, smussato, senza nocche, H 4.5 cm, pedonabile								
139506	JD 21, 73	10	10	4.5	13.44	100	100	30.10
136510	JD 21, 73	20	10	4.5	13.44	50	100	30.10
127036	JD 21, 73	20	20	4.5	13.44	25	100	30.10
antracite, liscio, smussato, senza nocche, H 4.5 cm, pedonabile								
126492	JD 73	10	10	4.5	13.44	100	100	34.90
113310	JD 73	20	10	4.5	13.44	50	100	34.90
136419	JD 73	20	20	4.5	13.44	25	100	34.90

Istruzioni di posa

- I blocchetti da diversi luoghi di produzione non si possono abbinare tra loro.



Art.-Nr.	HW	L cm	B cm	H cm	M m ² /pal	M pz./m ²	G kg/pz.	CHF/m ²
grigio, liscio, smussato, con nocche, H 6 cm								
112887	JD 11, 21, 73	10	10	6	9.6	100	133	29.00
115172	JD 11, 21, 73	20	10	6	9.6	50	133	29.00
123504	JD 11, 21, 73	20	20	6	9.6	25	133	29.00
127509	JD 21	30	20	6	9.6	16.7	133	29.00
123426	JD 21	30	30	6	10.81	11	133	29.00
grigio, liscio, smussato, con nocche, H 8 cm								
121369	JD 21	10	10	8	7.68	100	175	35.60
111684	JD 21, 73	20	10	8	7.68	50	175	35.60
102070	JD 21, 73	20	20	8	7.68	25	175	35.60
antracite, liscio, smussato, con nocche, H 6 cm								
100831	JD 11, 21, 73	10	10	6	9.6	100	133	34.20
123073	JD 11, 21, 73	20	10	6	9.6	50	133	34.20
128004	JD 11, 21, 73	20	20	6	9.6	25	133	34.20
123530	JD 21	30	20	6	9.6	16.7	133	34.20
122451	JD 21	30	30	6	10.81	11	133	34.20
antracite, liscio, smussato, con nocche, H 8 cm								
138201	JD 21	10	10	8	7.68	100	175	42.50
124357	JD 21, 73	20	10	8	7.68	50	175	42.50
117407	JD 21, 73	20	20	8	7.68	25	175	42.50
nero, liscio, smussato, con nocche, H 6 cm								
126625	JD 11	10	10	6	9.6	100	133	37.20
147663	JD 11	20	10	6	9.6	50	133	37.20
168652	JD 11	20	20	6	9.6	25	133	37.20
bruno terra, liscio, smussato, con nocche, H 6 cm								
114253	JD 21, 73	10	10	6	9.6	100	133	34.20
108305	JD 21, 73	20	10	6	9.6	50	133	34.20
133666	JD 21, 73	20	20	6	9.6	25	133	34.20
131468	JD 21	30	20	6	9.6	16.7	133	34.20
132630	JD 21	30	30	6	10.81	11	133	34.20
bruno terra, liscio, smussato, con nocche, H 8 cm								
137805	JD 21	10	10	8	7.68	100	175	42.50
138042	JD 21	20	10	8	7.68	50	175	42.50
109866	JD 21	20	20	8	7.68	25	175	42.50
nero-grigio ombreggiato, liscio, smussato, con nocche, H 6 cm								

Art.-Nr.	HW	L cm	B cm	H cm	M m ² /pal	M pz./m ²	G kg/pz.	CHF/m ²
131490	JD 21	20	10	6	9.6	50	133	43.70
124111	JD 21	20	20	6	9.6	25	133	43.70

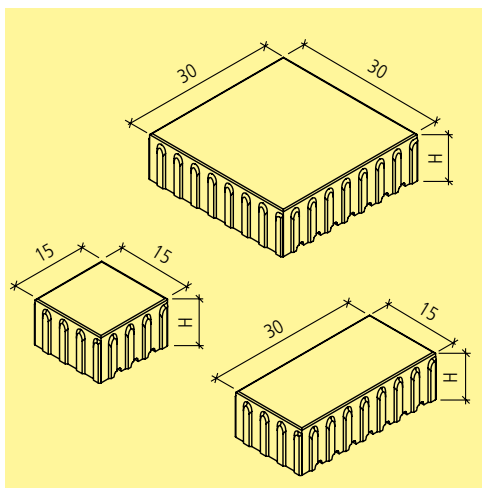
Art.-Nr.	HW	L cm	B cm	H cm	M m ² /pal	M pz./m ²	G kg/pz.	CHF/m ²
nero-grigio ombreggiato, liscio, smussato, con nocche, H 8 cm								
121050	JD 21	20	10	8	7.68	50	175	52.50
104375	JD 21	20	20	8	7.68	25	175	52.50

Note

- Blocchetti CLASSIC® nella colorazione nero-grigio ombreggiato H 6 cm e H 8 cm prodotti a partire da 100 m².
- Blocchetti nella colorazione bruno terra 30/20/6 e 30/30/6 a partire da 100 m².
- Colore nero-grigio ombreggiato : i blocchetti vengono prodotti con una miscela di sabbia di quarzo, cemento bianco e pietrisco nero. Nel caso di piccole quantità la colorazione può presentare delle differenze.
- I blocchetti da diversi luoghi di produzione non si possono abbinare tra loro.

Istruzioni di posa

- posabili a macchina



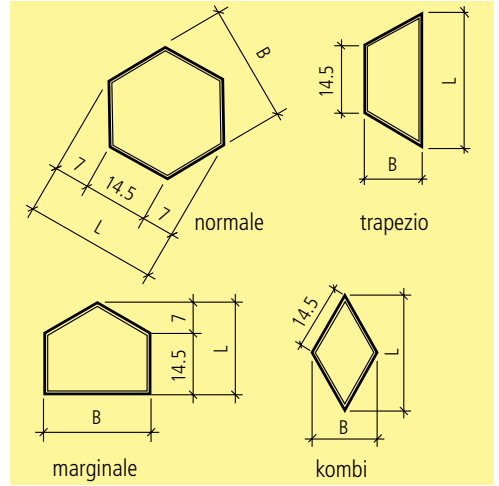
Art.-Nr.	HW	L cm	B cm	H cm	M m ² /pal	M pz./m ²	G kg/m ²	CHF/m ²
grigio, liscio, smussato								
137202	JD 21	15	15	10.8	5.4	44.44	233	49.00
110846	JD 11, 21	30	15	10.8	5.4	22.2	233	49.00
122543	JD 11, 21	30	30	10.8	4.32	11.1	233	49.00
131988	JD 21	15	15	12.8	4.5	44.44	280	57.50
112879	JD 21	30	15	12.8	4.5	22.2	280	57.50
103839	JD 21	30	30	12.8	3.6	11.1	280	57.50
antracite, liscio, smussato								
100862	JD 21	15	15	10.8	5.4	44.44	233	57.00
139609	JD 21	30	15	10.8	5.4	22.2	233	57.00
122785	JD 11, 21	30	30	10.8	4.32	11.1	233	57.00
115519	JD 21	15	15	12.8	4.5	44.44	280	66.00
137572	JD 21	30	15	12.8	4.5	22.2	280	66.00
124017	JD 21	30	30	12.8	3.6	11.1	280	66.00
nero, liscio, smussato								
153615	JD 11	30	15	10.8	5.4	22.2	233	60.00
151418	JD 11	30	30	10.8	4.32	11.1	233	60.00

Note

- Blocchetti 30 x 30 cm forniti su paletta solo con posa sfalzata.
- Il sistema di antispostamento trasmette le forze verticali ed orizzontali sui blocchetti contigui.

Istruzioni di posa

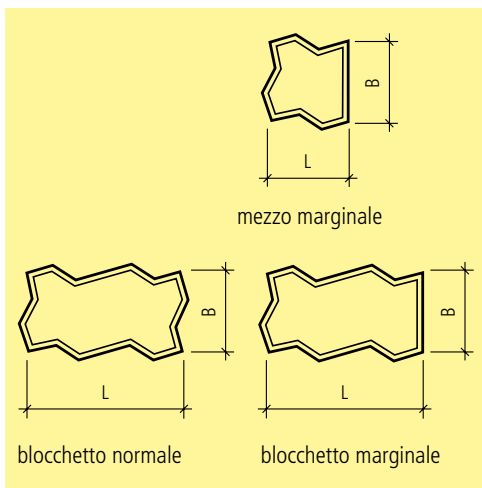
- La profilatura posta sul fondo del blocchetto deve trovarsi parallela alla direzione del traffico sovrastante, in maniera da impedire uno slittamento dei blocchetti verso il bordo stradale.
- Lo spessore dello stato di posa finale deve essere compreso tra un minimo di 3 cm e un massimo di 4 cm.
- Vibrazione della superficie: peso d'esercizio 200-600 kg / potenza centrifuga 30-60 kN.
- posabili a macchina



Art.-Nr.	HW	Descr.	L cm	B cm	H cm	M m ² /pal	M pz./m ²	M pz./m	G kg/m ²	CHF/m ²
grigio, liscio, smussato, H 6 cm										
183619	JD 21	normale	28.5	25	6	8.11	18.5		135	32.50
114529	JD 21	marginale	21.5	25	6	6.67	4		135	41.20
175696	JD 21	trapezio	28.5	12.5	6	8.11	37	2.3	135	41.20
bruno terra, liscio, smussato, H 6 cm										
196417	JD 21	normale	28.5	25	6	8.11	18.5		135	38.00
129514	JD 21	marginale	21.5	25	6	6.67	4		135	46.90
113487	JD 21	trapezio	28.5	12.5	6	8.11	37	2.3	135	46.90

Istruzioni di posa

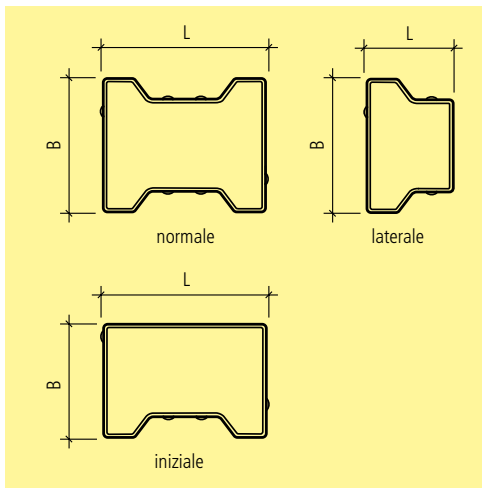
- posabili a macchina



Art.-Nr.	HW	Descr.	L cm	B cm	H cm	M m ² /pal	M pz./m ²	G kg/m ²	CHF/m ²
grigio, smussato, con nocche, H 6 cm									
117885	JD	11, 73 normale	22.5	11.25	6	8.75	40	135	32.70
120246	JD	11, 73 marginale	22.5	11.25	6	8.75		135	39.50
110850	JD	11, 73 mezzo marginale	11.25	11.25	6	8.75		135	39.50
bruno terra, smussato, con nocche, H 6 cm									
111867	JD	73 normale	22.5	11.25	6	8.75	40	135	38.20
133344	JD	73 marginale	22.5	11.25	6	8.75		135	45.10
121874	JD	73 mezzo marginale	11.25	11.25	6	8.75		135	45.10
grigio, smussato, con nocche, H 8 cm									
105322	JD	11, 73 normale	22.5	11.25	8	7	40	175	39.80
138632	JD	11 marginale	22.5	11.25	8	7		175	53.00
134399	JD	11 mezzo marginale	11.25	11.25	8	7		175	53.00

Istruzioni di posa

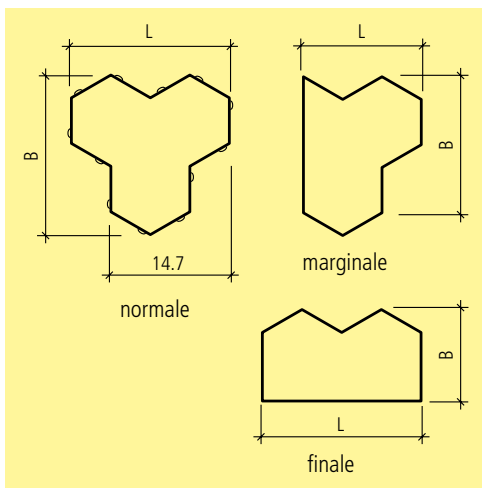
· posabili a macchina



Art.-Nr.	HW	Descr.	L cm	B cm	H cm	M pz./pal	M m ² /pal	M m ² /m ²	M pz./m	G kg/m ²	CHF/m ²
grigio, leggermente smussato, H 6 cm											
127160	JD 11	normale	20	16.5	6	280	7.84	35.7		133	29.00
125588	JD 11	laterale	10	16.5	6	640			3	133	37.60
120933	JD 11	iniziale	20	14	6	360			5	133	37.60
grigio, leggermente smussato, H 8 cm											
112161	JD 11	normale	20	16.5	8	224	6.28	35.7		175	35.60
120993	JD 11	laterale	10	16.5	8	512			3	175	46.30
104069	JD 11	iniziale	20	14	8	288			5	175	46.30
grigio, leggermente smussato, H 10 cm											
138191	JD 11	normale	20	16.5	10	224	6.27	35.7		220	41.90
130114	JD 11	laterale	10	16.5	10	512			3	220	50.50
121905	JD 11	iniziale	20	14	10	288			5	220	50.50
antracite, leggermente smussato, H 6 cm											
133982	JD 11	normale	20	16.5	6	280	7.84	35.7		133	34.20
117020	JD 11	laterale	10	16.5	6	640			3	133	43.20
113576	JD 11	iniziale	20	14	6	360			5	133	43.20
antracite, leggermente smussato, H 8 cm											
106891	JD 11	normale	20	16.5	8	224	6.28	35.7		175	42.50
115337	JD 11	laterale	10	16.5	8	512			3	175	54.50
131634	JD 11	iniziale	20	14	8	288			5	175	54.50
antracite, leggermente smussato, H 10 cm											
138551	JD 11	normale	20	16.5	10	224	6.27	35.7		220	50.50
115451	JD 11	laterale	10	16.5	10	512			3	220	59.50
104427	JD 11	iniziale	20	14	10	288			5	220	59.50
nero, leggermente smussato, H 8 cm											
157283	JD 11	normale	20	16.5	8	224	7.84	35.7		175	45.50
107715	JD 11	normale	10	16.5	8	512			3	175	57.50
193356	JD 11	normale	20	14	8	228			5	175	57.50

Istruzioni di posa

- posabili a macchina
- I blocchetti da diversi luoghi di produzione non si possono abbinare tra loro.



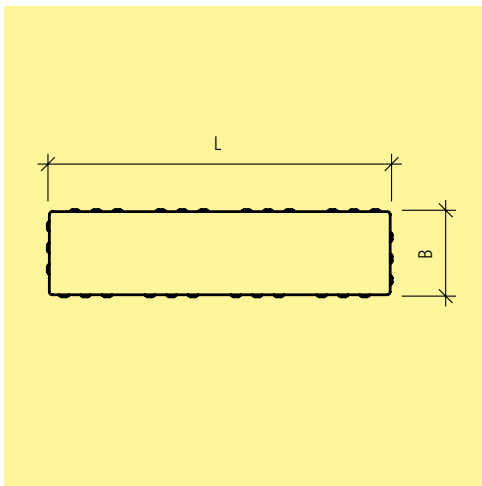
Art.-Nr.	HW	Descr.	L cm	B cm	H cm	M m ² /pal	M pz./m ²	M pz./m	G kg/m ²	CHF/m ²
grigio, spigoli vivi, con nocche, H 8 cm										
117946	JD	21 normale	19.7	17	8	7.58	38		175	36.40
129855	JD	21 laterale	14.7	17	8			5.7	175	47.30
135426	JD	21 finale	19.7	11.3	8			5	175	47.30
grigio, spigoli vivi, con nocche, H 10 cm										
118412	JD	21 normale	19.7	17	10	6.74	38		220	39.30
114206	JD	21 laterale	14.7	17	10			5.7	220	51.00
134125	JD	21 finale	19.7	11.3	10			5	220	51.00
porfido, spigoli vivi, con nocche, H 8 cm										
132786	JD	21 normale	19.7	17	8	7.58	38		175	43.30
126640	JD	21 laterale	14.7	17	8			5.7	175	55.50
119364	JD	21 finale	19.7	11.3	8			5	175	55.50
porfido, spigoli vivi, con nocche, H 10 cm										
138066	JD	21 normale	19.7	17	10	6.74	38		220	47.90
107331	JD	21 laterale	14.7	17	10			5.7	220	60.50
122811	JD	21 finale	19.7	11.3	10			5	220	60.50

Note

- I blocchetti marginali e finali H 8 cm e 10 cm, vengono forniti su paletta mischiati.

Istruzioni di posa

- posabili a macchina



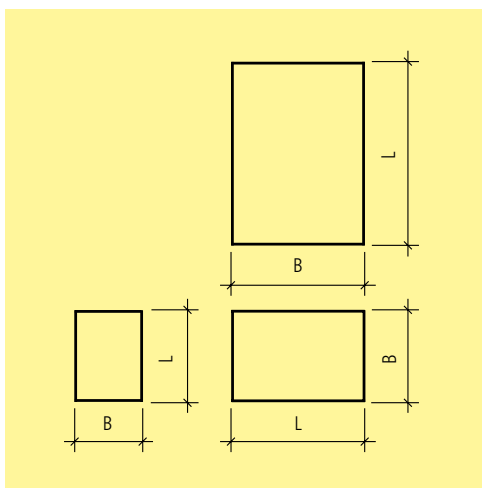
Art.-Nr.	HW	L cm	B cm	H cm	M pz./Pal.	M pz./m ²	M m ² /Pal.	G kg/m ²	CHF/m ²
antracite, spigoli vivi, pedonabile									
562605	JD 11	50	12.5	8	96	16	6	178	59.00
nero spigoli vivi, pedonabile, beton riciclato									
188417	JD 11	50	12.5	8	96	16	6	178	59.00
grigio, spigoli vivi, pedonabile, beton riciclato									
156828	JD 11	50	12.5	8	96	16	6	178	52.00
bianco spigoli vivi, pedonabile, beton riciclato									
184415	JD 11	50	12.5	8	96	16	6	178	63.50
rosso, spigoli vivi, pedonabile, beton riciclato									
100884	JD 11	50	12.5	8	96	16	6	178	64.50
bruno, spigoli vivi, pedonabile, beton riciclato									
188625	JD 11	50	12.5	8	96	16	6	178	64.50
giallo, spigoli vivi, pedonabile, beton riciclato									
134857	JD 11	50	12.5	8	96	16	6	178	61.50
grigio, spigoli vivi, carrozzabile, beton riciclato									
160924	JD 11	50	12.5	12	72	16	4.5	272	62.00
nero, spigoli vivi, carrozzabile, beton riciclato									
174240	JD 11	50	12.5	12	72	16	4.5	272	69.00
bianco, spigoli vivi, carrozzabile, beton riciclato									
193231	JD 11	50	12.5	12	72	16	4.5	272	73.50
rosso, spigoli vivi, carrozzabile, beton riciclato									
137551	JD 11	50	12.5	12	72	16	4.5	272	74.50
bruno, spigoli vivi, carrozzabile, beton riciclato									
179881	JD 11	50	12.5	12	72	16	4.5	272	74.50
giallo, spigoli vivi, carrozzabile, beton riciclato									
182670	JD 11	50	12.5	12	72	16	4.5	272	71.50

Note

· I blocchetti LONGO® 12 cm sono carrozzabili per veicoli fino a 16 tonn.

Istruzioni di posa

· posabili a macchina



Art.-Nr.	HW	L cm	B cm	H cm	M m ² /Pal.	M pz./m ²	G kg/m ²	CHF/m ²
grigio, spigoli spaccati, H 6 cm								
127144	JF 11, 21	11	8	6	7.89	114	139	53.00
102328	JF 11, 21	16	11	6	8.6	57	140	53.00
103817	JF 11, 21	22	16	6	8.62	29	143	53.00
antracite, spigoli spaccati, H 6 cm								
102031	JF 11, 21	11	8	6	7.89	114	139	59.50
131560	JF 11, 21	16	11	6	8.6	57	140	59.50
136325	JF 11, 21	22	16	6	8.62	29	143	59.50
nero, spigoli spaccati, H 6 cm								
128164	JF 11	11	8	6	7.89	114	139	62.50
101641	JF 11	16	11	6	8.6	57	140	62.50
191302	JF 11	22	16	6	8.62	29	143	62.50
foglie d'autunno (rosso-grigio), spigoli spaccati, H 6 cm								
132307	JF 11, 21	11	8	6	7.89	114	139	65.50
138767	JF 11, 21	16	11	6	8.6	57	140	65.50
112061	JF 11, 21	22	16	6	8.62	29	143	65.50
Solea (giallo), spigoli spaccati, H 6 cm								
113348	JF 11, 21	11	8	6	7.89	114	139	62.50
122754	JF 11, 21	16	11	6	8.6	57	140	62.50
124053	JF 11, 21	22	16	6	8.62	29	143	62.50
melafir, spigoli spaccati, H 6 cm								
168925	JF 11, 21	11	8	6	7.89	114	139	65.50
154188	JF 11, 21	16	11	6	8.6	57	140	65.50
114452	JF 11, 21	22	16	6	8.62	29	143	65.50
nero-bianco-ombreggiato, spigoli spaccati, H 6 cm								
173604	JF 11, 21	11	8	6	7.89	114	139	64.50
112996	JF 11, 21	16	11	6	8.6	57	140	64.50
160181	JF 11, 21	22	16	6	8.62	29	143	64.50
grigio, spigoli spaccati, H 8 cm								
125025	JF 11	11	8	8	6.32	114	185	63.50
124065	JF 11	16	11	8	6.88	57	186	63.50
132819	JF 11	22	16	8	6.9	29	189	63.50
antracite, spigoli spaccati, H 8 cm								
127905	JF 11	11	8	8	6.32	114	185	70.00
139481	JF 11	16	11	8	6.88	57	186	70.00

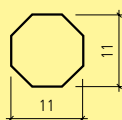
Art.-Nr.	HW	L cm	B cm	H cm	M m ² /Pal.	M pz./m ²	G kg/m ²	CHF/m ²
126351	JF 11	22	16	8	6.9	29	189	70.00
nero, spigoli spaccati, H 8 cm								
172354	JF 11	11	8	8	6.32	114	185	73.00
102149	JF 11	16	11	8	6.88	57	186	73.00
132617	JF 11	22	16	8	6.9	29	189	73.00
foglie d'autunno (rosso-grigio), spigoli spaccati, H 8 cm								
188698	JF 11	11	8	8	6.32	114	185	76.00
198325	JF 11	16	11	8	6.88	57	186	76.00
175489	JF 11	22	16	8	6.9	29	189	76.00
Solea (giallo), spigoli spaccati, H 8 cm								
199665	JF 11	11	8	8	6.32	114	185	73.00
166552	JF 11	16	11	8	6.88	57	186	73.00
198854	JF 11	22	16	8	6.9	29	189	73.00
melafir, spigoli spaccati, H 8 cm								
185696	JF 11	11	8	8	6.32	114	185	76.00
194563	JF 11	16	11	8	6.88	57	186	76.00
188444	JF 11	22	16	8	6.9	29	189	76.00
nero-bianco-ombreggiato, spigoli spaccati, H 8 cm								
185201	JF 11	11	8	8	6.32	114	185	75.00
194520	JF 11	16	11	8	6.88	57	186	75.00
178663	JF 11	22	16	8	6.9	29	189	75.00

Note

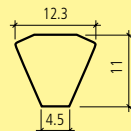
- Il rapporto di tonalità di colore su paletta è diverso
- Per piccole quantità possono verificarsi delle variazioni di tonalità. Buon rapporto di tonalità a partire da ca. 25 m²
- Colorazione Melaphyr : si ottiene mischiando i colori giallo, nero e bianco.
- Colorazione autunno : si ottiene mischiando i colori rosso e grigio.
- I blocchetti da diversi luoghi di produzione non si possono abbinare tra loro.
- I blocchetti da diversi luoghi di produzione non si possono abbinare tra loro.

Istruzioni di posa

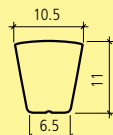
- Posa a macchina, fattibile solo formato 16/11 e 22/16.
- posabili a macchina



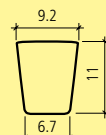
blocchetto centrale



cerchio piccolo



cerchio medio



cerchio grande

Art.-Nr.	HW			H cm	M m ² /strato	G kg/m ²	CHF/m ²
compreso blocchetto centrale							
170115	JF	21	grigio	6	0.9	140	58.00
163478	JF	21	antracite	6	0.9	140	64.50
109403	JF	21	Foglie d'autunno	6	0.9	140	70.50
110965	JF	21	Solea (giallo)	6	0.9	140	67.50
189003	JF	21	melaphyr	6	0.9	140	70.50
159371	JF	21	nero-bianco ombreggiato	6	0.9	140	69.50

Note

- Blocchetti cuneiforme TEGULA® spigoli spaccati vengono forniti solo a strati e su palette.
- Uno strato è composto da: 85 pezzi grandi, 8 medi, 4 blocchetti piccoli per cerchio, 1 blocchetto centrale.
- Per la formazione del cerchio si necessitano sempre 2 strati.
- Per piccole quantità nelle colorazioni foglie d'autunno, Melaphyr e nero-bianco ombreggiato le tonalità di colorazione possono subire delle variazioni.

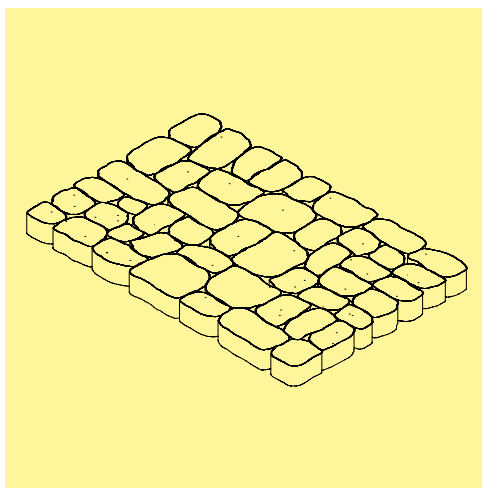
cerchio Nr.	superficie ∅ m	superficie chio m ²	superficie con normali m ²	superficie totale m ²	blocchetto centrale pz.	cerchio piccolo pz.	cerchio medio pz.	cerchio grande pz.	normale cm 8/11 pz.	totale cm 8/11 pz.
0	0.12	0.01		0.01	1					
1	0.34	0.09		0.09		8				
2	0.56	0.24		0.25			16			
3	0.78	0.48		0.48				26		
4	1.00	0.79		0.7				34		
5	1.23	0.98	0.20	1.18				21	21	21
6	1.45	1.22	0.43	1.65				26	26	47
7	1.67	1.49	0.71	2.20				30	30	77
8	1.89	1.79	1.02	2.8				33	35	112
9	2.12	1.79	1.73	3.52					74	186
10	2.34	1.79	2.51	4.30					83	269

Calcolo del fabbisogno totale:

Per la formazione del cerchio fino al cerchio nr. 8, sono sempre necessari 2 strati di blocchetti circolari (1.79 m²).

I blocchetti normali, a partire dal cerchio nr. 5, sono da calcolare separatamente.

A partire dal cerchio nr. 9 vengono impiegati solo i blocchetti normali 8/11 cm. Più avanti si possono utilizzare



Art.-Nr.	HW	L cm	B cm	H cm	M m ² /pal	M m ² /strato	G kg/m ²	CHF/m ²	
strutturato, spigoli spaccati									
175002	JF 21	grigio perla	6.5 - 23.8	8.3 - 16.4	7	7.5	0.75	140	69.00
199355	JF 21	jurakalk	6.5 - 23.8	8.3 - 16.4	7	7.5	0.75	140	69.00

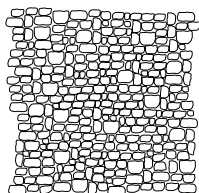
Note

- I blocchetti ARENA Vista® vengono forniti in strati mischiati fra loro. Essi non sono quindi ottenibili separatamente nei singoli formati.
- Quantità minima di ordinazione: 1 strato = 48 pezzi (0.75 m²)
- Blocchetto più piccolo 8.3/6.5 cm. Blocchetto più grande 20.5/16.4 cm.
- colore grigio perla: miscelatura di colore grigio chiaro e antracite
- colore jura kalk: miscelatura di colori grigio chiaro e beige jura
- Capacità di drenaggio, situazione iniziale con splitt con larghezza giunti variabile ca. 8380 l/s ha. (superficie libera minimo 15%).
- Splitt per giunti ca. 18 kg/m² (valore medio)

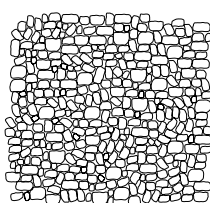
Istruzioni di posa

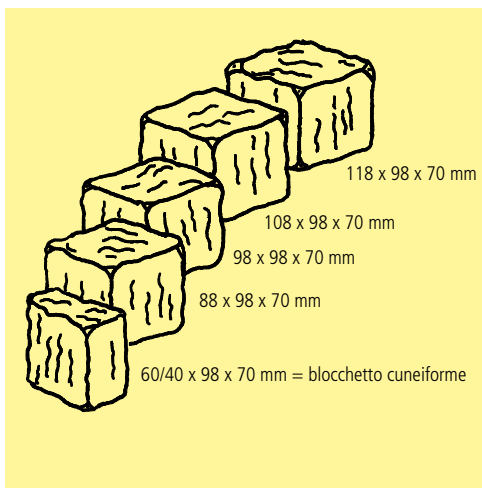
- I giunti di posa variano a secondo del tipo di posa. (superficie libera minimo 15%).
- I giunti devono essere riempiti con ghiaietto fine 2 - 4 mm o con Splitt + terra vegetale. Per superficie chiuse utilizzare la malta per giunti di pavimentazione ROMPOX®-D1.
- Si consiglia di scegliere i blocchetti da diverse palette.
- Per ottenere una superficie con un aspetto omogeneo, se si utilizzano blocchetti con colorazione grigio perla e jurakalk, occorrerebbe disporre di una superficie minima di 20 m².

posa tipo romana



posa tipo wild





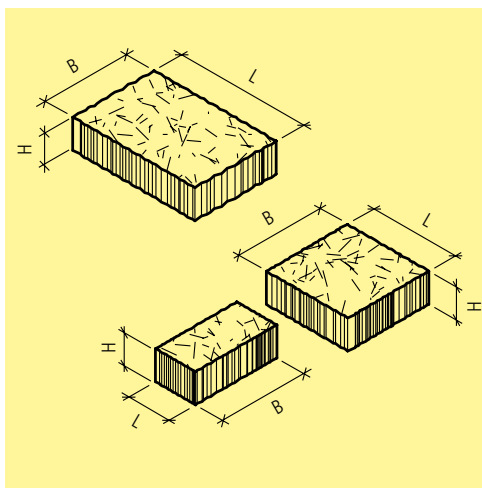
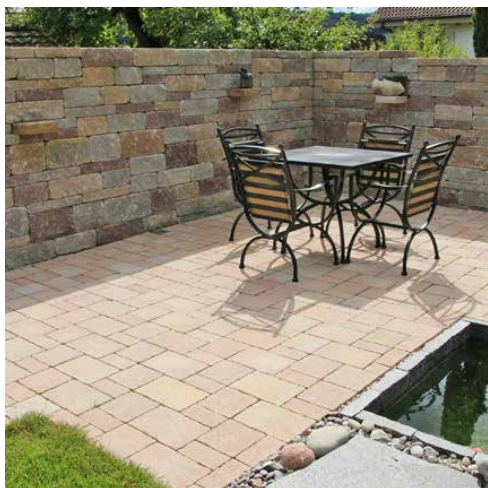
Art.-Nr.	HW	L cm	B cm	H cm	M m ² /strato	M m ² /pal	G kg/m ²	CHF/m ²
grigio perla, strutturato, spigoli spaccati								
136636	JF 21	8.8 - 11.8	9.8	7	0.79	7.9	140	66.00
ambra, strutturato, spigoli spaccati								
117590	JF 21	8.8 - 11.8	9.8	7	0.79	7.9	140	66.00
antracite, strutturato, spigoli spaccati								
138961	JF 21	8.8 - 11.8	9.8	7	0.79	7.9	140	66.00

Note

- I blocchetti FRIEDA® vengono forniti in strati con i diversi moduli mischiati fra loro. Essi non sono quindi ottenibili separatamente nei singoli formati.
- Quantità minima di ordinazione: 1 strato (0.79 m²)
- Uno strato è composto da:
 - 11 pz. 118 x 98 x 70 mm
 - 22 pz. 108 x 98 x 70 mm
 - 21 pz. 98 x 98 x 70 mm
 - 22 pz. 88 x 98 x 70 mm
 - 2 pz. 60/40 x 98 x 70 mm cuneiforme
- Colore grigio perla : miscelatura di colore grigio chiaro e antracite.
- Colore ambra: miscelatura di colore giallo, bruno chiaro e grigio chiaro.

Istruzioni di posa

- Per ottenere una superficie con un aspetto omogeneo, se si utilizzano blocchetti con colorazione ambra e grigio perla, occorrerebbe disporre di una superficie minima di 30 m². Si consiglia di scegliere i blocchetti da diverse palette.
- La superficie dei blocchetti FRIEDA® è strutturata e possiede una scanalatura verso il basso. La scanalatura serve ad indicare la direzione di posa e quindi a facilitare e velocizzare i tempi di posa.
- Per la creazione di un cerchio è necessario l'impiego di almeno 5 strati di blocchetti.
- Il blocchetto centrale e quello di completamento devono essere tagliati, al fine di ottenere un disegno otticamente valido e con giunti non troppo ampi.



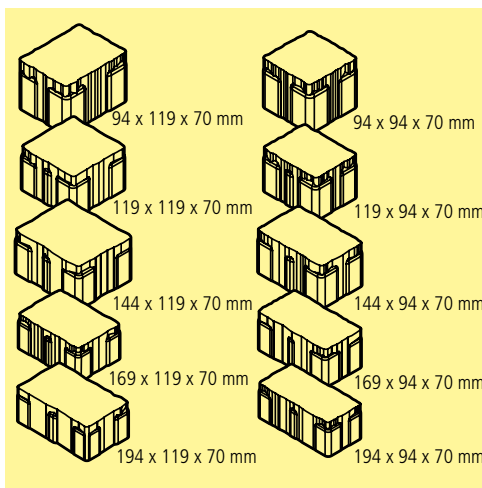
Art.-Nr.	HW	L cm	B cm	H cm	M m ² /strato	M m ² /pal	G kg/m ²	CHF/m ²
grigio perla, strutturato, spigoli spaccati								
100820	JF 21	10, 20, 30	20	7	0.96	9.6	145	67.00
ambra, strutturato, spigoli spaccati								
130620	JF 21	10, 20, 30	20	7	0.96	9.6	145	67.00
antracite, strutturato, spigoli spaccati								
113222	JF 21	10, 20, 30	20	7	0.96	9.6	145	67.00

Note

- I blocchetti FRIEDA® FORMATO vengono forniti in strati con i diversi moduli mischiati fra loro essi non sono quindi ottenibili separatamente nei singoli formati.
- Quantità minima di ordinazione : 1 strato (0.96 m²)
- Uno strato è composto da:
 - 8 pz. 298 x 198 x 70 mm
 - 8 pz. 198 x 198 x 70 mm
 - 8 pz. 98 x 198 x 70 mm
- Colore grigio perla: miscelatura di colore grigio chiaro e antracite..
- Colore ambra:miscelatura di colore giallo, bruno chiaro e grigio chiaro.

Istruzioni di posa

- Per ottenere una superficie con un aspetto omogeneo, se si utilizzano blocchetti con colorazione ambra e grigio perla, occorrerebbe disporre di una superficie minima di 30 m².
- Si consiglia di scegliere i blocchetti da diverse palette.
- I blocchetti perimetrali di completamento indicati negli esempi di campionatura di posa, si ottengono dalla fresatura dei formati standard.



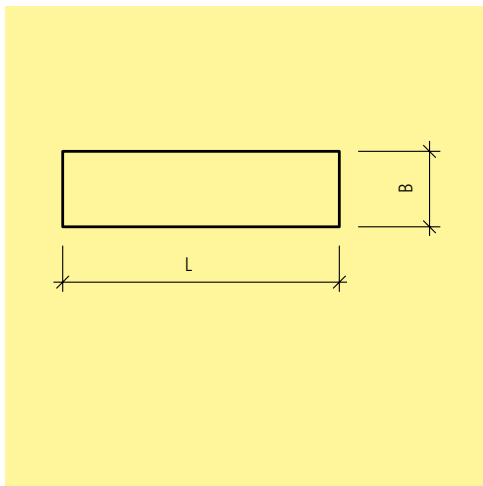
Art.-Nr.	HW	L cm	B cm	H cm	M m ² /strato	M m ² /Pal.	G kg/m ²	CHF/m ²
grigio perla, strutturato, spigoli spaccati								
124093	JF 21	9.4-19.4	9.4-11.9	7	0.86	8.6	140	69.00
antracite, strutturato, spigoli spaccati								
138291	JF 21	9.4-19.4	9.4-11.9	7	0.86	8.6	140	69.00
natura, strutturato, spigoli spaccati								
102033	JF 21	9.4-19.4	9.4-11.9	7	0.86	8.6	140	69.00

Note

- I blocchetti FRIEDA® Wild vengono forniti in strati con diversi moduli mischiati fra loro. Essi non sono quindi ottenibili separatamente nei singoli formati.
- La quantità minima di ordinazione è uno strato (0.86 m²), 10 strati per paletta.
- Uno strato è composto da 56 pz e da 10 diversi formati con ognuno 2 facce a vista, largh. da 119 mm e 94 mm.
- Uno strato è composto da :
 - 4 pz.. 194 x 119 x 70 mm
 - 8 pz. 169 x 119 x 70 mm
 - 4 pz. 144 x 119 x 70 mm
 - 8 pz. 119 x 119 x 70 mm
 - 8 pz. 94 x 119 x 70 mm
 - 3 pz. 194 x 94 x 70 mm
 - 6 pz. 169 x 94 x 70 mm
 - 3 pz. 144 x 94 x 70 mm
 - 6 pz. 119 x 94 x 70 mm
 - 6 pz. 94 x 94 x 70 mm
- .Capacità drenaggio, situazione iniziale ca. 4370 l/s ha.
- Colore grigio perla: miscelatura di colore grigio chiaro e antracite.
- Colore natura: miscelatura di colore nero scuro, bianco e bruno.
- 1 strato di posa = 4 file di blocchetti 119 mm (B), 3 file con blocchetti 94 mm (S).

Istruzioni di posa

- Giunto di posa 6 mm, superficie libera 10%.
- I giunti devono essere riempiti con ghiaietto fine 1 – 3/2 – 4 mm oppure con giunti chiusi con sabbia lavata 0 – 2 mm o sabbia per giunti tipo ROMEX®.
- Si consiglia di scegliere i blocchetti da diverse palette.
- Per ottenere una superficie con un aspetto omogeneo, se si utilizzano blocchetti con colorazione ambra e grigio perla, occorrerebbe disporre di una superficie minima di 30 m².



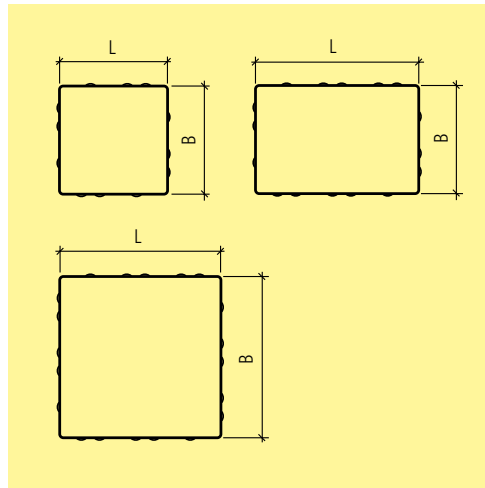
Art.-Nr.	HW	L cm	B cm	H cm	M pz./Pal.	M pz./m ²	M m ² /Pal.	G kg/m ²	CHF/m ²
grigio, spigoli spaccati									
562960	JD 11	22	6	8	450	76	5.92	192	68.00
autunno (rosso-grigio), spigoli spaccati									
562961	JD 11	22	6	8	450	76	5.92	192	74.50
granito (grigio-antracite-onice), spigoli spaccati									
562962	JD 11	22	6	8	450	76	5.92	192	78.50

Note

· Blocchetti RIEMO® nella colorazione granito e nella colorazione autunno vengono forniti su palette. Per piccole quantità il rapporto di quantità può variare. A partire da 25 m² si può ottenere un rapporto ottimale di ripartizione.

Istruzioni di posa

· I blocchetti vengono forniti su palette in posizione distesa. Durante la posa, le pietre devono essere girate e posate in verticale (strato superiore di 8 cm di spessore).



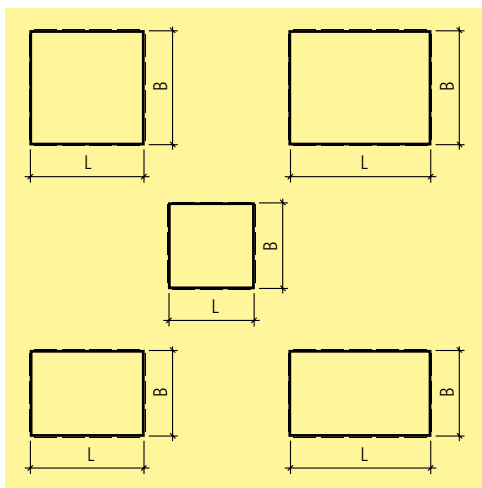
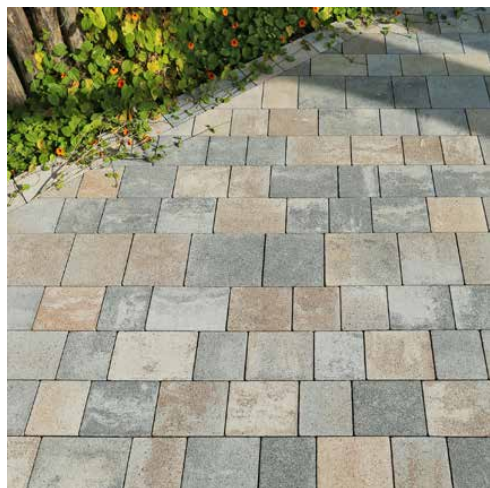
Art.-Nr.	HW	L cm	H cm	M m ² /pal	G kg/m ²	CHF/m ²
grigio ombreggiato, liscio, leggermente smussato						
136342	JK 21	15 - 22.5	6	6.10	130	59.50
vanille ombreggiato, liscio, leggermente smussato						
136264	JK 21	15 - 22.5	6	6.10	130	59.50

Note

- I blocchetti VEGAS vengono forniti in strati con i diversi moduli mischiati fra loro. Essi non sono quindi ottenibili separatamente nei singoli formati. La quantità minima di ordinazione è di uno strato = 0.61 m².
- Quantità per strato e paletta:
- 15 x 15 cm: 6 pz./strato; 60 pz./Pal.
- 15 x 22.5 cm: 8 pz./strato; 80 pz./Pal.
- 22.5 x 22.5 cm: 4 pz./strato; 40 pz./Pal.
- I blocchetti VEGAS vengono idrofugati, ottenendo così una superficie meno sporchevole

Istruzioni di posa

- I giunti tra i blocchetti VEGAS vanno riempiti con sabbia (0-2/0-4 mm).



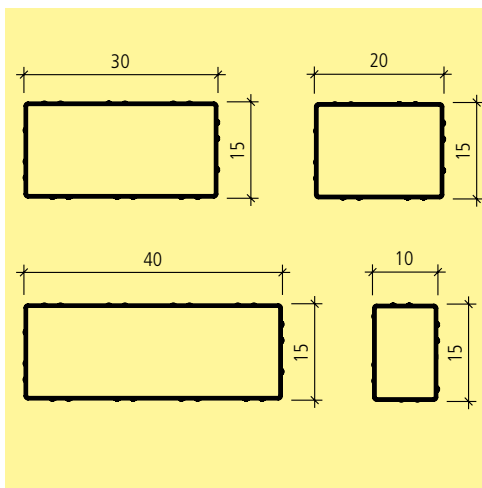
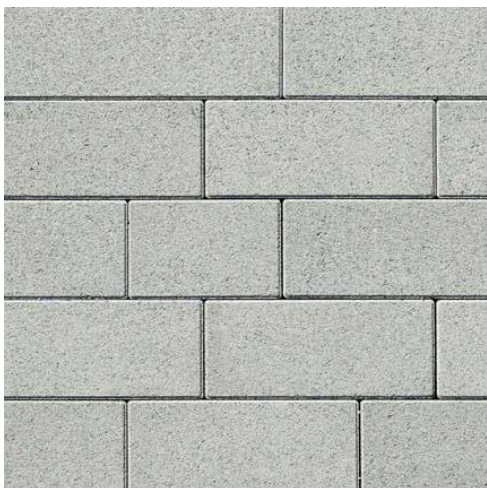
Art.-Nr.	HW	L cm	H cm	M m ² /pal	G kg/m ²	CHF/m ²
grigio antracite, levigato, spigoli vivi, con nocche						
115780	JK 99	19.5 – 32.5	8	8.4	180	75.50
mare, levigato, spigoli vivi, con nocche						
103033	JK 99	19.5 – 32.5	8	8.4	180	75.50

Note

- I blocchetti TOLEDO SKY vengono forniti in strati con i diversi moduli mischiati fra loro. Essi non sono quindi ottenibili separatamente nei singoli formati.
- La quantità minima di ordinazione è uno strato: 1 strato (1,05 m²)
- Uno strato è composto da:
 - 1 pz. 32.5 x 26 cm
 - 2 pz. 26 x 26 cm
 - 4 pz. 32.5 x 19.5 cm
 - 6 pz. 26 x 19.5 cm
 - 7 pz. 19.5 x 19.5 cm
- Colore grigio antracite: miscelatura di colore grigio e antracite.
- Colore mare: miscelatura di colore grigio-beige, nero, marrone e conchiglia.

Istruzioni di posa

- Per ottenere una superficie con un aspetto omogeneo, occorrerebbe disporre di una superficie minima di 30 m². Si consiglia di scegliere i blocchetti da diverse palette.



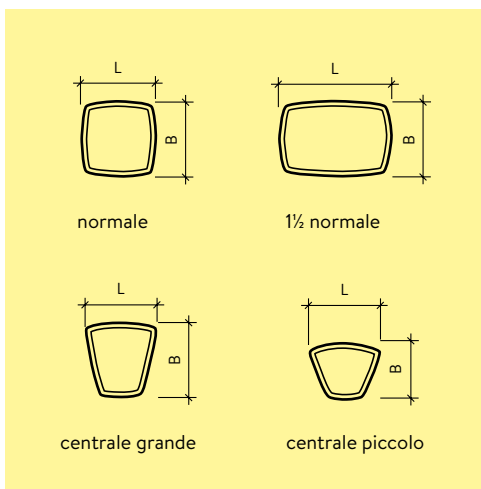
Art.-Nr.	HW	L cm	B cm	H cm	M m ² /strato	M m ² /Pal.	G kg/m ²	CHF/m ²
grigio, liscio, fino smussato, con nocche 1.5 mm								
110152	JD 73	20-40	15	8	0.75	6	180	48.80
118832	JD 73	10	15	8			180	48.80
antracite liscio, fino smussato, con nocche 1.5 mm								
108672	JD 73	20-40	15	8	0.75	6	180	54.50
139398	JD 73	10	15	8			180	54.50
bruno terra, liscio, fino smussato, con nocche 1.5 mm								
131596	JD 73	20-40	15	8	0.75	6	180	54.50
126980	JD 73	10	15	8			180	54.50
giallo grano, liscio, fino smussato, con nocche 1.5 mm								
116522	JD 73	20-40	15	8	0.75	6	180	54.50
134231	JD 73	10	15	8			180	54.50

Note

- I blocchetti RAINA L 20 - 40 cm vengono forniti unicamente con dimensioni mischiate fra loro, non è quindi possibile ottenerli nelle singole dimensioni. La quantità minima di ordinazione è di uno strato = 0.75 m².
- Colore bruno terra e giallo grano vengono prodotti su ordinazione quantità minima 50 m²
- Quantità per strato :
 - 6 pz. 20 x 15 cm
 - 10 pz. 30 x 15 cm
 - 2 pz. 40 x 15 cm
- I blocchetti RAINA L 10 cm vengono utilizzati quali blocchetti di compensazione e vengono forniti solo combinati con i blocchetti RAINA L 20 - 40 cm.

Istruzioni di posa

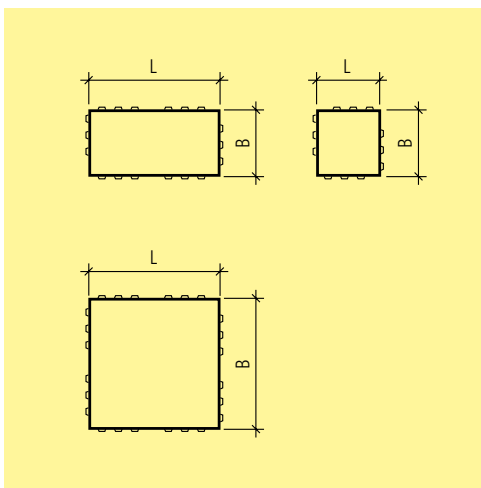
- posabili a macchina



Art.-Nr.	HW	Descr.	L cm	B cm	H cm	M m ² /pal	M pz./m ²	G kg/m ²	CHF/m ²
grigio, liscio, smussato, H 6 cm									
135603	JF 73	normale	11.5	11.5	6	8	75	130	40.50
126281	JF 73	1 ½ normale	17.2	11.5	6	8.4	50	130	40.50
104611	JF 73	½ normale	11.5	5.7	6	3.6	150	130	59.50
118468	JF 73	centrale piccolo	11.2	8.6	6		90	130	59.50
113327	JF 73	centrale grande	11.2	11.5	6		80	130	59.50
bruno terra, liscio, smussato, H 6 cm									
111158	JF 73	normale	11.5	11.5	6	8	75	130	46.70
139782	JF 73	1 ½ normale	17.2	11.5	6	8.4	50	130	46.70
127417	JF 73	½ normale	11.5	5.7	6	3.6	150	130	68.00
113652	JF 73	centrale piccolo	11.2	8.6	6		90	130	68.00
117534	JF 73	centrale grande	11.2	11.5	6		80	130	68.00

Note

· Modello fuori produzione: disponibile solo nel 2023



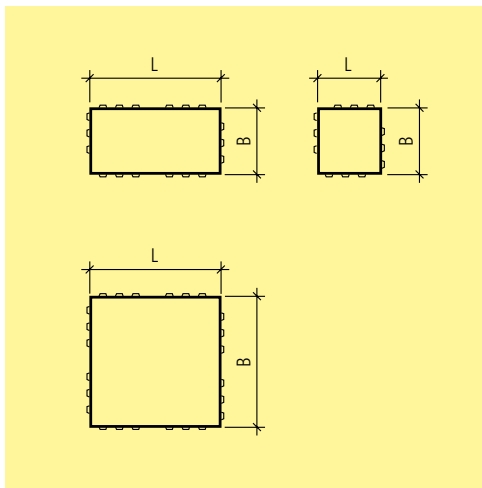
Art.-Nr.	HW	L cm	B cm	H cm	M m ² /pal	M pz./m ²	G kg/pz.	CHF/m ²
grigio, poroso, fino, smussato, con nocche leganti, H 6 cm								
125183	JD 11, 21	12.5	12.5	6	8.44	64	133	30.10
109176	JD 11, 21	25	12.5	6	9.38	32	133	30.10
133373	JD 11, 21	25	25	6	9.38	16	133	30.10
antracite, poroso, fino, smussato, con nocche leganti, H 6 cm								
115867	JD 11, 21	12.5	12.5	6	8.44	64	133	35.50
118066	JD 11, 21	25	12.5	6	9.38	32	133	35.50
121139	JD 11, 21	25	25	6	9.38	16	133	35.50
nero, poroso, fino, smussato, con nocche leganti, H 6 cm								
135577	JD 11	12.5	12.5	6	8.44	64	133	37.10
163535	JD 11	25	12.5	6	9.38	32	133	37.10
110989	JD 11	25	25	6	9.38	16	133	37.10
grigio, poroso, fino, smussato, con nocche leganti, H 8 cm								
104782	JD 11, 21	12.5	12.5	8	6.75	64	170	36.40
134595	JD 11, 21	25	12.5	8	7.5	32	170	36.40
138119	JD 11, 21	25	25	8	7.5	16	170	36.40
antracite, poroso, fino, smussato, con nocche leganti, H 8 cm								
104981	JD 11, 21	12.5	12.5	8	6.75	64	170	43.10
117288	JD 11, 21	25	12.5	8	7.5	32	170	43.10
119089	JD 11, 21	25	25	8	7.5	16	170	43.10
nero, poroso, fino, smussato, con nocche leganti, H 8 cm								
147958	JD 11	12.5	12.5	8	6.75	64	170	44.60
151547	JD 11	25	12.5	8	7.5	32	170	44.60

Note

- I blocchetti drenanti CARENA® fino con colorazione nero, vengono prodotti su ordinazione a partire da 100 m².
- I blocchetti drenanti permettono il passaggio di acqua e aria e sono resistenti al gelo. Essi non sono indicati contro i sali da disgelo.
- I blocchetti drenanti H 6 cm carrozzabil secondo T1 (traffico molto leggero) e H 8 cm carrozzabili secondo T2 (traffico leggero).
- Capacità di drenaggio, situazione iniziale ca. 6100 l/s·ha.
- I blocchetti drenanti da diversi luoghi di produzione non si possono abbinare tra loro.

Istruzioni di posa

- In caso di impiego di blocchetti drenanti per pavimentazioni carrozzabili, i giunti tra i blocchetti devono essere riempiti con graniglia fine (1-2 mm o 2 - 4 mm).
- Per ottenere pavimentazioni carrozzabili i blocchetti devono essere posati sfalzati.
- posabili a macchina



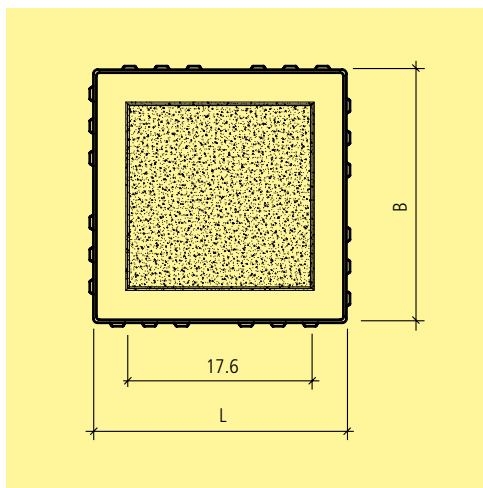
Art.-Nr.	HW	L cm	B cm	H cm	M m ² /Pal.	M pz./m ²	G kg/m ²	CHF/m ²
bianco-nero, poroso, fino smussato, con nocche leganti, H 6 cm								
126705	JD 21	12.5	12.5	6	8.44	64	133	48.10
124600	JD 21	25	12.5	6	9.38	32	133	48.10
136289	JD 21	25	25	6	9.38	16	133	48.10

Note

- I blocchetti drenanti permettono il passaggio di acqua e aria e sono resistenti al gelo. Essi non sono indicati contro i sali da disgelo.
- I blocchetti drenanti H 6 cm carrozzabil secondo T1 (traffico molto leggero).
- Capacità di drenaggio, situazione iniziale ca. 3000 l/s·ha.

Istruzioni di posa

- In caso di impiego di blocchetti drenanti per pavimentazioni carrozzabili, i giunti tra i blocchetti devono essere riempiti con graniglia fine (1-2 mm o 2 - 4 mm).
- Per ottenere pavimentazioni carrozzabili i blocchetti devono essere posati sfalzati.
- posabili a macchina



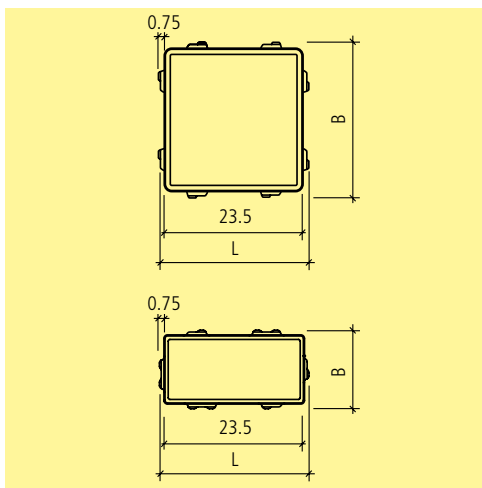
Art.-Nr.	HW	L cm	B cm	H cm	M m ² /pal	M pz./m ²	G kg/m ²	CHF/m ²
grigio, poroso, con inserto, smussato, con nocche leganti, H 8 cm								
125791	JF	21	25	8	7.5	16	165	79.50

Note

- I blocchetti drenanti permettono il passaggio di acqua e aria e sono resistenti al gelo. Essi non sono indicati contro i sali da disgelo.
- I blocchetti drenanti CARENA® JG JUSTGREEN carrozzabili secondo T1 (traffico molto leggero).
- I blocchetti drenanti CARENA® JG JUSTGREEN possono essere utilizzati in misura limitata su pendii o pendenze elevate. Raccomandiamo di osservare una pendenza in posa < 20 %.
- Capacità di drenaggio, situazione iniziale ca. 645 l/s-ha (misurazione senza considerare i giunti).

Istruzioni di posa

- I giunti tra i blocchetti devono essere riempiti con graniglia fine 1 - 2 mm oppure 2 - 4 mm.
- In caso di rimozione meccanica della neve (aratro, spazzaneve, ecc.), è indispensabile mantenere una distanza sufficiente tra la superficie pavimentata e l'apparecchio di pulizia. Per ottenere pavimentazioni carrozzabili i blocchetti devono essere posati sfalzati.
- posabili a macchina



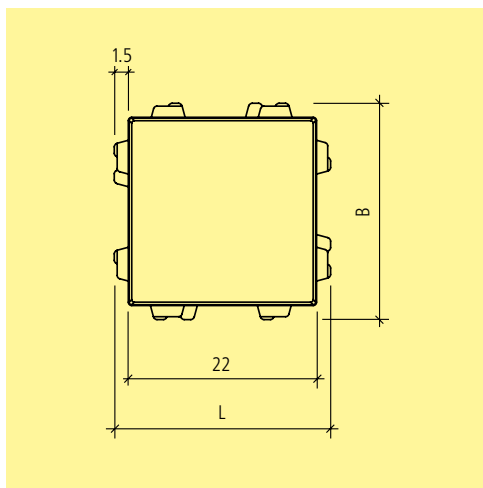
Art.-Nr.	HW	L cm	B cm	H cm	M m ² /pal	M pz./m ²	G kg/m ²	CHF/m ²
grigio, liscio, smussato, con nocche, per giunti drenanti, H 8 cm								
137617	JD 11, 21	25	25	8	7.5	16	170	36.60
139546	JD 11, 21	25	12.5	8	7.5	32	170	36.60
antracite, liscio, smussato, con nocche, per giunti drenanti, H 8 cm								
131419	JD 11, 21	25	25	8	7.5	16	170	43.10
139203	JD 11, 21	25	12.5	8	7.5	32	170	43.10
nero, liscio, smussato, con nocche, per giunti drenanti, H 8 cm								
156625	JD 11	25	12.5	8	7.5	16	170	46.10
170467	JD 11	25	25	8	7.5	32	170	46.10

Note

- Superficie dei giunti 9 %. Capacità di drenaggio con giunti riempiti con ghiaietto, situazione iniziale ca. 5400 l/s·ha.
- Larghezza giunti di 15 mm.
- I blocchetti drenanti da diversi luoghi di produzione non si possono abbinare tra loro.

Istruzioni di posa

- posabili a macchina



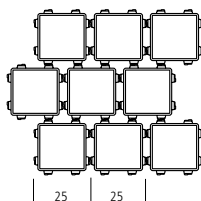
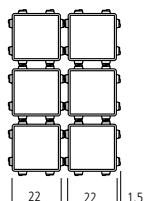
Art.-Nr.	HW	L cm	B cm	H cm	M m ² /pal	M pz./m ²	G kg/m ²	CHF/m ²
grigio, liscio, smussato, con nocche, per giunti erbosi, H 8 cm								
101230	JD 11	25	25	8	6	16	152	38.30
antracite, liscio, smussato, con nocche, per giunti erbosi, H 8 cm								
125984	JD 11	25	25	8	6	16	152	45.50
nero, liscio, smussato, con nocche, per giunti erbosi, H 8 cm								
187471	JD 11	25	25	8	6	16	152	48.50

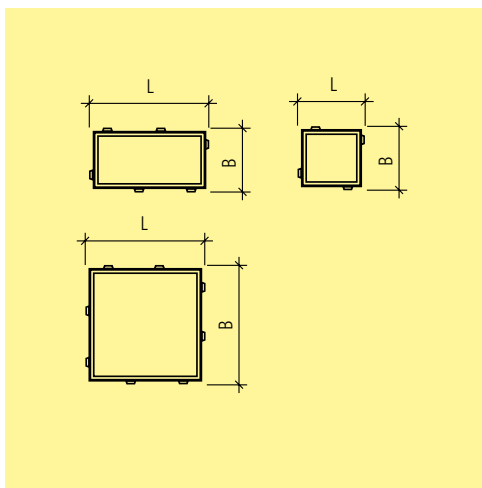
Note

- Superficie dei giunti 18%. Capacità di drenaggio con giunti con vegetazione, situazione iniziale ca. 1250 l/s-ha.

Istruzioni di posa

- posabili a macchina





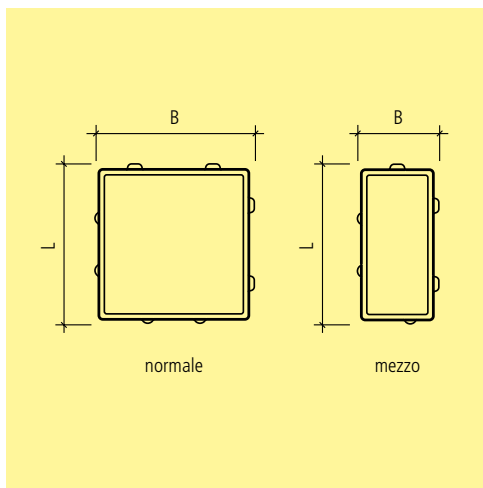
Art.-Nr.	HW	L cm	B cm	H cm	M m ² /pal	M pz./m ²	G kg/pz.	CHF/m ²
grigio, poroso, fino, smussato, con nocche leganti, H 6 cm								
123541	JD 11, 21, 73	10	10	6	9.6	100	133	30.10
100536	JD 11, 21, 73	20	10	6	9.6	50	133	30.10
103495	JD 11, 21, 73	20	20	6	9.6	25	133	30.10
grigio, poroso, fino, smussato, con nocche leganti, H 8 cm								
139352	JD 21	10	10	8	7.68	100	165	36.40
129673	JD 21, 73	20	10	8	7.68	50	165	36.40
132360	JD 21, 73	20	20	8	7.68	25	165	36.40
antracite, poroso, fino, smussato, con nocche leganti, H 6 cm								
126846	JD 21, 73	10	10	6	9.6	100	133	35.50
139579	JD 21, 73	20	10	6	9.6	50	133	35.50
124947	JD 21, 73	20	20	6	9.6	25	133	35.50
antracite, poroso, fino, smussato, con nocche leganti, H 8 cm								
114441	JD 21, 73	20	10	8	7.68	50	165	43.10
132401	JD 21, 73	20	20	8	7.68	25	165	43.10

Note

- I blocchetti drenanti permettono il passaggio di acqua e aria e sono resistenti al gelo. Essi non sono indicati contro i sali da disgelo.
- I blocchetti drenanti H 6 cm carrozzabili secondo T1 (traffico molto leggero) e H 8 cm carrozzabili secondo T2 (traffico leggero).
- Capacità di drenaggio, situazione iniziale ca. 6100 l/s-ha.
- I blocchetti drenanti da diversi luoghi di produzione non si possono abbinare tra loro.

Istruzioni di posa

- In caso di impiego di blocchetti drenanti per pavimentazioni carrozzabili, i giunti tra i blocchetti devono essere riempiti con graniglia fine (1-2 mm o 2 - 4 mm).
- Per ottenere pavimentazioni carrozzabili i blocchetti devono essere posati sfalzati.



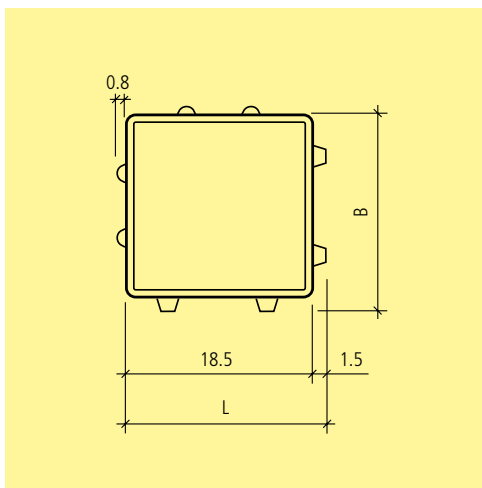
Art.-Nr.	HW	Descr.	L cm	B cm	H cm	M m ² /pal	M pz./m ²	G kg/m ²	CHF/m ²
grigio, leggermente smussato, con nocche leganti, H 6 cm									
109991	JD 21	normale	20	20	6	9.6	25	125	30.10
104737	JD 21	marginale	20	10	6	9.6		120	30.10
antracite, leggermente smussato, con nocche leganti, H 6 cm									
139292	JD 21	normale	20	20	6	9.6	25	125	35.50
113278	JD 21	marginale	20	10	6	9.6		120	35.50
grigio, leggermente smussato, con nocche leganti, H 8 cm									
117611	JD 21	normale	20	20	8	7.68	25	165	36.60
123985	JD 21	marginale	20	10	8	7.68		154	36.60
antracite, leggermente smussato, con nocche leganti, H 8 cm									
102504	JD 21	normale	20	20	8	7.68	25	165	43.10
135765	JD 21	marginale	20	10	8	7.68		154	43.10

Note

- Superficie dei giunti 6.2 %. Capacità di drenaggio con giunti riempiti con ghiaietto, situazione iniziale ca. 3300 l/s-ha.
- Nocche 8 mm.

Istruzioni di posa

- Nel caso di pavimentazioni carrozzabili, i giunti tra i blocchetti devono essere riempiti con Splitt 2-4 mm. Per ottenere pavimentazioni carrozzabili i blocchetti devono essere posati sfalzati.
- posabili a macchina



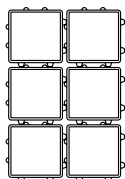
Art.-Nr.	HW	L cm	B cm	H cm	M m ² /pal	M pz./m ²	G kg/m ²	CHF/m ²
grigio, smussato, con nocche leganti, per giunti drenanti, H 8 cm								
112007	JD 21,73	20	20	8	7.68	25	161	36.60
antracite, smussato, con nocche leganti, per giunti drenanti, H 8 cm								
118207	JD 21,73	20	20	8	7.68	25	161	43.10

Note

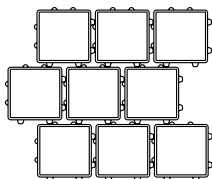
- Superficie dei giunti 11 %.
- Capacità di drenaggio con giunti riempiti con ghiaietto, situazione iniziale ca. 6600 l/s-ha.
- I blocchetti drenanti da diversi luoghi di produzione non si possono abbinare tra loro.

Istruzioni di posa

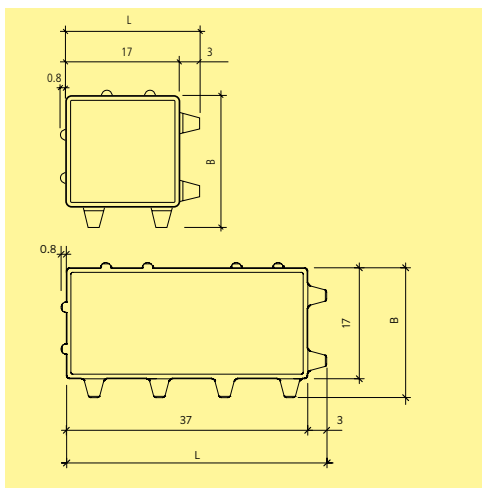
- posabili a macchina



esempio con
posa incrociata



esempio con
posa sfalzata



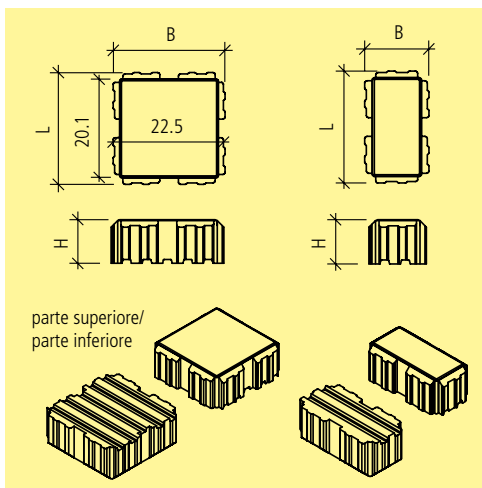
Art.-Nr.	HW	L cm	B cm	H cm	M m ² /pal	M pz./m ²	G kg/m ²	CHF/m ²
grigio, smussato, con nocche leganti, per giunti erbosi, H 8 cm								
108867	JD 73	20	20	8	7.68	25	145	36.60
173294	JD 73	40	20	8	7.68	12.5	158	40.60
antracite, smussato, con nocche leganti, per giunti erbosi, H 8 cm								
102661	JD 73	20	20	8	7.68	25	145	43.10
175397	JD 73	40	20	8	7.68	12.5	158	47.10

Note

- Superficie dei giunti 20/20 cm 20%, 40/20 cm 15.4 %
- Capacità di drenaggio con giunti con vegetazione, situazione iniziale 20/20 cm ca. 1350 l/s.ha, 40/20 ca. 1050l/s.ha

Istruzioni di posa

- posabili a macchina



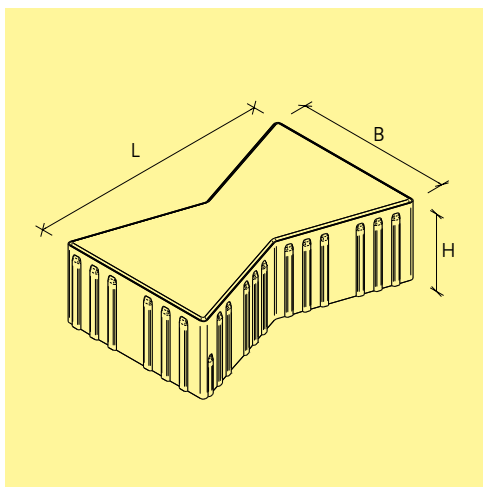
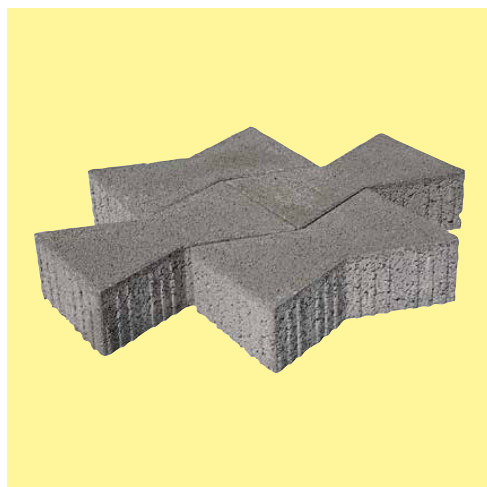
Art.-Nr.	HW	L cm	B cm	H cm	M m ² /pal	M pz./m ²	G kg/m ²	CHF/m ²
grigio, liscio, smussato, con nocche, per giunti drenanti								
118618	JD 11, 21	22.5	22.5	10.8	5.46	19.8	218	48.00
128277	JD 11, 21	22.5	11.25	10.8	6.06		218	48.00
antracite, liscio, smussato, con nocche, per giunti drenanti								
118382	JD 11, 21	22.5	22.5	10.8	5.46	19.8	218	56.00
101867	JD 11, 21	22.5	11.25	10.8	6.06		218	56.00
nero, liscio, smussato, con nocche, per giunti drenanti								
119111	JD 11	22.5	22.5	10.8	5.46	19.8	218	59.00
172472	JD 11	22.5	11.25	10.8	6.06		218	59.00

Note

- Gli articoli 118618 e 118382 sono ottenibili su paletta solo con disposizione sfalzata.
- I blocchetti VS 5° possiedono un sistema antispostamento sui cinque lati.
- Le scanalature situate sul lato inferiore dei blocchetti offrono un'ottima aderenza sul piano di posa.
- Il sistema di antiscorrimento assorbe le forze sia verticali che orizzontali.
- Con nocche da 12 mm si ottiene una superficie di drenaggio di ca. 10 %.
- Capacità di drenaggio con giunti riempiti con ghiaietto, situazione iniziale ca. 6000 l/s-ha.
- Blocchetti B 11.25 cm vanno utilizzati solo per completamento contro i cordoli.
- I blocchetti drenanti da diversi luoghi di produzione non si possono abbinare tra loro.

Istruzioni di posa

- La profilatura sul lato inferiore dei blocchetti dovrebbe seguire la direzione parallelamente a quella di marcia, in maniera da impedire una forza di pressione contro il cordolo stradale.
- Lo spessore del piano di posa deve essere di almeno 4 cm.
- posabili a macchina



Art.-Nr.	HW	L cm	B cm	H cm	M pz./pal	M pz./m ²	M m ² /pal	G kg/m ²	CHF/m ²
----------	----	---------	---------	---------	--------------	-------------------------	--------------------------	------------------------	--------------------

grigio, smussato										
126972	JK	11	37.1	24	12	48	15	3.2	294	48.30

Art.-Nr.	HW	Descr.	L cm	B cm	H cm	M pz./pal	CHF/pz.
----------	----	--------	---------	---------	---------	--------------	---------

grigio, smussato								
112353	JK	11	mezzo	18.5	24	12	96	7.50
134198	JK	11	marginale	37.1	17	12	50	9.80

Note

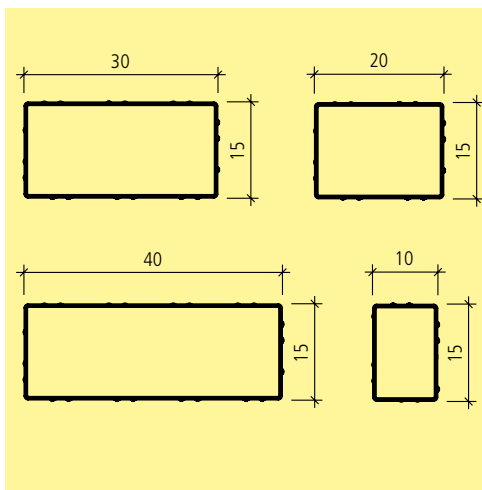
- Quantità minima d'ordinazione 400m², quantitativi inferiori su richiesta.
- Capacità di drenaggio: >300 l/s × ha.
- I mezzi blocchetti e blocchetti marginali vengono tagliati in fabbrica.

Istruzioni di posa

- posabili a macchina

Vantaggi

- Maggiore stabilità grazie alla forma geometrica e al sistema con nocche.



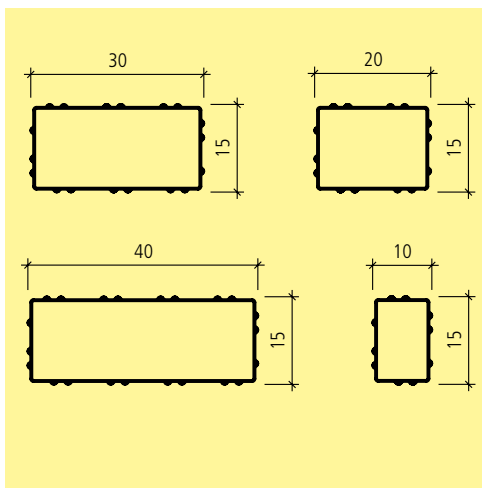
Art.-Nr.	HW	L cm	B cm	H cm	M m ² /strato	M m ² /Pal.	G kg/m ²	CHF/m ²
grigio, poroso, fino, smussato, con nocche leganti H 8 cm								
125807	JD 73	20 - 40	15	8	0.75	6	165	50.50
123409	JD 73	10	15	8			165	50.50
antracite, poroso, fino, smussato, con nocche leganti H 8 cm								
115350	JD 73	20 - 40	15	8	0.75	6	165	55.50
129834	JD 73	10	15	8			165	55.50

Note

- I blocchetti drenanti RAINA L 20 - 40 cm vengono forniti unicamente con dimensioni mischiate fra loro, non è quindi possibile ottenerli nelle singole dimensioni.
- La quantità minima di ordinazione è uno strato = 0.75 m².
- Quantità per strato:
 - 6 pz. 20 x 15 cm
 - 10 pz. 30 x 15 cm
 - 2 pz. 40 x 15 cm
- I blocchetti drenanti RAINA L 10 cm vengono utilizzati quali blocchetti di compensazione e vengono forniti solo combinati con i blocchetti drenanti RAINA L 20 - 40 cm.
- I blocchetti drenanti permettono il passaggio di acqua e aria e sono resistenti al gelo. Essi non sono indicati contro i sali da disgelo.
- I blocchetti drenanti H 8 cm carrozzabil secondo T2 (traffico leggero).
- Capacità di drenaggio, situazione iniziale ca. 6100 l/s-ha.

Istruzioni di posa

- In caso di impiego per pavimentazioni carrozzabili, i giunti tra i blocchetti devono essere riempiti con graniglia fine (1-2 mm o 2-4 mm).
- posabili a macchina



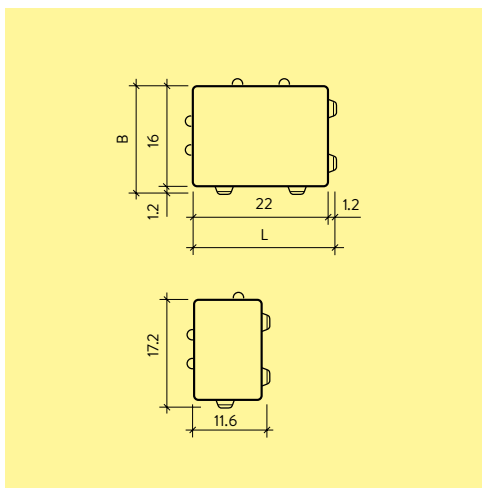
Art.-Nr.	HW	L cm	B cm	H cm	M m ² /strato	M m ² /Pal.	G kg/m ²	CHF/m ²
grigio, liscio, fino smussato, con nocche 6 mm								
133660	JD 73	20 - 40	15	8	0.75	6	170	48.80
100175	JD 73	10	15	8			170	48.80
antracite liscio, fino smussato, con nocche 6 mm								
136294	JD 73	20 - 40	15	8	0.75	6	170	54.50
110813	JD 73	10	15	8			170	54.50
bruno terra, liscio, fino smussato, con nocche 6 mm								
134782	JD 73	20 - 40	15	8	0.75	6	170	54.50
115815	JD 73	10	15	8			170	54.50

Note

- Colorazione bruno terra su ordinazione a partire da 50 m².
- Superficie dei giunti : 5 %.
- Capacità di drenaggio con giunti riempiti con ghiaietto, situazione iniziale ca. 2000 l/s-ha.
- I blocchetti drenanti RAINA DRAIN L 20 - 40 cm vengono forniti unicamente con dimensioni mischiate fra loro, non è quindi possibile ottenerli nelle singole dimensioni.
- La quantità minima di ordinazione è di uno strato = 0.75 m².
- Quantità per strato :
 - 6 pz. 20 x 15 cm
 - 10 pz. 30 x 15 cm
 - 2 pz. 40 x 15 cm
- I blocchetti drenanti RAINA DRAIN L 10 cm, vengono utilizzati quali blocchetti di compensazione e vengono forniti solo combinati con i blocchetti drenanti RAINA DRAIN L 20 - 40 cm.

Istruzioni di posa

- I blocchetti drenanti RAINA DRAIN devono venir fuggati con Splitt (1 - 3 o 2 - 4 mm).
- posabili a macchina



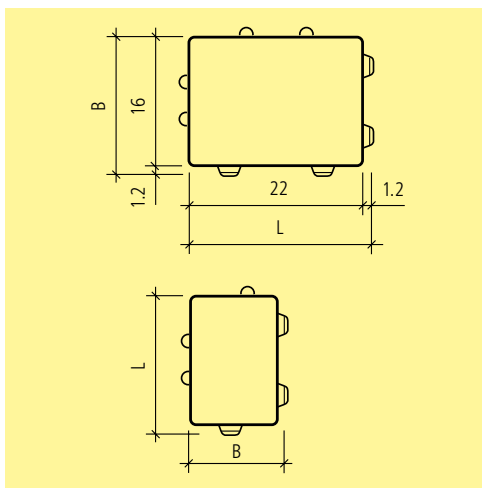
Art.-Nr.	HW	tipo	L cm	B cm	H cm	M m ² /pal	M pz./m ²	G kg/m ²	CHF/m ²	
grigio, spigoli spaccati, con nocche leganti, per giunti drenanti, H 7 cm										
112248	JD	21	normale	23.2	17.2	7	8	25	149	59.50
128215	JD	21	mezzo	17.2	11.6	7	8		149	59.50
antracite, spigoli spaccati, con nocche leganti, per giunti drenanti, H 7 cm										
112651	JD	21	normale	23.2	17.2	7	8	25	149	66.50
100920	JD	21	mezzo	17.2	11.6	7	8		149	66.50
solea (giallo), spigoli spaccati, con nocche leganti, per giunti drenanti, H 7 cm										
177265	JD	21	normale	23.2	17.2	7	8	25	149	68.50
109533	JD	21	normale	17.2	11.6	7	8	25	149	68.50
grigio, spigoli spaccati, con nocche leganti, per giunti drenanti, H 8 cm										
110129	JD	11	normale	22.2	16.2	8	7.14	28	183	70.50
112247	JD	11	mezzo	16.2	11.2	8	7		183	70.50
solea (giallo), spigoli spaccati, con nocche leganti, per giunti drenanti, H 8 cm										
128616	JD	11	normale	22.2	16.2	8	7.14	28	183	91.00
106477	JD	11	mezzo	16.2	11.2	8	7		183	91.00

Note

- Superficie dei giunti = ca. 10%.
- Capacità di drenaggio con giunti riempiti con ghiaietto, situazione iniziale ca. 6000 l/s-ha.
- I mezzi blocchetti sono da utilizzare solo per il completamento dei bordi.

Istruzioni di posa

- posabili a macchina



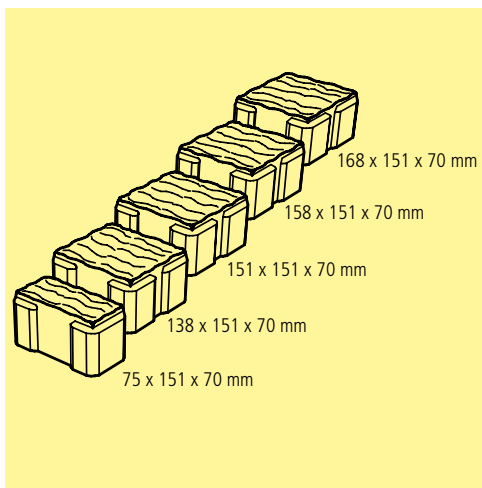
Art.-Nr.	HW	Descr.	L cm	B cm	H cm	M m ² /pal	M pz./m ²	G kg/m ²	CHF/m ²
grigio, spigoli vivi, con nocche leganti, per giunti drenanti, H 7 cm									
127966	JD 21	normale	23.2	17.2	7	8	25	149	35.50
127042	JD 21	mezzo	17.2	11.6	7	8		149	35.50
antracite, spigoli vivi, con nocche leganti, per giunti drenanti, H 7 cm									
115893	JD 21	normale	23.2	17.2	7	8	25	149	41.80
119772	JD 21	mezzo	17.2	11.6	7	8		149	41.80
solea (giallo), spigoli vivi, con nocche leganti, per giunti drenanti, H 7 cm									
133380	JD 21	normale	23.2	17.2	7	8	25	149	44.50
126577	JD 21	mezzo	17.2	11.6	7	8		149	44.50

Note

- Con nocche 1.2 cm
- Superficie dei giunti = ca. 10 %
- Capacità di drenaggio con giunti riempiti con ghiaietto, situazione iniziale ca. 6000 l/s-ha.
- I mezzi blocchetti sono da utilizzare solo per il completamento dei bordi

Istruzioni di posa

- posabili a macchina



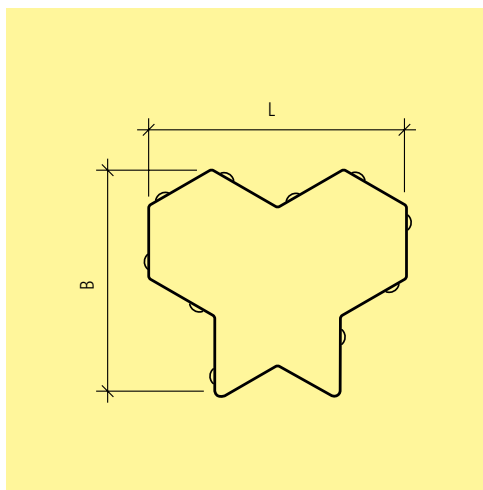
Art.-Nr.	HW	Descr.	L cm	B cm	H cm	M m ² /strato	M m ² /pal	G kg/m ²	CHF/m ²
grigio perla, strutturato, spigoli spaccati									
121391	JD 21	su palette	13.8 - 16.8	15.1	7	0.95	9.5	140	74.50
ambra, strutturato, spigoli spaccati									
133799	JD 21	su palette	13.8 - 16.8	15.1	7	0.95	9.5	140	74.50
antracite, strutturato, spigoli spaccati									
104688	JD 21	su palette	13.8 - 16.8	15.1	7	0.95	9.5	140	74.50

Note

- I blocchetti FRIEDA® DRAIN vengono forniti in strati con i diversi moduli mischiati fra loro. Essi non sono quindi ottenibili separatamente nei singoli formati.
- Capacità di drenaggio con giunti riempiti con ghiaietto, situazione iniziale 5700 l/s-ha.
- La quantità minima di ordinazione è uno strato (0.95 m²)
- Uno strato è composto da 41 blocchetti:
 - 10 pz. 168 x 151 x 70 mm
 - 10 pz. 158 x 151 x 70 mm
 - 9 pz. 151 x 151 x 70 mm
 - 10 pz. 138 x 151 x 70 mm
 - 2 pz. 75 x 151 x 70 mm
- Colore grigio perla: miscelatura di colore grigio chiaro e antracite.
- Colore ambra: miscelatura di colore giallo, bruno chiaro e grigio chiaro.

Istruzioni di posa

- Per ottenere una superficie con un aspetto omogeneo, se si utilizzano blocchetti con colorazione ambra e grigio perla, occorrerebbe disporre di una superficie minima di 30 m².
- Si consiglia di scegliere i blocchetti da diverse palette.



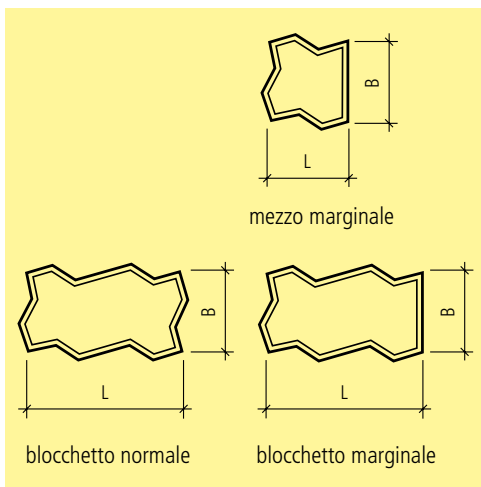
Art.-Nr.	HW	Descr.	L cm	B cm	H cm	M m ² /pal	M pz./m ²	G kg/m ²	CHF/m ²
grigio, spigoli vivi, con nocche, H 10 cm									
129719	JD 21	normale	19.7	17	10	6.74	38	212	39.30
antracite, spigoli vivi, con nocche, H 10 cm									
117363	JD 21	normale	19.7	17	10	6.74	38	212	48.00
porfido, spigoli vivi, con nocche, H 10 cm									
118336	JD 21	normale	19.7	17	10	6.74	38	212	48.00

Note

- Colore antracite e porfido vengono prodotti su ordinazione a partire da 100 m².
- Superficie dei giunti 10 %. Capacità di drenaggio con giunti riempiti con ghiaietto, situazione iniziale ca. 6000 l/s/ha.

Istruzioni di posa

- posabili a macchina



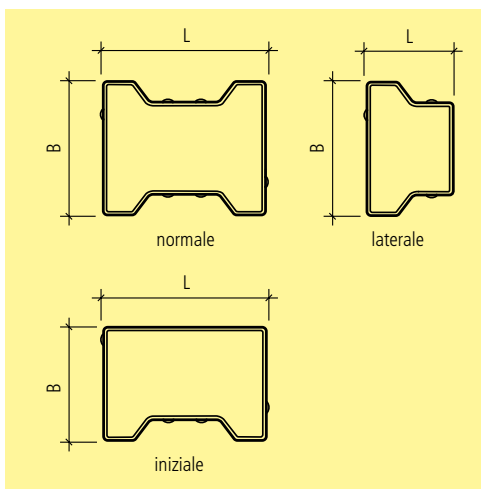
Art.-Nr.	HW	Descr.	L cm	B cm	H cm	M m ² /pal	M pz./m ²	G kg/m ²	CHF/m ²
grigio, poroso, fino, smussato, con nocche, H 6 cm									
117286	JD 73	normale	22.5	11.25	6.2	8.75	40	126	33.90
129009	JD 73	marginale	22.5	11.25	6.2	8.75		126	40.80
125678	JD 73	mezzo marginale	11.25	11.25	6.2	8.75		126	40.80
grigio, poroso, fino, smussato, con nocche, H 8 cm									
132906	JD 73	normale	22.5	11.25	8	7	40	165	40.50

Note

- I blocchetti drenanti BETA® fino smussato permettono il passaggio di acqua e aria e sono resistenti al gelo. Essi non sono indicati contro i sali da disgelo.
- I blocchetti drenanti H 6 cm carrozzabili secondo T1 (traffico molto leggero) e H 8 cm carrozzabili secondo T2 (traffico leggero).
- Capacità di drenaggio, situazione iniziale ca. 6100 l/s-ha.

Istruzioni di posa

- In caso di impiego per pavimentazioni carrozzabili, i giunti tra i blocchetti devono essere riempiti con graniglia fine (1-2 mm o 2-4 mm).
- posabili a macchina



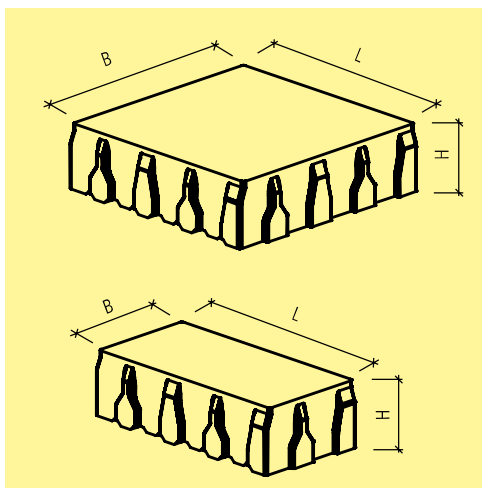
Art.-Nr.	HW	Descr.	L cm	B cm	H cm	M pz./pal	M m ² /pal	M pz./m ²	M pz./m	G kg/m ²	CHF/m ²
grigio, poroso, fino, leggermente smussato, H 6 cm											
125893	JD 11	normale	20	16.5	6	280	7.84	35.7		126	30.10
113141	JD 11	laterale	10	16.5	6	640			3	126	39.10
105006	JD 11	iniziale	20	14	6	360			5	126	39.10
antracite, poroso, fino, leggermente smussato, H 6 cm											
132492	JD 11	normale	20	16.5	6	280	7.84	35.7		126	35.50
131865	JD 11	laterale	10	16.5	6	640			3	126	44.60
119679	JD 11	iniziale	20	14	6	360			5	126	44.60
grigio, poroso, fino, leggermente smussato, H 8 cm											
117765	JD 11	normale	20	16.5	8	224	6.28	35.7		165	36.40
101436	JD 11	laterale	10	16.5	8	512			3	165	45.30
106995	JD 11	iniziale	20	14	8	288			5	165	45.30
antracite, poroso, fino, leggermente smussato, H 8 cm											
115465	JD 11	normale	20	16.5	8	224	6.28	35.7		165	43.10
118651	JD 11	laterale	10	16.5	8	512			3	165	52.50
104620	JD 11	iniziale	20	14	8	288			5	165	52.50
nero, poroso, fino, leggermente smussato, H 8 cm											
117401	JD 11	normale	20	16.5	8	224	6.28	35.7		165	46.10
175973	JD 11	laterale	10	16.5	8	512			3	165	55.50
145141	JD 11	iniziale	20	14	8	288			5	165	55.50

Note

- I blocchetti drenanti H permettono il passaggio di acqua e aria e sono resistenti al gelo.
- Essi non sono indicati contro i sali da disgelo.
- I blocchetti drenanti H 6 cm carrozzabili secondo T1 (traffico molto leggero) e H 8 cm carrozzabili secondo T2 (traffico leggero).
- Capacità di drenaggio, situazione iniziale ca. 6100 l/s/ha.
- I blocchetti drenanti da diversi luoghi di produzione non si possono abbinare tra loro.

Istruzioni di posa

- In caso di impiego per pavimentazioni carrozzabili, i giunti tra i blocchetti devono essere riempiti con graniglia fine (1-2 mm o 2-4 mm).
- posabili a macchina



Art.-Nr.	HW	L cm	B cm	H cm	M m ² /Pal.	M pz./m ²	G kg/m ²	CHF/m ²
grigio, strato superficiale poroso fine, con nocche sistema Bridge H 8 cm								
135741	JD 21	28	14	8	7.53	25.51	165	44.30
134146	JD 21	28	28	8	7.53	12.75	165	44.30
antracite, strato superficiale poroso fine, con nocche sistema Bridge H 8 cm								
110047	JD 21	28	28	8	7.53	12.75	165	54.00

Note

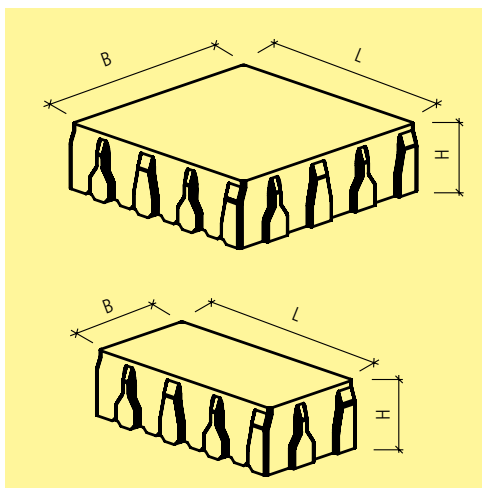
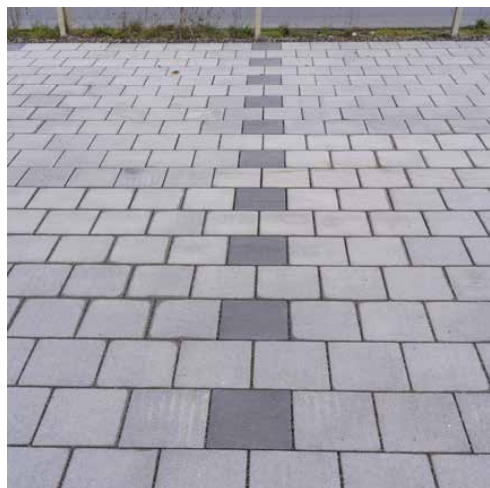
- I blocchetti drenanti CLIMA STONE permettono il passaggio di acqua e aria e sono resistenti al gelo. Essi non sono indicati contro i sali da disgelo.
- Blocchetti drenanti H 8 cm carrozzabili secondo T2 (traffico leggero).
- Capacità di drenaggio, situazione iniziale con riempimento Splitt 2 – 4 mm per dim. 14 x 28 cm = ca. 3800 l/s ha e per dim. 28 x 28 cm = ca. 3600 l/s ha.
- Presentano un impasto poroso con superficie fine per permettere il passaggio di aria e il drenaggio delle acque nelle falde per il miglioramento del microclima
- Il sistema delle nocche ad incastro BRIDGE e l'ulteriore profilatura dei loro lati inferiori aumenta l'ancoraggio dei blocchetti al letto di posa.

Istruzioni di posa

- In caso di impiego per pavimentazioni carrozzabili, i giunti tra i blocchetti devono essere riempiti con graniglia fine (1-3 mm o 2-4 mm).
- Per ottenere pavimentazioni carrozzabili i blocchetti devono essere posati sfalzati.
- posabili a macchina

Vantaggi

- Permeabile all'aria e all'acqua con un'elevata capacità di ritenzione idrica per migliorare il microclima.
- Essi permettono un raffreddamento passivo grazie al trattenimento delle acque.



Art.-Nr.	HW	L cm	B cm	H cm	M pz./m ²	M m ² /Pal.	G kg/m ²	CHF/m ²
grigio, smussato, con nocche sistema Bridge H 8 cm								
123231	JD 21	28	14	8	25.51	7.53	165	43.20
100955	JD 21	28	28	8	12.75	7.53	165	43.20
antracite, smussato, con nocche sistema Bridge H 8 cm								
148607	JD 21	28	28	8	12.75	7.53	165	53.00

Note

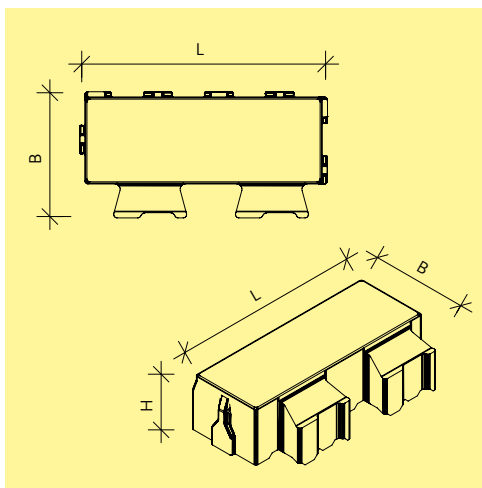
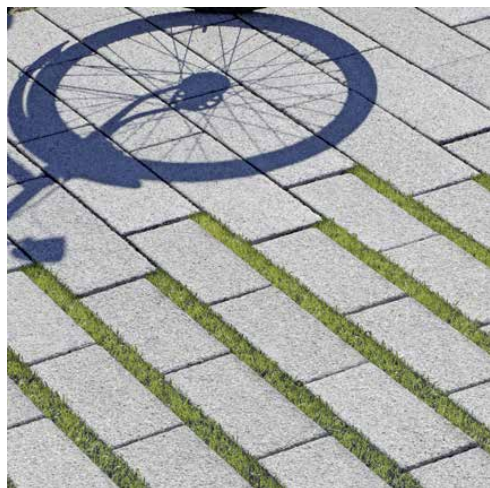
- Superficie dei giunti per 14 x 28 cm = ~3.6 %. Capacità di drenaggio, situazione iniziale con riempimento Splitt 2 – 4 mm ca. 1200 l/s ha.
- Superficie per giunti bei 28 x 28 cm = ~2.4 %. Capacità di drenaggio, situazione iniziale con riempimento Splitt 2 – 4 mm ca. 1000 l/s ha. Nocche 6 mm.
- Il sistema delle nocche ad incastro BRIDGE e l'ulteriore profilatura per loro lati inferiori aumenta l'ancoraggio dei blocchetti al letto di posa.

Istruzioni di posa

- In caso di impiego per pavimentazioni carrozzabili, i giunti tra i blocchetti devono essere riempiti con con Splitt 1-3 oppure 2-4 mm.
- Per ottenere pavimentazioni carrozzabili i blocchetti devono essere posati sfalzati.
- posabili a macchina

Vantaggi

- Permettere il drenaggio delle acque nelle falde per il miglioramento del microclima.
- Essi permettono un raffreddamento passivo grazie al trattenimento delle acque.



Art.-Nr.	HW	L cm	B cm	H cm	M m ² /pal	M pz./m ²	G kg/m ²	CHF/m ²
smussato, con nocche sistema Bridge								
186302	JD 21	28	14	8	7.52	25.51	153	43.20
189211	JD 21	28	14	8	7.52	25.51	153	50.00

Note

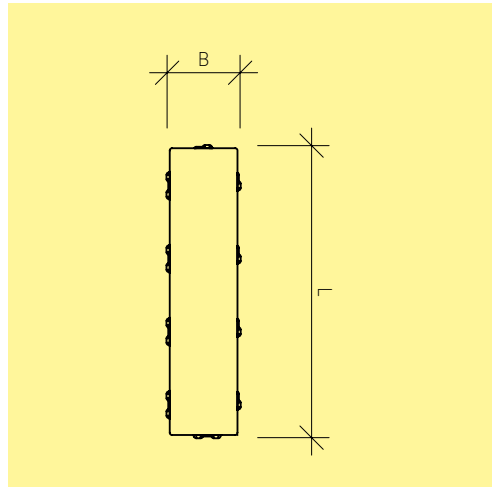
- Giunti 14 x 28 cm = ~13 %.
- Capacità di drenaggio, situazione iniziale con riempimento Splitt 4 - 8 mm ca. 7500 l/s ha. Capacità di drenaggio, situazione iniziale con riempimento Splitt + terra vegetale ca. 850 l/s ha.
- Il sistema delle nocche ad incastro BRIDGE e l'ulteriore profilatura dei loro lati inferiori aumenta l'ancoraggio dei blocchetti al letto di posa.

Istruzioni di posa

- Per ottenere pavimentazioni carrozzabili i blocchetti devono essere posati sfilzati.
- Possibilità di posa 7 cm o 14 cm.
- posabili a macchina

Vantaggi

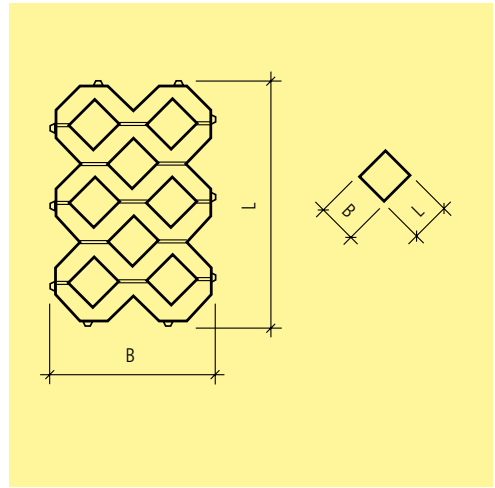
- Permettere il drenaggio delle acque nelle falde per il miglioramento del microclima.
- Giunti per vegetazione ad alto tasso d'assorbimento. Essi permettono un raffreddamento passivo grazie al trattenimento delle acque.
- Buona pedonabilità grazie a una superficie di 10 cm di camminamento.



Art.-Nr.	HW	L cm	B cm	H cm	M pz./pal	M pz./m ²	M m ² /pal	G kg/m ²	CHF/m ²
grigio, spigoli vivi, con nocche leganti, pedonabile									
100909	JD	11	50	12.5	96	16	6	178	59.00

Note

- Superficie dei giunti 9%



Art.-Nr.	HW	L cm	B cm	H cm	M pz./pal	M m ² /pal	G kg/pz.	G kg/m ²	CHF/m ²
grigio, liscio, con nocche, spigoli vivi									
123549	JD 11, 21, 73	60.2	40.2	8	40	9.6	28	113	31.00
115247	JD 11, 21, 73	60.2	40.2	10	32	7.68	35	145	33.30
134870	JD 11, 21, 73	60.2	40.2	12	28	6.72	40	165	37.70

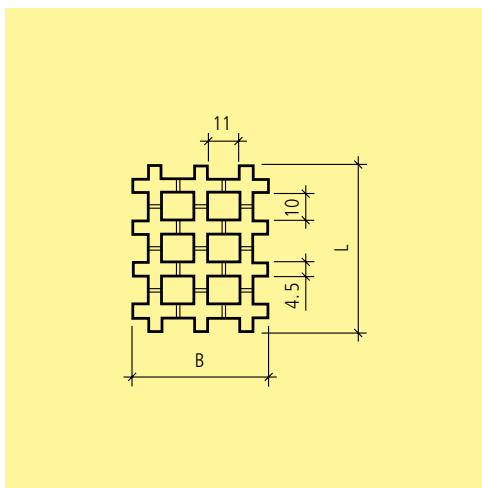
Art.-Nr.	HW	L cm	B cm	H cm	M pz./pal	M pz./m ²	M pz./m	G kg/pz.	CHF/pz.
blocchetto di riempimento, grigio, liscio, spigoli vivi									
128344	JD 73	8	8	8	756	50	5	1.2	1.30
125101	JD 73	8	8	10	756	50	5	1.5	1.30
109172	JD 73	8	8	12	630	50	5	1.8	1.30
blocchetto di riempimento, porfido, liscio, spigoli vivi									
114924	JD 73	8	8	8	756	50	5	1.2	1.40
120406	JD 73	8	8	10	756	50	5	1.5	1.40
131954	JD 73	8	8	12	630	50	5	1.8	1.40

Note

- Blocchetti di riempimento colore antracite, prezzo come colore porfido.
- Superficie dei giunti ca. 37 %. Capacità di drenaggio, situazione iniziale con giunti riempiti.
- Splitt + terra vegetale ca. 1450 l/s-ha.
- Combinabile per camminamenti con lastre.
- Blocchetti di riempimento per camminamenti o per la demarcazione di posteggi.
- H 12 cm, carrozzabilità per autocarri limitata. Si raccomanda pendenza massimo < 20 %.
- Gli elementi grigliati da diversi luoghi di produzione non si possono abbinare tra loro.

Istruzioni di posa

- posabili a macchina



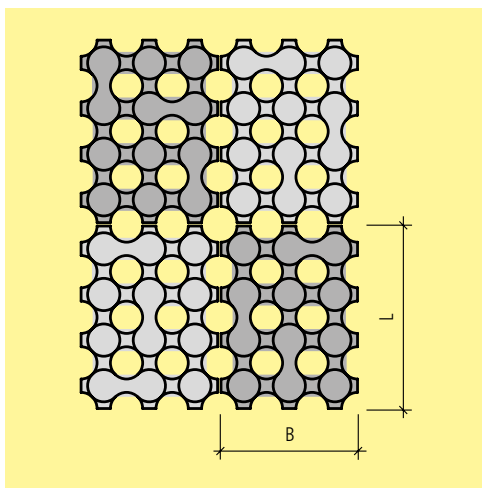
Art.-Nr.	HW	L cm	B cm	H cm	M m ² /pal	M pz./m ²	G kg/pz.	G kg/m ²	CHF/m ²
grigio, liscio									
107084	JD 73	58	47	10	8.72	3.7	35	130	33.30
Art.-Nr.	HW	L cm	B cm	H cm	M m ² /pal	M pz./m ²	M pz./m	G kg/pz.	CHF/pz.
blocchetto di riempimento, grigio, liscio									
133972	JD 73	10	9	10	12	44	7	2.3	1.30
blocchetto di riempimento, antracite, liscio									
112884	JD 73	10	9	10	12	44	7	2.3	1.40
blocchetto di riempimento, bruno terra, liscio									
105403	JD 73	10	9	10	12	44	7	2.3	1.40

Note

- Gli spigoli del grigliato QUADRO sono arrotondati.
- Blocchetti di riempimento per camminamenti o per la demarcazione di posteggi.
- Superficie dei giunti 48 %.
- Capacità di drenaggio, situazione iniziale con giunti riempiti Splitt + terra vegetale ca. 1900 l/s-ha.
- Carrozzabile per autovetture.
- Si raccomanda pendenza massimo < 20 %.

Istruzioni di posa

- posabili a macchina



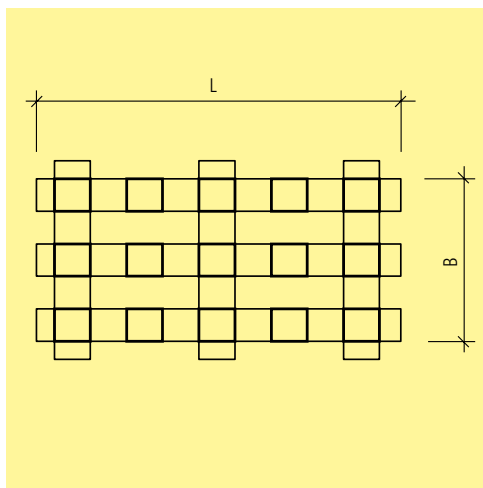
Art.-Nr.	HW	L cm	B cm	H cm	M m ² /pal	M pz./m ²	G kg/pz.	G kg/m ²	CHF/m ²
grigio, liscio									
124971	JK 11	53.2	39.9	12	6.81	4.7	40	153	45.40
Art.-Nr.	HW				G kg/pz.				CHF/pz.
blocchetto di riempimento, grigio, liscio									
138896	JK 11				1.8				1.50
blocchetto di riempimento, porfido, liscio									
109162	JK 11				1.8				1.60
blocchetto di riempimento, nero, liscio									
170455	JK 11				1.8				1.80

Note

- I grigliati LUNIX® vengono forniti su palette, dove su ogni strato sono disposti 4 diversi formati insieme (106.4 x 79.8 cm). La quantità minima di ordinazione è uno strato (0.85 m²).
- Blocchetti di riempimento per camminamenti o per la demarcazione di posteggi.
- Superficie dei giunti 39.5 %. Capacità di drenaggio, situazione iniziale con giunti riempiti Splitt + terra vegetale ca. 1550 l/s-ha.
- Carrozzabile per autovetture. Si raccomanda pendenza massimo < 20 %.

Istruzioni di posa

- posabili a macchina



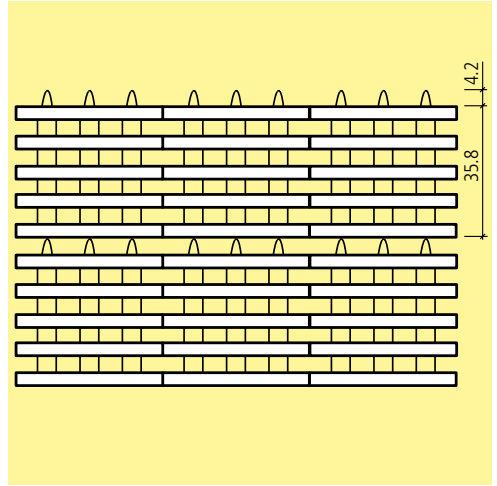
Art.-Nr.	HW	L	B	H	M	M	G	G	CHF/m ²
		cm	cm	cm	m ² /pal	pz./m ²	kg/pz.	kg/m ²	
grigio, liscio									
114860	JD 99	50	30	12	7.2	6.66	25	167	80.00

Note

- Carrozzabile a camion in misura limitata.
- Si raccomanda pendenza massima < 20 %.
- Capacità di drenaggio, situazione iniziale con giunti riempiti Splitt + terra vegetale ca. 1390 l/s-ha.

Istruzioni di posa

- posabili a macchina



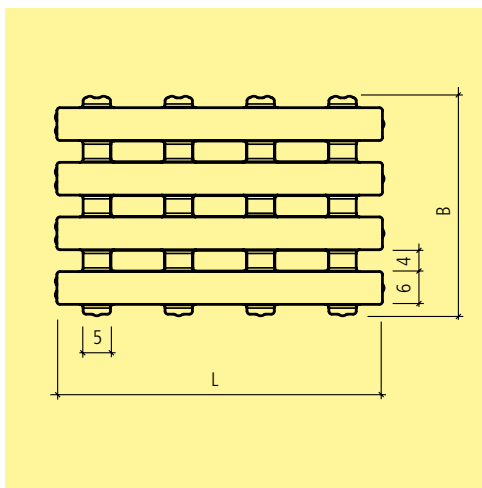
Art.-Nr.	HW	L cm	B cm	H cm	M m ² /Pal.	M pz./m ²	G kg/m ²	CHF/m ²
elemento grigliato, grigio, liscio, smussato, con nocche distanziatrici 4.2 cm								
133518	JD 99	40	40	12	5.76	6.25	185	109.00
lastra di passaggio, grigio, liscia, smussata, con nocche								
111017	JD 99	40	40	12	5.76	6.25	265	137.00

Note

- La quantità minima di ordinazione è uno strato (0.96 m² = 6 pezzi)
- Carrozzabile per autovetture.

Istruzioni di posa

- posabili a macchina



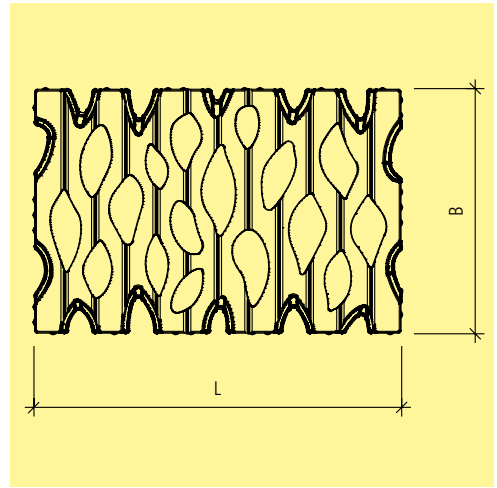
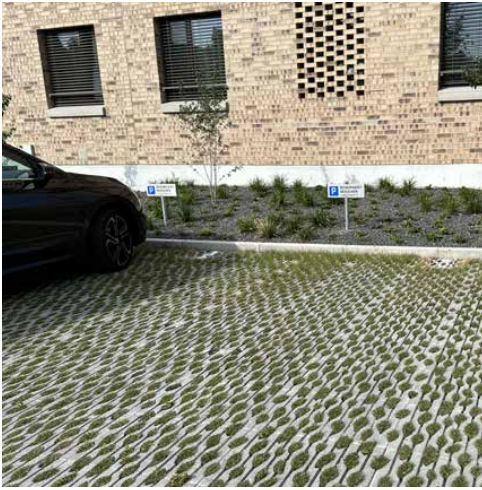
Art.-Nr.	HW	L cm	B cm	H cm	M m ² /Pal.	M pz./m ²	G kg/m ²	CHF/m ²
grigio, liscio, con nocche								
106476	JD 73	60	40	10	7.68	4.2	167	57.50
127131	JD 73	30	40	10	7.68	8.4	167	57.50
130016	JD 73	45	40	12	5.04	5.6	200	70.00

Note

- Superficie dei giunti ca. 26 %.
- Capacità di drenaggio, situazione iniziale con giunti riempiti Splitt + terra vegetale ca. 1025 l/s-ha.
- Combinabile per camminamenti con lastre per grigliato
- Carrozzabile per autovetture. Si raccomanda pendenza massimo < 20 %.

Istruzioni di posa

- posabili a macchina



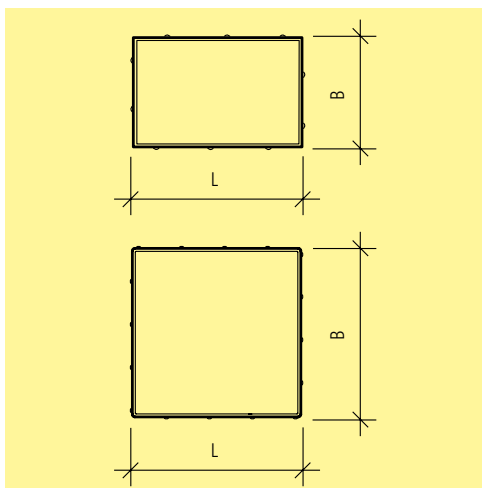
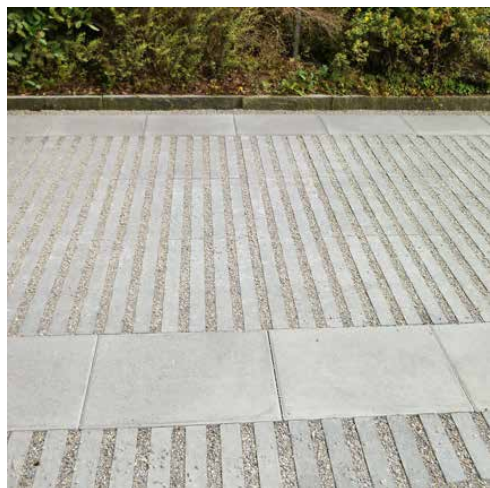
Art.-Nr.	HW	L cm	B cm	H cm	M m ² /Pal.	M pz./m ²	G kg/m ²	CHF/m ²
grigio, liscio, con nocche								
108770	JD 21	60	40	10	7.68	4.2	147	57.50

Note

- Superficie dei giunti ca. 35 %. Capacità di drenaggio, situazione iniziale con giunti riempiti. Splitt + terra vegetale ca. 1300 l/s-ha.
- Carrozzabile per autovetture. Si raccomanda pendenza massimo < 20 %.

Istruzioni di posa

- Quale materiale tra i giunti, può essere utilizzato anche splitt/splitt decorativo (es. 4 - 8/8 - 11 mm).
- Può essere posato solo con giunti a croce.
- posabili a macchina



Art.-Nr.	HW	L cm	B cm	H cm	M m ² /Pal.	M pz./m ²	G kg/m ²	CHF/m ²
grigio, liscia, smussata								
102977	JD 73	60	40	8	7.68	4.2	180	61.50
100296	JD 73	60	40	10	5.76	4.2	225	77.00
129255	JD 73	40	40	12	4.8	6.25	270	77.00
antracite, liscia, smussata								
125682	JD 73	60	40	8	7.68	4.2	180	69.00
111192	JD 73	60	40	10	5.76	4.2	225	84.50
132775	JD 73	40	40	12	4.8	6.25	270	84.50



Art.-Nr.	HW	tipo		L cm	B cm	H cm	G kg/m	G kg/pz.	CHF/m
per lastre H 2 cm – 4.5 cm									
111858	JH 99	LIGHT rete		200	6	1.5	0.3	0.6	9.70
per lastre H 3 cm – 5.5 cm									
105680	JH 99	LIGHT rete		200	6	2.5	0.3	0.6	9.70
107815	JH 99	LIGHT	2 chiodi/m	200	6	2.5	0.3	0.6	4.50
127102	JH 99	LIGHTFLEX	2-5 chiodi/m	204	6	2.5	0.3	0.6	7.10
per blocchetti e lastre da 6 cm									
133828	JH 99	STARR	3.8 chiodi/m	240	11.5	6.8	1	2.5	10.90
103995	JH 99	STARRFLEX	3.8 chiodi/m	240	11.5	6.8	1	2.1	13.80

Art.-Nr.	HW	Descr.	L cm	G kg/pz.	CHF/pz.
accessori					
110235	JH 99	chiodi	30	0.15	0.90

Campo di applicazione

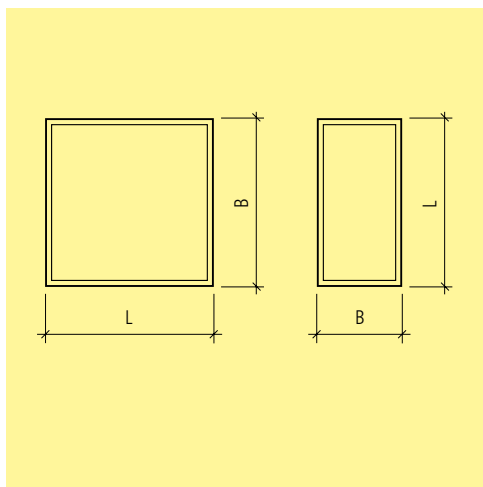
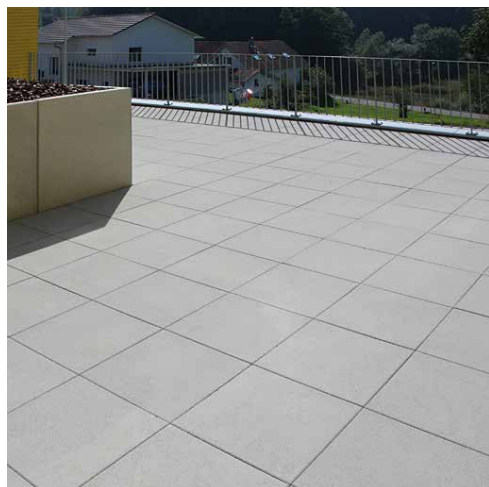
- STARR e STARRFLEX vengono utilizzati per la delimitazione di pavimentazioni con blocchetti in beton o pietra naturale, lastre, viottoli con ghiaia, ecc. (carrozzabili). 20 pz. per confezione.
- LIGHT, LIGHTFLEX e LIGHT rete vengono impiegati per pavimentazioni con lastre, panchine, tetti piani, viottoli con ghiaia (pedonabili).

Note

- Cordolo PAVE EDGE® LIGHT, LIGHTFLEX 22 pz. per confezione.
- PAVE EDGE® LIGHT rete 12 pz./confezione.

Dettaglio di fornitura

- I tubi di raccordo tra gli elementi vengono forniti gratuitamente.



Art.-Nr.	HW	L cm	B cm	H cm	M m ² /Pal.	M pz./m ²	G kg/m ²	CHF/m ²
grigio, liscia, smussata, H 3 cm, idrofugata								
101195	KE 22	40	40	3	18.24	6.25	68	34.00
153237	KE 22	60	40	3	18.24	4.16	68	34.90
grigio, liscia, smussata, H 4 cm, idrofugata, HW 22								
125400	KE 22	40	40	4	14.4	6.25	91	34.00
105750	KE 22	50	25	4	15	8	91	38.00
125125	KE 22	50	50	4	15	4	91	33.30
126595	KE 22	60	40	4	14.4	4.16	91	34.90
grigio, liscia, smussata, H 4 cm, idrofugata, HW 14								
124729	KE 14	40	40	4	8.96	6.25	91	34.00
138543	KE 14	50	25	4	10.5	8	91	38.00
100556	KE 14	50	50	4	14	4	91	33.30
131950	KE 14	75	50	4	10.5	2.7	91	34.90

Campo di applicazione

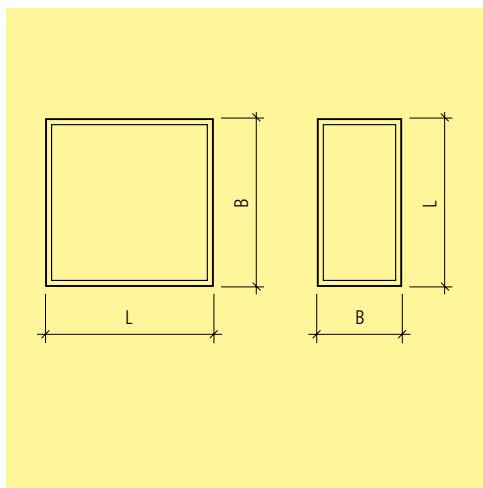
- Lastre con spessore 3 cm e 4 cm possono essere impiegate per tetti piani, terrazze, balconi ecc. con carichi di percorrenza limitata.

Note

- Le lastre PARCO® SELECTION vengono prodotte con trattamento idrofugo.

Istruzioni di posa

- Le lastre 60/40/3 cm devono essere posate su tutta la superficie su un letto di splitt.



Art.-Nr.	HW	L cm	B cm	H cm	M m ² /Pal.	M pz./m ²	G kg/m ²	CHF/m ²
grigio, sabbata, smussata, H 3 cm, idrofugata								
128240	KE 22	40	40	3	18.24	6.25	68	38.40
156690	KE 22	60	40	3	18.24	4.16	68	39.50
antracite, sabbata, smussata, H 3 cm, idrofugata								
136107	KE 22	40	40	3	18.24	6.25	68	42.00
grigio, sabbata, smussata, H 4 cm, idrofugata, HW 22								
131082	KE 22	40	40	4	14.4	6.25	91	38.40
111346	KE 22	50	25	4	15	8	91	43.20
128172	KE 22	50	50	4	15	4	91	37.70
124131	KE 22	60	40	4	14.4	4.16	91	39.50
grigio, sabbata, smussata, H 4 cm, idrofugata, HW 16								
126466	KE 16	40	40	4	8.96	6.25	91	38.40
133712	KE 16	50	50	4	14	4	91	37.70
103746	KE 16	60	40	4	13.5	4.16	91	39.50
127165	KE 16	80	40	4	8.96	3.1	91	65.50
123634	KE 16	100	50	4	14	2	91	61.50
antracite, sabbata, smussata, H 4 cm, idrofugata								
138866	KE 22	40	40	4	14.4	6.25	91	42.00
111912	KE 22	50	25	4	15	8	91	47.40
112285	KE 22	50	50	4	15	4	91	41.30
122634	KE 22	60	40	4	14.4	4.16	91	43.20

Campo di applicazione

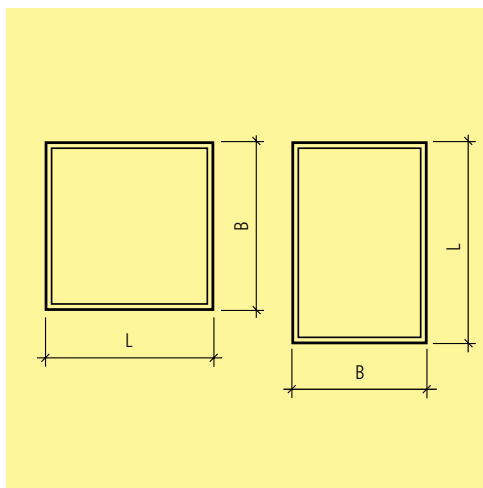
• Lastre con spessore 3 cm e 4 cm possono essere impiegate per tetti piani, terrazze, balconi ecc. con carichi di percorrenza limitata.

Note

• Le lastre PARCO® FINA vengono prodotte con trattamento idrofugo.

Istruzioni di posa

• Le lastre 60/40/3 cm devono essere posate su tutta la superficie su un letto di splitt.



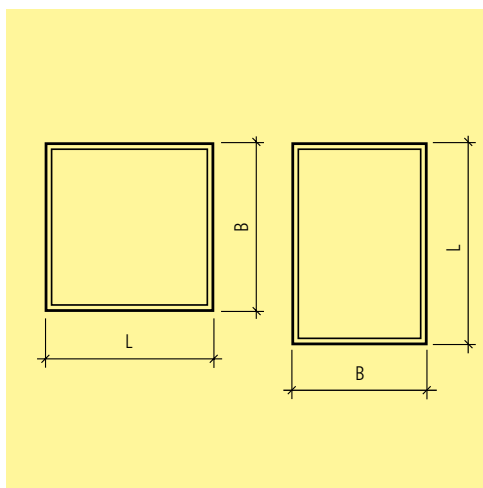
Art.-Nr.	HW	L cm	B cm	H cm	M m ² /pal	M pz./m ²	G kg/m ²	CHF/m ²
LEVENTINA grigio, sabbiata, smussata, HW 22								
139568	KG 22	40	40	3	18.24	6.3	68	67.00
102763	KG 22	40	40	4	14.4	6.3	90	67.00
123726	KG 22	50	50	4	15	4	90	66.00
134094	KG 22	60	40	4	14.4	4.16	90	66.00
LEVENTINA grigio, sabbiata, smussata, HW 16								
117054	KG 16	40	40	4	8.96	6.3	90	67.00
136431	KG 16	50	50	4	14	4	90	66.00
100866	KG 16	60	40	4	13.5	4.16	90	66.00
GRISCHUNA grigio antracite, sabbiata, smussata, HW 22								
117148	KG 22	40	40	3	18.24	6.3	68	67.00
125792	KG 22	40	40	4	14.4	6.3	90	67.00
116585	KG 22	50	50	4	15	4	90	66.00
102479	KG 22	60	40	4	14.4	4.16	90	66.00
GRISCHUNA grigio antracite, sabbiata, smussata, HW 16								
134580	KG 16	40	40	4	8.96	6.3	90	67.00
102433	KG 16	50	50	4	14	4	90	66.00
132522	KG 16	60	40	4	13.5	4.16	90	66.00
ALPINA bianco, sabbiata, smussata								
104392	KG 22	40	40	3	18.24	6.3	68	67.00
112771	KG 22	40	40	4	14.4	6.3	90	67.00
101979	KG 22	50	50	4	15	4	90	66.00
119009	KG 22	60	40	4	14.4	4.16	90	66.00
CREMONA, giallo, sabbiata, impregnata, smussata								
134126	KG 16	40	40	4	8.96	6.25	90	79.00
111888	KG 16	50	50	4	14	4	90	79.00
125008	KG 16	60	40	4	13.5	4.16	90	79.00

Campo di applicazione

- Lastre con spessore 3 cm e 4 cm possono essere impiegate per tetti piani, terrazze, balconi ecc. con carichi di percorrenza limitata.

Note

- Le lastre RESIDENZA® vengono prodotte con trattamento idrofugo.
- Le lastre RESIDENZA da diversi luoghi di produzione non si possono abbinare tra loro.



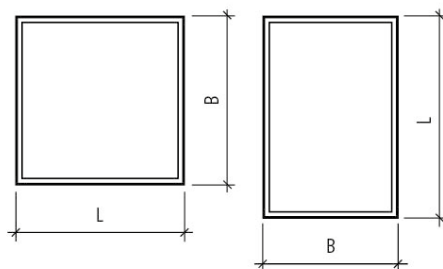
Art.-Nr.	HW	colore	L cm	B cm	H cm	M pz./m ²	M m ² /Pal.	G kg/m ²	CHF/m ²
sabbiata, smussata									
134178	KG 22	grigio-antracite	50	50	4	4	15	90	58.50
131841	KG 22	grigio-antracite	60	40	4	4.2	14.4	90	58.50
137639	KG 22	nero	50	50	4	4	15	90	58.50
119199	KG 22	nero	60	40	4	4.2	14.4	90	58.50
126770	KG 22	bianco	50	50	4	4	15	90	58.50
120430	KG 22	bianco	60	40	4	4.2	14.4	90	58.50

Campo di applicazione

· Lastre con spessore 4 cm possono essere impiegate per tetti piani, terrazze, balconi ecc. con carichi di percorrenza limitata.

Note

· Le lastre ESTRELLA fino vengono prodotte con trattamento idrofugo.



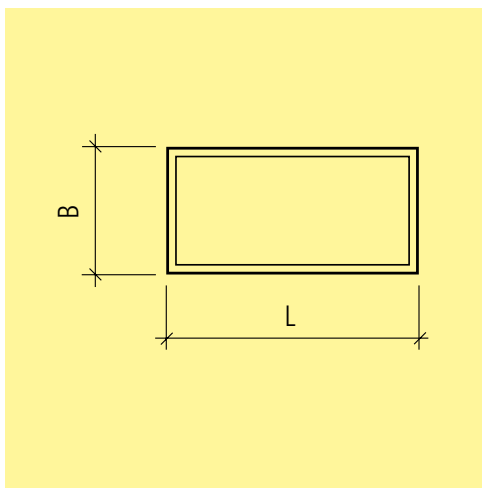
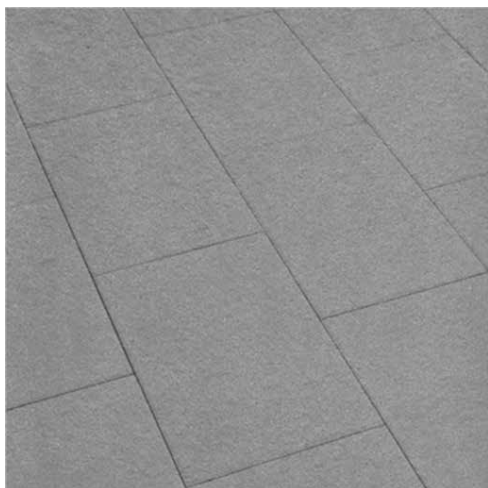
Art.-Nr.	HW	colore	L cm	B cm	H cm	M pz./m ²	M m ² /pal	G kg/m ²	CHF/m ²
sabbiata, smussata									
126699	KE 22	TAUPE	50	50	4	4	15	90	65.00
121623	KE 22	TAUPE	60	40	4	4.2	14.4	90	65.00
132300	KE 22	ROSA	50	50	4	4	15	90	65.00
162068	KE 22	ROSA	60	40	4	4.2	14.4	90	65.00
149171	KE 22	STONE	50	50	4	4	15	90	65.00
185320	KE 22	STONE	60	40	4	4.2	14.4	90	65.00
185297	KE 22	SILVER	50	50	4	4	15	90	65.00
154285	KE 22	SILVER	60	40	4	4.2	14.4	90	65.00

Campo di applicazione

· Lastre con spessore 4 cm possono essere impiegate per tetti piani, terrazze, balconi ecc. con carichi di percorrenza limitata.

Note

· Le lastre GLORIA vengono prodotte con trattamento idrofugo.



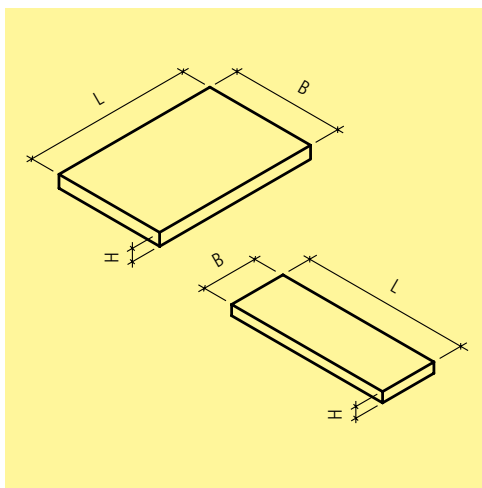
Art.-Nr.	HW	L cm	B cm	H cm	M pz./Pal.	M pz./m ²	M m ² /Pal.	G kg/m ²	CHF/m ²
grigio chiaro, sabbato, smussato, strato protettivo									
546011	KK 99	80	40	4	26	3.12	8.33	94	71.50
nero grafite, sabbato, smussato, strato protettivo									
546012	KK 99	80	40	4	26	3.12	8.33	94	71.50
bianco, sabbato, smussato, strato protettivo									
546013	KK 99	80	40	4	26	3.12	8.33	94	71.50
grigio grafite, sabbato, smussato, strato protettivo									
567110	KK 99	80	40	4	26	3.12	8.33	94	71.50

Campo di applicazione

- Lastre con spessore 4 cm possono essere impiegate per tetti piani, terrazze, balconi ecc. con carichi di percorrenza limitata.

Note

- Impregnazione profonda con vetrificazione superficiale.



Art.-Nr.	HW	L cm	B cm	H cm	G kg/m ²	CHF/m ²
grigio, liscia, spigoli vivi, fino 0.50 m² per lastra						
124582	KG 14, 21	var.	var.	6	147	212.00
137584	KG 14, 21	var.	var.	8	196	229.00
110870	KG 14, 21	var.	var.	10	245	262.00
137179	KG 14, 21	var.	var.	12	294	284.00
125877	KG 14, 21	var.	var.	14	343	311.00
137476	KG 14, 21	var.	var.	16	392	343.00
137623	KG 14, 21	var.	var.	18	441	377.00
126384	KG 14, 21	var.	var.	20	490	407.00
grigio, liscia, spigoli vivi, da 0.51 a 1.50 m² per lastra						
124264	KG 14, 21	var.	var.	6	147	198.00
104579	KG 14, 21	var.	var.	8	196	216.00
112147	KG 14, 21	var.	var.	10	245	249.00
133190	KG 14, 21	var.	var.	12	294	269.00
111074	KG 14, 21	var.	var.	14	343	295.00
106010	KG 14, 21	var.	var.	16	392	322.00
131214	KG 14, 21	var.	var.	18	441	351.00
114714	KG 14, 21	var.	var.	20	490	382.00
grigio, liscia, spigoli vivi, da 1.51 a 4.0 m² per lastra						
121349	KG 14, 21	var.	var.	8	196	204.00
134894	KG 14, 21	var.	var.	10	245	237.00
101819	KG 14, 21	var.	var.	12	294	258.00
102018	KG 14, 21	var.	var.	14	343	274.00
125745	KG 14, 21	var.	var.	16	392	297.00
128335	KG 14, 21	var.	var.	18	441	322.00
126736	KG 14, 21	var.	var.	20	490	346.00
grigio, sabbata, spigoli vivi, fino 0.50 m² per lastra						
131036	KG 14, 21	var.	var.	6	147	235.00
136649	KG 14, 21	var.	var.	8	196	251.00
106106	KG 14, 21	var.	var.	10	245	287.00
101424	KG 14, 21	var.	var.	12	294	309.00
100181	KG 14, 21	var.	var.	14	343	342.00
107349	KG 14, 21	var.	var.	16	392	377.00
127998	KG 14, 21	var.	var.	18	441	413.00
125293	KG 14, 21	var.	var.	20	490	447.00

Art.-Nr.	HW	L cm	B cm	H cm	G kg/m ²	CHF/m ²
grigio, sabbata, spigoli vivi, da 0.51 a 1.50 m² per lastra						
130266	KG 14, 21	var.	var.	6	147	222.00
113700	KG 14, 21	var.	var.	8	196	237.00
119512	KG 14, 21	var.	var.	10	245	273.00
128726	KG 14, 21	var.	var.	12	294	295.00
138411	KG 14, 21	var.	var.	14	343	324.00
125195	KG 14, 21	var.	var.	16	392	354.00
103483	KG 14, 21	var.	var.	18	441	390.00
135253	KG 14, 21	var.	var.	20	490	421.00
grigio, sabbata, spigoli vivi, da 1.51 a 4.0 m² per lastra						
100495	KG 14, 21	var.	var.	8	196	244.00
132970	KG 14, 21	var.	var.	10	245	283.00
132749	KG 14, 21	var.	var.	12	294	302.00
114865	KG 14, 21	var.	var.	14	343	320.00
127343	KG 14, 21	var.	var.	16	392	342.00
122472	KG 14, 21	var.	var.	18	441	366.00
109246	KG 14, 21	var.	var.	20	490	391.00
antracite, liscia, spigoli vivi, fino 0.50 m² per lastra						
123757	KG 14, 21	var.	var.	6	147	220.00
119254	KG 14, 21	var.	var.	8	196	238.00
135251	KG 14, 21	var.	var.	10	245	274.00
116953	KG 14, 21	var.	var.	12	294	300.00
125199	KG 14, 21	var.	var.	14	343	330.00
131626	KG 14, 21	var.	var.	16	392	363.00
108976	KG 14, 21	var.	var.	18	441	398.00
113513	KG 14, 21	var.	var.	20	490	432.00
antracite, liscia, spigoli vivi, da 0.51 a 1.50 m² per lastra						
139754	KG 14, 21	var.	var.	6	147	205.00
124003	KG 14, 21	var.	var.	8	196	226.00
103336	KG 14, 21	var.	var.	10	245	261.00
105279	KG 14, 21	var.	var.	12	294	284.00
105863	KG 14, 21	var.	var.	14	343	310.00
126370	KG 14, 21	var.	var.	16	392	342.00
133559	KG 14, 21	var.	var.	18	441	375.00
125029	KG 14, 21	var.	var.	20	490	406.00
antracite, liscia, spigoli vivi, da 1.51 a 4.0 m² per lastra						
139723	KG 14, 21	var.	var.	8	196	214.00
139749	KG 14, 21	var.	var.	10	245	250.00
137999	KG 14, 21	var.	var.	12	294	272.00
130948	KG 14, 21	var.	var.	14	343	293.00
117997	KG 14, 21	var.	var.	16	392	315.00
133243	KG 14, 21	var.	var.	18	441	344.00
124382	KG 14, 21	var.	var.	20	490	371.00
antracite, sabbata, spigoli vivi, fino 0.50 m² per lastra						
112197	KG 14, 21	var.	var.	6	147	242.00
115016	KG 14, 21	var.	var.	8	196	262.00
130159	KG 14, 21	var.	var.	10	245	301.00
125524	KG 14, 21	var.	var.	12	294	325.00
104404	KG 14, 21	var.	var.	14	343	360.00
121350	KG 14, 21	var.	var.	16	392	395.00
107510	KG 14, 21	var.	var.	18	441	435.00
126516	KG 14, 21	var.	var.	20	490	472.00
antracite, sabbata, spigoli vivi, da 0.51 a 1.50 m² per lastra						
122549	KG 14, 21	var.	var.	6	147	230.00
135366	KG 14, 21	var.	var.	8	196	250.00
113920	KG 14, 21	var.	var.	10	245	289.00

Art.-Nr.	HW	L cm	B cm	H cm	G kg/m ²	CHF/m ²
111738	KG 14, 21	var.	var.	12	294	310.00
106071	KG 14, 21	var.	var.	14	343	341.00
137945	KG 14, 21	var.	var.	16	392	375.00
117157	KG 14, 21	var.	var.	18	441	412.00
125841	KG 14, 21	var.	var.	20	490	446.00
antracite, sabbata, spigoli vivi, da 1.51 a 4.0 m² per lastra						
129670	KG 14, 21	var.	var.	8	196	254.00
138231	KG 14, 21	var.	var.	10	245	294.00
111818	KG 14, 21	var.	var.	12	294	316.00
108334	KG 14, 21	var.	var.	14	343	337.00
101937	KG 14, 21	var.	var.	16	392	361.00
106609	KG 14, 21	var.	var.	18	441	389.00
112655	KG 14, 21	var.	var.	20	490	416.00

Art.-Nr.	HW	Descr.	CHF/m
supplementi di lavorazione			
118369	ZY 14, 21	smusso 5/5 mm	1.10
125056	ZY 14, 21	smusso 10/10 mm	2.10

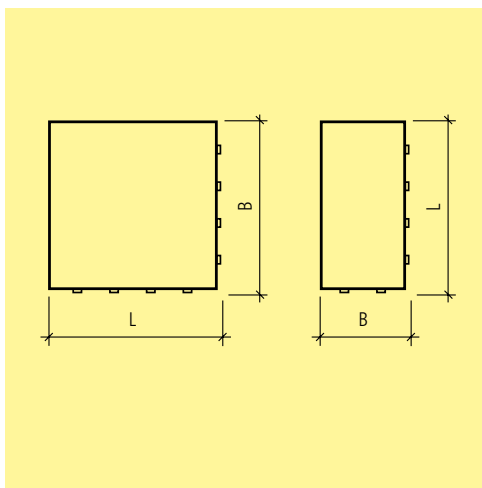
Art.-Nr.	HW	Descr.	CHF/pz.
supplementi di lavorazione			
106904	ZY 14, 21	ancoraggio zincato per la posa Rd 12 senza coperchio di copertura	10.50
111087	ZY 14, 21	ancoraggio zincato per la posa Rd 16 senza coperchio di copertura	12.60

Note

- Nessun quantitativo minimo d'ordinazione. Quantità minima di fatturazione = 1 m².
- Su richiesta sono ottenibili altre colorazioni e spessori, spigoli smussati o altre forme geometriche. Possibilità di esecuzione e prezzi, sono da richiedere per ogni oggetto.
- Nei prezzi è compresa l'armatura che per gli spessori H 6 cm o 8 cm viene indicata come struttura pedonale, mentre per gli spessori H 10 cm fino a H 20 cm diventa carrozzabile per automobili. Prezzo per lastre carrozzabili per autocarri su richiesta.
- La lunghezza massima ottenibile è di 200 cm.
- Su richiesta possibili ulteriori dimensioni.
- Le dimensioni massime ottenibili sono in funzione dei carichi.
- Il rapporto lunghezza/larghezza 3:1 è da verificare staticamente.
- Le dimensioni dello strato di fondazione sono da calcolare in base alla norma VSS 40 585.
- Superficie liscia: valore antisdrucolo R12 (GS3).
- Superficie sabbata: valore antisdrucolo R13 (GS4).
- Disponibile anche nella versione FERRO CONCRETE®.

Istruzioni di posa

- Consigliamo di eseguire la posa con distanziatori. Lastre soggette a traffico devono essere posate esclusivamente con distanziatori per giunti.



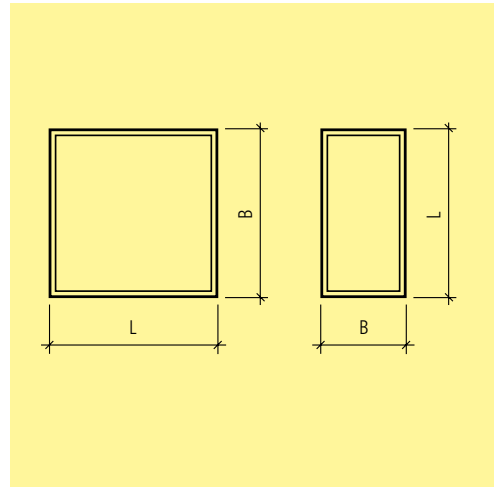
Art.-Nr.	HW	L cm	B cm	H cm	M pz./pal	M m ² /pal	M pz./m ²	G kg/m ²	G kg/pz.	CHF/m ²
grigio, sabbata, leggermente smussata (2x2 mm), non armata, con nocche distanziatrici 5 mm										
139916	KG 14	80	60	5	20	9.62	2.08	120	58	166.00
100625	KG 14	80	80	5	10	6.41	1.56	120	77	135.00
107914	KG 14	120	40	5	20	9.62	2.08	120	58	175.00
131652	KG 14	120	80	5	10	9.62	1.04	120	115	124.00
antracite, sabbata, leggermente smussata (2x2 mm), non armata, con nocche distanziatrici 5 mm										
103537	KG 14	80	60	5	20	9.62	2.08	120	58	178.00
108842	KG 14	80	80	5	10	6.41	1.56	120	77	148.00
104570	KG 14	120	40	5	20	9.62	2.08	120	58	183.00
106344	KG 14	120	80	5	10	9.62	1.04	120	115	135.00
grigio, frattazzata, spigoli vivi, leggermente armata, con nocche distanziatrici 2 mm										
114772	KG 22	100	50	5	20	10	2	112.5	56.25	112.00
123078	KG 22	100	100	5	10	10	1	112.5	112.5	112.00
grigio, sabbata, spigoli vivi, leggermente armata, con nocche distanziatrici 2 mm										
136160	KG 22	100	50	5	20	10	2	112.5	56.25	132.00
119709	KG 22	100	100	5	10	10	1	112.5	112.5	132.00

Note

- Su richiesta si possono fresare. I lavori di fresatura vengono fatturati separatamente.

Istruzioni di posa

- Non possibile posa con distanziatori.
- Dopo la posa le lastre devono essere pulite intensamente con acqua.



Art.-Nr.	HW	L cm	B cm	H cm	M m ² /pal	M pz./m ²	G kg/m ²	CHF/m ²
grigio, sabbiata, smussata, H 2 cm								
117223	KF 99	40	40	2.2	15.36	6.3	56	46.00
131462	KF 99	50	50	2.2	24	4	56	46.00
grigio, sabbiata, smussata, H 3 cm								
126324	KF 99	40	40	3	10.88	6.3	75	40.70
104387	KF 99	50	25	3	12.75	8	75	45.10
123225	KF 99	50	50	3	17	4	75	39.00
138162	KF 99	60	40	3	16.32	4.2	75	40.70
grigio, sabbiata, smussata, H 4 cm								
105492	KF 99	40	40	4	8	6.3	100	40.70
107282	KF 99	50	25	4	9.75	8	100	43.90
132627	KF 99	50	50	4	12.5	4	100	39.00
139458	KF 99	60	30	4	10.8	5.56	100	43.90
133861	KF 99	60	40	4	12	4.2	100	40.70
130064	KF 99	60	60	4	10.8	2.8	100	43.90
129916	KF 99	75	50	4	9.75	2.7	100	43.90
133215	KF 99	80	40	4	8.32	3.2	100	43.90
101765	KF 99	90	30	4	7.02	3.7	100	60.00
123838	KF 99	100	20	4	10	5	100	76.00
112113	KF 99	100	25	4	12.5	4	100	70.50
111568	KF 99	100	30	4	7.8	3.33	100	63.00
106059	KF 99	100	40	4	10.4	2.5	100	63.00
130783	KF 99	100	50	4	12.5	2	100	43.90
grigio, sabbiata, smussata, H 5 cm								
109464	KF 99	50	50	5	11	4	125	46.00
139337	KF 99	60	60	5	9	2.8	125	46.00
111876	KF 99	100	50	5	11	2	125	46.00
104674	KF 99	100	60	5	13.2	1.7	125	46.00
antracite, sabbiata, smussata, H 2 cm								
118445	KF 99	40	40	2.2	15.36	6.3	56	54.00
119798	KF 99	50	50	2.2	24	4	56	54.00
antracite, sabbiata, smussata, H 3 cm								
105213	KF 99	40	40	3	10.88	6.3	75	44.30
111352	KF 99	50	25	3	12.75	8	75	48.50
136912	KF 99	50	50	3	17	4	75	43.10

Art.-Nr.	HW	L cm	B cm	H cm	M m ² /pal	M pz./m ²	G kg/m ²	CHF/m ²
127894	KF 99	60	40	3	16.32	4.2	75	44.30
antracite, sabbiata, smussata, H 4 cm								
138505	KF 99	40	40	4	8	6.3	100	44.30
139437	KF 99	50	25	4	9.75	8	100	47.30
136552	KF 99	50	50	4	12.5	4	100	43.10
126126	KF 99	60	30	4	10.8	5.56	100	47.30
128343	KF 99	60	40	4	12	4.2	100	44.30
137073	KF 99	60	60	4	10.8	2.8	100	47.30
119857	KF 99	75	50	4	9.75	2.7	100	47.30
118939	KF 99	80	40	4	8.32	3.2	100	47.30
100414	KF 99	90	30	4	7.02	3.7	100	63.00
127720	KF 99	100	20	4	10	5	100	79.50
128580	KF 99	100	25	4	12.5	4	100	75.00
124691	KF 99	100	30	4	7.8	3.33	100	66.00
116139	KF 99	100	40	4	10.4	2.5	100	66.00
117251	KF 99	100	50	4	12.5	2	100	47.30
antracite, sabbiata, smussata, H 5 cm								
124734	KF 99	50	50	5	11	4	125	50.50
139242	KF 99	60	60	5	9	2.8	125	50.50
137321	KF 99	100	50	5	11	2	125	50.50
giallo jura, sabbiata, smussata, H 3 cm								
103657	KF 99	40	40	3	10.88	6.3	75	48.50
135570	KF 99	50	25	3	12.75	8	75	52.50
106272	KF 99	50	50	3	17	4	75	48.30
110743	KF 99	60	40	3	16.32	4.2	75	49.30
giallo jura, sabbiata, smussata, H 4 cm								
107305	KF 99	40	40	4	8	6.3	100	48.50
109159	KF 99	50	25	4	9.75	8	100	51.50
113384	KF 99	50	50	4	12.5	4	100	47.30
113486	KF 99	60	40	4	12	4.2	100	48.50
108758	KF 99	60	60	4	10.8	2.8	100	51.50
118228	KF 99	75	50	4	9.75	2.7	100	51.50
110932	KF 99	100	50	4	12.5	2	100	51.50
giallo jura, sabbiata, smussata, H 5 cm								
114743	KF 99	50	50	5	11	4	125	56.50
133045	KF 99	60	60	5	9	2.8	125	56.50
127211	KF 99	100	50	5	11	2	125	56.50

Note

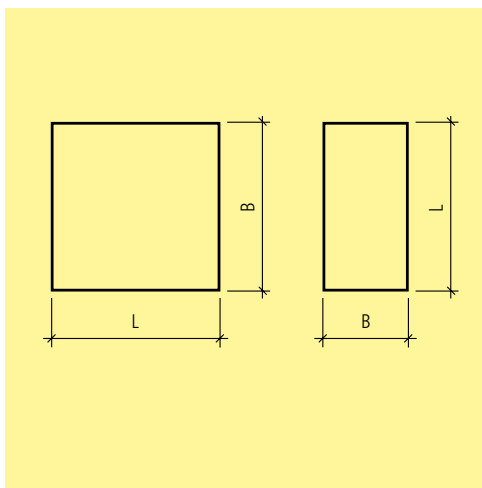
- Per articoli che non sono a magazzino sussiste l'obbligo d'acquisto e non è possibile un reso.
- Su alcune dimensioni viene applicato un supplemento per quantità inferiori a 100². Vogliate informarvi al momento dell'ordinazione.

Istruzioni di posa

- Lastre H 2 cm devono essere posate su un letto di Splitt perfettamente livellato.
- Lastre H 4 cm 100 x 20 cm, 100 x 25 cm e 100 x 30 cm devono appoggiare completamente su un piano di posa in ghiaietto.
- Consigliamo l'utilizzo di distanziatori.

Vantaggi

- Maggior resistenza alla pressione e all'abrasione
- Resistente alla benzina, oli e altre sostanze aggressive



Art.-Nr.	HW	L cm	B cm	H cm	M m ² /pal	M pz./m ²	G kg/m ²	CHF/m ²
grigio, sabbiata, spigoli vivi, H 3 cm								
126255	KF 99	40	40	3	10.88	6.3	75	45.10
129475	KF 99	50	25	3	12.75	8	75	47.30
114935	KF 99	50	50	3	17	4	75	41.80
126004	KF 99	60	40	3	16.32	4.2	75	45.10
grigio, sabbiata, spigoli vivi, H 4 cm								
107628	KF 99	40	40	4	8	6.3	100	44.30
109093	KF 99	50	25	4	9.75	8	100	47.30
130727	KF 99	50	50	4	12.5	4	100	41.80
100887	KF 99	60	30	4	10.8	5.56	100	46.10
119278	KF 99	60	40	4	12	4.2	100	44.30
130975	KF 99	60	60	4	10.8	2.8	100	46.10
124030	KF 99	75	50	4	9.75	2.7	100	46.10
124588	KF 99	80	40	4	8.32	3.2	100	46.10
116701	KF 99	90	30	4	7.02	3.7	100	63.00
101687	KF 99	100	20	4	10	5	100	77.00
116053	KF 99	100	25	4	12.5	4	100	70.00
112150	KF 99	100	30	4	7.8	3.4	100	62.00
122421	KF 99	100	40	4	10.4	2.5	100	62.00
107208	KF 99	100	50	4	12.5	2	100	46.10
grigio, sabbiata, spigoli vivi, H 5 cm								
123476	KF 99	50	50	5	11	4	125	48.50
129379	KF 99	60	60	5	9	2.8	125	48.50
126048	KF 99	100	20	5	8.8	5	125	77.00
134691	KF 99	100	25	5	11	4	125	71.50
114791	KF 99	100	30	5	6.6	3.4	125	62.00
109864	KF 99	100	40	5	8.8	2.5	125	62.00
130011	KF 99	100	50	5	11	2	125	48.50
116236	KF 99	100	60	5	13.2	1.7	125	48.50
antracite, sabbiata, spigoli vivi, H 4 cm								
118185	KF 99	40	40	4	8	6.3	100	47.40
121154	KF 99	50	25	4	9.75	8	100	49.80
120355	KF 99	50	50	4	12.5	4	100	45.40
120043	KF 99	60	30	4	10.8	5.56	100	49.80
136446	KF 99	60	40	4	12	4.2	100	47.40

Art.-Nr.	HW	L cm	B cm	H cm	M m ² /pal	M pz./m ²	G kg/m ²	CHF/m ²
100417	KF 99	60	60	4	10.8	2.8	100	49.80
108574	KF 99	75	50	4	9.75	2.7	100	49.80
103126	KF 99	80	40	4	8.32	3.2	100	49.80
124650	KF 99	90	30	4	7.02	3.7	100	66.00
113499	KF 99	100	20	4	10	5	100	80.00
105660	KF 99	100	25	4	12.5	4	100	75.50
130938	KF 99	100	30	4	7.8	3.4	100	66.00
124194	KF 99	100	40	4	10.4	2.5	100	66.00
104180	KF 99	100	50	4	12.5	2	100	49.80
antracite, sabbiata, spigoli vivi, H 5 cm								
126673	KF 99	50	50	5	11	4	125	52.50
115405	KF 99	60	60	5	9	2.8	125	52.50
138649	KF 99	100	20	5	8.8	5	125	80.00
115479	KF 99	100	25	5	11	4	125	75.50
113217	KF 99	100	30	5	6.6	3.4	125	66.00
132277	KF 99	100	40	5	8.8	2.5	125	66.00
129915	KF 99	100	50	5	11	2	125	54.00
109329	KF 99	100	60	5	13.2	1.7	125	54.00

Note

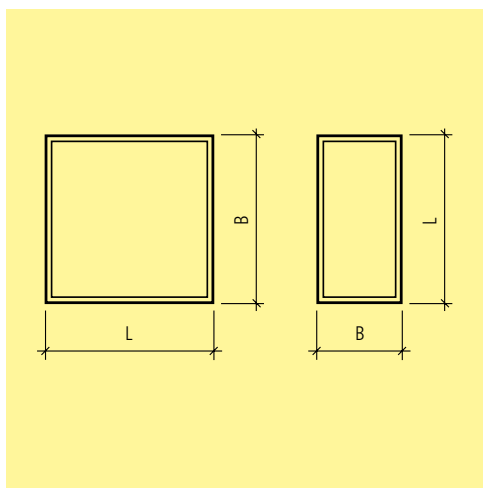
- Per articoli che non sono a magazzino sussiste l'obbligo d'acquisto e non è possibile un reso.
- Su alcune dimensioni viene applicato un supplemento per quantità inferiori a 100². Vogliate informarvi al momento dell'ordinazione.

Istruzioni di posa

- Lastre H 4 cm 100 x 20 cm, 100 x 25 cm e 100 x 30 cm devono appoggiare completamente su un piano di posa in ghiaietto.
- Consigliamo l'utilizzo di distanziatori.

Vantaggi

- Maggior resistenza alla pressione e all'abrasione
- Resistente alla benzina, oli e altre sostanze aggressive



Art.-Nr.	HW	L cm	B cm	H cm	M m ² /pal	M pz./m ²	G kg/m ²	CHF/m ²
grigio, sabbiata, smussata, pedonabile, H 6 cm								
118869	KF 99	40	40	6	5.76	6.3	150	52.50
108751	KF 99	50	25	6	6.75	8	150	52.50
138517	KF 99	50	50	6	9	4	150	52.50
116729	KF 99	60	30	6	7.56	5.56	150	52.50
127895	KF 99	60	40	6	8.64	4.2	150	52.50
111535	KF 99	60	60	6	7.56	2.8	150	52.50
111582	KF 99	75	50	6	6.75	2.7	150	52.50
108432	KF 99	80	40	6	5.76	3.2	150	52.50
108200	KF 99	90	30	6	4.86	3.7	150	68.00
104320	KF 99	100	20	6	7.2	5	150	86.50
111016	KF 99	100	25	6	9	4	150	79.50
134392	KF 99	100	30	6	5.4	3.33	150	70.50
104467	KF 99	100	40	6	7.2	2.5	150	70.50
131616	KF 99	100	50	6	9	2	150	52.50
grigio, sabbiata, smussata, pedonabile, H 8 cm								
132331	KF 99	90	30	8	3.78	3.7	200	74.50
114132	KF 99	100	20	8	5.6	5	200	92.50
119635	KF 99	100	25	8	7	4	200	85.50
125162	KF 99	100	30	8	4.2	3.33	200	77.00
126376	KF 99	100	40	8	5.6	2.5	200	77.00
grigio, sabbiata, smussata, carrozzabile auto, H 8 cm								
131128	KF 99	40	40	8	5.76	6.3	200	62.50
137821	KF 99	50	25	8	6	8	200	62.50
130713	KF 99	50	50	8	6	4	200	62.50
134522	KF 99	60	30	8	4.32	5.56	200	62.50
138705	KF 99	60	40	8	5.76	4.2	200	62.50
127754	KF 99	60	60	8	4.32	2.8	200	62.50
119844	KF 99	75	50	8	5.25	2.7	200	62.50
130375	KF 99	80	40	8	4.48	3.2	200	62.50
106471	KF 99	100	50	8	6	2	200	62.50
grigio, sabbiata, smussata, carrozzabile auto, H 10 cm								
120144	KF 99	90	30	10	2.97	3.7	250	76.50
112784	KF 99	100	20	10	4.4	5	250	96.00
130524	KF 99	100	25	10	5.5	4	250	96.00

Art.-Nr.	HW	L cm	B cm	H cm	M m ² /pal	M pz./m ²	G kg/m ²	CHF/m ²
136252	KF 99	100	30	10	3.3	3.33	250	79.00
125079	KF 99	100	40	10	4.4	2.5	250	79.00
122624	KF 99	100	50	10	5	2	250	65.00
grigio, sabbia, smussata, carrozzabile autocarro, H 10 cm								
122568	KF 99	40	40	10	4.8	6.3	250	65.00
113134	KF 99	50	25	10	5	8	250	65.00
100679	KF 99	50	50	10	5	4	250	65.00
132547	KF 99	60	30	10	3.6	5.56	250	65.00
101639	KF 99	60	40	10	4.8	4.2	250	65.00
135810	KF 99	60	60	10	3.6	2.8	250	65.00
134752	KF 99	75	50	10	3.75	2.7	250	65.00
100127	KF 99	80	40	10	4.8	3.2	250	65.00
antracite, sabbia, smussata, pedonabile, H 6 cm								
108476	KF 99	40	40	6	5.76	6.3	150	59.50
126173	KF 99	50	25	6	6.75	8	150	59.50
122879	KF 99	50	50	6	9	4	150	59.50
117045	KF 99	60	30	6	7.56	5.56	150	59.50
113539	KF 99	60	40	6	8.64	4.2	150	59.50
136250	KF 99	60	60	6	7.56	2.8	150	59.50
109311	KF 99	75	50	6	6.75	2.7	150	59.50
117111	KF 99	90	30	6	4.86	3.7	150	73.50
110795	KF 99	100	20	6	7.2	5	150	92.50
110841	KF 99	100	25	6	9	4	150	85.50
103685	KF 99	100	30	6	5.4	3.33	150	76.00
139662	KF 99	100	40	6	7.2	2.5	150	76.00
105028	KF 99	100	50	6	9	2	150	59.50
antracite, sabbia, smussata, pedonabile, H 8 cm								
112711	KF 99	90	30	8	3.78	3.7	200	81.50
126567	KF 99	100	20	8	5.6	5	200	99.50
109428	KF 99	100	25	8	7	4	200	92.50
109661	KF 99	100	30	8	4.2	3.33	200	84.00
127758	KF 99	100	40	8	5.6	2.5	200	84.00
antracite, sabbia, smussata, carrozzabile auto, H 8 cm								
116166	KF 99	40	40	8	5.76	6.3	200	68.50
127339	KF 99	50	25	8	6	8	200	68.50
118362	KF 99	50	50	8	6	4	200	68.50
120555	KF 99	60	30	8	4.32	5.56	200	68.50
126801	KF 99	60	40	8	5.76	4.2	200	68.50
119545	KF 99	60	60	8	4.32	2.8	200	68.50
127291	KF 99	75	50	8	5.25	2.7	200	68.50
104529	KF 99	100	50	8	6	2	200	68.50
antracite, sabbia, smussata, carrozzabile auto, H 10 cm								
139669	KF 99	90	30	10	2.97	3.7	250	85.50
114208	KF 99	100	20	10	4.4	5	250	105.00
111222	KF 99	100	25	10	5.5	4	250	98.50
110414	KF 99	100	30	10	3.3	3.33	250	87.50
123116	KF 99	100	40	10	4.4	2.5	250	87.50
100362	KF 99	100	50	10	5	2	250	72.00
antracite, sabbia, smussata, carrozzabile autocarro, H 10 cm								
106381	KF 99	40	40	10	4.8	6.3	250	72.00
114281	KF 99	50	25	10	5	8	250	72.00
113157	KF 99	50	50	10	5	4	250	72.00
110390	KF 99	60	30	10	3.6	5.56	250	72.00
114704	KF 99	60	40	10	4.8	4.2	250	72.00
111604	KF 99	60	60	10	3.6	2.8	250	72.00
116737	KF 99	75	50	10	3.75	2.7	250	72.00

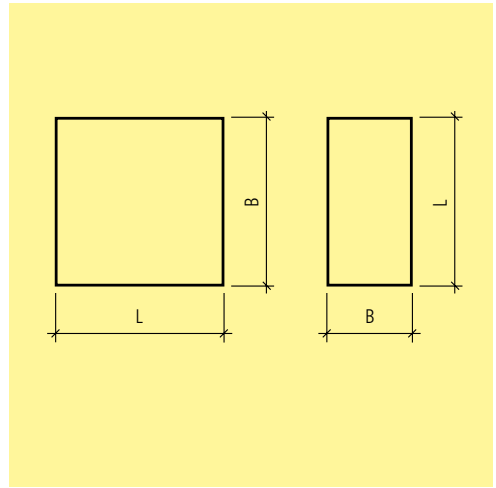
Art.-Nr.	HW	L cm	B cm	H cm	M m ² /pal	M pz./m ²	G kg/m ²	CHF/m ²
giallo jura, sabbia, smussata, pedonabile, H 6 cm								
128413	KF 99	40	40	6	5.76	6.3	150	65.50
135475	KF 99	50	25	6	6.75	8	150	65.50
139217	KF 99	50	50	6	9	4	150	65.50
133285	KF 99	60	40	6	8.64	4.2	150	65.50
137668	KF 99	60	60	6	7.56	2.8	150	65.50
102459	KF 99	75	50	6	6.75	2.7	150	65.50
118812	KF 99	100	50	6	9	2	150	65.50
giallo jura, sabbia, smussata, carrozzabile auto, H 8 cm								
101572	KF 99	40	40	8	5.76	6.3	200	74.50
121767	KF 99	50	25	8	6	8	200	74.50
105077	KF 99	50	50	8	6	4	200	74.50
115147	KF 99	60	40	8	5.76	4.2	200	74.50
105276	KF 99	60	60	8	4.32	2.8	200	74.50
124761	KF 99	75	50	8	5.25	2.7	200	74.50
123546	KF 99	100	50	8	6	2	200	74.50
giallo jura, sabbia, smussata, carrozzabile auto, H 10 cm								
124961	KF 99	100	50	10	5	2	250	77.00
giallo jura, sabbia, smussata, carrozzabile autocarro, H 10 cm								
104428	KF 99	40	40	10	4.8	6.3	250	77.00
129739	KF 99	50	25	10	5	8	250	77.00
121929	KF 99	50	50	10	5	4	250	77.00
128297	KF 99	60	40	10	4.8	4.2	250	77.00
133468	KF 99	60	60	10	3.6	2.8	250	77.00
138755	KF 99	75	50	10	3.75	2.7	250	77.00

Note

- Per articoli che non sono a magazzino sussiste l'obbligo d'acquisto e non è possibile un reso.
- Su alcune dimensioni viene applicato un supplemento per quantità inferiori a 100². Vogliate informarvi al momento dell'ordinazione.

Vantaggi

- Maggior resistenza alla pressione e all'abrasione
- Resistente alla benzina, oli e altre sostanze aggressive



Art.-Nr.	HW	L cm	B cm	H cm	M m ² /pal	M pz./m ²	G kg/m ²	CHF/m ²
grigio, sabbiata, spigoli vivi, pedonabile, H 6 cm								
126501	KF 99	40	40	6	5.76	6.3	150	59.00
118931	KF 99	50	25	6	6.75	8	150	59.00
117023	KF 99	50	50	6	9	4	150	59.00
108376	KF 99	60	30	6	7.56	5.56	150	59.00
117864	KF 99	60	40	6	8.64	4.2	150	59.00
128329	KF 99	60	60	6	7.56	2.8	150	59.00
121280	KF 99	75	50	6	6.75	2.7	150	59.00
121555	KF 99	80	40	6	5.76	3.2	150	59.00
110050	KF 99	90	30	6	4.86	3.7	150	70.50
132686	KF 99	100	20	6	7.2	5	150	87.00
103512	KF 99	100	25	6	9	4	150	79.00
110769	KF 99	100	30	6	5.4	3.3	150	71.00
138372	KF 99	100	40	6	7.2	2.5	150	71.00
122011	KF 99	100	50	6	9	2	150	59.00
105822	KF 99	100	60	6	10.8	1.7	150	60.50
grigio, sabbiata, spigoli vivi, pedonabile, H 8 cm								
113821	KF 99	90	30	8	3.78	3.7	200	76.50
grigio, sabbiata, spigoli vivi, carrozzabile auto, H 8 cm								
118052	KF 99	40	40	8	5.76	6.3	200	68.00
115797	KF 99	50	25	8	6	8	200	68.00
105965	KF 99	50	50	8	6	4	200	68.00
134517	KF 99	60	30	8	4.32	5.56	200	68.00
136492	KF 99	60	40	8	5.76	4.2	200	68.00
137904	KF 99	60	60	8	4.32	2.8	200	68.00
112052	KF 99	75	50	8	5.25	2.7	200	68.00
108518	KF 99	80	40	8	4.48	3.2	200	68.00
106473	KF 99	100	20	8	5.6	5	200	91.50
118851	KF 99	100	25	8	7	4	200	85.00
124345	KF 99	100	30	8	4.2	3.3	200	76.50
139717	KF 99	100	40	8	5.6	2.5	200	75.50
115550	KF 99	100	50	8	6	2	200	70.00
110119	KF 99	100	60	8	7.2	1.7	200	69.50

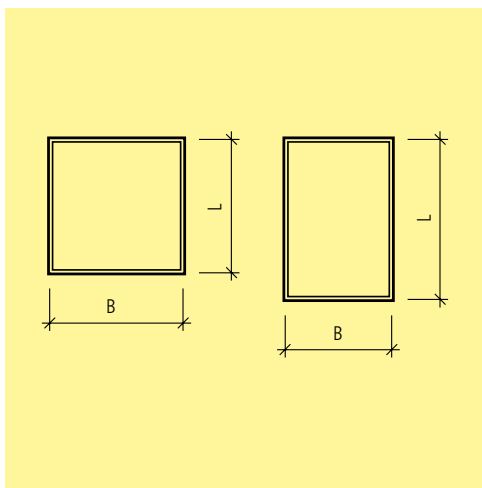
Art.-Nr.	HW	L cm	B cm	H cm	M m ² /pal	M pz./m ²	G kg/m ²	CHF/m ²
grigio, sabbiata, spigoli vivi, carrozzabile auto, H 10 cm								
110508	KF 99	90	30	10	2.97	3.7	250	78.50
108837	KF 99	100	20	10	4.4	5	250	96.50
117574	KF 99	100	25	10	5.5	4	250	89.00
125169	KF 99	100	30	10	3.3	3.3	250	80.00
138084	KF 99	100	40	10	4.4	2.5	250	80.00
104873	KF 99	100	50	10	5	2	250	72.00
100289	KF 99	100	60	10	6	1.7	250	72.00
grigio, sabbiata, spigoli vivi, carrozzabile autocarro, H 10 cm								
109323	KF 99	40	40	10	4.8	6.3	250	69.50
127096	KF 99	50	25	10	5	8	250	69.50
111412	KF 99	50	50	10	5	4	250	69.50
125973	KF 99	60	30	10	3.6	5.56	250	69.50
112319	KF 99	60	40	10	4.8	4.2	250	69.50
104877	KF 99	60	60	10	3.6	2.8	250	69.50
103335	KF 99	75	50	10	3.75	2.7	250	69.50
108817	KF 99	80	40	10	4.8	3.2	250	69.50

Note

- Per articoli che non sono a magazzino sussiste l'obbligo d'acquisto e non è possibile un reso.
- Su alcune dimensioni viene applicato un supplemento per quantità inferiori a 100². Vogliate informarvi al momento dell'ordinazione.

Vantaggi

- Maggior resistenza alla pressione e all'abrasione
- Resistente alla benzina, oli e altre sostanze aggressive



Art.-Nr.	HW	L cm	B cm	H cm	M pz./Pal.	M pz./m ²	M m ² /Pal.	G kg/m ²	CHF/m ²
grigio, sabbata, smussata									
114305	KG 16	50	50	2.9	72	4	18	72	36.00
133645	KG 16	60	40	2.9	72	4.16	17.3	72	36.40
grafite (antracite), sabbata, smussata									
117921	KG 16	50	50	2.9	72	4	18	72	45.10
134665	KG 16	60	40	2.9	72	4.16	17.3	72	51.50
beige, sabbata, smussata									
115374	KG 16	50	50	2.9	72	4	18	72	40.40
139696	KG 16	60	40	2.9	72	4.16	17.3	72	43.10

Campo di applicazione

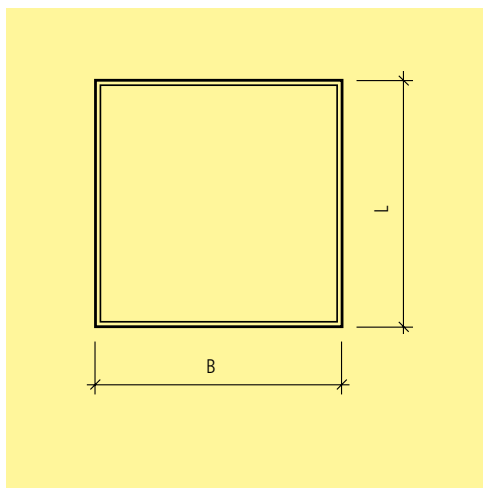
- Lastre con spessore 2.9 cm possono essere impiegate per tetti piani, terrazze, balconi ecc. con carichi di percorrenza limitata.

Note

- Su richiesta, vengono fresate lastre in formato piccolo quali elementi di raccordo laterali o finali.

Istruzioni di posa

- Le lastre FINESSA® devono essere posate su un piano di posa con Splitt perfettamente livellato.



Art.-Nr.	HW	L cm	B cm	H cm	M pz./Pal.	M pz./m ²	M m ² /Pal.	G kg/m ²	CHF/m ²
grigio, sabbata, smussata									
111142	KG 16	50	50	2.3	92	4	23	56	40.70
grafite (antracite), sabbata, smussata									
117210	KG 16	50	50	2.3	92	4	23	56	53.50
beige, sabbata, smussata									
120706	KG 16	50	50	2.3	92	4	23	56	46.00

Campo di applicazione

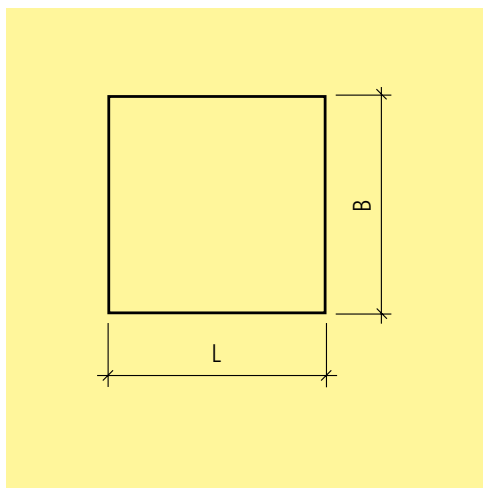
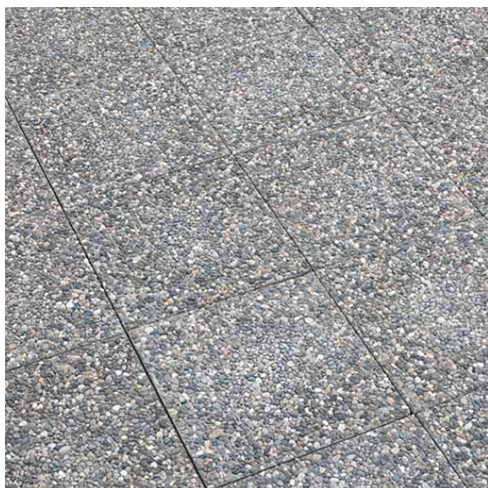
- Lastre con spessore 2.3 cm possono essere impiegate per tetti piani, terrazze, balconi ecc. con carichi di percorrenza limitata.

Note

- Su richiesta, vengono fresate lastre in formato piccolo quali elementi di raccordo laterali o finali.

Istruzioni di posa

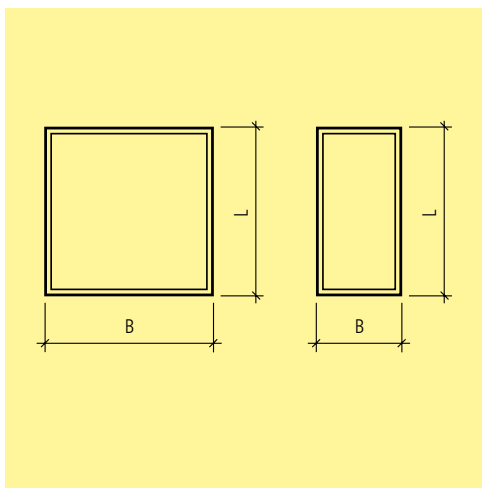
- Le lastre FINESSA® devono essere posate su un piano di posa con Splitt perfettamente livellato.



Art.-Nr.	HW	L cm	B cm	H cm	M m ² /pal	M pz./m ²	G kg/m ²	CHF/m ²
grigio Sarina, ghiaia a vista 6 – 12 mm, smussata, H 4 cm								
124297	KG 16	50	50	4	14.0	4.00	87	49.50
giallo Bressane, ghiaia a vista 5 – 10 mm, smussata, H 4 cm								
115069	KG 16	50	50	4	14.0	4.00	87	51.00

Campo di applicazione

- Lastre con spessore 4 cm possono essere impiegate per tetti piani, terrazze, balconi ecc. con carichi di percorrenza limitata.



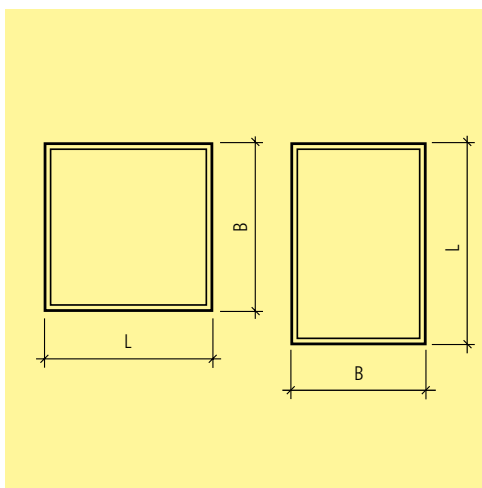
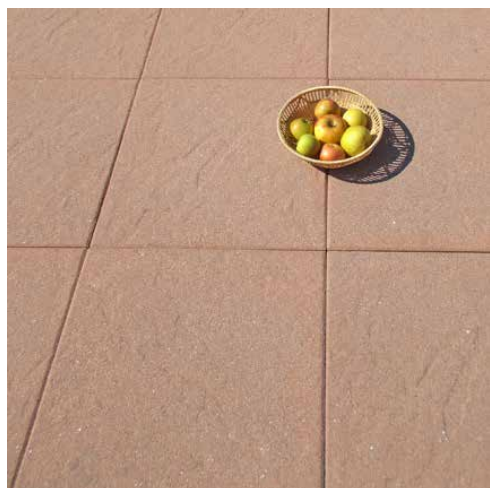
Art.-Nr.	HW	L cm	B cm	H cm	M pz./pal	M pz./m ²	M m ² /pal	G kg/m ²	CHF/m ²
Champagne (beige), sabbiata, smussata, impregnata									
117038	KG 16	40	40	4	56	6.25	8.96	90	44.40
109460	KG 16	50	50	4	56	4	14	90	44.40
132993	KG 16	60	40	4	56	4.16	13.44	90	44.40
134476	KG 16	80	40	4	28	3.22	8.71	90	58.00
130038	KG 16	100	50	4	28	2	14	90	58.00
Ocra, sabbiata, smussata, impregnata									
130570	KG 16	40	40	4	56	6.25	8.96	90	44.40
101616	KG 16	50	50	4	56	4	14	90	44.40
114214	KG 16	60	40	4	56	4.16	13.44	90	44.40
Grafite (antracite), sabbiata, smussata, impregnata									
123737	KG 16	40	40	4	56	6.25	8.96	90	44.40
126177	KG 16	50	50	4	56	4	14	90	44.40
100111	KG 16	60	40	4	56	4.16	13.44	90	44.40
Argento (grigio), sabbiata, smussata, impregnata									
136216	KG 16	40	40	4	56	6.25	8.96	90	40.70
105169	KG 16	50	50	4	56	4	14	90	40.70
121853	KG 16	60	40	4	56	4.16	13.44	90	40.70
131745	KG 16	80	40	4	28	3.22	8.71	90	58.00
139391	KG 16	100	50	4	28	2	14	90	58.00

Campo di applicazione

- Lastre con spessore 4 cm possono essere impiegate per tetti piani, terrazze, balconi ecc. con carichi di percorrenza limitata.

Note

- Le lastre subiscono un trattamento di impregnazione in fabbrica.
- Su richiesta, vengono fresate lastre in formato piccolo quali elementi di raccordo laterali o finali.



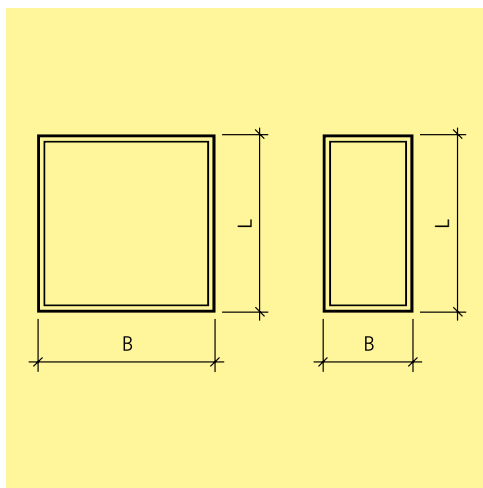
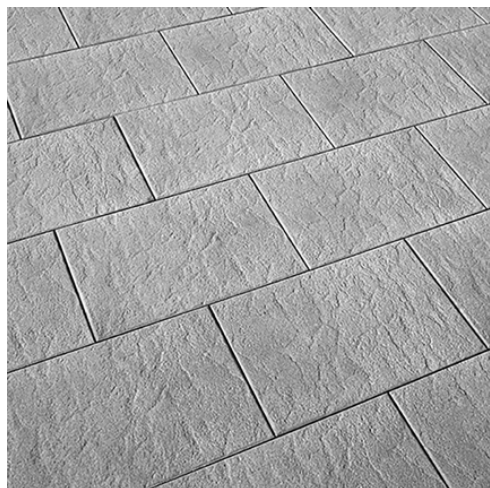
Art.-Nr.	HW	colore	L cm	B cm	H cm	M pz./m ²	M m ² /Pal.	G kg/m ²	CHF/m ²
strutturata, sabbiata, smussata									
128116	KG 22	grigio naturale	50	50	4	4	15	90	45.60
120114	KG 22	grigio antracite	40	40	4	6.3	14.4	90	58.50
114974	KG 22	grigio antracite	50	50	4	4	15	90	58.50
101585	KG 22	grigio antracite	60	40	4	4.2	14.4	90	58.50
132741	KG 22	nero	40	40	4	6.3	14.4	90	58.50
103979	KG 22	nero	50	50	4	4	15	90	58.50
128255	KG 22	nero	60	40	4	4.2	14.4	90	58.50
102848	KG 22	bianco	40	40	4	6.3	14.4	90	58.50
122589	KG 22	bianco	50	50	4	4	15	90	58.50
115784	KG 22	bianco	60	40	4	4.2	14.4	90	58.50
127913	KG 22	bruno	50	50	4	4	15	90	58.50
137190	KG 22	giallo	50	50	4	4	15	90	58.50

Campo di applicazione

· Lastre con spessore 4 cm possono essere impiegate per tetti piani, terrazze, balconi ecc. con carichi di percorrenza limitata.

Note

· Le lastre ESTRELLA vengono prodotte con trattamento idrofugo.



Art.-Nr.	HW	L cm	B cm	H cm	M pz./pal	M pz./m ²	M m ² /pal	G kg/pz.	G kg/m ²	CHF/m ²
sabbia, smussata, impregnata, argento (grigio)										
139641	KG 16	50	50	4	56	4	14	23	92	61.00
138990	KG 16	60	40	4	56	4.16	13.5	22	92	61.00
sabbia, smussata, impregnata, beige										
138733	KG 16	50	50	4	56	4	14	23	92	61.00
134221	KG 16	60	40	4	56	4.16	13.5	22	92	61.00
sabbia, smussata, impregnata, grafite (antracite)										
138065	KG 16	50	50	4	56	4	14	23	92	63.00
100191	KG 16	60	40	4	56	4.16	13.5	22	92	63.00

Campo di applicazione

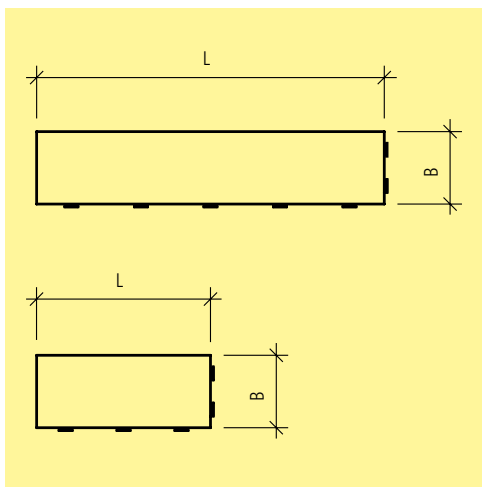
- Possono essere impiegate anche per tetti piani, terrazze, balconi ecc. con carichi di percorrenza limitata.

Note

- Le lunghezze e le larghezze sono dimensioni nominali, la larghezza del giunto non è inclusa.

Istruzioni di posa

- Posa con fuga di 3 mm: schema di fuga chiaro, miglior drenaggio, meno efflorescenze.
- Dopo la posa, le lastre devono essere pulite intensamente con acqua.



Art.-Nr.	HW	L cm	B cm	H cm	M m ² /pal	M pz./m ²	G kg/m ²	CHF/m ²
volcano, antracite, strutturata, spigoli vivi								
136186	KG 21	60	25	5	9	6.66	112.5	103.00
117306	KG 21	120	25	5	9	3.33	112.5	103.00
bianco, strutturata, spigoli vivi								
127039	KG 21	60	25	5	9	6.66	112.5	103.00
104111	KG 21	120	25	5	9	3.33	112.5	103.00

Campo di applicazione

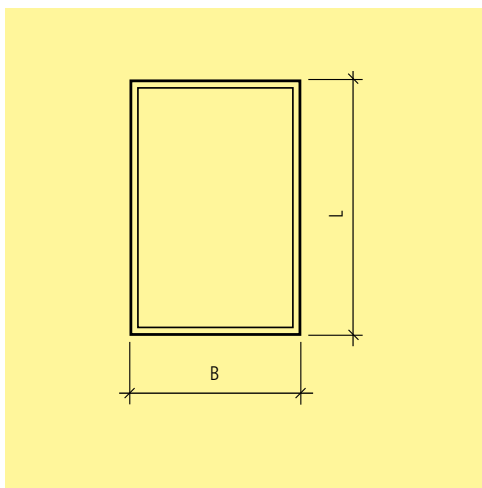
- Lastre con spessore 5 cm possono essere impiegate per tetti piani, terrazze, balconi ecc. con carichi di percorrenza limitata.

Note

- Le lastre ANTIKA posseggono su due lati delle nocche distanziatrici di 0.2 cm.
- Su richiesta, vengono fresate lastre in formato piccolo quali elementi di raccordo laterali o finali.
- Valore Atisdruciuolo R12 (GS3).

Istruzioni di posa

- Le lastre ANTIKA non devono essere posate con distanziatori o fogli di livellamento.
- Da posare su un piano di posa con Splitt perfettamente livellato.



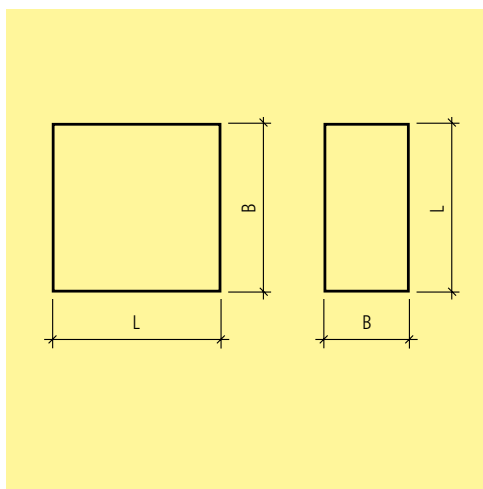
Art.-Nr.	HW	colore	L cm	B cm	H cm	M pz./m ²	M m ² /Pal.	G kg/m ²	CHF/m ²
strutturata, sabbiata, smussata									
133002	KG 22	grigio naturale	60	40	4	4.2	14.4	90	57.00
112350	KG 22	antracite	60	40	4	4.2	14.4	90	57.00
107274	KG 22	nero	60	40	4	4.2	14.4	90	57.00
121822	KG 22	bianco	60	40	4	4.2	14.4	90	57.00
131442	KG 22	bruno	60	40	4	4.2	14.4	90	57.00
122381	KG 22	giallo	60	40	4	4.2	14.4	90	57.00

Campo di applicazione

- Lastre con spessore 4 cm possono essere impiegate per tetti piani, terrazze, balconi ecc. con carichi di percorrenza limitata.

Note

- Le lastre STRUKTURA vengono prodotte con trattamento idrofugo.



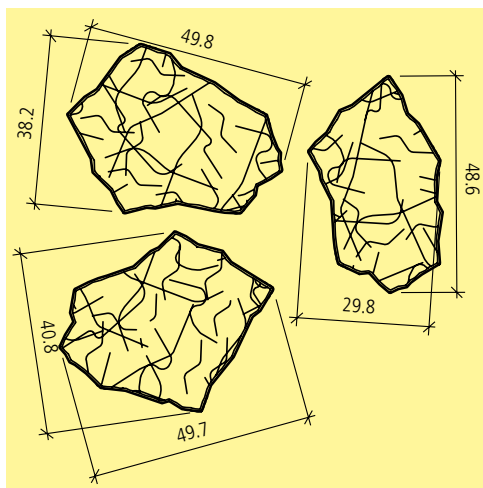
Art.-Nr.	HW	L cm	B cm	H cm	M m ² /Pal.	M pz./m ²	G kg/m ²	CHF/m ²
grigio, con pori fini strutturata, spigoli vivi, leggermente armata								
123048	KG 21	99.5	99.5	5	7.92	0.99	110	105.00
115601	KG 21	99.5	49.5	5	5.88	0.49	110	105.00
antracite, con pori fini strutturata, spigoli vivi, leggermente armata								
136772	KG 21	99.5	99.5	5	7.92	0.99	110	111.00
102516	KG 21	99.5	49.5	5	5.88	0.49	110	111.00
acero bianco, con pori fini strutturata, spigoli vivi, leggermente armata								
128989	KG 21	99.5	99.5	5	7.92	0.99	110	117.00
138485	KG 21	99.5	49.5	5	5.88	0.49	110	117.00

Note

- I pori presenti in superficie sono una specifica caratteristica di questo prodotto.
- Le variazioni di tonalità dal chiaro allo scuro corrispondono pure alle specifiche caratteristiche della pietra Travertin.
- Su ordinazione ottenibili H 4 cm.

Istruzioni di posa

- Le lastre TRAVINA devono essere posate con larghezza giunti di 5 mm.



Art.-Nr.	HW	colore	H cm	M m ² /pal	G kg/m ²	CHF/m ²
smussata, H 5.5 cm						
109120	KG 21	terra grigio	5.5	7.32	115	75.50
137474	KG 21	terra beige	5.5	7.32	115	75.50
106894	KG 21	terra grigio beige	5.5	7.32	115	75.50

Campo di applicazione

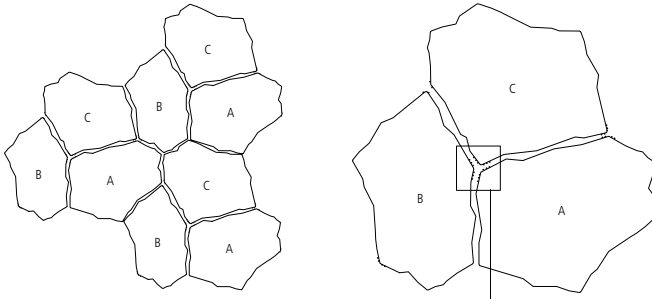
- Lastre HACIENDA® CAMINOS sono impiegate per superfici pedonabili.

Note

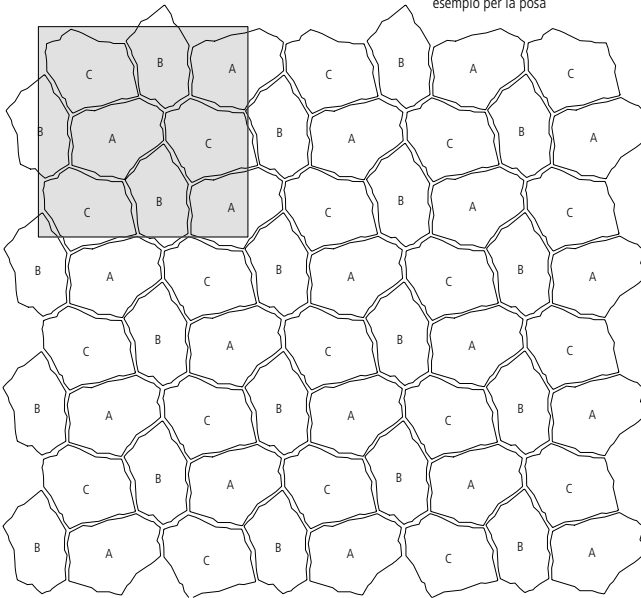
- Le lastre poligonali HACIENDA® CAMINOS sono composte da 3 formati diversi.
- Lastre A, B e C = 1 Set.
- Quantità minima di ordinazione: 0.73 m² = 2 Set. Fabbisogno 2.73 Set/m² (con giunti 12 mm).
- I tre formati fanno parte di un'unità e non sono fornibili nei singoli formati.
- Tramite il processo di impregnazione di fabbrica, le lastre HACIENDA® CAMINOS ottengono una protezione superficiale che facilita la pulizia delle stesse.

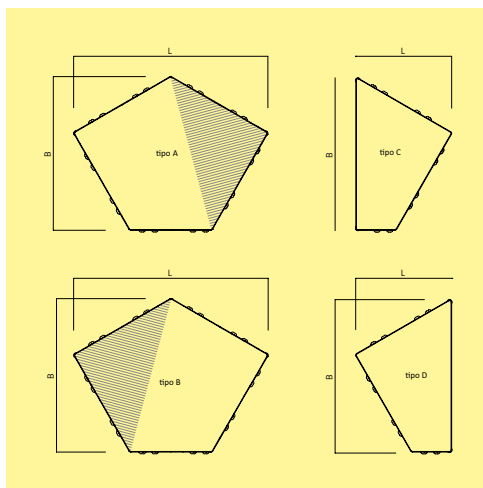
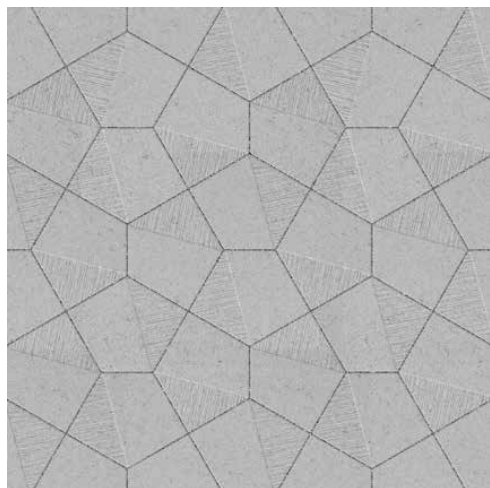
Istruzioni di posa

- I giunti tra le lastre devono essere di almeno 12 mm e vanno riempiti con sabbia 0-2 mm, sabbia 0-4 mm, ghiaietto o malta.
- Al fine di facilitare la posa, vogliate prestare attenzione che la numerazione sulle lastre si trovi sempre in corrispondenza, una di fronte all'altra. Ogni lastra possiede tre punti di marcatura. Durante la posa occorre prestare attenzione affinché ogni punto corrisponda tra le lastre. Osservando questa regola ne risulta una posa facile da eseguire.
- Elementi di chiusura dritti si ottengono tramite fresatura.



esempio per la posa





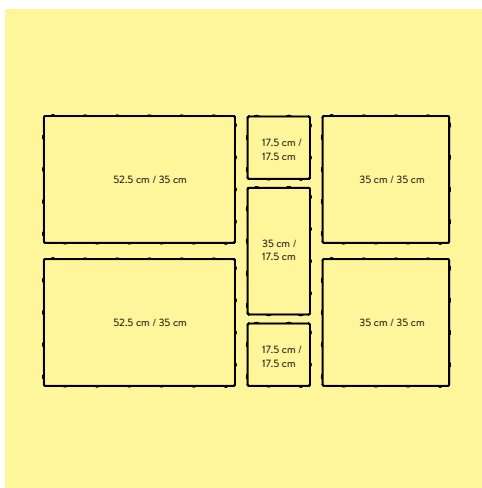
Art.-Nr.	HW	tipo	colore	L cm	B cm	H cm	M pz./m ²	M m ² /strato	M m ² /pal	M pz./m	G kg/m ²	CHF/m ²
Lastra liscia e strutturata												
193106	KG	21	A + B	grigio-mica	38.1	30.2	6	13.18	0.6	6	135	68.50
Lastra marginale												
118652	KG	21	C + D	grigio-mica	18.9	30.2	6			2.56	135	68.50
Lastra liscia e strutturata												
188583	KG	21	A + B	grigio-mica	38.1	30.2	8	13.18	0.6	4.8	180	75.50
Lastra marginale												
166797	KG	21	C + D	grigio-mica	18.9	30.2	8			2.56	180	75.50

Note

- Le lastre pentagonali vengono fornite in strati con i diversi moduli mischiati fra loro. Esse non sono quindi ottenibili separatamente nei singoli formati.
- Le lastre marginali vengono fornite solo per set completi. 1 set (0.076 m² = 1 pz. tipo C e D)
- Larghezza giunti 4 mm. Smusso 1 x 1 mm.
- Le lastre pentagonali vengono idrofugate e subiscono un trattamento di impregnazione in fabbrica.

Istruzioni di posa

- I giunti vanno riempiti con sabbia o splitt (sabbia per giunti tipo ROMEX® NP, sabbia lavata 0-2 mm o Splitt 1-2/1-3 mm)



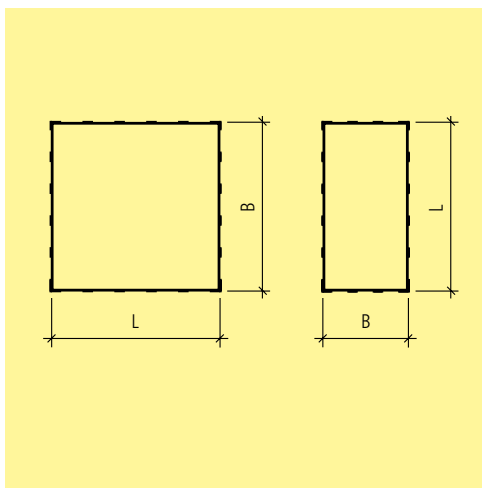
Art.-Nr.	HW	colore	L cm	H cm	M m ² /Pal.	G kg/m ²	CHF/m ²
leggermente smussato							
199859	KG 21	grigio, ombreggiato	17.5 - 52.5	5.5	8.82	125	68.50
125207	KG 21	vanille, ombreggiato	17.5 - 52.5	5.5	8.82	125	68.50

Note

- Giunti 4 mm.
- Le lastre VEGAS vengono fornite con i diversi moduli mischiati fra loro.
- Esse non sono quindi ottenibili separatamente nei singoli formati.
- La quantità minima di ordinazione è di uno strato (0.735 m²)
- Quantità per strato 7 lastre:
 - 2 pz. 52.5 x 35 cm
 - 2 pz. 35 x 35 cm
 - 1 pz. 35 x 17.5 cm
 - 2 pz. 17.5 x 17.5 cm
- Le lastre VEGAS vengono idrofugate e subiscono un trattamento di impregnazione in fabbrica, ottenendo così una superficie meno sporchevole.

Istruzioni di posa

- I giunti vanno riempiti con sabbia o splitt (sabbia per giunti tipo ROMEX® NP, sabbia 0-2 mm o Splitt 1-2 mm)



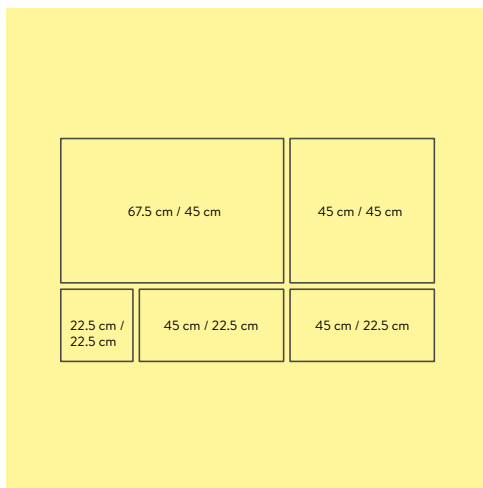
Art.-Nr.	HW	L cm	B cm	H cm	M pz./m ²	M m ² /Pal.	G kg/m ²	CHF/m ²
grigio chiaro, con struttura tipo ardesia, spigoli vivi								
124356	KG 99	30	30	5.5	11.11	10.8	115	79.00
117162	KG 99	60	30	5.5	5.56	10.8	115	79.00
118721	KG 99	60	60	5.5	2.78	7.2	115	79.00
grigio scuro, con struttura tipo ardesia, spigoli vivi								
134123	KG 99	30	30	5.5	11.11	10.8	115	79.00
133567	KG 99	60	30	5.5	5.56	10.8	115	79.00
136917	KG 99	60	60	5.5	2.78	7.2	115	79.00

Note

- Le lastre NATURE MOMENTS® vengono prodotte con calcestruzzo impregnato.
- Valore antiscivolo R 13 (GS 4).

Istruzioni di posa

- I giunti delle lastre NATURE MOMENTS® devono essere riempiti con sabbia fine (0-2 mm) oppure con ghiaietto (1-3 mm). I giunti devono avere una distanza di 4 mm.



Art.-Nr.	HW	colore	L cm	B cm	H cm	M m ² /Pal.	G kg/m ²	CHF/m ²
aspetto arenaria, spigoli spaccati, con nocche								
113929	KG 99	grigio naturale	22.5 - 67.5	22.5 - 45	5.5	7.6	125	77.00
122741	KG 99	sabbia	22.5 - 67.5	22.5 - 45	5.5	7.6	125	77.00

Campo di applicazione

- Lastre con spessore 5.5 cm possono essere impiegate per tetti piani, terrazze, balconi ecc. con carichi di percorrenza limitata.

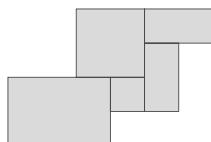
Note

- Valore antisdruciuolo R 11. Larghezza delle fughe 4 mm
- Quantità minima di ordinazione: 1 strato (0,76 m²). Uno strato è composto da 5 lastre: 1 pz 67.5 x 45 cm, 1 pz 45 x 45 cm, 2 pz 45 x 22.2 cm, 1 pz 22.5 x 22.5 cm
- Vengono fornite su palette a perdere.

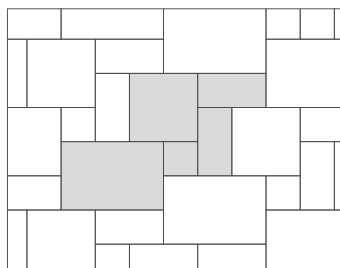
disposizione su palette

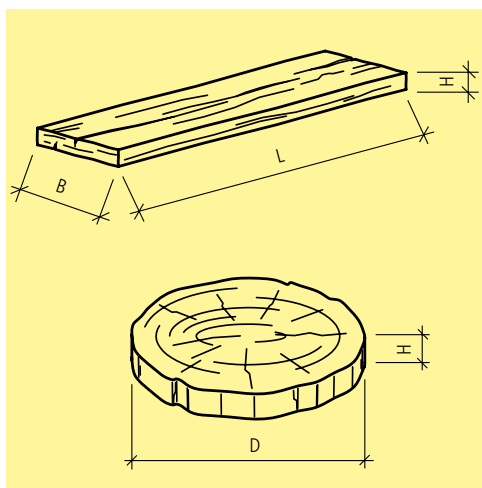
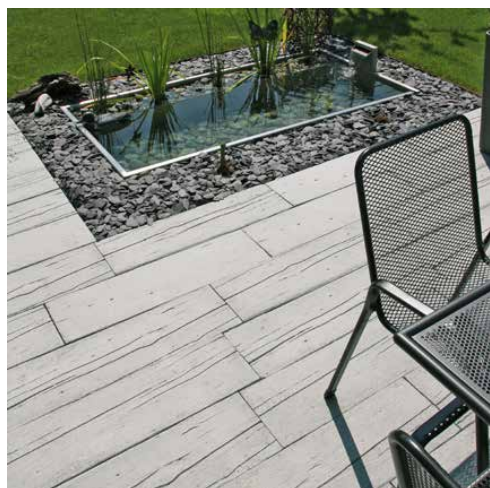


modulo di base



disposizione in stile romano





Art.-Nr.	HW	L cm	B cm	H cm	M m ² /pal	M pz./m ²	G kg/m ²	G kg/m ²	CHF/pz.
lastra, grigio naturale, strutturata									
139167	KG 21	88 - 89	24.5 - 25.5	5	4.67	4.49	26	115	24.90
138493	KG 21	59 - 59.5	24.5 - 25.5	5	4.45	6.75	17	115	16.80
105537	KG 21	44 - 44.5	24.5 - 25.5	5	4.67	8.99	13	115	12.20
lastra, grigio/antracite, strutturata									
125184	KG 21	88 - 89	24.5 - 25.5	5	4.67	4.49	26	115	27.10
134604	KG 21	59 - 59.5	24.5 - 25.5	5	4.45	6.75	17	115	18.40
117555	KG 21	44 - 44.5	24.5 - 25.5	5	4.67	8.99	13	115	13.40
lastra, bruno terra, strutturata									
127365	KG 21	88 - 89	24.5 - 25.5	5	4.67	4.49	26	115	27.10
115802	KG 21	59 - 59.5	24.5 - 25.5	5	4.45	6.75	17	115	18.40
132460	KG 21	44 - 44.5	24.5 - 25.5	5	4.67	8.99	13	115	13.40
lastra grigio/bruno, strutturata, impregnata									
126196	KG 21	88 - 89	24.5 - 25.5	5	4.67	4.49	26	115	29.70
131540	KG 21	59 - 59.5	24.5 - 25.5	5	4.45	6.75	17	115	19.90
130597	KG 21	44 - 44.5	24.5 - 25.5	5	4.67	8.99	13	115	14.70

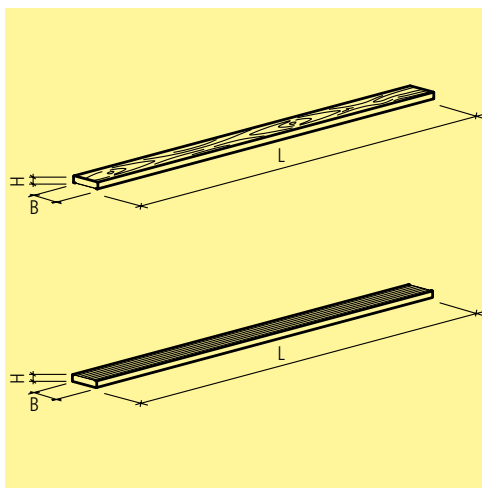
Art.-Nr.	HW	colore	D cm	H cm	M pz./pal	G kg/pz.	CHF/pz.
lastra rotonda, strutturata							
125285	KG 21	grigio naturale	35 - 37.5	4	30	10	22.20
104135	KG 21	grigio/antracite	35 - 37.5	4	30	10	27.00
115333	KG 21	bruno terra	35 - 37.5	4	30	10	27.00

Note

- Le screpolature superficiali, così come la presenza di piccoli pori e colorazione differente sono caratteristiche di questo prodotto e non sono da intendersi come difetti di produzione.

Istruzioni di posa

- Durante la posa utilizzare martelli con gomma.



Art.-Nr.	HW	colore	L cm	B cm	H cm	M pz./m ²	M m ² /Pal.	G kg/pz.	G kg/m ²	CHF/pz.
lastra in beton con un lato struttura simil legno										
107085	KG 21	grigio	166.5	14.3	4	4.2	8.57	21.7	90	34.50
lastra in beton con un lato con scanalature										
138598	KG 21	grigio	166.5	14.3	4	4.2	8.57	21.7	90	34.50

Campo di applicazione

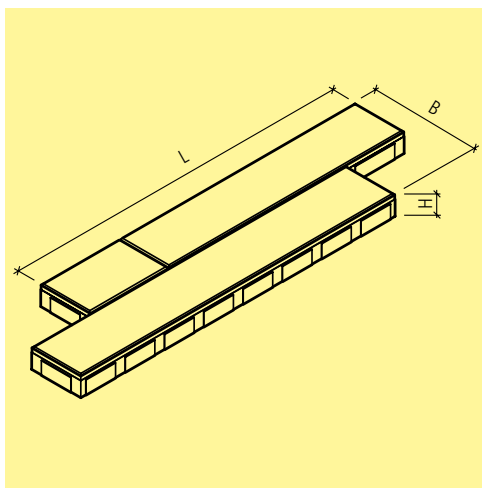
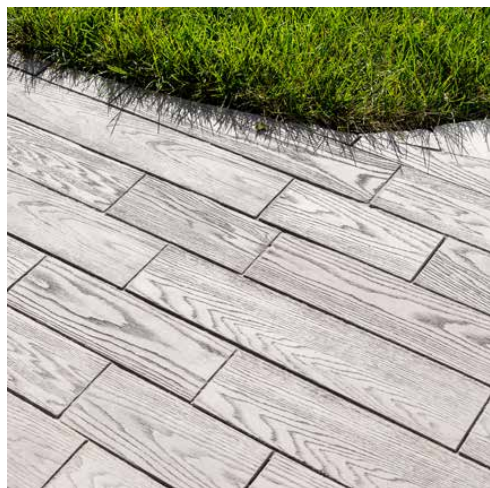
- Lastre con spessore 4 cm possono essere impiegate per tetti piani, terrazze, balconi ecc. con carichi di percorrenza limitata.

Note

- Le screpolature superficiali, così come la presenza di piccoli pori e colorazione differente sono caratteristiche di questo prodotto e non sono da intendersi come difetti di produzione.
- Le lastre BOSCUS con struttura simil legno vengono impregnate in fabbrica in maniera che i lavori di pulizia siano facilitati.

Istruzioni di posa

- Consigliamo di eseguire la posa in letto di sabbia/splitt, mantenendo un giunto di 5 mm su tutti i lati.
- Su richiesta possibilità di posa su terrazze con sottostruttura .
- Si possono pure utilizzare distanziatori specifici.
- Durante la posa utilizzare martelli con gomma. Come materiali di riempimento consigliamo di utilizzare Splitt 2-4 mm.



Art.-Nr.	HW	colore	L cm	B cm	H cm	M m ² /Pal.	M pz./m ²	G kg/pz.	G kg/m ²	CHF/pz.
strutturata, con fughe a vista (6 tipi)										
135438	KG 21	grigio naturale	81.2	25.8	5	4.41	4.76	24	115	22.30
135028	KG 21	bianco Ahorn	81.2	25.8	5	4.41	4.76	24	115	24.90

Campo di applicazione

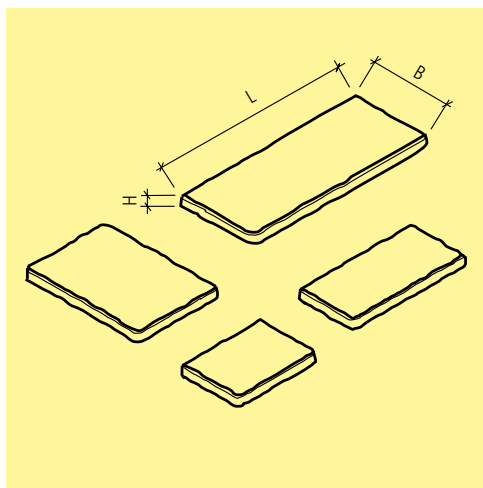
- Lastre con spessore 5 cm possono essere impiegate per tetti piani, terrazze, balconi ecc. con carichi di percorrenza limitata.

Note

- Le screpolature superficiali, così come la presenza di piccoli pori e colorazione differente sono caratteristiche di questo prodotto e non sono da intendersi come difetti di produzione.
- Valore antisdruciuolo R12 (GS3).

Istruzioni di posa

- Durante la posa utilizzare martelli con gomma.
- Come materiali di riempimento consigliamo di utilizzare sabbia 0-2/0-4 mm.



Art.-Nr.	HW	L cm	B cm	H cm	M pz./m ²	M m ² /Pal.	G kg/m ²	CHF/m ²
grigio naturale, con struttura tipo ardesia, impregnata								
131445	KK 21	90	40	3.5	2.78	10.8	86	113.00
124979	KK 21	60	40	3.5	4.17	9.6	86	80.50
114406	KK 21	60	30	3.5	5.56	7.2	86	80.50
138779	KK 21	40	30	3.5	8.33	7.2	86	80.50
nero, con struttura tipo ardesia, impregnata								
125928	KK 21	90	40	3.5	2.78	10.8	86	117.00
105411	KK 21	60	40	3.5	4.17	9.6	86	86.00
116392	KK 21	60	30	3.5	5.56	7.2	86	86.00
125977	KK 21	40	30	3.5	8.33	7.2	86	86.00

Campo di applicazione

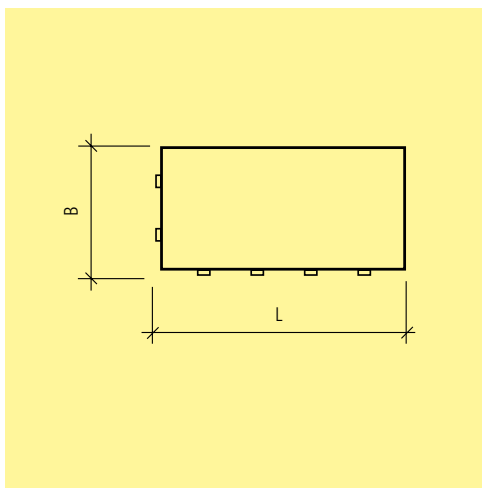
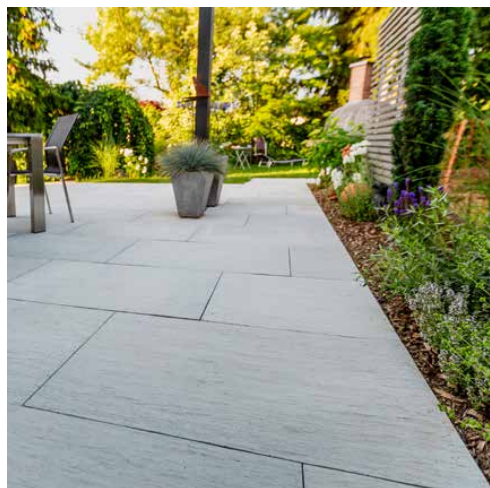
- Lastre con spessore 3.5 cm possono essere impiegate per tetti piani, terrazze, balconi ecc. con carichi di percorrenza limitata.

Note

- Il colore naturale, da scuro a chiaro, corrisponde all'aspetto della roccia di ardesia.
- Le lastre ARDESIA subiscono un trattamento di impregnazione da fabbrica che permette di ottenere una pulizia più semplice.

Istruzioni di posa

- La sua caratteristica fa sì che si formino giunti da 2 - 5 mm. Durante la posa utilizzare martelli con gomma.
- Nel caso di riempimento di giunti con malta occorre considerare un giunto di 5 mm.
- Per la posa del formato 90 x 40 cm sono necessari 6 sostegni.



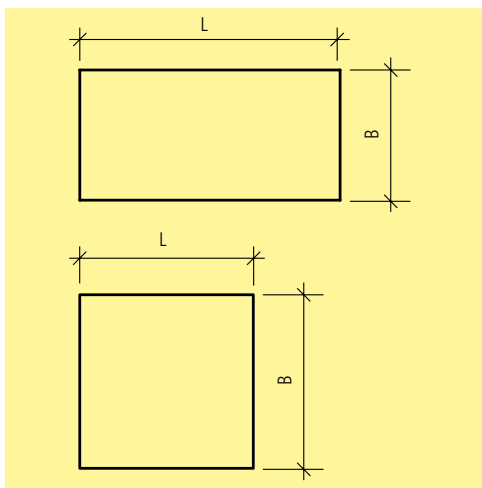
Art.-Nr.	HW	colore	L cm	B cm	H cm	M m ² /Pal.	M pz./m ²	G kg/m ²	CHF/m ²
con struttura tipo ardesia, spigoli vivi, leggermente armata									
109780	KG 22	grigio naturale	95	47.5	5	9	2.2	112.5	112.00

Campo di applicazione

- Lastre con spessore 5 cm possono essere impiegate per tetti piani, terrazze, balconi ecc. con carichi di percorrenza limitata.

Note

- Le lastre SLADE sono provviste su due lati di nocche distanziatrici di 0.2 cm.
- Su richiesta si possono fresare. I lavori di fresatura vengono fatturati separatamente.
- Valore antisdrucciolo R 12 (GS3).



Art.-Nr.	HW	L cm	B cm	H cm	M m ² /pal	M pz./m ²	G kg/m ²	CHF/m ²
Pietra di Vals grigio, strutturata, spigoli vivi								
139921	KM 99	60	60	2	21.6	2.78	45	62.00
101325	KM 99	90	45	2	21.87	2.47	45	65.00
Pietra di Faedis, nero, strutturata, spigoli vivi								
138307	KM 99	60	60	2	21.6	2.78	45	62.00
125817	KM 99	90	45	2	21.87	2.47	45	65.00
Pietra di Combe bruno, strutturata, spigoli vivi								
107724	KM 99	60	60	2	21.6	2.78	45	62.00
114328	KM 99	90	45	2	21.87	2.47	45	65.00
Pietra di Barge beige, strutturata, spigoli vivi								
125560	KM 99	60	60	2	21.6	2.78	45	62.00
124706	KM 99	90	45	2	21.87	2.47	45	65.00

Campo di applicazione

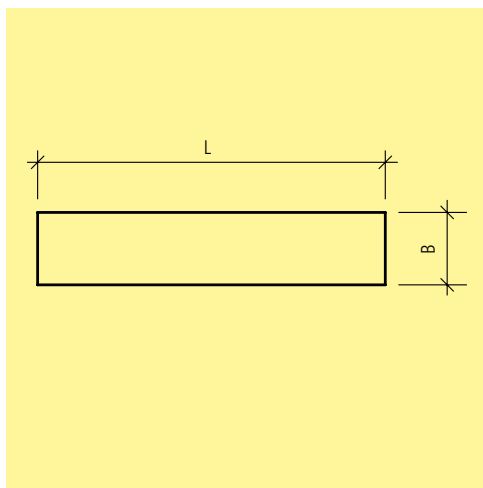
- Lastre con spessore 2 cm possono essere impiegate per tetti piani, terrazze, balconi ecc. con carichi di percorrenza limitata.

Note

- Valore antisdrucolo R11.
- La fornitura avviene con palette a perdere.

Istruzioni di posa

- Le lastre in ceramica devono essere posate esclusivamente con distanziatori per giunti.



Art.-Nr.	HW	L cm	B cm	H cm	M m ² /pal	M pz./m ²	G kg/m ²	CHF/m ²
EVOKE bruno, con struttura simil legno, spigoli vivi								
138146	KM 99	120	30	2	25.92	2.78	45	82.50
EVOKE sabbia, con struttura simil legno, spigoli vivi								
108761	KM 99	120	30	2	25.92	2.78	45	82.50

Campo di applicazione

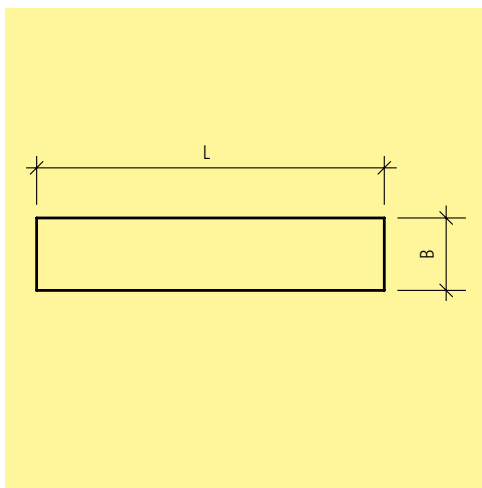
- Lastre con spessore 2 cm possono essere impiegate per tetti piani, terrazze, balconi ecc. con carichi di percorrenza limitata.

Note

- Valore antiscivolo R11.
- La fornitura avviene con palette a perdere.

Istruzioni di posa

- Le lastre in ceramica devono essere posate esclusivamente con distanziatori per giunti.



Art.-Nr.	HW	colore	L cm	B cm	H cm	M m ² /Pal.	M pz./m ²	G kg/m ²	CHF/m ²
con struttura simil legno, spigoli vivi									
128443	KM 99	GREY	120	30	2	25.92	2.78	45	82.50

Campo di applicazione

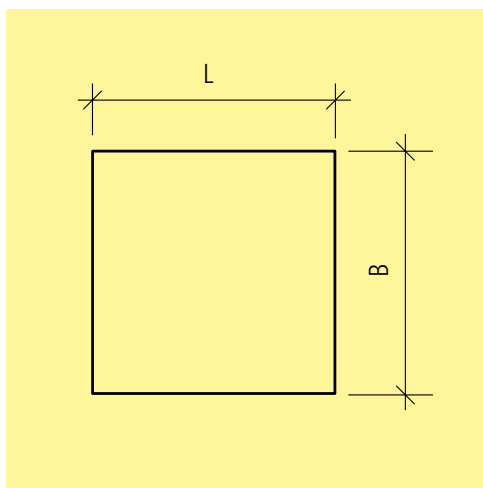
- Lastre con spessore 2 cm possono essere impiegate per tetti piani, terrazze, balconi ecc. con carichi di percorrenza limitata.

Note

- Valore antiscivolo R11.
- La fornitura avviene con palette a perdere.

Istruzioni di posa

- Le lastre in ceramica devono essere posate esclusivamente con distanziatori per giunti.



Art.-Nr.	HW	L cm	B cm	H cm	M m ² /Pal.	M pz./m ²	G kg/m ²	CHF/m ²
GREY calcestruzzo faccia a vista, spigoli vivi								
131161	KM 99	60	60	2	21.6	2.78	45	62.00
118380	KM 99	90	90	2	14.58	1.23	45	84.00
ANTRACITE calcestruzzo faccia a vista, spigoli vivi								
105816	KM 99	60	60	2	21.6	2.78	45	62.00
129758	KM 99	90	90	2	14.58	1.23	45	84.00
MOKA calcestruzzo faccia a vista, spigoli vivi								
123376	KM 99	60	60	2	21.6	2.78	45	62.00
117847	KM 99	90	90	2	14.58	1.23	45	84.00
BEIGE calcestruzzo faccia a vista, spigoli vivi								
121218	KM 99	60	60	2	21.6	2.78	45	62.00
136025	KM 99	90	90	2	14.58	1.23	45	84.00

Campo di applicazione

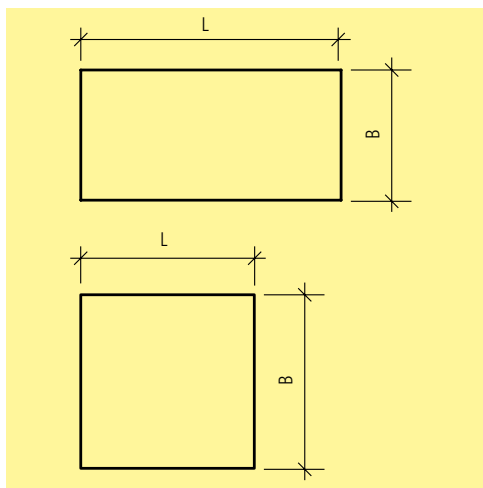
- Lastre con spessore 2 cm possono essere impiegate per tetti piani, terrazze, balconi ecc. con carichi di percorrenza limitata.

Note

- Valore antisdrucolo R11.
- La fornitura avviene con palette a perdere.

Istruzioni di posa

- Le lastre in ceramica devono essere posate esclusivamente con distanziatori per giunti.



Art.-Nr.	HW	colore	L cm	B cm	H cm	M m ² /Pal.	M pz./m ²	G kg/m ²	CHF/m ²
strutturata, spigoli vivi									
119123	KM 99	grigio	60	60	2	21.6	2.78	45	61.00
113688	KM 99	grigio	90	45	2	21.87	2.47	45	63.00
119079	KM 99	antracite	60	60	2	21.6	2.78	45	61.00
107326	KM 99	antracite	90	45	2	21.87	2.47	45	63.00
115164	KM 99	beige	60	60	2	21.6	2.78	45	62.00

Campo di applicazione

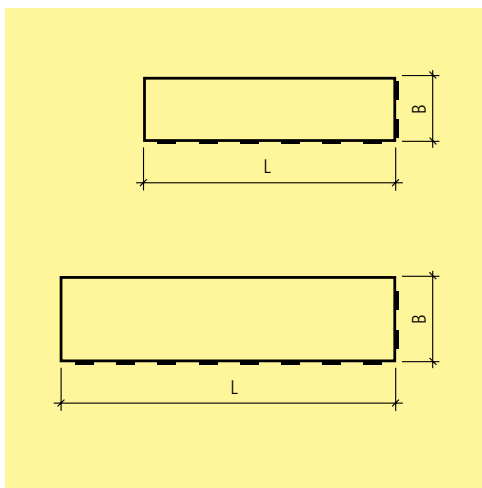
- Lastre con spessore 2 cm possono essere impiegate per tetti piani, terrazze, balconi ecc. con carichi di percorrenza limitata.

Note

- Valore antiscivolo R11.
- La fornitura avviene con palette a perdere.

Istruzioni di posa

- Le lastre in ceramica devono essere posate esclusivamente con distanziatori per giunti.



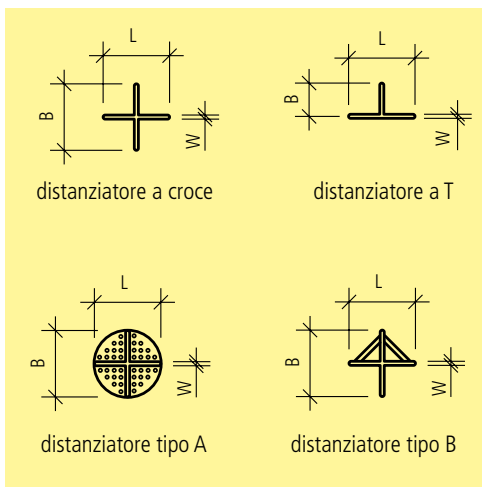
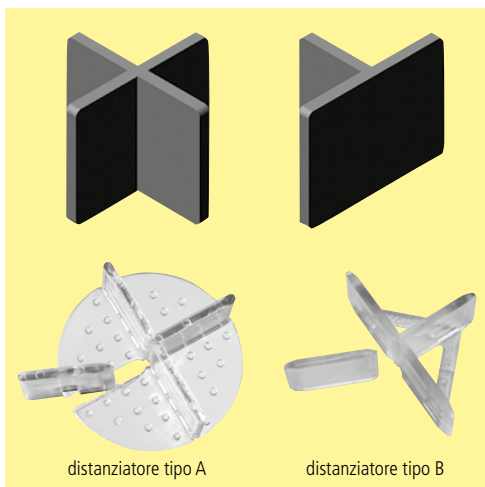
Art.-Nr.	HW	L cm	B cm	H cm	M m ² /pal	M pz./m ²	G kg/m ²	CHF/m ²
grigio antracite, levigata, spigoli vivi, carrozzabile auto, H 8 cm								
117940	KK 99	60	15	8	5.76	11.11	180	82.00
106496	KK 99	80	20	8	7.68	6.25	180	82.00
Kristall antracite, levigata, spigoli vivi, carrozzabile auto, H 8 cm								
125864	KK 99	60	15	8	5.76	11.11	180	82.00
106488	KK 99	80	20	8	7.68	6.25	180	82.00

Note

- Valore SRT > 55 unità SRT da produzione (influsso positivo alla resistenza allo scivolamento).
- Colore grigio antracite: miscelatura di colore grigio e antracite.
- Colore Kristall antracite: singolo colore.

Istruzioni di posa

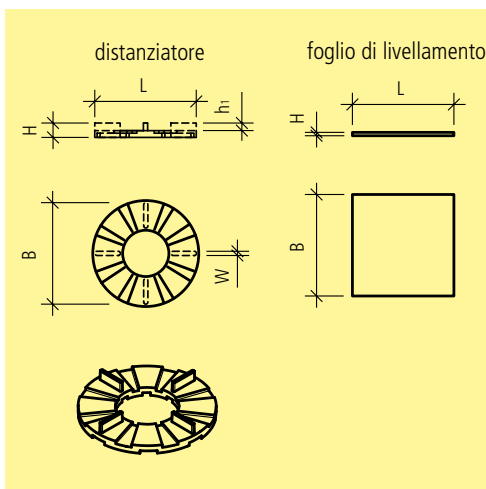
- Per ottenere una superficie con un aspetto omogeneo, se si utilizzano blocchetti con colorazione diversa, occorrerebbe disporre di una superficie minima di 30 m². Se la posa viene eseguita con lastre su palette FFS, si consiglia di scegliere le lastre da diverse palette. Utilizzare solo vibratori a rullo fino a un max di 220 kg.



Art.-Nr.	HW	Descr.	L cm	B cm	H cm	W cm	ME pz./pacco	CHF/pacco
distanziatore in materiale sintetico, grigio, per lastre con spessore 2 fino 3 cm								
128367	KY 99	a croce	4	4	1.5	0.3	100	21.20
103878	KY 99	a T	4	2.1	1.5	0.3	100	21.20
122616	KY 99	a croce	4	4	1.5	0.5	100	24.50
116138	KY 99	a T	4	2.1	1.5	0.5	100	24.50
distanziatore in materiale sintetico, grigio, per lastre con spessore 4 fino 5 cm								
119060	KY 99	a croce	4	4	3	0.3	100	24.50
135865	KY 99	a T	4	2	3	0.3	100	24.50
137636	KY 99	a croce	4	4	3	0.5	100	28.00
139530	KY 99	a T	4	2.3	3	0.5	100	28.00
distanziatore in materiale sintetico, grigio, per lastre con spessore 6 fino 10 cm								
117473	KY 99	a croce	4	4	5	0.5	50	16.60
102772	KY 99	a T	4	2.3	5	0.5	50	16.60
139523	KY 99	a croce	6.5	6.5	3	0.8	100	53.50
101310	KY 99	a T	6.5	3.6	3	0.8	100	53.50
distanziatore in materiale sintetico, trasparente, per lastre con spessore 2 fino 5 cm								
130994	KY 99	A a croce / a T	5	5	1.7	0.3	100	40.60
137766	KY 99	B a croce / a T	4.6	4.6	1.5	0.25	100	27.30

Note

- Fornibili solo a pacchi completi.
- Fabbisogno distanziatori a croce: 1 pz./lastra
- Fabbisogno distanziatori a T: 2 pz./lastra

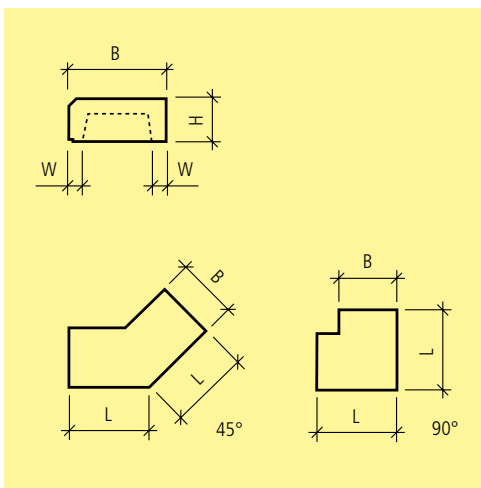
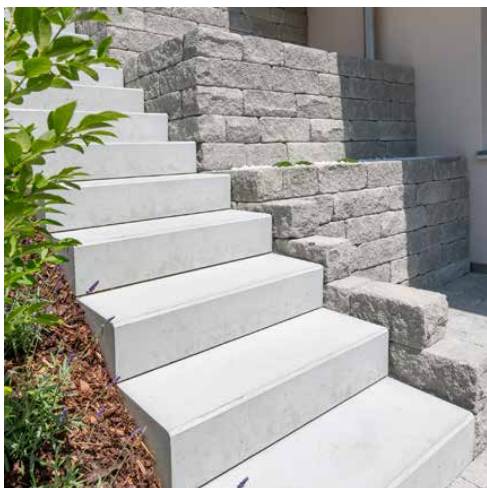


Art.-Nr.	HW	L cm	B cm	H cm	CHF/m
profilo TERRAZZA in acciaio 0.8 mm, profilo a U					
115038	KY 99	200	1.8	3	16.00
126000	KY 99	200	1.8	4	17.20
profilo TERRAZZA in acciaio 0.8 mm, profilo a Z					
128287	KY 99	200	2	4	20.10
129991	KY 99	200	2	6	22.60

Art.-Nr.	HW	Descr.	D cm	L cm	B cm	H cm	h ₁ cm	W cm	CHF/pz.
distanziatore rotondo in gomma									
136905	KY 99	con distanziatore	13			1.9	1	0.3	2.70
121345	KY 99	senza distanziatore	13			0.9			2.70
foglio di livellamento in gomma									
104330	KY 99	in gomma		12	12	0.1			1.30
104206	KY 99	in gomma		12	12	0.2			1.40
119090	KY 99	in gomma		12	12	0.3			1.50

Note

- Fornibili solo a pacchi completi.
- Fabbisogno distanziatori a croce: 1 pz./lastra
- Fabbisogno distanziatori a T: 2 pz./lastra



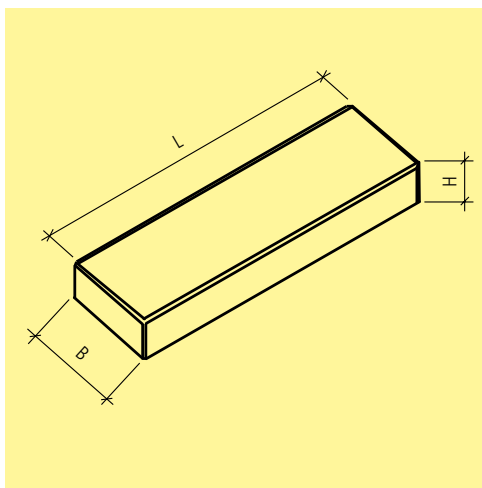
Art.-Nr.	HF	HW	L cm	B cm	H cm	W cm	M pz./pal	G kg/m	G kg/pz.	CHF/m
grigio, frattazzato, frontale smussato, B 36 cm, H 15 cm										
106353	LF	22	50	36	15	5	20	90	45	77.50
113535	LF	22	60	36	15	5	20	90	54	77.50
137140	LF	22	80	36	15	5	15	90	72	77.50
122345	LF	22	100	36	15	5	10	90	90	70.50
125433	LF	22	120	36	15	5	10	90	108	70.50
113454	LF	22	150	36	15	5	10	90	135	70.50
109140	LF	22	200	36	15	5	6	94	188	70.50
grigio, frattazzato, frontale smussato, B 40 cm, H 15 cm										
125978	LF	76	50	40	15	10	20	102	52	77.50
124926	LF	76	60	40	15	10	20	104	60	77.50
116638	LF	76	75	40	15	10	15	104	80	77.50
137325	LF	76	80	40	15	10	15	104	82	77.50
122997	LF	76	100	40	15	10	15	99	99	70.50
113055	LF	76	120	40	15	10	10	99	112	70.50
121748	LF	76	150	40	15	10	10	102	153	70.50
132519	LF	76	200	40	15	10	10	90	182	70.50
grigio, frattazzato, frontale smussato, B 36 cm, H 17 cm										
120912	LF	22	50	36	17	5	20	96	48	80.50
129847	LF	22	60	36	17	5	20	96	58	80.50
136714	LF	22	80	36	17	5	15	96	77	80.50
138937	LF	22	100	36	17	5	10	96	96	74.00
110958	LF	22	120	36	17	5	10	96	115	74.00
137421	LF	22	150	36	17	5	10	96	144	74.00
128362	LF	22	200	36	17	5	6	99	198	74.00
antracite, frattazzato, frontale smussato, B 36 cm, H 15 cm										
129341	LF	22	50	36	15	5	20	90	45	87.00
139254	LF	22	60	36	15	5	20	90	54	87.00
127535	LF	22	80	36	15	5	15	90	72	87.00
135638	LF	22	100	36	15	5	10	90	90	79.50
128046	LF	22	120	36	15	5	10	90	108	79.50
119160	LF	22	150	36	15	5	10	96	135	79.50
126989	LF	22	200	36	15	5	6	94	188	79.50

Art.-Nr.	HW	L cm	B cm	H cm	W cm	M pz./pal	G kg/m	G kg/pz.	CHF/m
antracite, frattazzato, frontale smussato, B 40 cm, H 15 cm									
128271	LF 76	50	40	15	10	20	104	52	87.00
138882	LF 76	60	40	15	10	20	104	60	87.00
126821	LF 76	80	40	15	10	15	104	82	87.00
101115	LF 76	75	40	15	10	15	104	80	87.00
122452	LF 76	100	40	15	10	15	99	99	79.50
138653	LF 76	120	40	15	10	10	93	112	79.50
113184	LF 76	150	40	15	10	10	102	153	79.50
131489	LF 76	200	40	15	10	10	88	180	79.50
antracite, frattazzato, frontale smussato, B 36 cm, H 17 cm									
115013	LF 22	50	36	17	5	20	96	48	91.50
126471	LF 22	60	36	17	5	20	96	58	91.50
101648	LF 22	80	36	17	5	15	96	77	91.50
105299	LF 22	100	36	17	5	10	96	96	84.00
113771	LF 22	120	36	17	5	10	96	115	84.00
131549	LF 22	150	36	17	5	10	96	144	84.00
116131	LF 22	200	36	17	5	6	99	198	84.00
supplemento per taglio									
139065	ZY 22	taglio longitudinale							92.50

Art.-Nr.	HW	L cm	B cm	H cm	W cm	alpha °	G kg/m	CHF/pz.	
elemento d'angolo, grigio, frattazzato, frontale smussato, B 36 cm, H 15 cm									
134685	LF 22	50	36	15	5	45	75	129.00	
104138	LF 22	50	36	15	5	90	60	129.00	
elemento d'angolo, grigio, frattazzato, frontale smussato, B 40 cm, H 15 cm									
131381	LF 76	50	40	15	10	45	50	129.00	
101260	LF 76	40	40	15	10	90	30	129.00	
elemento d'angolo, grigio, frattazzato, frontale smussato, B 36 cm, H 17 cm									
105144	LF 22	50	36	17	5	45	85	156.00	
116884	LF 22	50	36	17	5	90	66	156.00	
elemento d'angolo, antracite, frattazzato, frontale smussato, B 36 cm, H 15 cm									
126396	LF 22	50	36	15	5	45	75	139.00	
109362	LF 22	50	36	15	5	90	60	139.00	
elemento d'angolo, antracite, frattazzato, frontale smussato, B 36 cm, H 17 cm									
130026	LF 22	50	36	17	5	45	85	163.00	
111417	LF 22	50	36	17	5	90	66	163.00	
supplemento per taglio									
108539	ZY 22	taglio diritto							34.90
103870	ZY 22	taglio obliquo							58.00

Note

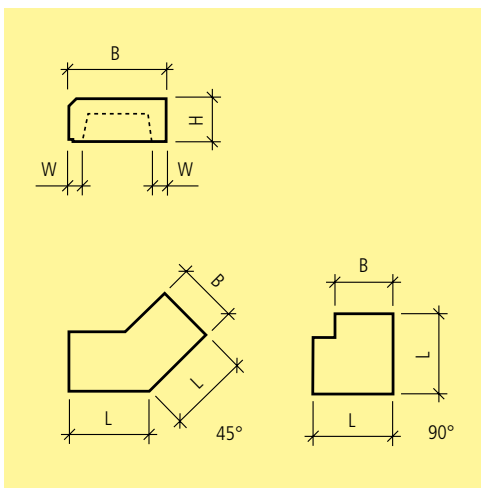
- I gradini monoblocco B 36 cm sono chiusi sul lato posteriore.
- I gradini monoblocco B 40 cm sono aperti sul lato posteriore.
- I gradini monoblocco B 36 cm non sono combinabili con i gradini monoblocco B 40 cm.
- Su richiesta, possono essere prodotte lunghezze intermedie. Fatturazione: dimensione prossima maggiore + supplemento di lavorazione.
- Gli elementi d'angolo PARCO® a 45° e 90° da HW 22 presentano sulla parte anteriore e posteriore uno smusso ed uno scuretto. Essi possono essere impiegati per la realizzazione di angoli interni ed esterni.



Art.-Nr.	HW	L cm	B cm	H cm	M pz./pal	G kg/pz.	CHF/m	
pieno, grigio, liscio, frontale smussato								
133524	LF 11	50	40	15	16	70	59.00	
104720	LF 21	60	40	15	16	80	59.00	
131504	LF 21	80	40	15	8	106	59.00	
132594	LF 11, 21	100	40	15	8	139	59.00	
127379	LF 21	120	40	15	8	160	59.00	
pieno, porfido, liscio, frontale smussato								
118910	LF 21	60	40	15	16	80	66.50	
113433	LF 21	80	40	15	8	106	66.50	
121883	LF 21	100	40	15	8	133	66.50	
112254	LF 21	120	40	15	8	160	66.50	
pieno, giallo jura, liscio, frontale smussato								
125355	LF 21	60	40	15	16	80	74.50	
117057	LF 21	80	40	15	8	106	74.50	
129040	LF 21	100	40	15	8	133	74.50	
112175	LF 21	120	40	15	8	160	74.50	
pieno, grigio, liscio, frontale smussato								
113886	LF 21	50	36	17	16	68	63.00	
131751	LF 21	60	36	17	16	81	63.00	
137359	LF 21	80	36	17	8	108	63.00	
113446	LF 21	100	36	17	8	139	63.00	
light, grigio, liscio, frontale smussato, con risparmio posteriore								
132588	LF 21	100	36	15	8	91	67.00	
Art.-Nr.	HW	Descr.						CHF/pz.
supplemento per taglio								
134003	ZZ 21	taglio diritto						34.90
139858	ZZ 21	taglio obliquo						58.00

Note

- I gradini monoblocco CLASSIC® possiedono uno smusso perimetrale.
- I distanziatori fissati sul retro servono come protezione per il trasporto.
- Non sono fornibili gli elementi ad angolo.
- Su richiesta, possono essere prodotte lunghezze intermedie. Fatturazione: dimensione prossima maggiore + supplemento di lavorazione.

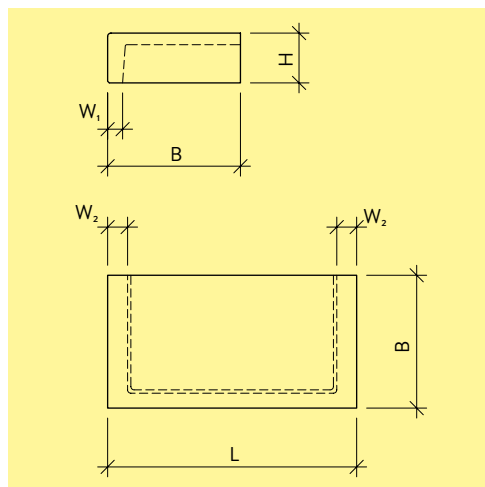


Art.-Nr.	HW	L cm	B cm	H cm	W cm	M pz./pal	G kg/m	G kg/pz.	CHF/m
grigio, sabbiato, frontale smussato, B 36 cm, H 15 cm									
138554	LF 22	50	36	15	5	20	90	45	110.00
102893	LF 22	60	36	15	5	20	90	54	110.00
107209	LF 22	80	36	15	5	15	90	72	110.00
135673	LF 22	100	36	15	5	10	90	90	103.00
129704	LF 22	120	36	15	5	10	90	108	103.00
139895	LF 22	150	36	15	5	10	90	135	103.00
108975	LF 22	200	36	15	5	6	94	188	103.00
grigio, sabbiato, frontale smussato, B 40 cm, H 15 cm									
124444	LF 76	50	40	15	10	20	104	52	110.00
106666	LF 76	60	40	15	10	20	104	60	110.00
139385	LF 76	75	40	15	10	15	104	80	110.00
127498	LF 76	80	40	15	10	15	104	82	110.00
108637	LF 76	100	40	15	10	15	99	99	103.00
104936	LF 76	120	40	15	10	10	93	112	103.00
138677	LF 76	150	40	15	10	10	102	153	103.00
115725	LF 76	200	40	15	10	10	90	180	103.00
grigio, sabbiato, frontale smussato, B 36 cm, H 17 cm									
133975	LF 22	50	36	17	5	20	96	48	114.00
108395	LF 22	60	36	17	5	20	96	58	114.00
108786	LF 22	80	36	17	5	15	96	77	114.00
135947	LF 22	100	36	17	5	10	96	96	105.00
124047	LF 22	120	36	17	5	10	96	115	105.00
120711	LF 22	150	36	17	5	10	96	144	105.00
105769	LF 22	200	36	17	5	6	99	198	105.00
antracite, sabbiato, frontale smussato, B 36 cm, H 15 cm									
138489	LF 22	50	36	15	5	20	90	45	118.00
101962	LF 22	60	36	15	5	20	90	54	118.00
137076	LF 22	80	36	15	5	15	90	72	118.00
126615	LF 22	100	36	15	5	10	90	90	110.00
134157	LF 22	120	36	15	5	10	90	108	110.00
121695	LF 22	150	36	15	5	10	90	135	110.00
108590	LF 22	200	36	15	5	6	94	188	110.00

Art.-Nr.	HW	L cm	B cm	H cm	W cm	M pz./pal	G kg/m	G kg/pz.	CHF/m
antracite, sabbiato, frontale smussato, B 40 cm, H 15 cm									
134325	LF 76	50	40	15	10	20	104	52	118.00
126094	LF 76	60	40	15	10	20	104	60	118.00
113750	LF 76	75	40	15	10	15	104	80	118.00
112333	LF 76	80	40	15	10	15	102	82	118.00
124916	LF 76	100	40	15	10	15	99	99	110.00
132077	LF 76	120	40	15	10	10	93	112	110.00
126072	LF 76	150	40	15	10	10	102	153	110.00
128638	LF 76	200	40	15	10	10	90	180	110.00
antracite, sabbiato, frontale smussato, B 36 cm, H 17 cm									
105078	LF 22	50	36	17	5	20	96	48	123.00
126371	LF 22	60	36	17	5	20	96	58	123.00
129716	LF 22	80	36	17	5	15	96	77	123.00
104277	LF 22	100	36	17	5	10	96	96	115.00
137745	LF 22	120	36	17	5	10	96	115	115.00
128760	LF 22	150	36	17	5	10	96	147	115.00
117176	LF 22	200	36	17	5	6	99	198	115.00
supplemento per taglio									
139065	ZY 22	taglio longitudinale							92.50
Art.-Nr.	HW	L cm	B cm	H cm	W cm	alpha °	G kg/m	CHF/pz.	
elemento d'angolo, grigio, sabbiato, frontale smussato, B 36 cm, H 15 cm									
124362	LF 22	50	36	15	5	45	75	160.00	
134032	LF 22	50	36	15	5	90	60	160.00	
elemento d'angolo, grigio, sabbiato, frontale smussato, B 40 cm, H 15 cm									
116859	LF 76	50	40	15	10	45	50	160.00	
136158	LF 76	40	40	15	10	90	30	160.00	
elemento d'angolo, grigio, sabbiato, frontale smussato, B 36 cm, H 17 cm									
120026	LF 22	50	36	17	5	45	82	186.00	
136561	LF 22	50	36	17	5	90	66	186.00	
elemento d'angolo, antracite, sabbiato, frontale smussato, B 36 cm, H 15 cm									
139798	LF 22	50	36	15	5	45	75	168.00	
138771	LF 22	50	36	15	5	90	60	168.00	
elemento d'angolo, antracite, sabbiato, frontale smussato, B 40 cm, H 15 cm									
119904	LF 76	50	40	15	10	45	50	168.00	
126213	LF 76	40	40	15	10	90	30	168.00	
elemento d'angolo, antracite, sabbiato, frontale smussato, B 36 cm, H 17 cm									
108853	LF 22	50	36	17	5	45	85	194.00	
124418	LF 22	50	36	17	5	90	66	194.00	
supplemento per taglio									
108539	ZY 22	taglio diritto							34.90
103870	ZY 22	taglio obliquo							58.00

Note

- I gradini monoblocco B 36 cm sono chiusi sul lato posteriore.
- I gradini monoblocco B 40 cm sono aperti sul lato posteriore.
- Alzata, pedata e testate destra/sinistra sabbiate.
- Su richiesta, possono essere prodotte lunghezze intermedie.
Fatturazione: dimensione prossima maggiore + supplemento di lavorazione.
- I gradini monoblocco B 36 cm non sono combinabili con i gradini monoblocco B 40 cm.
- Gli elementi a 45° e 90° da HW 22 presentano sulla parte anteriore e posteriore uno smusso ed uno scuretto. Essi possono essere impiegati per la realizzazione di angoli interni ed esterni.



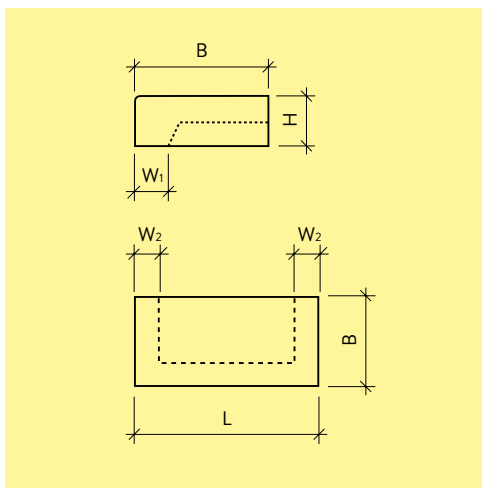
Art.-Nr.	HW	L cm	B cm	H cm	M pz./pal	G kg/pz.	CHF/pz.
grigio, superficie striata							
114726	LF 14	50	40	15	20	37	51.00
108443	LF 14	75	40	15	15	50	57.50
106833	LF 14	100	40	15	10	76	67.50
119410	LF 14	125	40	15	8	93	81.50
122786	LF 14	150	40	15	8	110	97.00
134088	LF 14	50	40	17	20	40	52.50
128029	LF 14	75	40	17	15	54	60.50
103604	LF 14	100	40	17	10	81	73.50
105477	LF 14	125	40	17	8	98	88.50
135179	LF 14	150	40	17	8	116	105.00
elemento d'angolo, grigio, superficie striata							
136621	LF 14	40	40	15	20	56	139.00
104460	LF 14	40	40	17	20	60	149.00

Note

· $w_1 = 4.5$ cm, $w_2 = 6$ cm

Vantaggi

- FROSTA: alta resistenza al gelo ed ai sali.
- LEGER: il gradino monoblocco ha un peso minimo.



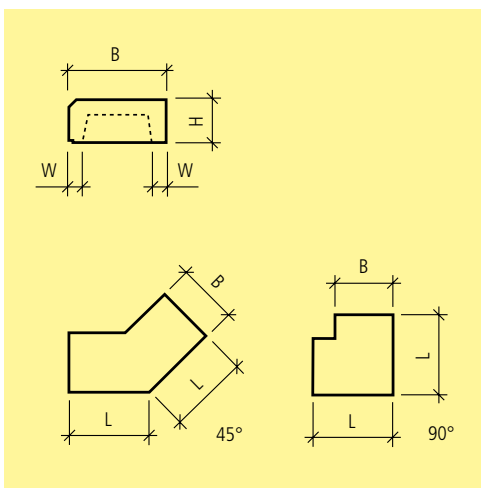
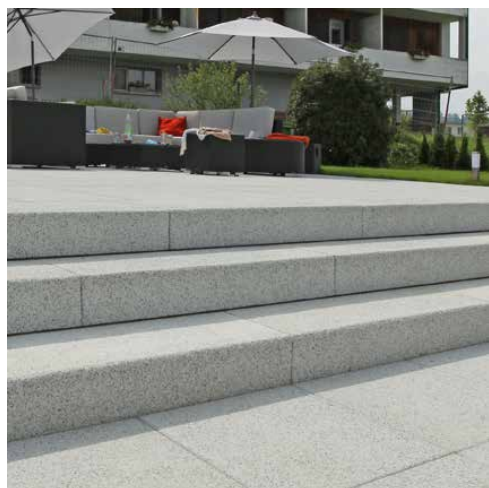
Art.-Nr.	HW	L cm	B cm	H cm	W	M pz./pal	G kg/pz.	CHF/pz.
grigio, sabbaiato, H 15 cm								
134104	LF 14	50	40	15	10	20	49	58.50
129193	LF 14	75	40	15	10	15	67	78.00
131606	LF 14	100	40	15	10	10	85	92.00
110506	LF 14	120	40	15	10	10	100	107.00
139344	LF 14	125	40	15	10	10	103	108.00
123228	LF 14	150	40	15	10	8	121	121.00
grigio, sabbaiato, H 17 cm								
125114	LF 14	50	40	17	10	20	54	64.00
139634	LF 14	75	40	17	10	15	73	84.00
133915	LF 14	100	40	17	10	10	93	102.00
136149	LF 14	120	40	17	10	10	108	114.00
125726	LF 14	125	40	17	10	10	112	115.00
137144	LF 14	150	40	17	10	8	132	129.00
elemento d'angolo, grigio, sabbaiato								
113507	LF 14	40	40	15			55	145.00
103741	LF 14	40	40	17			60	156.00

Note

· $w_1 = 10$ cm, $w_2 = 8$ cm

Vantaggi

· FROSTA: alta resistenza al gelo ed ai sali.



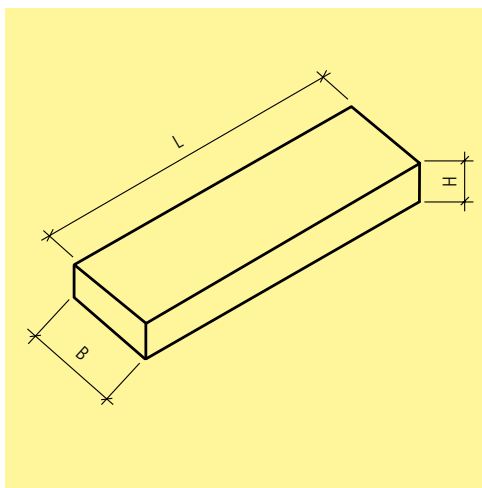
Art.-Nr.	HW	L cm	B cm	H cm	W cm	M pz./pal	G kg/m	G kg/pz.	CHF/m
LEVENTINA grigio, sabbiato, frontale smussato, B 36 cm, H 15 cm									
115399	LK 22	50	36	15	5	20	90	45	229.00
107552	LK 22	60	36	15	5	20	90	54	229.00
108092	LK 22	80	36	15	5	15	90	72	229.00
130117	LK 22	100	36	15	5	10	90	90	229.00
111583	LK 22	120	36	15	5	10	90	108	229.00
133058	LK 22	150	36	15	5	10	90	135	229.00
LEVENTINA grigio, sabbiato, frontale smussato, B 36 cm, H 17 cm									
132423	LK 22	50	36	17	5	20	96	48	241.00
135930	LK 22	60	36	17	5	20	96	58	241.00
134613	LK 22	80	36	17	5	15	96	77	241.00
131512	LK 22	100	36	17	5	10	96	96	241.00
121844	LK 22	120	36	17	5	10	96	115	241.00
106238	LK 22	150	36	17	5	10	96	144	241.00
GRISCHUNA grigio-antracite, sabbiato, frontale smussato, B 36 cm, H 15 cm									
100206	LK 22	50	36	15	5	20	90	45	229.00
107968	LK 22	60	36	15	5	20	90	54	229.00
128384	LK 22	80	36	15	5	15	90	72	229.00
115864	LK 22	100	36	15	5	10	90	90	229.00
104564	LK 22	120	36	15	5	10	90	108	229.00
117654	LK 22	150	36	15	5	10	90	135	229.00
GRISCHUNA grigio-antracite, sabbiato, frontale smussato, B 36 cm, H 17 cm									
103687	LK 22	50	36	17	5	20	96	48	241.00
133086	LK 22	60	36	17	5	20	96	58	241.00
121875	LK 22	80	36	17	5	15	96	72	241.00
139306	LK 22	100	36	17	5	10	96	96	241.00
134280	LK 22	120	36	17	5	10	96	115	241.00
109046	LK 22	150	36	17	5	10	96	144	241.00
ALPINA bianco, sabbiato, frontale smussato, B 36 cm, H 15 cm									
124333	LK 22	50	36	15	5	20	90	45	229.00
115316	LK 22	60	36	15	5	20	90	54	229.00
108156	LK 22	80	36	15	5	15	90	72	229.00
108934	LK 22	100	36	15	5	10	90	90	229.00
111185	LK 22	120	36	15	5	10	90	108	229.00
134192	LK 22	150	36	15	5	10	90	135	229.00

Art.-Nr.	HW	L cm	B cm	H cm	W cm	M pz./pal	G kg/m	G kg/pz.	CHF/m
ALPINA bianco, sabbiato, frontale smussato, B 36 cm, H 17 cm									
126447	LK 22	50	36	17	5	20	96	48	241.00
104506	LK 22	60	36	17	5	20	96	58	241.00
134096	LK 22	80	36	17	5	15	96	72	241.00
105019	LK 22	100	36	17	5	10	96	96	241.00
114736	LK 22	120	36	17	5	10	96	115	241.00
127690	LK 22	150	36	17	5	10	96	144	241.00

Art.-Nr.	HW	L cm	B cm	H cm	W cm	alpha °	CHF/pz.
elemento d'angolo, LEVENTINA grigio, sabbiato, frontale smussato, B 36 cm, H 15 cm							
123370	LK 22	50	36	15	5	45	238.00
117656	LK 22	50	36	15	5	90	238.00
elemento d'angolo, LEVENTINA grigio, sabbiato, frontale smussato, B 36 cm, H 17 cm							
117820	LK 22	50	36	17	5	45	251.00
137025	LK 22	50	36	17	5	90	251.00
elemento d'angolo, GRISCHUNA grigio-antracite, sabbiato, frontale smussato, B 36 cm, H 15 cm							
104014	LK 22	50	36	15	5	45	238.00
105376	LK 22	50	36	15	5	90	238.00
elemento d'angolo, GRISCHUNA grigio-antracite, sabbiato, frontale smussato, B 36 cm, H 17 cm							
115452	LK 22	50	36	17	5	45	251.00
130482	LK 22	50	36	17	5	90	251.00
elemento d'angolo, ALPINA bianco, sabbiato, frontale smussato, B 36 cm, H 15 cm							
133587	LK 22	50	36	15	5	45	238.00
105304	LK 22	50	36	15	5	90	238.00
elemento d'angolo, ALPINA bianco, sabbiato, frontale smussato, B 36 cm, H 17 cm							
137545	LK 22	50	36	17	5	45	251.00
103089	LK 22	50	36	17	5	90	251.00

Note

- Alzata pedata e testate destra/sinistra sabbiato.
- Su ordinazione sono ottenibili lunghezze intermedie.
Fatturazione: dimensione prossima maggiore + supplemento di lavorazione.
- Gli elementi a 45° e 90° presentano sulla parte anteriore e posteriore uno smusso ed uno scuretto. Essi possono essere impiegati per la realizzazione di angoli interni ed esterni.



Art.-Nr.	HW	L cm	B cm	H cm	G kg/m	CHF/m
grigio, liscio, spigoli vivi						
126738	LK 14, 21	50 - 300	30 - 40	13	128	138.00
106221	LK 14, 21	50 - 300	30 - 40	15	148	140.00
107316	LK 14, 21	50 - 300	30 - 40	17	168	150.00
108093	LK 14, 21	50 - 300	30 - 40	19	188	158.00
grigio, pedata sabbiata, spigoli vivi						
117989	LK 14, 21	50 - 300	30 - 40	13	128	152.00
119553	LK 14, 21	50 - 300	30 - 40	15	148	154.00
131188	LK 14, 21	50 - 300	30 - 40	17	168	166.00
101736	LK 14, 21	50 - 300	30 - 40	19	188	175.00
antracite, liscio, spigoli vivi						
111191	LK 14, 21	50 - 300	30 - 40	13	128	152.00
106874	LK 14, 21	50 - 300	30 - 40	15	148	154.00
118092	LK 14, 21	50 - 300	30 - 40	17	168	164.00
125082	LK 14, 21	50 - 300	30 - 40	19	188	175.00
antracite, pedata sabbiata, spigoli vivi						
112722	LK 14, 21	50 - 300	30 - 40	13	128	167.00
133152	LK 14, 21	50 - 300	30 - 40	15	148	169.00
102266	LK 14, 21	50 - 300	30 - 40	17	168	182.00
128022	LK 14, 21	50 - 300	30 - 40	19	188	191.00
light, grigio, liscio, spigoli vivi						
122937	LK 14, 21	50 - 300	30 - 40	13	100	158.00
130967	LK 14, 21	50 - 300	30 - 40	15	113	160.00
112970	LK 14, 21	50 - 300	30 - 40	17	125	171.00
134557	LK 14, 21	50 - 300	30 - 40	19	145	179.00
light, grigio, pedata sabbiata, spigoli vivi						
136147	LK 14, 21	50 - 300	30 - 40	13	100	173.00
131935	LK 14, 21	50 - 300	30 - 40	15	113	175.00
119440	LK 14, 21	50 - 300	30 - 40	17	125	187.00
111828	LK 14, 21	50 - 300	30 - 40	19	145	195.00
light, antracite, liscio, spigoli vivi						
106619	LK 14, 21	50 - 300	30 - 40	13	100	173.00
137282	LK 14, 21	50 - 300	30 - 40	15	113	175.00
105736	LK 14, 21	50 - 300	30 - 40	17	125	186.00
137467	LK 14, 21	50 - 300	30 - 40	19	145	195.00

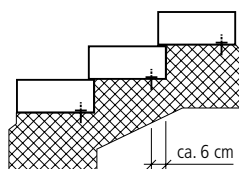
Art.-Nr.	HW	L cm	B cm	H cm	G kg/m	CHF/m
light, antracite, pedata sabbiata, spigoli vivi						
110397	LK 14, 21	50 - 300	30 - 40	13	100	188.00
106421	LK 14, 21	50 - 300	30 - 40	15	113	190.00
125971	LK 14, 21	50 - 300	30 - 40	17	125	200.00
114031	LK 14, 21	50 - 300	30 - 40	19	145	211.00

supplemento lavorazione						
121885	ZY 14, 21	sabbatura pedata				10.50
132315	ZY 14, 21	smusso 5/5 mm				1.10
128721	ZY 14, 21	smusso 10/10 mm				2.10

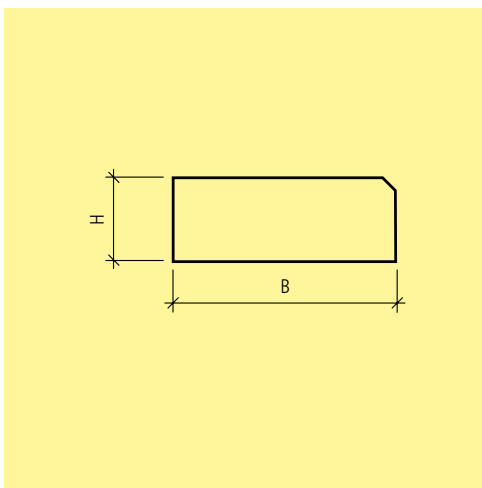
Art.-Nr.	HW	Descr.	CHF/pz.
supplemento lavorazione			
136453	ZY 14, 21	una testata sabbiata	6.80
130025	ZY 14, 21	ancore zincate per la posa Rd 12, senza tappo	10.50
104272	ZY 14, 21	ancore zincate per la posa Rd 16, senza tappo	12.60
105765	ZY 14, 21	inserimento ancore per gradini monoblocco	9.00

Note

- Vengono prodotti su ordinazione, senza quantità minima di ordinazione. Quantità minima di fatturazione = 1 ml.
- Su richiesta sono ottenibili altre colorazioni e altezze, spigoli smussati, nonché altri tipi di superficie.
- Possibilità di esecuzione e prezzi sono da richiedere per ogni oggetto.
- Disponibile anche nella versione FERRO CONCRETE®.



Su ordinazione si possono ottenere ancore per il sollevamento. Consigliamo l'utilizzo di 2 ancore di sollevamento per gradini con lunghezze fino a 180 cm, oltre questa lunghezza consigliamo l'utilizzo di 3 ancore.



Art.-Nr.	HW	L cm	B cm	H cm	M pz./pal	G kg/m	G kg/pz.	CHF/m
grigio, 2 lati sabbiati, frontale smussato, B 35 cm, H 15 cm								
110534	LG 99	50	35	15	16	130	65	92.50
115370	LG 99	60	35	15	16	130	78	92.50
109801	LG 99	75	35	15	12	130	97	92.50
122829	LG 99	80	35	15	12	130	104	92.50
126631	LG 99	100	35	15	8	130	130	86.00
antracite, 2 lati sabbiati, frontale smussato, B 35 cm, H 15 cm								
108924	LG 99	50	35	15	16	130	65	105.00
121170	LG 99	60	35	15	16	130	78	105.00
134388	LG 99	75	35	15	12	130	97	105.00
109608	LG 99	80	35	15	12	130	104	105.00
107037	LG 99	100	35	15	8	130	130	101.00
giallo jura, 2 lati sabbiati, frontale smussato, B 35 cm, H 15 cm								
137302	LG 99	50	35	15	16	130	65	113.00
121937	LG 99	60	35	15	16	130	78	113.00
111008	LG 99	75	35	15	12	130	97	113.00
108958	LG 99	80	35	15	12	130	104	113.00
109699	LG 99	100	35	15	8	130	130	107.00
grigio, 2 lati sabbiati, frontale smussato, B 35 cm, H 17 cm								
109290	LG 99	50	35	17	16	150	75	96.00
123096	LG 99	60	35	17	16	150	90	96.00
130946	LG 99	75	35	17	12	150	113	96.00
114598	LG 99	80	35	17	12	150	120	96.00
119212	LG 99	100	35	17	8	150	150	90.00
antracite, 2 lati sabbiati, frontale smussato, B 35 cm, H 17 cm								
122471	LG 99	50	35	17	16	150	75	113.00
123335	LG 99	60	35	17	16	150	90	113.00
126603	LG 99	75	35	17	12	150	113	113.00
123246	LG 99	80	35	17	12	150	120	113.00
100835	LG 99	100	35	17	8	150	150	108.00

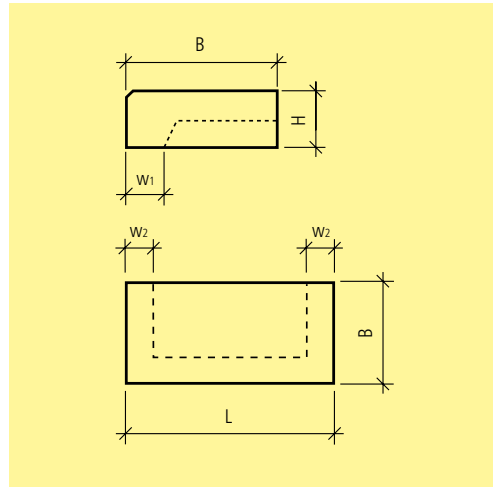
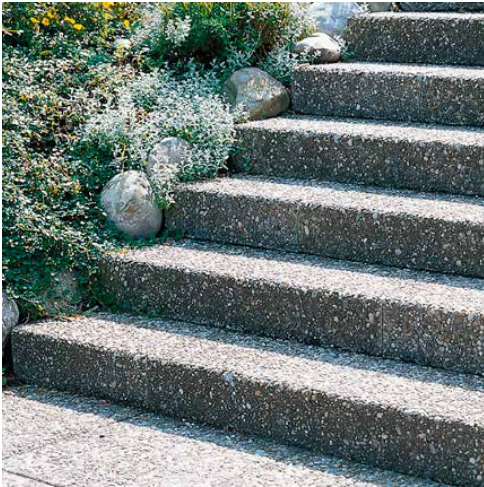
Art.-Nr.	HW	L cm	B cm	H cm	M pz./pal	G kg/m	G kg/pz.	CHF/m
giallo jura, 2 lati sabbiati, frontale smussato, B 35 cm, H 17 cm								
120056	LG 99	50	35	17	16	150	75	122.00
119611	LG 99	60	35	17	16	150	90	122.00
125516	LG 99	75	35	17	12	150	113	122.00
125625	LG 99	80	35	17	12	150	120	122.00
119495	LG 99	100	35	17	8	150	150	117.00

Note

- Per gli articoli non disponibili in magazzino è previsto l'obbligo di acquisto.
- Per quantità inferiori a 50 m viene applicato un supplemento per piccole quantità.
- Ulteriori colorazioni vengono prodotte su richiesta a partire da 50 ml. Supplementi per piccole quantità e tempi di consegna su richiesta
- Esecuzione sabbiata : sualzata e pedata.
- Su richiesta e con supplemento esecuzione sabbiata per testata destra/sinistra.

Vantaggi

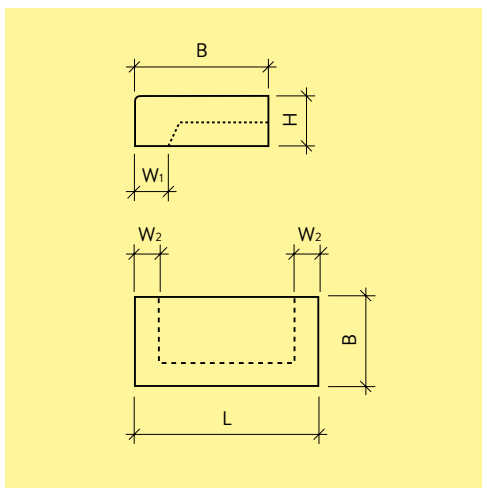
- Maggiore resistenza alla compressione e all'abrasione
- Più resistente a benzina, olio e altri agenti aggressivi.



Art.-Nr.	HW	L cm	B cm	H cm	W cm	M pz./pal	G kg/m	CHF/pz.
ghiaia a vista 6-12 mm, smussato, Sarina grigio								
117374	LK 14	50	40	15	6	20	49	82.50
133492	LK 14	75	40	15	6	15	65	95.00
129082	LK 14	100	40	15	6	10	83	105.00
ghiaia a vista 5-10 mm, smussato, giallo bressane								
106722	LK 14	50	40	15	6	20	55	97.50
134275	LK 14	75	40	15	6	15	81	106.00
136407	LK 14	100	40	15	6	10	95	127.00

Note

- Non sono resistenti al gelo.
- Da utilizzare unicamente Splitt 4/8 mm.
- w1 = 6 cm, w2 = 10 cm

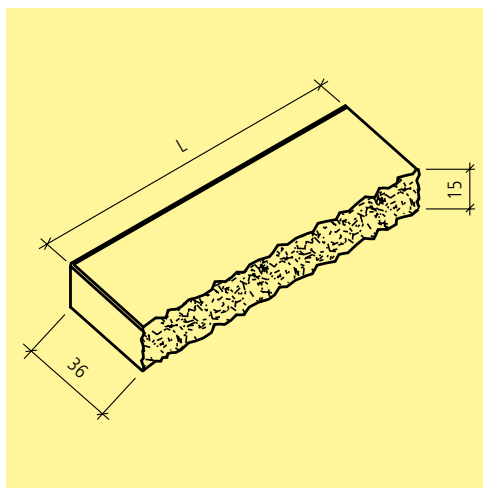
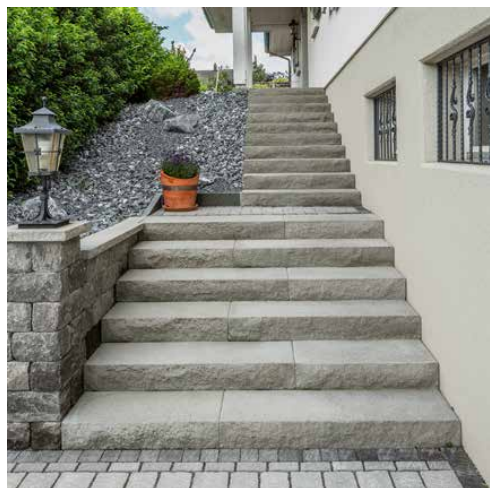


Art.-Nr.	HW	L cm	B cm	H cm	W cm	M pz./pal	G kg/pz.	CHF/pz.
Champagne (beige), sabbiato								
540641	LK 14	50	40	15	10	20	49	83.50
540644	LK 14	75	40	15	10	15	67	126.00
540578	LK 14	100	40	15	10	10	85	143.00
540648	LK 14	120	40	15	10	10	100	172.00
540651	LK 14	150	40	15	10	8	121	215.00
545862	LK 14	50	40	17	10	20	54	94.50
545863	LK 14	75	40	17	10	15	73	135.00
545861	LK 14	100	40	17	10	10	93	153.00
545864	LK 14	120	40	17	10	10	108	183.00
545865	LK 14	150	40	17	10	8	132	224.00
Ocra, sabbiato								
540662	LK 14	50	40	15	10	20	49	83.50
540663	LK 14	75	40	15	10	15	67	126.00
540664	LK 14	100	40	15	10	10	85	143.00
540665	LK 14	120	40	15	10	10	100	172.00
540666	LK 14	150	40	15	10	8	121	215.00
545910	LK 14	50	40	17	10	20	54	94.50
545921	LK 14	75	40	17	10	15	73	126.00
545922	LK 14	100	40	17	10	10	93	153.00
545923	LK 14	120	40	17	10	10	108	183.00
545924	LK 14	150	40	17	10	8	132	224.00
Grafite (antracite), sabbiato								
542851	LK 14	50	40	15	10	20	49	83.50
542854	LK 14	75	40	15	10	15	67	126.00
542855	LK 14	100	40	15	10	10	85	143.00
542856	LK 14	120	40	15	10	10	100	172.00
542857	LK 14	150	40	15	10	8	121	215.00
545881	LK 14	50	40	17	10	20	54	94.50
545882	LK 14	75	40	17	10	15	73	135.00
545883	LK 14	100	40	17	10	10	93	153.00
545884	LK 14	120	40	17	10	10	108	183.00
545885	LK 14	150	40	17	10	8	132	224.00

Art.-Nr.	HW		L cm	B cm	H cm	W cm	M pz./pal	G kg/pz.	CHF/pz.
Argento (grigio), sabbiato									
540723	LK	14	50	40	15	10	20	49	83.50
540724	LK	14	75	40	15	10	15	67	126.00
540725	LK	14	100	40	15	10	10	85	143.00
540726	LK	14	120	40	15	10	10	100	172.00
540727	LK	14	150	40	15	10	8	121	215.00
545866	LK	14	50	40	17	10	20	54	94.50
545867	LK	14	75	40	17	10	15	73	135.00
545868	LK	14	100	40	17	10	10	93	153.00
545869	LK	14	120	40	17	10	10	108	183.00
545870	LK	14	150	40	17	10	8	132	224.00
supplemento per taglio									
133196	ZY	14	taglio diritto						34.90
123845	ZY	14	taglio obliquo						58.00

Note

- Su richiesta, sono ottenibili lunghezze intermedie da fresatura.
- $w_1 = 10$ cm, $w_2 = 8$ cm

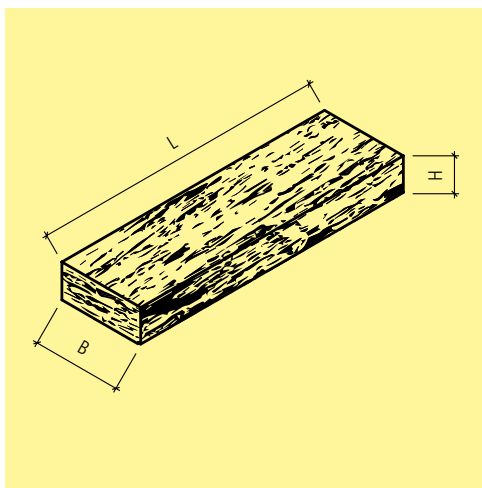


Art.-Nr.	HW	L cm	B cm	H cm	M pz./pal.	G kg/m	G kg/pz.	CHF/m
grigio, smussato, pedata sabbiata, alzata struttura a spacco, pieno								
125374	LF 21	60	34 - 36	15	16	120	72	94.00
114561	LF 21	80	34 - 36	15	8	120	95	94.00
113982	LF 21	100	34 - 36	15	8	120	120	94.00
120024	LF 21	120	34 - 36	15	8	120	145	94.00
porfido, smussato, pedata sabbiata, alzata struttura a spacco, pieno								
103570	LF 21	60	34 - 36	15	16	120	72	110.00
126719	LF 21	80	34 - 36	15	8	120	95	110.00
122657	LF 21	100	34 - 36	15	8	120	120	110.00
117544	LF 21	120	34 - 36	15	8	120	145	110.00
giallo jura, smussato, pedata sabbiata, alzata struttura a spacco, pieno								
122770	LF 21	60	34 - 36	15	16	120	72	126.00
135890	LF 21	80	34 - 36	15	8	120	95	126.00
120887	LF 21	100	34 - 36	15	8	120	120	126.00
100902	LF 21	120	34 - 36	15	8	120	145	126.00

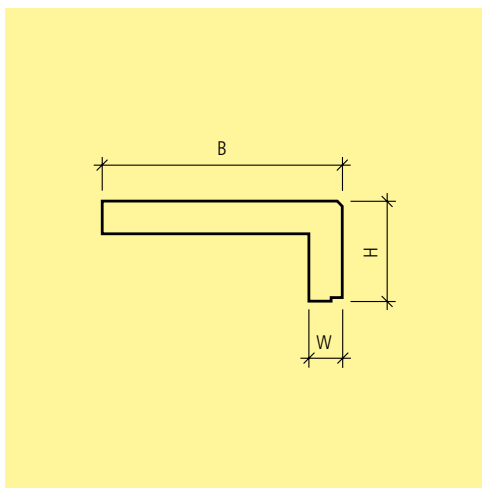
Art.-Nr.	HW	Descr.	CHF/pz.
supplemento per taglio			
134003	ZZ 21	taglio diritto	34.90
139858	ZZ 21	taglio obliquo	58.00
per taglio a spacco			
131539	ZZ 21	diritto	34.90
116611	ZZ 21	obliquo	58.00

Note

- I gradini monoblocco SANTURO® possiedono una smussatura su 3 lati, pedata sabbiata,alzata con struttura a spacco.
- Le testate destra e sinistra sono liscie da cassero.
- Ben si adattano con le pietre per muratura SANTURO® M0010.
- Non è disponibile nessun elemento angolare.
- Su ordinazione sono ottenibili lunghezze intermedie.
Fatturazione: dimensione prossima maggiore + supplemento di lavorazione.
- A causa del fronte diviso, i gradini del monoblocco SANTURO® non possono essere smussati o divisi ad angolo per ottenere le dimensioni esatte. Sono possibili lievi scostamenti dalle dimensioni desiderate.



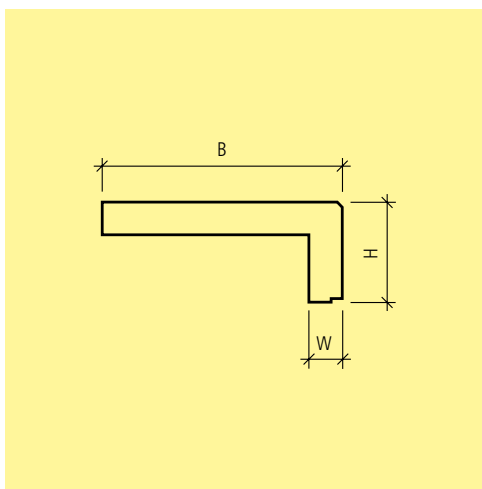
Art.-Nr.	HW	L cm	B cm	H cm	M pz./Pal.	G kg/m	G kg/pz.	CHF/pz.
pieno, grigio naturale, strutturato sui 4 lati, spigoli vivi								
108685	LK 22	80	36	15	4	120	95	138.00
137550	LK 22	100	36	15	4	120	120	149.00
134731	LK 22	120	36	15	4	120	145	159.00



Art.-Nr.	HW	L cm	B cm	H cm	W cm	M pz./pal	G kg/m	G kg/pz.	CHF/m
grigio, frattazzato, frontale smussato, B 36 cm, H 15 cm									
123662	LF 22	50	36	15	5	32	55	27.5	77.00
116941	LF 22	60	36	15	5	32	55	33	77.00
106784	LF 22	80	36	15	5	24	55	44	77.00
103307	LF 22	100	36	15	5	16	55	55	69.50
132508	LF 22	120	36	15	5	16	55	66	69.50
108043	LF 22	150	36	15	5	16	55	82.5	69.50
grigio, frattazzato, frontale smussato, H + B variabili									
124993	LF 22	50 – 150	25 – 50	10 – 20	5				155.00
antracite, frattazzato, frontale smussato, B 36 cm, H 15 cm									
117541	LF 22	50	36	15	5	32	55	27.5	85.00
129170	LF 22	60	36	15	5	32	55	33	85.00
113772	LF 22	80	36	15	5	24	55	44	85.00
127746	LF 22	100	36	15	5	16	55	55	76.00
108403	LF 22	120	36	15	5	16	55	66	76.00
106185	LF 22	150	36	15	5	16	55	82.5	76.00
antracite, frattazzato, frontale smussato, H + B variabili									
114813	LF 22	50 – 150	25 – 50	10 – 20	5				170.00
Art.-Nr.	HW	Descr.							CHF/pz.
supplemento per taglio									
108539	ZY 22	taglio diritto							34.90
103870	ZY 22	taglio obliquo							58.00

Note

- I gradini a forma d'angolo PARCO sono lisci sulle testate laterali e frattazzati sulla pedata.
- I gradini a forma d'angolo variabile Art. no. 124993 e Art. no. 114813 hanno: altezza variabile 10 – 20 cm, larghezza 25 – 50 cm, lunghezza 50 – 150 cm, con variazioni ogni 0.5 cm
- Le lunghezze intermedie vengono fresate su ordinazione o tagliate con una dimensione dell'interasse di 1 cm all'interno del beton.
- Fatturazione: dimensione prossima maggiore + supplemento di lavorazione.

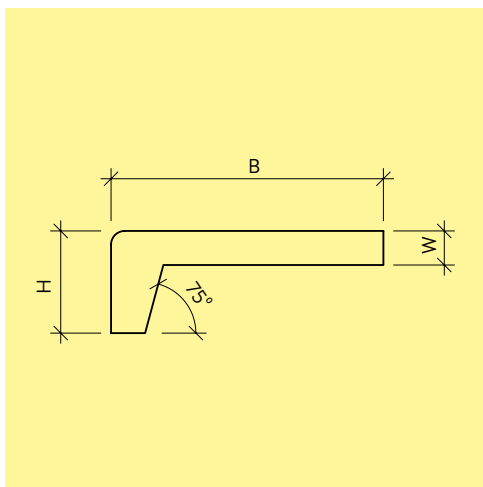
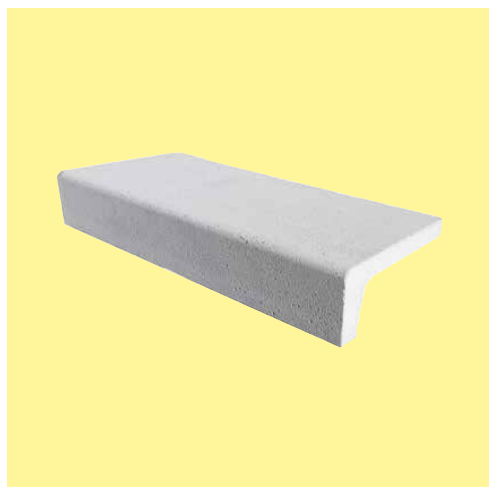


Art.-Nr.	HW	L cm	B cm	H cm	W cm	M pz./pal	G kg/m	G kg/pz.	CHF/m
grigio, sabbiato, frontale smussato, B 36 cm, H 15 cm									
112462	LF 22	50	36	15	5	32	55	27.5	110.00
109257	LF 22	60	36	15	5	32	55	33	110.00
125599	LF 22	80	36	15	5	24	55	44	110.00
109966	LF 22	100	36	15	5	16	55	55	103.00
113045	LF 22	120	36	15	5	16	55	66	103.00
137923	LF 22	150	36	15	5	16	55	82.5	103.00
grigio, sabbiato, frontale smussato, H + B variabili									
101549	LF 22	50 - 150	25 - 50	10 - 20	5				194.00
antracite, sabbiato, frontale smussato, B 36 cm, H 15 cm									
130868	LF 22	50	36	15	5	32	55	27.5	116.00
109709	LF 22	60	36	15	5	32	55	33	116.00
133465	LF 22	80	36	15	5	24	55	44	116.00
107984	LF 22	100	36	15	5	16	55	55	109.00
138819	LF 22	120	36	15	5	16	55	66	109.00
109029	LF 22	150	36	15	5	16	55	82.5	109.00
antracite, sabbiato, frontale smussato, H + B variabili									
124063	LF 22	50 - 150	25 - 50	10 - 20	5				202.00

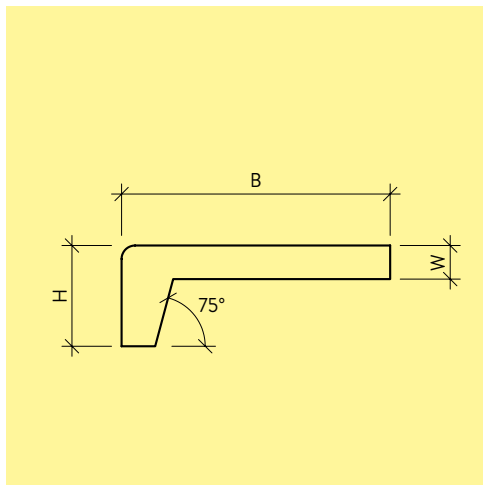
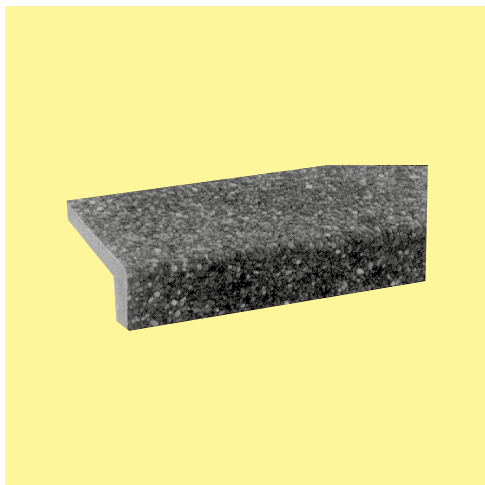
Art.-Nr.	HW	Descr.	CHF/pz.
supplemento per taglio			
108539	ZY 22	taglio diritto	34.90
103870	ZY 22	taglio obliquo	58.00

Note

- I gradini a forma d'angolo variabile Art. no. 101549 e Art. no. 124063 hanno: altezza variabile 10 - 20 cm, larghezza 25 - 50 cm, lunghezza 50 - 150 cm, con variazioni ogni 0.5 cm



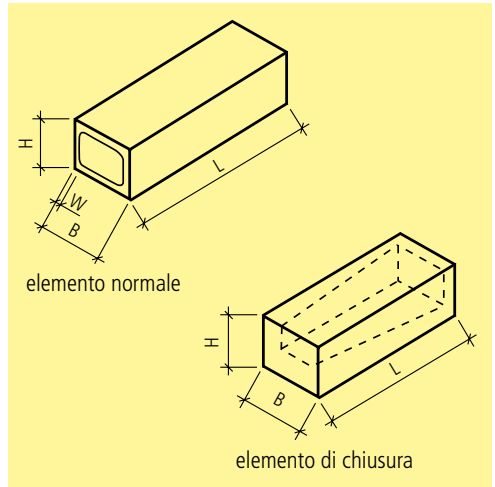
Art.-Nr.	HW	L cm	B cm	H cm	W cm	M pz./pal	G kg/pz.	CHF/pz.
grigio, sabbaiato, H 15 cm								
101994	LF 14	50	40	15	5	32	31	72.00
112140	LF 14	75	40	15	5	24	46	97.50
135824	LF 14	100	40	15	5	16	62	113.00
118880	LF 14	120	40	15	5	16	72	132.00
105301	LF 14	125	40	15	5	16	77	134.00
109893	LF 14	150	40	15	5	12	92	155.00
grigio, sabbaiato, H 17 cm								
113519	LF 14	50	40	17	5	32	33	79.00
108378	LF 14	75	40	17	5	24	49	104.00
135273	LF 14	100	40	17	5	16	65	127.00
125995	LF 14	120	40	17	5	16	78	140.00
125182	LF 14	125	40	17	5	16	81	143.00
126092	LF 14	150	40	17	5	12	97	168.00
supplemento per taglio								
110257	ZY 14							34.90
135105	ZY 14							58.00



Art.-Nr.	HW	L cm	B cm	H cm	W cm	M pz./pal	G kg/pz.	CHF/pz.
ghiaia a vista 6-12 mm, smussato, Sarina (grigio)								
115156	LK 14	50	40	15	5	32	32	109.00
120501	LK 14	75	40	15	5	24	48	126.00
106255	LK 14	100	40	15	5	16	64	138.00
ghiaia a vista 5-10 mm, smussato, Bressana (giallo)								
124849	LK 14	50	40	15	5	32	32	129.00
112426	LK 14	75	40	15	5	24	48	139.00
136843	LK 14	100	40	15	5	16	64	168.00

Note

- Non sono resistenti al gelo. Da utilizzare unicamente Splitt 4/8 mm
- Calcolo del prezzo per le lunghezze intermedie della lunghezza standard è di Fr.34.90/taglio (taglio dritto) e Fr.58.00/taglio (taglio obliquo)
- La quantità minima ordinabile è di 6 pz.

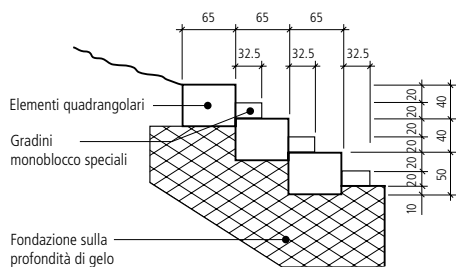


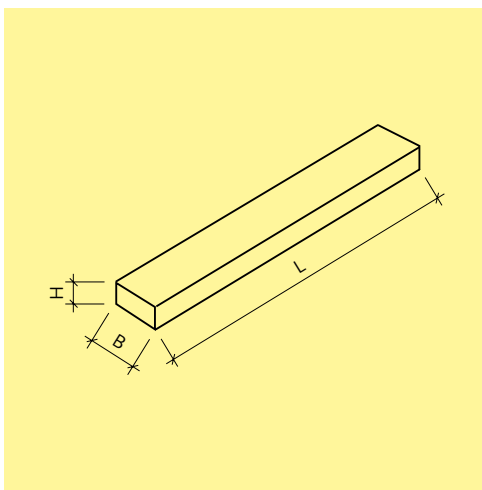
Art.-Nr.	HW	L cm	B cm	H cm	W cm	G kg/m	G kg/pz.	CHF/m
elemento normale, grigio, liscio, smussato, B 65 cm, H 50 cm								
131187	LL 22	100	65	50	6	350	350	376.00
130821	LL 22	110	65	50	6	350	385	376.00
118201	LL 22	120	65	50	6	350	420	376.00
137771	LL 22	130	65	50	6	350	455	376.00
103738	LL 22	140	65	50	6	350	490	376.00
110272	LL 22	150	65	50	6	350	525	376.00
113796	LL 22	160	65	50	6	350	560	354.00
114142	LL 22	170	65	50	6	350	595	354.00
131125	LL 22	180	65	50	6	350	630	354.00
129611	LL 22	190	65	50	6	350	665	354.00
108166	LL 22	200	65	50	6	350	700	354.00
115288	LL 22	210	65	50	6	350	735	347.00
117540	LL 22	220	65	50	6	350	770	347.00
119608	LL 22	230	65	50	6	350	805	347.00
116203	LL 22	240	65	50	6	350	840	347.00
117375	LL 22	250	65	50	6	350	875	330.00
135676	LL 22	260	65	50	6	350	910	330.00
132025	LL 22	270	65	50	6	350	945	330.00
116089	LL 22	280	65	50	6	350	980	330.00
119452	LL 22	290	65	50	6	350	1015	330.00
137920	LL 22	300	65	50	6	350	1050	330.00

Art.-Nr.	HW	L cm	B cm	H cm	W cm	G kg/m	G kg/pz.	CHF/pz.
elemento di chiusura, con un lato chiuso, grigio, liscio, smussato, B 65 cm, H 50 cm								
110840	LL 22	150	65	50	6	350	750	855.00
supplemento di lavorazione								
108575	ZY 22	taglio obliquo						269.00
117954	ZY 22	taglio diritto						249.00

Note

- Le lunghezze intermedie vengono fresate. Tempi di consegna su richiesta.
- Fatturazione: Dimensione maggiore + supplemento di lavorazione.
- Gli elementi quadrangolari sono armati.

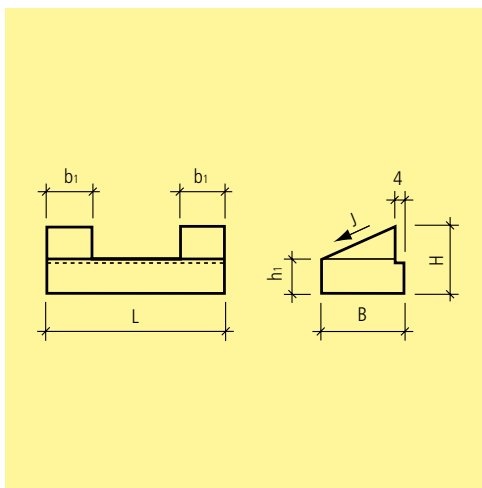
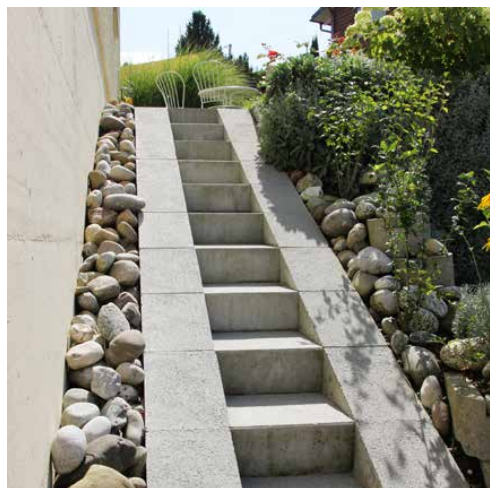




Art.-Nr.	HW	L cm	B cm	H cm	G kg/m	G kg/pz.	CHF/m
grigio, liscio, frontale smussato, B variabile fino 32.5 cm, H variabile fino 32.5 cm							
124011	LL 22	100	20 - 32.5	20 - 32.5	180	98 - 259	246.00
129178	LL 22	120	20 - 32.5	20 - 32.5	180	118 - 311	246.00
117878	LL 22	150	20 - 32.5	20 - 32.5	180	147 - 388	246.00
101899	LL 22	180	20 - 32.5	20 - 32.5	180	176 - 466	246.00
120342	LL 22	200	20 - 32.5	20 - 32.5	180	196 - 518	246.00

Note

- Pedata liscia, spigolo smussato 1 x 1 cm, con bussole per la posa sull'alzata.



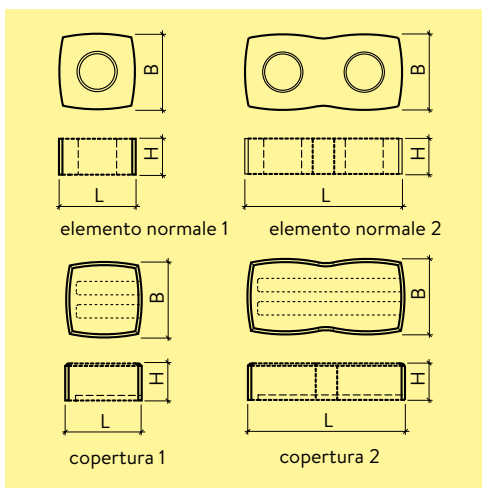
Art.-Nr.	HW	colore	L cm	B cm	b ₁ cm	H cm	h ₁ cm	M pz./pal	J %	G kg/pz.	CHF/pz.
frattazzato, frontale smussato, adattabile a gradino monoblocco H 15 cm											
110770	LF 22	grigio	80	37	22.5	30	15	4	46	120	155.00
120454	LF 22	antracite	80	37	22.5	30	15	4	46	120	167.00
sabbiato, frattazzato, frontale smussato, adattabile a gradino monoblocco H 15 cm											
107713	LF 22	grigio	80	37	22.5	30	15	4	46	120	188.00
106860	LF 22	antracite	80	37	22.5	30	15	4	46	120	198.00

Campo di applicazione

- Per superare le differenze di livello con mezzi come carrozine, biciclette e tosaerba.

Note

- Per la chiusura della rampa sono necessari i gradini monoblocco PARCO® L 80 cm.



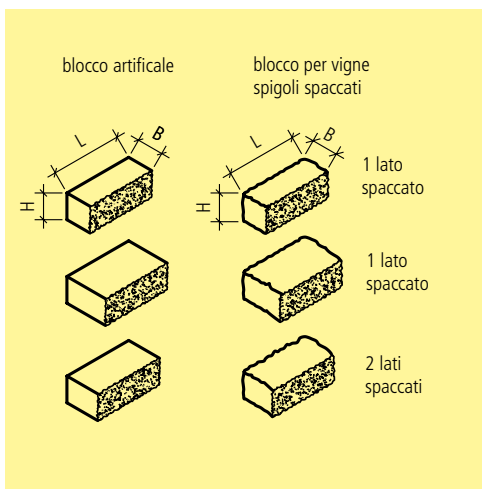
Art.-Nr.	HW	tipo	L cm	B cm	D mm	H cm	M pz./pal	M pz./m ²	G kg/pz.	CHF/pz.
elemento normale 1, grigio										
134235	MH 11	elemento normale	31	31		14.5	40	18	25	14.50
126071	MH 11	copertura	31	31		15	40	18	30	15.00
elemento normale 2, grigio										
104843	MH 11	elemento normale	64.4	31		14.5	20	9	52	26.00
138699	MH 11	copertura	64.4	31		15	20	9	65	26.70
anello distanziatore, nero										
133933	MH 11					1.5			0.1	4.50
ancoraggio, acciaio zincato										
139667	MH 11		150		12				1.7	26.30
101638	MH 11		200		12				2.2	31.50
111570	MH 11		250		12				2.2	33.50
113089	MH 11		300		12				3.1	37.60

Note

- Giunto di supporto 15 mm/ giunto di testa 24 mm.
- Altezza massima parete per muratura COBRA®-autoportante, H = 0.60 m (senza tirante), H=1.50 m (con tirante).
- Altezza massima parete per muratura COBRA®-autoportante con riempimento senza sovraccarico per costruzione verticale, H = 0,60 m (senza barre di ancoraggio), H = 1,35 m (con barre di ancoraggio).

Istruzioni di posa

- Deve essere riempito con calcestruzzo, riempimento in beton ca. 3l/bucco, 54 l/m²



Art.-Nr.	HW	colore	L var. cm	B cm	H cm	M m ² /pal	G kg/m ²	CHF/m ²
blocco artificiale, spaccato su 1 lato, B 15 cm								
100564	MH 21	grigio	25 - 60	15	15	3.6	305	154.00
110954	MH 21	giallo jura	25 - 60	15	15	3.6	305	194.00
117551	MH 21	nero-bianco	25 - 60	15	15	3.6	305	194.00
118094	MH 21	giallo-nero	25 - 60	15	15	3.6	305	194.00
blocco artificiale, spaccato su 1 lato, B 25 cm								
105809	MH 21	grigio	25 - 60	25	15	2.7	510	242.00
138457	MH 21	giallo jura	25 - 60	25	15	2.7	510	319.00
133937	MH 21	nero-bianco	25 - 60	25	15	2.7	510	319.00
130940	MH 21	giallo-nero	25 - 60	25	15	2.7	510	319.00
blocco artificiale, spaccato su 2 lati, B 20 cm								
128257	MH 21	grigio	25 - 60	20	15	2.7	410	298.00
134266	MH 21	giallo jura	25 - 60	20	15	2.7	410	373.00
138618	MH 21	nero-bianco	25 - 60	20	15	2.7	410	373.00
131108	MH 21	giallo-nero	25 - 60	20	15	2.7	410	373.00
blocco per vigne, spaccato su 1 lato, spigoli spaccati, B 15 cm								
137659	MH 21	grigio	25 - 60	15	15	3.6	295	226.00
104400	MH 21	giallo jura	25 - 60	15	15	3.6	295	263.00
118149	MH 21	nero-bianco	25 - 60	15	15	3.6	295	263.00
139213	MH 21	giallo-nero	25 - 60	15	15	3.6	295	263.00
blocco per vigne, spaccato su 1 lato, spigoli spaccati, B 25 cm								
139902	MH 21	grigio	25 - 60	25	15	2.7	500	315.00
139000	MH 21	giallo jura	25 - 60	25	15	2.7	500	389.00
121295	MH 21	grigio-nero	25 - 60	25	15	2.7	500	389.00
128703	MH 21	giallo-nero	25 - 60	25	15	2.7	500	389.00
blocco per vigne, spaccato su 2 lati, spigoli spaccati, B 20 cm								
120143	MH 21	grigio	25 - 60	20	15	2.7	400	369.00
113014	MH 21	giallo jura	25 - 60	20	15	2.7	400	443.00
124346	MH 21	grigio-nero	25 - 60	20	15	2.7	400	443.00
119727	MH 21	giallo-nero	25 - 60	20	15	2.7	400	443.00

Campo di applicazione

- Il sistema con blocchi per muratura SANTURO® può essere eseguito con spessore da 20/25 cm, quale muro a secco oppure con giunti con malta.

Note

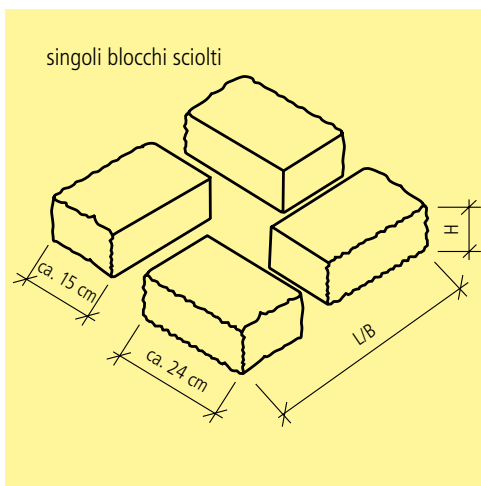
- Le 7 lunghezze delle pietre, 25/30/35/40/45/50/60, vengono fornite solo mischiate. Non è possibile ordinarle singolarmente.
- Quantità minima di ordinazione 0.18 m² (= 1 fila) 1 fila = 120 cm (2-4 pietre). Materiale fornito su palette.

Tempi di consegna

- Per grandi quantitativi termine su richiesta

Istruzioni di posa

- Al fine di evitare delle efflorescenze, consigliamo l'utilizzo di malta contenente calce. (ad es. malta cementizia TM 10, malta universale Baunit con trass), malta adesiva (ad es. PCI malta flessibile® Premium) o adesivo da costruzione (ad es. UNI-COLL rapid, SIKADUR 31 SIKA). I lati laterali a vista devono essere eseguiti sul posto tramite spaccatura degli elementi.



Art.-Nr.	HW	Descr.	colore	L cm	B cm	H cm	M set/pal.	G kg/set	CHF/set
4 pezzi, blocco artificiale									
103151	MH 21	su palette	grigio	39 - 40	39 - 40	15	25	45	27.60
111430	MH 21	su palette	giallo jura	39 - 40	39 - 40	15	25	45	33.10
118566	MH 21	su palette	nero-bianco	39 - 40	39 - 40	15	25	45	33.10
112818	MH 21	su palette	giallo-nero	39 - 40	39 - 40	15	25	45	33.10
4 pezzi, blocco per vigne, spaccato su 2 lati									
125851	MH 21	su palette	grigio	39 - 40	39 - 40	15	25	45	40.50
110515	MH 21	su palette	giallo jura	39 - 40	39 - 40	15	25	45	47.50
134176	MH 21	su palette	nero-bianco	39 - 40	39 - 40	15	25	45	47.50
130244	MH 21	su palette	giallo-nero	39 - 40	39 - 40	15	25	45	47.50

Note

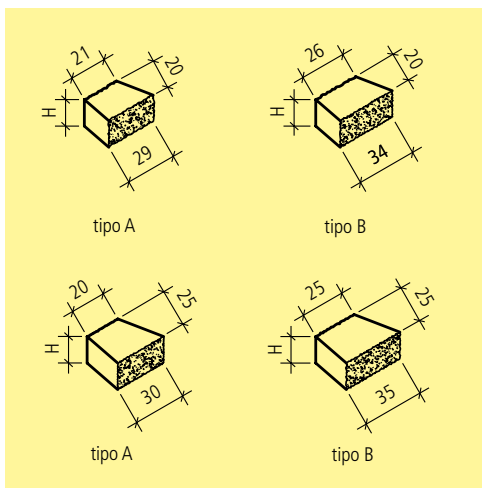
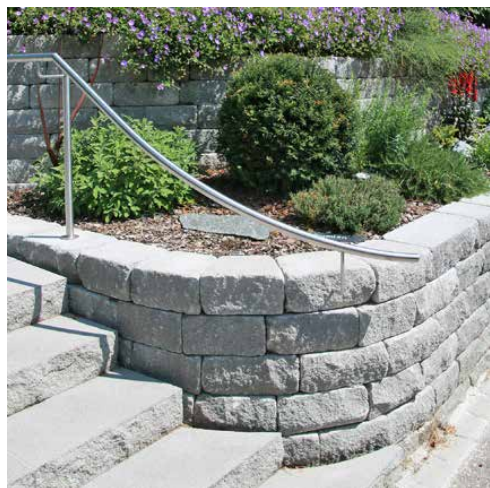
- Lunghezza di un singolo blocco (elemento) = ca. 24 cm.
- I giunti di testa e orizzontali possono essere regolati di conseguenza tipo di parete selezionato con malta o giunto adesivo

Dettaglio di fornitura

- Un set è composto da 4 singoli blocchi (elementi) che vengono incollati e fissati con malta.

Istruzioni di posa

- Al fine di evitare delle effluorescenze, consigliamo l'utilizzo di malta contenente calce. (ad es. malta cementizia TM 10, malta universale Baumit con trass), malta adesiva (ad es. PCI malta flessibile® Premium) o adesivo da costruzione (ad es. UNI-COLL rapid, SIKADUR 31 SIKA). I lati laterali a vista devono essere eseguiti sul posto tramite spaccatura degli elementi.



Art.-Nr.	HW	Descr.	colore	L var. cm	B cm	H cm	M m ² /pal	G kg/m ²	CHF/m ²	
blocco cuneiforme, spaccato su 2 lati, B 20 cm, tipo A + B rapporto 2:1										
136008	MH	21	su palette	grigio	29 - 21/34 - 26	20	15	2.4	410	337.00
blocco cuneiforme, spaccato su 2 lati, B 25 cm, tipo A + B rapporto 2:1										
100957	MH	21	su palette	grigio	30 - 20/35 - 25	25	15	2.4	510	337.00
blocco per vigne cuneiforme, spaccato su 2 lati, spigoli spaccati, B 20 cm, tipo A + B rapporto 2:1										
129941	MH	21	su palette	grigio	29 - 21/34 - 26	20	15	1.8	400	407.00
blocco per vigne cuneiforme, spaccato su 2 lati, spigoli spaccati, B 25 cm, tipo A + B rapporto 2:1										
127982	MH	21	su palette	grigio	30 - 20/35 - 25	25	15	1.8	500	407.00

Campo di applicazione

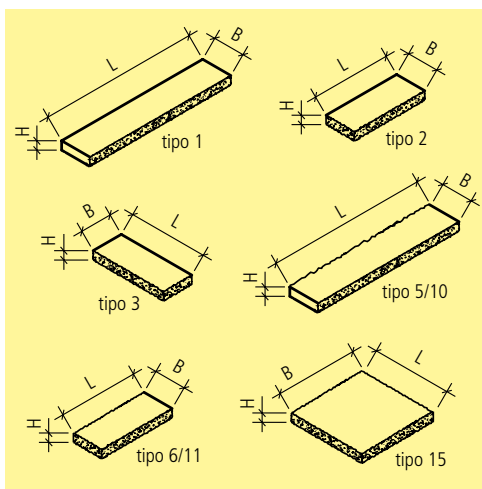
• I blocchi cuneiformi SANTURO® vengono utilizzati per la formazione di curve. Il sistema con blocchi per muratura SANTURO® può essere eseguito con spessore da 20/25 cm, quale muro a secco oppure con giunti con malta.

Note

• Quantità minima di ordinazione: 0.12 m² = 1 Set (1 Set corrisponde 2 pezzi tipo A, 1 pezzo tipo B).

Istruzioni di posa

• Al fine di evitare delle effluorescenze, consigliamo l'utilizzo di malta contenente calce. (ad es. malta cementizia TM 10, malta universale Baumit con trass), malta adesiva (ad es. PCI malta flessibile® Premium) o adesivo da costruzione (ad es. UNI-COLL rapid, SIKADUR 31 SIKA). I lati laterali a vista devono essere eseguiti sul posto tramite spaccatura degli elementi.



Art.-Nr.	HW	tipo	Descr.	L cm	B cm	H cm	M pz./pal	G kg/pz.	CHF/pz.
spaccata su 1 lato, grigio, sabbiato									
125805	MH 21	1	lastra normale	100	20	5	20	22	63.50
132960	MH 21	2	finale sinistra	50	20	5	40	11	47.90
131130	MH 21	3	finale destra	50	20	5	40	11	47.90
spaccata su 1 lato, nero-bianco, sabbiato									
139608	MH 21	1	lastra normale	100	20	5	20	22	74.00
105753	MH 21	2	finale sinistra	50	20	5	40	11	56.00
132116	MH 21	3	finale destra	50	20	5	40	11	56.00
spaccata su 1 lato, giallo jura, sabbiato									
139497	MH 21	1	lastra normale	100	20	5	20	22	74.00
118863	MH 21	2	finale sinistra	50	20	5	40	11	56.00
116557	MH 21	3	finale destra	50	20	5	40	11	56.00
spaccata su 2 lati, grigio, sabbiato									
126176	MH 21	5	lastra normale	100	28	5	20	31	63.50
138230	MH 21	6	finale sin/des	50	28	5	40	15	54.50
107867	MH 21	10	lastra normale	100	33	5	20	36	69.00
114271	MH 21	11	finale sin/des	50	33	5	40	18	55.00
spaccata su 2 lati, nero-bianco, sabbiato									
138820	MH 21	5	lastra normale	100	28	5	20	31	75.50
105390	MH 21	6	finale sin/des	50	28	5	40	15	70.50
133025	MH 21	10	lastra normale	100	33	5	20	36	81.50
116446	MH 21	11	finale sin/des	50	33	5	40	18	71.50
spaccata su 2 lati, giallo jura, sabbiato									
118540	MH 21	5	lastra normale	100	28	5	20	31	75.50
101621	MH 21	6	finale sin/des	50	28	5	40	15	70.50
102026	MH 21	10	lastra normale	100	33	5	20	36	81.50
137954	MH 21	11	finale sin/des	50	33	5	40	18	71.50
spaccata su 2 lati, porfido, sabbiato									
112942	MH 21	10	lastra normale	100	33	5	20	36	78.00
115971	MH 21	11	finale sin/des	50	33	5	40	18	68.00
spaccata su 2 lati, conchiglia, sabbiato									
119458	MH 21	10	lastra normale	100	33	5	20	36	81.00
119417	MH 21	11	finale sin/des	50	33	5	40	18	71.50
spaccata su 2 lati, jura kalk, sabbiato									
166393	MH 21	11	lastra normale	100	33	5	20	36	81.00

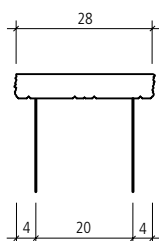
Art.-Nr.	HW	tipo	Descr.	L cm	B cm	H cm	M pz./pal	G kg/pz.	CHF/pz.
199802	MH 21	11	finale sin/des	50	33	5	40	18	71.50
lastra per copertura, 4 lati strutturati, grigio, sabbato									
111756	MH 21	15	quadrata	50	50	5.5	10	27	83.50
lastra per copertura, 4 lati strutturati, nero-bianco, sabbato									
106160	MH 21	15	quadrata	50	50	5.5	10	27	97.50
lastra per copertura, 4 lati strutturati, giallo jura, sabbato									
127812	MH 21	15	quadrata	50	50	5.5	10	27	97.50
lastra per copertura, 4 lati strutturati, porfido, sabbato									
121916	MH 21	15	quadrata	50	50	5.5	10	27	94.50
lastra per copertura, 4 lati strutturati, jura kalk, sabbato									
101167	MH 21	15	quadrata	50	50	5.5	10	27	97.50

Note

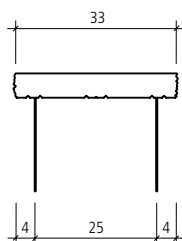
· Per le pietre SANTURO® colore giallo nero ombra, si utilizzano le lastre di copertura con colorazione giallo jura.

Istruzioni di posa

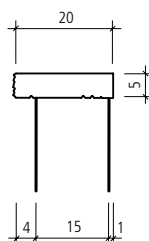
· Consigliamo l'utilizzo di malta contenente calce. (ad es. malta cementizia TM 10, malta universale Baumit con calce), malta adesiva (ad es. PCI malta flessibile® Premium) o adesivo da costruzione (ad es. UNI-COLL rapid, SIKADUR 31 SIKA)



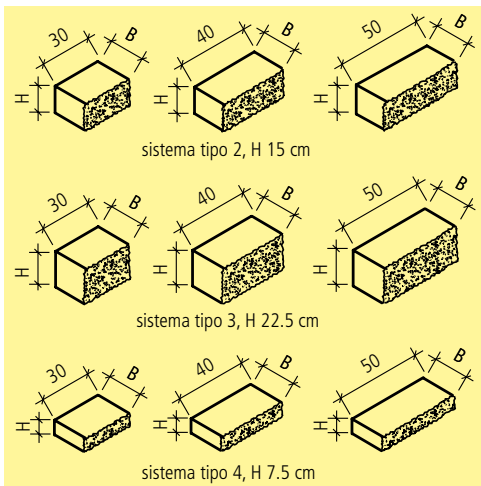
lastra di copertura per muro
lavorazione su 2 lati
lavorazione su 2 lati
blocco cuneiforme



lastra di copertura per muro
lavorazione su 1 lato
lavorazione su 2 lati blocco cuneiforme
lavorazione su 2 lati blocco per muro a secco



lastra di copertura per muro
lavorazione su 1 lato



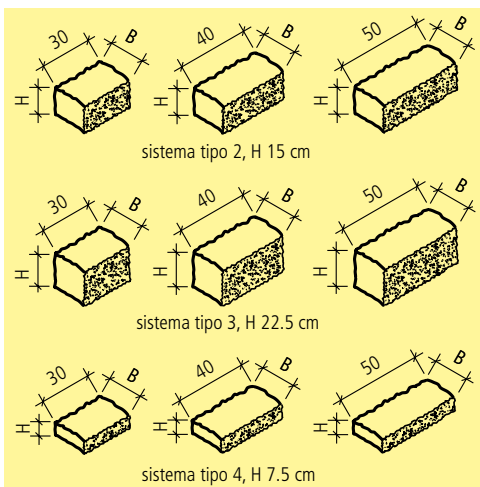
Art.-Nr.	HW	Descr.	L var. cm	B cm	H cm	M m ² /pal	G kg/m ²	CHF/m ²
conchiglia, spaccata su 2 lati, per sistema a strati e a parete alternata								
125319	MH 21	sistema tipo 4	30 - 50	25	7.5	1.35	540	376.00
102427	MH 21	sistema tipo 2	30 - 50	25	15	2.70	540	376.00
115925	MH 21	sistema tipo 3	30 - 50	25	22.5	2.43	540	376.00

Note

- Blocchi SANTURO® vengono forniti su palette FFS
- Colore conchiglia calcarea: miscela dei colori marrone-beige, bianco e antracite.
- Vengono forniti con le 3 misure mischiate 30/40/50, non è quindi possibile ottenerli nelle singole dimensioni.
- Quantità minima di ordinazione in m²
- Blocco tipo 2, altezza 15 cm: 1 strato a 120 cm = 0.18 m² superficie di muratura
- Blocco tipo 3, altezza 22.5 cm: 1 strato a 120 cm = 0.27 m² superficie di muratura
- Blocco tipo 4, altezza 7.5 cm: 1 strato a 120 cm = 0.09 m² superficie di muratura
- Per oggetto la quantità di ordinazione puo variare leggermente.

Istruzioni di posa

- I blocchi per muratura SANTURO® possono essere eseguiti a secco oppure con giunti con malta. Al fine di evitare delle efflorescenze, consigliamo l'utilizzo di malta contenente calce. (ad es. malta cementizia Schwenk Trass TM 10, malta universale Baumit con calce), malta adesiva (ad es. PCI malta flessibile® Premium) o adesivo da costruzione (ad es. UNI-COLL rapid, SIKADUR 31 SIKA). I lati laterali a vista devono essere eseguiti sul posto tramite spaccatura degli elementi.



Art.-Nr.	HW	Descr.	L var. cm	B cm	H cm	M m ² /pal	G kg/m ²	CHF/m ²
grigio, spaccato su 2 lati, per muratura a secco a strati								
103695	MH 21	sistema tipo 4	30 - 50	25	7.5	1.35	540	341.00
110734	MH 21	sistema tipo 2	30 - 50	25	15	2.70	540	341.00
138209	MH 21	sistema tipo 3	30 - 50	25	22.5	2.43	540	341.00
grigio-bianco, spaccato su 2 lati, per muratura a secco a strati								
117753	MH 21	sistema tipo 4	30 - 50	25	7.5	1.35	540	409.00
112291	MH 21	sistema tipo 2	30 - 50	25	15	2.70	540	409.00
137517	MH 21	sistema tipo 3	30 - 50	25	22.5	2.43	540	409.00
porfido, spaccato su 2 lati, per muratura a secco a strati								
114921	MH 21	sistema tipo 4	30 - 50	25	7.5	1.35	540	409.00
119464	MH 21	sistema tipo 2	30 - 50	25	15	2.70	540	409.00
122181	MH 21	sistema tipo 3	30 - 50	25	22.5	2.43	540	409.00
giallo marmorizzato, spaccato su 2 lati, per muratura a secco a strati								
121961	MH 21	sistema tipo 4	30 - 50	25	7.5	1.35	540	443.00
121597	MH 21	sistema tipo 2	30 - 50	25	15	2.70	540	443.00
139373	MH 21	sistema tipo 3	30 - 50	25	22.5	2.43	540	443.00

Campo di applicazione

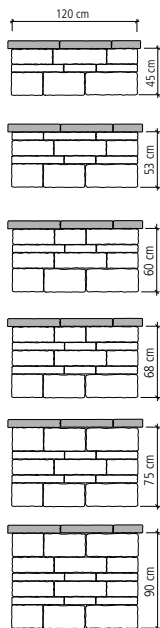
• I blocchi per muro a secco SANTURO® possono essere eseguiti a secco oppure con giunti con malta.

Note

- I blocchi per muro a secco SANTURO® vengono forniti su palette FFS
- Vengono forniti con le 3 misure mischiate 30/40/50, non è quindi possibile ottenerli nelle singole dimensioni.
- Quantità minima di ordinazione in m²
- Blocco tipo 2, altezza 15 cm: 1 strato a 120 cm = 0.18 m² superficie di muratura
- Blocco tipo 3, altezza 22.5 cm: 1 strato a 120 cm = 0.27 m² superficie di muratura
- Blocco tipo 4, altezza 7.5 cm: 1 strato a 120 cm = 0.09 m² superficie di muratura
- Per oggetto la quantità di ordinazione puo variare leggermente.

Distinta per muratura a strati regolari

Spessore muratura 25 cm



altezza muro	lunghezza sistema modulare		altezza blocco	m ² /up	up minima
	tipo	sistema tipo			
0.45 m	10	4	7.5 cm	0.09	0.54 m ²
		2	15.0 cm	0.18	
		3	22.5 cm	0.27	
0.53 m	11	4	7.5 cm	0.09	0.63 m ²
		2	15.0 cm	0.18	
		3	22.5 cm	0.27	
0.60 m	12	4	7.5 cm	0.09	0.72 m ²
		2	15.0 cm	0.18	
		3	22.5 cm	0.27	
0.68 m	13	4	7.5 cm	0.09	0.81 m ²
		2	15.0 cm	0.18	
		3	22.5 cm	0.27	
0.75 m	14	4	7.5 cm	0.09	0.90 m ²
		2	15.0 cm	0.18	
		3	22.5 cm	0.27	
0.90 m	15	4	7.5 cm	0.09	1.08 m ²
		2	15.0 cm	0.18	
		3	22.5 cm	0.27	
0.98 m	10 e 11	4	7.5 cm	0.09	
		2	15.0 cm	0.18	
		3	22.5 cm	0.27	

Sono possibili altre altezze di parete combinando i tipi di parete.

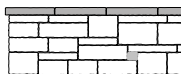
Quando si assemblano sistemi di moduli di tipo 10-15, è necessario effettuare una dissoluzione reciproca dell'incollaggio in corrispondenza del giunto.

Blocco per muro a secco SANTURO®

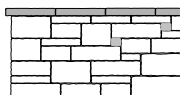
120 m		240 m		3.60 m		4.80 m		6.00 m		7.20 m		8.40 m		9.60 m	
up	m ²	up	m ²	up	m ²	up	m ²	up	m ²	up	m ²	up	m ²	up	m ²
1	0.09	2	0.18	3	0.27	4	0.36	5	0.45	6	0.54	7	0.63	8	0.72
1	0.18	2	0.36	3	0.54	4	0.72	5	0.90	6	1.08	7	1.26	8	1.44
1	0.27	2	0.54	3	0.81	4	1.08	5	1.35	6	1.62	7	1.89	8	2.16
2	0.18	4	0.36	6	0.54	8	0.72	10	0.90	12	1.08	14	1.26	16	1.44
1	0.18	2	0.36	3	0.54	4	0.72	5	0.90	6	1.08	7	1.26	8	1.44
1	0.27	2	0.54	3	0.81	4	1.08	5	1.35	6	1.62	7	1.89	8	2.16
1	0.09	2	0.18	3	0.27	4	0.36	5	0.45	6	0.54	7	0.63	8	0.72
2	0.36	4	0.72	6	1.08	8	1.44	10	1.80	12	2.16	14	2.52	16	2.88
1	0.27	2	0.54	3	0.81	4	1.08	5	1.35	6	1.62	7	1.89	8	2.16
2	0.18	4	0.36	6	0.54	8	0.72	10	0.90	12	1.08	14	1.26	16	1.44
2	0.36	4	0.72	6	1.08	8	1.44	10	1.80	12	2.16	14	2.52	16	2.88
1	0.27	2	0.54	3	0.81	4	1.08	5	1.35	6	1.62	7	1.89	8	2.16
2	0.18	4	0.36	6	0.54	8	0.72	10	0.90	12	1.08	14	1.26	16	1.44
1	0.18	2	0.36	3	0.54	4	0.72	5	0.90	6	1.08	7	1.26	8	1.44
2	0.54	4	1.08	6	1.62	8	2.16	10	2.70	12	3.24	14	3.78	16	4.32
2	0.18	4	0.36	6	0.54	8	0.72	10	0.90	12	1.08	14	1.26	16	1.44
2	0.36	4	0.72	6	1.08	8	1.44	10	1.80	12	2.16	14	2.52	16	2.88
2	0.54	4	1.08	6	1.62	8	2.16	10	2.70	12	3.24	14	3.78	16	4.32
3	0.27	6	0.54	9	0.81	12	1.08	15	1.35	18	1.62	21	1.89	24	2.16
2	0.36	4	0.72	6	1.08	8	1.44	10	1.80	12	2.16	14	2.52	16	2.88
2	0.54	4	1.08	6	1.62	8	2.16	10	2.70	12	3.24	14	3.78	16	4.32

Distinta per muratura a strati irregolari

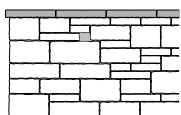
Spessore muratura 25 cm



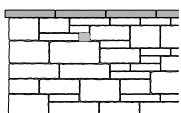
lunghezza		sistema modulare			
altezza muro	tipo	sistema tipo	altezza blocco	m ² /up	up minima
0.45 m	20	4	7.5 cm	0.09	2.43 m ²
		2	15.0 cm	0.18	
		3	22.5 cm	0.27	



lunghezza		sistema modulare			
altezza muro	tipo	sistema tipo	altezza blocco	m ² /up	up minima
0.60 m	20	4	7.5 cm	0.09	2.43 m ²
		2	15.0 cm	0.18	
		3	22.5 cm	0.27	



lunghezza		sistema modulare			
altezza muro	tipo	sistema tipo	altezza blocco	m ² /up	up minima
0.825 m	20	4	7.5 cm	0.09	2.43 m ²
		2	15.0 cm	0.18	
		3	22.5 cm	0.27	



lunghezza		sistema modulare			
altezza muro	tipo	sistema tipo	altezza blocco	m ² /up	up minima
0.98 m	20	4	7.5 cm	0.09	2.43 m ²
		2	15.0 cm	0.18	
		3	22.5 cm	0.27	

blocchi marcati in grigio
devono essere adattati in loco.

La muratura con i blocchi SANTURO® si ottiene mischiando gli strati da 7.5 cm, 15 cm e 22.5 cm e nelle differenti lunghezze da 30 cm, 40 cm e 50 cm.

La quantità di spedizione più piccola con muro tipo 20 contiene 2.43 m² di blocchi ed è composta da blocchi con lunghezze 30 cm 40 cm e 50 cm.

Per l'esecuzione con sistema di modulo per muratura tipo 20 consigliamo un'esecuzione «libera» degli strati irregolari di muratura.

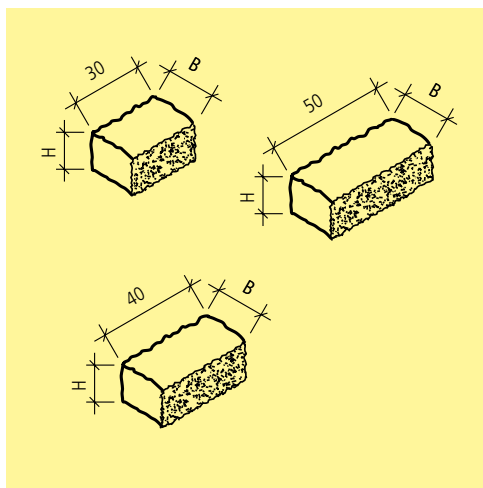
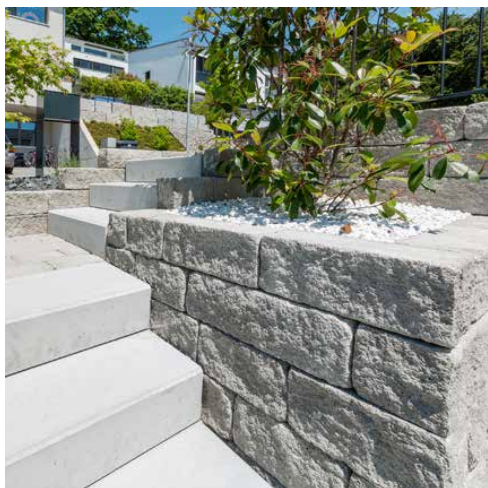
Blocco per muro a secco SANTURO®

5.40 m		10.80 m		16.20 m		21.60 m	
up	m ²	up	m ²	up	m ²	up	m ²
6	0.54	12	1.08	18	1.62	24	2.16
6	1.08	12	2.16	18	3.24	24	4.32
3	0.81	6	1.62	9	2.43	12	3.24

4.00 m		8.00 m		12.00 m		16.00 m		20.00 m	
up	m ²	up	m ²	up	m ²	up	m ²	up	m ²
6	0.54	12	1.08	18	1.62	24	2.16	30	2.70
6	1.08	12	2.16	18	3.24	24	4.32	30	5.40
3	0.81	6	1.62	9	2.43	12	3.24	15	4.05

2.90 m		5.80 m		8.70 m		11.60 m		14.50 m		17.40 m	
up	m ²	up	m ²	up	m ²	up	m ²	up	m ²	up	m ²
6	0.54	12	1.08	18	1.62	24	2.16	30	2.70	36	3.24
6	1.08	12	2.16	18	3.24	24	4.32	30	5.40	36	6.48
3	0.81	6	1.62	9	2.43	12	3.24	15	4.05	18	4.86

2.40 m		4.80 m		7.20 m		9.60 m		12.00 m		14.40 m		16.80 m	
up	m ²	up	m ²	up	m ²	up	m ²	up	m ²	up	m ²	up	m ²
6	0.54	12	1.08	18	1.62	24	2.16	30	2.70	36	3.24	42	3.78
6	1.08	12	2.16	18	3.24	24	4.32	30	5.40	36	6.48	42	7.56
3	0.81	6	1.62	9	2.43	12	3.24	15	4.05	18	4.86	21	5.67



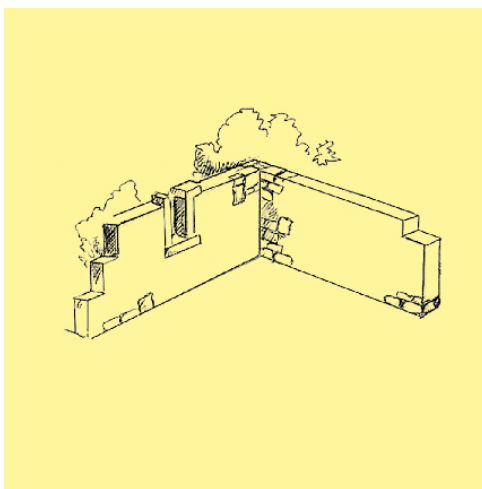
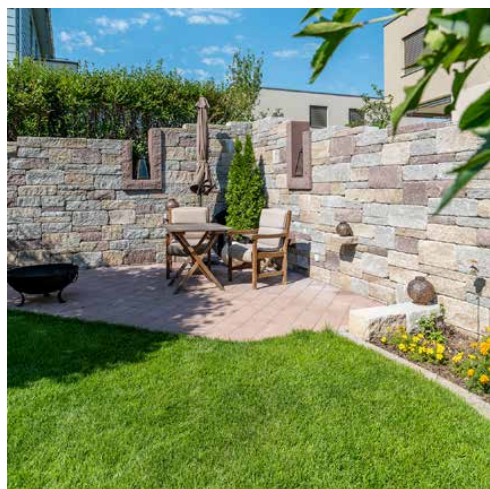
Art.-Nr.	HW	colore	L cm	B cm	H cm	M m ² /pal	G kg/m ²	CHF/m ²
spaccato su 2 lati, spigoli spaccati								
131308	MH 21	grigio	30 - 50	15	15	3.6	295	241.00
134133	MH 21	nero-bianco	30 - 50	15	15	3.6	295	280.00
107169	MH 21	jurakalk	30 - 50	15	15	3.6	295	298.00

Note

- Vengono forniti con le 3 misure mischiate 30/40/50, non è quindi possibile ottenerli nelle singole dimensioni. Quantità minima di ordinazione: 0.18 m² (= 1 strato). 1 strato = 120 cm (3 pezzi).
- I blocchi SANTURO® MINI possono essere posati a secco oppure con malta. Al fine di evitare delle efflorescenze consigliamo l'utilizzo di malta contenente calce oppure un'apposita colla.

Istruzioni di posa

- Al fine di evitare delle efflorescenze, consigliamo l'utilizzo di malta contenente calce. (ad es. malta cementizia TM 10, malta universale Baunit con calce), malta adesiva (ad es. PCI malta flessibile® Premium) o adesivo da costruzione (ad es. UNI-COLL rapid, SIKADUR 31 SIKA)



Art.-Nr.	HW	L var. cm	B cm	H cm	G kg/m ²	CHF/m ²
blocchi roccaforte colore Mix, spaccato su 2 lati, a strati irregolari						
113888	MH 21	30 - 50	25	7,5, 15, 22,5	540	414.00

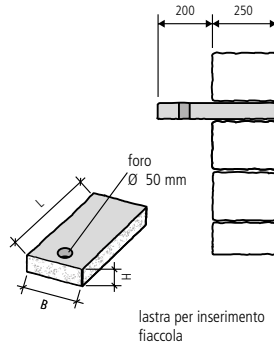
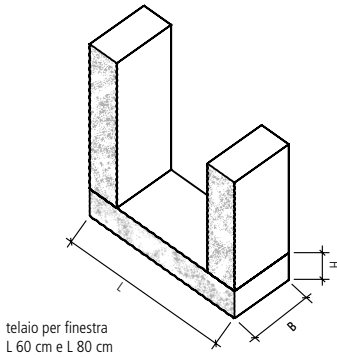
Art.-Nr.	HW	L cm	B cm	H cm	G kg/pz.	CHF/pz.
telaio per finestra, grigio, lati esterni spaccati, lati interni lisci						
124024	MH 21	60	30	15	64	69.50
117055	MH 21	80	30	15	85	93.00
telaio per finestra, giallo jura, lati esterni spaccati, lati interni lisci						
107432	MH 21	60	30	15	64	88.00
135858	MH 21	80	30	15	85	117.00
telaio per finestra, porfido, lati esterni spaccati, lati interni lisci						
129325	MH 21	60	30	15	64	79.00
125549	MH 21	80	30	15	85	105.00
lastra di supporto per torcia, grigio, con foro D. 5 cm, senza torcia						
128470	MH 99	45	25	7,5	17	101.00
lastra di supporto per torcia, jura kalk, con foro D. 5 cm, senza torcia						
100682	MH 99	45	25	7,5	17	101.00

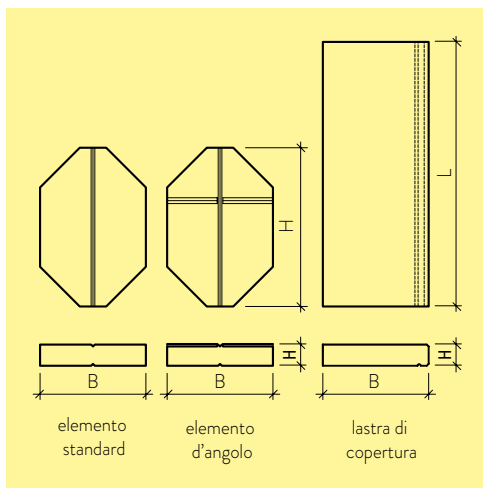
Note

- Blocchi colore Mix = 40 % grigio, 40 % giallo kalk marmorizzato, 20 % porfido.
- I blocchi per roccaforte SANTURO® vengono forniti solo con superficie a vista a spacco.
- I blocchi roccaforte SANTURO® sono composti dai diversi formati, colorazioni e strati irregolari dei blocchi per muro a secco SANTURO, tipo 20. Le tre diverse lunghezze 50/40/30 cm vengono fornite solo miste tra loro. Non è possibile ottenere le lunghezze nelle singole lunghezze.

Istruzioni di posa

- I blocchi per roccaforte SANTURO® possono essere posati a secco oppure con malta fra i giunti. Al fine di evitare delle efflorescenze, consigliamo l'utilizzo di malta contenente calce. (ad es. malta cementizia TM 10, malta universale Baunit con calce), malta adesiva (ad es. PCI malta flessibile® Premium) o adesivo da costruzione (ad es. UNI-COLL rapid, SIKADUR 31 SIKA). I lati laterali a vista devono essere eseguiti sul posto tramite spaccatura degli elementi.
- Nel caso di posa con malta la differenza tra i giunti (7,5/15/22,5 cm) può essere riempita appunto con la malta o colla. Questo significa che i giunti avranno delle dimensioni irregolari.





Art.-Nr.	HW		L cm	B cm	H cm	M pz./pal	M pz./m ²	G kg/pz.	CHF/pz.
Granito (grigio-antracite-bianco), spaccato									
128447	MH 11		60	40	8	30	10	36	21.20
113261	MH 11	lastra di copertura	100	25	8	16		45	61.00
Champagne (beige), spaccato									
115151	MH 11		60	40	8	30	10	36	24.40
138060	MH 11	lastra di copertura	100	25	8	16		45	61.00

Campo di applicazione

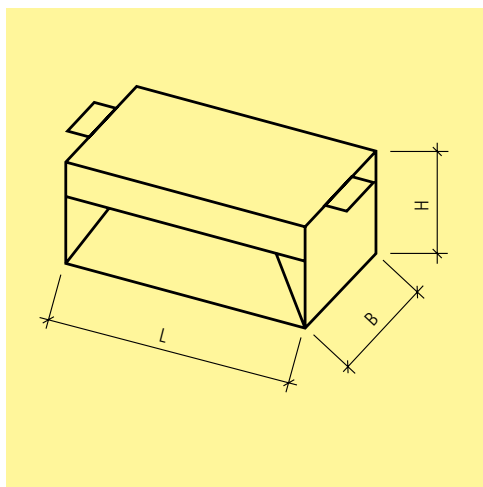
- Può essere utilizzata soltanto come parete di protezione per le scarpate.

Note

- Altezza massima della parete per muratura con riempimento senza zavorra per costruzioni verticale, H= 100 cm (consigliato cementare il retro della parete).

Istruzioni di posa

- Elemento standard: ogni 3° pezzi può essere utilizzato per la formazione di angoli.



Art.-Nr.	HW	tipo	Descr.	L cm	B cm	H cm	G cm	CHF/pz.
in acciaio inox, con comando elettronico, per SANTURO B 25 cm								
131093	MH	99	2 LED	30	12.5	15	2.2	645.00
Accessori								
137676	ZZ	99	Spec. moduli luminosi di ricambio speciali, LED-modulo 4000K IP67 230V AC					156.00

Note

- La struttura portante è in lega d'alluminio, la parte anteriore e posteriore in acciaio inox spazzolato.
- Il diffusore impiegato è in policarbonato, quindi robusto e resistente al gelo.
- La luce viene irradiata verso il basso attraverso la lamiera riflettente.
- Non dimmerabile. (oossibile passaggio di gradazione)

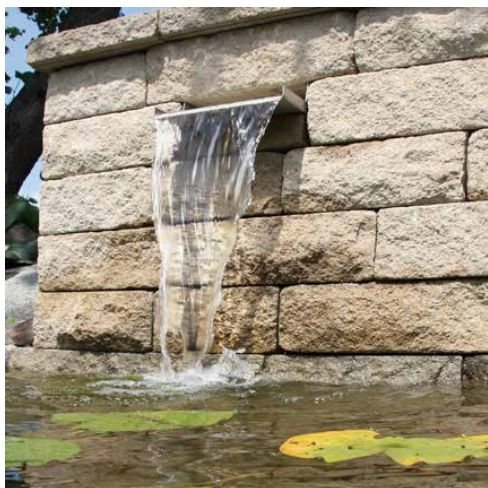
Dettaglio di fornitura

- Nella confezione sono contenute le istruzioni di montaggio.

Tipo LED

Potenza di raccordo	230V AC / 50-60 Hz / 7.8 Watt
Lampadina	LED 7.8 Watt (sostituibile dal fornitore)
Flusso Luminoso	680/800 Lumen (Netto/Lordo)
Temperatura di colore	ca. 3700 Kelvin
Durata	50 000 ore (L70 / B50)
Classe di protezione	I
Tipo di protezione	IP 67

Ulteriori informazioni sono ottenibili sulla scheda dati.

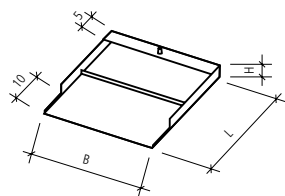


Art.-Nr.	HW	tipo	L cm	B cm	H cm	G kg/pz.	CHF/pz.
in acciaio inox, con comando elettronico, per SANTURO® B 25 cm							
101815	MH 99	A	40	30	7.5	3.9	407.00
103277	MH 99	A	40	60	7.5	8.3	755.00

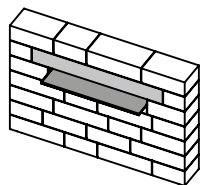
Art.-Nr.	HW	L cm	B cm	H cm	G kg/pz.	CHF/Set
architrave in calcestruzzo in 2 parti, superficie a vista grigio bocciardata per Santuro B 25 cm, compatibile con dispensore d'acqua tipo 60						
137064	MH 99	100	7.5	15	53	267.00

Note

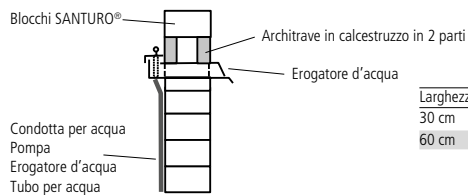
- L'erogatore d'acqua SANTURO® è eseguito in acciaio inox e possiede una camera per la pulizia sul lato posteriore così come un raccordo filettato da 1/2" per allacciamento alla condotta d'alimentazione.



Tipo A



Architrave in calcestruzzo in 2 parti, adattabile all'erogatore d'acqua



Larghezza erogatore	
30 cm	per blocchi SANTURO®
60 cm	architrave L 100 cm



Art.-Nr.	HW	Descr.	colore	L var. cm	B cm	G kg/pz.	CHF/pz.
blocchi per muratura, 1 lato spaccato, spigoli spaccati, B 15 cm							
123322	MH 21	su paletta	grigio	15 - 36	15	1000	1360.00
124647	MH 21	su paletta	giallo jura	15 - 36	15	1000	1490.00
134529	MH 21	su paletta	nero-bianco	15 - 36	15	1000	1490.00
123347	MH 21	su paletta	giallo-nero	15 - 36	15	1000	1490.00

Prodotti complementari

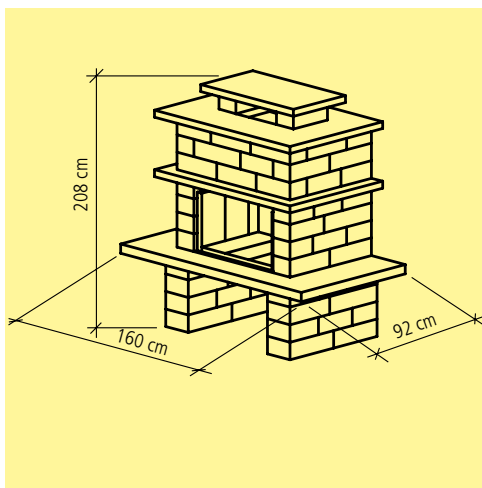
- I ferri si possono ordinare HW 21.

Note

- Il prezzo si intende riferito alla quantità necessaria di blocchi per ogni muro a "chiocciola" compreso costi per tagli necessari e costi di imballaggio su paletta. Compreso scheda tecnica.
- Diametro esterno del muro SANTURO® a "chiocciola" fai da te = ca. 180 cm

Dettaglio di fornitura

- Nella fornitura è prevista anche una pellicola per la posa.



Art.-Nr.	HW	Descr.	colore	G kg	CHF/pz.
in mattoni spaccati, compr. lastre di cemento, compr. mattoni di argilla refrattaria					
120593	MH 21	kit camino	grigio	1870	2560.00
108002	MH 21	kit camino	nero-bianco	1870	2760.00
accessori					
112755	ZZ 99	braccio doppio			222.00
105751	ZZ 99	griglia 50/35 mm			298.00
120756	ZZ 99	cesto per arrostire con un braccio			595.00
103352	ZZ 99	ciotola salsa			134.00
134808	ZZ 99	porta salsa			122.00

Prodotti complementari

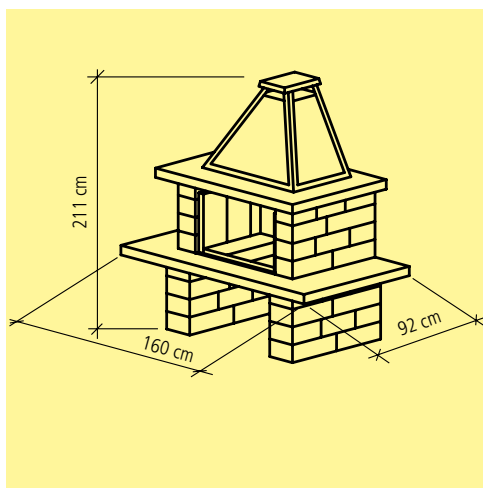
- Come accessori sono disponibili il braccio doppio, la griglia, il cestello per arrosti e il vassoio per salse in acciaio cromato.

Dettaglio di fornitura

- Il caminetto SANTURO® è disponibile come kit. È composto da mattoni spaccati SANTURO®, lastre di cemento spaccate, mattoni di argilla refrattaria e 8 cartucce di colla rapida UNI-COLL.

Istruzioni di posa

- Le pareti terminali vengono create in loco spaccando le pietre.



Art.-Nr.	HW	Descr.	colore	G kg	CHF/pz.
in mattoni spaccati, compr. lastre di cemento, compr. mattoni di argilla refrattaria, compr. calotta in acciaio al cromo					
122951	MH 21	kit camino	grigio	1390	3150.00
101197	MH 21	kit camino	nero-bianco	1390	3350.00
accessori					
112755	ZZ 99	braccio doppio			222.00
105751	ZZ 99	griglia 50/35 mm			298.00
120756	ZZ 99	cesto per arrostitore con un braccio			595.00
103352	ZZ 99	ciotola salsa			134.00
134808	ZZ 99	porta salsa			122.00

Prodotti complementari

- Come accessori sono disponibili il braccio doppio, la griglia, il cestello per arrostiti e il vassoio per salse in acciaio cromato.

Dettaglio di fornitura

- Il caminetto SANTURO® con cappello in acciaio cromato è disponibile in kit. È composto da mattoni spaccati SANTURO®, lastre di cemento spaccate, mattoni di argilla refrattaria e un cappello in acciaio cromato.
- Le istruzioni di mon

Istruzioni di posa

- Il tappo in acciaio cromato è fissato e sigillato con silicone (ad es. GYSO-Sil 856). (ad esempio GYSO-Sil 856, resistente alle alte temperature). 1 cartuccia viene fornita gratuitamente.
- Le pareti terminali sono create in loco spaccando le pietre.



Art.-Nr.	HW	colore	D cm	H cm	G kg/pz.	CHF/pz.
barbecue, 3 strati, formato da blocchi, 1-lato spaccato, spigoli spaccati, B 25 cm						
108839	MH 21	grigio	125	45	777	1220.00
128905	MH 21	giallo jura	125	45	777	1460.00
barbecue, 5 strati, formato da blocchi, 1-lato spaccato, spigoli spaccati, B 25 cm						
133056	MH 21	grigio	125	75	1296	2020.00
120162	MH 21	giallo jura	125	75	1296	2400.00
lastra di copertura, 2-lati spaccati, sabbiata, trapezoidale, 20 pezzi						
119201	MH 21	grigio		5	106	394.00
137038	MH 21	giallo jura		5	106	457.00
telaio in metallo per griglia, termolaccato, bordo 6 cm, compreso bussole per doppio braccio						
122615	ZZ 99		70	40	24	443.00
griglia rotonda, NW 47 cm, Inox, con braccio e impugnatura in legno						
126187	ZZ 99		47			397.00
accessori						
112755	ZZ 99	braccio doppio				222.00
piede in beton, armato						
115411	MH 21		125	10	216	356.00

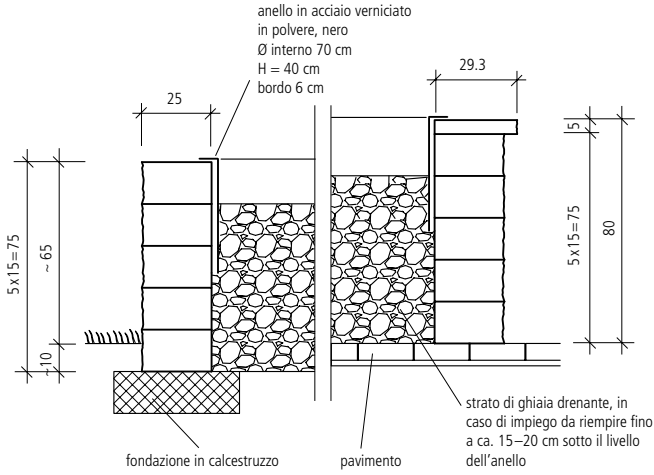
Note

- Blocchi per strato: 20 pezzi.
- Lastre di copertura a Set: 20 pezzi

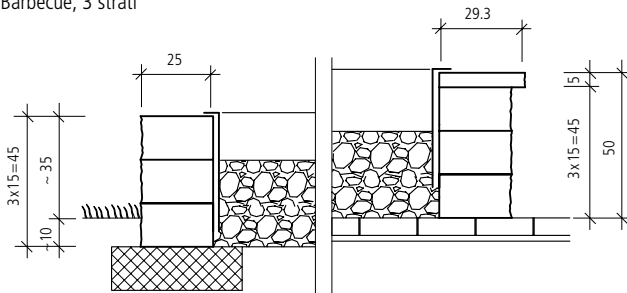
Istruzioni di posa

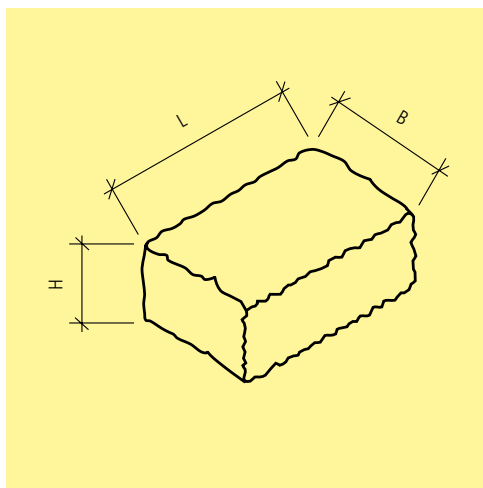
- Per il barbecue SANTURO® bisogna eseguire la posa con malta contenente calce oppure con un apposita colla.

Barbecue, 5 strati



Barbecue, 3 strati





Art.-Nr.	HW	L var. cm	B cm	H cm	M m ² /pal	G kg/m ²	CHF/m ²
grigio naturale, spigoli spaccati							
125879	MH 21	20 - 35	25	10	1.98	540	163.00
115830	MH 21	20 - 35	25	15	1.98	540	163.00
bianco e nero, spigoli spaccati							
148801	MH 21	20 - 35	25	10	1.98	540	189.00
168236	MH 21	20 - 35	25	15	1.98	540	189.00
giallo ginestra, spigoli spaccati							
111967	MH 21	20 - 35	25	10	1.98	540	174.00
106756	MH 21	20 - 35	25	15	1.98	540	174.00

Campo di applicazione

- Il sistema con blocchi per muratura CUATRO può essere eseguito quale muro a secco oppure con giunti con malta.

Prodotti complementari

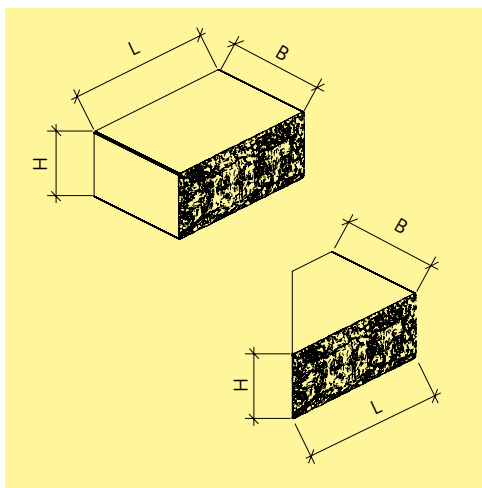
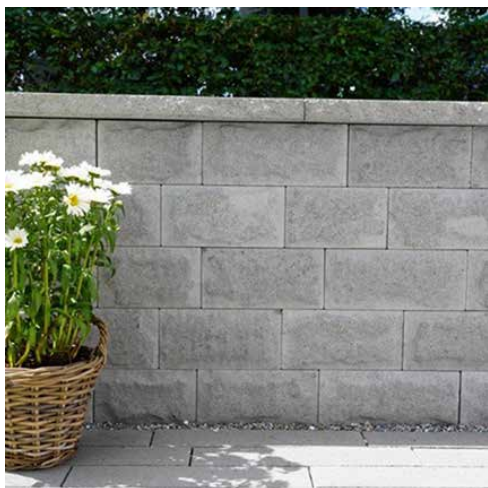
- Colla a presa rapida UNI-COLL vedi Art. Nr. W8503.
- Lastra di copertura SANTURO® vedi Art. Nr. M0011.

Note

- Le 4 lunghezze dei blocchi 20/25/30/35 cm, vengono fornite solo mischiate. Singole dimensioni non sono quindi ottenibili.
- Quantità minima di ordinazione H 10 cm: 0.11 m² (= 1 fila = 110 cm = 4 blocchi).
- Quantità minima di ordinazione H 15 cm: 0.165 m² (= 1 fila = 110 cm = 4 blocchi)

Istruzioni di posa

- Al fine di evitare delle effluorescenze nei giunti, consigliamo l'utilizzo di malta contenente calce (es. TM 10 Baunit), colla (es. malta flessibile® PCI S2) oppure adesivo (es. Uni-coll rapid, SIKADUR 31 SIKA).



Art.-Nr.	HW	L cm	B cm	H cm	M m ² /pal	G kg/set	CHF/m ²
grigio, un lato con struttura rocciosa, blocco normale							
120046	MH 21	20-35	25	15	2,47	540	169.00
bianco e nero, un lato con struttura rocciosa, blocco normale							
135706	MH 21	20-35	25	15	2.47	540	196.00

Art.-Nr.	HW	L cm	B cm	H cm	G kg/set	CHF/set
grigio, un lato con struttura rocciosa, elemento d'angolo 45°						
115988	MH 21	20-35	25	15	57.7	55.00
bianco e nero, un lato con struttura rocciosa, elemento d'angolo 45°						
162460	MH 21	20-35	25	15	57.7	64.50

Prodotti complementari

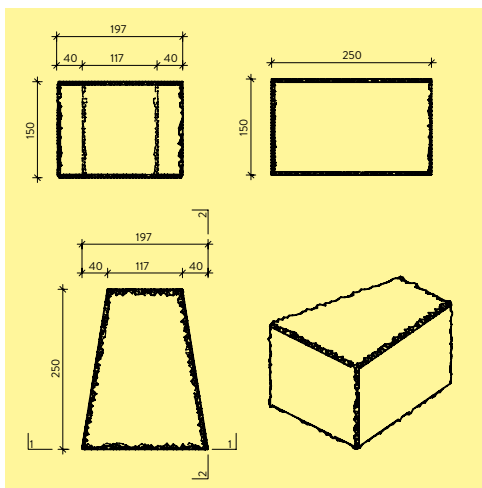
- Colla a presa rapida UNI-COLL vedi Art. no. W8503.
- SANTURO® Lastra di copertura vedi Art. no. M0011

Note

- Le 4 lunghezze dei blocchi 20/25/30/35 cm, vengono fornite solo mischiate. Singole dimensioni non sono quindi ottenibili.
- Quantità minima di ordinazione pietra normale : 0.165 m² (= 1 fila = 110 cm = 4 blocchi).
- Quantità minima di ordinazione elemento d'angolo : 0.165 m² (= 4 angoli).

Istruzioni di posa

- Il sistema di muratura CUATRO può essere realizzato come parete in muratura a secco o con giunto di malta/ malta adesiva.
- Al fine di evitare delle effluorescenze nei giunti, consigliamo l'utilizzo di malta contenente calce (es. TM 10 Baumit), colla (es. malta flessibile® PCI S2) oppure adesivo (es. Uni-coll rapid, SIKADUR 31 SIKA).



Art.-Nr.	HW	colore	L cm	B cm	H cm	M Stk./Pal.	G kg/Stk.	CHF/pz.
spigoli spaccati								
126942	MH 21	grigio naturale	19.7-11.7	25	15	48	13.2	5.80
159549	MH 21	nero-bianco	19.7-11.7	25	15	48	13.2	7.40
103744	MH 21	ginstergelb	19.7.11.7	25	15	48	13.2	6.10

Campo di applicazione

- Il sistema con blocchi per muratura CUATRO può essere eseguito quale muro a secco oppure con giunti con malta.

Prodotti complementari

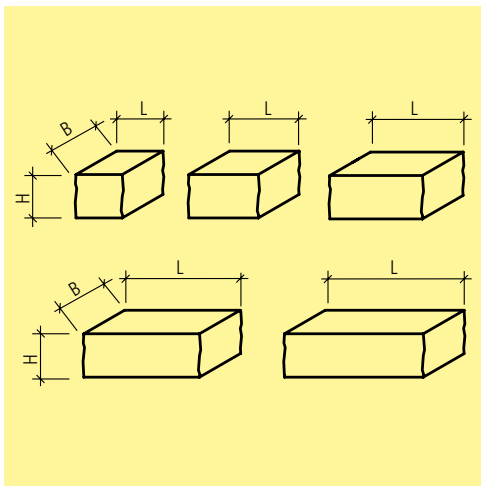
- Colla a presa rapida UNI-COLL vedi Art. Nr. W8503.
- Lastra di copertura SANTURO® vedi Art. Nr. M0011.

Note

- Area visibile grande: $19,7 \times 15 \text{ cm} = 0,029 \text{ m}^2/\text{pz.}$
- Area visibile piccola: $11,7 \times 15 \text{ cm} = 0,017 \text{ m}^2/\text{pz}$

Istruzioni di posa

- Il sistema di muratura CUATRO può essere realizzato come parete in muratura a secco o con giunto di malta/ malta adesiva.
- Al fine di evitare delle effluorescenze nei giunti,
- consigliamo l'utilizzo di malta contenente calce (es. TM
- 10 Baumit), colla (es. malta flessibile® PCI S2) oppure adesivo (es. Uni-coll rapid, SIKADUR 31 SIKA).



Art.-Nr.	HW	L cm	B cm	H cm	M pz./m ²	M pz./pal	G kg/pz.	CHF/m ²
blocco spaccato su tutti i lati, grigio marmorizzato, H 22.5 cm								
131628	MH 11	16	16	22.5	27.8	72	13	215.00
137888	MH 11	24	16	22.5	18.5	48	21	215.00
105319	MH 11	32	16	22.5	13.9	36	27	215.00
123934	MH 11	40	16	22.5	11.1	24	33	215.00
129158	MH 11	48	16	22.5	9.26	24	40	215.00
130263	MH 11	16	24	22.5	27.8	54	19	304.00
123198	MH 11	24	24	22.5	18.5	32	30	304.00
111898	MH 11	32	24	22.5	13.9	24	39	304.00
126073	MH 11	40	24	22.5	11.1	24	48	304.00
114014	MH 11	48	24	22.5	9.26	16	59	304.00
blocco spaccato su tutti i lati, grigio marmorizzato, H 15 cm								
103801	MH 11	16	16	15	41.7	96	8.5	215.00
117289	MH 11	24	16	15	27.8	64	13	215.00
123111	MH 11	32	16	15	20.8	48	18	215.00
126887	MH 11	40	16	15	16.7	32	22	215.00
103104	MH 11	48	16	15	13.9	32	25	215.00
100870	MH 11	16	24	15	41.7	72	13	304.00
128891	MH 11	24	24	15	27.8	48	20	304.00
128691	MH 11	32	24	15	20.8	36	25	304.00
108355	MH 11	40	24	15	16.7	24	32	304.00
104128	MH 11	48	24	15	13.9	24	38	304.00
blocco spaccato su tutti i lati, grigio marmorizzato, H 7.5 cm								
139843	MH 11	16	16	7.5	83.3	192	4.2	215.00
128408	MH 11	24	16	7.5	55.6	128	6.3	215.00
104113	MH 11	32	16	7.5	41.7	96	8.3	215.00
134256	MH 11	16	24	7.5	83.3	144	6.3	304.00
126902	MH 11	24	24	7.5	55.5	96	10	304.00
120211	MH 11	32	24	7.5	41.7	72	12	304.00
blocco spaccato su tutti i lati, grigio, H 22.5 cm								
132883	MH 11	16	16	22.5	27.8	72	13	170.00
133617	MH 11	24	16	22.5	18.5	48	21	170.00
111574	MH 11	32	16	22.5	13.9	36	27	170.00
120004	MH 11	40	16	22.5	11.1	24	33	170.00
132228	MH 11	48	16	22.5	9.26	24	40	170.00

Art.-Nr.	HW	L cm	B cm	H cm	M pz./m ²	M pz./pal	G kg/pz.	CHF/m ²
119386	MH 11	16	24	22.5	27.8	54	19	236.00
132760	MH 11	24	24	22.5	18.5	32	30	236.00
110576	MH 11	32	24	22.5	13.9	24	39	236.00
139558	MH 11	40	24	22.5	11.1	24	48	236.00
118239	MH 11	48	24	22.5	9.26	16	59	236.00
blocco spaccato su tutti i lati, grigio, H 15 cm								
111365	MH 11	16	16	15	41.7	96	8.5	170.00
117960	MH 11	24	16	15	27.8	64	13	170.00
112892	MH 11	32	16	15	20.8	48	18	170.00
119049	MH 11	40	16	15	16.7	32	22	170.00
117182	MH 11	48	16	15	13.9	32	25	170.00
117132	MH 11	16	24	15	41.7	72	13	236.00
139202	MH 11	24	24	15	27.8	48	20	236.00
116368	MH 11	32	24	15	20.8	36	25	236.00
110448	MH 11	40	24	15	16.7	24	32	236.00
124775	MH 11	48	24	15	13.9	24	38	236.00
blocco spaccato su tutti i lati, grigio, H 7.5 cm								
107679	MH 11	16	16	7.5	83.3	192	4.2	170.00
136100	MH 11	24	16	7.5	55.6	128	6.3	170.00
134136	MH 11	32	16	7.5	41.7	96	8.3	170.00
105755	MH 11	16	24	7.5	83.3	144	6.3	236.00
137859	MH 11	24	24	7.5	55.5	96	10	236.00
102574	MH 11	32	24	7.5	41.7	72	12	236.00
blocco spaccato su tutti i lati, beige marmorizzato, H 22.5 cm								
123599	MH 11	16	16	22.5	27.8	72	13	225.00
126954	MH 11	24	16	22.5	18.5	48	21	225.00
118902	MH 11	32	16	22.5	13.9	36	27	225.00
135735	MH 11	40	16	22.5	11.1	24	33	225.00
110653	MH 11	48	16	22.5	9.26	24	40	225.00
128866	MH 11	16	24	22.5	27.8	54	19	335.00
108682	MH 11	24	24	22.5	18.5	32	30	335.00
138229	MH 11	32	24	22.5	13.9	24	39	335.00
121217	MH 11	40	24	22.5	11.1	24	48	335.00
107941	MH 11	48	24	22.5	9.26	16	59	335.00
blocco spaccato su tutti i lati, beige marmorizzato, H 15 cm								
126614	MH 11	16	16	15	41.7	96	8.5	225.00
126550	MH 11	24	16	15	27.8	64	13	225.00
134406	MH 11	32	16	15	20.8	48	18	225.00
105291	MH 11	40	16	15	16.7	32	22	225.00
129554	MH 11	48	16	15	13.9	32	25	225.00
101830	MH 11	16	24	15	41.7	72	13	335.00
104926	MH 11	24	24	15	27.8	48	20	335.00
136095	MH 11	32	24	15	20.8	36	25	335.00
110059	MH 11	40	24	15	16.7	24	32	335.00
107015	MH 11	48	24	15	13.9	24	38	335.00
blocco spaccato su tutti i lati, beige marmorizzato, H 7.5 cm								
133656	MH 11	16	16	7.5	83.3	192	4.2	225.00
111212	MH 11	24	16	7.5	55.6	128	6.3	225.00
127808	MH 11	32	16	7.5	41.7	96	8.3	225.00
122620	MH 11	16	24	7.5	83.3	144	6.3	335.00
128256	MH 11	24	24	7.5	55.5	96	10	335.00
122195	MH 11	32	24	7.5	41.7	72	12	335.00

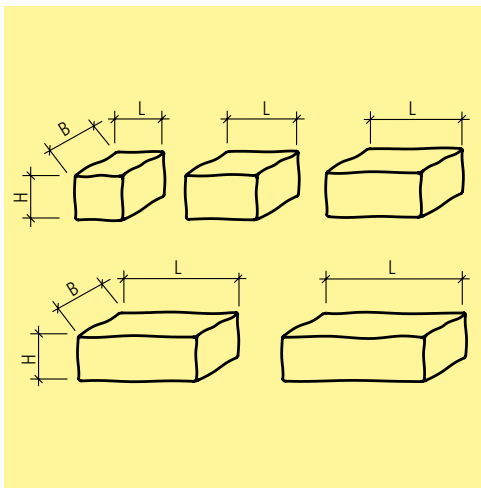
Art.-Nr.	HW	L cm	B cm	H cm	M pz./pal	G kg/m ²	CHF/pz.
----------	----	---------	---------	---------	--------------	------------------------	---------

lastra di copertura, spaccata su tutti i lati, grigio marmorizzato

Art.-Nr.	HW	L cm	B cm	H cm	M pz./pal	G kg/m ²	CHF/pz.
122784	MH 11	96	30	7.5	10	52	76.00
100402	MH 11	96	22	7.5	15	38	73.00
lastra di copertura, spaccata su tutti i lati, grigio							
114093	MH 11	96	30	7.5	10	52	72.00
117683	MH 11	96	22	7.5	15	38	68.00
lastra di copertura, spaccata su tutti i lati, beige marmorizzato							
112509	MH 11	96	30	7.5	10	52	83.00
136823	MH 11	96	22	7.5	15	38	81.00
gradino monoblocco spaccata su 1 lato, grigio marmorizzato							
100646	MH 11	112	44	15	6	52	116.00
gradino monoblocco spaccata su 1 lato, beige marmorizzato							
139710	MH 11	112	44	15	6	160	119.00
gradino monoblocco spaccata su 1 lato, grigio							
123938	MH 11	112	44	15	6	160	110.00
gradino monoblocco 3 lati spaccati, grigio marmorizzato							
115208	MH 11	100	44	15	6	160	143.00
gradino monoblocco 3 lati spaccati, beige marmorizzato							
133954	MH 11	100	44	15	6	160	155.00
gradino monoblocco 3 lati spaccati, grigio							
121123	MH 11	100	44	15	6	160	139.00

Note

- Altezza massima della parete per muratura libera VERZASCA® = H 1.00 m.
- Altezza massima della parete VERZASCA® con riempimento senza carico in costruzione verticale = H 0,75 m (con malta adesiva fino a H 1,35 m).



Art.-Nr.	HW	L cm	B cm	H cm	M pz./m ²	M pz./pal	G kg/pz.	CHF/m ²
blocco lavorato su tutti i lati, grigio marmorizzato, H 22.5 cm								
131992	MH 11	16	16	22.5	27.8	72	14	297.00
111340	MH 11	24	16	22.5	18.5	48	21	297.00
114537	MH 11	32	16	22.5	13.9	36	28	297.00
132118	MH 11	40	16	22.5	11.1	36	35	297.00
123788	MH 11	48	16	22.5	9.3	24	41	297.00
119193	MH 11	16	24	22.5	27.8	48	21	338.00
126399	MH 11	24	24	22.5	18.5	36	31	338.00
118549	MH 11	32	24	22.5	13.9	27	42	338.00
123448	MH 11	40	24	22.5	11.1	27	52	338.00
136652	MH 11	48	24	22.5	9.26	18	62	338.00
blocco lavorato su tutti i lati, grigio marmorizzato, H 15 cm								
132006	MH 11	16	16	15	41.7	96	9	297.00
128341	MH 11	24	16	15	27.8	64	13	297.00
104114	MH 11	32	16	15	20.8	48	18	297.00
114933	MH 11	40	16	15	16.7	48	23	297.00
123027	MH 11	48	16	15	13.9	32	28	297.00
139610	MH 11	16	24	15	41.7	64	14	338.00
120709	MH 11	24	24	15	27.8	48	21	338.00
130560	MH 11	32	24	15	20.8	36	28	338.00
112364	MH 11	40	24	15	16.7	36	35	338.00
138488	MH 11	48	24	15	13.9	24	42	338.00
blocco lavorato su tutti i lati, grigio marmorizzato, H 7.5 cm								
128483	MH 11	16	16	7.5	83.3	192	4.1	297.00
131056	MH 11	24	16	7.5	55.6	128	7	297.00
133562	MH 11	32	16	7.5	41.7	96	9	297.00
111085	MH 11	16	24	7.5	83.3	128	7	338.00
108525	MH 11	24	24	7.5	55.6	96	10	338.00
106640	MH 11	32	24	7.5	41.7	72	14	338.00
blocco lavorato su tutti i lati, beige marmorizzato, H 22.5 cm								
120463	MH 11	16	16	22.5	27.8	72	14	314.00
104574	MH 11	24	16	22.5	18.5	48	21	314.00
127459	MH 11	32	16	22.5	13.9	36	28	314.00
114329	MH 11	40	16	22.5	11.1	36	35	314.00
125378	MH 11	48	16	22.5	9.3	24	41	314.00

Art.-Nr.	HW	L cm	B cm	H cm	M pz./m ²	M pz./pal	G kg/pz.	CHF/m ²
135236	MH 11	16	24	22.5	27.8	48	21	358.00
131545	MH 11	24	24	22.5	18.5	36	31	358.00
104287	MH 11	32	24	22.5	13.9	27	42	358.00
125365	MH 11	40	24	22.5	11.1	27	52	358.00
101331	MH 11	48	24	22.5	9.26	18	62	358.00

blocco lavorato su tutti i lati, beige marmorizzato, H 15 cm

133117	MH 11	16	16	15	41.7	96	9	314.00
116565	MH 11	24	16	15	27.8	64	13	314.00
101300	MH 11	32	16	15	20.8	48	18	314.00
121429	MH 11	40	16	15	16.7	48	23	314.00
110122	MH 11	48	16	15	13.9	32	28	314.00
135336	MH 11	16	24	15	41.7	64	14	358.00
130878	MH 11	24	24	15	27.8	48	21	358.00
102083	MH 11	32	24	15	20.8	36	28	358.00
107653	MH 11	40	24	15	16.7	36	35	358.00
106048	MH 11	48	24	15	13.9	24	42	358.00

blocco lavorato su tutti i lati, beige marmorizzato, H 7.5 cm

130531	MH 11	16	16	7.5	83.3	192	4.1	314.00
124535	MH 11	24	16	7.5	55.6	128	7	314.00
109342	MH 11	32	16	7.5	41.7	96	9	314.00
113909	MH 11	16	24	7.5	83.3	128	7	358.00
128518	MH 11	24	24	7.5	55.6	96	10	358.00
105984	MH 11	32	24	7.5	41.7	72	14	358.00

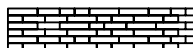
Art.-Nr.	HW	L cm	B cm	H cm	M pz./pal	G kg/m ²	CHF/pz.
lastra di copertura lavorata su tutti i lati, grigio marmorizzata							
131800	MH 11	48	30	7.5	20	26	53.00
135057	MH 11	48	22	7.5	30	19	49.00
lastra di copertura lavorata su tutti i lati, beige marmorizzata							
122317	MH 11	48	30	7.5	20	26	57.00
113987	MH 11	48	22	7.5	30	19	54.00

Note

- Altezza massima della parete per muratura libera VERZASCA® B 24 cm = 1.00 m.
- Altezza massima della parete per la muratura VERZASCA® B 24 cm con riempimento senza carico in costruzione verticale = 0,75 m (con malta adesiva fino a H 1,35 m).

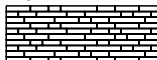
Blocco tipo vigna VERZASCA®

Muratura a strati regolari



		lunghezza muro		4.96 m	9.92 m	14.88 m	19.84 m
altezza muro	altezza blocco	lunghezza blocco	pz.	pz.	pz.	pz.	
0.45 m	7.5 cm	16 cm	37	74	111	148	
		24 cm	40	80	121	161	
		32 cm	45	90	134	178	

Muratura a strati regolari



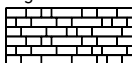
		lunghezza muro		4.96 m	9.92 m	14.88 m	19.84 m
altezza muro	altezza blocco	lunghezza blocco	pz.	pz.	pz.	pz.	
0.75 m	7.5 cm	16 cm	61	122	185	246	
		24 cm	67	134	201	268	
		32 cm	75	149	223	298	

Muratura a strati regolari



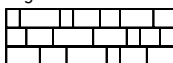
		lunghezza muro		4.96 m	9.92 m	14.88 m	19.84 m
altezza muro	altezza blocco	lunghezza blocco	pz.	pz.	pz.	pz.	
0.60 m	15 cm	16 cm	11	23	34	43	
		24 cm	13	26	39	51	
		32 cm	13	25	39	52	
		40 cm	11	22	33	43	
		48 cm	14	28	41	55	

Muratura a strati regolari



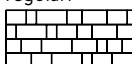
		lunghezza muro		4.96 m	9.92 m	14.88 m	19.84 m
altezza muro	altezza blocco	lunghezza blocco	pz.	pz.	pz.	pz.	
0.90 m	15 cm	16 cm	17	34	51	68	
		24 cm	19	39	58	77	
		32 cm	20	38	57	76	
		40 cm	16	33	48	64	
		48 cm	21	41	62	83	

Muratura a strati regolari



		lunghezza muro		4.96 m	9.92 m	14.88 m	19.84 m
altezza muro	altezza blocco	lunghezza blocco	pz.	pz.	pz.	pz.	
0.675 m	22.5 cm	16 cm	12	24	36	47	
		24 cm	11	22	32	43	
		32 cm	9	18	27	36	
		40 cm	8	17	26	34	
		48 cm	9	17	26	35	

Muratura a strati regolari



		lunghezza muro		4.96 m	9.92 m	14.88 m	19.84 m
altezza muro	altezza blocco	lunghezza blocco	pz.	pz.	pz.	pz.	
0.90 m	22.5 cm	16 cm	16	32	47	63	
		24 cm	14	29	43	57	
		32 cm	12	24	36	48	
		40 cm	11	23	34	45	
		48 cm	12	23	35	47	

Blocco tipo vigna VERZASCA®

Muratura irregolare
a strati alterni o
muratura scozzese



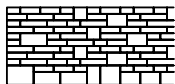
lunghezza muro			4.96 m	9.92 m	14.88 m	19.84 m
altezza muro	altezza blocco	lunghezza blocco	pz.	pz.	pz.	pz.
0.45 m	7.5 cm	16 cm	6	12	18	24
		24 cm	6	12	18	24
		32 cm	8	16	24	32
		16 cm	4	8	12	16
0.45 m	15 cm	24 cm	3	6	9	12
		32 cm	3	6	9	12
		40 cm	3	6	9	12
		48 cm	3	6	9	12
		16 cm	3	6	9	12
		24 cm	3	6	9	12
0.45 m	22.5 cm	32 cm	2	4	6	8
		40 cm	3	6	9	12
		48 cm	4	8	12	16

Muratura irregolare
a strati alterni o
muratura scozzese

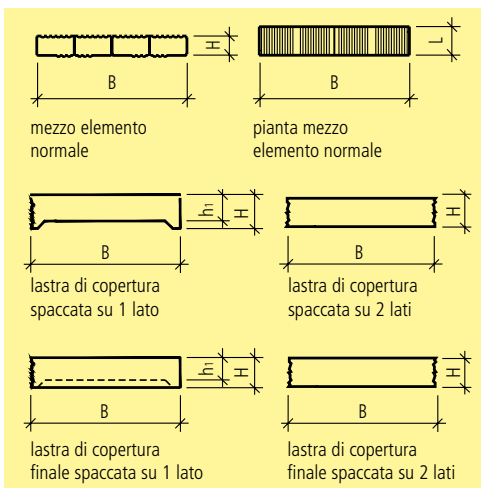
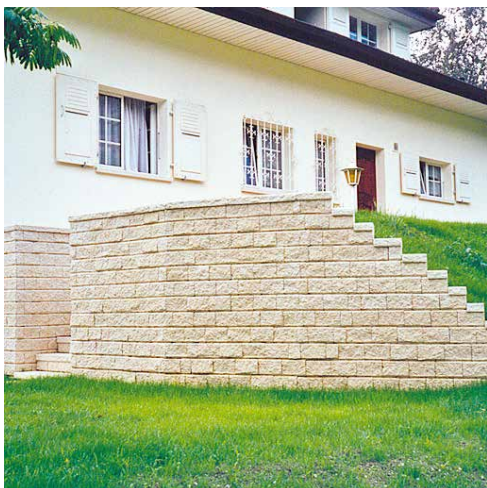


lunghezza muro			4.96 m	9.92 m	14.88 m	19.84 m
altezza muro	altezza blocco	lunghezza blocco	pz.	pz.	pz.	pz.
0.675 m	7.5 cm	16 cm	26	53	79	105
		24 cm	18	35	53	71
		32 cm	16	32	47	63
		16 cm	19	38	56	75
0.675 m	15 cm	24 cm	11	23	34	45
		32 cm	12	23	35	47
		16 cm	13	25	37	49
		24 cm	5	10	15	20
		32 cm	3	6	9	12

Muratura irregolare
a strati alterni o
muratura scozzese



lunghezza muro			4.96 m	9.92 m	14.88 m	19.84 m
altezza muro	altezza blocco	lunghezza blocco	pz.	pz.	pz.	pz.
0.90 m	7.5 cm	16 cm	35	70	105	140
		24 cm	24	47	71	94
		32 cm	21	42	63	84
		16 cm	25	50	75	100
0.90 m	15 cm	24 cm	15	30	45	60
		32 cm	16	31	47	62
		16 cm	16	33	49	66
		24 cm	7	13	20	26
		32 cm	4	8	12	16



Art.-Nr.	HW	Descr.	L cm	B cm	H cm	M pz./pal	G kg/pz.	CHF/pz.
blocco, grigio								
122359	MH 11	elemento normale	20	100	13	28	54	17.90
105417	MH 11	mezzo elemento normale	10	100	13	56	27	19.10
109583	MH 16	angolo 1	20	50	13		13	19.10
122231	MH 16	angolo 2	20	50	13		13	19.10
110637	MH 16	angolo 3	10	25	13		8	19.10
129662	MH 16	angolo 4	20	43	13		25	19.10
117550	MH 16	angolo 5	15	25	13	105	11	19.10
125406	MH 16	angolo 6	20	35	13		19	19.10
blocco, giallo jura								
128801	MH 11	elemento normale	20	100	13	28	54	19.40
122975	MH 11	mezzo elemento normale	10	100	13	56	27	20.90
106034	MH 16	angolo 1	20	50	13		13	20.90
129693	MH 16	angolo 2	20	50	13		13	20.90
128791	MH 16	angolo 3	10	25	13		8	20.90
121276	MH 16	angolo 4	20	43	13		25	20.90
138187	MH 16	angolo 5	15	25	13	105	11	20.90
123143	MH 16	angolo 6	20	35	13		19	20.90

Art.-Nr.	HW	Descr.	L cm	B cm	H cm	h ₁ cm	M pz./pal	G kg/pz.	CHF/pz.
spaccato su un lato, grigio									
126314	MH 16	lastra di copertura, spaccata su 1 lato	60	30	5.5	4	24	18	39.40
118639	MH 16	lastra di copertura finale sinistra, spaccata su 1 lato	60	30	5.5	4	24	19	59.50
127559	MH 16	lastra di copertura finale destra, spaccata su 1 lato	60	30	5.5	4	24	19	59.50
spaccato su 2 lati, grigio									
537248	MH 16	lastra di copertura, spaccata su 2 lati	100	35	5		14	43	97.50
spaccato su 3 lati, grigio									
537249	MH 16	lastra di copertura finale, spaccata su 3 lati	100	35	5		14	43	104.00
spaccato su 1 lato, giallo jura									
110466	MH 16	lastra di copertura, spaccata su 1 lato	60	30	5.5	4	24	18	49.60
123850	MH 16	lastra di copertura finale sinistra, spaccata su 1 lato	60	30	5.5	4	24	19	70.00
120091	MH 16	lastra di copertura finale destra, spaccata su 1 lato	60	30	5.5	4	24	19	70.00
spaccato su 2 lati, giallo jura									
545635	MH 16	lastra di copertura, spaccata su 2 lati	100	35	5		14	43	104.00

Art.-Nr.	HW	Descr.	L cm	B cm	H cm	h ₁ cm	M pz./pal	G kg/pz.	CHF/pz.
----------	----	--------	---------	---------	---------	----------------------	--------------	-------------	---------

spaccato su 3 lati, giallo jura

545636	MH	16	lastra di copertura finale, spaccata su 3 lati				100	35	5	14	43	115.00
--------	----	----	--	--	--	--	-----	----	---	----	----	---------------

accessori

529741	ZZ	99	pietra spaccata per LEROMUR® muro a secco							1	69.00
--------	----	----	---	--	--	--	--	--	--	---	--------------

Art.-Nr.	HW	Descr.									CHF/m ²
----------	----	--------	--	--	--	--	--	--	--	--	--------------------

accessori

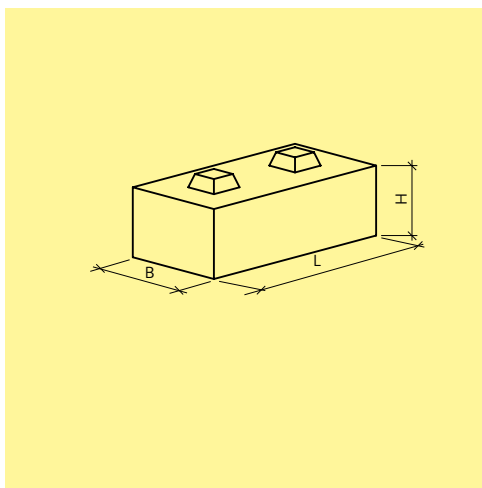
531138	ZZ	99	sistema d'ancoraggio tramite geotessile in rotoli da larghezza 530 cm								13.60
--------	----	----	---	--	--	--	--	--	--	--	--------------

Note

- Vengono pallettizzati con una larghezza di 100 cm.
- Altezze massima per esecuzione muro libero : B 25 cm, H = 0.80 m, B 50 cm, H = 1.60 m.
- Altezze massima per esecuzione muro con riempimento posteriore senza ulteriore carico con un'inclinazione 3° : B 25 cm, H = 1.04 m, B 50 cm, H = 1.56 m.
- Su richiesta ulteriori altezze possibili.

Istruzioni di posa

- I blocchi per muratura LEROMUR, a dipendenza della altezza che si vuole ottenere, possono essere posati sia sulla larghezza di 25 cm oppure su quella da 50 cm.



Art.-Nr.	HW	Descr.	L cm	B cm	H cm	M pz./m ²	G kg/pz.	CHF/pz.
BOHLER BLOC, beton di sovrapproduzione, liscio, smussato, colato								
138350	ZZ 21	elemento normale	120	60	50	1.66	840	148.00
110590	ZZ 21	1/2 elem. normale	58.7	60	50		420	98.50
112763	ZZ 21	elem. di copertura	120	60	49.3	1.66	830	172.00
118942	ZZ 21	1/2 elem. di copertura	58.7	60	49.3		415	111.00
BOHLER BLOC, beton di sovrapproduzione, liscio, smussato, colato, con risparmio								
110864	ZZ 21	elemento normale	120	60	50	1.66	800	187.00
117133	ZZ 21	1/2 elem. normale	58.7	60	50		400	126.00

Campo di applicazione

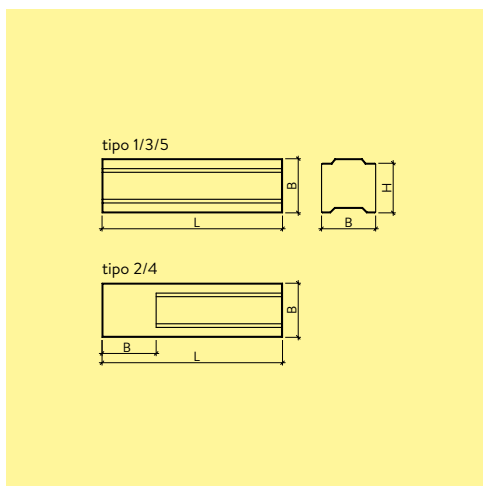
- Gli elementi Blocco BOHLER sono adatti allo stoccaggio di materiali sfusi
- Se gli elementi Blocco BOHLER vengono utilizzati come contenimento di scarpate, ciò deve essere misurato dall'ingegnere locale sulla base dei nostri sistemi di contenimento di scarpate.

Note

- I blocchi BOHLER possono essere impiegati per i muri divisorii o contenimento per scarpate, senza esigenze estetiche. Ideali per l'immagazzinamento di inerti. Differenze nelle colorazioni sono inevitabili.
- Altezza di costruzione BOHLER BLOC senza risparmio : max. 5 strati per materiali sfusi.
- Altezza di costruzione BOHLER BLOC con risparmio : max. 7 strati per materiali sfusi.
- Angoli possono essere eseguiti solo a piombo Istruzioni di posa.
- Gli elementi BOHLER BLOC con risparmio hanno una migliore stabilità. Riempimento con 0,114 m³ di calcestruzzo per risparmio. Barre di rinforzo almeno d 10 mm.

Istruzioni di posa

- La posa avviene tramite 2 dispositivi appositi da 1.3 ton di portata.



Art.-Nr.	HW	Descr.	L cm	B cm	H cm	M pz./m ²	G kg/pz.	CHF/pz.
blocco beton, grigio, liscio, smussato								
119506	MK 11	elemento normale	200	60	55	0.91	1600	375.00
102778	MK 11	elemento d'angolo	200	60	55		1575	370.00
106328	MK 11	mezzo elemento	100	60	55		800	230.00
119066	MK 11	elemento d'angolo	160	60	55		1255	310.00
120446	MK 11	elemento di complemento	40	60	55		320	135.00

Campo di applicazione

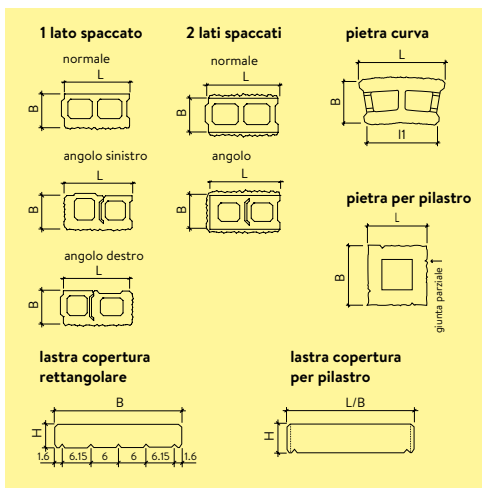
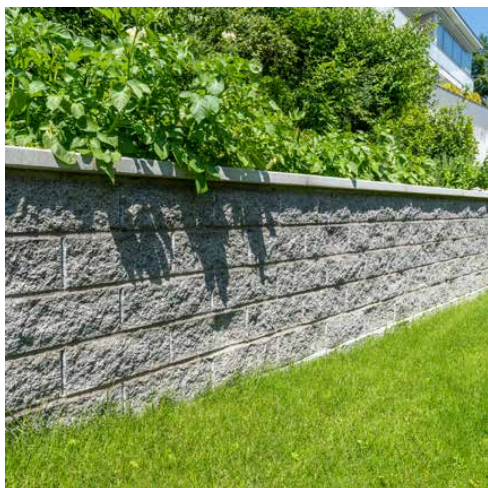
- Gli elementi Blocco BOHLER sono adatti allo stoccaggio di materiali sfusi
- Se gli elementi Blocco BOHLER vengono utilizzati come contenimento di scarpate, ciò deve essere misurato dall'ingegnere locale sulla base dei nostri sistemi di contenimento di scarpate.

Note

- I blocchi BOHLER possono essere impiegati per i muri divisorii o contenimento per scarpate, senza esigenze estetiche. Ideali per l'immagazzinamento di inerti. Differenze nelle colorazioni sono inevitabili.
- Altezza di costruzione BOHLER BLOC senza risparmio : max. 5 strati per materiali sfusi.
- Altezza di costruzione BOHLER BLOC con risparmio : max. 7 strati per materiali sfusi.
- Angoli possono essere eseguiti solo a piombo Istruzioni di posa.
- Gli elementi BOHLER BLOC con risparmio hanno una migliore stabilità. Riempimento con 0,114 m3 di calcestruzzo per risparmio. Barre di rinforzo almeno d 10 mm.

Istruzioni di posa

- Blocco beton : Spostamento del blocco beton utilizzando 2 ancoraggi Plus Rd20 0-90°.

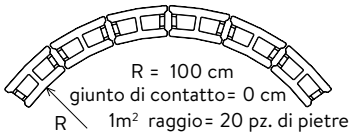


Art.-Nr.	HW	Descr.	L cm	I ₁ cm	B cm	H cm	M m ² /pal	M pz./m ²	R cm	BV l/m ²	G kg/pz.	CHF/pz.
spaccata su 1 lato, grigio, graniglia												
130003	MH 21	normale	38		19	13.5	3.2	19		95	13	11.60
119703	MH 21	angolo sinistro	38		19	13.5	3.2			95	13	12.60
134386	MH 21	angolo destro	38		19	13.5	3.2			95	13	12.60
spaccata su 2 lati, grigio, graniglia												
133359	MH 21	normale	38		19	13.5	3.2	19		95	14	13.30
103888	MH 21	angolo	38		19	13.5	3.2			95	14	14.60
pietra curva, spaccata su 2 lati, grigio, graniglia												
120778	MH 21	pietra curva	38	32	19	13.5	3	20			16	17.00
pietra per pilastro, spaccata su 4 lati, grigio, graniglia												
138656	MH 21	pilastro	38		38	13.5					35	52.00
lastra di copertura, grigio, frattazzata, smussata, armata												
118001	MH 22	per pietra semplice o doppia	50		27.5	5					16.5	29.60
134746	MH 22	per pietra semplice o doppia	100		27.5	5					33	51.50
115858	MH 22	per pietra curva	50	39	27.5	5			97		14.6	33.40
125597	MH 22	per pilastro	50		50	8					48	54.50
lastra di copertura, grigio, sabbia, smussata, armata												
113122	MH 22	per pietra semplice o doppia	50		27.5	5					16.5	36.20
121696	MH 22	per pietra semplice o doppia	100		27.5	5					33	66.50
101276	MH 22	per pietra curva	50	39	27.5	5			97		14.6	41.20
104450	MH 22	per pilastro	50		50	8					48	69.00

Istruzioni di posa

- Beton di riempimento: ca 5 l/pietra.
- Le pietre artificiali devono essere posate con giunti.
- Esse devono essere riempite con beton in ogni caso.
- Al fine di evitare delle effluorescenze, consigliamo l'utilizzo di malta contenente calce. (ad es. malta cementizia Schwenk Trass TM 10, malta universale Baumit con calce)

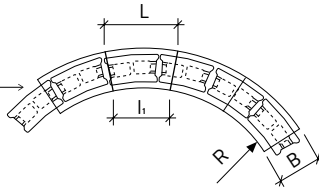
raggio interno

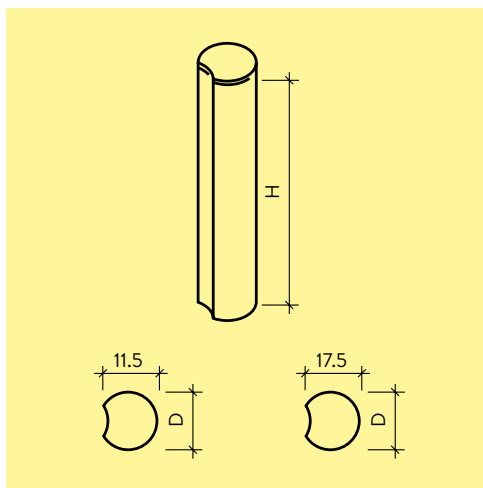


raggio esterno



lastra di copertura per pietra curva

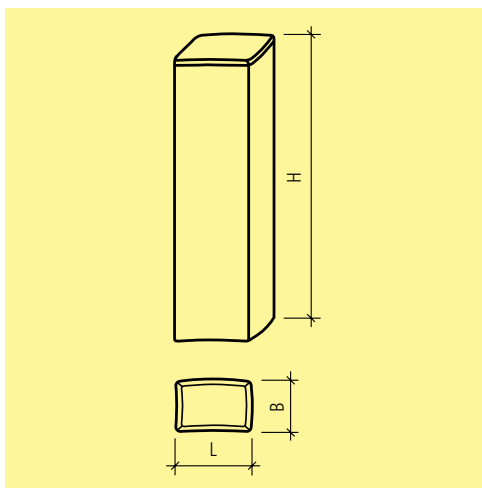




Art.-Nr.	HW	D cm	H cm	M pz./m	M pz./pal	G kg/pz.	CHF/pz.
grigio, liscia, smussata, non armata, con scanalatura, leggermente conica							
114141	MG 22	20	40	5.7	36	25	27.70
105036	MG 22	20	60	5.7	18	37	33.60
127327	MG 22	20	80	5.7	18	49	41.80
135165	MG 22	20	100	5.7	12	61	47.80
grigio, liscia, smussata, armata, con scanalatura, leggermente conica							
119179	MG 22	20	120	5.7	12	73	78.00
114559	MG 22	20	150	5.7	12	92	98.00
119867	MG 22	20	180	5.7	12	110	118.00
118949	MG 22	20	200	5.7	12	122	133.00

Campo di applicazione

- Le palizzate in beton sono ideali per l'impiego di muri autoportanti a vista, pareti antirumore oppure quale contenimento di scarpate.



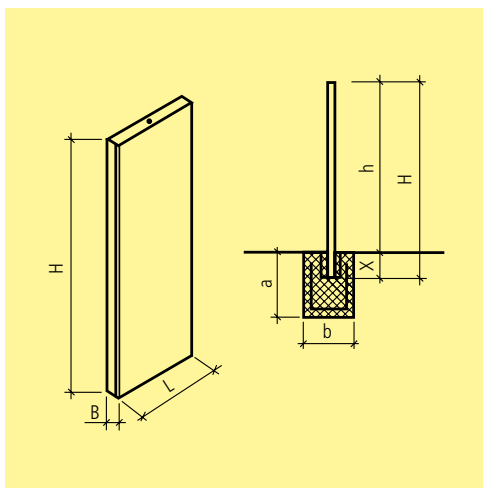
Art.-Nr.	HW	L cm	B cm	H cm	M pz./m	M pz./pal	G kg/pz.	CHF/pz.
grigio, liscia, smussata, non armata, con scanalatura, leggermente conica								
133319	MG 22	18	14	40	5.6/7.2	48	21	27.70
109783	MG 22	18	14	60	5.6/7.2	32	31	33.60
123857	MG 22	18	14	80	5.6/7.2	24	41	41.80
109010	MG 22	18	14	100	5.6/7.2	20	51	47.80
grigio, liscia, smussata, armata, con scanalatura, leggermente conica								
129967	MG 22	18	14	120	5.6/7.2	20	61	78.00
106385	MG 22	18	14	150	5.6/7.2	16	76	98.00
125937	MG 22	18	14	180	5.6/7.2	12	91	118.00
107047	MG 22	18	14	200	5.6/7.2	12	101	133.00

Campo di applicazione

- Le palizzate in beton sono ideali per l'impiego di muri autoportanti a vista, pareti antirumore oppure quale contenimento di scarpate.

Note

- La loro forma geometrica permette di ottenere un buon fattore di legame tra gli elementi.



Art.-Nr.	HW	L cm	B cm	H cm	M pz./pal	G kg/pz.	CHF/pz.
grigio, 1 lato liscio, 1 lato frattazzato, smussata, armata							
109122	MG 22	50	6	75	10	57	104.00
133363	MG 22	50	6	100	10	75	116.00
107951	MG 22	50	6	125	10	94	139.00
129211	MG 22	50	6	150	10	113	155.00
110055	MG 22	50	6	175	10	132	185.00
130315	MG 22	50	6	200	10	150	205.00
109547	MG 22	50	6	225		169	231.00
103496	MG 22	50	6	250		188	258.00
grigio, sabbziata, smussata, armata							
107966	MG 22	50	6	75	10	57	149.00
135885	MG 22	50	6	100	10	75	173.00
104896	MG 22	50	6	125	10	94	198.00
127092	MG 22	50	6	150	10	113	223.00
113438	MG 22	50	6	175	10	132	259.00
125994	MG 22	50	6	200	10	150	294.00
127847	MG 22	50	6	225		169	328.00
109987	MG 22	50	6	250		188	364.00

Note

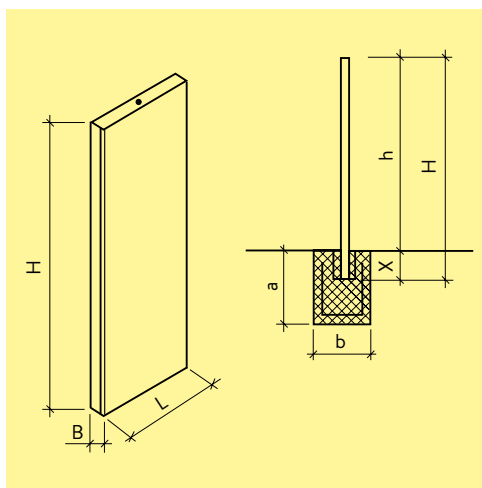
- Spigoli smussati su 3 lati

Dettaglio di fornitura

- compreso bussole di fissaggio.

Istruzioni di posa

- Per lo spostamento è necessaria un' imbracatura di sollevamento con bullone filettato tipo MRd 12 portata fino a 0.5 ton Art. 134262.



Art.-Nr.	HW	L cm	B cm	H cm	M pz./Pal.	G kg/pz.	CHF/pz.
rusticco, 1 lato liscio, 1 lato frattazzato, smussata, armata							
133206	MG 22	50	6	75	10	57	176.00
122821	MG 22	50	6	100	10	75	212.00
119788	MG 22	50	6	125	10	94	252.00
134982	MG 22	50	6	150	10	113	291.00
110882	MG 22	50	6	175	10	132	344.00
127871	MG 22	50	6	200	10	150	387.00
129621	MG 22	50	6	225		169	436.00
101940	MG 22	50	6	250		188	481.00

Note

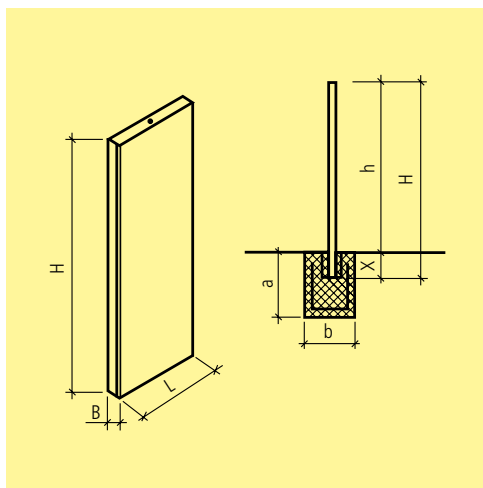
- Spigoli smussati su 3 lati

Dettaglio di fornitura

- compreso bussole di fissaggio.

Istruzioni di posa

- Per lo spostamento è necessaria un' imbracatura di sollevamento con bullone filettato tipo MRD 12 portata fino a 0.5 ton Art. 134262.



Art.-Nr.	HW	L cm	B cm	H cm	M pz./pal	G kg/pz.	CHF/pz.
GRISCHUNA grigio-antracite, sabbata, smussata, armata							
109686	MG 22	50	6	75	10	57	190.00
112446	MG 22	50	6	100	10	75	219.00
127617	MG 22	50	6	125	10	94	254.00
137536	MG 22	50	6	150	10	113	294.00
102909	MG 22	50	6	175	10	132	340.00
113546	MG 22	50	6	200	10	150	387.00
117110	MG 22	50	6	225		169	421.00
105306	MG 22	50	6	250		188	469.00

Note

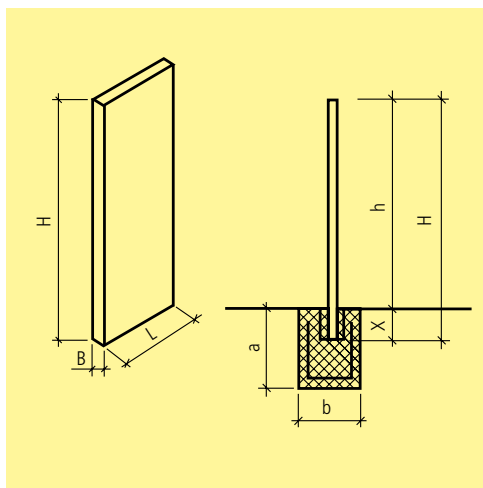
- Spigoli smussati su 3 lati

Dettaglio di fornitura

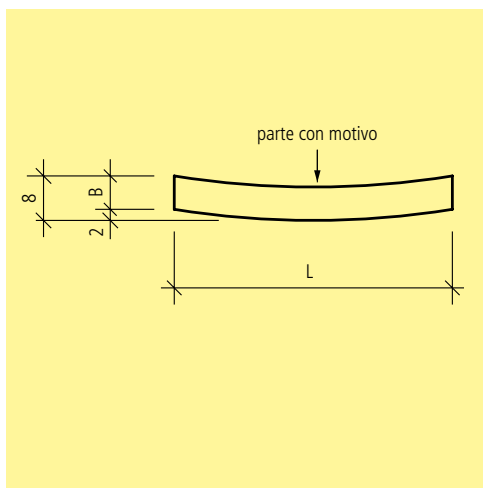
- compreso bussole di fissaggio.

Istruzioni di posa

- Per lo spostamento è necessaria un' imbracatura di sollevamento con bullone filettato tipo MRd 12 portata fino a 0.5 ton Art. 134262.



Art.-Nr.	HW	L cm	B cm	H cm	M pz./Pal.	G kg/pz.	CHF/pz.
grigio naturale, 1 lato frattazzato, 1 lato struttura ardesia, spigoli vivi, armata							
127330	MG 22	50	6	75	10	57	197.00
107192	MG 22	50	6	100	10	75	209.00
118770	MG 22	50	6	125	10	94	221.00
105504	MG 22	50	6	150	10	113	235.00
135556	MG 22	50	6	175	10	132	249.00
129777	MG 22	50	6	200	10	150	261.00
120229	MG 22	50	6	225		169	273.00
105723	MG 22	50	6	250		188	285.00



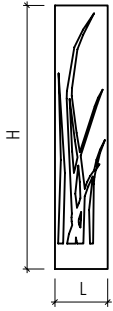
Art.-Nr.	HW	L cm	B cm	H cm	M pz./Pal.	G kg/pz.	CHF/pz.
grigio, liscia, spigoli vivi, armata, senza motivo							
114249	MG 21	50	6	100	5	74	341.00
102047	MG 21	50	6	150	5	110	366.00
133953	MG 21	50	6	200	5	147	393.00
107543	MG 21	50	6	250	5	184	419.00
grigio, liscia, spigoli vivi, armata, con motivo 1							
133516	MG 21	50	6	100	5	74	354.00
132242	MG 21	50	6	150	5	110	378.00
115724	MG 21	50	6	200	5	147	406.00
104966	MG 21	50	6	250	5	184	432.00
grigio, liscia, spigoli vivi, armata, con motivo 2							
114594	MG 21	50	6	100	5	74	354.00
109041	MG 21	50	6	150	5	110	378.00
116044	MG 21	50	6	200	5	147	406.00
138751	MG 21	50	6	250	5	184	432.00
grigio, liscia, spigoli vivi, armata, con motivo 3							
113873	MG 21	50	6	100	5	74	354.00
119321	MG 21	50	6	150	5	110	378.00
100640	MG 21	50	6	200	5	147	406.00
114887	MG 21	50	6	250	5	184	432.00

Note

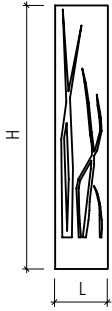
· Su richiesta possono essere prodotte lunghezze intermedie.

Dettaglio di fornitura

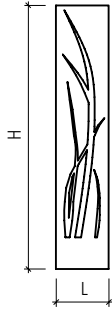
· compreso ancoraggio per la posa Rd 12.



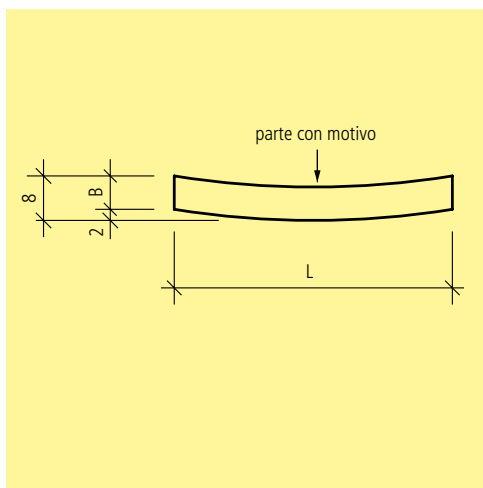
Motivo 1



Motivo 2



Motivo 3



Art.-Nr.	HW	L cm	B cm	H cm	M pz./pal	G kg/pz.	CHF/pz.
ruggine, liscia, spigoli vivi, armata, senza motivo							
132447	MG 21	50	6	100	5	74	431.00
130826	MG 21	50	6	150	5	110	505.00
111933	MG 21	50	6	200	5	147	565.00
106205	MG 21	50	6	250	5	184	630.00
ruggine, liscia, spigoli vivi, armata, con motivo 1							
110438	MG 21	50	6	100	5	74	457.00
139984	MG 21	50	6	150	5	110	520.00
123587	MG 21	50	6	200	5	147	580.00
108660	MG 21	50	6	250	5	184	645.00
ruggine, liscia, spigoli vivi, armata, con motivo 2							
133650	MG 21	50	6	100	5	74	457.00
114348	MG 21	50	6	150	5	110	520.00
131516	MG 21	50	6	200	5	147	580.00
110031	MG 21	50	6	250	5	184	645.00
ruggine, liscia, spigoli vivi, armata, con motivo 3							
113751	MG 21	50	6	100	5	74	457.00
132740	MG 21	50	6	150	5	110	520.00
107116	MG 21	50	6	200	5	147	580.00
120205	MG 21	50	6	250	5	184	645.00

Note

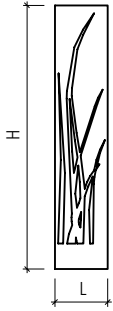
- Su richiesta possono essere prodotte lunghezze intermedie.

Dettaglio di fornitura

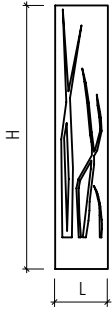
- compreso ancoraggio per la posa Rd 12.

Vantaggi

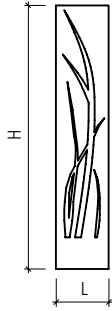
- prodotto di calcestruzzo realmente arrugginito



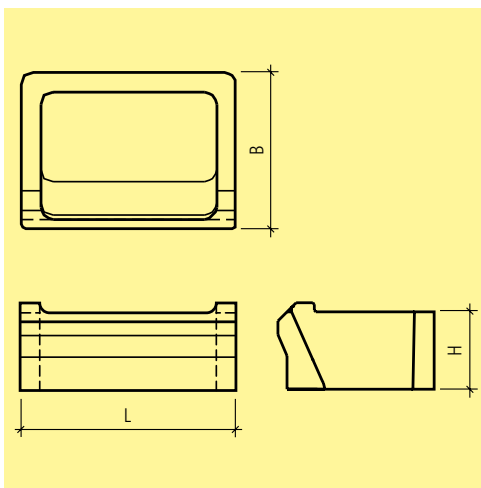
motivo 1



motivo 2



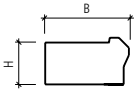
motivo 3



Art.-Nr.	HW	Descr.	L cm	B cm	H cm	M pz./m ²	M pz./pal	G kg/pz.	CHF/pz.
Elemento B 40 cm, grigio, liscio									
108012	MH 11	elemento normale	55	40	20	5	20	43	30.50
121955	MH 11	chiusura superiore	54.5	10	8.5		90	8	20.70
128550	MH 11	chiusura inferiore	44	20	11.5		72	12	20.70
111293	MH 11	laterale destro	5	40	20		90	12	20.70
132365	MH 11	laterale sinistro	5	40	20		90	12	20.70
121283	MH 11	angolo destro prospiciente	58	40	20		24	39	102.00
103149	MH 11	angolo sinistro prospiciente	58	40	20		24	39	102.00
113113	MH 11	angolo destro rientrante	66	40	20		16	44	102.00
122939	MH 11	angolo sinistro rientrante	66	40	20		16	44	102.00
Elemento B 60 cm, grigio, liscio									
125490	MH 21	elemento normale	55	60	20	5	20	60	55.00
127836	MH 21	laterale destro	5	60	20			18	29.90
129498	MH 21	laterale sinistro	5	60	20			18	29.90

Note

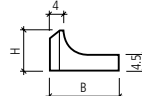
- 'Gli elementi VERDURO® di chiusura sono adattabili ad entrambi i tipi 40 e 60 cm
- Si possono eseguire angoli interni ed esterni, così pure curve concave e convesse.
- Per gli angoli rientranti o prospicienti, è sempre necessario un elemento angolare destro o sinistro alternativamente per ogni strato.
- Altezza massima di costruzione con riempimento orizzontale senza carico :- VERDURO® B = 40 cm; H = 200 cm- VERDURO® B = 60 cm; H = 280 cm.
- Angolo d'inclinazione $\alpha = 70^\circ$. Arretramento per elemento $r = 7.3$ cm.
- Elemento per scarpata VERDURO® B 60cm, fuori produzione. Disponibile solo per il 2025.



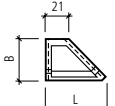
elemento laterale
sinistro/destro



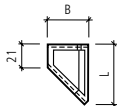
elemento di
chiusura superiore



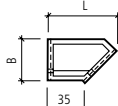
elemento di
chiusura inferiore



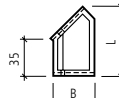
elemento d'angolo
prospiciente sinistro
(angolo esterno)



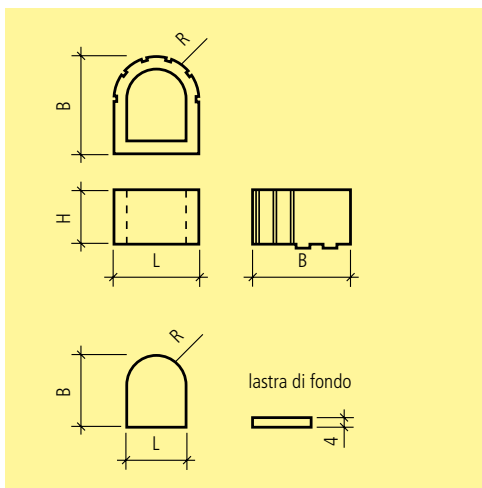
elemento d'angolo
prospiciente destro
(angolo esterno)



elemento d'angolo
rientrante sinistro
(angolo interno)



elemento d'angolo
rientrante destro
(angolo interno)



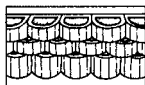
Art.-Nr.	HW	colore	L cm	B cm	H cm	M pz./pal	R cm	G kg/pz.	CHF/pz.
con struttura a vista									
115043	MH 11	grigio	40	45	25	18	20	39	27.50
125796	MH 11	bruno	40	45	25	18	20	39	29.20
lastra di fondo									
139802	MH 11	grigio	26.5	32	4	154	14	11	20.70

Note

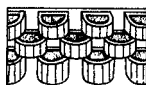
· Modello fuori produzione. Disponibile fino a esaurimento scorte.

Istruzioni di posa

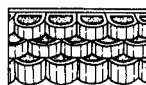
· Si possono formare curve concave + convesse



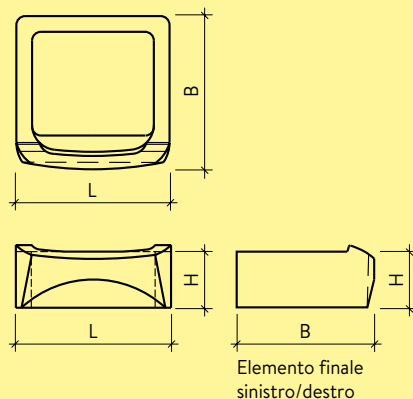
Tipo 1, 90
Disposizione chiusa, con
posa in verticale = 10 pz./m²
Altezza massima = 1 m
Consigliato l'utilizzo
lastre di fondo



Tipo 2, 60
Disposizione aperta, con
pendenza interna = 6.6 pz./m²
Arretramento 15 cm
Altezza massima = 2.25 m
Consigliato l'utilizzo
lastre di fondo



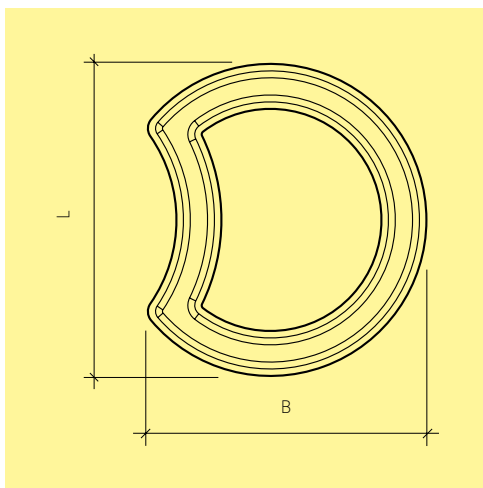
Tipo 3, 60
Disposizione chiusa, con
pendenza interna = 10 pz./m²
Arretramento 15 cm
Altezza massima = 2.75 m



Art.-Nr.	HW	Descr.	L cm	B cm	H cm	M pz./pal	G kg/pz.	CHF/pz.
grigio								
132256	MH 11	elemento normale	34.5	34.5	12.5	45	13	12.20
139538	MH 11	elemento di chiusura sinistro	34.5	5	12.5	160	5	18.00
118697	MH 11	elemento di chiusura destro	34.5	5	12.5	160	5	18.00

Note

- Altezza massima di costruzione con riempimento orizzontale senza carico, H = 1.75 m
- Elemento normale 14 pz./m², Dimensioni dell'interasse 30 x 12.5 cm. Arretramento per elemento ca. 4.5 cm, angolo d'inclinazione circa 70°.
- Modello fuori produzione. Disponibile fino a esaurimento scorte.



Art.-Nr.	HW	L cm	B cm	H cm	M pz./pal	M pz./m ²	G kg/pz.	CHF/pz.
granito (grigio-antracite-bianco)								
130928	MH 11	35	31.5	20	40	17.9	16	15.90
bruno								
123507	MH 11	35	31.5	20	40	17.9	16	14.20
champagne (beige)								
112210	MH 11	35	31.5	20	40	17.9	16	12.90

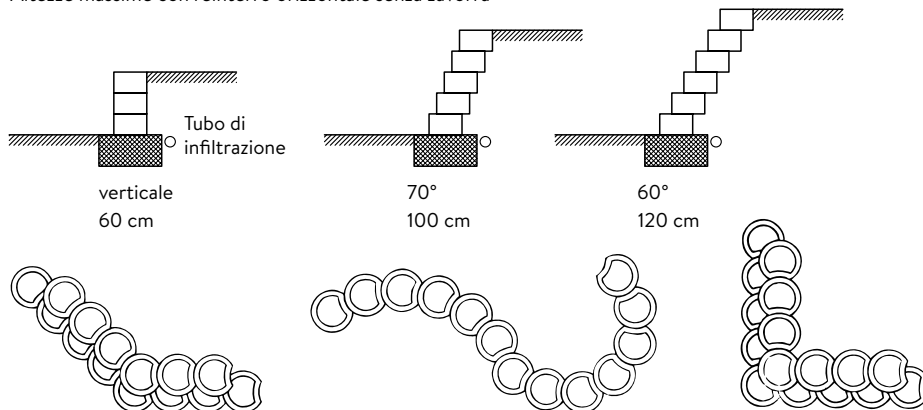
Note

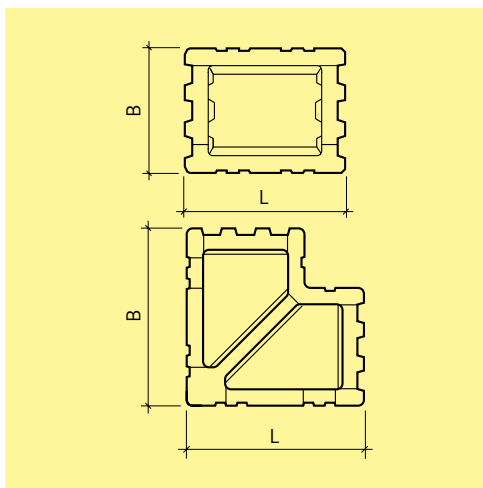
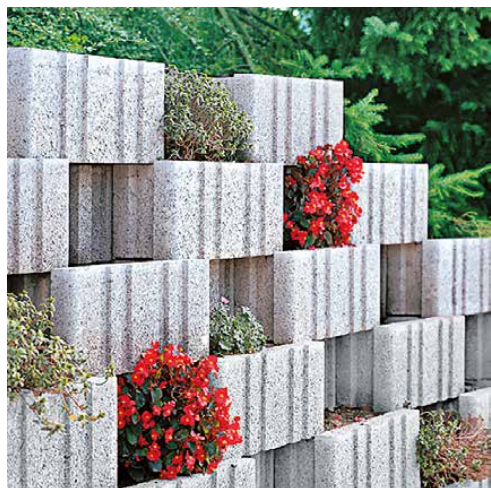
• Modello fuori produzione. Disponibile fino a esaurimento scorte.

Vantaggi

• Costruzione estremamente semplice e opzioni di progettazione flessibili

Altezze massime con reinterro orizzontale senza zavorra





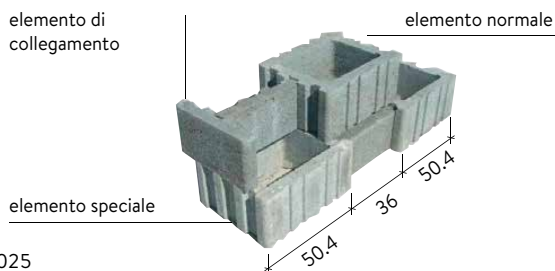
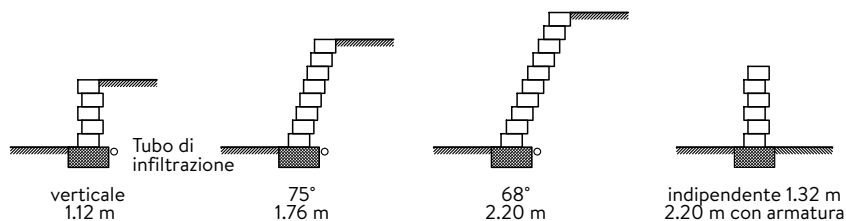
Art.-Nr.	HW	Descr.	L cm	B cm	H cm	M pz./pal	G kg/pz.	CHF/pz.
grigio								
135080	MH 11	elemento standard	50.4	39.6	22.5	24	45	25.80
106058	MH 11	elemento speciale	50.4	39.6	22.5	24	45	25.80
134006	MH 11	elemento d'angolo	59.6	59.6	22.5	10	71	45.80
127223	MH 11	elemento di collegamento	39.6	5	20.5	84	11	5.70
accessori, grigio								
109822	MH 11	lastra di fondo	32.5	13.5	4.5	176	4.7	5.70
136463	MH 11	lastra di fondo angolare	37.5	28	4.5	40	8.3	16.20

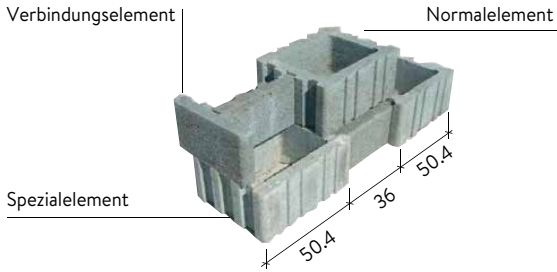
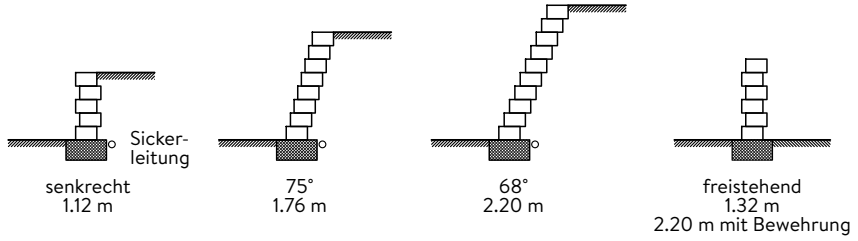
Note

- È possibile formare angoli prospicienti e rientranti.
- Arretramento di 6 o 9 cm.

Istruzioni di posa

- Fabbisogno elemento standard 5.25 pz/m²







Art.-Nr.	HW	Descr.	L cm	B cm	H cm	G kg/pz.	CHF/pz.
grigio, strutturato, impregnato, opaco							
124222	MK 21	iniziale	98	49	50	430	200.00
108762	MK 21	iniziale	48	49	50	200	140.00
106166	MK 21	intermedio	98	49	50	490	200.00
131373	MK 21	intermedio	48	49	50	220	140.00
137276	MK 21	finale	98	49	50	430	200.00
109510	MK 21	finale	48	49	50	200	140.00
106859	MK 21	iniziale/finale	98	49	50	400	200.00
126537	MK 21	iniziale/finale	48	49	50	190	140.00
104487	MK 21	angolo iniziale sinistro	98	49	50	430	220.00
110384	MK 21	angolo iniziale destro	98	49	50	430	220.00
144205	MK 21	angolo centrale sinistro	98	49	50	490	220.00
189309	MK 21	angolo centrale destro	98	49	50	490	220.00
189652	MK 21	angolo finale sinistro	98	49	50	430	220.00
126804	MK 21	angolo finale destro	98	49	50	430	220.00
184169	MK 21	angolo iniziale/finale sinistro	98	49	50	400	220.00
148591	MK 21	angolo iniziale/finale destro	98	49	50	400	220.00
grigio-nero, strutturato, impregnato, opaco							
125819	MK 21	iniziale	98	49	50	430	212.00
120962	MK 21	iniziale	48	49	50	200	151.00
101939	MK 21	intermedio	98	49	50	490	212.00
130081	MK 21	intermedio	48	49	50	220	151.00
116734	MK 21	finale	98	49	50	430	212.00
127545	MK 21	finale	48	49	50	200	151.00
125230	MK 21	iniziale/finale	98	49	50	400	212.00
128337	MK 21	iniziale/finale	48	49	50	190	151.00
154258	MK 21	angolo iniziale sinistro	98	49	50	430	232.00
189579	MK 21	angolo iniziale destro	98	49	50	430	232.00
174352	MK 21	angolo centrale sinistro	98	49	50	490	232.00
113757	MK 21	angolo centrale destro	98	49	50	490	232.00
157144	MK 21	angolo finale sinistro	98	49	50	430	232.00
114820	MK 21	angolo finale destro	98	49	50	430	232.00
135467	MK 21	angolo iniziale/finale sinistro	98	49	50	400	232.00
183484	MK 21	angolo iniziale/finale destro	98	49	50	400	232.00

Art.-Nr.	HW	Descr.	L cm	B cm	H cm	G kg/pz.	CHF/pz.
supplemento lavorazione							
133477	ZY 21	per scassero					47.30

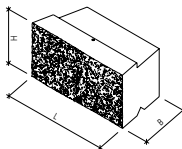
Note

· Sono provvisti di diversi tipi di superficie, leggermente bombati e danno un aspetto finale piacevole, simile alla pietra naturale. Le sei diverse superfici visibili sono impregnate in modo opaco per ridurre la sensibilità allo sporco.

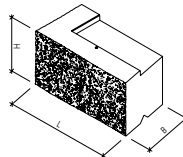
Ausili per la posa

· Per la posa sono previste delle bussole M 16.

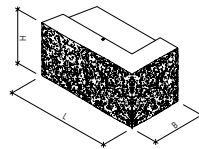
iniziale



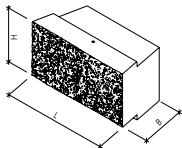
angolo iniziale sinistro



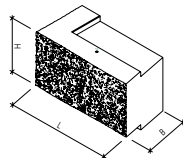
angolo iniziale destro



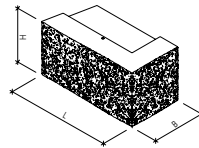
intermedio



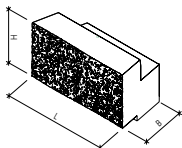
angolo centrale sinistro



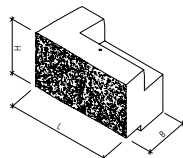
angolo centrale destro



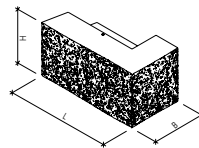
finale



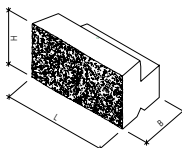
angolo finale sinistro



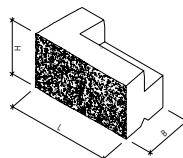
angolo finale destro



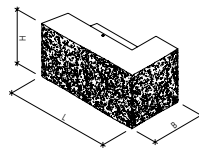
iniziale/finale

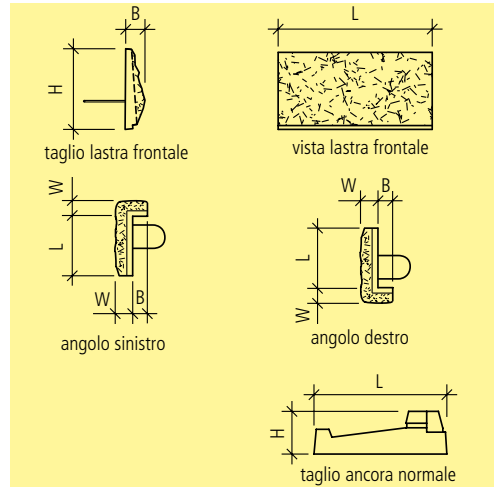


angolo iniziale/finale sinistro



angolo iniziale/finale destro





Art.-Nr.	HW	Descr.	L cm	B cm	H cm	M pz./m ²	W cm	G kg/pz.	CHF/pz.
lastra frontale, grigio, strutturata, armata con fibre									
122444	MK 22	lastra frontale	40	9.5	40	6.4		26	52.50
114969	MK 22	lastra frontale	80	9.5	40	3.2		54	53.00
elemento d'angolo, grigio, strutturata, armata con fibre									
134898	MK 22	angolo sinistro	41	10.5	40		11.5	43	72.00
126198	MK 22	angolo destro	41	10.5	40		11.5	43	72.00
ancora, grigio, armata normale e con fibre									
123808	MK 22	ancora normale	65.4	13.5	20	3.2		22	18.30
111599	MK 22	ancora angolare	38	22.5	18.5			20	66.50
118146	MK 22	ancora angolare	80	31.5	12.5			60	48.30

Art.-Nr.	HW	tipo	Descr.	L cm	B cm	G kg/m ²	CHF/m ²
griglia Geo							
137444	MK 99	LoHa 80/20 (H ≥ 3.2 m)	rosso	var.	500	0.30	13.40

Note

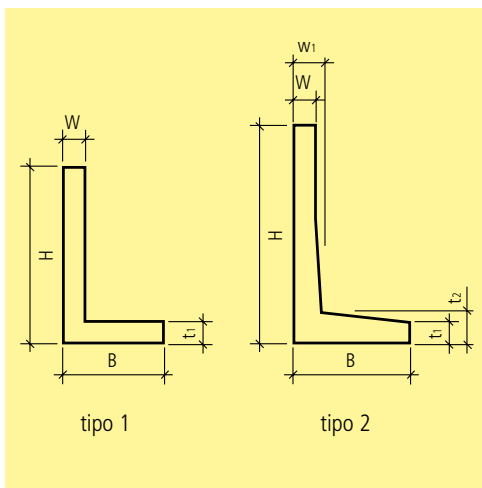
- Lunghezze e quantità necessarie di geotessile per l'ancoraggio del terreno, sono ottenibili su richiesta.
- Sovrapposizione laterale del geotessile 20 cm.
- Per oggetti importanti sono ottenibili grandi rotoli di geotessile.
- L'altezza di costruzione per ogni strato con lock+load è di 38.5 cm.

Dettaglio di fornitura

- Per paletta : 12 pezzi lastre frontali 80/9.5/40 cm e 12 pezzi ancore normali. Peso 960 kg/paletta.

Istruzioni di posa

- Nella linea di caduta della direzione di forza della scarpata i geotessili non devono collidere.
- La formazione degli angoli può essere eseguita con gli appositi elementi ad angolo, destri e sinistri che vanno intercalati durante la posa.



Art.-Nr.	HW	L cm	B cm	H cm	t ₁ cm	t ₂ cm	W cm	w ₁ cm	G kg/pz.	CHF/pz.
tipo 1, grigio, liscia, smussata, armata										
111957	MM 15, 71	49	30	55	12		12		105	94.50
121245	MM 15, 71	99	30	55	12		12		215	185.00
105003	MM 15, 71	49	45	80	12		12		160	132.00
132685	MM 15, 71	99	45	80	12		12		330	246.00
104245	MM 15, 71	49	60	105	12		12		215	170.00
113314	MM 15, 71	99	60	105	12		12		440	319.00
tipo 2, grigio, liscia, smussata, armata										
131217	MM 15, 71	49	70	130	14.3	17	12	17	315	193.00
114939	MM 15, 71	99	70	130	14.3	17	12	17	645	371.00
104914	MM 15, 71	49	85	155	13.5	17	12	17	380	239.00
120312	MM 15, 71	99	85	155	13.5	17	12	17	780	466.00
102972	MM 15, 71	49	100	180	14.8	22	12	22	495	365.00
132870	MM 15, 71	99	100	180	14.8	22	12	22	1010	735.00
139045	MM 71	49	115	205	14	22	12	22	519	426.00
103720	MM 71	99	115	205	14	22	12	22	1089	820.00

Note

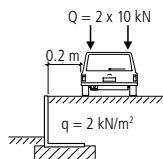
· Le lastre angolari EXACTA® L 99 cm, presentano al centro un giunto fittizio.

Dettaglio di fornitura

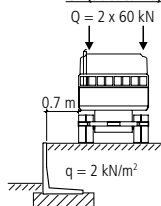
· Compreso bussole di posa.

Campi di impiego: carichi tipo A, B2, C4, D, E, F2, G (vedi indicazioni di posa per lastre angolari)

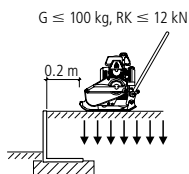
B2 (auto)



C4 (autocarro)



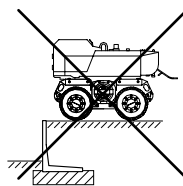
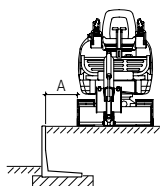
F2 (100 kg)



Secondo il tipo di carico e riempimento, la misura di distanza minima può essere discussa con il nostro personale tecnico. La distanza minima da rispettare per transito di auto / autocarri da delimitare sul posto.

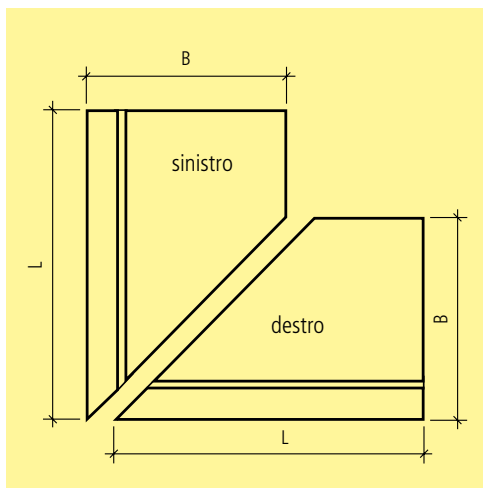
G (piccoli escavatori)

$G \leq 3.5 \text{ ton}$



La distanza minima da rispettare per il transito di piccoli escavatori (peso $\leq 3.5 \text{ ton}$) è di 0.80 m. Per escavatori più pesanti, la distanza minima è da aumentare in maniera adeguata.

apparecchi di compressione pesanti non sono autorizzati



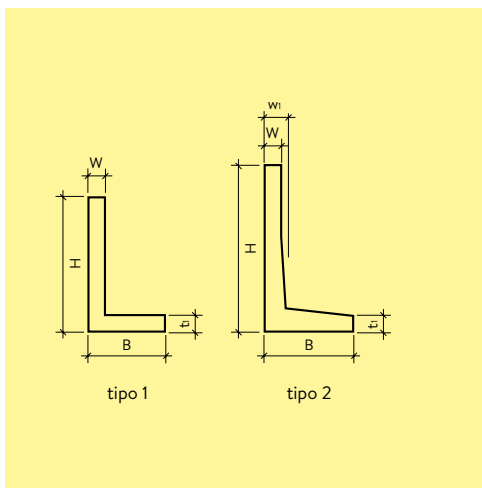
Art.-Nr.	HW	Descr.	L cm	B cm	H cm	t ₁ cm	W cm	w ₁ cm	alpha °	G kg/pz.	CHF/pz.
tipo 1, elemento d'angolo smusso 45°, grigio, liscio, smussato, armato											
128684	MM 15, 71	sinistro	99	30	55	12	12		45	190	221.00
106174	MM 15, 71	destro	99	30	55	12	12		45	190	221.00
130971	MM 15, 71	sinistro	99	45	80	12	12		45	279	281.00
113269	MM 15, 71	destro	99	45	80	12	12		45	279	281.00
107258	MM 15, 71	sinistro	99	60	105	12	12		45	365	355.00
129101	MM 15, 71	destro	99	60	105	12	12		45	365	355.00
tipo 2, elemento d'angolo smusso 45°, grigio, liscio, smussato, armato											
133158	MM 15, 71	sinistro	99	70	130	14.3	12	17	45	500	406.00
105866	MM 15, 71	destro	99	70	130	14.3	12	17	45	500	406.00
108509	MM 15, 71	sinistro	99	85	155	13.5	12	17	45	579	498.00
108790	MM 15, 71	destro	99	85	155	13.5	12	17	45	579	498.00
113864	MM 15, 71	sinistro	99	77	180	14.8	12	22	45	718	755.00
115854	MM 15, 71	destro	99	77	180	14.8	12	22	45	718	755.00
121213	MM 71	sinistro	99	77	205	14	12	22	45	785	840.00
107678	MM 71	destro	99	77	205	14	12	22	45	785	840.00

Note

- L'elemento d'angolo EXACTA®, presenta al centro un giunto fittizio.
- A seconda dello stabilimento di produzione, i pesi delle lastre angolari possono essere leggermente diverse.

Dettaglio di fornitura

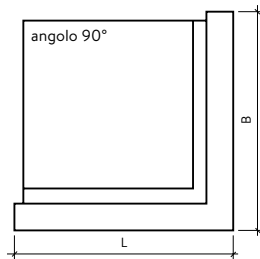
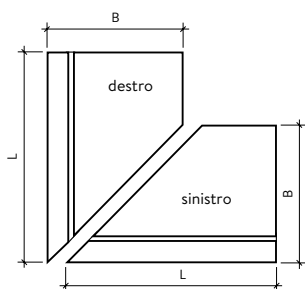
- Compreso bussole di posa.

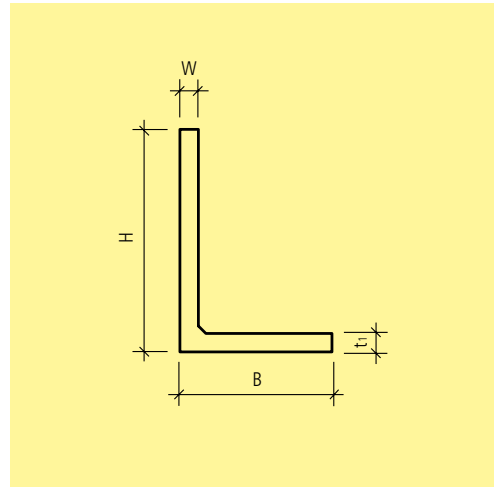


Art.-Nr.	HW	colore	L cm	B cm	H cm	t ₁ cm	W cm	w ₁ cm	G kg/pz.	CHF/pz.
tipo 1, non armato, grigio, liscio, senza ganci di posa										
115261	MM 15	grigio	49	25	25	6	6	6	30	73.50
123033	MM 15	grigio	99	25	25	6	6	6	62	95.00
124076	MM 15	el.angolo sinistro	99	25	25	6	6	6	58	128.00
113841	MM 15	el.angolo destro	99	25	25	6	6	6	58	128.00
114364	MM 15	el.angolo 90°	49	49	25	6	6	6	35	153.00
tipo 1, armato, grigio, liscio, senza ganci di posa										
123854	MM 15	grigio	49	30	40	6	6	6	43	84.50
106935	MM 15	grigio	99	30	40	6	6	6	91	114.00
114872	MM 15	el.angolo sinistro	99	30	40	6	6	6	84	161.00
102953	MM 15	el.angolo destro	99	30	40	6	6	6	84	161.00
111779	MM 15	el.angolo 90°	49	49	40	6	6	6	80	221.00
tipo 1, armato, grigio, liscio, con ganci di posa										
107458	MM 15	grigio	49	30	55	6	6	6	54	96.00
118709	MM 15	grigio	99	30	55	6	6	6	114	128.00
127821	MM 15	el.angolo sinistro	99	30	55	6	6	6	106	188.00
126908	MM 15	el.angolo destro	99	30	55	6	6	6	106	188.00
127445	MM 15	el.angolo 90°	49	49	55	6	6	6	90	256.00
tipo 2, armato, grigio, liscio, con ganci di posa										
129312	MM 15	grigio	49	45	80	6	6	9	94	122.00
135107	MM 15	grigio	99	45	80	6	6	9	195	171.00
107548	MM 15	el.angolo sinistro	99	45	80	6	6	9	176	247.00
132984	MM 15	el.angolo destro	99	45	80	6	6	9	176	247.00
132211	MM 15	el.angolo 90°	49	49	80	6	6	9	150	289.00
113076	MM 15	grigio	49	62	105	6	6	9	126	181.00
121714	MM 15	grigio	99	62	105	6	6	9	262	241.00
132784	MM 15	el.angolo sinistro	99	62	105	6	6	9	224	319.00
133121	MM 15	el.angolo destro	99	62	105	6	6	9	224	319.00
113611	MM 15	el.angolo 90°	49	49	105	6	6	9	180	383.00

Note

• Per il riempimento orizzontale senza carico.





Art.-Nr.	HW	L cm	B cm	H cm	t ₁ cm	W cm	G kg/pz.	CHF/pz.
grigio, liscia, smussata, armata, W 20 cm								
130766	MZ 21	50	90	100	25	20	469	700.00
116010	MZ 21	100	90	100	25	20	938	795.00
108911	MZ 21	200	90	100	25	20	1875	1140.00
101398	MZ 21	50	110	125	25	20	594	755.00
133162	MZ 21	100	110	125	25	20	1188	990.00
117282	MZ 21	200	110	125	25	20	2375	1450.00
121751	MZ 21	50	120	150	25	20	688	790.00
137031	MZ 21	100	120	150	25	20	1375	1190.00
108381	MZ 21	200	120	150	25	20	2750	1630.00
103736	MZ 21	50	130	175	25	20	782	905.00
131025	MZ 21	100	130	175	25	20	1563	1290.00
130676	MZ 21	200	130	175	25	20	3125	1860.00
133246	MZ 21	50	140	200	25	20	875	935.00
133901	MZ 21	100	140	200	25	20	1750	1370.00
123364	MZ 21	200	140	200	25	20	3500	1990.00
124728	MZ 21	50	155	225	25	20	985	1100.00
118037	MZ 21	100	155	225	25	20	1970	1520.00
110134	MZ 21	200	155	225	25	20	3940	2280.00
120488	MZ 21	50	170	250	25	20	1095	1170.00
114938	MZ 21	100	170	250	25	20	2190	1620.00
101474	MZ 21	200	170	250	25	20	4375	2440.00
105552	MZ 21	50	180	275	25	20	1190	1230.00
108788	MZ 21	100	180	275	25	20	2375	1610.00
131982	MZ 21	200	180	275	25	20	4750	2630.00
108245	MZ 21	50	195	300	25	20	1300	1270.00
100733	MZ 21	100	195	300	25	20	2594	1690.00
120157	MZ 21	200	195	300	25	20	5188	2770.00
grigio, liscia, smussata, armata, W 25 cm								
102924	MZ 21	50	90	100	25	25	516	725.00
105242	MZ 21	100	90	100	25	25	1032	920.00
118034	MZ 21	200	90	100	25	25	2063	1320.00
107374	MZ 21	50	110	125	25	25	657	830.00
121780	MZ 21	100	110	125	25	25	1313	1150.00
101537	MZ 21	200	110	125	25	25	2625	1580.00

Art.-Nr.	HW	L cm	B cm	H cm	t ₁ cm	W cm	G kg/pz.	CHF/pz.
110181	MZ 21	50	120	150	25	25	766	940.00
119277	MZ 21	100	120	150	25	25	1532	1300.00
121027	MZ 21	200	120	150	25	25	3063	1790.00
134768	MZ 21	50	130	175	25	25	875	1050.00
111494	MZ 21	100	130	175	25	25	1750	1400.00
124121	MZ 21	200	130	175	25	25	3500	1990.00
101350	MZ 21	50	140	200	25	25	985	1090.00
113294	MZ 21	100	140	200	25	25	1970	1470.00
103267	MZ 21	200	140	200	25	25	3940	2170.00
121737	MZ 21	50	155	225	25	25	1110	1230.00
120093	MZ 21	100	155	225	25	25	2220	1670.00
107915	MZ 21	200	155	225	25	25	4440	2460.00
104781	MZ 21	50	170	250	25	25	1235	1290.00
111690	MZ 21	100	170	250	25	25	2470	1750.00
110798	MZ 21	200	170	250	25	25	4940	2690.00
111772	MZ 21	50	180	275	25	25	1395	1380.00
136783	MZ 21	100	180	275	25	25	2690	1910.00
105941	MZ 21	200	180	275	25	25	5375	2980.00
128548	MZ 21	50	195	300	25	25	1470	1440.00
125034	MZ 21	100	195	300	25	25	2940	2020.00
111386	MZ 21	200	195	300	25	25	5875	3200.00

supplemento di lavorazione

127881	ZY 21	esecuzione lastra angolare finale					20	46.20
136272	ZY 21	esecuzione lastra angolare finale					25	57.00
111292	ZY 21	esecuzione senza immaschiatura					20	94.00
115549	ZY 21	esecuzione senza immaschiatura					25	117.00
108850	ZY 21	angolo esterno					20	412.00
103306	ZY 21	angolo esterno					25	434.00
105849	ZY 21	angolo interno					20	195.00
136099	ZY 21	angolo interno					25	218.00
123420	ZY 21	esecuzione con pendenza longitudinale					20	195.00
128320	ZY 21	esecuzione con pendenza longitudinale					25	218.00
124847	ZY 21	lunghezza/larghezza intermedia						168.00

Art.-Nr.	HW	Descr.	CHF/m ²
supplemento di lavorazione			
113137	ZY 21	esecuzione sabbata	58.00
138647	ZY 21	esecuzione ghiaia a vista 0-16 mm superficie visibile ≤ 1.5 m2	147.00
130407	ZY 21	esecuzione ghiaia a vista 0-16 mm superficie visibile > 1.5 m2	94.50
115169	ZY 21	esecuzione con matrice	s. r.

Note

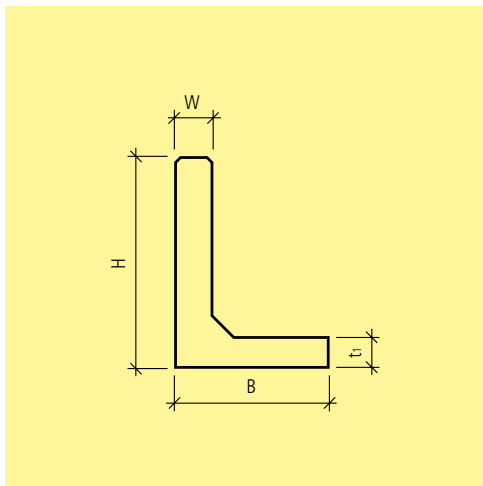
- Superficie: durante la produzione delle lastre angolari non si può escludere la formazione di macchie, di fessure (inevitabili fessure da restringimento) e di pori sulla superficie. Anche le piccole differenze di colore e struttura non possono essere evitate. Sono accettabili piccoli ritocchi estetici su bordi e angoli. Ciò non influisce sulla qualità del calcestruzzo.
- Tutti i supplementi vengono aggiunti al costo della lastra angolare GRANDE.
- Per angoli completi vengono consegnati 2 lastre angolari GRANDE e 2 supplementi.

Dettaglio di fornitura

- Compreso bussole di posa.

Istruzioni di posa

- Profilo di lunghezza: si consiglia di inserire un giunto di dilatazione di 5 mm tra i singoli elementi.



Art.-Nr.	HW	tipo	L cm	B cm	H cm	M pz./pal	t ₁ cm	W cm	G kg/pz.	CHF/pz.
grigio, liscia, smussata, armata										
118366	MM 76	12.23	100	30	40	8	10	12	157	149.00
120040	MM 76	12.22	200	30	40	4	10	12	325	265.00
102285	MM 76	12.31	100	40	55	6	10	12	229	166.00
129690	MM 76	12.32	200	40	55	4	10	12	454	294.00
113667	MM 76	12.41	100	40	70	6	10	12	270	205.00
104523	MM 76	12.42	200	40	70	4	10	12	546	371.00
113289	MM 76	12.71	98	60	95	2	12	12	447	287.00
132523	MM 76	12.72	200	60	95	1	12	12	922	525.00
119420	MM 76	12.81	100	75	120	1	12	12	577	358.00
129587	MM 76	12.82	200	75	120	1	12	12	1154	650.00

Note

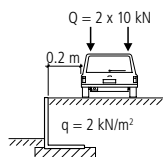
· Campi d'impiego : altezza 40 cm fino H 120 cm, casi di carico : A, B2, C4, D, E e F2.

Ausili per la posa

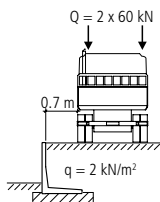
· Per il riposizionamento, i manicotti M12 sono inseriti fino a 95 cm di altezza e M14 fino a 120 cm di altezza.

Campi di impiego: carichi tipo A, B2, C4, D, E, F2, G (vedi indicazioni di posa per lastre angolari)

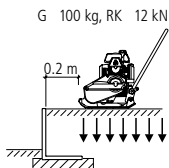
B2 (auto)



C4 (autocarro)



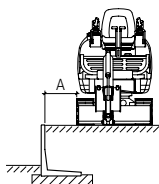
F2 (100 kg)



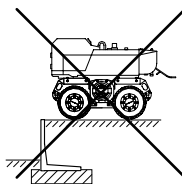
Secondo il tipo di carico e riempimento, la misura di distanza minima può essere discussa con il nostro personale tecnico. La distanza minima da rispettare per transito di auto / autocarri da delimitare sul posto.

G (piccoli escavatori)

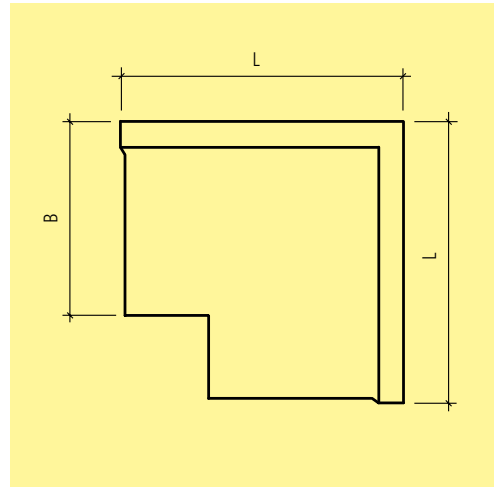
G 3.5 ton



La distanza minima da rispettare per il transito di piccoli escavatori (peso 3.5 ton) è di 0.80 m. Per escavatori più pesanti, la distanza minima è da aumentare in maniera adeguata.



apparecchi di compressione pesanti non sono autorizzati



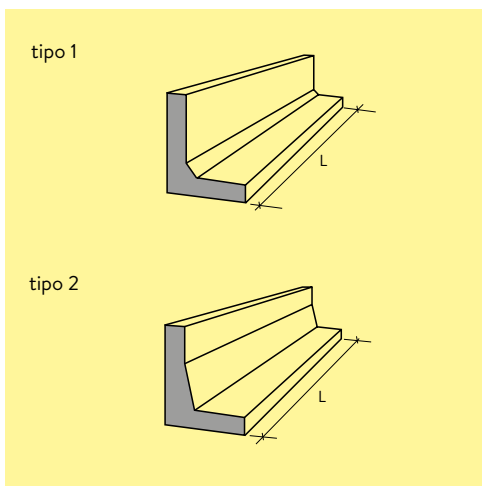
Art.-Nr.	HW	tipo	L cm	B cm	H cm	t ₁ cm	W cm	alpha °	G kg/pz.	CHF/pz.
elemento d'angolo 90° in un elemento, grigio, liscio, smussato, armato										
101679	MM 76	12.25	100	30	40	12	12	90	305	308.00
103620	MM 76	12.300	100	40	55	12	12	90	418	360.00
109402	MM 76	12.400	100	40	70	12	12	90	510	427.00
114840	MM 76	12.700	100	60	95	12	12	90	709	595.00
110476	MM 76	12.800	100	98	120	12	12	90	905	680.00

Note

- Su ordinazione possono essere prodotti elementi con angoli maggiori o minori a 90° (esecuzione in 2 elementi).

Ausili per la posa

- Per il riposizionamento, i manicotti M12 sono inseriti fino a 95 cm di altezza e M14 fino a 120 cm di altezza.
- Per la posa Goliath sono necessarie 3 bussole.

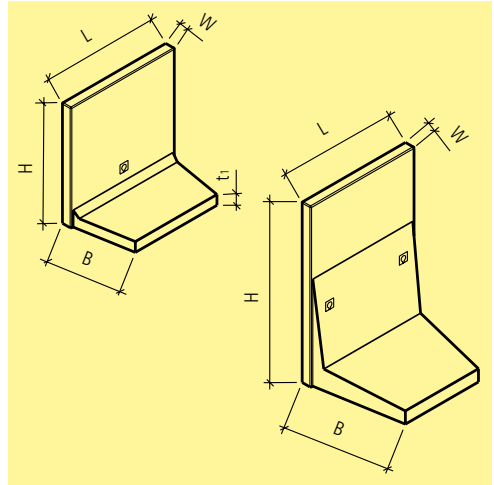
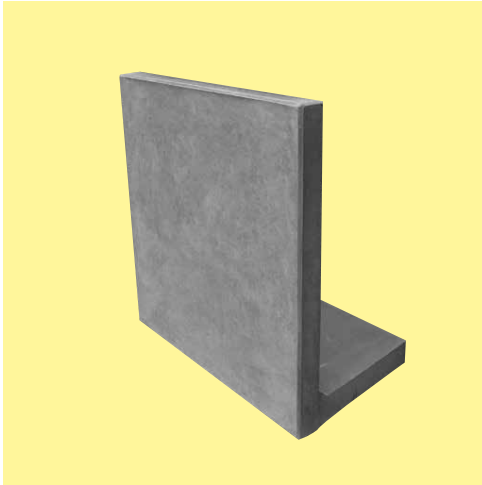


Art.-Nr.	HW	L cm	B cm	H cm	t ₁ cm	W cm	w ₁ cm	G kg/m	CHF/m
tipo 1, armato, grigio, liscio, con ganci di posa									
134067	MM 16	201 - 600	35	50	10	10	15	184	256.00
115529	MM 16	201 - 600	50	80	10	10	15	294	350.00
132596	MM 16	201 - 600	60	100	10	10	15	368	427.00
105590	MM 16	201 - 600	65	120	10	10	15	430	515.00
102860	MM 16	201 - 600	75	140	10	10	15	503	635.00
tipo 2, armato, grigio, liscio, con ganci di posa									
130302	MM 16	201 - 600	75	150	10	10	15	616	745.00
114327	MM 16	201 - 600	90	180	10	10	15	735	1020.00
138966	MM 16	201 - 600	90	200	10	10	15	833	1100.00
103891	MM 16	201 - 600	100	225	10	10	15	928	1270.00

Art.-Nr.	HW	Descr.	h ₁ cm	CHF/pz.
supplementi di lavorazione				
131104	ZZ 16	interno talocciato H 50	10	84.50
139058	ZZ 16	interno talocciato H 80 / 100	25/35	93.00
112901	ZZ 16	interno talocciato H 120	45	102.00
105663	ZZ 16	interno talocciato H 140/150/180	40/60	114.00
104567	ZZ 16	interno talocciato H 200/225	80/100	141.00

Campo di applicazione

· Per il riempimento orizzontale senza carico.



Art.-Nr.	HW	L cm	B cm	H cm	M pz./pal	t ₁ cm	W cm	G kg/pz.	CHF/pz.
armata, grigio, liscia, smussata, compreso ganci per posa									
125853	MM 16, 71, 76	50	30	30	16	9	9	52	81.50
107601	MM 16, 71, 76	100	30	30	8	9	9	109	137.00
121060	MM 16, 71, 76	200	30	30	4	9	9	222	240.00
105479	MM 16, 71, 76	50	30	50	16	9	9	73	99.50
123983	MM 16, 71, 76	100	30	50	8	9	9	152	150.00
119045	MM 16, 71, 76	200	30	50	4	9	9	304	266.00
122107	MM 16, 71, 76	50	45	75	12	9	9	114	117.00
101073	MM 16, 71, 76	100	45	75	6	9	9	230	188.00
117598	MM 16, 71, 76	200	45	75	4	9	9	469	338.00
115974	MM 16, 71, 76	50	60	100	8	9	9	154	162.00
100139	MM 16, 71, 76	100	60	100	4	9	9	315	262.00
136013	MM 16, 71, 76	200	60	100	2	9	9	645	469.00
120425	MM 16, 71	50	75	125	4	13 - 18	9 - 18	258	197.00
100610	MM 16, 71	100	75	125	2	13 - 18	9 - 18	557	326.00
114517	MM 16, 71	200	75	125	1	13 - 18	9 - 18	1159	595.00
122286	MM 16, 71	50	85	150	4	11 - 18	9 - 18	292	293.00
127778	MM 16, 71	100	85	150	2	11 - 18	9 - 18	631	457.00
132778	MM 16, 71	200	85	150	1	11 - 18	9 - 18	1324	835.00
134317	MM 16, 71	50	105	175	4	9 - 18	9 - 18	321	328.00
130260	MM 16, 71	100	105	175	2	9 - 18	9 - 18	714	540.00
128752	MM 16, 71	200	105	175	1	9 - 18	9 - 18	1490	970.00

Note

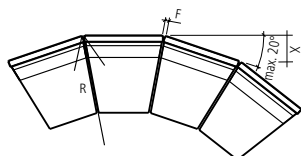
- Altezze 125, 150 e 175 cm con parete posteriore rinforzata.

Dettaglio di fornitura

- HW 16 + 71 compreso bussole di posa.
- HW 76 compresi bussole di posa M12.

Vantaggi

- ROZTEC® La lunghezza del piede è minore a quella del lato anteriore, quindi si possono utilizzare anche per l'esecuzione di raggi.



L = 0.50 m
raggio minimo = 1.55 m
x = 17.1 cm

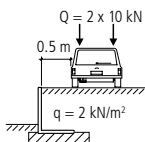
L = 2.00 m
raggio minimo = 5.85 m
x = 68.4 cm

L = 1.00 m
raggio minimo = 2.95 m
x = 34.2 cm

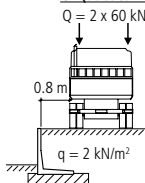
F = giunto risultante
sul lato a vista con
raggio minimo = 3.1 cm

Campi di impiego: carichi tipo A, B2, C4, D, E, F, G (vedi indicazioni di posa per lastre angolari)

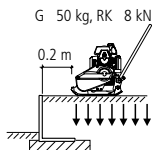
B2 (auto)



C4 (autocarro)



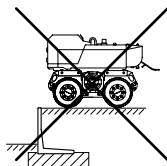
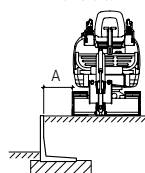
F (50 kg)



Secondo il tipo di carico e riempimento, la misura di distanza minima può essere discussa con il nostro personale tecnico. La distanza minima da rispettare per transito di auto / autocarri da delimitare sul posto.

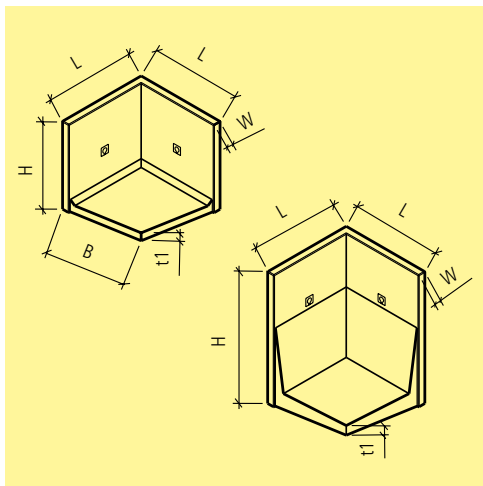
G (piccoli escavatori)

G 3.5 ton



La distanza minima da rispettare per il transito di piccoli escavatori (peso 3.5 ton) è di 0.80 m. Per escavatori più pesanti, la distanza minima è da aumentare in maniera adeguata.

apparecchi di compressione pesanti non sono autorizzati



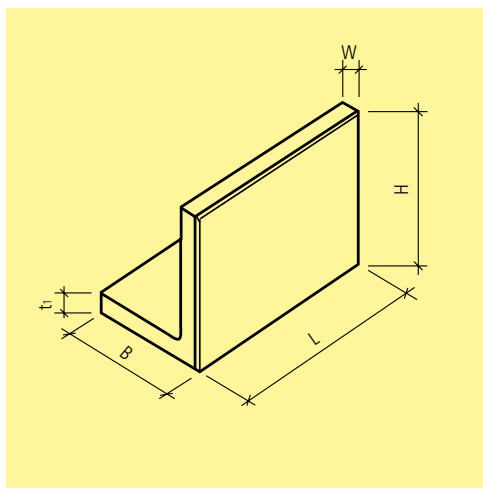
Art.-Nr.	HW	L cm	B cm	H cm	t ₁ cm	W cm	alpha °	G kg/pz.	CHF/pz.
elemento d'angolo 90° in un elemento, armato, grigio, liscio, smussato									
111428	MM 16, 71, 76	50	43	30	9	9	90	90	250.00
139057	MM 16, 71, 76	50	43	50	9	9	90	136	326.00
108339	MM 16, 71, 76	50	43	75	9	9	90	174	389.00
102197	MM 16, 71, 76	100	85	100	9	9	90	560	540.00
104194	MM 16, 71	100	85	125	13 - 18	9 - 18	90	933	610.00
117726	MM 16, 71	100	85	150	11 - 18	9 - 18	90	1042	915.00
105624	MM 16, 71	100	85	175	9 - 18	9 - 18	90	1130	995.00

Note

- Altezze 125, 150 e 175 cm con parete posteriore rinforzata.

Dettaglio di fornitura

- HW 71 compresi bussole di posa.
- HW 76 compresi bussole di posa M12.



Art.-Nr.	HW		L cm	B cm	H cm	M pz./pal	t ₁ cm	W cm	alpha °	G kg/pz.	CHF/pz.
grigio, superficie rigata, smussato, armato											
105857	MM 99		50	25	25	24	5	5		26	79.50
103665	MM 99		100	25	25	18	5	5		52	105.00
129471	MM 99		50	30	40	12	5	5		38	88.00
121699	MM 99		100	30	40	12	5	5		76	125.00
124870	MM 99		50	35	55	8	5	5		52	94.00
121670	MM 99		100	35	55	8	5	5		102	132.00
187948	MM 99		49	50	75		8	5		102	135.00
180623	MM 99		100	50	75		8	5		225	217.00
elemento d'angolo 45°, grigio, superficie rigata, smussato, armato											
189325	MM 99	elemento d'angolo sinistro	50	25	25	12	5	5	45	23	101.00
193451	MM 99	elemento d'angolo destro	50	25	25	12	5	5	45	23	101.00
147556	MM 99	elemento d'angolo sinistro	50	30	40	6	5	5	45	34	108.00
135633	MM 99	elemento d'angolo destro	50	30	40	6	5	5	45	34	108.00
135958	MM 99	elemento d'angolo sinistro	50	35	55	4	5	5	45	42	117.00
125964	MM 99	elemento d'angolo destro	50	35	55	4	5	5	45	42	117.00

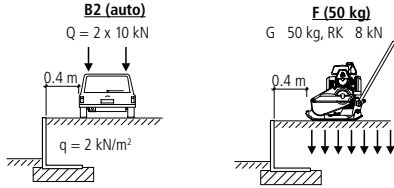
Note

· Per il riempimento orizzontale senza carico.

Dettaglio di fornitura

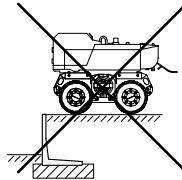
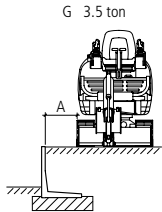
· Compresse bussole di posa.

Campi di impiego: carichi tipo A, B2, D, E, F, G (vedi indicazioni di posa per lastre angolari)



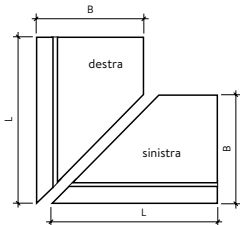
Secondo il tipo di carico e riempimento, la misura di distanza minima può essere discussa con il nostro personale tecnico. La distanza minima da rispettare per transito di auto / autocarri da delimitare sul posto.

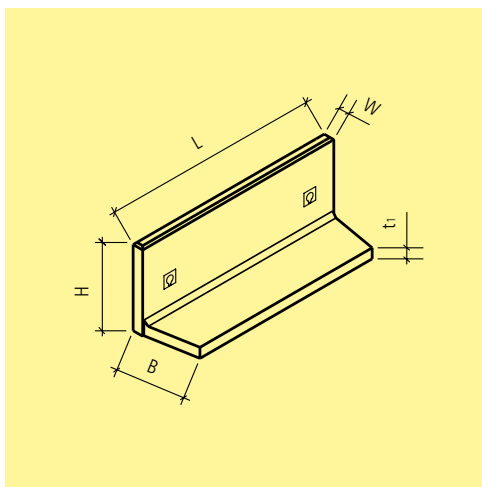
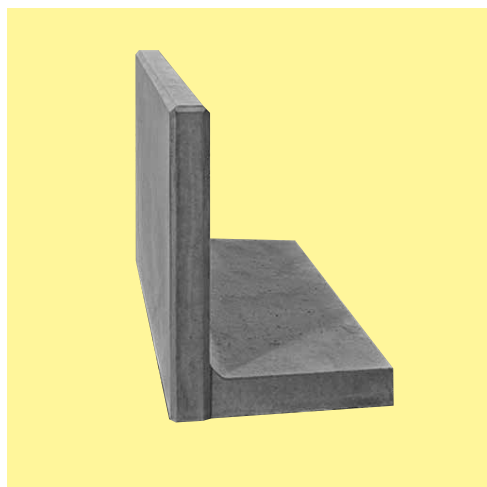
G (piccoli escavatori)



La distanza minima da rispettare per il transito di piccoli escavatori (peso 3.5 ton) è di 0.80 m. Per escavatori più pesanti, la distanza minima è da aumentare in maniera adeguata.

apparecchi di compressione pesanti non sono autorizzati





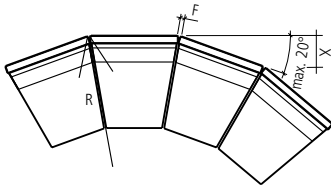
Art.-Nr.	HW	L cm	B cm	H cm	M pz./pal	t ₁ cm	W cm	G kg/pz.	CHF/pz.
armata, grigio, liscia, smussata									
118977	MM 33,76	50	30	25	24	5	5	29	72.00
114175	MM 33,76	100	30	25	12	5	5	60	116.00
128138	MM 33,76	200	30	25	8	5	5	122	210.00
133900	MM 33,76	50	30	40	24	5	5	38	85.50
131816	MM 33,76	100	30	40	12	5	5	79	143.00
136764	MM 33,76	200	30	40	8	5	5	157	255.00
103276	MM 33,76	50	35	55	16	5	5	48	95.50
110752	MM 33,76	100	35	55	8	5	5	100	146.00
115733	MM 33,76	200	35	55	6	5	5	203	262.00

Dettaglio di fornitura

- HW 33 compreso bussole di posa.
- HW 76 compresi bussole di posa M12.

Vantaggi

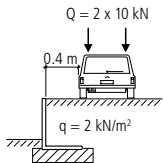
- Grazie alla forma trapezoidale della base, le lastre angolari ROZTEC® MINI possono essere posate anche a raggio.



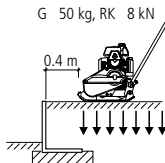
L = 0.50 m raggio minimo = 1.55 m x = 17.1 cm	L = 2.00 m raggio minimo = 5.85 m x = 68.4 cm
L = 1.00 m raggio minimo = 2.95 m x = 34.2 cm	F = giunto risultante sul lato a vista con raggio minimo = 3.1 cm

Campi di impiego: carichi tipo A, B2, D, E, F, G (vedi indicazioni di posa per lastre angolari)

B2 (auto)



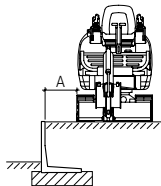
F (50 kg)



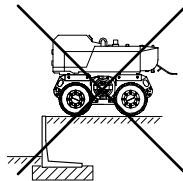
Secondo il tipo di carico e riempimento, la misura di distanza minima può essere discussa con il nostro personale tecnico. La distanza minima da rispettare per transito di auto / autocarri da delimitare sul posto.

G (piccoli escavatori)

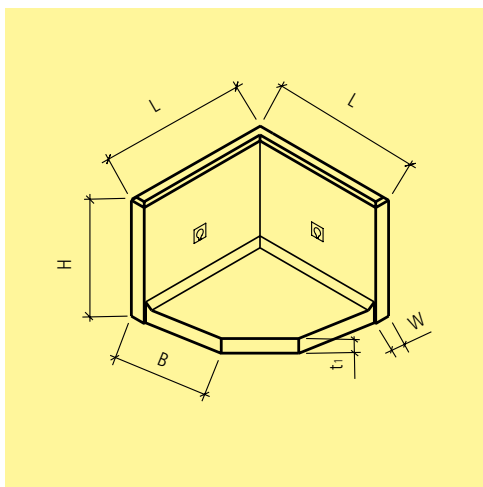
G 3.5 ton



La distanza minima da rispettare per il transito di piccoli escavatori (peso 3.5 ton) è di 0.80 m. Per escavatori più pesanti, la distanza minima è da aumentare in maniera adeguata.



apparecchi di compressione pesanti non sono autorizzati



Art.-Nr.	HW	L cm	B cm	H cm	t ₁ cm	W cm	G kg/pz.	CHF/pz.
elemento d'angolo 90° in un elemento, armato, grigio, liscio, smussato								
114569	MM 33,76	50	30	25	5	5	48	226.00
111367	MM 33,76	50	30	40	5	5	64	261.00
104346	MM 33,76	50	35	55	5	5	83	297.00

Dettaglio di fornitura

- HW 33 compreso bussole di posa.
- HW 76 compresi bussole di posa M12.

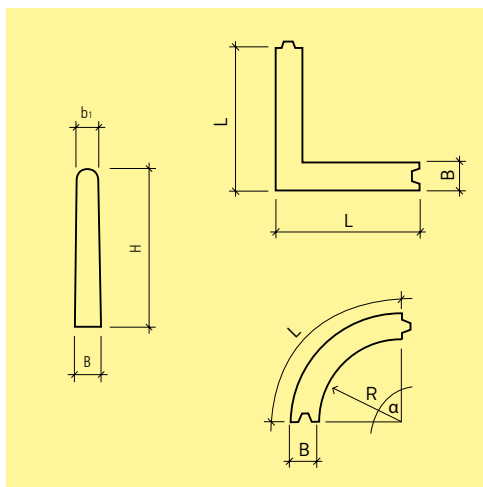
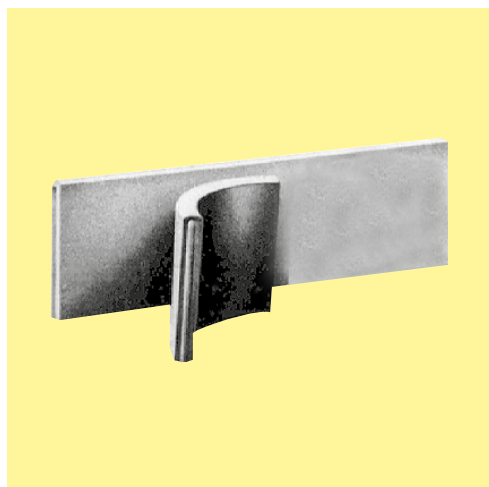
Art.-Nr.	HW	Descr.	CHF/pz.
supplementi di lavorazione			
116642	ZY 15, 16, 33, 71, 76	lunghezze intermedie diritte per lastre angolari fino H 80 cm	202.00
102455	ZY 15, 16, 71, 76	lunghezze intermedie diritte per lastre angolari fino H 95 cm	254.00
116154	ZY 15, 16, 71, 76	lunghezze intermedie oblique per lastre angolari fino H 80 cm	248.00
107470	ZY 15, 16, 71, 76	lunghezze intermedie oblique per lastre angolari fino H 95 cm	300.00
106148	ZY 15, 16, 33, 71, 76	altezze intermedie diritte	116.00
113876	ZY 15, 16, 71, 76	altezze intermedie oblique (rampa)	254.00
134173	ZY 15, 16, 71, 76	armatura supplementare/doppia armatura rinforzata	173.00
107050	ZY 15, 16, 71, 76	esecuzione senza piede, compreso barra collegamento	92.50

Campo di applicazione

- Supplementi di lavorazione per lastre EXACTA® M8001/02, STANDARD lastre angolari M8110/11, lastre angolari tipo ROZTEC® MIDI M8121/22 e lastre angolari ROZTEC® MINI M8411/12.

Note

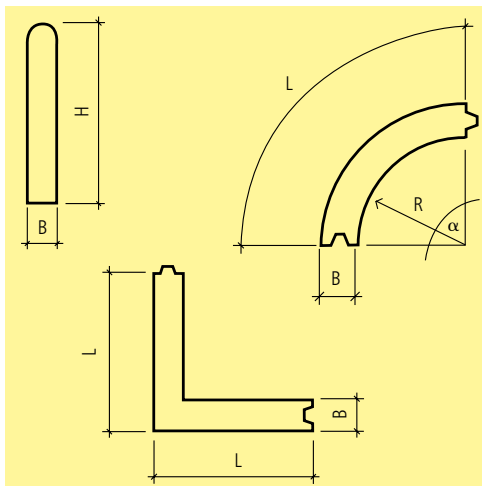
- Non è possibile eseguire lastre angolari EXACTA® M8411/12 con armatura supplementare.
- Supplemento lunghezze intermedie: vedi prossima lunghezza standard più supplemento di lavorazione.
- Supplemento altezze intermedie: vedi prossima altezza standard più supplemento di lavorazione.
- Fattibilità e prezzi per lastre angolari M8011 e M8401 su richiesta.



Art.-Nr.	HW	tipo	L cm	B cm	b ₁ cm	H cm	M pz./pal	R cm	alpha °	G kg/pz.	CHF/pz.
con incastro, grigio, arrotondata, conica, non armata, H 30 cm											
104699	NF 21	elemento normale	50	5	4.8	30	56			17	8.90
108477	NF 11, 21	elemento normale	100	5	4.8	30				35	11.70
113149	NF 11	elemento curvo	45.5	5	4.8	30	34	25	90	13	47.70
100384	NF 11	elemento angolo	20	5	4.8	30	45		90	11	46.20

Note

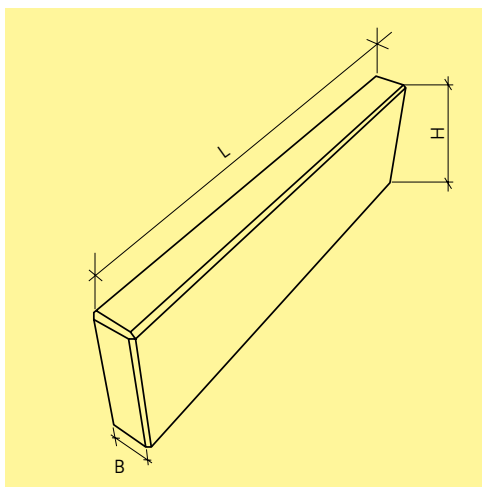
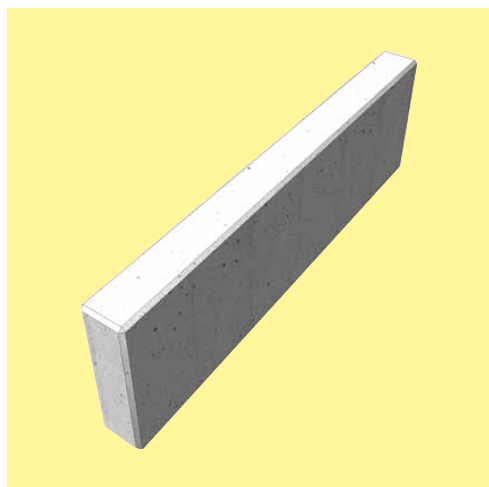
- Bordure con L 50 cm, fresate da L 100 cm (incastro solo su un lato).



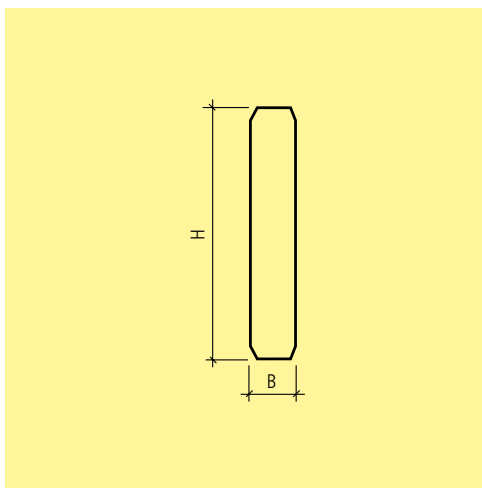
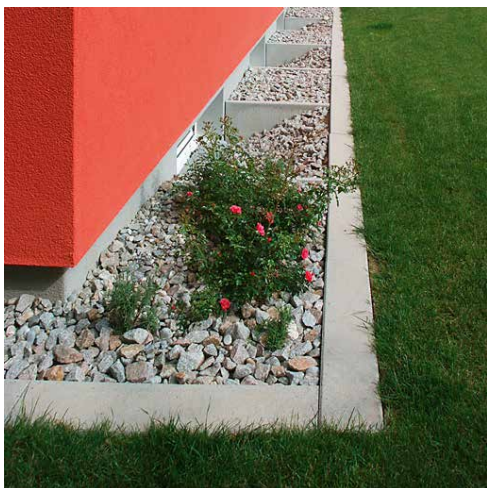
Art.-Nr.	HW	L cm	B cm	H cm	M pz./pal	R cm	alpha °	G kg/pz.	CHF/pz.
con incastro, grigio, arrotondata, leggermente armata, H 30 cm									
133526	NI 21	50	4	30	40			14	24.90
105585	NI 11, 21	100	4	30				28	41.40
102108	NI 21	150	4	30	15			42	61.50
110834	NI 11, 21	200	4	30	15			56	77.00
elemento d'angolo con incastro, grigio, arrotondata, leggermente armata, H 30 cm									
129801	NI 21	24	4	30	10		90	13	42.60
elemento curvo 90°									
125204	NI 21	15	4	30	10	15	45	5	35.50
123520	NI 21	30	4	30	10	15	90	9	46.40
117991	NI 11	45.5	4	30	40	25	90	12	62.00
115233	NI 11	85	4	30	20	50	90	22	76.00

Note

· L elemento curvo = L circonferenza



Art.-Nr.	HW	L cm	B cm	H cm	G kg/pz.	CHF/pz.
grigio, liscia, smussata						
103661	NF 71	50	9	30	32	61.50
112086	NF 71	100	9	30	64	123.00
grigio, sabbiata, smussata						
100383	NF 71	50	9	30	32	61.50
109854	NF 71	100	9	30	64	123.00

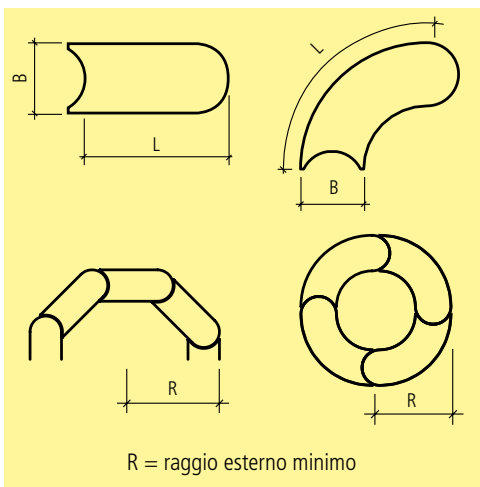
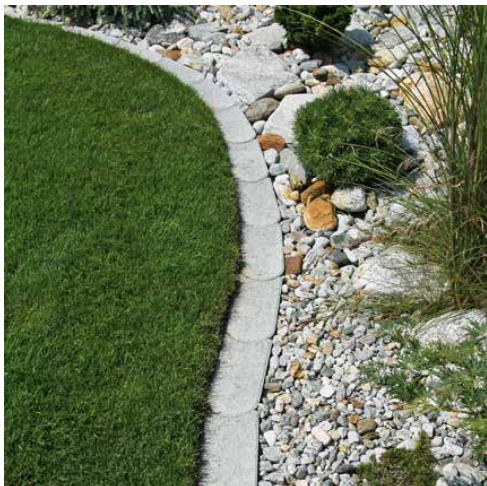


Art.-Nr.	HW	L cm	B cm	H cm	M pz./pal	G kg/m	G kg/pz.	CHF/m
grigio, grezza, smussata, H 20 cm								
128784	FG 99	33	5	20		25	8.3	24.40
108588	FG 99	50	5	20		25	12	18.60
108313	FG 99	100	5	20	44	25	25	13.00
grigio, grezza, smussata, H 25 cm								
108712	FG 99	33	5	25		32	10.6	24.40
114248	FG 99	50	5	25		32	16	18.60
137542	FG 99	100	5	25	44	32	32	13.00
grigio, grezza, smussata, H 30 cm								
124956	FG 99	33	5	30		38	12.5	27.70
119371	FG 99	50	5	30		38	19	21.00
131532	FG 99	100	5	30	22	38	38	14.00
grigio, grezza, smussata, H 40 cm								
112041	FG 99	33	5	40		50	16.5	39.10
131431	FG 99	50	5	40		50	25	30.10
104221	FG 99	100	5	40	22	50	50	21.00
grigio, grezza, smussata, H 50 cm								
116896	FG 99	33	5	50		62	20.7	57.50
101484	FG 99	50	5	50		62	31	41.20
126665	FG 99	100	5	50	22	62	62	27.70
grigio, sabbia, smussata, H 20 cm								
127084	FG 99	33	5	20		25	8.3	30.10
125219	FG 99	50	5	20		25	12	24.40
135622	FG 99	100	5	20	44	25	25	19.70
grigio, sabbia, smussata, H 25 cm								
139627	FG 99	33	5	25		32	10.6	30.70
112159	FG 99	50	5	25		32	16	25.20
124793	FG 99	100	5	25	44	32	32	19.70
grigio, sabbia, smussata, H 30 cm								
121647	FG 99	33	5	30		38	12.5	35.00
135040	FG 99	50	5	30		38	19	30.70
129160	FG 99	100	5	30	22	38	38	22.00
grigio, sabbia, smussata, H 40 cm								
129045	FG 99	33	5	40		50	16.5	46.10
122242	FG 99	50	5	40		50	25	37.50

Art.-Nr.	HW	L cm	B cm	H cm	M pz./pal	G kg/m	G kg/pz.	CHF/m
110036	FG 99	100	5	40	22	50	50	28.60
grigio, sabbiata, smussata, H 50 cm								
135726	FG 99	33	5	50		62	20.7	60.00
120319	FG 99	50	5	50		62	31	49.00
138116	FG 99	100	5	50	22	62	62	36.40

Note

- Per articoli che non sono a magazzino sussiste l'obbligo d'acquisto e non è possibile un reso.
- Lunghezze inferiori a 100 cm, vengono prodotte su ordinazione.
- Per esecuzione sabbiata s'intende la lavorazione della superficie di un lato e dello spigolo superiore.
- Su richiesta e con supplemento esecuzione per secondo lato sabbiato, spigolo laterale destro/sinistro o inferiore.
- Versioni colorate a partire da 100m. Su richiesta, supplementi per piccole quantità ed esecuzioni speciali.



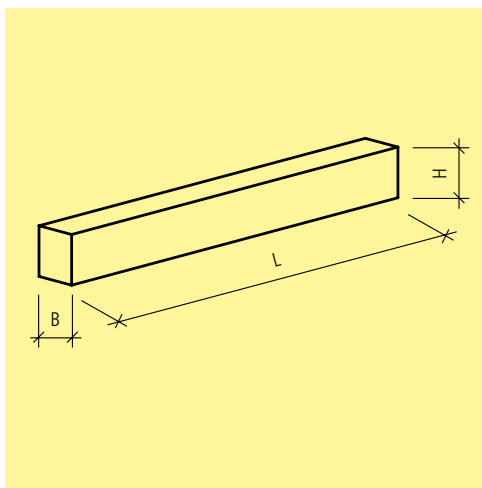
Art.-Nr.	HW	Descr.	L cm	B cm	H cm	M pz./pal	M pz./m	R cm	G kg/pz.	CHF/pz.
grigio, liscia, H 4.5 cm										
106450	NF 21	elemento normale	25	12.5	4.5	336	4	ca. 37 cm	3.1	3.40
bruno terra, liscia, H 4.5 cm										
122571	NF 21	elemento normale	25	12.5	4.5	336	4	ca. 37 cm	3.1	3.90
grigio, liscia, H 5 cm										
129473	NF 11, 21, 73	1/2 elemento	16.7	16	5	300	6	ca. 29 cm	3	3.00
113422	NF 11, 21, 73	elemento normale	33.3	16	5	150	3	ca. 48 cm	6.3	4.30
bruno terra, liscia, H 5 cm										
169820	NF 21, 73	1/2 elemento	16.7	16	5	300	6	ca. 29 cm	3	3.80
152473	NF 21, 73	elemento normale	33.3	16	5	150	3	ca. 48 cm	6.3	5.10
grigio, liscia, H 5 cm colata										
135762	NF 21	elemento normale	50	20	5	80	2	ca. 100 cm	12	11.00
120496	NF 21	2/3 elemento	34	20	5	120	2.9	ca. 75 cm	8	7.80
133089	NF 21	1/3 elemento	17	20	5	240	5.9	ca. 50 cm	4	4.50
101724	NF 21	elemento curvo	63	20	5	40		ca. 43 cm	15	13.40
antracite, liscia, H 5 cm colata										
114668	NF 21	elemento normale	50	20	5	80	2	ca. 100 cm	12	11.90
bruno terra, liscia, H 5 cm colata										
121724	NF 21	elemento normale	50	20	5	80	2	ca. 100 cm	12	11.90

Campo di applicazione

· Le bordure per aiuole sono ideali per bordi di giardini ed aiuole.

Note

· Bordura per aiuola B 20 cm ideale per tosaerba.



Art.-Nr.	HW	colore	L cm	B cm	H cm	M pz./pal	G kg/pz.	CHF/pz.
liscio, colato, H 10 cm								
107579	NF 21	grigio	100	10	10	20	25	23.40
102372	NF 21	antracite	100	10	10	20	25	26.80
liscio, colato, H 15 cm								
112222	NF 21	grigio	100	10	15	21	37	23.90
120820	NF 21	antracite	100	10	15	21	37	27.30



Tipo Duna

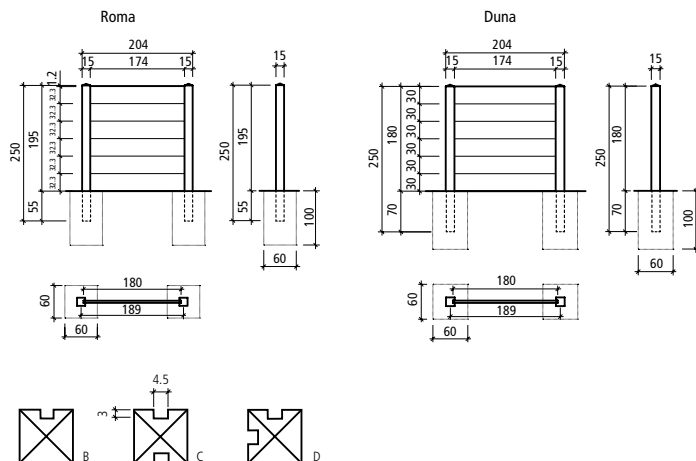


Tipo Roma

Art.-Nr.	HW	L cm	B cm	H cm	M m ² /Pal.	M pz./m ²	M pz./Pal.	G kg/pz.	CHF/pz.	
Roma, strutturata su due lati, grigio										
123966	NI	21	180	4	32.3	8.7	1.72	13	44	72.00
Duna, strutturata su due lati, grigio										
113296	NI	21	180	4	30	8.1	1.85	13	41	72.00
palo finale, con 1 scanalatura, grigio, liscio										
119987	NI	21	B	15	15	130			52	125.00
136161	NI	21	B	15	15	160			86	149.00
133416	NI	21	B	15	15	210			113	196.00
110651	NI	21	B	15	15	250			135	235.00
palo intermedio, con 2 scanalature, grigio, liscio										
102432	NI	21	C	15	15	130			52	125.00
116022	NI	21	C	15	15	160			86	149.00
107848	NI	21	C	15	15	210			113	196.00
130745	NI	21	C	15	15	250			135	235.00
palo angolare, con 2 scanalature, grigio, liscio										
122494	NI	21	D	15	15	130			52	125.00
128346	NI	21	D	15	15	160			86	149.00
112598	NI	21	D	15	15	210			113	196.00
133107	NI	21	D	15	15	250			135	235.00

Note

- Per le recinzioni in calcestruzzo TREND LINE consigliamo di voler verniciare la superficie a vista per ottenere una colorazione uniforme.
- Ideale è poter fissare la lastra ai pali tramite malta.



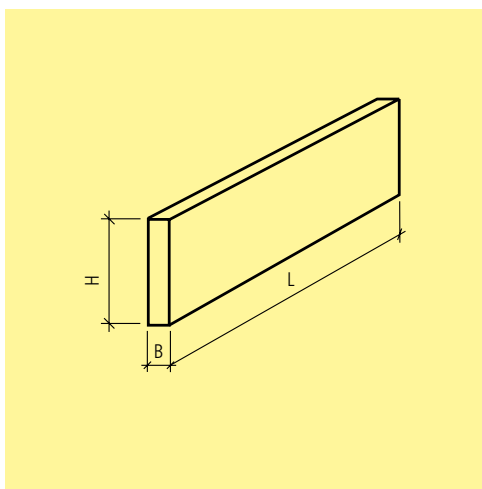
Altezza recinzione Roma

- Altezza ca. 65 cm = 2 lastre (palo = 130 cm - 65 cm palo nella fondazione in beton)
- Altezza ca. 100 cm = 3 lastre (palo = 160 cm - 60 cm palo nella fondazione in beton)
- Altezza ca. 130 cm = 4 lastre (palo = 210 cm - 80 cm palo nella fondazione in beton)
- Altezza ca. 160 cm = 5 lastre (palo = 210 cm - 50 cm palo nella fondazione in beton)
- Altezza ca. 195 cm = 6 lastre (palo = 250 cm - 55 cm palo nella fondazione in beton)

Altezza recinzione Duna

- Altezza 90 cm = 3 lastre (palo = 130 cm - 40 cm palo nella fondazione in beton)
- Altezza 120 cm = 4 lastre (palo = 160 cm - 40 cm palo nella fondazione in beton)
- Altezza 150 cm = 5 lastre (palo = 210 cm - 60 cm palo nella fondazione in beton)
- Altezza 180 cm = 6 lastre (palo = 250 cm - 70 cm palo nella fondazione in beton)

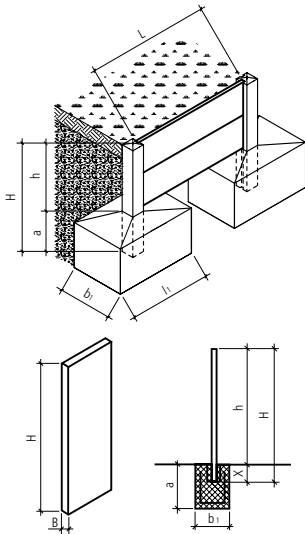
Art.-Nr.	HW	Descr.	colore	G kg/pz.	CHF/pz.
colore acrilico esterno (fabbisogno : 0.4 l/m2)					
102022	NI 99	secchio 5 litri	RAL 7030 grigio sasso	5	150.00
102733	NI 99	secchio 12.5 litri	RAL 7030 grigio sasso	12.5	359.00
107911	NI 99	secchio 5 litri	RAL 1013 bianco perla	5	150.00
115717	NI 99	secchio 12.5 litri	RAL 1013 bianco perla	12.5	359.00
Impregnatura (fabbisogno : 0.3 l/m2)					
108835	NI 99	secchio 5 litri	neutrale	5	143.00



Art.-Nr.	HW		L cm	B cm	H cm	M pz./pal	G kg/pz.	CHF/pz.	
grigio, liscia, spigoli vivi, colata, leggermente armata, B 4 cm H 30 cm									
116250	NI	21	50	4	30	40	14	25.50	
102872	NI	15, 21	100	4	30	40	28	46.70	
102086	NI	15, 21	150	4	30	15	42	74.00	
137066	NI	15, 21	200	4	30	15	56	95.50	
109131	NI	21	250	4	30	15	70	120.00	
grigio, liscia, spigoli vivi, colata, leggermente armata, B 4 cm H 40 cm									
114066	NI	21	50	4	40	40	19	33.20	
105014	NI	15, 21	100	4	40	20	38	61.50	
127164	NI	15, 21	150	4	40	15	57	95.50	
111449	NI	15, 21	200	4	40	15	76	129.00	
106594	NI	21	250	4	40	15	95	161.00	
grigio, liscia, spigoli vivi, colata, leggermente armata, B 5 cm H 30 cm									
111820	NI	15	100	5	30	40	36	57.00	
115137	NI	15	150	5	30	15	54	84.00	
114168	NI	15	200	5	30	15	68	112.00	
grigio, liscia, spigoli vivi, colata, leggermente armata, B 5 cm H 40 cm									
129391	NI	15	100	5	40	30	48	63.00	
128140	NI	15	150	5	40	15	72	94.00	
120932	NI	15	200	5	40	15	96	127.00	
grigio, liscia, spigoli vivi, colata, leggermente armata, B 8 cm H 40 cm									
128594	NI	21	50	8	40	20	40	51.50	
121522	NI	21	100	8	40	10	78	108.00	
113967	NI	21	150	8	40	10	118	126.00	
116162	NI	21	200	8	40	10	156	149.00	
107780	NI	21	250	8	40	6	195	178.00	
supplemento lavorazione per lunghezze intermedie									
113939	NZ	15, 21	per tutte le lastre per recinzione						18.40
Art.-Nr.	HW	Descr.							CHF/m
supplemento per sabbiatura									
139647	NZ	21	1 lato sabbiato						15.00

Note

- Le lunghezze speciali vengono prodotte su richiesta.
- Fatturazione: Lunghezza standard superiore più supplemento di lavorazione.
- Lastre per recinzione con spessore 8 cm possono essere utilizzate anche quali lastre.
- Disponibile anche nella versione FERRO CONCRETE®.



lastra orizzontale, B = 4 cm / 5cm

L cm	H cm	h cm	a cm	b ₁ cm	l _i cm
100	130	100	30	55	55
100	160	120	40	60	60
150	80	60	20	45	45
200	65	40	25	40	40
250	40	25	15	35	35

lastra orizzontale, B = 8 cm

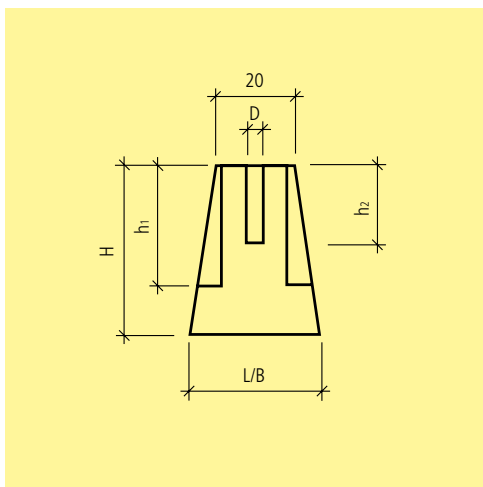
L cm	H cm	h cm	a cm	b ₁ cm	l _i cm
100	280	240	40	110	100
150	150	120	30	75	75
200	105	80	25	45	45
250	55	40	15	35	35

Lastra di recinzione con riempimento posteriore.

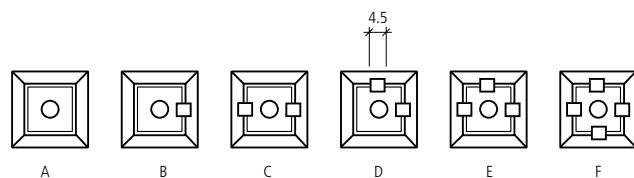
lastra verticale, B = 8 cm

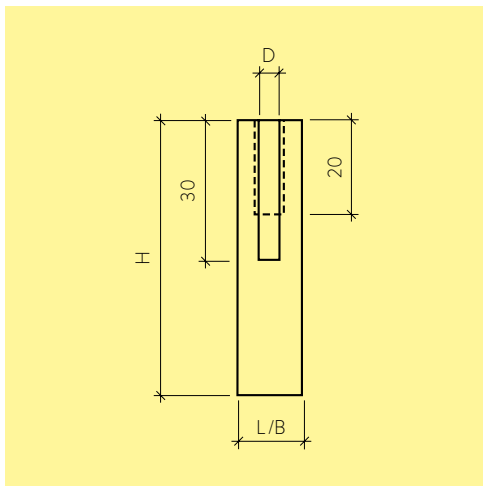
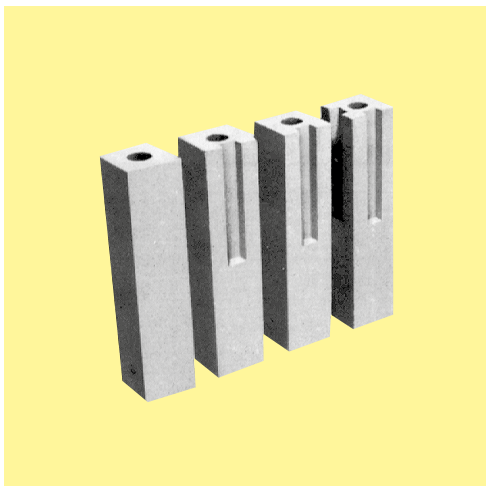
H cm	h cm	X cm	b ₁ cm	a cm
posa libera in verticale				
100	80	20	50	30
150	130	20	65	50
200	170	30	95	50
riemp. orizz., senza carico supplementare				
150	115	35	65	35

- Nel caso in cui le lastre per recinzione vengono posate in maniera verticale, la relativa fondazione in beton deve essere armata (beton C30/37).
- A causa del metodo di produzione, le lastre per recinzione non sono provviste di dispositivi per il sollevamento e/o posa e possono presentare delle differenze di tolleranza nelle dimensioni.
- Se posate con riempimento posteriore occorre prevedere la stesura di uno strato protettivo di 2 mm/m.
- Il riempimento posteriore alle lastre di recinzione non deve essere costipato (vibrato e/o rullato).



Art.-Nr.	HW	tipo	D cm	L cm	B cm	H cm	h ₁ cm	h ₂ cm	G kg/pz.	CHF/pz.
tipo a, senza scanalatura, con foro, grigio										
120048	NI	21 A	9	25	25	40		20	45	55.50
120877	NI	21 A	9	30	30	40		20	58	58.50
tipo b, 1 scanalatura, con foro, grigio										
130119	NI	21 B	9	30	30	40	30	20	56	58.50
tipo c, 2 scanalature, con foro, grigio										
133999	NI	21 C	9	30	30	40	30	20	54	58.50
tipo d, 2 scanalature, con foro, grigio										
122890	NI	21 D	9	30	30	40	30	20	54	58.50
tipo e, 3 scanalature, con foro, grigio										
100707	NI	21 E	9	30	30	40	30	20	52	58.50
tipo f, 4 scanalature, con foro, grigio										
122478	NI	21 F	9	30	30	40	30	20	50	58.50

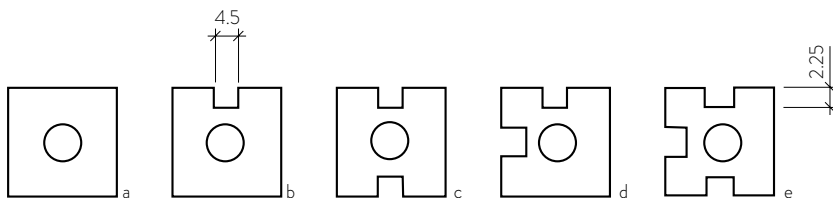


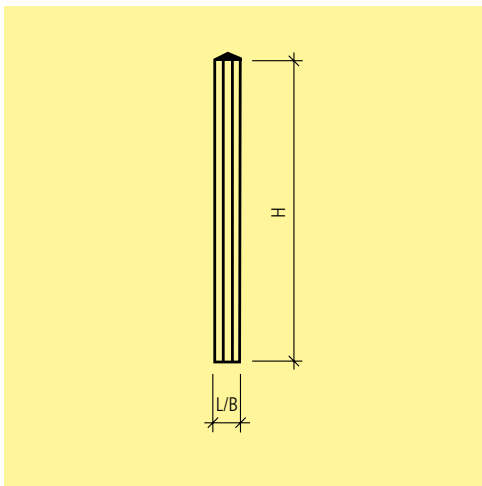
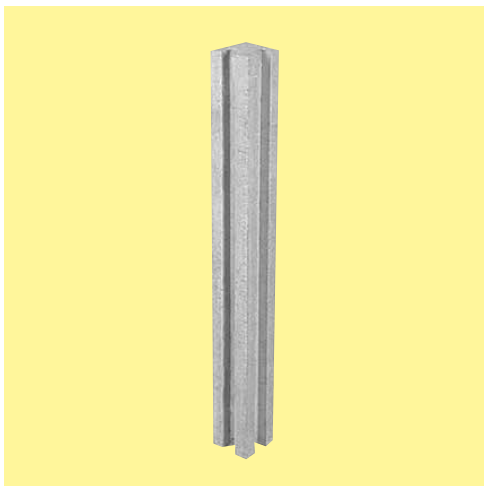


Art.-Nr.	HW	D cm	L cm	B cm	H cm	G kg/pz.	CHF/pz.
tipo a, per bordura da giardino, senza scanalatura, grigio							
110800	NI 11	5	14	14	60	27	65.00
tipo b, per bordura da giardino, 1 scanalatura, grigio							
108578	NI 11 iniziale/finale	5	14	14	60	27	65.00
tipo c, per bordura da giardino 2 scanature, grigio							
106699	NI 11 intermedio	5	14	14	60	27	65.00
tipo d, per bordura da giardino 2 scanature, grigio							
131774	NI 11 angolare	5	14	14	60	27	65.00
tipo e, per bordura da giardino 3 scanature, grigio							
111854	NI 11 intermedio	5	14	14	60	27	65.00

Note

• Per lastre di cemento di 4 cm di spessore.

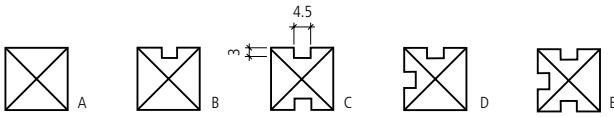


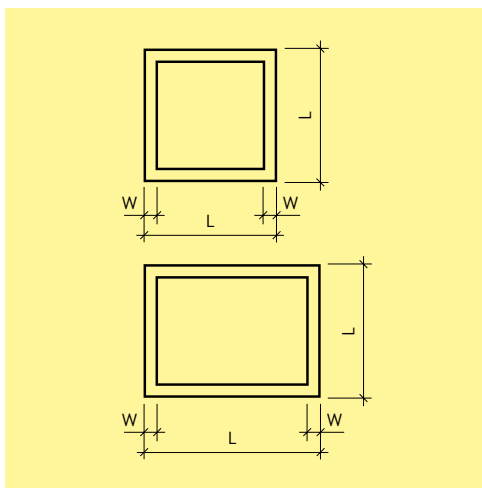
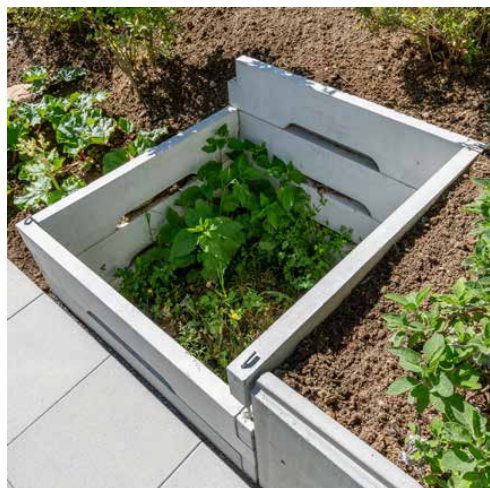


Art.-Nr.	HW	tipo	L cm	B cm	H cm	G kg/pz.	CHF/pz.
senza scanalatura, grigio, liscio							
115657	NI 21	A	15	15	130	52	125.00
103380	NI 21	A	15	15	160	86	149.00
130087	NI 21	A	15	15	210	113	196.00
132078	NI 21	A	15	15	250	135	235.00
110670	NI 21	A	15	15	300	162	280.00
palo finale, con 1 scanalatura, grigio, liscio							
119987	NI 21	B	15	15	130	52	125.00
136161	NI 21	B	15	15	160	86	149.00
133416	NI 21	B	15	15	210	113	196.00
110651	NI 21	B	15	15	250	135	235.00
131933	NI 21	B	15	15	300	162	280.00
palo intermedio, con 2 scanalature, grigio, liscio							
102432	NI 21	C	15	15	130	52	125.00
116022	NI 21	C	15	15	160	86	149.00
107848	NI 21	C	15	15	210	113	196.00
130745	NI 21	C	15	15	250	135	235.00
123272	NI 21	C	15	15	300	162	280.00
palo angolare, con 2 scanalature, grigio, liscio							
122494	NI 21	D	15	15	130	52	125.00
128346	NI 21	D	15	15	160	86	149.00
112598	NI 21	D	15	15	210	113	196.00
133107	NI 21	D	15	15	250	135	235.00
131453	NI 21	D	15	15	300	162	280.00
palo intermedio, con 3 scanalature, grigio, liscio							
136133	NI 21	E	15	15	130	52	125.00
116459	NI 21	E	15	15	160	86	149.00
117944	NI 21	E	15	15	210	113	196.00
124546	NI 21	E	15	15	250	135	235.00
123331	NI 21	E	15	15	300	162	280.00
Supplemento lavorazione per lunghezze intermedie							
103428	NZ 21		per tutti i tipi				21.80

Note

- Supplemento superficie sabbata per lato: CHF/m 18.00.





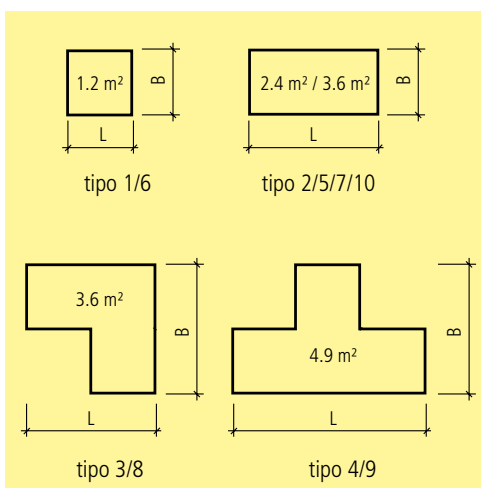
Art.-Nr.	HW	D mm	L cm	H cm	W cm	G kg/pz.	CHF/pz.
tavola laterale							
113035	NK 14		100	25	5.5	26	56.50
139410	NK 14		120	25	5.5	34	68.50
122308	NK 14		160	25	5.5	44	73.00
barre zincate, D 8 mm							
129191	NK 99	8	50			0.2	3.00
129938	NK 99	8	75			0.3	4.20
121220	NK 99	8	100			0.4	5.40
132625	NK 99	8	125			0.5	6.90
137911	NK 99	8	150			0.6	8.30

Note

- E' possibile comandare anche il singolo elemento.

Istruzioni di posa

- Per contenitore di compostaggio sono necessarie 4 barre rotonde zincate. Al momento dell'ordinazione indicare la lunghezza degli anelli.



Art.-Nr.	HW	tipo	L cm	B cm	H cm	W cm	V l	G kg/pz.	CHF/pz.
grigio naturale, con struttura simil legno, leggermente smussato, armato									
104515	NK 22	1	120	120	75	6	875	516	1020.00
119865	NK 22	2	234	120	75	6	1800	774	1580.00
117891	NK 22	3	234	234	75	6	2675	1032	2100.00
132157	NK 22	4	348	234	75	6	3600	1290	2630.00
128438	NK 22	5	348	120	75	6	2675	1032	2110.00
198400	NK 22	5	120	120	100	6	1170	688	1380.00
113949	NK 22	5	234	120	100	6	2400	1032	2050.00
148357	NK 22	5	234	234	100	6	3570	1376	2750.00
140262	NK 22	5	348	234	100	6	4800	1720	3450.00
125054	NK 22	5	348	120	100	6	3570	1376	2730.00
tavola singola, grigio naturale, con struttura simil legno, leggermente smussato, armato									
110472	NK 22		120		25	6		43	73.00
antracite, con struttura simil legno, leggermente smussato, armato									
106500	NK 22	1	120	120	75	6	875	516	1280.00
126915	NK 22	2	234	120	75	6	1800	774	1840.00
134918	NK 22	3	234	234	75	6	2675	1032	2360.00
108558	NK 22	4	348	234	75	6	3600	1290	2920.00
118981	NK 22	5	348	120	75	6	2675	1032	2370.00
114116	NK 22	5	120	120	100	6	1170	688	1550.00
142986	NK 22	5	234	120	100	6	2400	1032	2320.00
113043	NK 22	5	234	234	100	6	3570	1376	3110.00
126414	NK 22	5	348	234	100	6	4800	1720	3890.00
184516	NK 22	5	348	120	100	6	3570	1376	3080.00
tavola singola, antracite, con struttura simil legno, leggermente smussato armato									
119092	NK 22		120		25	6		43	84.00
bruno terra, con struttura simil legno, leggermente smussato, armato									
138214	NK 22	1	120	120	75	6	875	516	1280.00
124746	NK 22	2	234	120	75	6	1800	774	1840.00
121923	NK 22	3	234	234	75	6	2675	1032	2360.00
120071	NK 22	4	348	234	75	6	3600	1290	2920.00
127220	NK 22	5	348	120	75	6	2675	1032	2370.00
195204	NK 22	5	120	120	100	6	1170	688	1550.00
185049	NK 22	5	234	120	100	6	2400	1032	2320.00
147993	NK 22	5	234	234	100	6	3570	1376	3110.00

Art.-Nr.	HW	tipo	L cm	B cm	H cm	W cm	V l	G kg/pz.	CHF/pz.
135999	NK 22	5	348	234	100	6	4800	1720	3890.00
163950	NK 22	5	348	120	100	6	3570	1376	3080.00
tavola singola, bruno terra, con struttura simil legno, leggermente smussato armato									
120513	NK 22		120		25	6		43	84.00
giallo, con struttura simil legno, leggermente smussato, armato									
122955	NK 22	1	120	120	75	6	875	516	1280.00
120435	NK 22	2	234	120	75	6	1800	774	1840.00
103614	NK 22	3	234	234	75	6	2675	1032	2360.00
119959	NK 22	4	348	234	75	6	3600	1290	2920.00
118782	NK 22	5	348	120	75	6	2675	1032	2370.00
129397	NK 22	5	120	120	100	6	1170	688	1550.00
184178	NK 22	5	234	120	100	6	2400	1032	2320.00
155152	NK 22	5	234	234	100	6	3570	1376	3110.00
171595	NK 22	5	348	234	100	6	4800	1720	3890.00
174880	NK 22	5	348	120	100	6	3570	1376	3080.00
tavola singola, giallo, con struttura simil legno, leggermente smussato armato									
117704	NK 22		120		25	6		43	84.00

Note

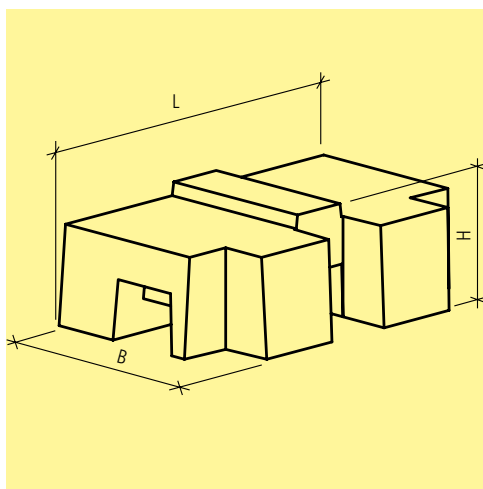
- I colori giallo e bruno terra sono prodotti su richiesta.
- I compostaggi con struttura simil legno vengono forniti in singoli elementi da assemblare sul posto secondo indicazioni di posa allegate.
- Le dimensioni indicate si intendono esterne.
- Sono ottenibili ulteriori varianti di posa con supplementi di prezzo.
- Per gli elementi dal tipo 2 al tipo 5 o lunghezze maggiori vengono fornite delle lastre metalliche per garantire una corretta stabilità.

Dettaglio di fornitura

- Con la fornitura degli elementi di compostaggio sono comprese lamiera e viti di fissaggio.
- La griglia antitopo, fogli in plastica, feltro di copertura ecc. (per il rivestimento delle pareti interni) non sono compresi.

Istruzioni di posa

- Il sottofondo deve essere drenante.
- Durante la posa sono da prevedere delle piccole fondazioni in corrispondenza degli angoli e punti di incastro tra gli elementi.
- L'interasse per ogni tipo di posa è di 114 cm.



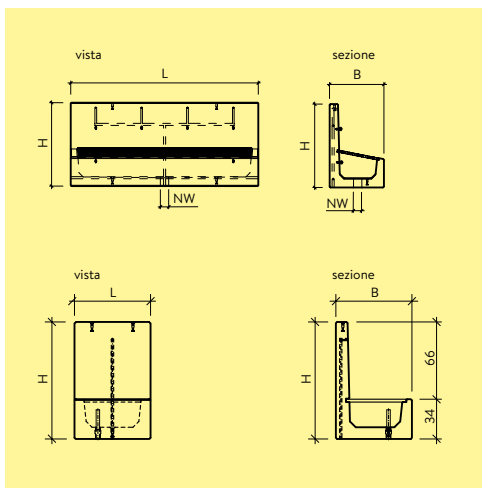
Art.-Nr.	HW	L cm	B cm	H cm	M pz./Pal.	G kg/pz.	CHF/pz.
grigio, liscio, spigoli arrotondati							
120853	ZZ 21	40.5	25.5	17	40	25	25.90
supplemento di lavorazione							
110070	ZZ 21	installazione di ancore per la posa Rd10					10.50
116981	ZZ 21	vite ad anello					5.90

Campo di applicazione

- Segnalazioni provvisorie per sbarramenti stradali
- Tabelloni pubblicitari / insegne luminose
- Protezioni contro il vento
- Impianti di gioco, tende pe feste e manifestazioni etc.
- I basamenti UNIVERSAL possono essere impilati uno sopra l'altro.



Art.-Nr.	HW	Descr.	L cm	B cm	H cm	G kg/pz.	CHF/pz.
grigio, superficie liscia, in calcestruzzo duro, completo senza rete							
110417	NK	99 tipo 1, senza marcatura del campo	274	152.5	73	900	2540.00
104039	NK	99 tipo 1R, senza marcatura del campo, spigoli arrotondati	274	152.5	73	900	2630.00
121845	NK	99 tipo 1A, con marcatura del campo	274	152.5	73	900	3110.00
134840	NK	99 tipo 1AR, con marcatura del campo, spigoli arrotondati	274	152.5	73	900	3220.00
verde, superficie liscia, in calcestruzzo duro, completo senza rete							
126063	NK	99 tipo 2, con marcatura del campo	274	152.5	73	900	3820.00
139038	NK	99 tipo 2R, con marcatura del campo, spigoli arrotondati	274	152.5	73	900	3920.00
blu, superficie liscia, in calcestruzzo duro, completo senza rete							
131990	NK	99 tipo 3, con marcatura del campo	274	152.5	73	900	3820.00
129272	NK	99 tipo 3R, con marcatura del campo, spigoli arrotondati	274	152.5	73	900	3920.00
antracite, superficie liscia, in calcestruzzo duro, completo senza rete							
103593	NK	99 tipo 4, con marcatura del campo	274	152.5	73	900	3820.00
132889	NK	99 tipo 4R, con marcatura del campo, spigoli arrotondati	274	152.5	73	900	3920.00
accessori per tavolo da ping pong							
130002	NK	99 Rete in alluminio avvitabile				3.6	560.00



Art.-Nr.	HW	Descr.	colore	L cm	B cm	H cm	G kg/pz.	CHF/pz.	
singoli elementi									
131618	NK	22	impianto lavaggio scarpe, liscio, smussato, per 4 rubinetti, compreso griglia, escluso rubinetteria	grigio	225	65	100	1250	3730.00
122944	NK	22	lavatoio, liscio, smussato, per 1 rubinetto, compreso tubo troppo pieno, compreso griglia, escluso rubinetteria	grigio	65	65	100	350	1950.00
110088	NK	99	rubinetto con maniglia in metallo, scarico "1/4" cromato						87.00

Note

- Le vasche per il lavaggio delle scarpe sono dotate di un attacco per l'acqua sul fondo e di due raccordi laterali.
- NW = 75 mm

Dettaglio di fornitura

- Le catene e le spazzole sono fornite con la vasca di lavaggio delle scarpe.

Istruzioni di posa

- I raccordi che non vengono utilizzati devono essere chiusi con gli appositi tappi di chiusura da 1/2".
- Per spostare l' Art. 131618 sono necessarie altre 4 bussole con perni filettati MRd 16 con una portata di 1.2 ton (Art. 108302).
- Per spostare l' Art. 122994 sono necessarie altre 3 bussole con perni filettati MRd12 con una portata di 0.5 ton (Art. 134262).



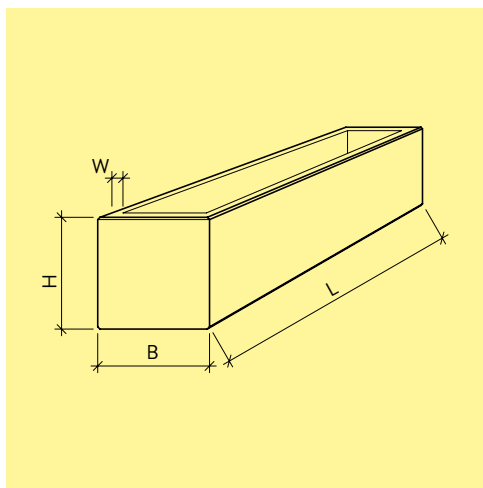


Art.-Nr.	HW	L cm	B cm	H cm	W cm	V l	G kg/pz.	CHF/pz.
grigio, liscia, smussata, W 4.5 cm								
126188	OH 14	100	45	45	4.5	120	195	319.00
102137	OH 14	150	45	45	4.5	190	275	409.00
127842	OH 14	200	45	45	4.5	255	355	530.00
grigio, liscia, smussata, W 5 cm								
129730	OH 14	49	49	43	5	50	90	244.00
109903	OH 22	50	50	50	5	64	150	294.00
101460	OH 22	60	60	60	5	117	215	345.00
122506	OH 14	75	75	60	5	65	413	494.00
139732	OH 22	80	50	50	5	114	205	403.00
122244	OH 22	100	36	60	5	114	250	410.00
121671	OH 14, 22	100	50	50	5	135/147	280	410.00
124446	OH 22	100	60	50	5	186	270	443.00
112065	OH 22	100	60	60	5	228	315	470.00
118974	OH 22	100	100	50	5	365	379	755.00
107719	OH 14, 22	100	100	60	5	350/445	600	795.00
111815	OH 22	100	100	100	5	770	637	970.00
103019	OH 22	120	50	50	5	181	275	484.00
117047	OH 14, 22	150	50	50	5	210/231	390	510.00
136946	OH 22	150	60	50	5	292	380	530.00
133412	OH 22	150	60	60	5	358	440	585.00
104248	OH 14, 22	200	50	50	5	210/317	500	635.00
129236	OH 22	200	60	50	5	397	495	670.00
117635	OH 22	200	60	60	5	487	545	720.00
130155	OH 14, 22	250	50	50	5	370/398	610	770.00
124155	OH 22	250	60	50	5	503	585	795.00
111256	OH 22	250	60	60	5	617	660	855.00
grigio, liscia, smussata, W 5.5 cm								
101130	OH 14	300	50	50	5.5	450	720	790.00
grigio, liscia, smussata, W 6 cm								
121607	OH 76	40	40	30	6	20	75	147.00
130200	OH 76	50	50	50	6	64	165	294.00
114589	OH 76	60	60	60	6	117	250	345.00
112434	OH 76	80	80	50	6	170	325	453.00
107544	OH 76	100	40	50	6	100	252	409.00

Art.-Nr.	HW	L cm	B cm	H cm	W cm	V l	G kg/pz.	CHF/pz.
134479	OH 76	100	50	50	6	147	285	410.00
131119	OH 76	100	60	60	6	228	365	470.00
129728	OH 76	100	70	60	6	260	400	491.00
119549	OH 76	150	60	60	6	358	505	585.00
125669	OH 76	150	70	60	6	400	550	625.00
134794	OH 76	200	40	50	6	215	440	605.00
109222	OH 76	200	60	60	6	487	644	720.00
136701	OH 76	200	70	60	6	550	725	745.00
132135	OH 76	250	60	60	6	617	786	855.00
108548	OH 76	250	70	60	6	700	875	920.00
antracite, liscia, smussata, W 5 cm								
133981	OH 22	50	50	50	5	64	150	305.00
119295	OH 22	60	60	60	5	117	215	372.00
124773	OH 22	80	50	50	5	114	205	410.00
125992	OH 22	100	36	60	5	114	250	431.00
118344	OH 22	100	50	50	5	147	250	441.00
117714	OH 22	100	60	50	5	186	270	465.00
135585	OH 22	100	60	60	5	228	315	498.00
109747	OH 22	100	100	50	5	365	379	790.00
132005	OH 22	100	100	60	5	445	431	845.00
123500	OH 22	100	100	100	5	770	637	1040.00
103821	OH 22	120	50	50	5	181	275	510.00
135670	OH 22	150	50	50	5	231	345	545.00
116773	OH 22	150	60	50	5	292	380	575.00
125761	OH 22	150	60	60	5	358	440	630.00
118469	OH 22	200	50	50	5	317	445	690.00
135154	OH 22	200	60	50	5	397	495	735.00
131190	OH 22	200	60	60	5	487	545	765.00
131924	OH 22	250	50	50	5	398	540	830.00
104446	OH 22	250	60	50	5	503	585	845.00
126883	OH 22	250	60	60	5	617	660	895.00
antracite, liscia, smussata, W 6 cm								
136266	OH 76	50	50	50	6	64	165	305.00
135593	OH 76	60	60	60	6	110	250	372.00
133854	OH 76	80	80	50	6	170	325	481.00
138604	OH 76	100	40	50	6	100	252	439.00
130451	OH 76	100	50	50	6	147	285	441.00
116204	OH 76	100	60	60	6	228	365	499.00
115105	OH 76	150	70	60	6	260	550	660.00
100548	OH 76	200	40	50	6	215	440	640.00
125053	OH 76	200	60	60	6	487	644	770.00

Note

- Le vasche per fiori PARCO® prodotte negli stabilimenti 14,22 e 76 non sono combinabili fra di loro.



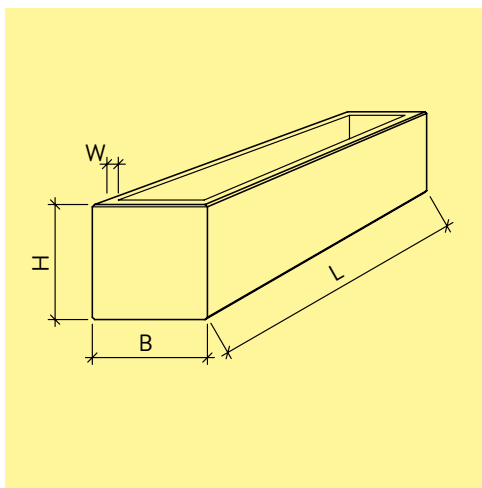
Art.-Nr.	HW	L cm	B cm	H cm	W cm	V l	G kg/pz.	CHF/pz.
ruggine, liscia, smussata, W 5 cm								
116813	OH 22	50	50	50	5	64	150	425.00
106031	OH 22	60	60	60	5	117	215	525.00
117036	OH 22	80	50	50	5	114	205	580.00
132296	OH 22	100	36	60	5	114	250	615.00
113139	OH 22	100	50	50	5	147	250	615.00
107838	OH 22	100	60	50	5	186	270	660.00
137615	OH 22	100	60	60	5	228	315	715.00
101975	OH 22	100	100	50	5	365	379	1050.00
114428	OH 22	100	100	60	5	445	431	1120.00
103740	OH 22	100	100	100	5	770	637	1450.00
138953	OH 22	120	50	50	5	181	275	715.00
111073	OH 22	150	50	50	5	231	345	780.00
120097	OH 22	150	60	50	5	292	380	815.00
104265	OH 22	150	60	60	5	358	440	915.00
137511	OH 22	200	50	50	5	317	445	970.00
105040	OH 22	200	60	50	5	397	495	1020.00
110746	OH 22	200	60	60	5	487	545	1120.00
131727	OH 22	250	50	50	5	398	540	1180.00
117004	OH 22	250	60	50	5	503	585	1220.00
137818	OH 22	250	60	60	5	617	660	1330.00

Note

- non sono fornibili quali fontane
- Per evitare danni, le vasche devono essere spostate solo con cinghie di sollevamento.

Vantaggi

- prodotto di calcestruzzo realmente arrugginito

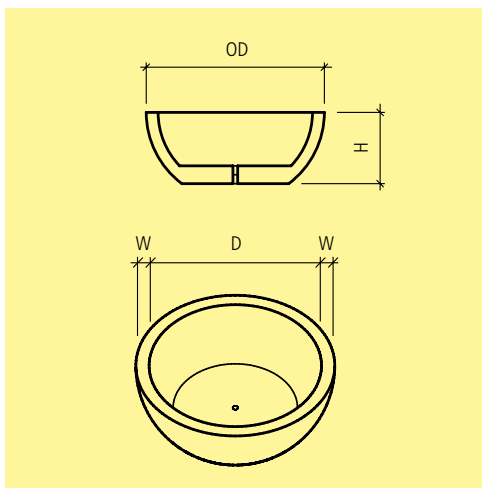


Art.-Nr.	HW	L cm	B cm	H cm	W cm	V l	G kg/pz.	CHF/pz.
grigio, sabbiata, smussata, W 4.5 cm								
118019	OH 14	100	45	45	4.5	120	195	379.00
122433	OH 14	150	45	45	4.5	190	275	494.00
125913	OH 14	200	45	45	4.5	255	355	660.00
grigio, sabbiata, smussata, W 5 cm								
130984	OH 14	49	49	43	5	50	90	265.00
120147	OH 22	50	50	50	5	64	150	349.00
124982	OH 22	60	60	60	5	117	215	422.00
109810	OH 14	75	75	60	5	165	415	535.00
139270	OH 22	80	50	50	5	114	205	466.00
123353	OH 22	100	36	60	5	114	250	510.00
124924	OH 14, 22	100	50	50	5	135/147	280	510.00
100830	OH 22	100	60	50	5	186	270	550.00
138731	OH 22	100	60	60	5	228	315	585.00
112130	OH 22	100	100	50	5	365	379	875.00
116152	OH 14, 22	100	100	60	5	350/445	600	955.00
105619	OH 22	100	100	100	5	770	637	1280.00
101995	OH 22	120	50	50	5	181	275	610.00
121155	OH 14, 22	150	50	50	5	210/231	390	640.00
101795	OH 22	150	60	50	5	292	380	660.00
107801	OH 22	150	60	60	5	358	440	735.00
112563	OH 14, 22	200	50	50	5	290/317	500	795.00
126747	OH 22	200	60	50	5	397	495	830.00
130202	OH 22	200	60	60	5	487	545	875.00
134075	OH 14, 22	250	50	50	5	370/398	610	930.00
105420	OH 22	250	60	50	5	503	585	970.00
136679	OH 22	250	60	60	5	617	660	1050.00
grigio, sabbiata, smussata, W 5.5 cm								
125753	OH 14	300	50	50	5.5	450	720	890.00
grigio, sabbiata, smussata, W 6 cm								
121672	OH 76	40	40	30	6	20	75	191.00
100169	OH 76	50	50	50	6	64	165	349.00
101875	OH 76	60	60	60	6	117	250	422.00
121214	OH 76	80	80	50	6	170	325	540.00
131134	OH 76	100	40	50	6	100	252	434.00

Art.-Nr.	HW	L cm	B cm	H cm	W cm	V l	G kg/pz.	CHF/pz.
111662	OH 76	100	50	50	6	147	285	510.00
139104	OH 76	100	60	60	6	228	365	585.00
107148	OH 76	100	70	60	6	260	400	590.00
137460	OH 76	150	60	60	6	358	505	735.00
100313	OH 76	150	70	60	6	400	550	745.00
105780	OH 76	200	40	50	6	215	440	770.00
134681	OH 76	200	60	60	6	487	644	875.00
121979	OH 76	200	70	60	6	550	725	880.00
124241	OH 76	250	60	60	6	617	786	1050.00
123660	OH 76	250	70	60	6	700	875	1110.00
antracite, sabbiata, smussata, W 5 cm								
107793	OH 22	50	50	50	5	64	150	359.00
136026	OH 22	60	60	60	5	117	215	455.00
104814	OH 22	80	50	50	5	114	205	474.00
129396	OH 22	100	36	60	5	114	250	510.00
104007	OH 22	100	50	50	5	147	250	510.00
109588	OH 22	100	60	50	5	186	270	570.00
108312	OH 22	100	60	60	5	228	315	605.00
134150	OH 22	100	100	50	5	365	379	915.00
118642	OH 22	100	100	60	5	445	431	995.00
118439	OH 22	100	100	100	5	770	637	1360.00
122842	OH 22	120	50	50	5	181	275	630.00
112184	OH 22	150	50	50	5	231	345	660.00
127872	OH 22	150	60	50	5	292	380	715.00
121977	OH 22	150	60	60	5	358	440	770.00
129944	OH 22	200	50	50	5	317	445	835.00
105613	OH 22	200	60	50	5	397	495	860.00
132359	OH 22	200	60	60	5	487	545	915.00
108909	OH 22	250	50	50	5	398	540	990.00
129007	OH 22	250	60	50	5	503	585	1020.00
110819	OH 22	250	60	60	5	617	660	1100.00
antracite, sabbiata, smussata, W 6 cm								
133599	OH 76	40	40	30	6	20	75	193.00
120915	OH 76	50	50	50	6	64	165	359.00
121633	OH 76	60	60	60	6	117	250	455.00
110710	OH 76	80	80	50	6	170	325	555.00
107809	OH 76	100	40	50	6	100	252	443.00
115402	OH 76	100	50	50	6	147	285	510.00
136333	OH 76	100	60	60	6	228	375	605.00
127415	OH 76	150	60	60	6	358	520	770.00
120883	OH 76	200	40	50	6	215	440	780.00
116077	OH 76	200	60	60	6	487	660	915.00
126685	OH 76	250	60	60	6	617	786	1100.00

Note

- Le vasche per fiori PARCO® prodotte negli stabilimenti 14,22 e 76 non sono combinabili fra di loro.



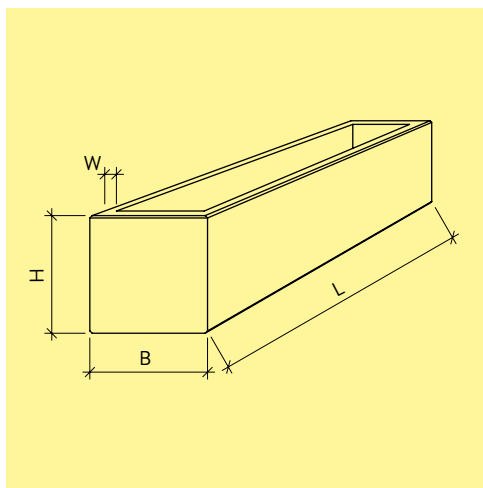
Art.-Nr.	HW	Descr.	colore	H cm	OD cm	W cm	V l	G kg/pz.	CHF/pz.
rotonda, smussata									
135109	OH 22	liscia	grigio	60	90 - 150	10	502	840	2210.00
132299	OH 22	sabbiata	grigio	60	90 - 150	10	502	840	2430.00
100129	OH 22	liscia	antracite	60	90 - 150	10	502	840	2250.00
135447	OH 22	sabbiata	antracite	60	90 - 150	10	502	840	2500.00

Dettaglio di fornitura

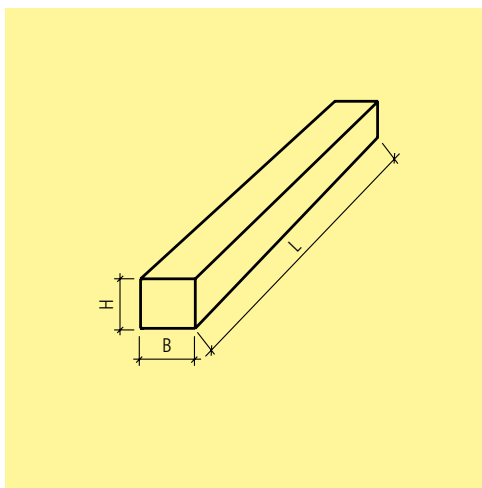
· Sul fondo sono comprese di 3 bussole di posa Rd 16.

Istruzioni di posa

· Per lo spostamento sono necessarie tre imbracature di sollevamento con perno filettato tipo MRd 16 portata fino a 1.2 Ton (art. 108302).

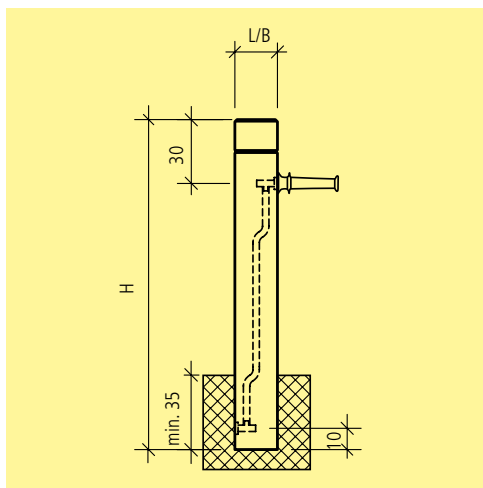


Art.-Nr.	HW	L cm	B cm	H cm	W cm	V l	G kg/pz.	CHF/pz.
sarina grigio, ghiaia a vista, 6-12 mm								
131819	OH 14	100	45	45	4.5	120	195	407.00
139890	OH 14	100	50	50	5	135	280	484.00
126321	OH 14	150	45	45	4.5	190	275	565.00
100780	OH 14	150	50	50	5	210	390	625.00
133138	OH 14	200	45	45	4.5	255	350	715.00
120800	OH 14	200	50	50	5	290	500	770.00
101803	OH 14	250	50	50	5	370	610	915.00
116025	OH 14	300	50	50	5.5	450	720	1030.00
giallo bressane, ghiaia a vista, 5-10 mm								
109069	OH 14	100	45	45	4.5	120	195	479.00
128934	OH 14	100	50	50	5	135	280	580.00
137061	OH 14	150	45	45	4.5	190	275	645.00
116613	OH 14	150	50	50	5	210	390	715.00
122662	OH 14	200	45	45	4.5	255	355	835.00
111981	OH 14	200	50	50	5	290	500	865.00
131870	OH 14	250	50	50	5	370	610	1060.00
119824	OH 14	300	50	50	5.5	450	720	1150.00



Art.-Nr.	HW	L cm	B cm	H cm	G kg/pz.	CHF/pz.
per vasca per fiori e fontana PARCO®, grigio, liscio						
121352	OH 22	34	8	6	5	47.80
131757	OH 14	43	10	10	10	47.80
117844	OH 22	48	8	6	7	47.80
103322	OH 22	58	8	6	10	47.80
126476	OH 14	58	10	10	14	47.80
per vasca per fiori e fontana PARCO®, antracite, liscio						
114828	OH 22	34	8	6	5	50.50
118929	OH 22	48	8	6	7	50.50
124914	OH 22	58	8	6	10	50.50
per vasca per fiori e fontana PARCO®, grigio, sabbiato						
120159	OH 22	34	8	6	5	59.00
123385	OH 14	43	10	10	10	59.00
102898	OH 22	48	8	6	7	59.00
113615	OH 22	58	8	6	10	59.00
134377	OH 14	58	10	10	14	59.00
per vasca per fiori e fontana PARCO®, antracite, sabbiato						
133022	OH 22	34	8	6	5	59.00
120707	OH 22	48	8	6	7	59.00
114659	OH 22	58	8	6	10	59.00
per vasca per fiori CASTELLO®, grigio, ghiaia a vista, graniglia 6-12 mm						
105436	OH 14	43	10	10	10	57.00
per vasca per fiori CASTELLO®, giallo Bressane, ghiaia a vista, graniglia 5-10 mm						
129975	OH 14	43	10	10	11	70.50
per vasca per fiori e fontana RESIDENZA®, ALPINA, sabbiato						
108484	OH 22	34	8	6	5	59.00
122700	OH 22	48	8	6	7	59.00
102305	OH 22	58	8	6	10	59.00
per vasca per fiori e fontana RESIDENZA®, LEVENTINA, sabbiato						
121685	OH 22	34	8	6	5	59.00
103876	OH 22	48	8	6	7	59.00
118732	OH 22	58	8	6	10	59.00

Art.-Nr.	HW	L cm	B cm	H cm	G kg/pz.	CHF/pz.
per vasca per fiori e fontana RESIDENZA® GRISCHUNA, sabbiato						
111687	OH 22	34	8	6	5	59.00
127058	OH 22	48	8	6	7	59.00
113964	OH 22	58	8	6	10	59.00

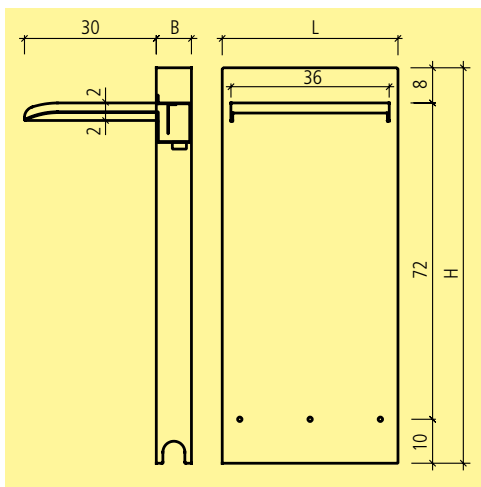


Art.-Nr.	HW	colore	L cm	B cm	H cm	G kg/pz.	CHF/pz.
rettangolare, grigio, sabbata, smussata, senza tubo d'alimentazione							
132748	OH 22	grigio	20	20	155	155	640.00
rettangolare, antracite, sabbata, smussata, senza tubo d'alimentazione							
127608	OH 22	anthrazit	20	20	155	155	700.00
tubo d'alimentazione in ottone 3/4"							
101923	OH 99	tubo d'alimentazione 26.6 cm in ottone da 3/4"					409.00
106780	OH 99	tubo d'alimentazione 28 cm con rubinetto in ottone 3/4"					475.00

Note

- Connessione tubo d'alimentazione in ottone 3/4" con filettatura interna.
- Attacco per tubo d'alimentazione in ottone 3/4" con filettatura interna.





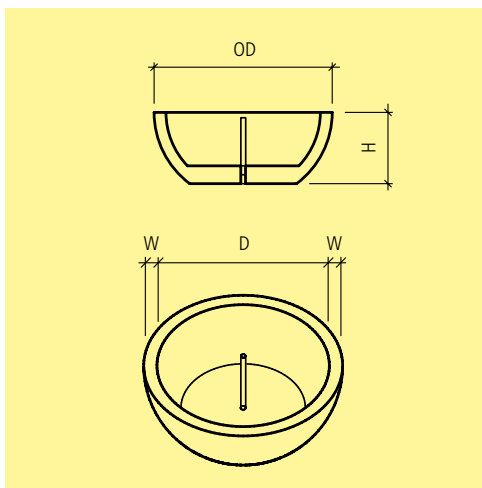
Art.-Nr.	HW	L cm	B cm	H cm	G kg/pz.	CHF/pz.
INOX acciaio cromato						
137977	OH 99	40	8	90	20	1220.00

Note

- Parte posteriore con coperchio avvitato
Può essere fissata con tasselli o incassata nel calcestruzzo in modo indipendente.

Dettaglio di fornitura

- collegamento da 3/4" incluso.



Art.-Nr.	HW	Descr.	colore	H cm	OD cm	W cm	V l	G kg/pz.	CHF/pz.
rotonda, smussata, compreso tubo di scarico 1 1/4"									
124089	OH 22	liscia	grigio	60	90 - 150	10	502	840	2370.00
117572	OH 22	sabbiata	grigio	60	90 - 150	10	502	840	2610.00
137288	OH 22	liscia	antracite	60	90 - 150	10	502	840	2400.00
139034	OH 22	sabbiata	antracite	60	90 - 150	10	502	840	2650.00

Art.-Nr.	HW	Descr.	L cm	B cm	H cm	G kg/pz.	CHF/pz.
accessori							
135141	OH 99	tubo d'entrata 1 1/4" in acciaio cromato		50	130		765.00
131836	OH 21	zoccolo grigio liscio per tubo d'entrata		50	15	80	116.00

Note

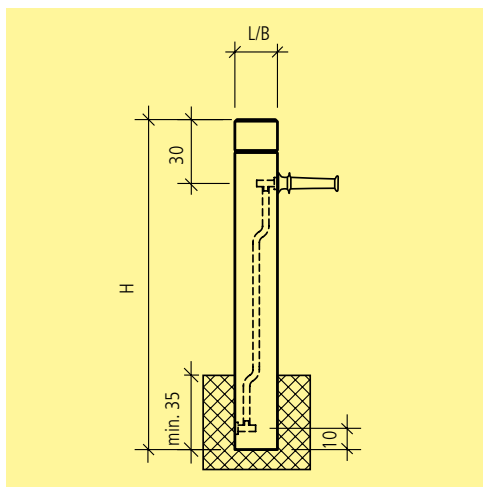
- Manicotto di raccordo per tubo di alimentazione con filettatura interna 1"

Dettaglio di fornitura

- senza tubo di ingresso
- incluso tubo di livello
- Provviste di 3 bussole Rd 16 per la posa sul fondo.
- escluso zoccolo in calcestruzzo quale fondazione per tubo d'alimentazione, comprese 2 bussole M 12 per il fissaggio.

Istruzioni di posa

- Durante il periodo invernale le fontane devono essere svuotate e va tolto il tubo di troppopieno.
- Per lo spostamento sono necessarie tre imbracature di sollevamento con perno filettato tipo MRd 16 portata ino a 1.2 Ton (art. 108302).

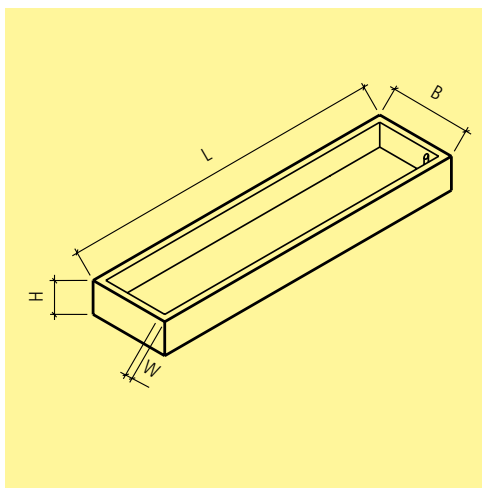


Art.-Nr.	HW	L cm	B cm	H cm	G kg/pz.	CHF/pz.
rettangolare, LEVENTINA grigio, sabbata, smussata, senza tubo d'alimentazione						
138083	OH 22	20	20	155	155	830.00
tubo d'alimentazione in ottone 3/4"						
101923	OH 99	tubo d'alimentazione 26.6 cm in ottone da 3/4"				409.00
106780	OH 99	tubo d'alimentazione 28 cm con rubinetto in ottone 3/4"				475.00

Note

- Altri colori come GRISCHUNA grigio-antracite e ALPINA bianco hanno lo stesso prezzo del LEVENTINA grigio.
- Connessione tubo d'alimentazione 3/4" con filettatura interna.
- Attacco per tubo d'alimentazione in ottone 3/4" con filettatura interna.





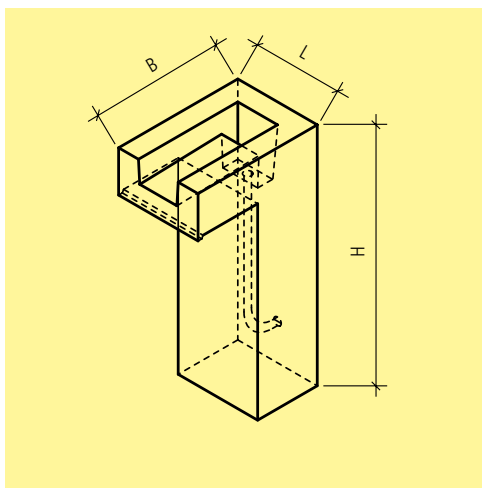
Art.-Nr.	HW	colore	L cm	B cm	H cm	t ₁ cm	W cm	V l	G kg/pz.	CHF/pz.
armata, liscia, spigoli interni smussati, esterni vivi, compreso tubo di scarico 1 ¼"										
122914	OH 22	grigio	90	90	37	12	8	130	420	1410.00
103563	OH 22	antracite	90	90	37	12	8	130	420	1450.00
108239	OH 22	grigio	200	90	37	12	8	325	860	1980.00
114968	OH 22	antracite	200	90	37	12	8	325	860	2050.00
108109	OH 22	grigio	360	90	37	12	8	620	1460	2460.00
110224	OH 22	antracite	360	90	37	12	8	620	1460	2580.00

Note

- t₁ = spessore del fondo

Istruzioni di posa

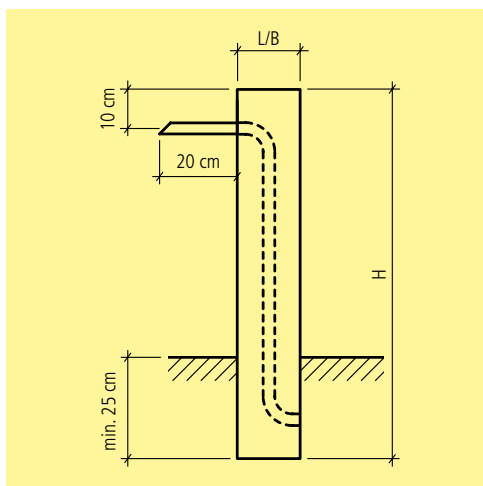
- Durante il periodo invernale le fontane devono essere svuotate e va tolto il tubo di troppopieno.
- Per lo spostamento sono necessarie quattro imbracature di sollevamento con perno filettato tipo MRd 16 portata fino a 1.2 Ton (art. 108302).



Art.-Nr.	HW	L cm	B cm	H cm	W cm	G kg/pz.	CHF/pz.
grigio, liscia, spigoli vivi							
110540	OH 22	32	48/24	91	8	191	755.00
antracite, liscia, spigoli vivi							
132768	OH 22	32	48/24	91	8	191	790.00

Note

- Connessione tubo d'alimentazione 3/4" con filettatura interna



Art.-Nr.	HW	L cm	B cm	H cm	G kg/pz.	CHF/pz.
grigio, liscia, spigoli vivi, escluso tubo d'alimentazione						
107178	OH 22	16	16	95	60	595.00
antracite, liscia, spigoli vivi, escluso tubo d'alimentazione						
111429	OH 22	16	16	95	60	635.00

Art.-Nr.	HW	Descr.	CHF/pz.
tubo d'alimentazione in acciaio cromato levigato 3/4"			
137605	OH 99	uscita dell'acqua 3/4" in acciaio cromato, levigato, rettangolare	254.00
112371	OH 99	uscita dell'acqua 3/4" in acciaio cromato, levigato, rotondo	232.00

Note

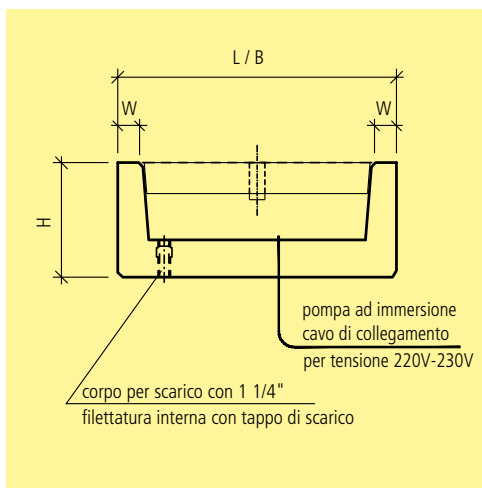
- Connessione tubo d'alimentazione in ottone 3/4" con filettatura interna.
- Attacco per tubo d'alimentazione in ottone 3/4" con filettatura interna.



rettangolare



rotondo



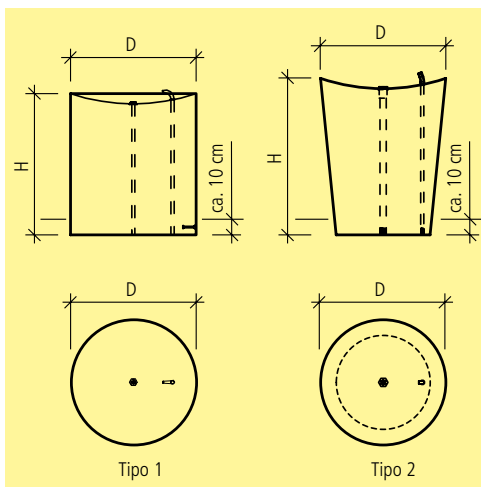
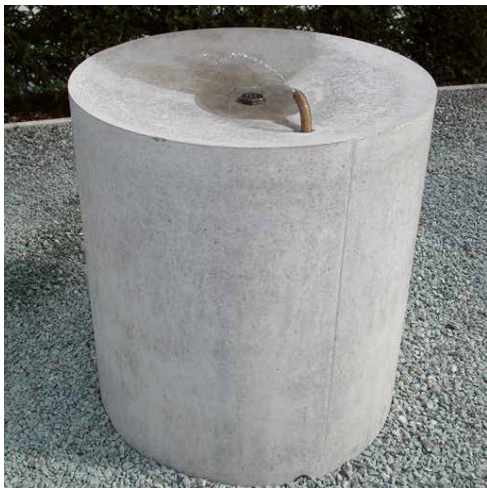
Art.-Nr.	HW	Descr.	L cm	B cm	H cm	t ₁ cm	W cm	G kg/pz.	CHF/pz.
armata, grigio, liscia, spigoli interni smussati, esterni spigoli vivi									
134086	OH 22	compreso piastra in acciaio cromato	90	90	37	12	8	445	2740.00
armata, antracite, liscia, spigoli interni smussati, esterni spigoli vivi									
114120	OH 22	compreso piastra in acciaio cromato	90	90	37	12	8	445	2780.00

Note

- La pompa e il cavo di collegamento per la tensione 220 V - 230 V sono preassemblati.
- Circuito dell'acqua chiuso - non acqua potabile.
- Il collegamento a spina tra la pompa e il cavo di collegamento corrisponde alla classe di protezione IP67.
- Attenzione: prima di pulire la fontana e la pompa e fino a quando la pompa non viene riavviata, l'alimentazione deve essere interrotta

Istruzioni di posa

- Durante il periodo invernale le fontane devono essere svuotate e va tolto il tubo di troppopieno.
- Per lo spostamento sono necessarie quattro imbracature di sollevamento con perno filettato tipo MRd 16 portata fino a 1.2 Ton (art. 108302).



Art.-Nr.	HW	tipo	H cm	D cm	R cm	G kg/pz.	CHF/pz.
grigio, liscia, smussata, compr. tubo d'entrata 1/2" e bussole di posa							
117121	OH 22	1	90	80	40	1120	4030.00
110336	OH 22	2	100	60 - 80		950	4030.00

Art.-Nr.	HW	Descr.	CHF/pz.
Valvola di scarico cromata 1/2"			
138387	OH 99	durata 15 secondi, regolabile	259.00

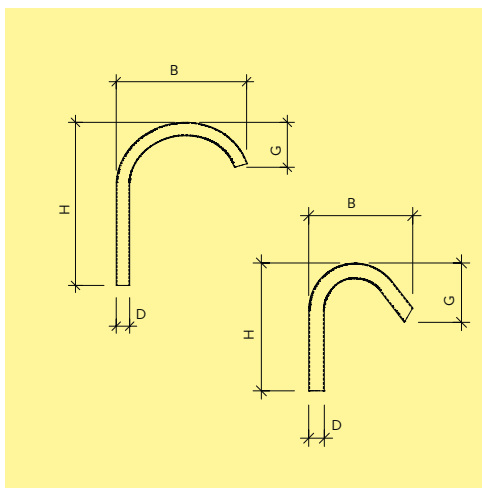
Note

- Connessione tubo d'alimentazione 1/2" con filettatura interna
- Scarico di collegamento 5/4" con filettatura interna

Istruzioni di posa

- Per lo spostamento sono necessari tre ganci Goliath art. 127635.





Art.-Nr.	HW	tipo	L cm	B cm	H cm	D cm	G kg/pz.	CHF/pz.
grigio, liscia, spigoli vivi, compreso bussole di posa, senza uscita dell'acqua								
152655	OH 22	1	69.5	69.5	100		1015	3650.00
178790	OH 22	2	48-69.5	48-69.5	100		750	3650.00
112321	OH 22	3	48-69	48-69	111		880	3650.00
uscita dell'acqua rotonda, in acciaio inossidabile opaco, con attacco filettato da 1/2"								
137984	OH 99			22	27	3.3	0.9	380.00
181952	OH 99			32	40	3.3	1.2	380.00

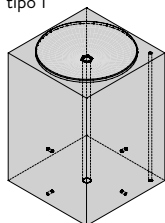
Note

- Attacco ingresso acqua da 1/2" con filettatura interna.
- Attacco di scarico da 5/4" con filettatura interna

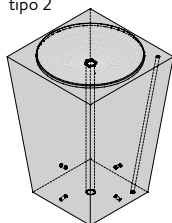
Istruzioni di posa

- Per lo spostamento sono necessari 4 ganci Goliath Art. 127635.

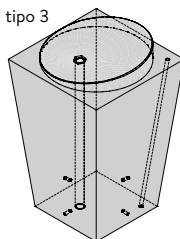
tipo 1

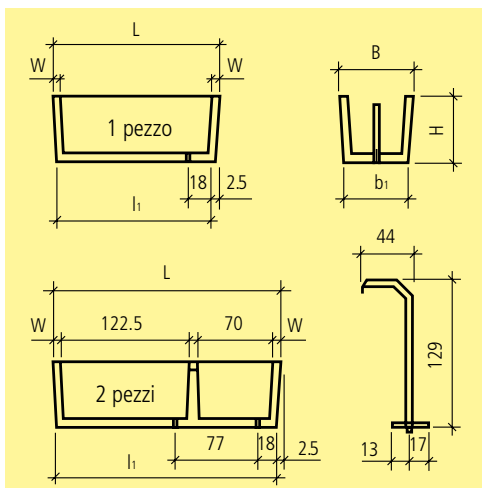


tipo 2



tipo 3





Art.-Nr.	HW	L cm	B cm	H cm	l ₁ cm	b ₁ cm	W cm	V l	G kg/pz.	CHF/pz.
1 pezzo, grigio, liscio, smussato, compr. tubo troppo pieno 1 1/4"										
124655	OH 21	115	70	60	110	65	7.5	227	449	855.00
2 pezzi, grigio, liscio, smussato, compr. 2 tubi troppo pieno 1 1/4"										
105216	OH 21	215	70	60	210	65	7.5	437	825	1590.00

Art.-Nr.	HW	Descr.	L cm	B cm	H cm	G kg/pz.	CHF/pz.
accessori							
135141	OH 99	tubo d'entrata 1 1/4" in acciaio cromato	50	130			765.00
131836	OH 21	zoccolo grigio liscio per tubo d'entrata	50	50	15	80	116.00
135631	OH 99	tubo troppo pieno 1 1/4", compreso supporto scarico			45		171.00
102174	OH 99	tubo troppo pieno 1 1/4", compreso supporto scarico			50		171.00

Note

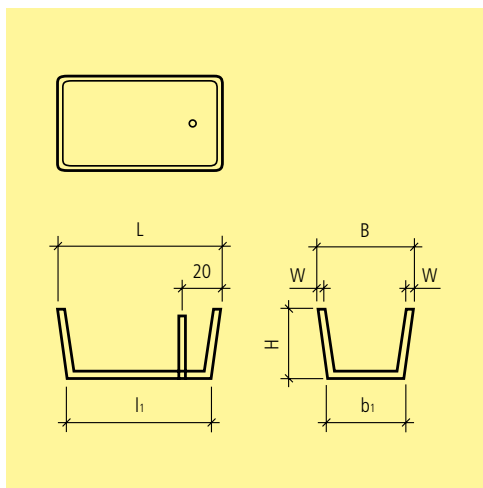
- Manicotto di raccordo per tubo di alimentazione con filettatura interna 1"

Dettaglio di fornitura

- Base in calcestruzzo come fondamento, per il tubo di ingresso compresi 2 pezzi bussole filettate M12 per il montaggio.

Istruzioni di posa

- Durante il periodo invernale le fontane devono essere svuotate e va tolto il tubo di troppopieno.



Art.-Nr.	HW	L cm	B cm	H cm	l_1 cm	b_1 cm	W cm	V l	G kg/pz.	CHF/pz.
1 pezzo, grigio, frattazzato, compr. tubo troppo pieno 1 1/4"										
113237	OH 33	100	57	41.5	89	46	3.5	140	160	1370.00
128069	OH 33	150	57	41.5	139	46	3.5	225	235	1550.00
136736	OH 33	200	57	41.5	189	46	3.5	305	285	1850.00
118559	OH 33	250	57	41.5	239	46	3.5	390	350	1940.00
110563	OH 33	300	57	41.5	289	46	3.5	470	420	1980.00
110672	OH 33	350	57	41.5	339	46	3.5	550	480	2160.00

Note

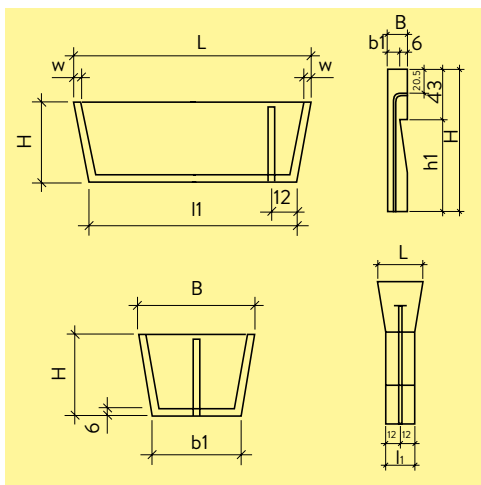
- Con telaio in ferro zincato, esterno con leggera abrasione, interno liscio

Dettaglio di fornitura

- compreso tubo in ottone 1 1/4".

Istruzioni di posa

- Durante il periodo invernale le fontane devono essere svuotate e va tolto il tubo di troppopieno.



Art.-Nr.	HW	L cm	B cm	H cm	l ₁ cm	b ₁ cm	W cm	V l	G kg/pz.	CHF/pz.
fontana, liscia, grigio										
100798	OH 14	103.5	63	46	86	47	6.2	140	211	865.00
109303	OH 14	151	63	46	133	47	6.2	230	309	1030.00
123371	OH 14	202	63	46	183	47	6.2	320	375	1060.00
colonna fontana, liscia, grigio										
113644	OH 14	39	15	120	24	9			110	340.00
supplemento per parete divisoria										
106269	OH 14								40	338.00

Note

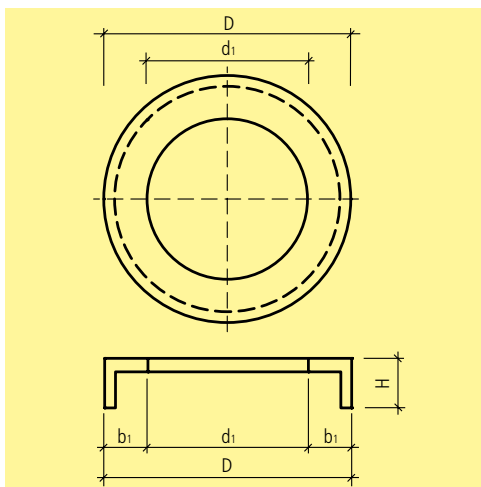
- Colonna: raccordo al tubo fontana 1/2"

Dettaglio di fornitura

- Fontana: scarico 1/2" incl. tubo Inox

Istruzioni di posa

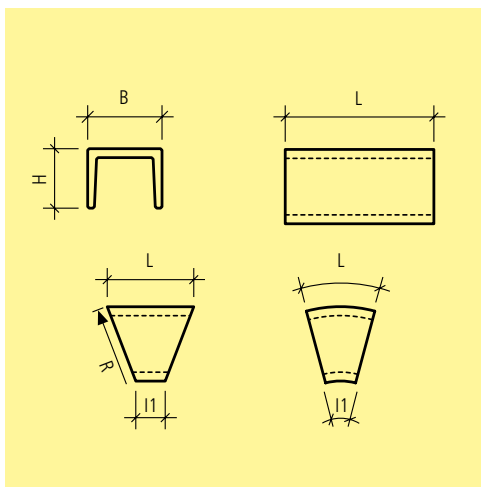
- Durante il periodo invernale le fontane devono essere svuotate e va tolto il tubo di troppopieno.



Art.-Nr.	HW	Descr.	D cm	d ₁ cm	b ₁ cm	H cm	G kg/pz.	CHF/pz.
grigio, superficie seduta talocciata fine, liscia, spigoli vivi								
185635	PH 11	senza fondo	149	80	34.5	60	1000	1460.00
186951	PH 11	senza fondo	174	96	47	60	1300	1650.00
187548	PH 11	senza fondo	199	120	39.5	60	1440	1840.00
131983	PH 11	senza fondo	224	153	35.5	60	1740	2030.00
109237	PH 11	senza fondo	274	178	48	60	2440	2220.00
188555	PH 11	senza fondo	328	242	43	60	3330	2410.00
192365	PH 11	con fondo	149	80	34.50	60	1360	1870.00
191899	PH 11	con fondo	174	96	47	60	1820	2130.00
190541	PH 11	con fondo	199	120	39.5	60	2150	2390.00
135043	PH 11	con fondo	224	153	35.5	60	2700	2650.00
113557	PH 11	con fondo	274	178	48	60	3900	s. r.
189695	PH 11	con fondo	328	242	43	60	5350	s. r.
grigio, superficie seduta e esterna sabbata								
161517	PH 11	sabbata, senza fondo	149	80	34.5	60	1000	1740.00
107850	PH 11	sabbata, senza fondo	174	96	47	60	1300	1980.00
184056	PH 11	sabbata, senza fondo	199	120	39.5	60	1440	2220.00
191673	PH 11	sabbata, senza fondo	224	153	35.5	60	1740	2450.00
171733	PH 11	sabbata, senza fondo	274	178	48	60	2440	2690.00
108723	PH 11	sabbata, senza fondo	328	242	43	60	3330	2930.00
141018	PH 11	sabbata, con fondo	149	80	34.5	60	1360	2150.00
181309	PH 11	sabbata, con fondo	174	96	47	60	1820	2460.00
133642	PH 11	sabbata, con fondo	199	120	39.5	60	2150	2770.00
125775	PH 11	sabbata, con fondo	224	153	35.5	60	2700	3070.00
171988	PH 11	sabbata, con fondo	274	178	48	60	3900	s. r.
132957	PH 11	sabbata, con fondo	328	242	43	60	5350	s. r.

Note

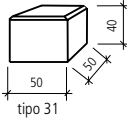
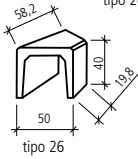
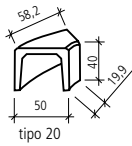
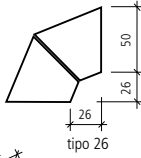
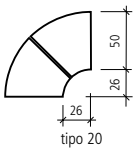
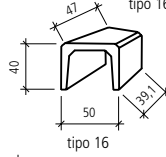
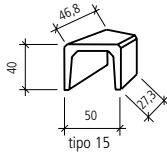
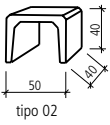
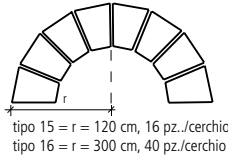
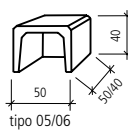
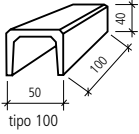
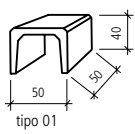
- Gli elementi panchina rotondo ARBOSO® vengono prodotti su ordinazione. Prezzo su richiesta.
- Da 250 cm soggetti ad un supplemento di trasporto speciale. Richiedete sempre un'offerta.

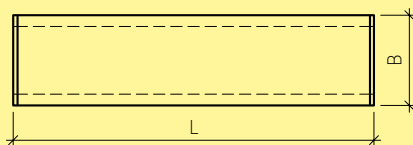
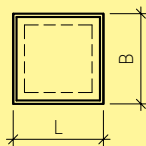


Art.-Nr.	HW	tipo	Descr.	L cm	l ₁ cm	B cm	H cm	R cm	alpha °	G kg/pz.	CHF/pz.
grigio, frattazzato, smussato, armato, H 40 cm											
105162	PH	22 01	elemento normale	50		50	40			85	106.00
109204	PH	22 02	elemento normale	40		50	40			65	92.50
116472	PH	22 05	elemento normale 1 lato chiuso	50		50	40			105	120.00
100312	PH	22 06	elemento normale 1 lato chiuso	40		50	40			90	99.50
121901	PH	22 15	per cerchio	46.8	26.9	50	40	120	22.5	75	114.00
111896	PH	22 16	per cerchio	47	39.1	50	40	300	9	85	114.00
115490	PH	22 20	raggio rotondo	58.2	19.9	50	40	76	45	70	123.00
101091	PH	22 26	raggio angolare	58.2	19.8	50	40	76	45	65	116.00
128391	PH	22 31	tutti i lati chiusi	50		50	40			130	161.00
122467	PH	22 100	elemento normale	100		50	40			170	187.00
grigio, sabbiato, smussato, armato, H 40 cm											
120045	PH	22 01	elemento normale	50		50	40			85	121.00
103964	PH	22 02	elemento normale	40		50	40			65	106.00
116120	PH	22 05	elemento normale 1 lato chiuso	50		50	40			105	136.00
110993	PH	22 06	elemento normale 1 lato chiuso	40		50	40			90	111.00
106565	PH	22 15	per cerchio	46.8	26.9	50	40	120	22.5	75	128.00
119895	PH	22 16	per cerchio	47	39.1	50	40	300	9	85	128.00
129179	PH	22 20	raggio rotondo	58.2	19.9	50	40	76	45	70	134.00
136479	PH	22 26	raggio angolare	58.2	19.8	50	40	76	45	65	130.00
125229	PH	22 31	tutti i lati chiusi	50		50	40			130	191.00
130232	PH	22 100	elemento normale	100		50	40			170	216.00

Istruzioni di posa

- Per motivi statici gli elementi a U non devono essere posati coricati.



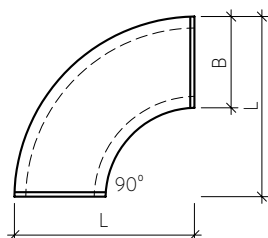
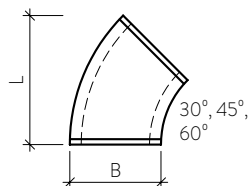


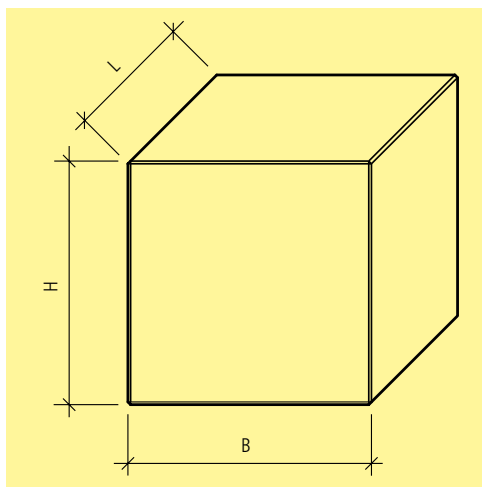
Art.-Nr.	HW	Descr.	L cm	B cm	H cm	R alpha °	G kg/pz.	CHF/pz.
calcestruzzo a vista, grigio, liscio								
122645	PH 14, 22	elemento normale	80	40	40		128	169.00
130253	PH 14, 22	elemento normale	100	40	40		160	199.00
123002	PH 14, 22	elemento normale	120	40	40		192	243.00
126918	PH 14, 22	elemento normale	160	40	40		256	321.00
117018	PH 14, 22	elemento normale	200	40	40		320	398.00
110643	PH 14, 22	elemento normale 1 lato chiuso	100	40	40		175	219.00
114554	PH 14, 22	elemento normale 1 lato chiuso	200	40	40		335	407.00
108914	PH 14, 22	elemento normale 2 lati chiusi	100	40	40		190	239.00
106062	PH 14, 22	elemento normale 2 lati chiusi	120	40	40		220	351.00
130318	PH 14, 22	elemento normale 2 lati chiusi	200	40	40		350	448.00
137867	PH 14, 22	cubo 5 lati chiusi	40	40	40		94	193.00
183867	PH 14, 22	elemento normale	80	40	50		149	180.00
147080	PH 14, 22	elemento normale	100	40	50		187	213.00
157311	PH 14, 22	elemento normale	120	40	50		224	259.00
194827	PH 14, 22	elemento normale	160	40	50		299	343.00
141010	PH 14, 22	elemento normale	200	40	50		373	425.00
119950	PH 14, 22	elemento normale 1 lato chiuso	100	40	50		207	235.00
101413	PH 14, 22	elemento normale 1 lato chiuso	200	40	50		394	437.00
179242	PH 14, 22	elemento normale 2 lati chiusi	100	40	50		227	258.00
199866	PH 14, 22	elemento normale 2 lati chiusi	120	40	50		263	373.00
148777	PH 14, 22	elemento normale 2 lati chiusi	200	40	50		414	480.00
158980	PH 14, 22	cubo 5 lati chiusi	40	40	50		115	204.00
120504	PH 14	elemento normale	100	60	60		416	429.00
134854	PH 14	elemento normale	200	60	60		831	515.00
108845	PH 14	elemento normale 1 lato chiuso	100	60	60		466	475.00
114607	PH 14	elemento normale 1 lato chiuso	200	60	60		882	555.00
accessori								
136498	PH 99	supporto in legno	100	40	4.6		12	675.00
123254	PH 99	supporto in legno	200	40	4.6		24	995.00
123765	PH 99	supporto in legno con schienale	100	40	41.3		20	1310.00
113766	PH 99	supporto in legno con schienale	200	40	41.3		40	1960.00
121490	PH 99	supporto in legno	100	60	4.6		15	970.00
104253	PH 99	supporto in legno	200	60	4.6		30	1440.00
calcestruzzo a vista, grigio, liscio								

Art.-Nr.	HW	Descr.	L cm	B cm	H cm	R	alpha °	G kg/pz.	CHF/pz.
123592	PH 14, 22	elemento curvo rotondo	40	40	40	80	30	50	179.00
115346	PH 14, 22	elemento curvo rotondo	57	40	40	80	45	75	179.00
110511	PH 14, 22	elemento curvo rotondo	69	40	40	80	60	100	211.00
136835	PH 14, 22	elemento curvo rotondo	80	40	40	80	90	151	227.00
133245	PH 14, 22	elemento curvo rotondo, 1 lato chiuso sinistro	40	40	40	80	30	65	200.00
100737	PH 14, 22	elemento curvo rotondo, 1 lato chiuso sinistro	57	40	40	80	45	90	200.00
106871	PH 14, 22	elemento curvo rotondo, 1 lato chiuso sinistro	69	40	40	80	60	115	231.00
129474	PH 14, 22	elemento curvo rotondo, 1 lato chiuso sinistro	80	40	40	80	90	166	248.00
103343	PH 14, 22	elemento curvo rotondo, 1 lato chiuso destro	40	40	40	80	30	65	200.00
127866	PH 14, 22	elemento curvo rotondo, 1 lato chiuso destro	57	40	40	80	45	90	200.00
118181	PH 14, 22	elemento curvo rotondo, 1 lato chiuso destro	69	40	40	80	60	115	231.00
121171	PH 14, 22	elemento curvo rotondo, 1 lato chiuso destro	80	40	40	80	90	166	248.00
161671	PH 14, 22	elemento curvo rotondo	40	40	50		30	59	186.00
105423	PH 14, 22	elemento curvo rotondo	57	40	50		45	88	186.00
199564	PH 14, 22	elemento curvo rotondo	69	40	50		60	117	220.00
106604	PH 14, 22	elemento curvo rotondo	80	40	50		90	176	240.00
174787	PH 14, 22	elemento curvo rotondo 1 lato chiuso sinistro	80	40	50		30	79	209.00
170246	PH 14, 22	elemento curvo rotondo 1 lato chiuso sinistro	57	40	50		45	108	209.00
113995	PH 14, 22	elemento curvo rotondo 1 lato chiuso sinistro	69	40	50		60	137	242.00
138353	PH 14, 22	elemento curvo rotondo 1 lato chiuso sinistro	80	40	50		90	197	264.00
111843	PH 14, 22	elemento curvo rotondo 1 lato chiuso destro	40	40	50		30	79	209.00
180592	PH 14, 22	elemento curvo rotondo 1 lato chiuso destro	57	40	50		45	108	209.00
168878	PH 14, 22	elemento curvo rotondo 1 lato chiuso destro	69	40	50		60	137	242.00
192041	PH 14, 22	elemento curvo rotondo 1 lato chiuso destro	80	40	50		90	197	264.00

Note

- Accessori - supporti in legno: lunghezze speciali su richiesta.





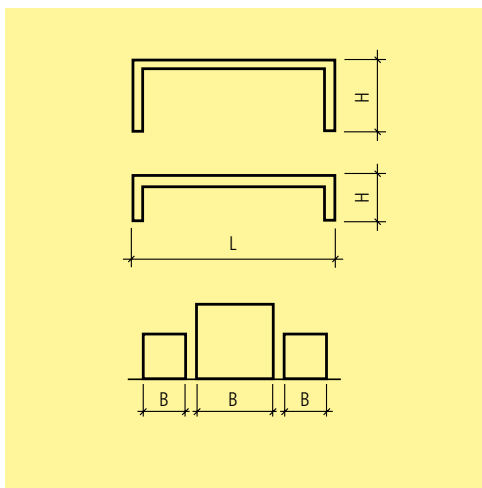
Art.-Nr.	HW	L cm	B cm	H cm	G kg/pz.	CHF/pz.
light, grigio, liscio, smussato						
110350	PH 22	45	45	45	87	344.00
heavy, grigio, liscio, smussato						
117468	PH 22	45	45	45	219	359.00
heavy, grigio, sabbiato, smussato						
132917	PH 22	45	45	45	219	421.00
heavy, grigio, liscio, smussato, con griglia in legno						
115460	PH 22	45	45	45	228	775.00
heavy, grigio, sabbiato, smussato, con griglia in legno						
128950	PH 22	45	45	45	228	835.00
grigliato in legno per elemento a sedere KUBUS HEAVY, compreso 4 viti, escluso l'elemento a sedere						
117797	PH 99	45	45	5	8	429.00

Note

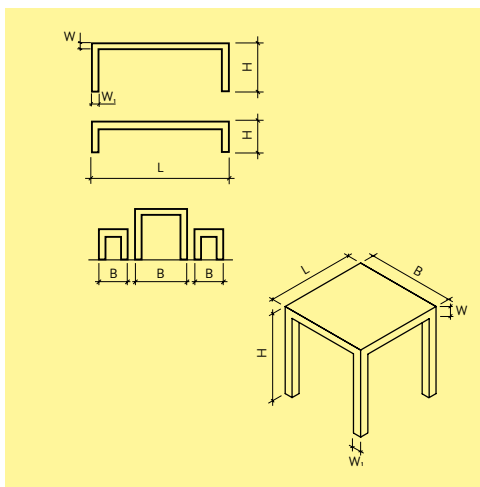
- Il grigliato in legno è composto da assicelle di abete dim. 45 x 45 x 5 cm, levigate, non trattate, con spigoli leggermente smussati, fissate con viti alle panchine.

Istruzioni di posa

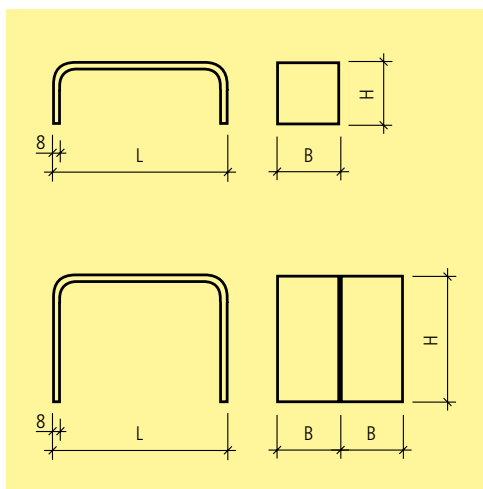
- Per lo spostamento sono necessarie quattro imbracature di sollevamento con bullone filettato tipo MRd 12 capacità di carico fino a 0.5 ton Art. 134262.



Art.-Nr.	HW	Descr.	L cm	B cm	H cm	G kg/pz.	CHF/pz.
grigio, liscio, spigoli vivi, armato							
113938	PK 22	panchina con risparmio per inserto sintetico	220	45	45	280	1160.00
125190	PK 15, 22	panchina senza risparmio per inserto sintetico	220	45	45	326	1100.00
196512	PK 15	panchina senza risparmio per inserto sintetico	260	45	45	370	1280.00
188853	PK 15, 22	panchina senza risparmio per inserto sintetico	300	45	45	413	1400.00
117070	PK 22	panchina per inserimento griglia in legno	220	45	45	326	1100.00
135000	PK 15, 22	tavolo	220	80	75	740	2400.00
167993	PK 15	tavolo	260	80	75	817	2680.00
196362	PK 15, 22	tavolo	300	80	75	894	2900.00
antracite, liscio, spigoli vivi, armato							
136487	PK 22	panchina con risparmio per inserto sintetico	220	45	45	280	1180.00
113591	PK 22	panchina senza risparmio per inserto sintetico	220	45	45	326	1120.00
166961	PK 22	panchina senza risparmio per inserto sintetico	300	45	45	413	1420.00
123211	PK 22	panchina per inserimento griglia in legno	220	45	45	326	1120.00
121291	PK 22	tavolo	220	80	75	740	2490.00
168849	PK 22	tavolo	300	80	75	894	2990.00
inserto grigliato in legno per panchina Sipo - Holz							
100593	PK 99		213	38	3.2	16	447.00
grigliato in legno, senza schienale, compreso 4 viti di fissaggio, per panchina con schienale							
120889	PK 99		220	45	5	23	795.00
grigliato in legno, con schienale, compreso 4 viti di fissaggio, per panchina con schienale							
125571	PK 99		220	45	50	46	1630.00



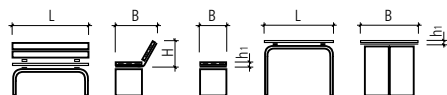
Art.-Nr.	HW	Descr.	L cm	B cm	H cm	W cm	w ₁ cm	G kg/pz.	CHF/pz.
grigio, liscio, spigoli vivi, armato									
105781	PK 22	panchina senza risparmio	220	45	45	10	12	290	1170.00
134435	PK 22	panchina con risparmio	220	45	45	10	12	244	1220.00
104553	PK 22	panchina per inser. grigliato in legno	220	45	45	10	12	290	1170.00
127279	PK 22	tavolo	220	80	75	10	12	520	2530.00
137492	PK 22	tavolo alto	110	110	110	10	12	440	1990.00
103774	PK 22	sgabello	80	45	45	10	12	140	805.00
antracite, liscio, spigoli vivi, armato									
133710	PK 22	panchina senza risparmio	220	45	45	10	12	290	1190.00
136233	PK 22	panchina con risparmio	220	45	45	10	12	244	1260.00
106418	PK 22	panchina per inser. grigliato in legno	220	45	45	10	12	290	1190.00
122655	PK 22	tavolo	220	80	75	10	12	520	2600.00
136097	PK 22	tavolo alto	110	110	110	10	12	440	2050.00
104509	PK 22	sgabello	80	45	45	10	12	140	830.00
ARGOLITE HPL inserto per panchina con risparmio									
131434	PK 99	rosso Chili	214	39	3			30	735.00
100280	PK 99	giallo sole	214	39	3			30	735.00
126383	PK 99	grigio polvere	214	39	3			30	735.00
117786	PK 99	nero	214	39	3			30	735.00
inserto grigliato in legno per panchina Sipo - Holz									
100593	PK 99		213	38	3.2			16	447.00
grigliato in legno, senza schienale, compreso 4 viti di fissaggio, per panchina con schienale									
120889	PK 99		220	45	5			23	795.00
grigliato in legno, con schienale, compreso 4 viti di fissaggio, per panchina con schienale									
125571	PK 99		220	45	50			46	1630.00

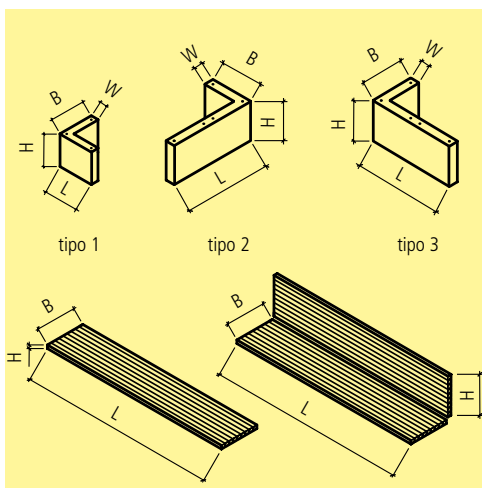


Art.-Nr.	HW	Descr.	L cm	B cm	H cm	h ₁ cm	G kg/pz.	CHF/pz.
grigio, liscio, armato, senza legno								
105996	PK 22	panchina	200	35	35		180	595.00
138319	PK 22	tavolo in 2 pz	200	70	70		450	1230.00
grigio, sabbciato, armato, senza legno								
113109	PK 22	panchina	200	35	35		180	640.00
125793	PK 22	tavolo in 2 pz	200	70	70		450	1360.00
accessori, tavola e panchina in legno di abete, impregnato con strato di protezione								
130901	PK 99	tavola in legno per panchina	200	12	4		4	96.00
133789	PK 99	tavola in legno	200	100		10	80	1360.00
122923	PK 99	sedile con schienale	200	61	35	10	34	790.00
114266	PK 99	sedile senza schienale	200	40		10	20	432.00

Note

- Un elemento da tavolo a 2 pezzi è composto da due elementi di larghezza 35 cm, altezza 70 cm e peso 225 kg.
- Il sedile in legno è realizzato in legno di abete impregnato a pressione con rivestimento protettivo.
- I tavoli e le panchine sono prodotti di serie con fori di fissaggio per il piano in legno e la seduta in legno.
- Sostegni in acciaio zincato.





Art.-Nr.	HW	tipo		L cm	B cm	H cm	W cm	G kg/pz.	CHF/pz.
elemento in beton, grigio, liscia, spigoli vivi									
111095	PK 22	1		45	45	40	10	80	225.00
108000	PK 22	2	sinistro	90.9	45	40	10	126	339.00
103541	PK 22	3	destro	90.9	45	40	10	126	339.00
106494	PK 22	2	sinistro	90.9	45	40	10	126	356.00
133646	PK 22	3	destro	90.9	45	40	10	126	356.00
grigliato in legno, senza schienale, compreso 4 viti di fissaggio, escluso elemento in beton									
133698	PK 99			140	45	5		17	630.00
grigliato in legno, senza schienale, compreso 4 viti di fissaggio, per panchina con schienale									
120889	PK 99			220	45	5		23	795.00
grigliato in legno, con schienale, compreso 4 viti di fissaggio, per panchina con schienale									
125571	PK 99			220	45	50		46	1630.00

Note

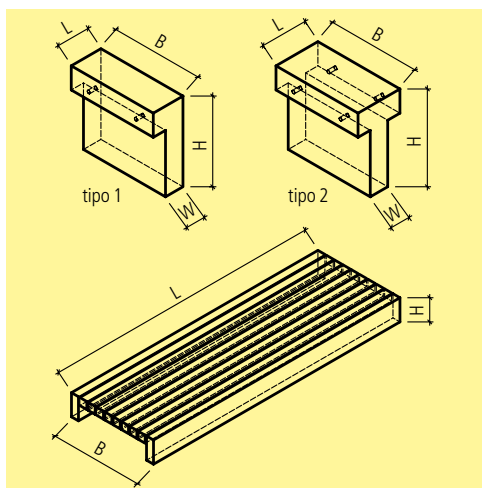
- Il grigliato in legno con schienale può essere utilizzato solo in combinazione con gli angoli in calcestruzzo di tipo 1.

Dettaglio di fornitura

- Elemento in beton compreso bussole di posa e montaggio M12.

Istruzioni di posa

- Per lo spostamento sono necessarie tre imbracature di sollevamento con bullone filettato tipo MRd 12 capacità di carico fino a 0.5 ton Art. 134262.



Art.-Nr.	HW	tipo	L cm	B cm	H cm	W cm	G kg/pz.	CHF/pz.
elemento in beton per panchina, grigio, liscio, spigoli vivi								
127171	PK 22	1	17	47	45	10	60	269.00
124938	PK 22	2	24	47	45	10	70	278.00
elemento in beton per panchina, antracite, liscio, spigoli vivi								
133683	PK 22	1	17	47	45	10	60	279.00
115687	PK 22	2	24	47	45	10	70	290.00
grigliato in legno per panchina, compreso 4 viti, escluso elemento in beton								
124373	PK 99		186	47	12		37	1270.00
elemento in beton per tavolo, grigio, liscio, spigoli vivi								
121525	PK 22	1	17	80	75	10	158	477.00
104765	PK 22	2	24	80	75	10	175	482.00
elemento in beton per tavolo, antracite, liscio, spigoli vivi								
119024	PK 22	1	17	80	75	10	158	487.00
101106	PK 22	2	24	80	75	10	175	492.00
grigliato in legno per tavolo, compreso 4 viti, escluso elemento in beton								
129803	PK 99		186	80	12		50	1470.00

Note

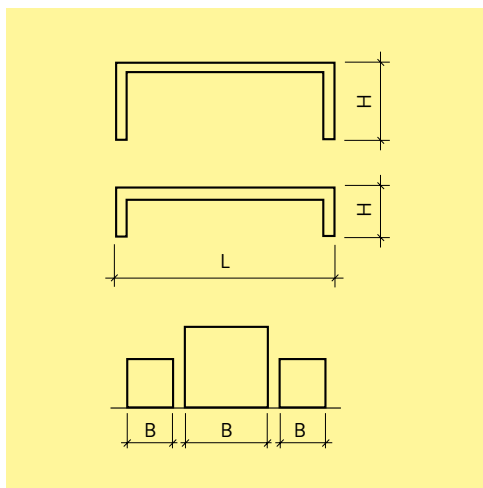
- L'elemento ad angolo Corner INTERMEZZO® tipo 1 è combinabile con l'Art.no. P1001 standard e tavoli e panchine INTERMEZZO® light Art. no. P1002 possono essere combinati tra loro.

Dettaglio di fornitura

- Fornito in parti singole con relative viti di collegamento.

Istruzioni di posa

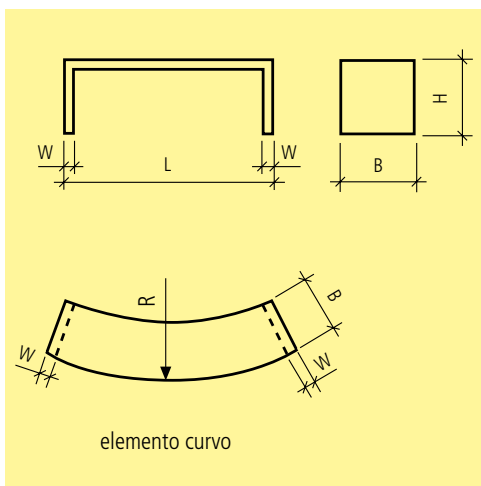
- Per sposare panchine e tavoli angolari Corner, sono necessari 2 occhielli in cora aggiuntivi con perni filettati MRd 16c con portata fino a 1,2 ton Art.103802.



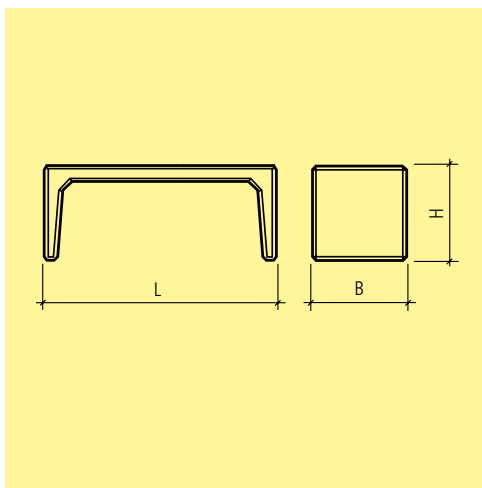
Art.-Nr.	HW	L cm	B cm	H cm	W cm	CHF/pz.
panchina, grigio, sabbiata, spigoli vivi						
130348	ZZ 14	100 - 200	40 - 100	40 - 50	10	s. r.
117366	ZZ 14	201 - 300	40 - 100	40 - 50	10	s. r.
tavolo, grigio, sabbiato, spigoli vivi						
118689	ZZ 14	100 - 200	50 - 120	70 - 120	10	s. r.
109441	ZZ 14	201 - 250	50 - 120	70 - 120	10	s. r.
117801	ZZ 14	251 - 300	50 - 120	70 - 120	10	s. r.

Note

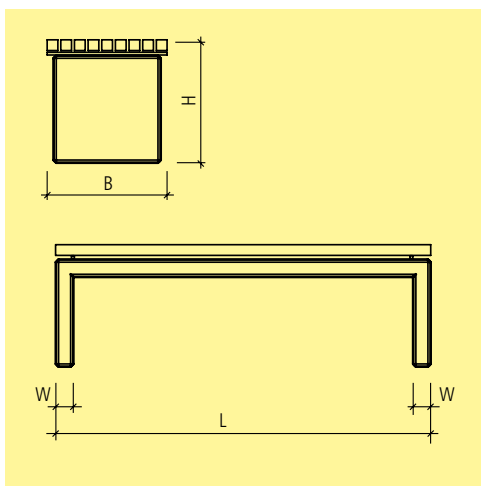
- Spessore della parete 10 cm
- Lunghezza, larghezza e altezza in passi da 10 cm
- Tavoli e panchine sono rinforzati
- I lati esterni sono sabbiati
- Altre dimensioni e colori su richiesta.



Art.-Nr.	HW	Descr.	L cm	B cm	H cm	W cm	R cm	G kg/pz.	CHF/pz.
grigio, liscia, smussata, armata									
122695	PK 22	panchina	140	40	40	6.5		112	505.00
125006	PK 22	elemento curvo 45°	157	40	40	6.5	200	138	550.00
grigio, sabbata, smussata, armata									
117183	PK 22	panchina	140	40	40	6.5		112	570.00
127424	PK 22	elemento curvo 45°	157	40	40	6.5	200	138	585.00



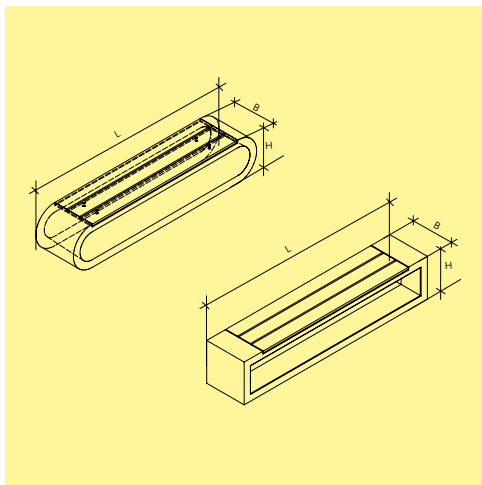
Art.-Nr.	HW	L cm	B cm	H cm	G kg/pz.	CHF/pz.
grigio, frattazzata, smussata, armata						
110210	PK 22	100	40	40	100	316.00
137626	PK 22	140	40	40	123	342.00
grigio, sabbciata, smussata, armata						
128700	PK 22	100	40	40	100	372.00
100151	PK 22	140	40	40	123	405.00



Art.-Nr.	HW	L cm	B cm	H cm	W cm	G kg/pz.	CHF/pz.
grigio, liscia, smussata, armata							
134774	PK 22	140	45	45	6.5	120	1140.00
grigio, sabbata, smussata, armata							
100652	PK 22	140	45	45	6.5	120	1190.00

Note

- Il grigliato in legno è composto da assicelle di abete dim. 140 x 45 x 5 cm, levigate, non trattate, con spigoli leggermente smussati, fissate con viti alle panchine.



Art.-Nr.	HW	Descr.	L cm	B cm	H cm	G kg/pz.	CHF/pz.
grigio, liscia, spigoli vivi, spigoli arrotondati							
146223	PH 22	con grigliato in legno Accoya	220	45	45	454	2190.00
grigio, liscia, spigoli vivi, rettangolari							
143996	PH 22	con grigliato in legno Accoya	220	45	45	412	2190.00
grigio, sabbiata, spigoli vivi, spigoli arrotondati							
176041	PH 22	con grigliato in legno Accoya	220	45	45	454	2370.00
antracite, liscia, spigoli vivi, spigoli arrotondati							
192370	PH 22	con grigliato in legno Accoya	220	45	45	454	2270.00
antracite, liscia, spigoli vivi, spigoli vivi, rettangolari							
119317	PH 22	con grigliato in legno Accoya	220	45	45	412	2270.00
antracite, sabbiata, spigoli vivi, spigoli arrotondati							
135325	PH 22	con grigliato in legno Accoya	220	45	45	454	2440.00
grigio, liscia, spigoli vivi							
111781	PH 22		220	45	45	495	1740.00
grigio, sabbiata, spigoli vivi							
137855	PH 22		220	45	45	495	1920.00
antracite, liscia, spigoli vivi							
115668	PH 22		220	45	45	495	1820.00
antracite, sabbiata, spigoli vivi							
132142	PH 22		220	45	45	495	1990.00

Note

- Sedile in legno, assi di legno Accoya L 174 cm L 13,8 cm H 2,3 cm, sabbiato. Bordi longitudinali leggermente smussati, con protezione contro ingrigimento senza biocida e fungicida.
- Fornitura sedile in legno: incluse 4 viti M12 per il montaggio in loco.

Istruzioni di posa

- Installazione con cinghie.
- Posa su sottofondo portante o su calcestruzzo magro.



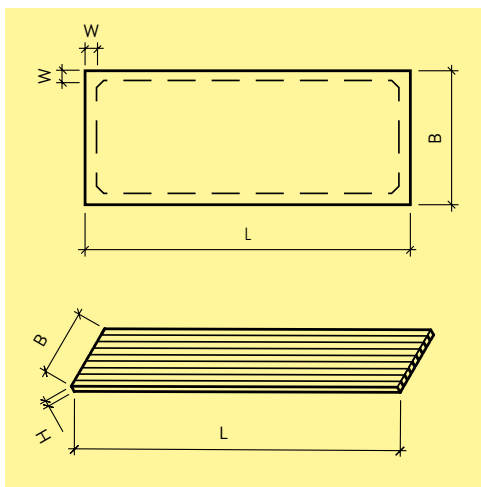
Art.-Nr.	HW	Descr.	colore	L cm	B cm	H cm	W cm	G kg/Stk.	CHF/Stk.
liscio, spigoli vivi									
154274	PK 22	Elemento a sedere	grigio	90	90	42	8-10	443	1050.00
141988	PK 22	Elemento a sedere	grigio	180	90	42	8-10	762	1540.00
117202	PK 22	Elemento a sedere	grigio	270	90	42	8-10	1080	1940.00
165406	PK 22	Elemento a sedere	antracite	90	90	42	8-10	443	1100.00
182665	PK 22	Elemento a sedere	antracite	180	90	42	8-10	762	1640.00
116626	PK 22	Elemento a sedere	antracite	270	90	42	8-10	1080	2090.00
153247	PK 99	sedile in legno accoya		89	89	3.2		16	670.00

Note

- Seduta in legno, assi di legno Accoya L 89 cm P 14 cm H 2,3 cm, levigate. Bordi longitudinali leggermente smussati, con protezione contro l'ingrigimento senza biocida e fungicida.
- Fornitura del sedile in legno: incluse 4 viti M12 per il montaggio in loco.

Istruzioni di posa

- Installazione con cinghie o 4 imbracature di installazione M12 (non incluse nella consegna) su basi di montaggio per sedili in legno.
- Posa su sottofondo portante o su calcestruzzo magro.



Art.-Nr.	HW	L cm	B cm	H cm	W cm	G kg/pz.	CHF/pz.
grigio, frattazzata, smussata, armata							
139792	PH 22	50	50	50	5	150	294.00
102313	PH 22	80	50	50	5	205	403.00
131715	PH 22	100	50	50	5	250	410.00
102404	PH 22	120	50	50	5	275	484.00
105837	PH 22	150	50	50	5	345	510.00
130903	PH 22	200	50	50	5	445	635.00
130126	PH 22	250	50	50	5	540	770.00
grigio, sabbata, smussata, armata							
118390	PH 22	50	50	50	5	150	349.00
116331	PH 22	80	50	50	5	205	466.00
108122	PH 22	100	50	50	5	250	510.00
137529	PH 22	120	50	50	5	275	610.00
137346	PH 22	150	50	50	5	345	640.00
109613	PH 22	200	50	50	5	445	795.00
123066	PH 22	250	50	50	5	540	930.00
Grigliato in legno, compreso 4 viti e tasselli							
134523	PK 99	100	50	5		16	545.00
112595	PK 99	150	50	5		20	650.00
101588	PK 99	200	50	5		24	750.00
138147	PK 99	250	50	5		28	810.00

Note

- Il grigliato in legno è composto da assicelle di abete dim. 50 x 5 cm, levigate, non trattate, con spigoli leggermente smussati.

Dettaglio di fornitura

- Grigliato in legno: incluse 4 viti e tasselli



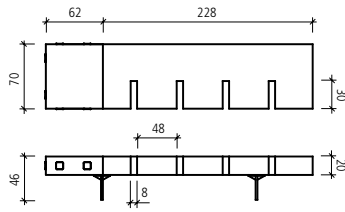
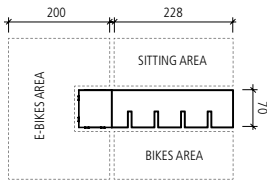
Art.-Nr.	HW	Descr.	L cm	B cm	H cm	h ₁ cm	G kg/pz.	CHF/pz.
standard								
123308	ZZ	14 E-LOUNGE® panchina standard in cemento	290	70	46	20	885	6450.00
122594	ZZ	14 E-LOUNGE® panchina standard in legno	290	70	46	20	335	7930.00
supplementi lavorazione (componenti personalizzati)								
110765	ZZ	99 E-LOUNGE® colorazione a scelta						630.00
107141	ZZ	99 E-LOUNGE® plachetta sponsor						250.00
101887	ZZ	99 E-LOUNGE® info grafica senza adesivi wifi	21	0.2	1.2		0.2	100.00
117981	ZZ	99 E-LOUNGE® info grafica con adesivi wifi	50	50				100.00
108669	ZZ	99 E-LOUNGE® info grafica con adesivi personalizzati	50	50				100.00
136084	ZZ	99 E-LOUNGE® info grafica con serigrafia	50	50				600.00
139573	ZZ	99 E-LOUNGE® connessione mobile router Wi-Fi con scheda SIM						340.00
138875	ZZ	99 E-LOUNGE® piedini di livellamento D 5 cm con cinghia di fissaggio 4 pz.						30.80
121194	ZZ	99 E-LOUNGE® piedini di livellamento D 8 cm con cinghia di fissaggio 4 pz.						30.80

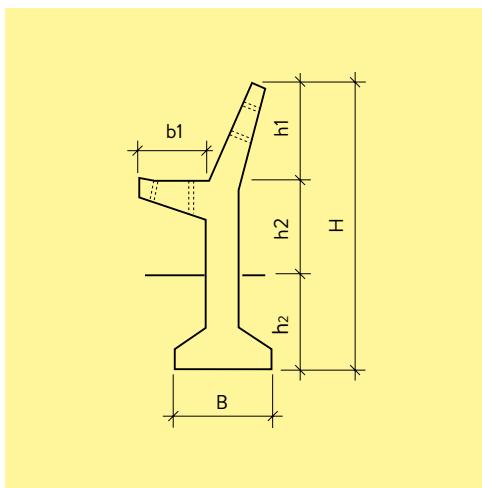
Note

- Costi di trasporto su richiesta
- 4 Posti a sedere e 4 supporti per biciclette
- Qualità dell'acciaio DC01 (norma SIA 118/263), verniciato a polvere per una protezione metallica antigraffio
- 6 prese Legrand 230 V con grado di protezione IP 54 (adatte per e-bike e dispositivi elettronici)
- Potenza di uscita massima: 2,9 kW
- Potenza massima in standby: 14 W
- Illuminazione a LED con accensione automatica
- Peso: 850 kg versione cemento, 420 kg versione legno
- Dimensioni: 290 × 70 × 46 cm
- WiFi opzionale, standard wireless 802.11b/g/n per una connessione veloce

Vantaggi

- Facile integrazione in qualsiasi ambiente grazie al design pluripremiato
- Multifunzionale e allo stesso tempo semplice da usare. Per la messa in funzione è sufficiente un collegamento a bassa tensione.
- Produzione e montaggio in Svizzera
- Varie possibilità di personalizzazione e accessori
- Resistente ai graffi grazie alle parti metalliche verniciate a polvere
- L'illuminazione notturna garantisce sicurezza e attenzione
- Alta visibilità del cliente grazie al badge sponsor e all'infografica personalizzabili
- Riciclabile





Art.-Nr.	HW	Descr.	L cm	B cm	b ₁ cm	H cm	h ₁ cm	h ₂ cm	G kg/pz.	CHF/pz.
panchina, completa										
101081	PK	11 con assi di legno	198	44	33	133	43	45	140	970.00
113121	PK	11 con assi in plastica RC	200	44	33	133	43	45	172	1120.00
singoli elementi, escluse viti di fissaggio										
114718	PK	11 supporto panchina	10	44	33	133	43	45	60	214.00
106407	PK	11 assi in legno per schienale	198	15		4			5	159.00
129250	PK	11 assi in legno per posto a sedere	198	12		4			5	138.00
130295	PK	99 assi in plastica RC	202	15.8		4.8			13	189.00

Note

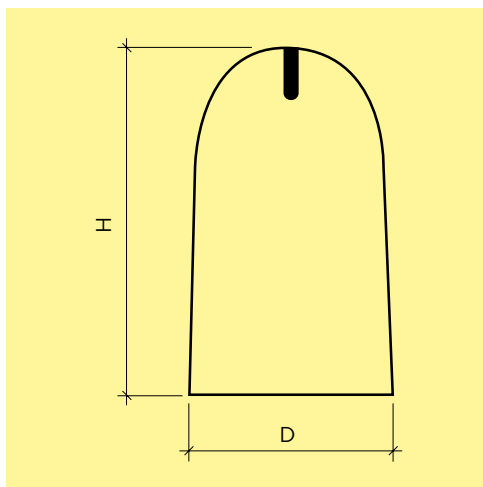
- Per proteggerla dalle intemperie, in inverno si consiglia di smantellare le lastre di legno. Le lastre in plastica riciclata possono rimanere installate tutto l'anno e, se necessario, possono essere pulite con idropulitrice ad alta pressione.

Dettaglio di fornitura

- Per panchine complete, le viti di fissaggio dei sedili e degli schienali sono comprese.

Istruzioni di posa

- Per ogni panchina sono necessari due piedini, sfalsati di 1,4 m l'uno dall'altro.



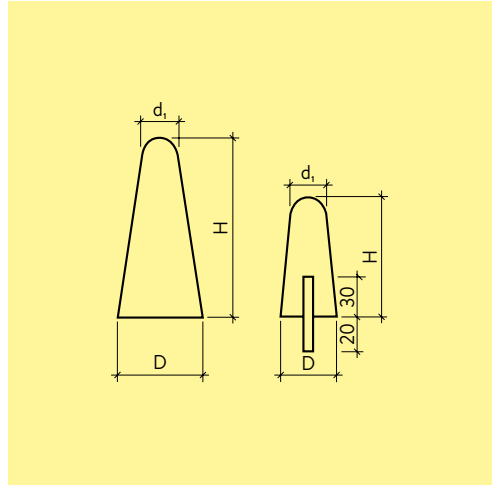
Art.-Nr.	HW	D cm	H cm	G kg/pz.	CHF/pz.
rotondo, grigio, liscio					
136429	PH 22	41	70	180	345.00
rotondo, grigio, sabbaiato					
119827	PH 22	41	70	180	530.00

Note

- I paracarri sono elementi puramente decorativi e non sono adatti come sistema di ritenuta per veicoli.

Dettaglio di fornitura

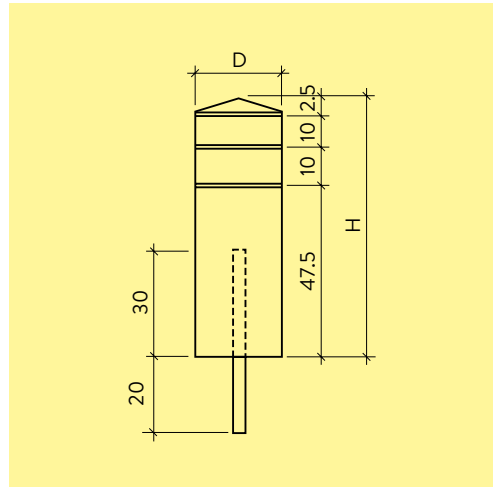
- Compreso bussole di fissaggio M12 come supporto per il montaggio della vite ad anello M12.



Art.-Nr.	HW	d_1 cm	H cm	OD cm	G kg/pz.	CHF/pz.
conico, ghiaia a vista, grigio						
110175	PH 11	20	70	32	87	360.00
114391	PH 11	20	120	45	240	480.00

Note

- Spinotto : diametro 43 mm
- I paracarri sono elementi puramente decorativi e non sono adatti come sistema di delimitazione per auto.



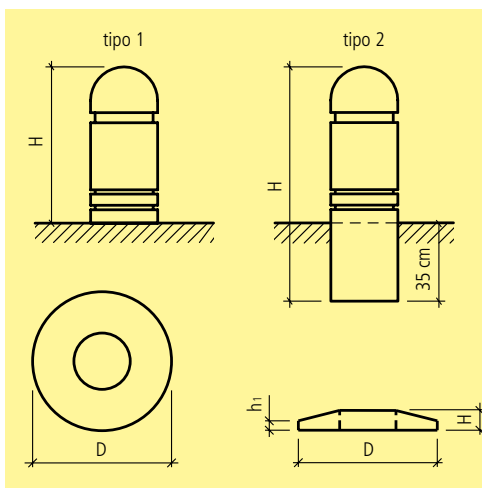
Art.-Nr.	HW		D cm	H cm	G kg/pz.	CHF/pz.
rotondo, sabbato, senza riflettore						
103395	PH 11		25	70	79	320.00
rotondo, sabbato, con banda riflettore 55 mm bianco						
122815	PH 11	4	25	70	79	440.00
rotondo, sabbato, con banda riflettore 55 mm rosso						
113966	PH 11	4	25	70	79	440.00

Note

- Spinotto : diametro 43 mm
- I paracarri sono elementi puramente decorativi e non sono adatti come sistema di delimitazione per auto.



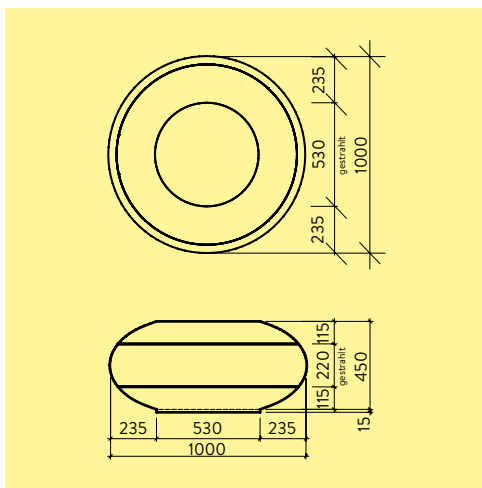
con banda riflettente



Art.-Nr.	HW	D cm	H cm	h_1 cm	G kg/pz.	CHF/pz.
tipo 1, rotondo, grigio, sabbiato						
108619	PH 22	30	70		115	454.00
tipo 2, rotondo, grigio, sabbiato						
108919	PH 22	30	105		177	497.00
zoccolo per paracarro tipo 1, grigio, sabbiato						
111143	PH 22	60	8	5	28	106.00
zoccolo per paracarro tipo 2, grigio, sabbiato						
110458	PH 22	74	10	5	65	153.00

Note

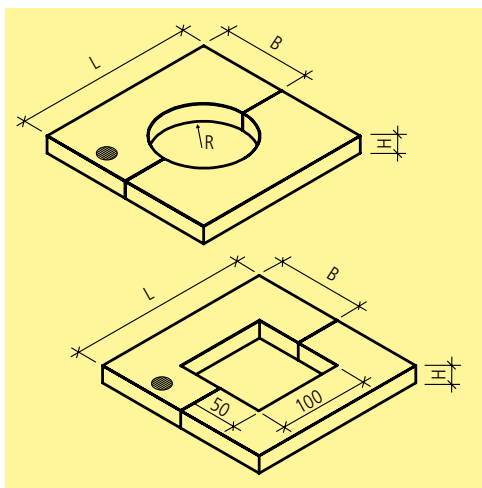
- I paracarri BRÜNIG vengono forniti con banda riflettente integrata (colore rosso).
- Il piedistallo viene incollato assieme al paracarro.
- I paracarri sono elementi puramente decorativi e non sono adatti come sistema di ritenuta per veicoli.



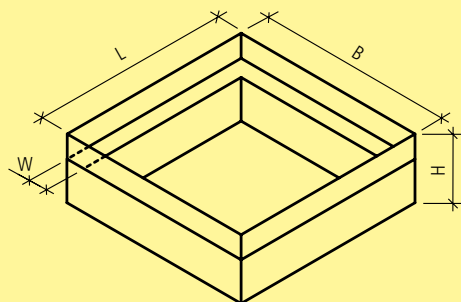
Art.-Nr.	HW	D cm	d ₁ cm	H cm	G kg/pz.	CHF/pz.
rotondo, grigio, superficie liscia da cassero, laterali e seduta sabbiati						
125834	PH 22	100	53	45	750	1310.00

Note

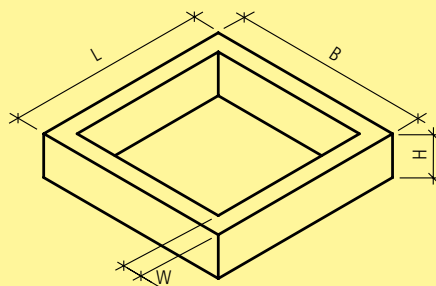
- Su richiesta esecuzione con altri colori. Prezzi su richiesta.



Art.-Nr.	HW	L cm	B cm	H cm	R cm	RL to	G kg/pz.	CHF/pz.
con risparmio rotondo, grigio, superficie rigata, armato, RL 7.5 to								
138759	PL 23	200	100	20	50	7.5	790	890.00
114585	PL 23	200	125	20	50	7.5	1035	1090.00
137898	PL 23	200	150	20	50	7.5	1280	1270.00
116574	PL 23	250	100	20	50	7.5	1035	1090.00
116067	PL 23	250	125	20	50	7.5	1340	1320.00
115148	PL 23	250	150	20	50	7.5	1650	1540.00
109857	PL 23	300	100	20	50	7.5	1280	1280.00
119979	PL 23	300	125	20	50	7.5	1650	1540.00
con risparmio quadrato, grigio, superficie rigata, armato, RL 7.5 to								
120214	PL 23	200	100	20		7.5	735	890.00
138562	PL 23	200	125	20		7.5	980	1090.00
103063	PL 23	200	150	20		7.5	1225	1270.00
103377	PL 23	250	100	20		7.5	980	1100.00
106679	PL 23	250	125	20		7.5	1285	1320.00
125577	PL 23	250	150	20		7.5	1595	1540.00
131973	PL 23	300	100	20		7.5	1225	1280.00
137265	PL 23	300	125	20		7.5	1595	1540.00
116645	PL 23	300	150	20		7.5	1960	1830.00



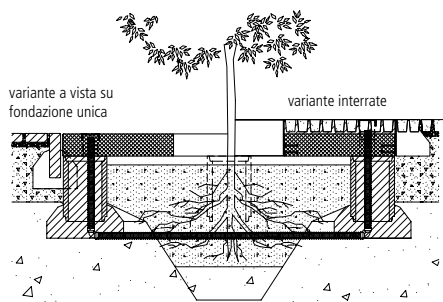
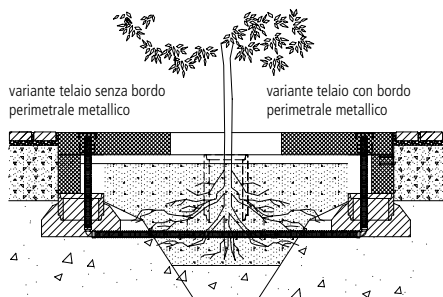
telaio con bordo
perimetrale metallico



telaio senza bordo
perimetrale metallico

Art.-Nr.	HW		L cm	B cm	H cm	W cm	G kg/pz.	CHF/pz.
telaio con bordo perimetrale metallico, armato, smussato, compreso 4 bussole								
137471	PL 23		203	203	55	20	1395	2850.00
102264	PL 23		253	203	55	20	1590	3200.00
126871	PL 23		303	203	55	20	1780	3490.00
104880	PL 23		253	253	55	20	1780	3490.00
106079	PL 23		303	253	55	20	1965	3900.00
134644	PL 23		303	303	55	20	2155	4210.00
telaio senza bordo perimetrale metallico, armato, smussato, compreso 4 bussole								
112893	PL 23		203	203	35	20	1255	1310.00
116280	PL 23		253	203	35	20	1430	1470.00
125916	PL 23		303	203	35	20	1600	1560.00
108954	PL 23		253	253	35	20	1600	1560.00
100155	PL 23		303	253	35	20	1770	1780.00
128224	PL 23		303	303	35	20	1940	1920.00
supplementi								
110927	PL 99	supporto aerazione e irrigazione raccordo incorporato						186.00
123262	PL 99	bussole al fondo e pali di protezione per tronchi, forniti sciolti						775.00

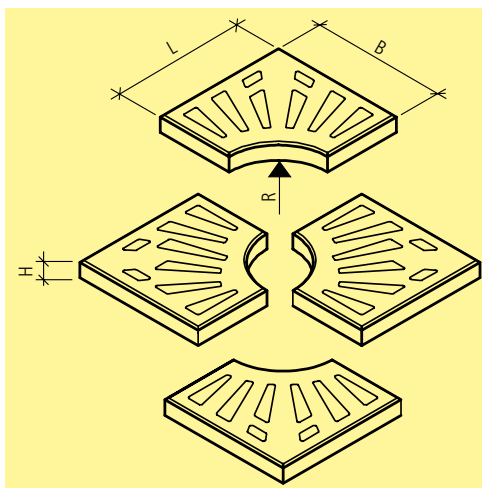
Art.-Nr.	HW	Descr.	CHF/m
supplemento per telaio in acciaio zincato			
138451	PL 99	quale chiusura laterale per variante interrate	s. r.
114312	PL 99	quale chiusura laterale	s. r.



Tutti gli elementi BAUMFIX vengono prodotti su ordinazione.

Su richiesta possibilità di ottenere altri tipi di telai e griglie.

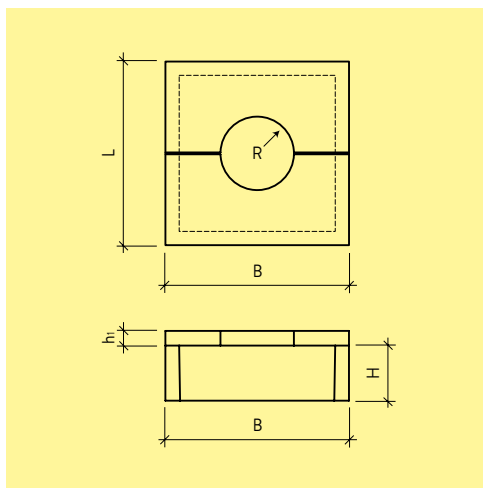
Esecuzione : spigoli smussati 0.5/0.5, compreso ancoraggi per il trasporto e la posa



Art.-Nr.	HW	L cm	B cm	H cm	R cm	RL to	G kg/pz.	CHF/pz.
¼ pezzo, grigio, liscio smussato, fessurato armato, RL 0.5 to								
116436	PL 23	62.5	62.5	8	28	0.5	36	89.50
¼ pezzo, antracite, liscio smussato, fessurato armato, RL 0.5 to								
116252	PL 23	62.5	62.5	8	28	0.5	36	109.00

Note

· Altri colori su richiesta.



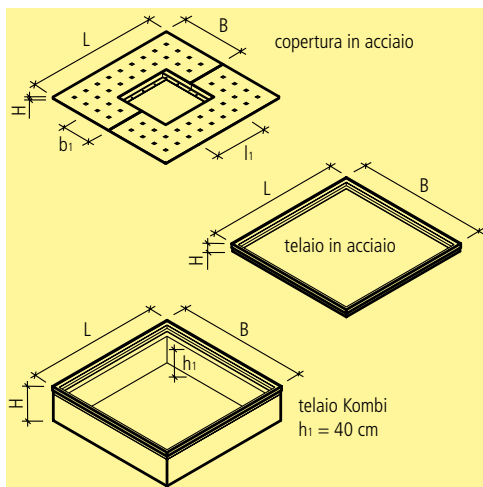
Art.-Nr.	HW	L cm	B cm	H cm	h_1 cm	R cm	G kg/pz.	CHF/pz.
elemento inferiore, corona cemento								
137530	PL 16	200	200	60			1610	1600.00
Lastra copertura, in 2 pezzi, talocciata, piano orizzontale								
103688	PL 16	200	200		16	40	1400	1300.00
Lastra copertura, in 2 pezzi, grezza, piano orizzontale								
135914	PL 16	200	200		16	40	1400	1270.00
Lastra copertura, in 2 pezzi, grezza, orizzontale con inclinazione								
136155	PL 16	200	200		10-16	40	1320	1290.00

Campo di applicazione

- Elemento protezione per radici di alberi per zone pedonabili o posteggi per auto (carico ruota 2.5 t).

Note

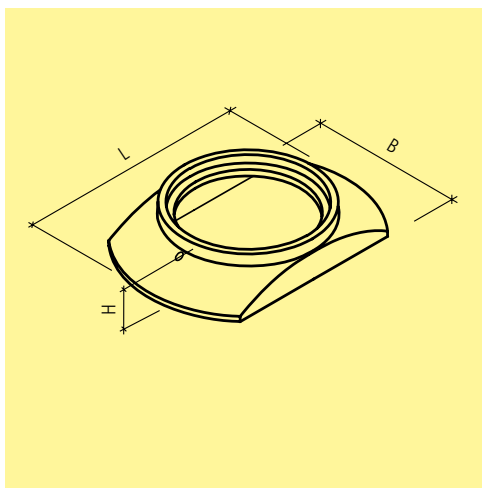
- Su richiesta, elementi protezione per radici alberi per zone transitabili (carico ruota 7.5 t).



Art.-Nr.	HW tipo	Descr.	L cm	l ₁ cm	B cm	b ₁ cm	H cm	G kg/pz.	CHF/pz.
copertura in acciaio, grezza, con apertura per tronco centrica. RL 5 ton									
111853	PY 99	24.411 ½copertura, piccola	158	44	79	21.5	1.5	220	s. r.
116304	PY 99	24.421 ½copertura, media	198	84	99	42	1.5	280	s. r.
107640	PY 99	24.431 ½copertura, grande	238	84	119	42	1.5	350	s. r.
telaio in acciaio per copertura COPAL STEEL®									
131506	PY 99	24.414 telaio in acciaio per copertura 158/79 cm	160		160		10	68	s. r.
122062	PY 99	24.424 telaio in acciaio per copertura 198/99 cm	200		200		10	85	s. r.
120909	PY 99	24.434 telaio in acciaio per copertura 238/119 cm	240		240		10	100	s. r.
telaio kombi acciaio/beton per copertura COPAL STEEL®									
110742	PY 99	24.415 telaio kombi per copertura 158/79 cm	160		160		51.5	730	s. r.
106674	PY 99	24.425 telaio kombi per copertura 198/99 cm	200		200		51.5	925	s. r.
132252	PY 99	24.435 telaio kombi per copertura 238/119 cm	240		240		51.5	1120	s. r.

Note

· Su richiesta, coperture in acciaio zincato o zincato con colori RAL. Su richiesta ulteriori dimensioni e risparmi.



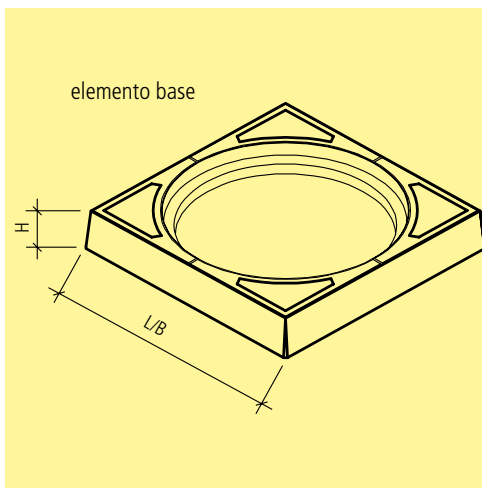
Art.-Nr.	HW	tipo	Descr.	L cm	B cm	H cm	G kg/pz.	CHF/pz.
elemento base, armato, compreso ancore di trasporto, RL 5 ton								
134121	PL	23	24.101	350	232	60	2500	3190.00

Campo di applicazione

- Protezione per radici di alberi su strade, zone pedonabili, parcheggi.

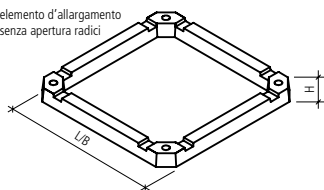
Note

- Le radici vengono protette ottimamente e non vengono compresse.
- Non occorre fondazioni in beton, dato la grande superficie d'appoggio.
- Posa semplice e rapida sul piano di posa.

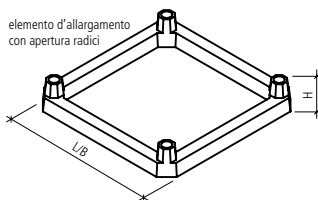


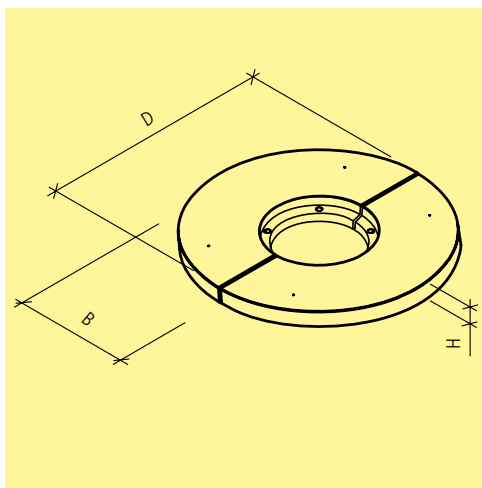
Art.-Nr.	HW tipo	Descr.	L cm	B cm	H cm	RL to	G kg/pz.	CHF/pz.
elemento base, armato, compreso ancore di trasporto, RL 5 ton								
124714	PL 23	24.113 1/1 elemento base	238	238	40	5	1980	2740.00
elemento d'allargamento senza apertura radici, armato, compreso ancore di trasporto								
125449	PL 23	24.201 1/1 elemento senza apertura per radici	238	238	20		820	1170.00
elemento d'allargamento con apertura radici, armato, compreso ancore di trasporto								
111316	PL 23	24.211 1/1 elemento con apertura per radici	238	238	40		900	1440.00

elemento d'allargamento
senza apertura radici



elemento d'allargamento
con apertura radici





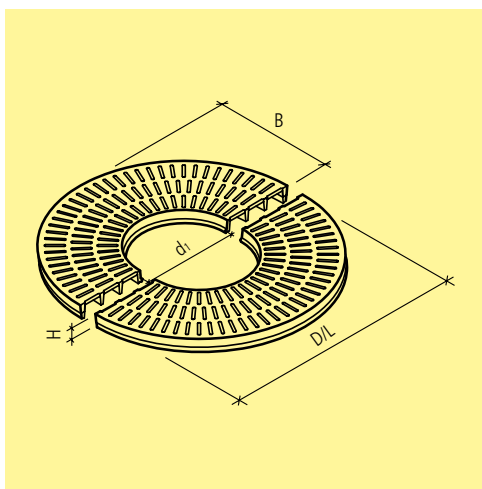
Art.-Nr.	HW	tipo	Descr.	D cm	B cm	H cm	G kg/pz.	CHF/pz.
120293	PL	23	24.301	202	101	17	580	985.00

copertura in beton per elemento base COPAL CUPOLA, apertura per tronco $d_1 = 70$ cm, grigio, armata, compreso 4 bussole filettate, RL 5 ton

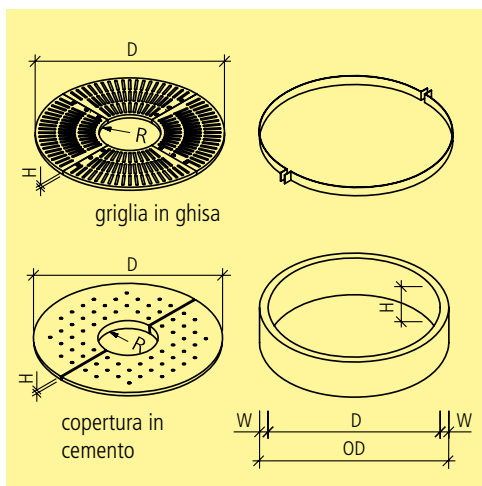
1/2 copertura centrica

Note

· Su richiesta accessori per copertura in beton COPAL®.



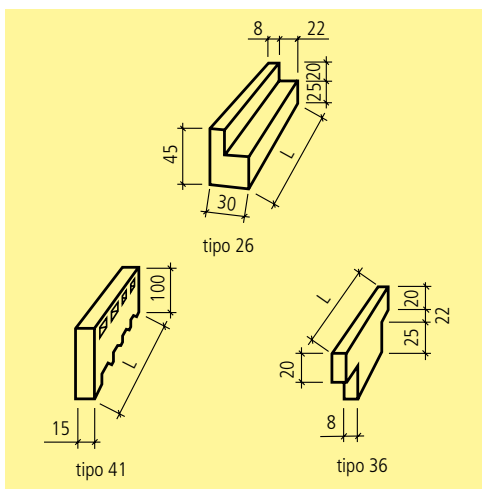
Art.-Nr.	HW tipo	Descr.	D cm	L cm	B cm	H cm	G kg/pz.	CHF/pz.
griglia in ghisa per elemento base COPAL® CUPOLA, apertura per tronco $d_1 = 86$ cm, RL 5 ton								
119360	PY 99	24.401 ½griglia, centrica, pedonabile	202	202	101	17	480	s. r.
anello di montaggio in ghisa anti-urto per copertura COPAL® compreso viti e ancoraggi, RL 5 ton								
130989	PY 99	24.451 ½anello di montaggio in ghisa, con 3 sostegni per copertura in beton	84			8	20	s. r.
112606	PY 99	24.453 ½anello di montaggio in ghisa, con 3 sostegni per copertura in ghisa	84			8	20	s. r.
griglia in ghisa piccola in caso d'utilizzo di anello di montaggio in ghisa RL 5 ton								
122132	PY 99	24.471 ½griglia piccola in ghisa, apertura rotonda	66			2	8	s. r.
130452	PY 99	24.472 ½griglia piccola in ghisa, apertura ovale	66			2	8	s. r.



Art.-Nr.	HW	D cm	H cm	OD cm	W cm	R cm	G kg/pz.	CHF/pz.
tubo in beton con imboccatura parte superiore								
100924	PL 23	200	52.5	220	10		840	795.00
griglia in ghisa, 4 pezzi, con risparmio centrico, compr. materiale di fissaggio, RL 2,5 to								
114970	PY 99	219	4.5			30.5	500	s. r.
copertura, 2 pezzi, con risparmio centrico, RL 2,5 to								
110178	PL 23	220	12			35	1120	1780.00
telaio in acciaio, 2 pezzi, compr. compr. materiale di fissaggio								
118654	PY 99						70	s. r.
133389	PY 99						46	s. r.

Campo di applicazione

- Protezione per radici di alberi su strade, zone pedonabili, parcheggi.

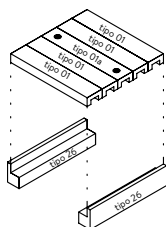


Art.-Nr.	HW	tipo	Descr.	L cm	B cm	H cm	G kg/m	CHF/pz.	
fondazione prefabbricata, armata									
107855	PL	23	26	profilo a L	81 - 120	30	45	225	348.00
106098	PL	23	26	profilo a L	121 - 160	30	45	225	442.00
128060	PL	23	26	profilo a L	161 - 200	30	45	225	540.00
127637	PL	23	26	profilo a L	201 - 240	30	45	225	640.00
132310	PL	23	26	profilo a L	241 - 280	30	45	225	780.00
fondazione prefabbricata, con apertura per radici, armata									
117676	PL	23	41	per posa tipo B	345	15	100	1250	1330.00
elemento di chiusura, armato									
114437	PL	23	36	profilo a T	141 - 180	8	45	80	387.00
131154	PL	23	36	profilo a T	181 - 220	8	45	80	451.00
125630	PL	23	36	profilo a T	221 - 260	8	45	80	485.00

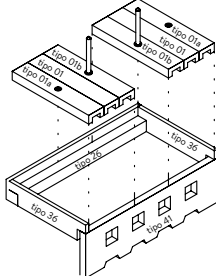
Note

- Elemento base con bussole di posa.
- Su richiesta ulteriori dimensioni.

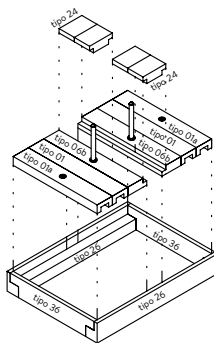
tipo di posa A



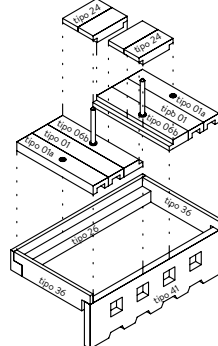
tipo di posa B



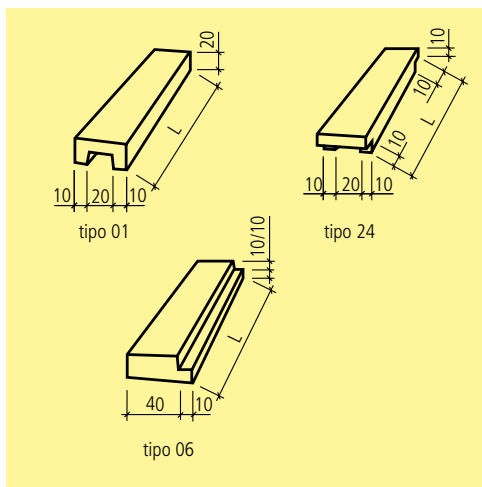
tipo di posa C



tipo di posa D



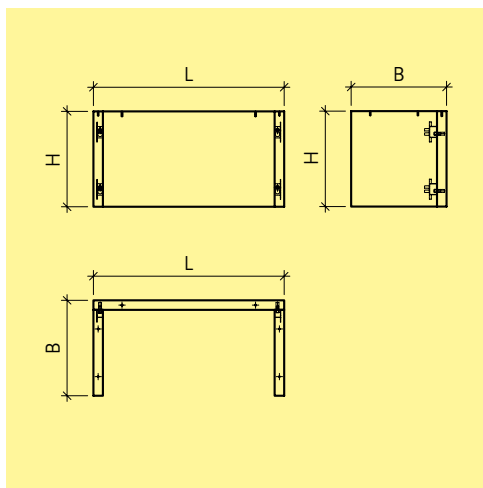
Tipi elementi a: per aerazione e irrigazione raccordo
 Tipi elementi b: palo di protezione



Art.-Nr.	HW	tipo	Descr.	L cm	B cm	H cm	RL to	G kg/m	CHF/pz.	
elemento di copertura, profilo a U, grigio, superficie striata, armato, RL 7.5 to										
104691	PL	23	01	rettangolare	141 - 180	40	20	7.5	140	428.00
137987	PL	23	01	rettangolare	181 - 220	40	20	7.5	140	500.00
124834	PL	23	01	rettangolare	221 - 260	40	20	7.5	140	580.00
elemento di copertura con base d'appoggio per tipo 24, pieno, grigio, superficie striata, armato, RL 7.5 to										
109157	PL	23	06	rettangolare	141 - 180	50	20	7.5	220	540.00
138395	PL	23	06	rettangolare	181 - 220	50	20	7.5	220	625.00
104989	PL	23	06	rettangolare	221 - 260	50	20	7.5	220	725.00
elemento di copertura trasversale, profilo a U, grigio, superficie striata, armato, RL 7.5 to										
114979	PL	23	24		61 - 100	40	20	7.5	140	347.00
116319	PL	23	24		101 - 140	40	20	7.5	140	412.00
132496	PL	23	24		141 - 180	40	20	7.5	140	477.00
supplemento per irrigazione e ventilazione										
122441	PL	99		supporto integrato nella lastra di copertura						158.00
supplemento per incavo del palo di protezione del tronco										
100695	PL	99		compreso manicotto a terra e palo di protezione del tronco forniti sfusi						775.00

Note

- Banda metallica su richiesta.
- Esecuzione: spigoli smussati 0.5/0.5 cm
- Su richiesta ulteriori dimensioni.



Art.-Nr.	HW	L cm	B cm	H cm	W cm	G kg/pz.	CHF/pz.
grigio, sabbiato, spigoli vivi, 3 elementi							
103168	PK 14	300	110	150	10	2130	2110.00
127701	PK 14	150	110	150	10	1327	1790.00
102931	PK 14	150-300	100-150	120-160	10		s. r.

Note

- Lunghezza, larghezza e altezza possibili ogni 10 cm
- Fornito in parti singole, facile da assemblare in loco per mezzo di bulloni filettati M24 in acciaio inox
- Tutti gli elementi hanno 2 bussole di posa Rd 16 nella parte superiore.
- I container possono essere posizionati direttamente su superfici esistenti o su fondazioni senza ancoraggio
- Altre dimensioni e colori su richiesta.



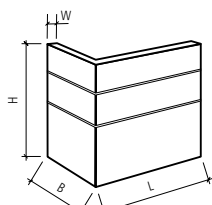
Art.-Nr.	HW	Descr.	L cm	B cm	H cm	W cm	G kg/pz.	CHF/pz.
grigio, liscio								
100775	PK 99	elemento d'angolo sinistro	160	112	158	12	1200	1610.00
104912	PK 99	elemento d'angolo destro	160	112	158	12	1200	1610.00
136251	PK 99	elemento piatto	148		158	12	750	1350.00

Dettaglio di fornitura

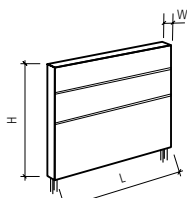
- Compreso bussole per la posa.

Istruzioni di posa

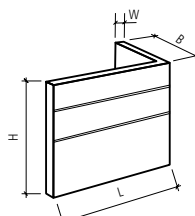
- Per la posa sono necessari 3 ganci tipo MRD 14.



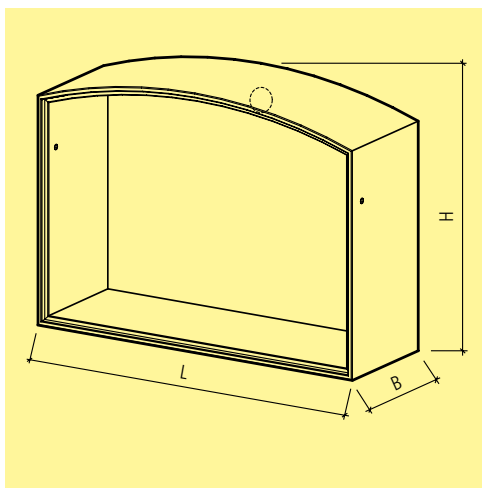
elemento d'angolo sinistro



elemento piatto



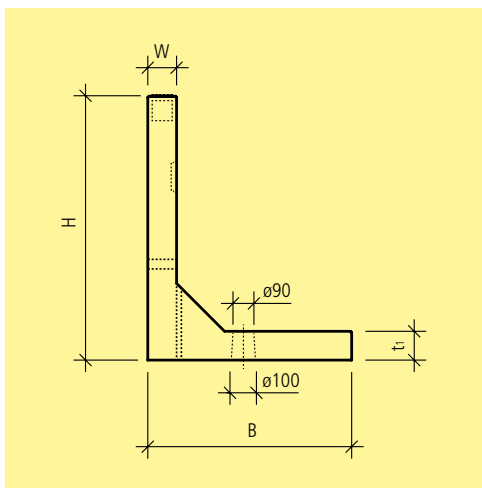
elemento d'angolo destro



Art.-Nr.	HW		L cm	B cm	H cm	W cm	G kg/pz.	CHF/pz.
grigio, liscio								
101749	PK	99	225	100	215	8 - 10	2600	3300.00
137928	PK	99	295	100	215	8 - 10	3200	3750.00
accessori								
129722	ZZ	99	lamiera	140	30			282.00

Istruzioni di posa

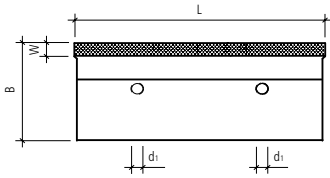
· Per la posa sono necessari 4 ganci tipo MRD 20.



Art.-Nr.	HW	tipo	L cm	B cm	H cm	d ₁ cm	t ₁ cm	W cm	G kg/pz.	CHF/pz.
grigio, liscia, smussata, armata, bordo superiore con rilievo										
118128	MP 71,76	1	200	100	130	9	12	12	1370	655.00
122720	MP 71,76	2	200	75	130	9	12	12	1220	600.00
134843	MP 71,76	3	200	85	110	9	12	12	1160	575.00
138738	MP 71,76	4	200	65	110	9	12	12	1050	525.00
102986	MP 71,76	5	200	60	95	9	12	12	930	505.00
126833	MP 71,76	6	200	40	70	8	10	12	530	329.00
128769	MP 71,76	7	200	40	55	8	10	12	410	264.00
103200	MP 71,76	8	200	40	40	8	10	12	355	238.00

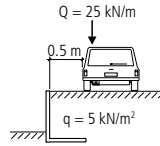
Note

- Bordo superiore profilato, quale sicurezza anti-sdruc-ciolo.
- Per il tipo 1 fino a 4 le bussole M12 per il fissaggio delle relative griglie sono già inserite.
- Per il tipo 5, al momento dell'ordinazione è necessario specificare con o senza inserimento delle bussole M12.
- Per il tipo 6 e 7 le bussole M12 possono essere inserite su ordinazione.



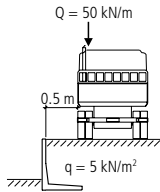
Carico tipo G1 (auto ≤ 3.5 to, VSS 71 256a)
ammesso per i tipi 2, 4, 6

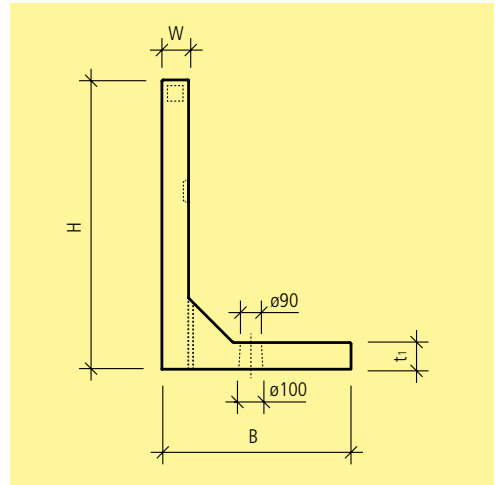
Peso specifico del terreno	20.0 kN/m ³
Angolo di attrito per il riempimento posteriore	37.5 °
Angolo di attrito del terreno	32.5 °
Inclinazione del terreno	0.0 °
Carico sovrapposto q	5 kN/m ²
Carico sovrapposto Q	25 kN/m / 125 kN/m ² / 20 cm
Distanza dal bordo del muro A	0.50 m



Carico tipo G2 (autocarro > 3.5 to, VSS 71 256a)
ammesso per i tipi 1, 3, 5

Peso specifico del terreno	20.0 kN/m ³
Angolo di attrito per il riempimento posteriore	37.5 °
Angolo di attrito del terreno	32.5 °
Inclinazione del terreno	0.0 °
Carico sovrapposto q	5 kN/m ²
Carico sovrapposto Q	50 kN/m / 250 kN/m ² / 20 cm
Distanza dal bordo del muro A	0.50 m

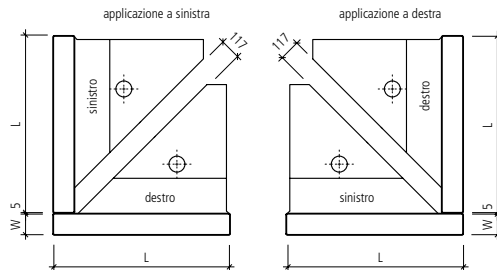


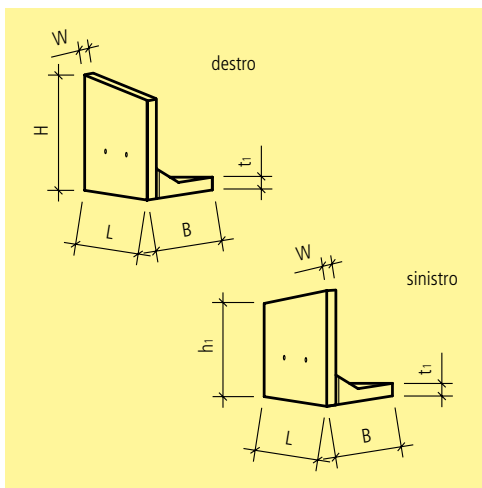


Art.-Nr.	HW	tipo	Descr.	L cm	B cm	H cm	t ₁ cm	W cm	G kg/pz.	CHF/pz.
Elemento d'angolo, in 2 elementi, grigio, liscio, smussato, armato, bordo superiore con rilievo										
101454	MP 76	1+2	angolo destro	100	85	130	12	12	460	465.00
121819	MP 76	1+2	angolo sinistro	100	85	130	12	12	460	465.00
130243	MP 76	3+4	angolo destro	100	85	110	12	12	390	424.00
138016	MP 76	3+4	angolo sinistro	100	85	110	12	12	390	424.00
103732	MP 76	5	angolo destro	100	60	95	12	12	310	399.00
105783	MP 76	5	angolo sinistro	100	60	95	12	12	310	399.00
107977	MP 76	6	angolo destro	100	40	70	12	12	245	301.00
121705	MP 76	6	angolo sinistro	100	40	70	12	12	245	301.00
109725	MP 76	7	angolo destro	100	40	55	12	12	208	271.00
125965	MP 76	7	angolo sinistro	100	40	55	12	12	208	271.00
118365	MP 76	8	angolo destro	100	40	40	12	12	148	240.00
119436	MP 76	8	angolo sinistro	100	40	40	12	12	148	240.00

Note

- Bordo superiore con rilievo, quale sicurezza anti-sdruc-ciolo.

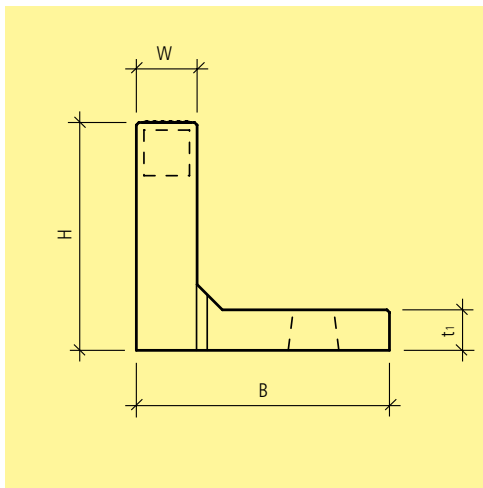




Art.-Nr.	HW	tipo	Descr.	L cm	B cm	H cm	h ₁ cm	t ₁ cm	W cm	G kg/pz.	CHF/pz.	
elemento rampa, grigio, liscio, smussato, armato, bordo superiore con rilievo, H 110 – 130 cm												
130443	MP	71, 76	1	sinistro	200	100	130	110	12	12	1370	795.00
120459	MP	71, 76	1	destro	200	100	130	110	12	12	1370	795.00
105124	MP	71, 76	2	sinistro	200	75	130	110	12	12	1220	730.00
113895	MP	71, 76	2	destro	200	75	130	110	12	12	1220	730.00
elemento rampa, grigio, liscio, smussato, armato, bordo superiore con rilievo, H 95 – 110 cm												
114402	MP	71, 76	3	sinistro	200	85	110	95	12	12	1160	680.00
133398	MP	71, 76	3	destro	200	85	110	95	12	12	1160	680.00
124515	MP	71, 76	4	sinistro	200	65	110	95	12	12	1050	625.00
122970	MP	71, 76	4	destro	200	65	110	95	12	12	1050	625.00
elemento rampa, grigio, liscio, smussato, armato, bordo superiore con rilievo, H 70 – 95 cm												
103760	MP	71, 76	5	sinistro	200	60	95	70	12	12	930	610.00
118601	MP	71, 76	5	destro	200	60	95	70	12	12	930	610.00
elemento rampa, grigio, liscio, smussato, armato, bordo superiore con rilievo, H 55 – 70 cm												
129346	MP	71, 76	6	sinistro	200	40	70	55	10	12	480	426.00
105345	MP	71, 76	6	destro	200	40	70	55	10	12	480	426.00
elemento rampa, grigio, liscio, smussato, armato, bordo superiore con rilievo, H 40 – 55 cm												
106977	MP	71, 76	7	sinistro	200	40	55	40	10	12	370	362.00
111679	MP	71, 76	7	destro	200	40	55	40	10	12	370	362.00
elemento rampa, grigio, liscio, smussato, armato, bordo superiore con rilievo, H 25 – 40 cm												
117332	MP	71, 76	8	sinistro	200	40	40	25	10	12	270	309.00
100660	MP	71, 76	8	destro	200	40	40	25	10	12	270	309.00

Note

- Bordo superiore profilato, quale sicurezza anti-sdruc-cio.



Art.-Nr.	HW	tipo	L cm	B cm	H cm	t ₁ cm	W cm	G kg/pz.	CHF/pz.
elemento di rialzo, grigio, liscio, smussato, armato, bordo superiore con rilievo, H 16 – 20 cm									
127318	MP 71,76	40	200	50	16	8	12	248	231.00
139878	MP 71,76	40	200	50	17	8	12	254	231.00
119919	MP 71,76	40	200	50	18	8	12	260	231.00
111762	MP 71,76	40	200	50	19	8	12	266	231.00
119862	MP 71,76	40	200	50	20	8	12	272	231.00
elemento di rialzo, grigio, liscio, smussato, armato, bordo superiore con rilievo, H 21 – 25 cm									
125090	MP 71,76	41	200	50	21	8	12	278	240.00
125760	MP 71,76	41	200	50	22	8	12	284	240.00
129171	MP 71,76	41	200	50	23	8	12	290	240.00
114593	MP 71,76	41	200	50	24	8	12	296	240.00
123075	MP 71,76	41	200	50	25	8	12	302	240.00
elemento di rialzo, grigio, liscio, smussato, armato, bordo superiore con rilievo, H 26 – 30 cm									
106068	MP 71,76	42	200	50	26	8	12	308	247.00
100608	MP 71,76	42	200	50	27	8	12	314	247.00
114015	MP 71,76	42	200	50	28	8	12	320	247.00
116767	MP 71,76	42	200	50	29	8	12	326	247.00
114289	MP 71,76	42	200	50	30	8	12	332	247.00
elemento di rialzo, grigio, liscio, smussato, armato, bordo superiore con rilievo, H 31 – 35 cm									
115487	MP 71,76	43	200	50	31	8	12	338	254.00
139272	MP 71,76	43	200	50	32	8	12	344	254.00
139341	MP 71,76	43	200	50	33	8	12	350	254.00
135806	MP 71,76	43	200	50	34	8	12	356	254.00
113115	MP 71,76	43	200	50	35	8	12	362	254.00
elemento di rialzo, grigio, liscio, smussato, armato, bordo superiore con rilievo, H 36 – 40 cm									
129888	MP 71,76	44	200	50	36	8	12	368	271.00
114531	MP 71,76	44	200	50	37	8	12	374	271.00
116829	MP 71,76	44	200	50	38	8	12	380	271.00
139265	MP 71,76	44	200	50	39	8	12	386	271.00
124603	MP 71,76	44	200	50	40	8	12	392	271.00
elemento di rialzo, grigio, liscio, smussato, armato, bordo superiore con rilievo, H 41 – 45 cm									
128877	MP 71,76	45	200	50	41	8	12	398	291.00
101083	MP 71,76	45	200	50	42	8	12	404	291.00
110685	MP 71,76	45	200	50	43	8	12	410	291.00
131172	MP 71,76	45	200	50	44	8	12	416	291.00

Art.-Nr.	HW	tipo	L cm	B cm	H cm	t ₁ cm	W cm	G kg/pz.	CHF/pz.
101010	MP 71, 76	45	200	50	45	8	12	422	291.00
elemento di rialzo, grigio, liscio, smussato, armato, bordo superiore con rilievo, H 46 – 50 cm									
119165	MP 71, 76	46	200	50	46	8	12	428	306.00
127497	MP 71, 76	46	200	50	47	8	12	434	306.00
118778	MP 71, 76	46	200	50	48	8	12	440	306.00
111681	MP 71, 76	46	200	50	49	8	12	446	306.00
114675	MP 71, 76	46	200	50	50	8	12	452	306.00
elemento di rialzo, grigio, liscio, smussato, armato, bordo superiore con rilievo, H 51 – 55 cm									
130205	MP 71, 76	47	200	50	51	8	12	458	317.00
133678	MP 71, 76	47	200	50	52	8	12	464	317.00
121091	MP 71, 76	47	200	50	53	8	12	470	317.00
135546	MP 71, 76	47	200	50	54	8	12	476	317.00
125216	MP 71, 76	47	200	50	55	8	12	482	317.00
elemento di rialzo, grigio, liscio, smussato, armato, bordo superiore con rilievo, H 56 – 60 cm									
110125	MP 71, 76	48	200	50	56	8	12	488	335.00
120952	MP 71, 76	48	200	50	57	8	12	494	335.00
129071	MP 71, 76	48	200	50	58	8	12	500	335.00
132945	MP 71, 76	48	200	50	59	8	12	506	335.00
112046	MP 71, 76	48	200	50	60	8	12	512	335.00
elemento di rialzo, grigio, liscio, smussato, armato, bordo superiore con rilievo, H 61 – 65 cm									
123009	MP 71, 76	49	200	50	61	8	12	518	352.00
120611	MP 71, 76	49	200	50	62	8	12	524	352.00
113334	MP 71, 76	49	200	50	63	8	12	530	352.00
118725	MP 71, 76	49	200	50	64	8	12	536	352.00
118113	MP 71, 76	49	200	50	65	8	12	542	352.00
elemento di rialzo, grigio, liscio, smussato, armato, bordo superiore con rilievo, H 66 – 70 cm									
134950	MP 71, 76	50	200	50	66	8	12	548	367.00
123901	MP 71, 76	50	200	50	67	8	12	554	367.00
120624	MP 71, 76	50	200	50	68	8	12	560	367.00
122503	MP 71, 76	50	200	50	69	8	12	566	367.00
105639	MP 71, 76	50	200	50	70	8	12	572	367.00

Campo di applicazione

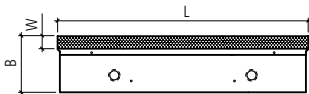
- Applicazione per reinterro orizzontale e inclinato, carrabile.

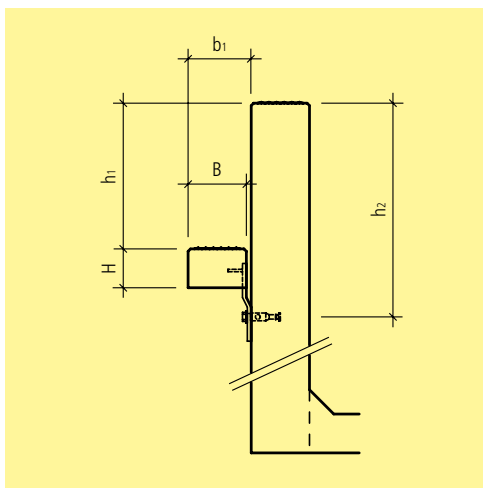
Note

- Bordo superiore profilato.

Dettaglio di fornitura

- I distanziatori in gomma per giunti sono inclusi.





Art.-Nr.	HW	colore	L cm	B cm	H cm	h ₁ cm	h ₂ cm	l ₁ cm	l ₂ cm	b ₁ cm	G kg/pz.	CHF/pz.
----------	----	--------	---------	---------	---------	----------------------	----------------------	----------------------	----------------------	----------------------	-------------	---------

gradino ausiliario, grigio, liscio, smussato, bordo superiore con rilievo

107667	MP	71	grau	98.5	12	8	30	44	1.5	50	13	25	64.50
--------	----	----	------	------	----	---	----	----	-----	----	----	----	--------------

griglia zincata, compreso materiale di fissaggio e mensola

131132	MP	99		99.5	14	2.5	30	44	100	25	17.5	5	71.50
--------	----	----	--	------	----	-----	----	----	-----	----	------	---	--------------

Art.-Nr.	HW	Descr.	CHF/pz.
----------	----	--------	---------

supplementi di lavorazione

137692	ZY	71, 76	lunghezza intermedia diritta per lastra Perron H 70 cm	194.00
--------	----	--------	--	---------------

133807	ZY	71, 76	lunghezza intermedia diritta per lastra Perron H 95 cm	243.00
--------	----	--------	--	---------------

135769	ZY	71, 76	inclinazione variabile per rampa	55.50
--------	----	--------	----------------------------------	--------------

accessori

108536	MP	99	spinetto di collegamento L 30 cm	2.50
--------	----	----	----------------------------------	-------------

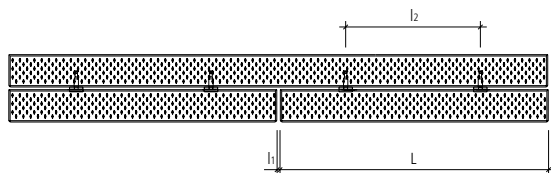
129062	MP	99	spinetto di collegamento L 45 cm	2.80
--------	----	----	----------------------------------	-------------

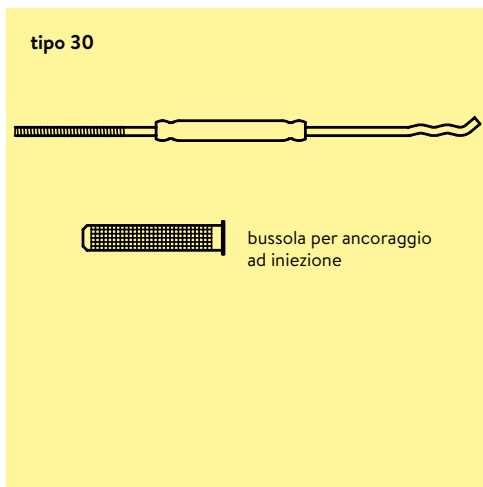
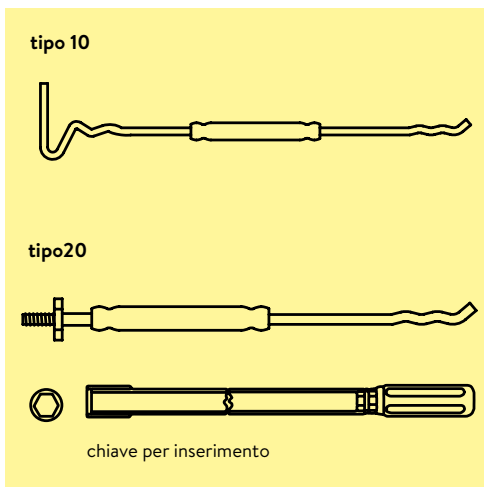
Note

· Fatturazione: Elemento più supplemento di lavorazione.

Dettaglio di fornitura

· I fissaggi e le viti sono in dotazione.





Art.-Nr.	HW	tipo	Descr.	L cm	CHF/pz.
tipo 10, per ancoraggio nei giunti con malta					
933304	WB 99	10-24 (11)	intercapedine 50-75 mm	24	10.10
933305	WB 99	10-27 (12)	intercapedine 80-105 mm	27	11.60
933306	WB 99	10-30 (13)	intercapedine 110-135 mm	30	13.10
933302	WB 99	10-33 (14)	intercapedine 140-165 mm	33	18.10
933303	WB 99	10-36 (15)	intercapedine 170-195 mm	36	20.70
933323	WB 99	10-39 (16)	intercapedine 200-225 mm	39	22.50
933324	WB 99	10-42 (17)	intercapedine 230-255 mm	42	25.00
933325	WB 99	10-45 (18)	intercapedine 260-285 mm	45	27.50
125269	WB 99	10-48 (19)	intercapedine 290 - 315 mm	48	30.00
111436	WB 99	10-51 (20)	intercapedine 320 - 345 mm	51	32.50
tipo 20, per ancoraggio nel calcestruzzo					
933307	WB 99	20-17 (21)	intercapedine 50-75 mm	17	15.90
933308	WB 99	20-20 (22)	intercapedine 80-105 mm	20	17.40
933309	WB 99	20-23 (23)	intercapedine 110-135 mm	23	19.20
933310	WB 99	20-26 (24)	intercapedine 140-165 mm	26	20.80
933311	WB 99	20-29 (25)	intercapedine 170-195 mm	29	23.40
933326	WB 99	20-32 (26)	intercapedine 200-225 mm	32	25.70
933327	WB 99	20-35 (27)	intercapedine 230-255 mm	35	27.50
933328	WB 99	20-38 (28)	intercapedine 260-285 mm	38	29.40
131476	WB 99	20-41 (29)	intercapedine 290-315 mm	41	31.10
132845	WB 99	20-44 (30)	intercapedine 320-345 mm	44	33.10
accessori					
933322	ZZ 99	92	chiave con impugnatura	35	52.00
tipo 30, per ancoraggio in muratura in calcestruzzo					
933317	WB 99	30-22 (131)	intercapedine 50-75 mm	22	14.90
933318	WB 99	30-25 (132)	intercapedine 80-105 mm	25	16.40
933319	WB 99	30-28 (133)	intercapedine 110-135 mm	28	17.90
933320	WB 99	30-31 (134)	intercapedine 140-165 mm	31	22.60
933321	WB 99	30-34 (135)	intercapedine 170-195 mm	34	25.70
933329	WB 99	30-37 (136)	intercapedine 200-225 mm	37	28.10
933330	WB 99	30-40 (137)	intercapedine 230-255 mm	40	30.70
933331	WB 99	30-43 (138)	intercapedine 260-285 mm	43	33.60
126338	WB 99	30-46 (139)	intercapedine 290 - 315 mm	46	36.20
139910	WB 99	30-49 (140)	intercapedine 320 - 345 mm	49	38.90

Note

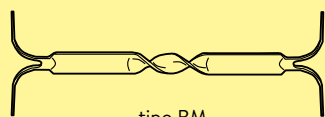
- Tipo 10: Numero materiale 1.4404. Tipi con gancio finale.
- Tipo 20: Numero materiale 1.4404. Tipi con filettatura M6 su un lato per ancoraggi da battere V4A M6.
- Tipo 30: Numero materiale 1.4404. Tipi con filettatura M6.

Dettaglio di fornitura

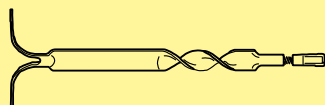
- Quantità per imballaggio: 50 pz./cartone.
- Tipo 20: ancoraggio da battere tipo M6 in V4A, con attrezzo per battere tipo M6.
- Tipo 30: bussole di ancoraggio a iniezione. In pre-ordine viene fornita la seguente malta da iniezione bicomponente con resina

Istruzioni di posa

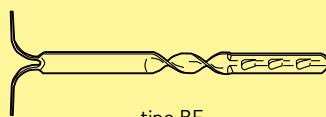
- Posa tipo 10: inserire nei giunti di entrambi i casseri per formazione giunte con malta; Qualità min.15N/mm².
- Posa tipo 20: nel frontale di solette o in muratura..
- Posa tipo 30: in muratura. Qualità in muratura MB con bussole d'ancoraggio in materiale sintetico e malta bi-componente con resina tipo FIS VT 410 C in cartucce da 410 ml.



tipo BM



tipo BD



tipo BF

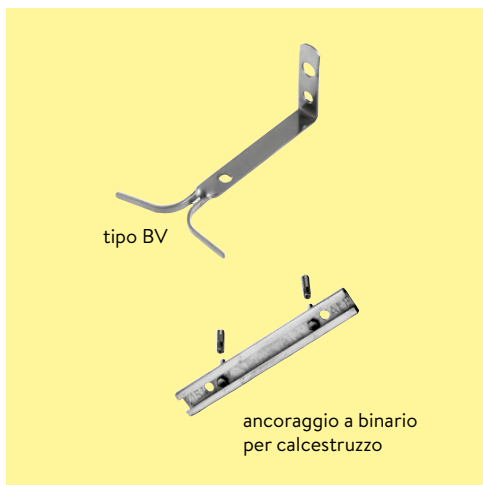
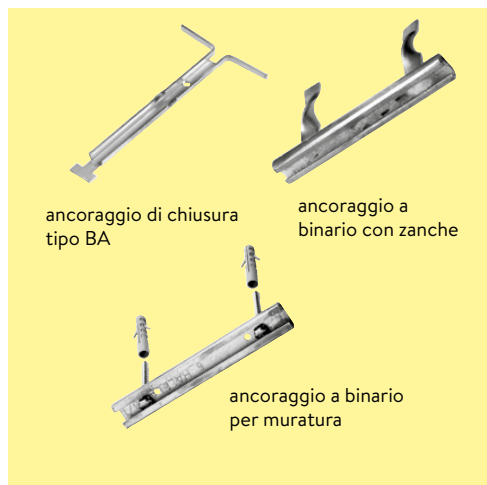
Art.-Nr.	HW	tipo	Descr.	L cm	CHF/pz.
tipo BM					
933209	WF 99	BM 19 (SL 19)	intercapedine 5-9 cm	19	7.40
933210	WF 99	BM 23 (SL 23)	intercapedine 9-13 cm	23	9.50
933211	WF 99	BM 27 (SL 27)	intercapedine 13-17 cm	27	11.20
933217	WF 99	BM 30 (SL 30)	intercapedine 17-20 cm	30	15.10
933218	WF 99	BM 33 (SL 33)	intercapedine 20-23 cm	33	16.70
tipo BD					
933201	WF 99	BD 14 (SB 14)	intercapedine 5-8 cm	14	11.90
933202	WF 99	BD 17 (SB 17)	intercapedine 8-11 cm	17	12.80
933203	WF 99	BD 20 (SB 20)	intercapedine 11-14 cm	20	13.30
933204	WF 99	BD 23 (SB 23)	intercapedine 14-17 cm	23	14.80
933219	WF 99	BD 26 (SB 26)	intercapedine 17-20 cm	26	18.50
933220	WF 99	BD 29 (SB 29)	intercapedine 20-23 cm	29	19.50
tipo BF					
933205	WF 99	BF 20 (SI 20)	intercapedine 5-8 cm	20	10.80
933206	WF 99	BF 23 (SI 23)	intercapedine 8-11 cm	23	11.80
933207	WF 99	BF 26 (SI 26)	intercapedine 11-14 cm	26	12.30
933208	WF 99	BF 29 (SI 29)	intercapedine 14-17 cm	29	14.40
933221	WF 99	BF 32 (SI 32)	intercapedine 17-20 cm	32	19.50
933222	WF 99	BF 35 (SI 35)	intercapedine 20-23 cm	35	21.40

Note

- Numero materiale 1.4435.
- Quantità per imballaggio: 50 pz./cartone.
- Tipo BF: Ancoraggio in muratura con sistema a iniezione fischer e manicotto di ancoraggio a iniezione in plastica e malta a iniezione bicomponente con resina vinilestere tipo FIS V410C.

Dettaglio di fornitura

- Tipo BD: compreso di ancoraggio da battere tipo M5 in V4A, con attrezzo per battere tipo M5.
- Tipo BF: compreso di manicotto di ancoraggio a iniezione in plastica e malta a iniezione bicomponente con resina vinilestere tipo FIS V410C.



Art.-Nr.	HW	tipo	L cm	CHF/pz.
ancoraggio di chiusura tipo BA				
933107	WI 99	BA 8	8	9.00
933106	WI 99	BA 18	18	11.70
accessori, tipo BA				
933103	WI 99	ancoraggio a binario con zanche	20	10.30
933102	WI 99	ancoraggio a binario per muratura	20	10.50
933101	WI 99	ancoraggio a binario per calcestruzzo	20	10.90
inserimento in muratura in calcestruzzo, tipo BV				
933215	WI 99	BV 8M	8	7.80
933213	WI 99	BV 11M	11	8.10
inserimento in parete in beton, tipo BV				
933214	WI 99	BV 8B	8	8.40
933212	WI 99	BV 11B	11	8.70

Note

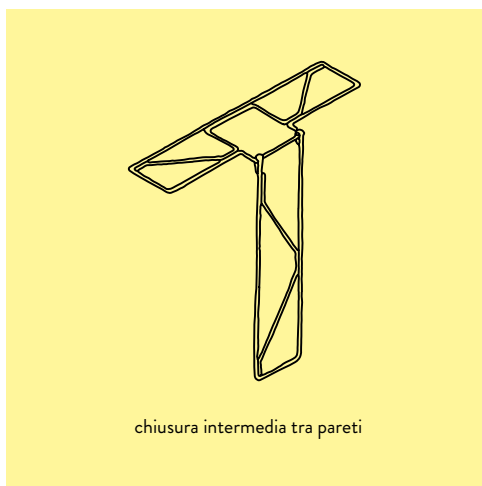
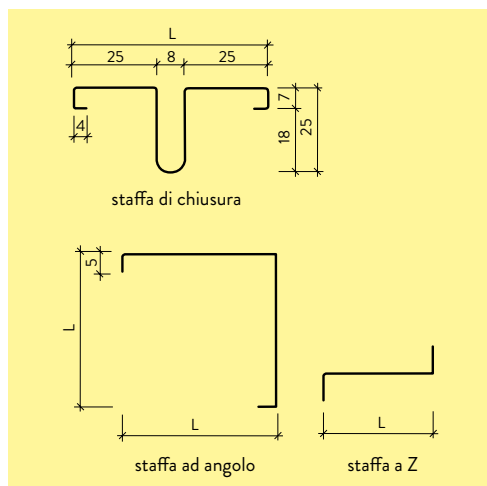
- Art. no. 933102 compreso bussole e viti. Art. no. 933101 compreso ancoraggio da battere tipo M6 in acciaio inossidabile e attrezzo per battere tipo M6 e vite.
- Ancoraggio Tipo BF: Numero materiale 1.4435, compreso bussole e viti. Quantità per imballaggio: 50 pz./cartone.



Art.-Nr.	HW	tipo	Descr.	L cm	B cm	CHF/m
ArmoFer®, in metallo zincato a fuoco, longitudinali tondi, profilati						
933401	WJ 99	4/50	sezione 4 mm	305	5	3.90
933402	WJ 99	4/80	sezione 4 mm	305	8	3.95
933403	WJ 99	4/100	sezione 4 mm	305	10	4.00
933404	WJ 99	5/50	sezione 5 mm	305	5	5.60
933405	WJ 99	5/100	sezione 5 mm	305	10	5.65
933406	WJ 99	5/150	sezione 5 mm	305	15	5.70
933407	WJ 99	5/180	sezione 5 mm	305	18	5.80
ArmoFer®, in acciaio cromato, longitudinali tondi, profilati						
933451	WK 99	INOX 4/50	sezione 3.5 mm	305	5	4.75
933452	WK 99	INOX 4/80	sezione 3.5 mm	305	8	4.85
933453	WK 99	INOX 4/100	sezione 3.5 mm	305	10	5.20
933454	WK 99	INOX 5/50	sezione 4.5 mm	305	5	6.45
933455	WK 99	INOX 5/80	sezione 4.5 mm	305	8	6.65
933456	WK 99	INOX 5/100	sezione 4.5 mm	305	10	6.90
933457	WK 99	INOX 5/150	sezione 4.5 mm	305	15	7.00
933458	WK 99	INOX 5/180	sezione 4.5 mm	305	18	7.05

Note

- Quantità per imballaggio tipo 4: 50 pz./confezione (152.5 m²), 20 confezioni/paletta
- Quantità per imballaggio tipo 5: 25 pz./confezione (76.25 m²), 20 confezioni/paletta.
- Quantità per imballaggio tipo INOX 4 e INOX 5: 25 pz./confezione (76.25 m²), 20 confezioni/paletta



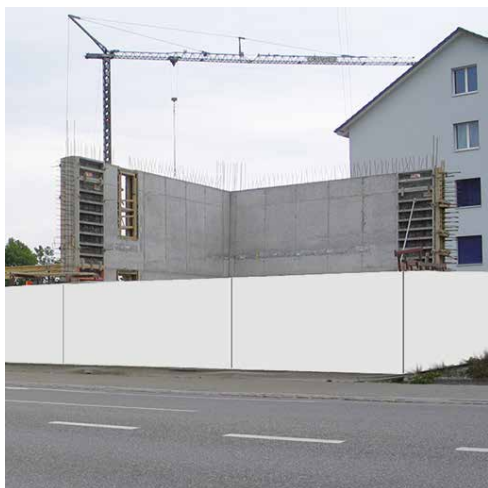
Art.-Nr.	HW	tipo	L cm	CHF/pz.
staffa di chiusura 4 mm				
933105	WI	99 AZ-58 zincata a fuoco	58	5.20
staffa ad angolo 4 mm				
933108	WI	99 E-45 zincata a fuoco	45/45	3.70
933109	WI	99 E-45 acciaio inossidabile	45/45	5.80
staffa a Z 4 mm				
933110	WI	99 Z-22 acciaio inossidabile	22	2.80
933111	WI	99 Z-24 acciaio inossidabile	24	3.00
933112	WI	99 Z-26 acciaio inossidabile	26	3.20
933113	WI	99 Z-30 acciaio inossidabile	30	3.70
chiusura intermedia tra pareti				
933556	ZZ	99 staffa per pareti intermedie 4 mm, tipo Albanese, zincata		4.90

Note

- Staffe di chiusura: 20 pz./confezione
- Staffe ad angolo: 25 pz./confezione
- Staffe a Z: 50 pz./confezione
- Armatura di collegamento della parete intermedia: 50 pz./scatola

Istruzioni di posa

- Da inserire nel giunto del muro esterno.
- La parte più lunga pende verso il basso, così facendo non sussistono impedimenti nella costruzione grezza.



Art.-Nr.	HW	Descr.	M pz./pal.	G kg/m ²	CHF/m ²
formato pannelli 400 x 210 cm, spessore 10 mm					
991170	WN 99	bianco	50	1.8	14.30
formato pannelli 240 x 210 cm, spessore 10 mm					
991175	WN 99	bianco	50	1.8	14.30
991179	WN 99	nero	50	1.8	14.30

Art.-Nr.	HW	L mm	G kg/cartone	CHF/cartone
vite inox 4.5 mm con guarnizione				
991173	WO 99	35	0.62	30.00
991174	WO 99	45	0.7	37.30

Art.-Nr.	HW	Descr.	L mm	G kg/m	G kg/pz.	CHF/m
profilo ad H						
991160	ZZ 99	grigio chiaro	2100	0.2	0.2	5.90
991199	ZZ 99	bianco	2100	0.2	0.2	5.90

Note

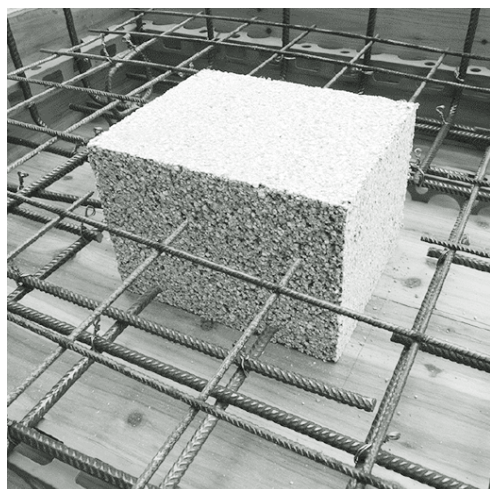
- I pannelli per recinzione tipo Albreto® sono costituiti da lastra in materiale sintetico PP, con anima alveolare assemblata tramite l'intreccio di elementi di raccordo disposti sia verticalmente che diagonalmente al fine di ottenere un'alta resistenza alla flessione, ma con un minimo peso specifico.

Dettaglio di fornitura

- Quantità per imballaggioviti INOX: 100 pz./cartone
- Profilo H per congiunzione pannelli: 25 pz./cartone.

Vantaggi

- Alta resistenza alla flessione e stabilità
- peso limitato
- semplicità di lavorazione
- resistenza all'umidità e alle intemperie
- resistenza alle basse e alte temperature
- facile da pulire - pressabile e riciclabile



Art.-Nr.	HW	L cm	B cm	H cm	M pz./pal.	D mm	G kg/pz.	CHF/pz.
blocco d'installazione, per taglio sul posto								
937272	WS 99	25	20	18	120		2.7	11.85
117843	WS 99	100	55	20	10		33	84.50
139237	WS 99	100	55	25	8		41	96.30
120544	WS 99	100	55	26	8		43	100.50
137743	WS 99	100	55	28	6		46	108.50
135294	WS 99	100	55	30	6		50	117.50
937273	WS 99	110	100	20	5		66	171.00
carotaggio per blocco d'installazione Prottelith								
937275	WT 99					40	0.27	131.00
110084	WT 99					60	0.52	131.00
937276	WT 99					80	0.52	133.00
937277	WT 99					90	0.52	133.00
937285	WT 99					100	0.55	149.00
118965	WT 99					110	0.52	149.00
937278	WT 99					120	0.65	149.00
937279	WT 99					140	0.88	164.00
937286	WT 99					160	1.1	164.00
937280	WT 99					170	1.13	164.00
136742	WT 99					180	0.52	164.00
937281	WT 99					190	1.3	176.00
937287	WT 99					200	1.38	176.00
937282	WT 99					220	1.51	176.00
937283	WT 99					250	1.72	191.00
132424	WT 99					260	0.52	191.00

Note

- I formati speciali sono disponibili su richiesta. Prezzo e tempi di consegna su richiesta.
- Altri diametri di foratura compresi tra 20 mm e 320 mm su richiesta.

Vantaggi

- Può essere utilizzato per tutti gli spessori comuni di pareti e soffitti.
- Nessun lavoro di cassaforma che richiede tempo.
- Nessuna cassaforma e nessun successivo getto di calcestruzzo.
- Nessuna rimozione che richiede tempo.
- Base in gesso impeccabile sul lato inferiore.
- Collegamento omogeneo e monolitico nell'elemento in calcestruzzo.
- Può essere facilmente segato, fresato e forato.
- Nessun smaltimento di polistirolo o rifiuti di legno.



Art.-Nr.	HW	Descr.	M kg/pacchetti	F m ²	G kg/pz.	CHF/kg
ROMPOX®-D1 malta per giunti di pavimentazione						
120797	JZ 99	grigio sasso	22.5+2.5 (secchio e bottiglia)	3.5 - 7.5	25	4.80

Campo di applicazione

- per un carico di traffico leggero

Note

- F = fabbisogno in kg per m².
- La malta per giunti ROMPOX®-D1 viene fornita in secchi.
- Le malte sono fornite dalla fabbrica 21
- In generale, le malte cementizie non devono essere utilizzate con i nostri prodotti in calcestruzzo.
- Composizione: resina epossidica bicomponente
- Colore neutro / grigio pietra
- 25 kg Contentitore
- Unità di consegna 22,5 kg di riempimento + 2,5 kg di resina/indurente componente
- 1 Paletta 24 secchi/ 600 kg
- Adatto per giunti di larghezza compresa tra 3 mm e 15 mm.

Istruzioni di posa

- Permeabilità all'acqua bassa
- Larghezza minima del giunto da mantenere 3 mm
- Temperatura minima del substrato 0° C
- Tempo di lavoro 20 - 30 minuti a +20°C temperatura di lavoro
- Calpestabile dopo 12 - 24 ore, con auto dopo 6 giorni
- Proteggere la superficie stuccata dalla pioggia per 12 - 24 ore.
- Autosigillante
- Applicazione e fabbisogno di materiale kg/m² per una larghezza del giunto di circa 5 -15 mm + profondità del giunto 35 - 55 mm: Lastre ARDESIA fabbisogno 2.0 - 3.0 kg/m², HACIENDA® CAMINOS fabbisogno 6.5 - 7.5 kg/m²



Art.-Nr.	HW	Descr.	colore	M pz./pal.	G kg/pz.	CHF/pz
ROMPOX® ECOFINE						
140878	JZ 99	ROMPOX® ECOFINE	beige (neutro)	40	25	3.70

Note

- Adatto per giunti di larghezza compresa tra 3 mm e 10 mm.
- Profondità dei giunti per prodotti in calcestruzzo a partire da 30 mm.
- Per lastre ceramiche alte 20 mm (si consiglia posa su cemento ghiaioso).
- Utilizzabile intorno alle piscine, poiché resistente al cloro e all'acqua salata.
- Resistente al gelo e al sale stradale
- Riduce la crescita delle piante.
- permeabile all'acqua.
- -Adatto anche per rivestimenti di pavimenti duri e fragili.
- Praticamente senza pellicola di resina (poco effetto lucido).
- Può essere conservato per 12 mesi (asciutto in un secchio chiuso. I contenitori sottovuoto aperti potrebbero indurirsi).
- 1 palletta 40 secchi / 1000 kg

Istruzioni di posa

- Possibile attuazione anche in caso di pioviggine. In caso di pioggia intensa coprire la superficie con pellicola plastica dopo la posa.
- Temperatura minima del pavimento +5°C fino a max. 30°C.
- Pratico dopo 24 ore, utilizzabile dopo 6 giorni.
- -Consumo per dimensione del mattone per una fuga di 3 mm, profondità della fuga di 20 mm: 90x45 cm = 0.32 kg/m², 60x60 cm = 0.32 kg/m².
- Consumo per dimensione del mattone per una fuga di 5 mm, profondità della fuga di 20 mm: 90x45 cm = 0.53 kg/m², 60x60 cm = 0.5. kg/m².



Art.-Nr.	HW	Descr.	G kg/sacchetto	CHF/kg
ROMEX® sabbia per giunti NP				
112571	ZZ 99	grigio sasso	25	2.90

Note

- Adatto per giunti di larghezza compresa tra 1 mm e 5 mm.
- Riduce la crescita delle piante e si autoripara.
- le sabbie per giunti sono fornite dalla fabbrica 21
- permeabile all'acqua
- Si conserva per 24 mesi, asciutto nel sacchetto originale sigillato.

Istruzioni di posa

- Densità di massa 1.55 g/cm³
- Tempo di elaborazione illimitato
- Temperatura del substrato Min. +5 °, substrato asciutto
- Percorribile dopo 24 - 48 ore
- Fabbisogno per dimensione della pietra: 30x30 cm = 1.8 kg/m², 30x15 cm = 2.6 kg/m², 25x25 cm = 2.2 kg/m², 25x12.5 cm = 3.2 kg/m², 20x20 cm = 2.6 kg/m², 20x10 cm = 4.0 kg/m², 16x11 cm = 4.2 kg/m²
- Base di calcolo profondità del giunto circa 60 mm e larghezza del giunto circa 3 mm.
- La profondità minima del giunto è di 30 mm e si applica nel caso di una ristrutturazione quadrata.
- La sabbia per giunti NP ROMEX® non può essere equiparata ad una malta per giunti. Le fughe devono essere controllate regolarmente ed eventualmente levigate.



Art.-Nr.	HW	Descr.	G kg/sacco	CHF/sacco
splitt per giunti 1-3 mm				
107641	ZZ 99	grigio chiaro	25	11.10

Note

- Splitt per fughe di 1 - 3 mm sono adatti per larghezze di giunti di 4 - 6 mm e vengono forniti franco fabbrica 21 .

Istruzioni di posa

- Fabbisogno per formato di pietra: 15x30 cm = 3,5 kg/m², 25x25 cm = 2,8 kg/m², 30x30 cm = 2,5 kg/m²
- Base di calcolo per profondità del giunto di circa 60 mm e larghezza del giunto di circa 4 mm.



Art.-Nr.	HW	Descr.	CHF/to
sabbia per giunti / letto di posa			
118932	ZZ 99	in big bag a perdere da 1000 kg	261.00

Campo di applicazione

- per nuove costruzioni o per la ristrutturazione di pavimentazioni in calcestruzzo

Note

- ECOPREC® COLD viene utilizzato in combinazione come materiale di allettamento e di giunzione.
- Quantità richieste (rispetto dello strato di base +/- 1 cm, misurato con un metro da 4 m).
- Lo strato di allettamento è di 60 kg/m², il riempimento del giunto di circa 3 - 4 kg a seconda della larghezza e della profondità del giunto (spessore di posa 35 mm).

Vantaggi

- Realizzazione di una pavimentazione a freddo
- Aumentare la stabilità delle pavimentazioni
- Riduzione della permeabilità all'acqua delle pavimentazioni in blocchi di calcestruzzo
- Ampliamento delle possibilità di applicazione della pavimentazione in blocchi di calcestruzzo (sottostruttura in calcestruzzo, ponti, garage, ecc.).



Art.-Nr.	HW	Descr.	G kg/pz.	CHF/pz.
UNI-COLL colla a presa rapida				
139235	ZZ	99 per pietre muratura e coperture, cartuccia da 290 ml	0.49	11.80
169190	ZZ	99 per pietre muratura e coperture, cartuccia da 600 ml	0.92	21.00

Note

- Fabbisogno per due strisce/superfici adesive, ciascuna larga 8 - 10 mm (cartuccia apertura ugello):
- SANTURO® blocco artificiale/blocco per vigne: circa 1.5 - 2.5 cartucce per m²
- SANTURO® blocco cuneiforme/blocco per muro a secco regolare: circa 1.5 - 2.5 cartucce per m²
- SANTURO® blocco per muro a secco irregolare: circa 3 - 4 cartucce per m²
- SANTURO® lastre di copertura : circa 0.20 cartucce per m
- SANTURO® camino: H 45 cm circa 5 cartucce, H 75 cm circa 7
- CUATRO blocco 10 cm : circa 2.5-3.5 cartucce per m²
- CUATRO blocco 15 cm : circa 1.5-2.5 cartucce per m²
- VERZASCA® pareteper muratura regolare: circa 1.5-2.5 cartucce per m²
- VERZASCA® parete per muratura irregolare: circa 3- 4 cartucce per m²
- La pistola a cartuccia standard non è inclusa nella fornitura. La cartuccia può essere conservata al riparo dal gelo per 12 mesi. Chiudere bene dopo l'uso (coprire la cartuccia della testa dell'ugello).

Istruzioni di posa

- Applicare l'adesivo con due strisce/superfici adesive a circa 2 - 3 cm dal bordo e incollare.
- Le superfici da incollare devono essere asciutte, pulite e prive di polvere. Temperatura di lavorazione compresa tra +5° C e +40° C. Il tempo di indurimento dipende dalla quantità applicata, dalla temperatura e dall'umidità. Il riempimento è consentito solo dopo un tempo di indurimento di 48 ore.



Art.-Nr.	HW	Descr.	G kg/pz.	CHF/pz.
pistola Akku HPS-4 T				
130533	ZZ 99	pistola a batteria HPS-4 T per cartucce (fino a 400 ml)	4.6	462.00

Note

- La fornitura comprende una ricarica rapida, una batteria LI-ION da 10,8 volt, istruzioni per l'uso dettagliate e una custodia per il trasporto.
- La temperatura di lavorazione dell'adesivo da costruzione UNI-COLL è compresa tra +5° e +40°.

Istruzioni di posa

- Quando si incollano i mattoni, il grilletto può essere premuto solo leggermente all'inizio del lavoro per evitare che la griglia si attacchi.
- La pistola per cartucce a batteria deve essere aperta e pulita dopo aver utilizzato 3 cartucce.

Condizioni per resa di palette FFS

Per il gruppo MÜLLER-STEINAG, la qualità si situa al primo posto. Pertanto anche il perfetto stato degli imballaggi assume un ruolo importante per poter garantire un magazzino e trasporto in cantiere con la massima sicurezza per gli addetti al lavoro e per evitare danni alla merce.

Al fine di poter garantire queste esigenze il gruppo MÜLLER-STEINAG, ha deciso di utilizzare unicamente palette di tipo FFS con blocchetti in legno massiccio.

In questo modo siamo convinti di poter fornire imballaggi di qualità.

E' possibile comunque che nella fase di trasporto o deposito intermedio, le palette possano essere danneggiate.

In questo caso, le palette vengono marcate con una placchetta rossa.

Accettazione con bonifico

① vengono riprese palette con marchio rosso se :

- se in buono stato generale
- se le assi non presentano danni
- ② se le assi finali (laterali) presentano una leggera scheggiatura (lunghezza fino a 15 cm, larghezza fino a 3 cm

Accettazione con riduzione di prezzo

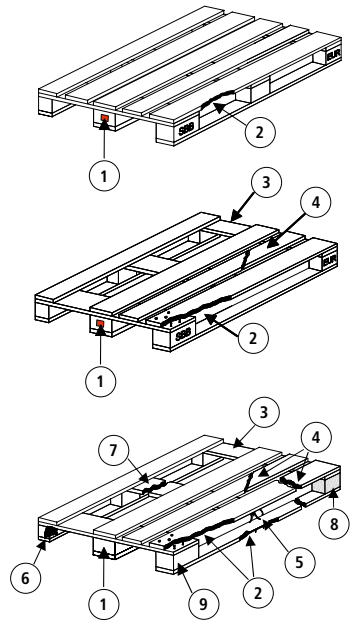
① vengono riprese palette con marchio rosso e :

- ② se le assi finali (laterali) presentano una leggera scheggiatura più lunga di 15 cm e più larga di 3 cm
- ③ se manca un asse al massimo
- ④ se risulta rotto un asse al massimo

Mancata accettazione (nessun bonifico)

- ① difetti evidenti su palette con marchio rosso
- ② se più assi presentano scheggiature o se manca un asse
- ③ se mancano più assi
- ④ se più assi risultano rotte
- ⑤ se mancano più blocchetti in legno massiccio
- ⑥ se manca più di un blocchetto in legno massiccio
- ⑦ se l'asse centrale è rotto
- ⑧ se la palette presenta almeno un blocchetto in legno pressato
- ⑨ se la palette non evidenzia i marchi FFS o EUR
- se le palette sono troppo sporche
- se le palette presentano macchie di vernice
- se le palette presentano un cattivo stato in generale

Palette che presentano blocchetti in legno pressato non vengono ne riprese ne bonificate



Marchio rosso CREABETON



1. Campo di applicazione

Le presenti condizioni generali di vendita e i termini di consegna costituiscono parte integrante delle disposizioni contrattuali tra ZEISS NEUTRA SA-CREABETON AG (di seguito nominato «CREABETON») e l'acquirente dei prodotti CREABETON (di seguito nominato «cliente»). Le possibili condizioni contrattuali dei clienti non sono applicabili.

2. Catalogo e documentazione tecnica

Il cliente prende conoscenza del fatto che CREABETON declina qualsiasi responsabilità per i dati contenuti nel catalogo prodotti e nel listino prezzi (di seguito nominato «catalogo», come anche per la documentazione tecnica e per ulteriori informazioni scritte relative ai prodotti. In particolare è necessario conoscere i dati relativi ai prezzi, alle dimensioni e ai pesi da prendere come riferimento. CREABETON si riserva il diritto di modificare le informazioni contenute nel catalogo in ogni momento e in particolare di modificare prezzi, dimensioni e pesi.

3. Termini di consegna

Il cliente prende conoscenza del fatto che CREABETON non è obbligato a tenere in giacenza tutti i prodotti contenuti nel catalogo. Ciò che CREABETON indica come termine di consegna nella conferma d'ordine corrisponde alla data di consegna. CREABETON perciò considera e rispetta tale data di scadenza. Nel caso in cui tale termine non dovesse essere rispettato, CREABETON si impegna ad informare il cliente. Il cliente prende conoscenza del fatto che non ha diritto di richiedere il risarcimento danni in caso di ritardo nella consegna. Le cause di forza maggiore, in particolare catastrofi naturali, epidemie, pandemie, guerra, sciopero, impossibilità di reperimento delle materie prime, ecc. liberano CREABETON dall'obbligo di rispettare il termine di consegna accordato.

4. Validità dell'offerta

Le offerte sono da considerarsi indicative e non vincolanti, fino alla conclusione del contratto di fornitura o della rispettiva conferma d'ordine.

5. Listino prezzi

I prezzi esposti a catalogo si intendono partenza nostre fabbriche (vedi cartina a pagina 2 e 3).

Per ogni fornitura, a dipendenza del luogo di produzione/provenienza e del quantitativo della merce, viene applicato un costo di partecipazione per le spese di trasporto, per merce resa franco nostro magazzino ad Osogna.

Il cliente prende conoscenza del fatto che i prezzi contenuti nel catalogo sono prezzi all'ingrosso. Il cliente è altresì al corrente che tali prezzi non sono vincolanti, poiché fa fede la quotazione contenuta nella conferma d'ordine. In caso di aumenti di prezzi, per cause esterne all'azienda e perciò non a lei imputabili (acciaio, cemento, materie plastiche, carburanti ecc.) tali aumenti verranno rifatturati. Ci riserviamo il diritto di modificare in qualsiasi momento i prezzi indicati.

6. Trasporto

I prezzi si intendono partenza nostra fabbrica ad Osogna (vedi punto 5).

Su richiesta del committente possiamo organizzare il trasporto il cui costo deve essere definito e accettato al momento della ordinazione/conferma d'ordine.

I supplementi di trasporto per prodotti che richiedono un'autorizzazione speciale, a causa di dimensioni eccedenti rispetto alle dimensioni permesse, prodotti consegnati in strade private o zone di montagna hanno un costo aggiuntivo.

Lo scarico non è compreso e deve essere eseguito dall'impresa con mezzi adatti

7. Pagamento

Le fatture sono da saldare entro 30 giorni dall'emissione della fattura. Dopo la scadenza di tale termine viene presentata richiesta di pagamento senza inviare ulteriori solleciti. Alla scadenza vengono inseriti in fattura interessi di mora pari al 7%.

In caso di ritardo nei pagamenti, CREABETON si riserva il diritto di fornire i servizi futuri solo contro pagamento anticipato. In caso di ripetuti ritardi nei pagamenti, CREABETON si

riserva il diritto di sospendere le forniture. Il cliente non può opporsi all'eccezione di compensazione per l'inadempimento del fornitore e per gli altri possibili crediti in contropartita esistenti.

8. Scarico merce, operazioni con gru e stoccaggio

In assenza di accordi scritti stipulati in precedenza, il cliente è responsabile e si fa carico dello scarico dei prodotti CREABETON. Si autorizza a scaricare la merce solo mediante attrezzature e apparecchiature ausiliarie che sono in grado di sostenere il carico dei prodotti. Se la merce viene ordinata con la richiesta di movimentazione con gru, lo scarico viene conteggiato separatamente, anche nel caso in cui tale richiesta non compare nell'ordine del cliente. Il cliente prende conoscenza del fatto che i limiti di peso e dimensione per la movimentazione con gru e lo scarico dei prodotti CREABETON ammontano a 2 tonnellate e 4 metri. I prodotti che superano le 2 tonnellate possono essere scaricati solo in presenza di accordi anticipati e mediante autocarro con gru speciale. Le spese aggiuntive sono calcolate dopo il servizio. Il tempo di scarico della merce di un intero autocarro con rimorchio è fissato a 45 minuti; il tempo aggiuntivo destinato allo scarico verrà conteggiato in più. L'accesso degli autocarri al luogo di scarico deve essere garantito dal committente. La percorrenza di cantieri, strade, piazze, corti, pavimentazioni e scantinati è arischio e pericolo del cliente. Si declina qualsiasi responsabilità per i possibili danni causati su strade e piazze non idonee per il passaggio di autocarri, come anche per i danni provocati dal carico della gru.

Il personale CREABETON cercherà di soddisfare al meglio le esigenze del cliente sul luogo di scarico della merce. In caso di conflitto nella valutazione e stima delle operazioni di scarico, deve essere rispettata senza indugio la valutazione del conducente o dell'addetto alla movimentazione gru. Il committente sarà responsabile per i danni al carro gru non imputabili a CREABETON. Si declina qualsiasi

responsabilità per i guasti del carro gru e per i ritardi relativi all'arrivo della gru sul luogo di scarico, come anche si esclude la richiesta di risarcimento danni per eventuali rinvii o ritardi dei lavori, spese correlate alla forza lavoro ed ai tempi di attesa.

9. Tempi di attesa

I costi relativi l'attesa ingiustificata da parte di CREABETON per procedere al suo servizio e che sia più di 30 minuti verranno sommati al prezzo da catalogo.

10. Luogo di destinazione e spedizione

Il luogo di destinazione della merce è la sede o la rappresentanza presso le quali viene consegnata la merce da parte di CREABETON. Tale luogo di destinazione vale anche per il trasporto effettuato da CREABETON.

11. Assunzione di rischio di trasporto

Rischi e benefici relativi al trasporto con automezzo di proprietà CREABETON vengono trasferiti al cliente al momento della consegna della merce. Come consegna si intende lo scarico della merce. Rischi e benefici relativi al trasporto con automezzo di proprietà di terzi per la preparazione, ripartizione dei prodotti per la spedizione e la consegna ai vettori per il trasporto si trasferiscono al cliente al momento della consegna della merce. La merce viene caricata correttamente presso gli stabilimenti.

Contestazioni e reclami per danni alla merce imputabili al trasporto da strada sono da comunicare a CREABETON prima dello scarico. Reclami e contestazioni per danni alla merce da trasporto ferroviario sono invece da presentare all'ufficio accettazione merci delle ferrovie.

12. Accettazione

La merce deve essere verificata minuziosamente presso lo stabilimento CREABETON o immediatamente al ricevimento (prima dell'inizio dello scarico). CREABETON deve essere informata per iscritto e dettagliatamente di eventuali reclami senza indugio e prima dell'utilizzo della merce.

I reclami tardivi saranno respinti. Se la merce contestata viene ulteriormente utilizzata senza l'espresso consenso di CREABETON, è esclusa ogni responsabilità e garanzia da parte di CREABETON

13. Garanzia

Salvo diversamente accordato, il periodo di garanzia per tutti prodotti è di due anni ed inizia dal giorno della consegna. Questo periodo di garanzia di due anni si applica anche se la merce è stata integrata in un'opera immobile e ha causato difetto a quest'ultimo.

Difetti che compaiono solo durante il periodo di garanzia devono essere notificati immediatamente a CREABETON. La garanzia per gli articoli di un altro produttore dipende dalle condizioni di garanzia dallo stesso. È esclusa la responsabilità per danni conseguenti causati da un difetto per i nostri prodotti e per gli articoli di altri produttori.

14. Esclusione di responsabilità

CREABETON declina qualsiasi responsabilità per lo stoccaggio non conforme dei prodotti CREABETON da parte del cliente. In particolare il cliente prende conoscenza del fatto che deve garantire la protezione del materiale dalla luce solare mediante uno stoccaggio corretto e non sottoporlo a sbalzi di temperatura. Il cliente è inoltre a conoscenza che il calcestruzzo è una miscela di sabbia, ghiaia, cemento e acqua e quindi è sottoposto ad assorbimento di additivi naturali. I materiali naturali sono variabili nella dimensione e nel colore e impressi nei prodotti in calcestruzzo. CREABETON declina qualsiasi responsabilità per i mutamenti dei materiali naturali che formano il calcestruzzo e in particolare per alterazioni delle superfici, fessure superficiali, sviluppo, scolorimento giallo e marrone, variazioni cromatiche e altri cambiamenti del colore. CREABETON declina inoltre ogni responsabilità per la conservazione inappropriata dei suoi prodotti. Il cliente è consapevole del fatto che il calcestruzzo non sia resistente agli acidi e che l'utilizzo di apparecchi ad alta pressione può provocare sfaldamenti della superficie. I prodotti in calcestruzzo vengono realizzati con casseforme

(in legno o acciaio). Queste casseforme sono inevitabilmente soggette all'usura provocata da determinate tolleranze dimensionali. CREABETON si impegna a mantenere tolleranze dimensionali minime e di osservare le norme in materia (EN, SIA o parzialmente DIN). In generale si rispettano gli standard qualitativi di SwissBeton (associazione di categoria per i prodotti in calcestruzzo dell'industria svizzera).

15. Consegne in territori al di fuori della Svizzera

Per consegne in territori al di fuori della Svizzera possono presentarsi costi d'importazione o possono essere necessarie delle autorizzazioni statali. Il cliente è responsabile per il pagamento degli oneri doganali e delle spese relative, come anche per la richiesta delle autorizzazioni. I costi d'importazione non figurano nelle spese di spedizione. Per le consegne nei territori al di fuori della Svizzera il prezzo applicato è il prezzo al netto di IVA svizzera.

16. Imballaggio

La restituzione degli imballi avviene con le seguenti integrazioni in conformità alle condizioni di restituzione degli imballi di CREABETON, secondo bollettino di resa. CREABETON non è obbligata a ritirare e/o riprendere gli imballi. Verranno ritirati unicamente imballi forniti da CREABETON che siano in perfette condizioni. Le palette in legno massiccio contrassegnate dal marchio CREABETON e quelle marchiate EPAL (senza blocchi in legno pressato) verranno accreditate con un prezzo ridotto secondo il listino prezzi in vigore. Palette gravemente danneggiate o in cattive condizioni non vengono accreditate. Vengono accreditate Palette fornite unicamente da CREABETON. Travetti, cunei e altri tipi di imballi forniti e in caso di ritorno accreditati con prezzo ridotto vengono fatturati. Palette con blocchetti in legno pressato così come imballi di altri produttori non verranno ne ripresi ne accreditati. Al momento della consegna viene emesso un bollettino corrispondente alla quantità degli imballi restituiti. Lo smistamento degli imballi presso i nostri centri di produzione avviene secondo le normative EPAL in vigore. In caso di

danneggiamento da parte di CREABETON gli imballi verranno movimentati da CREABETON e contrassegnati da un segno rosso e al momento della restituzione accreditati come imballi impeccabili.

17. Reso della merce

Eccedenze di merce ordinata o ritirata vengono da noi riprese e bonificate, a condizione che il loro stato sia ineccepibile, siano palette piene, e che gli articoli figurino sul presente catalogo. Verrà dedotto un importo da definire per ogni singolo caso quale partecipazione a spese di trasporto per ritorno merce e movimentazione presso i nostri fornitori. Ad esclusione di modifiche scritte accordate, valgono le seguenti condizioni di ripresa di prodotti marchio CREABETON alle seguenti tariffe:
Da CHF 1 fino a 1500 viene addebitato il 30% del prezzo di listino (minimo CHF 150)
Da CHF 1501 fino a 2500 viene addebitato il 25% del prezzo di listino
Da CHF 2501 fino a 4000 viene addebitato il 20% del prezzo di listino
A partire da CHF 4001 viene addebitato il 15% del prezzo di listino.
Articoli prodotti espressamente su richiesta non vengono ripresi.

18. Impiego ed installazione dei materiali

L'utilizzo e l'impiego dei prodotti CREABETON deve essere seguito e sorvegliato dal personale specializzato competente. Prima dell'installazione o dell'utilizzo dei prodotti CREABETON devono essere consultate le istruzioni di impiego e – se presenti – la guida tecnica specifica del prodotto o i fogli informativi CREABETON. In particolare è necessario rispettare le disposizioni, le direttive e le normative delle autorità competenti e delle associazioni di categoria come ad esempio SwissBeton Qualität, EN, SIA, VSS, VSA e SUVA. CREABETON non è responsabile per l'impiego dei materiali non in conformità alle relative disposizioni. Per l'impiego di elementi in calcestruzzo pesanti si raccomanda di utilizzare attrezzature per l'installazione appropriate al fine di evitare possibili danni.

19. Produzione fuori serie

Tutti i prodotti che non sono inseriti nel catalogo ufficiale come anche gli articoli realizzati su richiesta sono considerati come prodotti fuori serie. Non è possibile annullare l'ordine o rendere queste tipologie di prodotto.

20. Consulenza

Il servizio di consulenza proposto dai collaboratori CREABETON non è vincolante. Tutte le informazioni, le soluzioni consigliate ecc. sono verificate e approvate dal geometra o dall'ingegnere edile affinché si possano evitare equivoci e interpretazioni non corrette.

21. IVA svizzera

Tutti i prezzi si intendono IVA esclusa.

22. Riserva di proprietà

La merce rimane di proprietà di CREABETON fino al completo pagamento.

23. Divieto di compensazione

È esclusa la compensazione dei crediti del cliente con i crediti spettanti a CREABETON dalla consegna al cliente.

24. Altre disposizioni

Altre disposizioni, vale a dire quelle del cliente, si applicano solo nella misura in cui CREABETON le abbia accettate per iscritto.

25. Protezione dei dati

Le parti contraenti sono consapevoli che la conclusione di un contratto può comportare il trattamento dei dati personali della parte contraente, dei suoi dipendenti, subappaltatori, ecc. Alla sottoscrizione di un contratto, si accetta che tali dati vengano utilizzati per elaborare e mantenere i rapporti commerciali e, se possibile, trasmessi a terzi in forma anonima per questo scopo. Se il mantenimento completo dell'anonimato non fosse possibile, il partner contrattuale che effettua la comunicazione adotterà misure organizzative e tecniche adeguate per garantire il rispetto dei requisiti di protezione dei dati. Potete trovare la nostra dichiarazione generale sulla protezione dei dati sul nostro sito web: zeiss-neutra.ch vedere la sezione sulla protezione dei dati

26. Foro competente

Il foro competente è la sede di Biasca.

CREABETON è anche autorizzato a iniziare un'azione legale presso la sede del cliente.

27. Diritto applicabile

Per il rapporto contrattuale tra CREABETON e i clienti è applicabile esclusivamente il diritto commerciale svizzero, ad eccezione delle disposizioni sul diritto privato internazionale ed il diritto di compravendita di Vienna. In caso di consegne all'estero non è espressamente applicabile la Convenzione delle Nazioni Unite sui contratti di compravendita internazionale di merci.

28. Modifica del contratto

Variazioni e integrazioni delle condizioni sopra riportate richiedono la forma scritta.

29. Legge sui prodotti da costruzione (BPG)

Dal 1° luglio 2015 è in vigore la legge sui prodotti da costruzione (BPG), che richiede una dichiarazione di prestazione (LE) per i prodotti per i quali è disponibile una norma europea armonizzata (hEN)

Per questi prodotti troverete un riferimento alla norma corrispondente (hEN).

Puoi trovare il rispettivo LE sul nostro sito web:

<https://mueller-steinag.ch/leistungserklaerung>

30. Disposizioni finali

Nel caso in cui una o più disposizioni contenute nella presente siano o saranno dichiarate nulle in futuro, totalmente o in parte, rimane inalterata l'efficacia delle restanti disposizioni. Le disposizioni sostitutive hanno lo scopo, dal punto di vista economico-finanziario, di essere tanto simili quanto più giuridicamente corrette rispetto alle disposizioni precedenti dichiarate inefficaci

- E' necessario consultare tutte le parti con il simbolo → verranno respinte eventuali rivendicazioni che derivano dalla loro inosservanza.
- Le informazioni riportate di seguito sono in genere valide per tutti i nostri prodotti, salvo diversamente riportato nelle informazioni e nelle istruzioni d'impiego specifiche di un determinato gruppo merceologico.

Verifiche sui materiali

La presenza di difetti nei materiali è da dichiarare immediatamente al fornitore.

- La merce difettosa non deve essere utilizzata. Decliniamo qualsiasi responsabilità in caso di utilizzo del materiale difettoso senza il nostro esplicito consenso.

Scarico merce

- Si autorizza a scaricare la merce solo mediante attrezzature e apparecchiature ausiliarie in grado di sostenere il carico dei prodotti.

Stoccaggio

Le operazioni di stoccaggio devono essere appropriate e devono proteggere la merce.

- Per procedere a uno stoccaggio corretto, sono da evitare le operazioni che possono mettere in pericolo la salute degli operatori (ad esempio ribaltamenti, dondolamenti, cadute e urti).
- La merce deve essere protetta dalla luce solare per evitare bruschi sbalzi di temperatura.

Personale in cantiere

L'utilizzo della nostra merce deve essere seguito e sorvegliato dal personale specializzato competente.

Norme

Per impiegare e installare i nostri materiali è necessario rispettare le disposizioni, le direttive e le normative delle autorità competenti e delle associazioni di categoria, come ad esempio EN, SIA, VSS, VSA e SUVA.

Informazioni per la conservazione

Prima dell'installazione o dell'utilizzo dei prodotti CREABETON è necessario consultare le istruzioni di impiego e, se presenti, la guida tecnica specifica del prodotto o i fogli informativi.

Materiale in calcestruzzo

Il calcestruzzo è una miscela di sabbia, ghiaia, cemento e acqua. Per particolari qualità di calcestruzzo possono essere miscelati degli additivi nella composizione del materiale (ad esempio fluidificante). Attraverso l'impiego di questi additivi il calcestruzzo si compone di materiali naturali. I prodotti naturali sono variabili nelle dimensioni e nei colori e impressi nei prodotti in calcestruzzo.

Attraverso i metodi di fabbricazione e la miscelazione dei materiali, il calcestruzzo raggiunge una forza di resistenza minima. Dopo circa un mese il calcestruzzo raggiunge la sua forza di trazione ottimale.

Struttura delle superfici

Sulla superficie dei prodotti in calcestruzzo possono riscontrarsi dei pori (pori generati durante la fabbricazione); essi non comportano implicazioni per la resistenza all'acqua o per la solidità del prodotto e non compromettono il valore d'uso del materiale. La superficie ruvida è antiscivolo e aumenta l'aderenza. Le superfici lavorate hanno un effetto naturale. Questo significa che le strutture differenziate in calcestruzzo lavato o sabbiate non comportano alcun difetto nel suo valore di utilizzo.

Nonostante l'aspirazione, i prodotti in calcestruzzo, che vengono successivamente sottoposti a sabbatura, possono contenere residui sabbati. Questi sono costituiti da tondini in acciaio, che possono arrugginire o provocare macchie di ruggine; tuttavia la qualità del calcestruzzo non subisce alcun danneggiamento. Con il lavaggio del calcestruzzo devono essere eventualmente eliminati i residui sabbati. I difetti relativi alle strutture differenziate e alle macchie di ruggine non sono soggetti a garanzia.

Fessure superficiali

Fessure superficiali sono inevitabili e non compromettono la qualità del calcestruzzo.

Dimensioni

I prodotti in calcestruzzo sono realizzati con casseforme (in legno o acciaio). Queste casseforme sono inevitabilmente soggette all'usura provocata da determinate tolleranze dimensionali. CREABETON si impegna a mantenere tolleranze dimensionali minime e di osservare rigorosamente le norme in materia (EN, SIA o parzialmente DIN).

Effluorescenze

Sulla superficie del calcestruzzo possono occasionalmente comparire macchie bianche o giallo-marroni. Queste macchie non sono tecnicamente inevitabili poiché generate dai processi di indurimento. L'idratazione del cemento non è ancora terminata. Attraverso i pori presenti nel calcestruzzo penetra pioggia, acqua condensata e rugiada e il calcio non legato si scioglie. L'idrossido di calcio si diffonde così sulla superficie trasformandosi in carbonato di calcio insolubile insieme all'acido carbonico presente nell'atmosfera. I prodotti più a rischio sono quelli esposti all'umidità, al sottosuolo non efficacemente drenato o quelli che si trovano direttamente in acqua (per esempio lastre e gallerie). Nei luoghi coperti possono aggiungersi fenomeni di effluorescenza.

- E' da evitare l'umidità poiché conduce alla formazione di frequenti aloni umidi ed essiccazione (macchie di umidità) irregolare.
- La fondazione deve presentare un'inclinazione di almeno 1,5% rispetto alla struttura ed è da prevedere in drenaggio nel luogo più profondo.
- Sono particolarmente a rischio i prodotti su palette che vengono depositate in luoghi all'aperto.
- I prodotti che rimangono per più giorni in luoghi all'aperto devono essere coperti con materiale plastico ed installati entro due settimane. Anche l'acqua condensata o l'acqua traspirata possono favorire l'effluorescenza.
- La qualità del calcestruzzo non è comun-

que compromessa a seguito di fenomeni di effluorescenza. I difetti relativi questo fenomeno non sono soggetti a garanzia.

Scolorimento giallo e marrone

Lo scolorimento giallo e marrone può presentarsi essenzialmente in tutti i prodotti in calcestruzzo. La causa di tale fenomeno è da ricondurre a un'interazione complessa tra numerosi parametri tecnici dei materiali. Allo stesso tempo si allenta il processo di indurimento e il ferro libero sul cemento, gli elementi aggiuntivi e gli additivi migrano in superficie.

Questo singolare processo di scolorimento è naturale e di solito si presenta dopo 1-1,5 anni dalla produzione. Per questo motivo è molto difficile che questo processo si verifichi durante la fabbricazione. Lo stoccaggio della merce, le condizioni di installazione, l'esposizione agli agenti atmosferici come anche il drenaggio esercitano un'influenza particolare sull'evoluzione di questi fenomeni. Sono da osservare le prescrizioni contenute nel capitolo «Effluorescenze». L'effluorescenza non compromette la qualità del calcestruzzo anche a fronte della forza di trazione e della fruibilità dei materiali.

I difetti relativi questo fenomeno non sono soggetti a garanzia.

Lo scolorimento giallo e marrone può essere parzialmente eliminato con acido, tuttavia non esiste nessuna garanzia che assicuri che lo scolorimento non si riproponga in futuro. L'esperienza ha dimostrato che lo scolorimento si riduce con l'esposizione agli agenti atmosferici. Dopo poco tempo compare sui toni naturali una patina. Allo stesso modo è dimostrato che i prodotti in calcestruzzo tinto presentano un lieve scolorimento.

Colori

Il calcestruzzo è realizzato con materiali naturali. Tutti i materiali che provengono dalla natura presentano alterazioni cromatiche (ad esempio legno, pietra naturale ecc). Non è escluso perciò che queste variazioni cromatiche si manifestino anche nei prodotti in calcestruzzo. Le alterazioni cromatiche si possono

ritrovare nelle differenze di colore presenti nelle materie prime del cemento, nella sabbia e nella ghiaia come anche nei differenti processi di produzione. Anche per i prodotti in calcestruzzo (blocchi, piastrelle e mattoni) risultano delle diverse strutture delle superfici. Le alterazioni cromatiche sono perciò inevitabili. Tuttavia questo processo consente un insieme strutturato dei giardini pubblici e delle strade realizzate abitualmente con la pietra naturale (marmo, granito ecc.). Alterazioni cromatiche in vaste zone delle lastre possono essere evitate posando le lastre alterantivamente da palette differenti. Le lastre lucide sono particolarmente delicate per l'eventuale presenza di impurità ed in particolare per le alterazioni cromatiche di piante, humus ecc. La verniciatura delle superfici è perciò da sottoporre a verifica. La qualità del calcestruzzo non è sottoposta a danni per le differenze cromatiche. Difetti relativi le alterazioni cromatiche non sono soggetti a garanzia.

Giunti

L'assemblamento degli elementi in calcestruzzo prefabbricati richiede l'impiego di giunti. A causa di sbalzi di temperatura, dilatazione e strisciamento gli elementi in calcestruzzo sono esposti a una variazione di lunghezza. Nel caso in cui sia necessario l'impiego di giunti, può essere ampiamente stimato che le variazioni di lunghezza non comportano impedimenti o danni. Attraverso la disposizione dei giunti di dilatazione viene bilanciata la variazione di lunghezza. Ciò non comporta nessuna forza di compressione (crepe, fessure superficiali) che possa danneggiare il materiale. Questo procedimento si distingue in due tipologie di giunto:

• Giunto ad accoppiamento di forza

Per trasmettere le forze da un componente all'altro vengono utilizzati i giunti ad accoppiamento di forza. Per impiegare gli elementi in calcestruzzo (blocchi o mattoni) può essere raggiunta una buona trasmissione delle forze attraverso l'applicazione di malta sul calcestruzzo esistente.

Anche un conseguente rimpimento dei giunti

garantisce una buona trasmissione delle forze.

• Giunti di dilatazione

Un giunto di dilatazione non è un giunto ad accoppiamento di forza. Con uno spazio libero tra gli elementi si possono bilanciare le diverse variazioni di lunghezza.

Resistenza al gelo

I componenti delle costruzioni che sono a diretto contatto con acqua o decongelamento sono soggetti a danneggiamenti; la differenza dipende da come vengono impiegati. Non tutti i prodotti in calcestruzzo sono resistenti al gelo. Il nostro servizio tecnico è a sua disposizione per una consulenza.

Conservazione dei prodotti in calcestruzzo

I prodotti in calcestruzzo non necessitano di una conservazione particolare. Per la pulizia possono essere impiegati acqua e eventualmente prodotti detergenti e una spazzola.

- Il calcestruzzo non è resistente all'acido; forme di pulizia con acido devono perciò essere evitate.
- Attraverso un'impregnazione speciale può essere ridotta la formazione di impurità (ad esempio causate da alghe o muschio).
- L'utilizzo di apparecchiature ad alta pressione può provocare crepature sulla pasta di cemento. Con apparecchi di pulizia ad aspirazione occorre fare attenzione che non venga aspirata la sabbia dai giunti.
- Il grasso o il muschio nei giunti tra i componenti in calcestruzzo favoriscono il mantenimento delle caratteristiche naturali del materiale e non hanno nessuna influenza negativa sulla qualità del prodotto.

Sicurezza sul lavoro

Per l'installazione di elementi in calcestruzzo pesanti, raccomandiamo di utilizzare delle attrezzature appropriate. Per primo si devono evitare possibili lesioni alle dita, per secondo danni come scheggiature, crepe sulla superficie ecc. e per terzo devono essere ridotti i costi. Può ricevere maggiori informazioni dal nostro servizio tecnico.

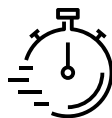
ZEISS NEUTRA SA-OSOGNA

Offriamo molto di più oltre a prodotti in calcestruzzo di prima qualità



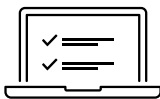
Consulenza professionale

Vi consigliamo individualmente con il nostro know-how e vi supportiamo nella pianificazione del vostro progetto edilizio.



Tempi di consegna brevi

Reagiamo rapidamente alle vostre richieste di informazioni garantendovi tempi di consegna brevi e il rispetto delle date di fornitura.



Facilità di ordinazione

Voi ordinate, noi ci occupiamo di tutto il resto.



Consapevolezza ambientale

Ottimizziamo i trasporti nel maggior rispetto ambientale con conseguente riduzione massima di CO₂

Informazioni



Prezzi validi a partire da 01.01.2024
Prezzi disponibili online in qualsiasi momento



Per informazioni generali, consulenza e ordinazioni, il nostro personale d'ufficio può essere raggiunto telefonicamente nei seguenti orari :



Zeiss Neutra SA
Via Cantonale 41
6703 Osogna
+41 91 863 20 53
info@zeiss-neutra.ch
zeiss-neutra.ch

ORARI DI APERTURA

Dal lunedì al venerdì
7.15 -12.00
13.00 -17.15

