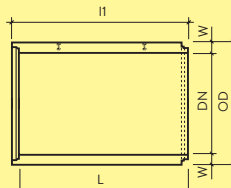


con imbroccatura a bicchiere



con imbroccatura a raccordo

Art.-Nr.	HW	DN	L mm	l ₁ mm	OD mm	OD _m mm	W mm	FK	G kg/pz.	G kg/m	CHF/m
tubo Stahlbeton, un lato con imbroccatura a bicchiere e guarnizione integrata											
135681	ZY 99	1300	2500	2625	1570	1805	135	135	4250	1700	s. r.
102101	ZY 99	1300	3500	3625	1570	1805	135	135	5950	1700	s. r.
135778	ZY 99	1400	2500	2625	1680	1920	140	135	4800	1920	s. r.
129969	ZY 99	1400	3500	3625	1680	1920	140	135	6720	1920	s. r.
120395	ZY 99	1500	2500	2620	1840	1950	170	135	5750	2300	s. r.
133974	ZY 99	1500	3000	3120	1840	1950	170	135	6900	2300	s. r.
tubo Stahlbeton, un lato con immaschiatura e guarnizione integrata											
129823	ZY 99	1600	2500	2620	1920	1920	160	135	5750	2300	s. r.
106162	ZY 99	1600	3500	3620	1920	1920	160	135	8050	2300	s. r.
109023	ZY 99	1700	2500	2630	2060	2060	180	135	6825	2730	s. r.
101421	ZY 99	1700	3000	3130	2060	2060	180	135	8190	2730	s. r.
113037	ZY 99	1800	2500	2630	2190	2190	198	135	7500	3000	s. r.
136290	ZY 99	1800	3000	3130	2190	2190	198	135	9000	3000	s. r.
139918	ZY 99	1800	3500	3630	2190	2190	198	135	10500	3000	s. r.
102647	ZY 99	2000	2500	2630	2420	2420	210	135	8750	3500	s. r.
tubo di giunzione, un lato con imbroccatura a bicchiere e guarnizione integrata											
102818	ZY 99	1300	1000	1125	1570	1805	135	135	1700	1700	s. r.
126876	ZY 99	1400	1000	1125	1680	1920	140	135	1920	1920	s. r.
138822	ZY 99	1500	1000	1125	1840	1950	170	135	2300	2300	s. r.
tubo di giunzione, un lato con imbroccatura a raccordo e guarnizione integrata											
126009	ZY 99	1600	1000	1120	1920	1920	160	135	2300	2300	s. r.
112358	ZY 99	1700	1000	1130	2060	2060	180	135	2730	2730	s. r.
126469	ZY 99	1800	1000	1130	2190	2190	198	135	3000	3000	s. r.
125380	ZY 99	2000	1000	1130	2420	2420	200	135	3500	3500	s. r.
tubo di raccordo, entrambi i lati con immaschiatura											
137134	ZY 99	1300	min. 1200 - L intera			1570	1805	135	135	1700	s. r.
tubo di raccordo, un lato con imbroccatura a raccordo, un lato con immaschiatura											
110538	ZY 99	2000	min. 1200 - L intera			2420	2420	210	135	3500	s. r.
tubo di raccordo, entrambi i lati con immaschiatura											
122175	ZY 99	1400	min. 1200 - L intera			1680	1920	140	135	1920	s. r.
115181	ZY 99	1500	min. 1200 - L intera			1840	1950	170	135	2300	s. r.

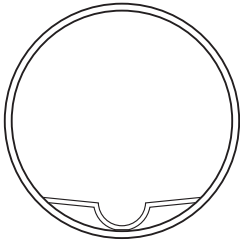
Art.-Nr.	HW	DN	L mm	I_1 mm	OD mm	OD _m mm	W mm	FK	G kg/pz.	G kg/m	CHF/pz.
133648	ZY 99	1600	min. 1200 - L intera		1920	1920	160	135		2300	s. r.
117567	ZY 99	1700	min. 1200 - L intera		2060	2060	180	135		2730	s. r.
132364	ZY 99	1800	min. 1200 - L intera		2190	2190	198	135		3000	s. r.
109327	ZY 99	2000	min. 1200 - L intera		2420	2420	210	135		3500	s. r.
tubo di raccordo, un lato con imboccatura a bicchiere, un lato con immaschiatura											
127584	ZY 99	1300	min. 1200 - L intera		1570	1805	135	135		1700	s. r.
111596	ZY 99	1400	min. 1200 - L intera		1680	1920	140	135		1920	s. r.
126450	ZY 99	1500	min. 1200 - L intera		1840	1950	170	135		2300	s. r.
tubo di raccordo, un lato con imboccatura a raccordo, un lato con immaschiatura											
130354	ZY 99	1600	min. 1200 - L intera		1920	1920	160	135		2300	s. r.
135114	ZY 99	1700	min. 1200 - L intera		2060	2060	180	135		2730	s. r.
111874	ZY 99	1800	min. 1200 - L intera		2190	2190	198	135		3000	s. r.

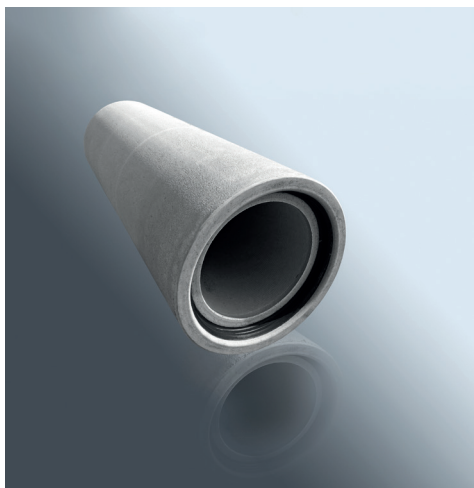
Note

- Resistenza alla flessione dell'anello 6,0 N/mm²
- Su richiesta sono ottenibili anche tubi articolati, di collegamento o segmentati.
- Su ordinazione sono pure ottenibili tubi con canaletta per deflussi minimi integrata.

Istruzioni di posa

- Per la posa vogliate utilizzare il lubrificante specifico Art. No. A 09 01 e distanziatori.
- Per i tubi e i raccordi CENTUB®-Röser si applicano condizioni di consegna specifiche. Prezzo su richiesta.





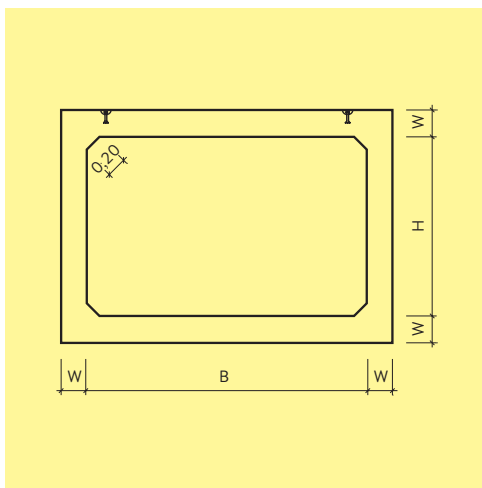
Art.-Nr.	HW	DN	L mm	l_1 mm	OD mm	W mm	FK	G kg/pz.	G kg/m	CHF/m
armato, con imboccatura a raccordo e guarnizione integrata										
117634	ZY 99	300	3000	3080	540	120	250	1140	380	s. r.
104160	ZY 99	400	3000	3090	650	125	250	1485	495	s. r.
106247	ZY 99	500	3000	3090	760	130	250	1845	615	s. r.
118173	ZY 99	600	3000	3090	870	135	250	2340	780	s. r.
111900	ZY 99	700	3000	3100	1020	160	250	3165	1055	s. r.
100767	ZY 99	800	3000	3100	1100	150	250	3222	1074	s. r.
113913	ZY 99	900	3000	3100	1200	150	250	3624	1208	s. r.
114997	ZY 99	1000	3000	3100	1300	150	250	3900	1301	s. r.
124540	ZY 99	1200	3000	3100	1540	170	250	5490	1830	s. r.

Note

- Resistenza alla flessione dell'anello 6.0 N/mm²
- Su richiesta sono ottenibili anche tubi articolati, di collegamento o segmentati.

Istruzioni di posa

- Per la posa vogliate utilizzare il lubrificante specifico Art. No. A 09 01 e distanziatori.
- Per i tubi e i raccordi CENTUB®-Röser ROBUST® si applicano condizioni di consegna specifiche. Prezzo su richiesta.



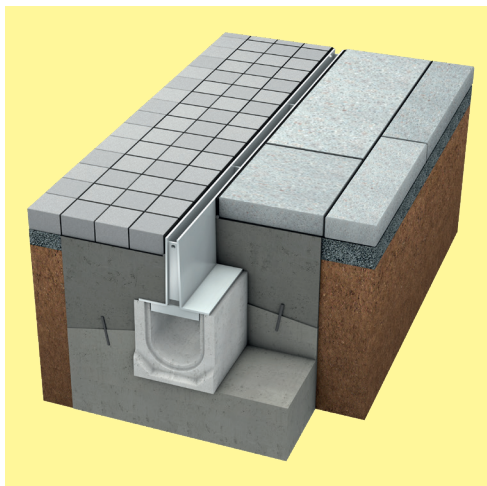
Art.-Nr.	HW	Descr.	L mm	B mm	H mm	W mm	G kg/pz.	G kg/m	CHF/m
con imboccatura su tutto il perimetro, con guarnizione integrata									
186255	ZY 99	con fondo piatto	2500	800	300	150/200	4200	1680	s. r.
184368	ZY 99	con canaletta sul fondo	2480	800	400	200	4300	1750	s. r.
171464	ZY 99	con canaletta sul fondo	2480	1000	500	200	4920	2000	s. r.
186366	ZY 99	con canaletta per deflussi minimi	2480	1200	660	200	6100	2450	s. r.
PERFECT BOX, con guarnizione integrata									
119018	ZY 99	con canaletta sul fondo	2500	1650	1100	200	8350	3340	s. r.
198549	ZY 99	con canaletta sul fondo	2500	1900	1250	200	9580	3830	s. r.
167297	ZY 99	con canaletta sul fondo	2500	2150	1400	200	10850	4340	s. r.

Note

- Classe di resistenza C40/50 WU.
- Classe di esposizione XC4, XF3, XA2.
- Elementi curvi, risparmi per entrate, raccordi laterali, alte misure su richiesta.

Dettaglio di fornitura

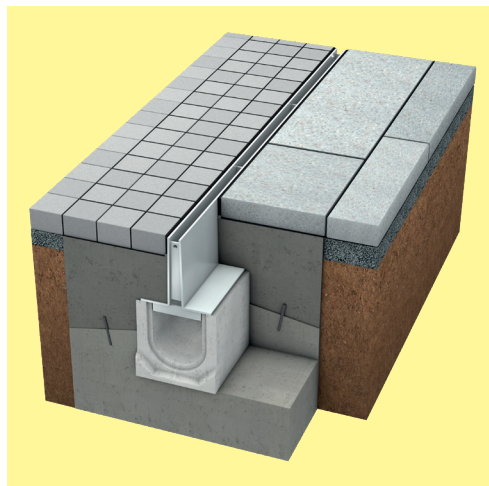
- Dispositivo di trasporto/posa integrato.



Art.-Nr.	HW	tipo	L mm	B mm	H mm	BK	G kg/pz.	CHF/pz.
canaletta bassa BIRCOslim, senza pendenza, senza apertura di scarico, per copertura con fessura e per pulizia e manutenzione								
117382	FL 99	1.5 mm	1000	155	53	C 250	11.5	43.00
canaletta BIRCOslim, senza pendenza, senza apertura di scarico, per copertura con fessura e per pulizia e manutenzione								
115561	FL 99	1.5 mm	500	155	108	C 250	10.5	40.50
145687	FL 99	1.5 mm	1000	155	108	C 250	21	50.50
158142	FL 99	1.5 mm	1000	155	158	C 250	26	50.50
dissabbiatore BIRCOslim, in un unico elemento, con scarico DN 110, per copertura con fessura e per pulizia e manutenzione								
126049	FL 99	1.5 mm	500	180	463	C 250	52.5	189.00
copertura con fessura BIRCOslim, asimmetrica, zincata, larghezza fessura 12 mm								
163544	FL 99	1.5 mm	500	133	140	C 250	2.9	158.00
156421	FL 99	1.5 mm	1000	133	140	C 250	5.8	198.00
copertura con fessura BIRCOplus, simmetrica, zincata, larghezza fessura 18 mm								
105382	FL 99	1.5 mm	1000	160	122	C 250	5.2	224.00
copertura con fessura BIRCOplus, asimmetrica, zincata, larghezza fessura 18 mm								
101163	FL 99	1.5 mm	1000	160	122	C 250	5.5	237.00
copertura per pulizia e manutenzione BIRCOslim, asimmetrica, zincata, larghezza fessura 12 mm								
174006	FL 99	1.5 mm	500	133	140	C 250	5.5	404.00
attrezzo per l'estrazione dell'elemento								
107042	ZY 99						0.4	60.00

Note

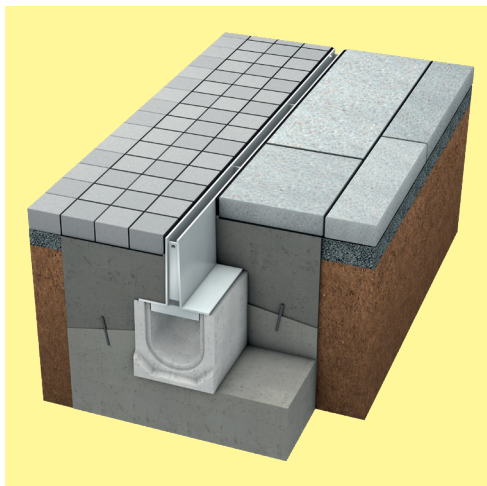
- Art. 105382 + 101163 modelli fuori produzione.
- Disponibili fino ad esaurimento scorte.



Art.-Nr.	HW	tipo	L mm	B mm	H mm	BK	G kg/pz.	CHF/pz.
canaletta BIRCOslim, senza pendenza, senza apertura di scarico, per copertura con fessura e per pulizia e manutenzione								
141066	FL 99	1.5 mm	500	207	163	C 250	18.6	73.00
193246	FL 99	1.5 mm	1000	207	163	C 250	37.20	91.00
dissabbiatore BIRCOslim, in un unico elemento, con scarico DN 160, per copertura con fessura e per pulizia e manutenzione								
145959	FL 99	1.5 mm	500	250	598	C 250	88.7	391.00
copertura con fessura BIRCOslim, asimmetrica, zincata, larghezza fessura 12 mm								
130594	FL 99	1.5 mm	500	183	140	C 250	3.3	184.00
182672	FL 99	1.5 mm	1000	183	140	C 250	6.6	232.00
copertura con fessura BIRCOplus, asimmetrica, zincata, larghezza fessura 18 mm								
126453	FL 99	1.5 mm	1000	212	152	C 250	6.8	182.00
copertura per pulizia e manutenzione BIRCOslim, asimmetrica, zincata, larghezza fessura 12 mm								
126939	FL 99	1.5 mm	500	183	140	C 250	6.3	570.00
attrezzo per l'estrazione dell'elemento								
107042	ZY 99						0.4	60.00

Note

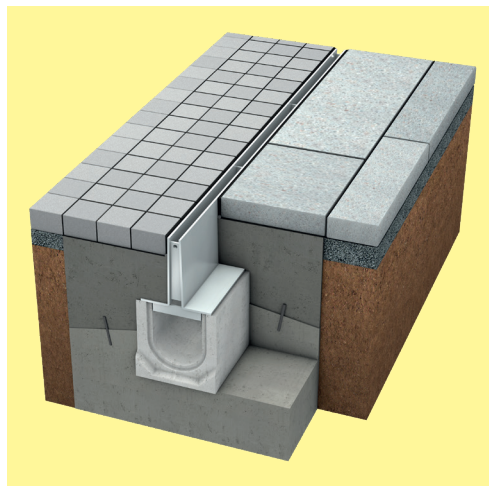
- Su richiesta altri tipi di esecuzione in acciaio inox.
- Portata di flusso : 1.0 l/s per ml.
- Art. 126453 modello fuori produzione. Disponibile fino ad esaurimento scorte.



Art.-Nr.	HW	tipo	L mm	B mm	H mm	BK	G kg/pz.	CHF/pz.
copertura con fessura, simmetrica, zincata, larghezza fessura 18 mm								
195418	FL 99	1.5 mm	500	160	144	E 600	6.6	321.00
107999	FL 99	4 mm	1000	160	144	E 600	13	404.00
117124	FL 99	1.5 mm	500	160	204	E 600	8.5	429.00
156286	FL 99	1.5 mm	1000	160	204	E 600	16.7	540.00
copertura con fessura, asimmetrica, zincata, larghezza fessura 18 mm								
197365	FL 99	1.5 mm	500	160	144	E 600	6.9	321.00
114181	FL 99	4 mm	1000	160	144	E 600	13.7	404.00
113963	FL 99	1.5 mm	500	160	204	E 600	9	429.00
145671	FL 99	1.5 mm	1000	160	204	E 600	17.6	540.00
copertura per pulizia e manutenzione, simmetrica, zincata, larghezza fessura 18 mm								
106016	FL 99	4 mm	500	160	144	E 600	16.9	840.00
132655	FL 99	1.5 mm	500	160	204	E 600	22.2	1230.00
copertura per pulizia e manutenzione, asimmetrica, zincata, larghezza fessura 18 mm								
115360	FL 99	4 mm	500	160	144	E 600	13.4	840.00
124595	FL 99	1.5 mm	500	160	204	E 600	17.9	1230.00
attrezzo per l'estrazione dell'elemento								
107042	ZY 99						0.4	60.00

Note

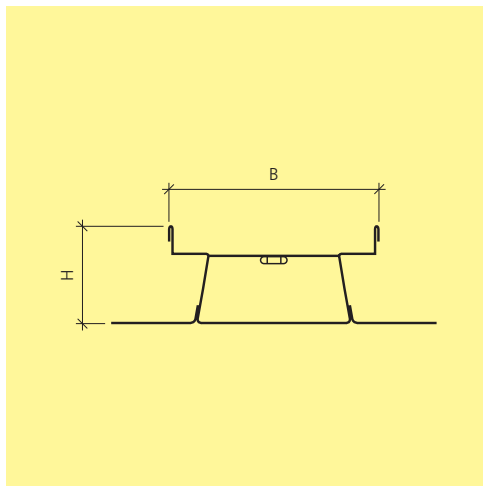
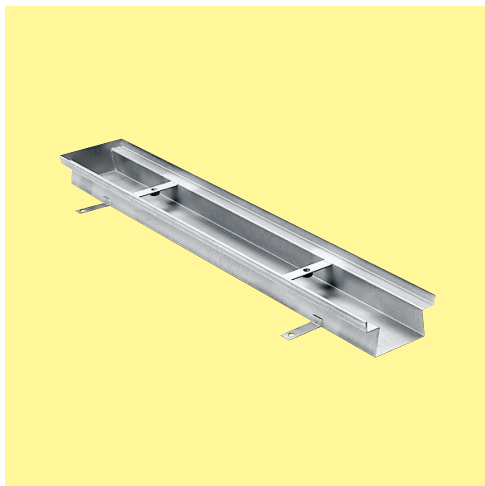
· Art. 107999, 114181, 106016 e 115360 modelli fuori produzione. Disponibili fino ad esaurimento scorte.



Art.-Nr.	HW	tipo	L mm	B mm	H mm	BK	G kg/pz.	CHF/pz.
copertura con fessura, simmetrica, zincata, larghezza fessura 18 mm								
163246	FL 99	1.5 mm	500	212	174	E 600	8.7	358.00
115366	FL 99	4 mm	1000	212	174	E 600	18.5	451.00
137926	FL 99	1.5 mm	500	212	204	E 600	9.7	475.00
169187	FL 99	1.5 mm	1000	212	204	E 600	19	600.00
copertura con fessura, asimmetrica, zincata, larghezza fessura 18 mm								
180960	FL 99	1.5 mm	500	212	174	E 600	8.9	358.00
119764	FL 99	4 mm	1000	212	174	E 600	17.5	451.00
148063	FL 99	1.5 mm	500	212	204	E 600	9.9	475.00
153211	FL 99	1.5 mm	1000	212	204	E 600	19.4	600.00
copertura per pulizia e manutenzione, simmetrica, zincata, larghezza fessura 18 mm								
109050	FL 99	4 mm	500	212	174	E 600	17.6	840.00
132459	FL 99	1.5 mm	500	212	204	E 600	24.6	1230.00
copertura per pulizia e manutenzione, asimmetrica, zincata, larghezza fessura 18 mm								
111086	FL 99	4 mm	500	212	174	E 600	17.6	840.00
190107	FL 99	1.5 mm	500	212	204	E 600	20.3	1230.00
attrezzo per l'estrazione dell'elemento								
107042	ZY 99						0.4	60.00

Note

· Art. 115366, 119764, 109050 e 111086 modelli fuori produzione. Disponibili fino ad esaurimento scorte.



Art.-Nr.	HW	L mm	B mm	H mm	BK	G kg/pz.	CHF/pz.
canaletta, con ancoraggio di montaggio, zincata							
136838	FJ 99	500	160	50	C 250	2.9	s. r.
111831	FJ 99	1000	160	50	C 250	6	s. r.
100801	FJ 99	3000	160	50	C 250	18.4	s. r.
100105	FJ 99	500	160	75	C 250	3.4	s. r.
108675	FJ 99	1000	160	75	C 250	7	s. r.
138737	FJ 99	3000	160	75	C 250	21.4	s. r.
scarpa di collegamento, zincata							
108169	FJ 99		160	50		0.2	s. r.
104589	FJ 99		160	75		0.2	s. r.
piastre terminali, saldate in fabbrica, zincate							
121840	FJ 99		160	50		0.2	s. r.
102429	FJ 99		160	75		0.2	s. r.
presa di uscita, saldata in fabbrica, DN 100 verticale							
130571	FJ 99			150		0.1	s. r.

Prodotti complementari

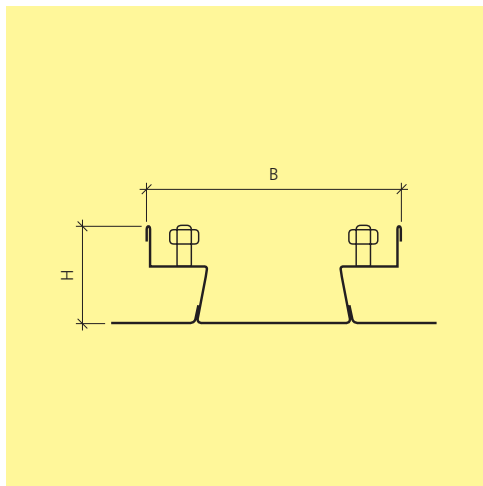
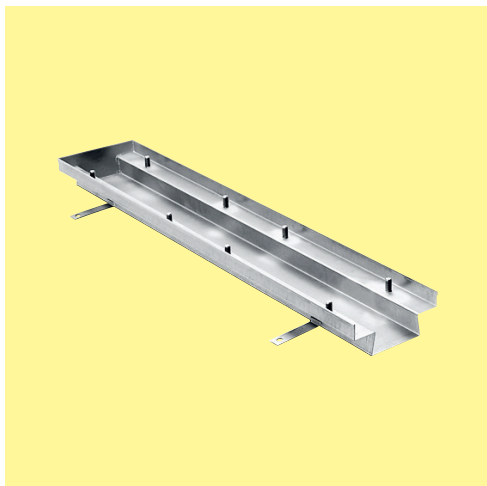
- Copertura = griglie zincate o griglie in ghisa vedi BIRCO LIGHT® NW 100 F 04 14.

Note

- Versione in acciaio inossidabile (V2A) consigliata per oggetti con requisiti elevati, ad esempio per piscine, fontane, terrazze con lastre pregiate.
- Piano dettagliato necessario per l'ordinazione.

Istruzioni di posa

- La connessione è sigillata in loco.



Art.-Nr.	HW	L	B	H	BK	G	CHF/pz.
				mm		kg/pz.	
canaletta, con ancoraggio di montaggio, zincata							
105219	FJ 99	500	196	50	C 250	3.1	s. r.
112506	FJ 99	1000	196	50	C 250	6.2	s. r.
112071	FJ 99	3000	196	50	C 250	18.6	s. r.
110707	FJ 99	500	196	75	C 250	3.6	s. r.
116425	FJ 99	1000	196	75	C 250	7.2	s. r.
135683	FJ 99	3000	196	75	C 250	21.6	s. r.
scarpa di collegamento, zincata							
101059	FJ 99		196	50		0.2	s. r.
107604	FJ 99		196	75		0.2	s. r.
piastre terminali, saldate in fabbrica, zincate							
106952	FJ 99		196	50		0.2	s. r.
117354	FJ 99		196	75		0.2	s. r.
presa di uscita, saldata in fabbrica, DN 100 verticale							
133960	FJ 99			150		0.5	s. r.

Prodotti complementari

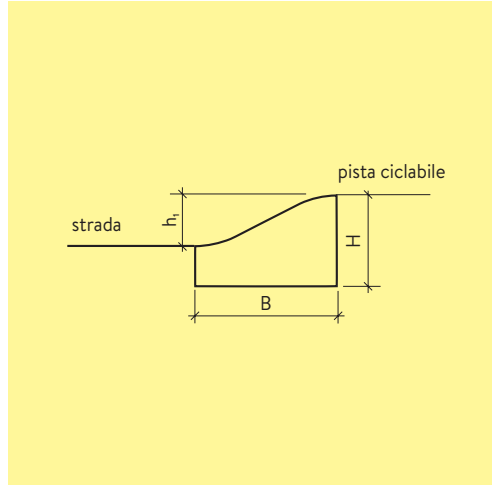
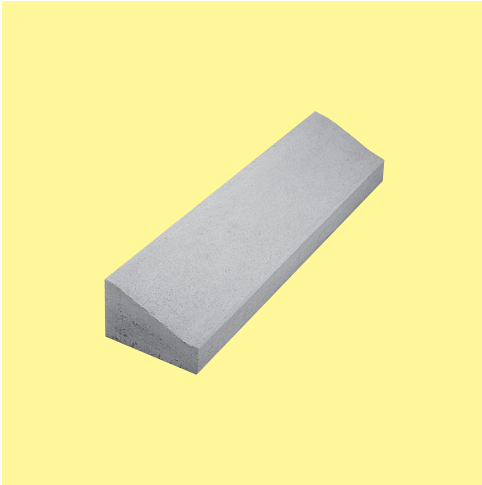
- Copertura = griglie zincate o griglie in ghisa vedi BIRCO LIGHT® NW 100 F 04 24.

Note

- Versione in acciaio inossidabile (V2A) consigliata per oggetti con requisiti elevati, ad esempio per piscine, fontane, terrazze con lastre pregiate.
- Piano dettagliato necessario per l'ordinazione.

Istruzioni di posa

- La connessione è sigillata in loco.



Art.-Nr.	HW	L mm	B mm	H mm	h_1 mm	M pz./pal	G kg/pz.	CHF/pz.
grigio								
101249	FE 16	1000	230	150	80	12	61	72.00



Art.-Nr.	HW	Descr.	L cm	B cm	H cm	G kg/m	CHF/m
per lastre							
117969	JH 99	diritto, 2 chiodi/m	200	7.5	2.5	0.3	11.90
103475	JH 99	rotondo, 2-5 chiodi/m	200	7.5	2.5	0.3	14.00
112512	JH 99	tipo rete 10 mm, larghezza 33 cm, diritto	200	7.5	1	0.3	12.90
per blocchetti							
103468	JH 99	tipo rete 25 mm, larghezza 33 cm, diritto	200	7.5	2.5	0.35	12.70
Art.-Nr.	HW	Descr.	M pz./pacco	G kg/pacco	CHF/pacco		
accessori							
106811	JH 99	chiodi	35	0.1	0.90		

Campo di applicazione

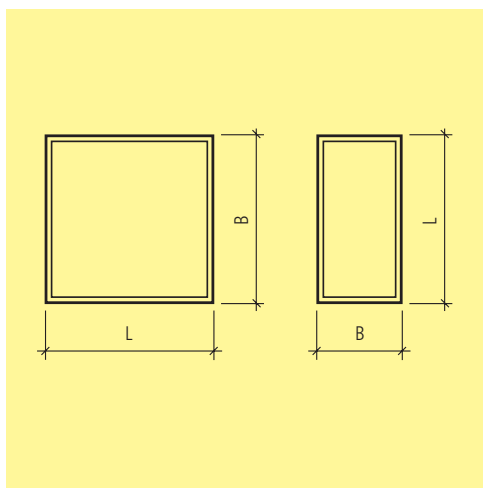
- I profili di contenimento STEINFIX® tipo rete H 1 cm, vengono utilizzati per posa di lastre, lastre in ceramica, posti a sedere, tetti piani, ecc.
- I profili di contenimento STEINFIX® tipo rete H 2.5 cm, vengono utilizzati per la delimitazione di pavimentazioni con blocchetti in beton o pietra naturale, lastre, viottoli con ghiaia, ecc.

Note

- 10 pezzi/confezione.
- Profili di contenimento STEINFIX® tipo acciaio 6 pezzi/confezione.

Dettaglio di fornitura

- Possibili profili piatti in acciaio B 4 - 10 mm H 60 - 120 mm, non compresi, da ordinare separatamente.



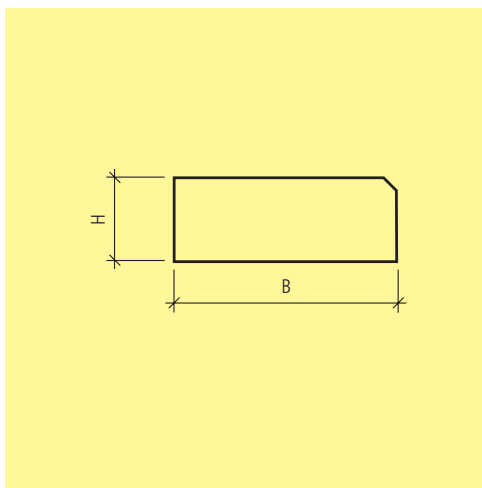
Art.-Nr.	HW	L cm	B cm	H cm	M m ² /pal	M pz./m ²	G kg/m ²	CHF/m ²
KORALLE grigio, sabbiata, smussato, impregnato								
115339	KF 99	40	40	4	8	6.3	100	60.50
118598	KF 99	50	50	4	12.5	4	100	60.50
103674	KF 99	60	40	4	12	4.2	100	60.50
TURMALIN antracite, sabbiata, smussato, impregnato								
105901	KF 99	40	40	4	8	6.3	100	65.00
117790	KF 99	50	50	4	12.5	4	100	65.00
114058	KF 99	60	40	4	12	4.2	100	65.00
BERYLL giallo, sabbiata, smussato, impregnato								
125039	KF 99	40	40	4	8	6.3	100	65.00
105869	KF 99	50	50	4	12.5	4	100	65.00
117312	KF 99	60	40	4	12	4.2	100	65.00
RUBIN rosa, sabbiata, smussato, impregnato								
111742	KF 99	40	40	4	8	6.3	100	65.00
122712	KF 99	50	50	4	12.5	4	100	65.00
113594	KF 99	60	40	4	12	4.2	100	65.00
AVENTURIN verde, sabbiata, smussato, impregnato								
101390	KF 99	40	40	4	8	6.3	100	75.00
114738	KF 99	50	50	4	12.5	4	100	75.00
121552	KF 99	60	40	4	12	4.2	100	75.00
TOPAS bruno arancio, sabbiata, smussato, impregnato								
137524	KF 99	40	40	4	8	6.3	100	65.00
137030	KF 99	50	50	4	12.5	4	100	65.00
126503	KF 99	60	40	4	12	4.2	100	65.00
AQUAMARIN blu, sabbiata, smussata, impregnato								
120668	KF 99	40	40	4	8	6.3	100	124.00
130562	KF 99	50	50	4	12.5	4	100	124.00
102380	KF 99	60	40	4	12	4.2	100	124.00

Note

- Per articoli che non sono a magazzino sussiste l'obbligo d'acquisto e non è possibile un reso.
- Su alcune dimensioni viene applicato un supplemento per quantità inferiori a 100². Vogliate informarvi al momento dell'ordinazione.

Vantaggi

- Maggior resistenza alla pressione e all'abrasione
- Resistente alla benzina, oli e altre sostanze aggressive



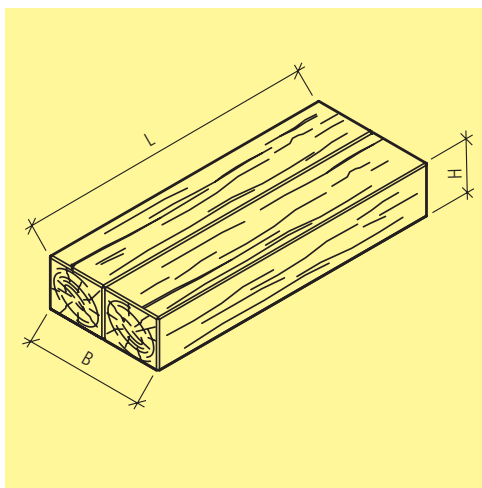
Art.-Nr.	HW	L cm	B cm	H cm	M pz./pal	G kg/m	G kg/pz.	CHF/m
KORALLE grigio, 2 lati sabbiati, frontale smussato, B 35 cm, H 15 cm								
120407	LG 99	50	35	15	16	130	65	96.50
124088	LG 99	75	35	15	12	130	97	96.50
116344	LG 99	100	35	15	8	130	130	91.50
BERYLL giallo, 2 lati sabbiati, frontale smussato, B 35 cm, H 15 cm								
107048	LG 99	50	35	15	16	130	65	113.00
100320	LG 99	75	35	15	12	130	97	113.00
107233	LG 99	100	35	15	8	130	130	107.00
AVENTURIN verde, 2 lati sabbiati, frontale smussato, B 35 cm, H 15 cm								
116032	LG 99	50	35	15	16	130	65	151.00
126877	LG 99	75	35	15	12	130	97	151.00
110694	LG 99	100	35	15	8	130	130	142.00

Note

- Per gli articoli che non sono disponibili a magazzino, è previsto un obbligo di acquisto e un piccolo sovrapprezzo per le quantità inferiori a 50 metri.
- I gradini monoblocco FINALGO-VILLA vengono prodotti con graniglia del Jura.
- Il colore AVENTURIN verde viene prodotto su ordinazione a partire da 50 ml.
- Per gli altri colori, TURMALIN antracite, TOPAS arancione-marrone e RUBIN rosa, vedi prezzo colore BERYLL giallo e vengono prodotti anche su ordinazione a partire da 50 ml.
- Esecuzione sabbiata : su alzata e pedata.
- Su richiesta e con supplemento esecuzione sabbiata per testata destra/sinistra.

Vantaggi

- Maggior resistenza alla pressione e all'abrasione
- Resistente alla benzina, oli e altre sostanze aggressive



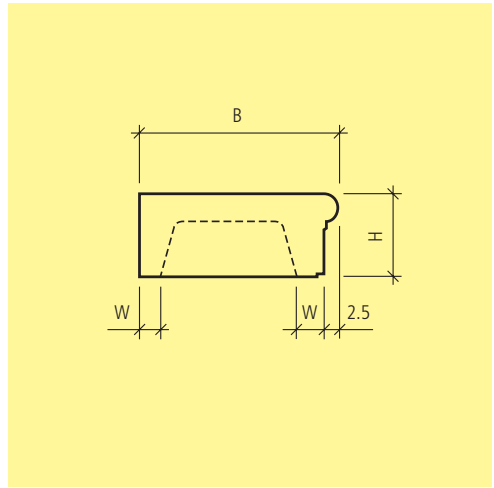
Art.-Nr.	HW	colore	L cm	B cm	H cm	M pz./pal.	G kg/pz.	CHF/pz.
strutturato, leggermente smussato, con giunta parziale								
105402	LK 21	grigio naturale	89	36	15	9	118	139.00
134666	LK 21	grigio/antracite	89	36	15	9	118	145.00
113502	LK 21	bruno terra	89	36	15	9	118	145.00

Campo di applicazione

- Si possono utilizzare quali gradini monoblocco o come elementi per scarpata.

Note

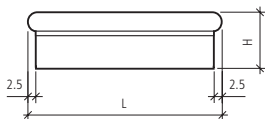
- La struttura simi legno è visibile sui 3 lati e la testata.
- Lunghezze intermedie vengono prodotte su richiesta.
- Fatturazione: dimensione prossima maggiore + supplemento di lavorazione (taglio).



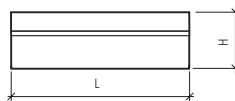
Art.-Nr.	HW	Descr.	L cm	l ₁ cm	B cm	H cm	W cm	M pz./pal	G kg/pz.	CHF/pz.
grigio, sabbato, frontale arrotondato, B 36 cm, H 15 cm										
129087	LK 22	elemento normale	80	75	36	15	5	10	76	118.00
113272	LK 22	elemento normale	100	95	36	15	5	10	95	132.00
138032	LK 22	elemento normale	120	115	36	15	5	10	114	164.00
102177	LK 22	elemento normale	150	145	36	15	5	10	143	200.00
117125	LK 22	elemento intermedio	50	50	36	15	5	20	48	62.50
111032	LK 22	elemento intermedio	100	100	36	15	5	10	95	125.00
120142	LK 22	laterale destro	50	47.5	36	15	5	20	48	87.00
135790	LK 22	laterale sinistro	50	47.5	36	15	5	20	48	87.00

Note

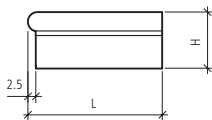
- Elementi normali: arrotondamento sul lato anteriore e sulle testate.
- Elementi intermedi : arrotondamento solo sul lato anteriore.
- Elementi laterali: arrotondamento sul lato anteriore e sui lati sinistro e destro.
- Su ordinazione sono ottenibili lunghezze intermedie.
- Fatturazione: dimensione prossima maggiore + supplemento di lavorazione.



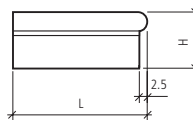
elemento normale



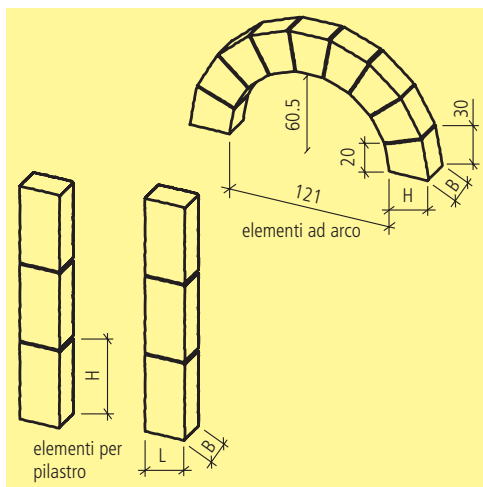
elemento intermedio



elemento laterale sinistro



elemento laterale destro



Art.-Nr.	HW	colore	L cm	B cm	H cm	G kg/pz.	CHF/pz.
arco completo							
113648	MH 99	grau		121	240	1023	1950.00
124923	MH 99	giallo jura		121	240	1023	2180.00
114123	MH 99	porfido		121	240	1023	2180.00
pietre pilastro							
110874	MH 99	grigio	31	25	60	106	137.00
121593	MH 99	giallo jura	31	25	60	106	146.00
118688	MH 99	porfido	31	25	60	106	146.00
pietre curve							
135190	MH 99	grigio	30/20	25	31	43	128.00
128477	MH 99	giallo jura	30/20	25	31	43	146.00
121565	MH 99	porfido	30/20	25	31	43	146.00
accessori							
105908	ZZ 99	stencil in gommapiuma dura					98.50

Note

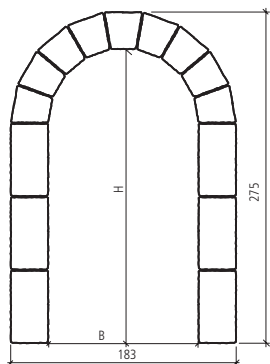
- Aspetto: anteriore e posteriore spaccato, corpo interno lavorato grezzo
- SANTURO® Gli archi non sono compatibili con i prodotti SANTURO® jurakalk.

Dettaglio di fornitura

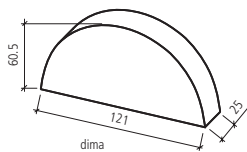
- Arco completo: set composto da 9 pietre arco e 6 pietre freccia dello stesso colore. La sagoma in schiuma rigida non è inclusa nella fornitura.

Istruzioni di posa

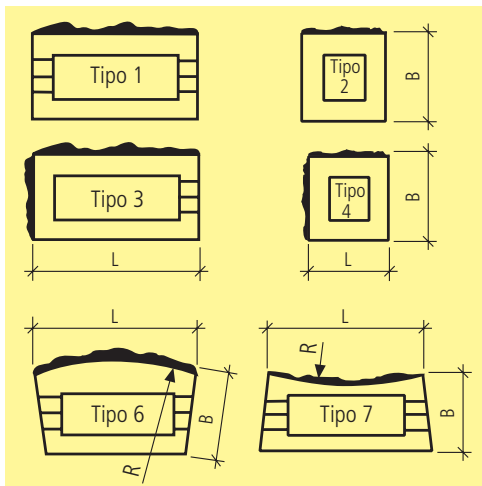
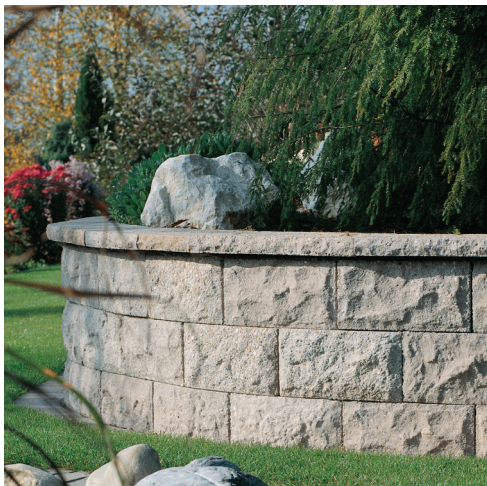
- Al fine di evitare delle efflorescenze, consigliamo l'utilizzo di malta contenente calce. (ad es. malta cementizia Schwenk Trass TM 10, malta universale Baunit con trass), malta adesiva (ad es. PCI malta flessibile® Premium) o adesivo da costruzione (ad es. UNI-COLL rapid, SIKADUR 31 SIKA). I lati laterali a vista devono essere eseguiti sul posto tramite spaccatura degli elementi.



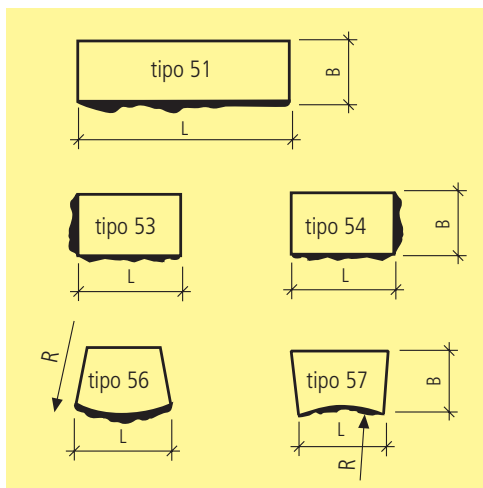
arco completo



le dimensioni possono variare in funzione delle dimensioni dei giunti.



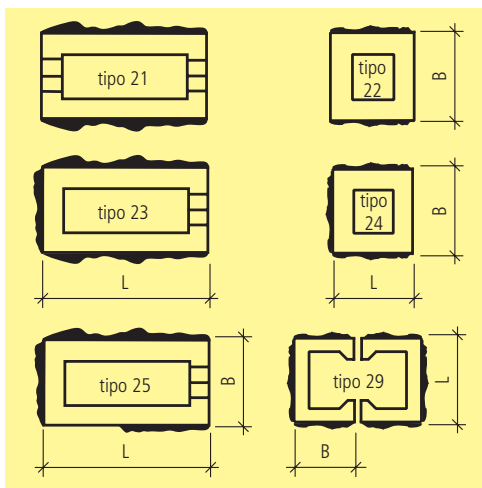
Art.-Nr.	HW	tipo	Descr.	L cm	B cm	H cm	M pz./m ²	M m ² /pal	R cm	G kg/pz.	CHF/pz.	
1 lato strutturato, grigio												
110219	MY	99	1	pietra normale	40	20	20	12.5	3.2	25	20.00	
128543	MY	99	2	1/2 pietra	20	20	20		1.6	13	13.90	
135324	MY	99	3	pietra ad angolo	40	20	20		3.2	25	24.50	
109637	MY	99	4	1/2 pietra ad angolo	20	20	20		1.6	13	14.90	
124183	MY	99	6	raggio esterno	40	20	20	12.5	3.2	150	22	26.60
138828	MY	99	7	raggio interno	40	20	20	12.5	3.2	160	28	26.60
1 lato strutturato, grigio, sabbato												
116462	MY	99	1	pietra normale	40	20	20	12.5	3.2	25	27.00	
134535	MY	99	2	1/2 pietra	20	20	20		1.6	13	19.90	
133402	MY	99	3	pietra ad angolo	40	20	20		3.2	25	32.50	
110854	MY	99	4	1/2 pietra ad angolo	20	20	20		1.6	13	23.50	
107896	MY	99	6	raggio esterno	40	20	20	12.5	3.2	150	22	34.00
103883	MY	99	7	raggio interno	40	20	20	12.5	3.2	160	28	34.00
1 lato strutturato, giallo jura, sabbato												
139625	MY	99	1	pietra normale	40	20	20	12.5	3.2	25	35.60	
138870	MY	99	2	1/2 pietra	20	20	20		1.6	13	25.50	
129164	MY	99	3	pietra ad angolo	40	20	20		3.2	25	41.40	
118342	MY	99	4	1/2 pietra ad angolo	20	20	20		1.6	13	29.10	
122978	MY	99	6	raggio esterno	40	20	20	12.5	3.2	150	22	43.00
104070	MY	99	7	raggio interno	40	20	20	12.5	3.2	160	28	43.00



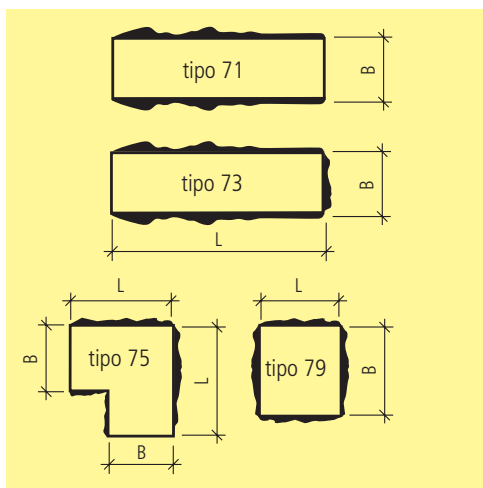
Art.-Nr.	HW	tipo	Descr.	L cm	B cm	H cm	M pz./pal	R cm	G kg/pz.	CHF/pz.
1 lato strutturato, grigio										
110062	MY 99	51	lastra normale	100	26	5	14		29	49.80
129790	MY 99	53	lastra finale sinistra	50	26	5	28		15	36.90
109873	MY 99	54	lastra finale destra	50	26	5	28		15	36.90
123375	MY 99	56	lastra raggio esterno	40	26	5	28	150	12	36.90
109567	MY 99	57	lastra raggio interno	40	26	5	28	160	13	36.90
1 lato strutturato, grigio, sabbato										
114223	MY 99	51	lastra normale	100	26	5	14		29	64.50
134868	MY 99	53	lastra finale sinistra	50	26	5	28		15	47.30
118552	MY 99	54	lastra finale destra	50	26	5	28		15	47.30
123343	MY 99	56	lastra raggio esterno	40	26	5	28	150	12	47.30
102155	MY 99	57	lastra raggio interno	40	26	5	28	160	13	47.30
1 lato strutturato, giallo jura, sabbato										
111079	MY 99	51	lastra normale	100	26	5	14		29	75.00
137006	MY 99	53	lastra finale sinistra	50	26	5	28		15	56.00
107952	MY 99	54	lastra finale destra	50	26	5	28		15	56.00
102964	MY 99	56	lastra raggio esterno	40	26	5	28	150	12	56.00
137837	MY 99	57	lastra raggio interno	40	26	5	28	160	13	56.00

Istruzioni di posa

- Si consiglia di fissare le piastre di copertura con una malta adesiva speciale (ad es. PCI Flexmörtel® S2, SIKADUR 31 SIKA).



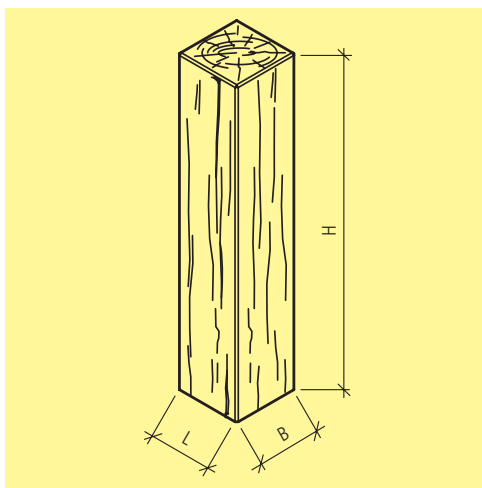
Art.-Nr.	HW	tipo	Descr.	L cm	B cm	H cm	M pz./m ²	M m ² /pal	G kg/pz.	CHF/pz.
2 lati strutturati, grigio										
118705	MY 99	21	pietra normale	40	20	20	12.5	3.2	26	24.90
123502	MY 99	22	1/2 pietra	20	20	20		1.6	14	18.00
136775	MY 99	23	pietra di chiusura	40	20	20		3.2	26	28.30
131155	MY 99	24	1/2 pietra di chiusura	20	20	20		1.6	14	21.70
109851	MY 99	25	pietra ad angolo	40	20	20		3.2	26	37.20
101205	MY 99	29	pietra per colonna	30	15	20			14	38.00
2 lati strutturati, grigio, sabbiati										
128733	MY 99	21	pietra normale	40	20	20	12.5	3.2	26	35.20
121829	MY 99	22	1/2 pietra	20	20	20		1.6	14	26.70
131676	MY 99	23	pietra di chiusura	40	20	20		3.2	26	38.70
111974	MY 99	24	1/2 pietra di chiusura	20	20	20		1.6	14	30.30
131219	MY 99	25	pietra ad angolo	40	20	20		3.2	26	47.80
106731	MY 99	29	pietra per colonna	30	15	20			14	48.60
2 lati strutturati, giallo jura, sabbiati										
135266	MY 99	21	pietra normale	40	20	20	12.5	3.2	26	43.90
105481	MY 99	22	1/2 pietra	20	20	20		1.6	14	31.80
107267	MY 99	23	pietra di chiusura	40	20	20		3.2	26	47.60
100104	MY 99	24	1/2 pietra di chiusura	20	20	20		1.6	14	35.20
131033	MY 99	25	pietra ad angolo	40	20	20		3.2	26	57.00
138713	MY 99	29	pietra per colonna	30	15	20			14	57.50



Art.-Nr.	HW	tipo	Descr.	L cm	B cm	H cm	M pz./pal	G kg/pz.	CHF/pz.
2 lati strutturati, grigio									
107887	MY 99	71	lastra normale	100	30	5	14	33	53.50
133725	MY 99	73	lastra finale	100	30	5	14	33	56.00
137454	MY 99	75	lastra angolare	50	30	5	28	23	65.00
2 lati strutturati, grigio, sabbati									
138080	MY 99	71	lastra normale	100	30	5	14	33	66.00
104503	MY 99	73	lastra finale	100	30	5	14	33	71.50
111207	MY 99	75	lastra angolare	50	30	5	28	23	86.50
2 lati strutturati, giallo jura, sabbati									
121775	MY 99	71	lastra normale	100	30	5	14	33	78.00
128371	MY 99	73	lastra finale	100	30	5	14	33	85.50
128026	MY 99	75	lastra angolare	50	30	5	28	23	92.50
4 lati strutturati, grigio									
139629	MY 99	79	per colonna	40	40	5	28	18	53.50
4 lati strutturati, grigio, sabbati									
112871	MY 99	79	per colonna	40	40	5	28	18	73.00
4 lati strutturati, giallo jura, sabbati									
119119	MY 99	79	per colonna	40	40	5	28	18	85.50

Note

- Si consiglia di fissare le piastre di copertura con una malta adesiva speciale (ad es. PCI Flexmörtel® S2, SIKADUR 31 SIKA).



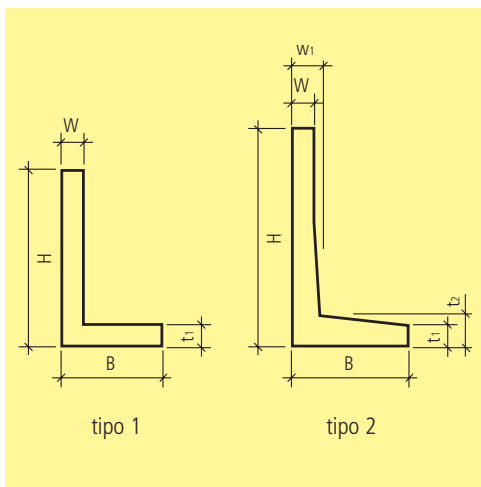
Art.-Nr.	HW	colore	L cm	B cm	H cm	M pz./m	M pz./pal	G kg/pz.	CHF/pz.
strutturato, leggermente smussato									
100466	MG 21	grigio naturale	18	18	89	5.55	12	71	145.00
109938	MG 21	grigio/antracite	18	18	89	5.55	12	71	156.00
116078	MG 21	bruno terra	18	18	89	5.55	12	71	156.00

Campo di applicazione

- Viene impiegata quale contenimento di scarpate o come elemento costruttivo.

Note

- La struttura simil legno è visibile sui 4 lati e una testata.



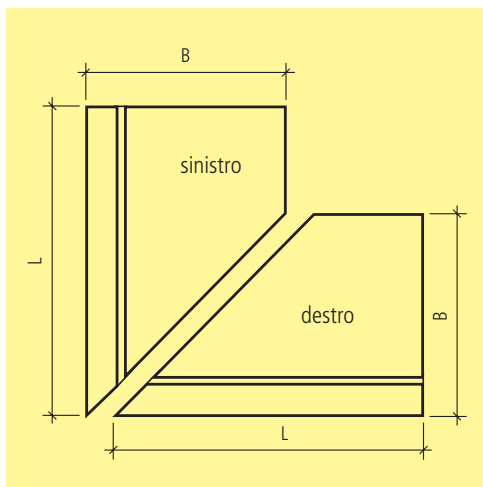
Art.-Nr.	HW	L cm	B cm	H cm	t ₁ cm	t ₂ cm	W cm	w ₁ cm	G kg/pz.	CHF/pz.
tipo 1, grigio, sabbiata, smussata, armata										
121800	MM 71	49	30	55	12		12		99	163.00
106083	MM 71	99	30	55	12		12		206	305.00
111651	MM 71	49	45	80	12		12		156	232.00
132111	MM 71	99	45	80	12		12		308	421.00
138219	MM 71	49	60	105	12		12		210	294.00
107863	MM 71	99	60	105	12		12		429	535.00
tipo 2, grigio, sabbiata, smussata, armata										
133459	MM 71	49	70	130	14.3	17	12	17	300	342.00
117014	MM 71	99	70	130	14.3	17	12	17	620	630.00
137273	MM 71	49	85	155	13.5	17	12	17	354	412.00
109664	MM 71	99	85	155	13.5	17	12	17	730	765.00
126679	MM 71	49	100	180	14.8	22	12	22	472	565.00
135761	MM 71	99	100	180	14.8	22	12	22	972	1075.00
116499	MM 71	49	115	205	14	22	12	22	519	650.00
123469	MM 71	99	115	205	14	22	12	22	1089	1200.00

Note

- Le lastre angolari EXACTA® L 99 cm, presentano al centro un giunto fittizio.
- Dato che la sabbiatura avviene manualmente, la superficie finale può risultare non omogenea. Non sono pure da escludere la presenza di pori con diametro fino a 15 mm e profondità di 5 mm. La presenza di 5 pori con diametri da 10-15 mm su superficie di 100 cm² non viene comunque superata.

Dettaglio di fornitura

- Compreso bussole di posa.



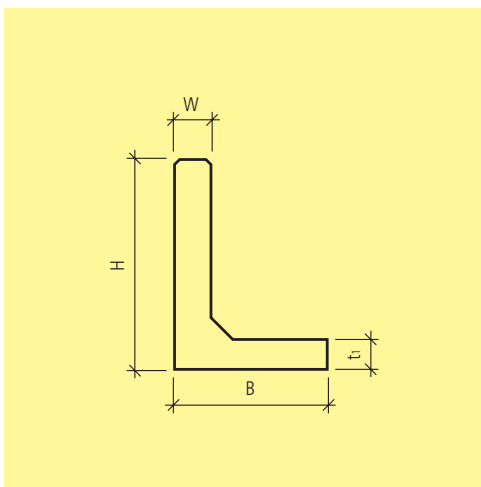
Art.-Nr.	HW	Descr.	L cm	B cm	H cm	t ₁ cm	W cm	w ₁	alpha °	G kg/pz.	CHF/pz.
tipo 1, elemento d'angolo smusso 45°, grigio, sabbiato, smussato, armato											
126293	MM 71	sinistro	99	30	55	12	12		45	186	332.00
122909	MM 71	destro	99	30	55	12	12		45	186	332.00
111214	MM 71	sinistro	99	45	80	12	12		45	279	443.00
111319	MM 71	destro	99	45	80	12	12		45	279	443.00
113720	MM 71	sinistro	99	60	105	12	12		45	361	555.00
127598	MM 71	destro	99	60	105	12	12		45	361	555.00
tipo 2, elemento d'angolo smusso 45°, grigio, sabbiato, smussato, armato											
116361	MM 71	sinistro	99	70	130	14.3	12	17	45	499	645.00
130271	MM 71	destro	99	70	130	14.3	12	17	45	499	645.00
136719	MM 71	sinistro	99	85	155	13.5	12	17	45	579	775.00
123400	MM 71	destro	99	85	155	13.5	12	17	45	579	775.00
115463	MM 71	sinistro	99	77	180	14.8	12	22	45	718	1065.00
114727	MM 71	destro	99	77	180	14.8	12	22	45	718	1065.00
120987	MM 71	sinistro	99	77	205	14	12	22	45	785	1190.00
110180	MM 71	destro	99	77	205	14	12	22	45	785	1190.00

Note

- Le lastre angolari EXACTA® L 99 cm, presentano al centro un giunto fittizio.
- Dato che la sabbiatura avviene manualmente, la superficie finale può risultare non omogenea. Non sono pure da escludere la presenza di pori con diametro fino a 15 mm e profondità di 5 mm. La presenza di 5 pori con diametri da 10-15 mm su superficie di 100 cm² non viene comunque superata.

Dettaglio di fornitura

- Compreso bussole di posa.



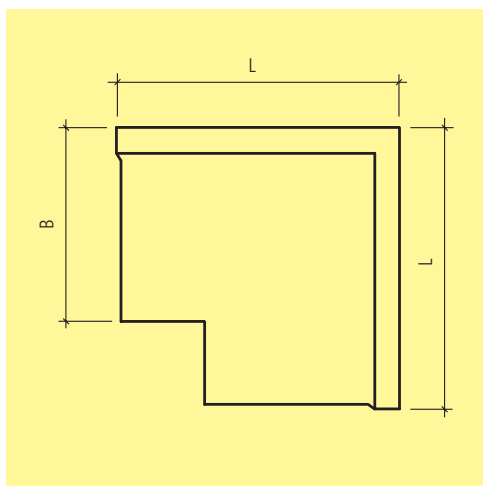
Art.-Nr.	HW	tipo	L cm	B cm	H cm	M pz./Pal.	t ₁ cm	W cm	G kg/pz.	CHF/pz.
grigio, sabbiata, smussata, armata										
114769	MM 76	12.23	100	30	40	8	10	12	155	218.00
113443	MM 76	12.22	200	30	40	4	10	12	305	393.00
103132	MM 76	12.31	100	40	55	6	10	12	205	252.00
121936	MM 76	12.32	200	40	55	4	10	12	410	451.00
108191	MM 76	12.41	100	40	70	6	10	12	265	319.00
129784	MM 76	12.42	200	40	70	4	10	12	530	585.00
136000	MM 76	12.71	98	60	95	2	12	12	470	429.00
116975	MM 76	12.72	200	60	95	1	12	12	940	790.00
104826	MM 76	12.81	100	75	120	1	12	12	590	540.00
126540	MM 76	12.82	200	75	120	1	12	12	1180	970.00

Note

- Campi d'impiego : altezza 40 fino H 120 cm, casi di carico : A, B2, C4, D, E e F2.
- Dato che la sabbiatura avviene manualmente, la superficie finale può risultare non omogenea. Non sono pure da escludere la presenza di pori con diametro fino a 15 mm e profondità di 5 mm. La presenza di 5 pori con diametri da 10-15 mm su superficie di 100 cm² non viene comunque superata.

Ausili per la posa

- Per il trasferimento fino ad un'altezza di 95 cm sono da utilizzare le bussole tipo M12 cm mentre da un'altezza di 120 cm si usano le bussole tipo M14.



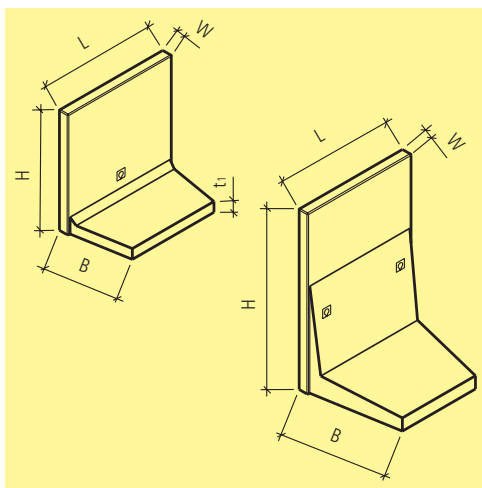
Art.-Nr.	HW	tipo	L cm	B cm	H cm	t ₁ cm	W cm	alpha °	G kg/pz.	CHF/pz.
elemento d'angolo 90° in un elemento, grigio, sabbiato, smussato, armato										
107339	MM 76	12.25	100	30	40	12	12	90	300	433.00
131823	MM 76	12.300	100	40	55	12	12	90	417	520.00
108328	MM 76	12.400	100	40	70	12	12	90	530	635.00
138434	MM 76	12.700	100	60	95	12	12	90	940	855.00
130492	MM 76	12.800	100	98	120	12	12	90	1120	980.00

Note

- Le lastre angolari EXACTA® L 99 cm, presentano al centro un giunto fittizio.
- Dato che la sabbiatura avviene manualmente, la superficie finale può risultare non omogenea. Non sono pure da escludere la presenza di pori con diametro fino a 15 mm e profondità di 5 mm. La presenza di 5 pori con diametri da 10-15 mm su superficie di 100 cm² non viene comunque superata.

Ausili per la posa

- Per il trasferimento fino ad un'altezza di 95 cm sono da utilizzare le bussole tipo M12 cm mentre da un'altezza di 120 cm si usano le bussole tipo M14.
- Per il trasferimento sono necessari 3 ganci tipo Goliath.



Art.-Nr.	HW	L cm	B cm	H cm	M pz./Pal.	t ₁ cm	W cm	G kg/pz.	CHF/pz.
grigio, sabbiata, smussata, armata, compreso ganci per la posa									
108553	MM 71, 76	50	30	30	16	9	9	52	122.00
123792	MM 71, 76	100	30	30	8	9	9	109	210.00
135943	MM 71, 76	200	30	30	4	9	9	222	379.00
138037	MM 71, 76	50	30	50	16	9	9	73	158.00
104502	MM 71, 76	100	30	50	8	9	9	152	255.00
114001	MM 71, 76	200	30	50	4	9	9	304	463.00
137357	MM 71, 76	50	45	75	12	9	9	114	205.00
116659	MM 71, 76	100	45	75	6	9	9	230	346.00
107876	MM 71, 76	200	45	75	4	9	9	469	635.00
108693	MM 71, 76	50	60	100	8	9	9	154	273.00
100168	MM 71, 76	100	60	100	4	9	9	315	459.00
134268	MM 71, 76	200	60	100	2	9	9	645	840.00
115323	MM 71	50	75	125	4	13 - 18	9 - 18	258	331.00
122271	MM 71	100	75	125	2	13 - 18	9 - 18	557	565.00
133420	MM 71	200	75	125	1	13 - 18	9 - 18	1159	1040.00
122442	MM 71	50	85	150	4	11 - 18	9 - 18	292	450.00
106804	MM 71	100	85	150	2	11 - 18	9 - 18	631	735.00
126442	MM 71	200	85	150	1	11 - 18	9 - 18	1324	1350.00
125907	MM 71	50	105	175	4	9 - 18	9 - 18	321	510.00
133029	MM 71	100	105	175	2	9 - 18	9 - 18	714	860.00
112534	MM 71	200	105	175	1	9 - 18	9 - 18	1490	1560.00

Note

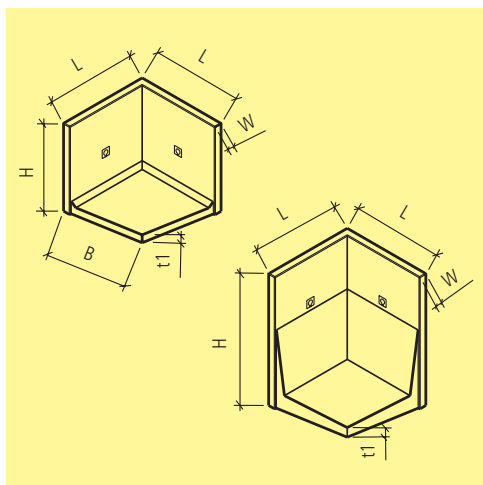
- Le lastre angolari EXACTA® L 99 cm, presentano al centro un giunto fittizio.
- Dato che la sabbiatura avviene manualmente, la superficie finale può risultare non omogenea. Non sono pure da escludere la presenza di pori con diametro fino a 15 mm e profondità di 5 mm. La presenza di 5 pori con diametri da 10-15 mm su superficie di 100 cm² non viene comunque superata.

Dettaglio di fornitura

- HW 71 lastre angolari con integrati i lacci per la posa.
- HW 76 lastre angolari con integrate le bussole per la posa tipo M12.

Vantaggi

- ROZTEC® La lunghezza del piede è minore a quella del lato anteriore, quindi si possono utilizzare anche per l'esecuzione di raggi.



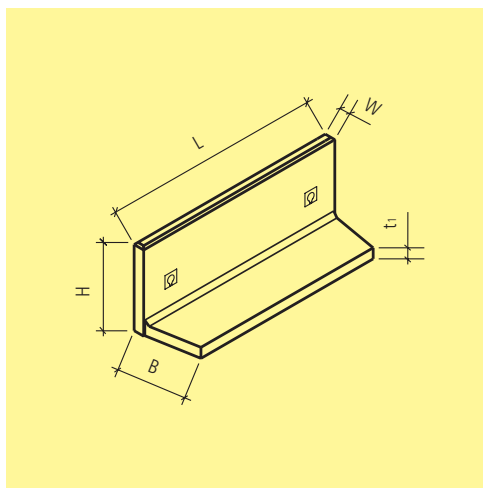
Art.-Nr.	HW	L cm	B cm	H cm	t ₁ cm	W cm	alpha °	G kg/pz.	CHF/pz.
elemento d'angolo 90° in un elemento, grigio, sabbiato, smussato, armato									
104806	MM 71, 76	50	43	30	9	9	90	90	320.00
137549	MM 71, 76	50	43	50	9	9	90	136	427.00
102073	MM 71, 76	50	43	75	9	9	90	174	540.00
127429	MM 71, 76	100	85	100	9	9	90	560	905.00
128467	MM 71	100	85	125	13 - 18	9 - 18	90	933	1050.00
135876	MM 71	100	85	150	11 - 18	9 - 18	90	1042	1425.00
107139	MM 71	100	85	175	9 - 18	9 - 18	90	1130	1580.00

Note

- Le lastre angolari EXACTA® L 99 cm, presentano al centro un giunto fittizio.
- Dato che la sabbiatura avviene manualmente, la superficie finale può risultare non omogenea. Non sono pure da escludere la presenza di pori con diametro fino a 15 mm e profondità di 5 mm. La presenza di 5 pori con diametri da 10-15 mm su superficie di 100 cm² non viene comunque superata.

Dettaglio di fornitura

- HW 71 lastre angolari con integrati i lacci per la posa.
- HW 76 lastre angolari con integrate le bussole per la posa tipo M12.



Art.-Nr.	HW	L cm	B cm	H cm	M pz./Pal.	t ₁ cm	W cm	G kg/pz.	CHF/pz.
grigio, sabbiata, smussata, armata									
113992	MM 71, 76	50	30	25	24	5	5	29	93.50
120381	MM 71, 76	100	30	25	12	5	5	60	158.00
121637	MM 71, 76	200	30	25	8	5	5	122	289.00
121926	MM 71, 76	50	30	40	24	5	5	38	117.00
107095	MM 71, 76	100	30	40	12	5	5	79	198.00
136081	MM 71, 76	200	30	40	8	5	5	157	363.00
113858	MM 71, 76	50	35	55	16	5	5	48	136.00
112610	MM 71, 76	100	35	55	8	5	5	100	218.00
128486	MM 71, 76	200	35	55	6	5	5	203	400.00

Note

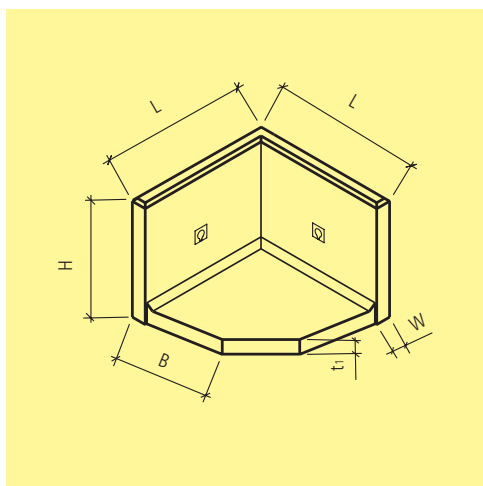
- Le lastre angolari EXACTA® L 99 cm, presentano al centro un giunto fittizio.
- Dato che la sabbiatura avviene manualmente, la superficie finale può risultare non omogenea. Non sono pure da escludere la presenza di pori con diametro fino a 15 mm e profondità di 5 mm. La presenza di 5 pori con diametri da 10-15 mm su superficie di 100 cm² non viene comunque superata.

Dettaglio di fornitura

- HW 71 lastre angolari con integrati i lacci per la posa.
- HW 76 lastre angolari con integrate le bussole per la posa tipo M12.

Vantaggi

- Grazie alla forma trapezoidale della base, le lastre angolari ROZTEC® MINI possono essere posate anche a raggio.



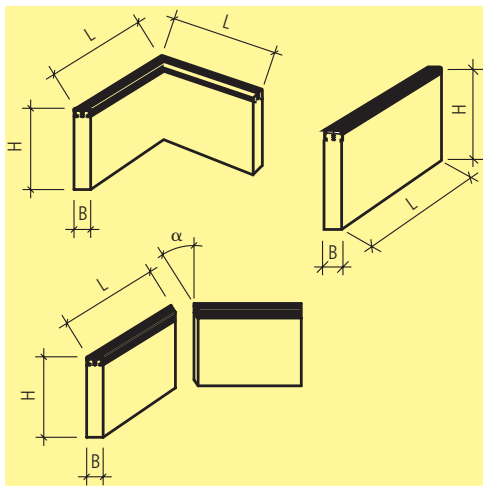
Art.-Nr.	HW	L cm	B cm	H cm	t ₁ cm	W cm	G kg/pz.	CHF/pz.
elemento d'angolo 90° in un elemento, grigio, sabbiato, smussato, armato								
120244	MM 71, 76	50	30	25	5	5	48	265.00
111451	MM 71, 76	50	30	40	5	5	64	316.00
116364	MM 71, 76	50	35	55	5	5	83	367.00

Note

- Le lastre angolari EXACTA® L 99 cm, presentano al centro un giunto fittizio.
- Dato che la sabbiatura avviene manualmente, la superficie finale può risultare non omogenea. Non sono pure da escludere la presenza di pori con diametro fino a 15 mm e profondità di 5 mm. La presenza di 5 pori con diametri da 10-15 mm su superficie di 100 cm² non viene comunque superata.

Dettaglio di fornitura

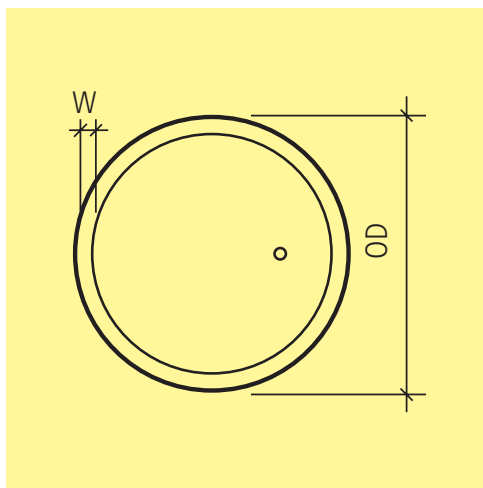
- HW 71 lastre angolari con integrati i lacci per la posa.
- HW 76 lastre angolari con integrate le bussole per la posa tipo M12.



Art.-Nr.	HW		L cm	B cm	H cm	M pz./pal	G kg/pz.	CHF/pz.
lastra normale, grigio, con profilo in gomma nero, H 20 cm								
114369	NY 99		100	6	20	19	26	59.50
lastra normale, grigio, con profilo in gomma nero, H 30 cm								
117827	NY 99		100	6	30	19	40	64.00
lastra normale, grigio, con profilo in gomma nero, H 40 cm								
109520	NY 99		100	6	40	19	54	66.50
elemento d'angolo, grigio, con profilo in gomma nero, H 20 cm								
120799	NY 99	angolo completo 90°	50	6	20		26	132.00
127480	NY 99	angolo 90° in 2 elementi	100	6	20		52	159.00
elemento d'angolo, grigio, con profilo in gomma nero, H 30 cm								
108900	NY 99	angolo completo 90°	50	6	30		40	136.00
121365	NY 99	angolo 90° in 2 elementi	100	6	30		80	167.00
elemento d'angolo, grigio, con profilo in gomma nero, H 40 cm								
135446	NY 99	angolo completo 90°	50	6	40		54	147.00
124806	NY 99	angolo 90° in 2 elementi	100	6	40		108	188.00

Note

- Angoli a 90° L 100 cm positivi o negativi sono costituiti da: 2 elementi ad angolo a 45°.
- Su richiesta sono ottenibili elementi ad angolo variabile.



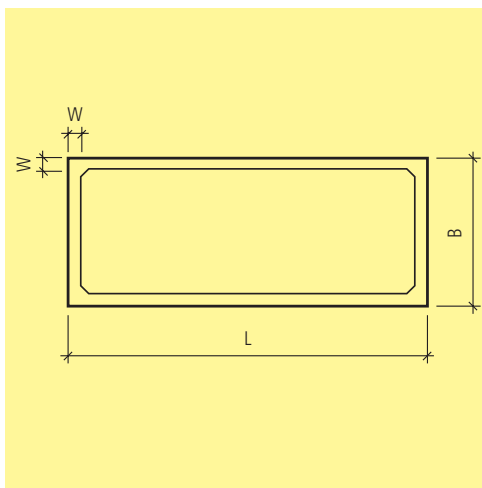
Art.-Nr.	HW	H cm	OD cm	R cm	W cm	V l	G kg/pz.	CHF/pz.
rotonda, grigio, liscia, smussata								
124489	OH 22	40	50	25	4	45	85	190.00
113444	OH 22	50	80	40	4	174	205	444.00
rotonda, antracite, liscia, smussata								
123885	OH 22	40	50	25	4	45	85	264.00
114139	OH 22	50	80	40	4	174	205	465.00
rotonda, grigio, sabbiata, smussata								
107462	OH 22	40	50	25	4	45	85	228.00
118226	OH 22	50	80	40	4	174	205	540.00
rotonda, antracite, sabbiata, smussata								
126891	OH 22	40	50	25	4	45	85	300.00
137067	OH 22	50	80	40	4	174	205	555.00

Note

· Su richiesta fornibili quali fontane.

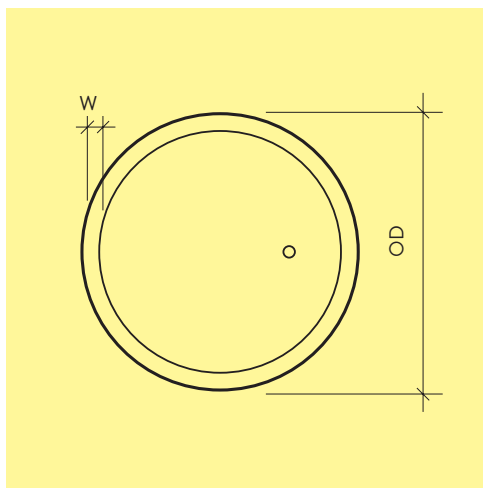
Istruzioni di posa

· Durante il periodo invernale le fontane devono essere svuotate e va tolto il tubo di troppopieno.



Art.-Nr.	HW	L cm	B cm	H cm	W cm	V l	G kg/pz.	CHF/pz.
LEVENTINA grigio, sabbata, smussata								
114566	OH 22	50	50	50	5	64	150	431.00
129172	OH 22	60	60	60	5	117	215	525.00
118894	OH 22	80	50	50	5	114	205	625.00
104756	OH 22	100	36	60	5	114	250	695.00
118724	OH 22	100	50	50	5	147	250	695.00
113994	OH 22	100	60	50	5	186	270	715.00
121622	OH 22	100	60	60	5	228	315	765.00
126070	OH 22	100	100	50	5	365	379	1140.00
121599	OH 22	100	100	60	5	445	431	1260.00
119595	OH 22	100	100	100	5	770	637	1750.00
101162	OH 22	120	50	50	5	181	275	845.00
126574	OH 22	150	50	50	5	231	345	870.00
107847	OH 22	150	60	50	5	292	380	910.00
102477	OH 22	150	60	60	5	358	440	960.00
115555	OH 22	200	50	50	5	317	445	1090.00
104678	OH 22	200	60	50	5	397	495	1140.00
133204	OH 22	200	60	60	5	487	545	1400.00
108068	OH 22	250	50	50	5	398	540	1370.00
104058	OH 22	250	60	50	5	503	585	1380.00
128598	OH 22	250	60	60	5	617	660	1520.00
ALPINA bianco, sabbata, smussata								
102435	OH 22	50	50	50	5	64	150	431.00
102399	OH 22	60	60	60	5	117	215	525.00
139914	OH 22	80	50	50	5	114	205	625.00
117894	OH 22	100	36	60	5	114	250	695.00
135961	OH 22	100	50	50	5	147	250	695.00
103243	OH 22	100	60	50	5	186	270	715.00
130088	OH 22	100	60	60	5	228	315	765.00
115317	OH 22	100	100	50	5	365	379	1140.00
118740	OH 22	100	100	60	5	445	431	1260.00
108366	OH 22	100	100	100	5	770	637	1750.00
106319	OH 22	150	50	50	5	231	345	870.00
132729	OH 22	120	50	50	5	181	275	845.00
103260	OH 22	150	60	50	5	292	380	910.00

Art.-Nr.	HW	L cm	B cm	H cm	W cm	V l	G kg/pz.	CHF/pz.
123602	OH 22	150	60	60	5	358	440	960.00
110105	OH 22	200	50	50	5	317	445	1090.00
134181	OH 22	200	60	50	5	397	495	1140.00
117489	OH 22	200	60	60	5	487	545	1400.00
117449	OH 22	250	50	50	5	398	540	1370.00
104920	OH 22	250	60	50	5	503	585	1380.00
108999	OH 22	250	60	60	5	617	660	1520.00
GRISCHUNA grigio-antracite, sabbiata, smussata								
122716	OH 22	50	50	50	5	64	150	431.00
129501	OH 22	60	60	60	5	117	215	525.00
127188	OH 22	80	50	50	5	114	205	625.00
117100	OH 22	100	36	60	5	114	250	695.00
117436	OH 22	100	50	50	5	147	250	695.00
130851	OH 22	100	60	50	5	186	270	715.00
120922	OH 22	100	60	60	5	228	315	765.00
111193	OH 22	100	100	50	5	365	379	1140.00
101856	OH 22	100	100	60	5	445	431	1260.00
117410	OH 22	100	100	100	5	770	637	1750.00
134602	OH 22	120	50	50	5	181	275	845.00
110554	OH 22	150	50	50	5	231	345	870.00
138085	OH 22	150	60	50	5	292	380	910.00
133908	OH 22	150	60	60	5	358	440	960.00
124212	OH 22	200	50	50	5	317	445	1090.00
101924	OH 22	200	60	50	5	397	495	1140.00
117032	OH 22	200	60	60	5	487	545	1400.00
109503	OH 22	250	50	50	5	398	540	1370.00
135497	OH 22	250	60	50	5	503	585	1380.00
120127	OH 22	250	60	60	5	617	660	1520.00



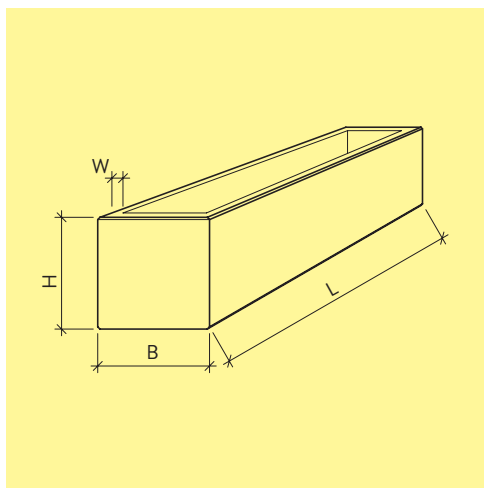
Art.-Nr.	HW	H cm	OD	R cm	W cm	V l	G kg/pz.	CHF/pz.
rotonda, LEVENTINA grigio, sabbata, smussata								
121889	OH 22	40	50	25	4	45	85	344.00
119533	OH 22	50	80	40	4	174	205	680.00
rotonda, ALPINA bianco, sabbata, smussata								
138768	OH 22	50	80	40	4	174	205	680.00
133558	OH 22	40	50	25	4	45	85	344.00
rotonda, GRISCHUNA grigio-antracite, sabbata, smussata								
110375	OH 22	40	50	25	4	45	85	344.00
114465	OH 22	50	80	40	4	174	205	680.00

Note

· Su richiesta fornibili quali fontane.

Istruzioni di posa

· Durante il periodo invernale le fontane devono essere svuotate e va tolto il tubo di troppopieno.

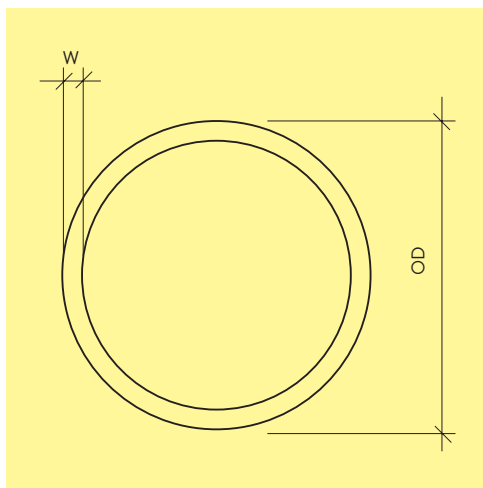


Art.-Nr.	HW	L cm	B cm	H cm	W cm	V l	G kg/pz.	CHF/pz.
grigio, smussata, liscia, compreso tubo di scarico 1^{1/4}								
120195	OH 14	100	45	45	4.5	120	195	490.00
121753	OH 14	150	45	45	4.5	190	275	575.00
102886	OH 14	200	45	45	4.5	255	355	685.00
105946	OH 14	49	49	43	5	50	90	421.00
114572	OH 22	50	50	50	5	64	150	454.00
133217	OH 22	60	60	60	5	117	215	454.00
135813	OH 14	75	75	60	5	65	415	655.00
138298	OH 22	80	50	50	5	114	205	570.00
128204	OH 22	100	36	60	5	114	250	580.00
111151	OH 14, 22	100	50	50	5	135/147	280	580.00
115692	OH 22	100	60	50	5	186	270	605.00
116168	OH 22	100	60	60	5	228	315	635.00
117525	OH 22	100	100	50	5	365	379	985.00
113887	OH 14, 22	100	100	60	5	350/445	600	1040.00
132262	OH 22	100	100	100	5	770	637	1530.00
111269	OH 22	120	50	50	5	181	275	650.00
129615	OH 14, 22	150	50	50	5	210/231	390	680.00
103824	OH 22	150	60	50	5	292	380	695.00
139863	OH 22	150	60	60	5	358	440	745.00
132658	OH 14, 22	200	50	50	5	210/317	500	780.00
105704	OH 22	200	60	50	5	397	495	820.00
100816	OH 22	200	60	60	5	487	545	860.00
109057	OH 14, 22	250	50	50	5	370/398	610	920.00
111409	OH 22	250	60	50	5	503	585	940.00
135781	OH 22	250	60	60	5	617	660	1010.00
107210	OH 14	300	50	50	5.5	450	720	930.00
131340	OH 76	40	40	30	6	20	75	308.00
131057	OH 76	50	50	50	6	64	165	454.00
103321	OH 76	60	60	60	6	117	250	505.00
113391	OH 76	80	80	50	6	170	325	610.00
119276	OH 76	100	40	50	6	100	252	520.00
110035	OH 76	100	50	50	6	147	285	580.00
122233	OH 76	100	60	60	6	228	365	635.00
117910	OH 76	100	70	60	6	260	400	655.00

Art.-Nr.	HW	L cm	B cm	H cm	W cm	V l	G kg/pz.	CHF/pz.
127602	OH 76	150	60	60	6	358	505	745.00
114170	OH 76	150	70	60	6	400	550	770.00
103032	OH 76	200	40	50	6	215	440	760.00
107291	OH 76	200	60	60	6	487	644	860.00
126289	OH 76	200	70	60	6	550	725	890.00
124927	OH 76	250	60	60	6	617	786	1010.00
114267	OH 76	250	70	60	6	700	875	1080.00
antracite, smussata, liscia, compreso tubo di scarico 1^{1/4}								
135229	OH 22	50	50	50	5	64	150	466.00
137401	OH 22	60	60	60	5	117	215	540.00
104625	OH 22	80	50	50	5	114	205	580.00
111029	OH 22	100	36	60	5	114	250	595.00
133779	OH 22	100	50	50	5	147	250	605.00
117252	OH 22	100	60	50	5	186	270	635.00
114753	OH 22	100	60	60	5	228	315	660.00
121546	OH 22	100	100	50	5	365	379	1030.00
116130	OH 22	100	100	60	5	445	431	1090.00
134701	OH 22	100	100	100	5	770	637	1600.00
134060	OH 22	120	50	50	5	181	275	680.00
117773	OH 22	150	50	50	5	231	345	715.00
105879	OH 22	150	60	50	5	292	380	735.00
110763	OH 22	150	60	60	5	358	440	780.00
136593	OH 22	200	50	50	5	317	445	840.00
129014	OH 22	200	60	50	5	397	495	875.00
107134	OH 22	200	60	60	5	487	545	915.00
110294	OH 22	250	50	50	5	398	540	970.00
108208	OH 22	250	60	50	5	503	585	990.00
123542	OH 22	250	60	60	5	617	660	1050.00
105538	OH 76	50	50	50	6	64	165	466.00
135180	OH 76	60	60	60	6	110	250	540.00
113875	OH 76	80	80	50	6	170	325	676.00
111205	OH 76	100	40	50	6	100	252	635.00
135788	OH 76	100	50	50	6	147	285	605.00
124576	OH 76	100	60	60	6	228	365	660.00
119425	OH 76	150	70	60	6	260	550	820.00
120241	OH 76	200	40	50	6	215	440	835.00
119733	OH 76	200	60	60	6	487	644	915.00

Istruzioni di posa

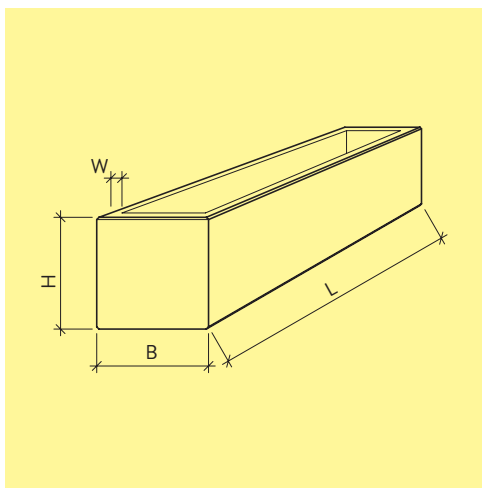
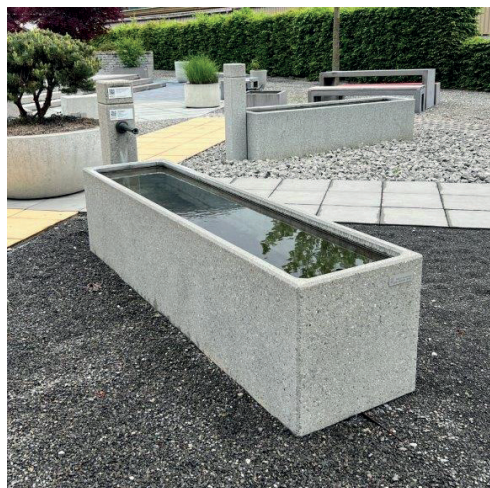
- Durante il periodo invernale le fontane devono essere svuotate e va tolto il tubo di troppopieno.



Art.-Nr.	HW	Descr.	colore	H cm	OD cm	R cm	W cm	V l	G kg/pz.	CHF/pz.
compreso tubo di scarico 1 1/4"										
117186	OH 22	rotonda, liscia, smussata	grigio	40	50	25	4	45	85	361.00
136774	OH 22	rotonda, liscia, smussata	grigio	50	80	40	4	174	205	625.00
103854	OH 22	rotonda, liscia, smussata	antracite	40	50	25	4	45	85	429.00
120532	OH 22	rotonda, liscia, smussata	antracite	50	80	40	4	174	205	645.00
124068	OH 22	rotonda, sabbiata, smussata	grigio	40	50	25	4	45	85	390.00
104286	OH 22	rotonda, sabbiata, smussata	grigio	50	80	40	4	174	205	700.00
108078	OH 22	rotonda, sabbiata, smussata	antracite	40	50	25	4	45	85	461.00
103285	OH 22	rotonda, sabbiata, smussata	antracite	50	80	40	4	174	205	720.00

Istruzioni di posa

- Durante il periodo invernale le fontane devono essere svuotate e va tolto il tubo di troppopieno.

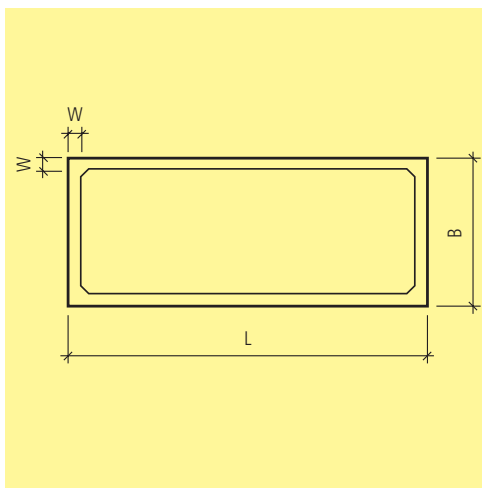


Art.-Nr.	HW	L cm	B cm	H cm	W cm	V l	G kg/pz.	CHF/pz.
grigio, smussata, sabbiata, compreso tubo di scarico 1 1/4"								
132823	OH 14	100	45	45	4.5	120	195	545.00
133691	OH 14	150	45	45	4.5	190	275	655.00
127909	OH 14	200	45	45	4.5	255	355	805.00
127056	OH 14	49	49	43	5	50	90	440.00
123809	OH 22	50	50	50	5	64	150	510.00
112481	OH 22	60	60	60	5	117	215	590.00
152444	OH 14	75	75	60	5	65	415	925.00
115397	OH 22	80	50	50	5	114	205	640.00
114215	OH 22	100	36	60	5	114	250	670.00
138142	OH 14, 22	100	50	50	5	135/147	280	670.00
136573	OH 22	100	60	50	5	186	270	715.00
134527	OH 22	100	60	60	5	228	315	740.00
109117	OH 22	100	100	50	5	365	379	1120.00
109356	OH 14, 22	100	100	60	5	350/445	600	1200.00
102419	OH 22	100	100	100	5	770	637	1840.00
123855	OH 22	120	50	50	5	181	275	765.00
138952	OH 14, 22	150	50	50	5	210/231	390	780.00
138901	OH 22	150	60	50	5	292	380	820.00
133613	OH 22	150	60	60	5	358	440	875.00
111241	OH 14, 22	200	50	50	5	210/317	500	940.00
114461	OH 22	200	60	50	5	397	495	975.00
104344	OH 22	200	60	60	5	487	545	1030.00
100864	OH 14, 22	250	50	50	5	370/398	610	1090.00
133847	OH 22	250	60	50	5	503	585	1140.00
113075	OH 22	250	60	60	5	617	660	1180.00
135730	OH 14	300	50	50	5.5	450	720	1020.00
126635	OH 76	40	40	30	6	20	75	355.00
109201	OH 76	50	50	50	6	64	165	545.00
136115	OH 76	60	60	60	6	117	250	590.00
104419	OH 76	80	80	50	6	170	325	700.00
133948	OH 76	100	40	50	6	100	252	600.00
131737	OH 76	100	50	50	6	147	285	670.00
133527	OH 76	100	60	60	6	228	365	740.00
105316	OH 76	100	70	60	6	260	400	750.00

Art.-Nr.	HW	L cm	B cm	H cm	W cm	V l	G kg/pz.	CHF/pz.
119554	OH 76	150	60	60	6	358	505	875.00
107231	OH 76	150	70	60	6	400	550	890.00
130949	OH 76	200	40	50	6	215	440	915.00
115667	OH 76	200	60	60	6	487	644	1030.00
129619	OH 76	200	70	60	6	550	725	1040.00
128621	OH 76	250	60	60	6	617	786	1180.00
101375	OH 76	250	70	60	6	700	875	1260.00
antracite, smussata, sabbiata, compreso tubo di scarico 1 1/4"								
136293	OH 22	50	50	50	5	64	150	520.00
101078	OH 22	60	60	60	5	117	215	625.00
127684	OH 22	80	50	50	5	114	205	640.00
130960	OH 22	100	36	60	5	114	250	680.00
139649	OH 22	100	50	50	5	147	250	680.00
111894	OH 22	100	60	50	5	186	270	725.00
104697	OH 22	100	60	60	5	228	315	760.00
114827	OH 22	100	100	50	5	365	379	1160.00
100691	OH 22	100	100	60	5	445	431	1250.00
102508	OH 22	100	100	100	5	770	637	1910.00
108134	OH 22	120	50	50	5	181	275	775.00
131346	OH 22	150	50	50	5	231	345	820.00
118164	OH 22	150	60	50	5	292	380	855.00
120715	OH 22	150	60	60	5	358	440	920.00
129983	OH 22	200	50	50	5	317	445	975.00
105629	OH 22	200	60	50	5	397	495	1020.00
137234	OH 22	200	60	60	5	487	545	1080.00
124200	OH 22	250	50	50	5	398	540	1150.00
139253	OH 22	250	60	50	5	503	585	1160.00
118935	OH 22	250	60	60	5	617	660	1230.00
123948	OH 76	40	40	30	6	20	75	388.00
114306	OH 76	50	50	50	6	64	165	555.00
106552	OH 76	60	60	60	6	110	250	650.00
124567	OH 76	80	80	50	6	170	325	750.00
125248	OH 76	100	40	50	6	100	252	640.00
126342	OH 76	100	50	50	6	147	285	680.00
127786	OH 76	100	60	60	6	228	365	760.00
121113	OH 76	150	70	60	6	260	550	965.00
106150	OH 76	200	40	50	6	215	440	975.00
124067	OH 76	200	60	60	6	487	644	1110.00
138942	OH 76	250	60	60	6	617	786	1295.00

Istruzioni di posa

- Durante il periodo invernale le fontane devono essere svuotate e va tolto il tubo di troppopieno.

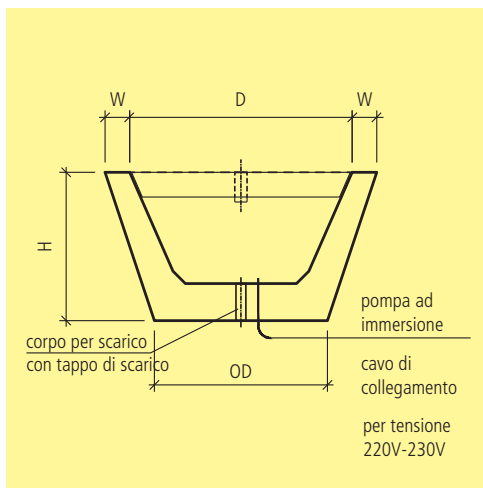


Art.-Nr.	HW	colore	L cm	B cm	H cm	W cm	V l	G kg/pz.	CHF/pz.
smussata, sabbata, compreso tubo di scarico 1 1/4"									
125532	OH 22	LEVENTINA grigio	50	50	50	5	64	150	600.00
124046	OH 22	LEVENTINA grigio	60	60	60	5	117	215	695.00
139097	OH 22	LEVENTINA grigio	80	50	50	5	114	205	780.00
100506	OH 22	LEVENTINA grigio	100	36	60	5	114	250	890.00
134512	OH 22	LEVENTINA grigio	100	50	50	5	147	250	855.00
127764	OH 22	LEVENTINA grigio	100	60	50	5	186	270	870.00
121088	OH 22	LEVENTINA grigio	100	60	60	5	228	315	930.00
103569	OH 22	LEVENTINA grigio	100	100	50	5	365	379	1360.00
131798	OH 22	LEVENTINA grigio	100	100	100	5	770	637	2310.00
119427	OH 22	LEVENTINA grigio	120	50	50	5	181	275	1010.00
131347	OH 22	LEVENTINA grigio	150	50	50	5	231	345	1040.00
113545	OH 22	LEVENTINA grigio	150	60	50	5	292	380	1080.00
120391	OH 22	LEVENTINA grigio	100	100	60	5	445	431	1360.00
115386	OH 22	LEVENTINA grigio	150	60	60	5	358	440	1140.00
139707	OH 22	LEVENTINA grigio	200	50	50	5	317	445	1260.00
117347	OH 22	LEVENTINA grigio	200	60	50	5	397	495	1300.00
131763	OH 22	LEVENTINA grigio	200	60	60	5	487	545	1560.00
139816	OH 22	LEVENTINA grigio	250	50	50	5	398	540	1530.00
107980	OH 22	LEVENTINA grigio	250	60	50	5	503	585	1540.00
106163	OH 22	LEVENTINA grigio	250	60	60	5	617	660	1680.00
114656	OH 22	ALPINA bianco	50	50	50	5	64	150	600.00
133768	OH 22	ALPINA bianco	60	60	60	5	117	215	695.00
128312	OH 22	ALPINA bianco	80	50	50	5	114	205	780.00
146067	OH 22	ALPINA bianco	100	36	60	5	114	250	890.00
113732	OH 22	ALPINA bianco	100	50	50	5	147	250	855.00
122847	OH 22	ALPINA bianco	100	60	50	5	186	270	870.00
133460	OH 22	ALPINA bianco	100	60	60	5	228	315	930.00
111727	OH 22	ALPINA bianco	100	100	50	5	365	379	1360.00
122846	OH 22	ALPINA bianco	100	100	60	5	445	431	1360.00
123333	OH 22	ALPINA bianco	100	100	100	5	770	637	2310.00
137464	OH 22	ALPINA bianco	120	50	50	5	181	275	1010.00
109933	OH 22	ALPINA bianco	150	50	50	5	231	345	1040.00
132248	OH 22	ALPINA bianco	150	60	50	5	292	380	1080.00
134823	OH 22	ALPINA bianco	150	60	60	5	358	440	1140.00

Art.-Nr.	HW	colore	L cm	B cm	H cm	W cm	V l	G kg/pz.	CHF/pz.
115437	OH 22	ALPINA bianco	200	50	50	5	317	445	1260.00
112304	OH 22	ALPINA bianco	200	60	50	5	397	495	1300.00
108983	OH 22	ALPINA bianco	200	60	60	5	487	545	1560.00
117298	OH 22	ALPINA bianco	250	50	50	5	398	540	1530.00
121161	OH 22	ALPINA bianco	250	60	50	5	503	585	1540.00
128851	OH 22	ALPINA bianco	250	60	60	5	617	660	1680.00
136799	OH 22	GRISCHUNA grigio-antracite	50	50	50	5	64	150	600.00
129885	OH 22	GRISCHUNA grigio-antracite	60	60	60	5	117	215	695.00
130624	OH 22	GRISCHUNA grigio-antracite	80	50	50	5	114	205	780.00
185484	OH 22	GRISCHUNA grigio-antracite	100	36	60	5	114	250	890.00
106721	OH 22	GRISCHUNA grigio-antracite	100	50	50	5	147	250	855.00
117620	OH 22	GRISCHUNA grigio-antracite	100	60	50	5	186	270	870.00
110037	OH 22	GRISCHUNA grigio-antracite	100	60	60	5	228	315	935.00
104631	OH 22	GRISCHUNA grigio-antracite	100	100	50	5	365	379	1360.00
118772	OH 22	GRISCHUNA grigio-antracite	100	100	60	5	445	431	1360.00
194971	OH 22	GRISCHUNA grigio-antracite	100	100	100	5	770	637	2310.00
102952	OH 22	GRISCHUNA grigio-antracite	120	50	50	5	181	275	1010.00
109483	OH 22	GRISCHUNA grigio-antracite	150	50	50	5	231	345	1040.00
121615	OH 22	GRISCHUNA grigio-antracite	150	60	50	5	292	380	1080.00
108594	OH 22	GRISCHUNA grigio-antracite	150	60	60	5	358	440	1140.00
134933	OH 22	GRISCHUNA grigio-antracite	200	50	50	5	317	445	1260.00
113744	OH 22	GRISCHUNA grigio-antracite	200	60	50	5	397	495	1300.00
127049	OH 22	GRISCHUNA grigio-antracite	200	60	60	5	487	545	1560.00
131001	OH 22	GRISCHUNA grigio-antracite	250	50	50	5	398	540	1530.00
118786	OH 22	GRISCHUNA grigio-antracite	250	60	50	5	503	585	1540.00
132294	OH 22	GRISCHUNA grigio-antracite	250	60	60	5	617	660	1680.00

Istruzioni di posa

- Durante il periodo invernale le fontane devono essere svuotate e va tolto il tubo di troppopieno.



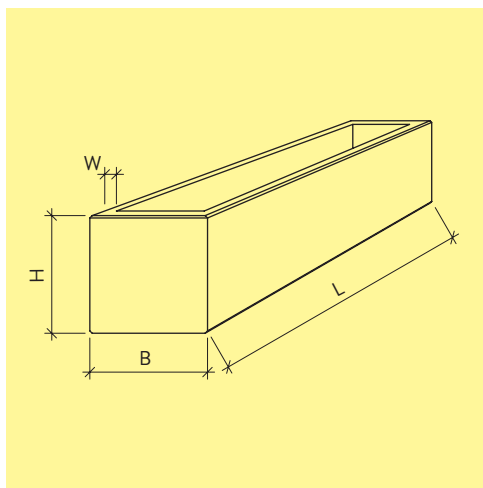
Art.-Nr.	HW	Descr.	H cm	D cm	OD cm	W cm	G kg/pz.	CHF/pz.
rotonda, conica, grigio, liscia, smussata, compreso pompetta								
130820	OH 22	compresa la lamiera d'acciaio cromata	60	90	70 - 110	10	545	3260.00
rotonda, conica, antracite, liscia, smussata, compreso pompetta								
134070	OH 22	compresa la lamiera d'acciaio cromata	60	90	70 - 110	10	545	3330.00

Note

- La pompa e il cavo di collegamento per la tensione 220V - 230V sono preassemblati.
- Circuito idrico chiuso - niente acqua potabile.
- Il collegamento a spina tra la pompa e il cavo di collegamento corrisponde alla classe di protezione IP67.
- Attenzione: prima di pulire la fontana e la pompa e fino a quando la pompa non viene riavviata, l'alimentazione deve essere interrotta.

Istruzioni di posa

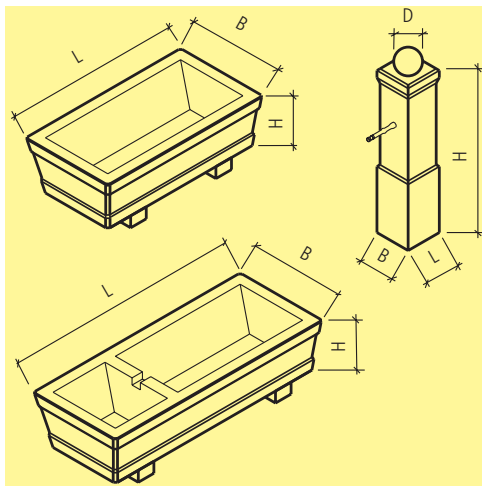
- Durante il periodo invernale le fontane devono essere svuotate e va tolto il tubo di troppopieno.



Art.-Nr.	HW	L cm	B cm	H cm	W cm	V l	G kg/pz.	CHF/pz.
Sarina grigio, ghiaia a vista, con graniglia 6-12 mm, compr. tubo troppo pieno 1 1/4"								
106194	OH 14	100	45	45	4.5	120	195	571.00
120542	OH 14	100	50	50	5	135	280	643.00
109475	OH 14	150	45	45	4.5	190	275	720.00
139358	OH 14	150	50	50	5	210	390	775.00
101793	OH 14	200	45	45	4.5	255	350	855.00
114321	OH 14	200	50	50	5	290	500	910.00
117360	OH 14	250	50	50	5	370	610	1040.00
103820	OH 14	300	50	50	5.5	450	720	1150.00
giallo Bressane, ghiaia a vista, con graniglia 5-10 mm, compr. tubo troppo pieno 1 1/4"								
113797	OH 14	100	45	45	4.5	120	195	640.00
125925	OH 14	100	50	50	5	135	280	730.00
121570	OH 14	150	45	45	4.5	190	275	790.00
107943	OH 14	150	50	50	5	210	390	855.00
109301	OH 14	200	45	45	4.5	255	350	965.00
100704	OH 14	200	50	50	5	290	500	995.00
100589	OH 14	250	50	50	5	370	610	1180.00
112178	OH 14	300	50	50	5.5	450	720	1260.00

Istruzioni di posa

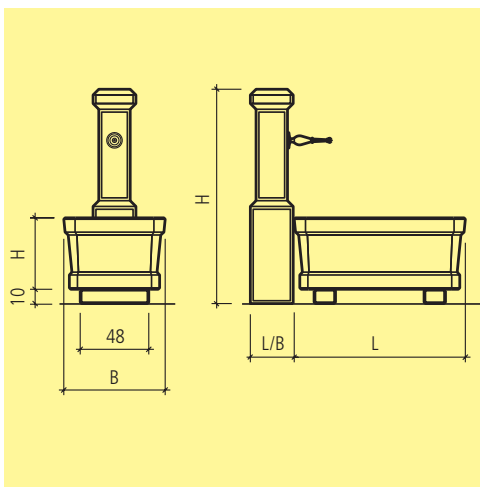
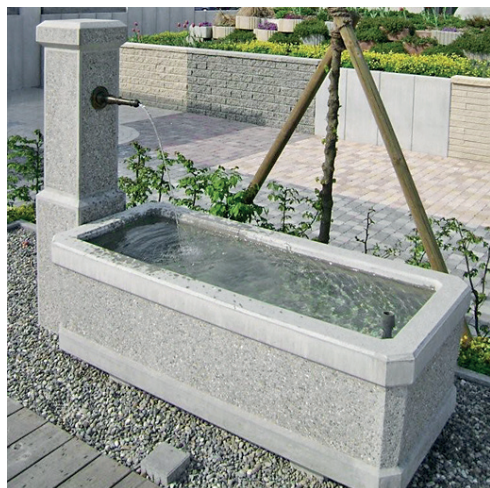
- Durante il periodo invernale le fontane devono essere svuotate e va tolto il tubo di troppopieno.



Art.-Nr.	HW	Descr.	L cm	B cm	H cm	D cm	W cm	G kg/pz.	CHF/pz.
fontana, 1 pezzo, grigio, compr. tubo di troppo pieno in acciaio cromato									
108367	OH 99	tubo di troppopieno 1 ¼"	150	80	45	10	550	2350.00	
103130	OH 99	tubo di troppopieno 1 ¼"	200	80	45	10	690	2870.00	
126020	OH 99	tubo di troppopieno 1 ¼"	250	80	45	10	830	3280.00	
105043	OH 99	tubo di troppopieno 1 ½"	300	80	45	10	970	3680.00	
110268	OH 99	tubo di troppopieno 2"	375	80	45	10	1180	4510.00	
fontana, 2 pezzi, grigio, compr. 2 tubo di troppo pieno in acciaio cromato									
124485	OH 99	tubo di troppopieno 1 ¼"	200	80	45	10	730	3440.00	
125192	OH 99	tubo di troppopieno 1 ¼"	250	80	45	10	870	4080.00	
118647	OH 99	tubo di troppopieno 1 ½"	300	80	45	10	1010	4260.00	
119659	OH 99	tubo di troppopieno 2"	375	80	45	10	1220	5080.00	
zoccolo, grigio									
111446	OH 99		48	15	10		18	46.40	
100167	OH 99		48	20	15		36	50.00	
colonna per fontana, grigio, compr. tubo d'entrata in ottone									
124561	OH 99	tubo d'entrata 1"	30	30	140		240	1670.00	
112023	OH 99	tubo d'entrata 1"	30	30	150		260	1720.00	
123124	OH 99	tubo d'entrata 1"	30	30	160		280	1760.00	
sfera per colonna per fontana, grigio									
136499	OH 99	liscio				20	10	240.00	
121994	OH 99	incollato				20	10	297.00	
accessori									
127748	OH 99	grata in ferro battuto, patinata						426.00	
123973	OH 99	rubinetto 1"						320.00	
supplementi di lavorazione									
102088	OH 99	inserimento dell'anno su un lato						144.00	
100291	OH 99	inserimento dell'anno su entrambi i lati						287.00	

Istruzioni di posa

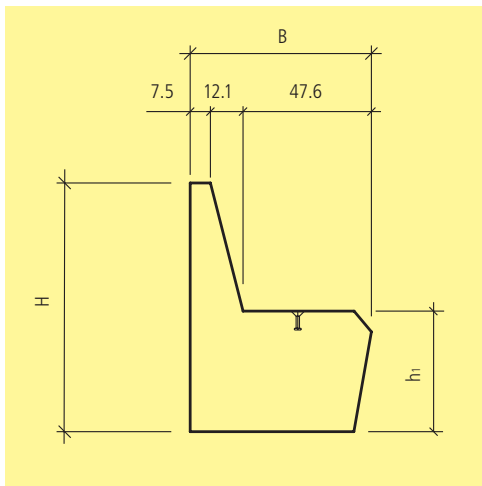
- Durante il periodo invernale le fontane devono essere svuotate e va tolto il tubo di troppopieno.



Art.-Nr.	HW	L cm	B cm	H cm	D cm	W cm	G kg/pz.	CHF/pz.
fontana, 1 pezzo, grigio, compr. tubo di troppo pieno 1 1/4" in acciaio cromato								
126926	OH 99	120	71	50		10	490	3730.00
132618	OH 99	160	71	50		10	635	3960.00
114836	OH 99	200	71	50		10	780	4200.00
zoccolo, grigio								
117715	OH 99	48	15	10			18	46.40
colonna per fontana, grigio, compr. tubo d'entrata in ottone 1"								
105066	OH 99	30	30	150			260	2660.00
sfera per colonna per fontana, grigio								
126696	OH 99	incollato			20		10	297.00

Istruzioni di posa

- Durante il periodo invernale le fontane devono essere svuotate e va tolto il tubo di troppopieno.



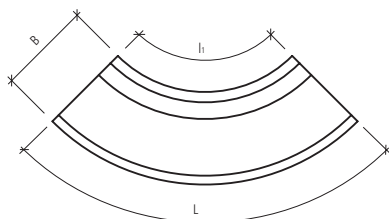
Art.-Nr.	HW	Descr.	L cm	l ₁ cm	B cm	H cm	h ₁ cm	R cm	alpha °	G kg/pz.	CHF/pz.
grigio, liscio, spigoli vivi											
107320	PH	22 elemento a raggio	246	140.6	67	92	45	156.6	90	1580	2360.00
accessori											
120690	PH	99 grigliato in legno per elemento raggio 90°								32	2320.00

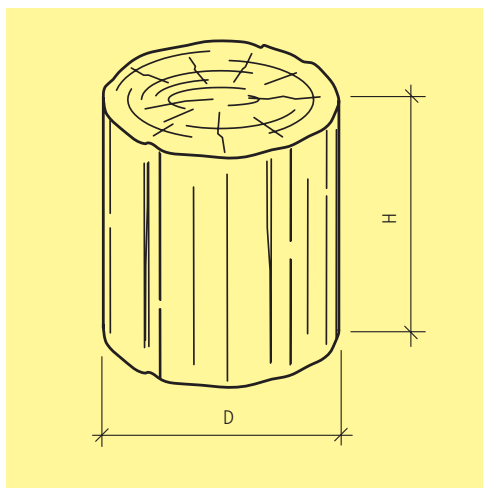
Note

- Elementi a raggio : raggio esterno = 156.6 cm, raggio interno = 89.5 cm.

Istruzioni di posa

- Il grigliato in legno viene fissato con 6 tasselli all'elemento raggio 90° e al bisogno può essere smontato.
- Per ogni cerchio sono necessari 4 pz di elementi a raggio.

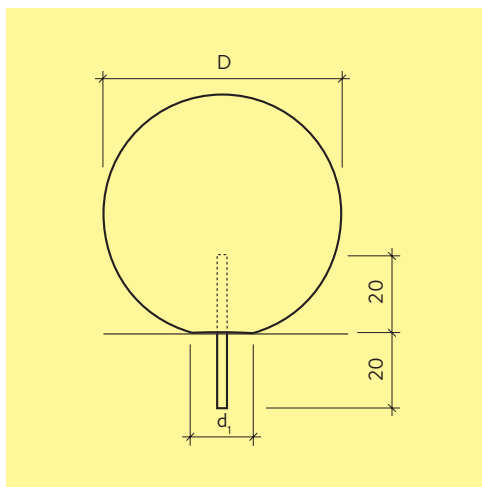




Art.-Nr.	HW	colore	D cm	H cm	M pz./pal	G kg/pz.	CHF/pz.
strutturato, leggermente smussato							
110557	PH 21	grigio naturale	40 - 42	41	4	130	289.00
120798	PH 21	grigio/antracite	40 - 42	41	4	130	300.00
105348	PH 21	bruno terra	40 - 42	41	4	130	300.00

Note

- Su ordinazione è possibile un' esecuzione alleggerita (riduzione peso di ca. 50 kg). Prezzo su richiesta.



Art.-Nr.	HW	D cm	d ₁ cm	G kg/pz.	CHF/pz.
sabbiato, champagne (beige)					
129963	PH 14	45	10	99	715.00
136725	PH 14	60	10	240	1040.00
sabbiato, ocra					
111753	PH 14	45	10	99	715.00
121095	PH 14	60	10	240	1040.00
sabbiato, grafit (antracite)					
102974	PH 14	45	10	99	715.00
116868	PH 14	60	10	240	1040.00
sabbiato, argento (grigio)					
133189	PH 14	45	10	99	715.00
110732	PH 14	60	10	240	1040.00

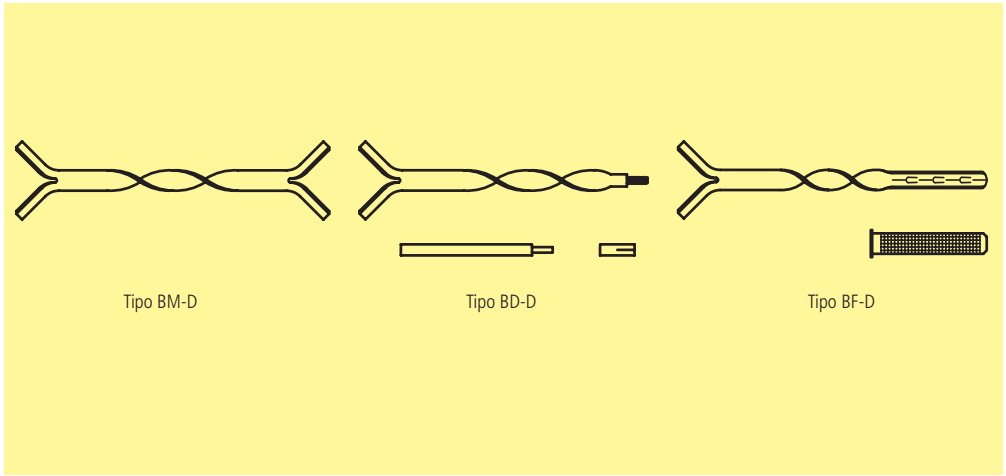
Note

- Spinotto: diametro 43 mm

Art.-Nr.	HW	Descr.	CHF/pz.
sistema di iniezione fischer			
933601	WD 99	soffiatore per fori, piccolo, tipo ABG	36.20
933604	WD 99	malta da iniezione bicomponente fischer, tipo FIS V410C	44.10
933605	WD 99	miscelatore statico fischer, tipo FIPS-S, con adattatore per iniezione	2.70
933602	ZZ 99	pistola per applicazione fischer per malta ad iniezione FIS V410C	75.50

Note

- Evitare il contatto con la pelle e gli occhi con la malta da iniezione bicomponente fischer.
 - 1 cartuccia da 410 ml/660 g per circa 10-14 ancoraggi.
- A seconda della qualità della pietra, della marca della pietra, del diametro del foro e della profondità del foro.



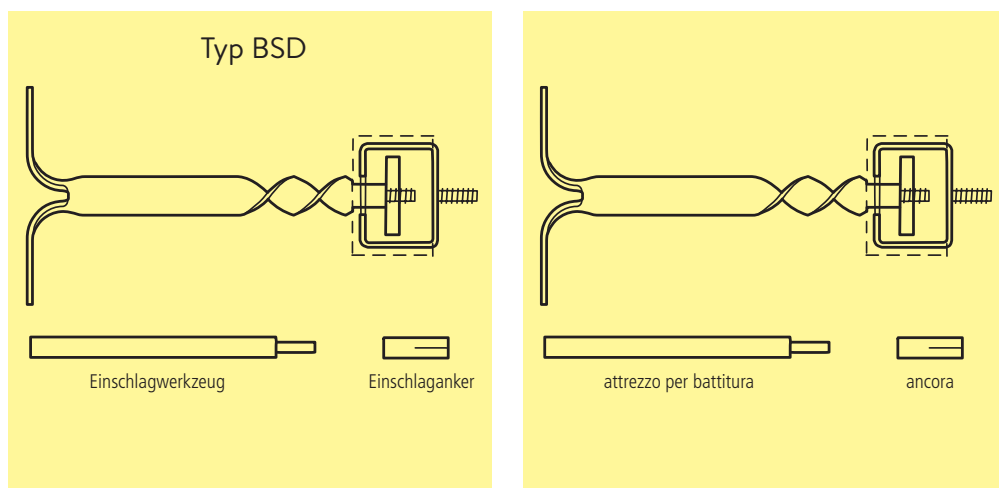
Art.-Nr.	HW	tipo	Descr.	CHF/pz.
tipo BM-D				
933223	WG 99	BM-D 23	intercapedine 90-130 mm	9.00
933224	WG 99	BM-D 27	intercapedine 130-170 mm	10.60
933225	WG 99	BM-D 30	intercapedine 170-200 mm	14.50
933226	WG 99	BM-D 33	intercapedine 200-230 mm	15.80
tipo BD-D				
933227	WG 99	BD-D 22	intercapedine 130-170 mm	14.00
933228	WG 99	BD-D 26	intercapedine 170-200 mm	17.50
933229	WG 99	BD-D 29	intercapedine 200-230 mm	18.70
tipo BF-D				
933230	WG 99	BF-D 29	intercapedine 130-170 mm	13.70
933231	WG 99	BF-D 32	intercapedine 170-200 mm	18.70
933232	WG 99	BF-D 35	intercapedine 200-230 mm	20.30

Note

- Numero materiale 1.4435.
- Quantità per imballaggio: 50 pz./cartone.

Dettaglio di fornitura

- Compreso accessori per la posa.



Art.-Nr.	WH	tipo	Descr.	L cm	CHF/pz.
tipo BSD, per ancoraggio nel calcestruzzo					
933361	WH 99	BSD 12	intercapedine 4-7 cm	12	32.40
933362	WH 99	BSD 16	intercapedine 7-10 cm	16	32.40
933363	WH 99	BSD 19	intercapedine 10-13 cm	19	33.30
933364	WH 99	BSD 22	intercapedine 13-16 cm	22	33.90
933365	WH 99	BSD 25	intercapedine 16-19 cm	25	35.40
933366	WH 99	BSD 28	intercapedine 19-22 cm	28	39.00
933367	WH 99	BSD 31	intercapedine 22-25 cm	31	40.00
tipo BSF, per ancoraggio in muratura (posa con colla)					
933368	WH 99	BSF 12	intercapedine 4-7 cm	12	36.40
933369	WH 99	BSF 16	intercapedine 7-10 cm	16	36.40
933370	WH 99	BSF 19	intercapedine 10-13 cm	19	37.30
933371	WH 99	BSF 22	intercapedine 13-16 cm	22	37.80
933372	WH 99	BSF 25	intercapedine 16-19 cm	25	39.40
933373	WH 99	BSF 28	intercapedine 19-22 cm	28	43.10
933374	WH 99	BSF 31	intercapedine 22-25 cm	31	44.10

Note

- Tipo BSD 12 e BSF 12 senza spirale.
- Numero materiale 1.4435.
- Quantità per imballaggio: 50 pz./cartone.

Dettaglio di fornitura

- BSD: staffe d'ancoraggio a spirale con elemento isolante, compreso ancora da battere tipo M5 in V4A.
- BSF: staffe d'ancoraggio a spirale con elemento isolante, compreso bussola in materiale sintetico.



Art.-Nr.	HW	Descr.	CHF/pz.
prodotto per pulizia			
507948	ZZ 99	detergente per calcestruzzo ECO contenitore da 1 kg	23.60
509380	ZZ 99	detergente per calcestruzzo ECO contenitore da 5 kg	97.50

Note

- Prezzi escluso parte VOC.
- Tutti i detergenti sono utilizzabili per superfici a base cementizia (bocchetti per pavimentazioni, lastre, blocchi per muratura, ecc.).
- Si prega di leggere le schede tecniche del produttore del prodotto prima dell'uso.



Art.-Nr.	HW	Descr.	CHF/pz.
Cura delle superfici			
511074	ZZ 99	impregnante per calcestruzzo Neutrale contenitore da 5 kg	139.00

Note

- Prezzi escluso parte VOC.
- Tutti i detergenti sono utilizzabili per superfici a base cementizia (bocchetti per pavimentazioni, lastre, blocchi per muratura, ecc.).
- Si prega di leggere le schede tecniche del produttore del prodotto prima dell'uso.



Art.-Nr.	HW	Descr.	G kg/pz.	CHF/pz.
schiuma per pozzi e fontane				
121328	AY 99	bomboletta spray, contenuto 750 ml	0.88	18.50
128919	AY 99	cartuccia per pistola, contenuto 750 ml	0.88	18.50
accessori				
119460	AY 99	tubi adattatori, 5 pz./pacco		6.10

Campo di applicazione

- Aree di applicazione
- – Sigillatura di chiusini, cisterne, impianti di trattamento delle acque reflue domestiche e collegamenti domestici

Note

- Impermeabile fino a 0,8 bar = 8 m di colonna d'acqua
- Resistente alle acque reflue urbane
- Resistente a benzina e olio
- Non tossico quando indurito
- Resistente al gelo
- Tempo di apertura circa 10 minuti
 Impermeabile dopo circa 3 ore
- Resa da circa 12 a 16 metri lineari
- Aumento di volume di 2 - 3 volte
- Conservazione in posizione verticale e da +5°C a +30°C
- Durata di conservazione 12 mesi a circa +20°C
- La confezione contiene 12 cartucce.

Istruzioni di posa

- Osservare la scheda di sicurezza. Osservare le istruzioni di lavorazione riportate sul barattolo.

Art.-Nr.	HW	Descr.	CHF/pz.
117293	ZY 11, 21, 73	costi di installazione	105.00
123562	ZY 11, 21, 73	forfait pernottamento	165.00

Art.-Nr.	HW	Descr.	CHF/m ²
116071	ZY 11, 21, 73	con prestazione di servizio, affitto CHF/m ²	5.00
119200	ZY 11	preparazione sottofondo con splitt (escluso materiale), CHF/m ²	4.00

PROBST apparecchio per la posa di blocchetti per pavimentazione

115772	ZY 73	affitto, CHF/m ²	5.00
--------	-------	-----------------------------	-------------

Art.-Nr.	HW	Descr.	CHF/h
139687	ZY 11, 21, 73	con prestazione di servizio, CHF/h	170.00
114806	ZY 21	sabbatura/pulizia residui, con prestazione di servizio, CHF/ora	145.00
135368	ZY 11, 21, 73	trasporti andata/ritorno per superficie < 400 m ² , CHF/h	145.00
139690	ZY 21	rasporto andata e ritorno inferiore a 350 m ² , tempo di viaggio CHF/h	145.00
123616	ZY 11, 21, 73	tempo d'attesa per h	145.00

PROBST apparecchio per la posa di blocchetti per pavimentazione

101050	ZY 73	tempo d'attesa, CHF/h	145.00
101983	ZY 73	rasporto andata e ritorno inferiore a 350 m ² , tempo di viaggio CHF/h	145.00

Art.-Nr.	HW	Descr.	CHF/impiego
PLATTEX apparecchio per posa lastre 380 V per lastre fino a 120 kg			
107778	ZY 99	per lastre fino a 120 kg, deposito	2700.00
Art.-Nr.	HW	Descr.	CHF/fornitura
PLATTEX apparecchio per posa lastre 380 V per lastre fino a 120 kg			
130953	ZY 99	per lastre fino a 120 kg, fornitura con lastre, tariffa forfettaria per fornitura	108.00
Art.-Nr.	HW	Descr.	CHF/ giorno
PLATTEX apparecchio per posa lastre 380 V per lastre fino a 120 kg			
100903	ZY 99	per lastre fino a 120 kg, tassa noleggio per giorno	194.00
131780	ZY 99	per lastre fino a 120 kg, tassa noleggio per giorno supplementare	97.00
Art.-Nr.	HW	Descr.	CHF/trasporto
PLATTEX apparecchio per posa lastre 380 V per lastre fino a 120 kg			
129162	ZY 99	per lastre fino a 120 kg, rimozione con trasporto di ritorno su pallete, tariffa forfettaria per rimozione	108.00
137908	ZY 99	per lastre fino a 120 kg, trasporto andata e ritorno con trasporto separato, tariffa forfettaria per trasporto	270.00

Note

- Gli apparecchi per la posa di lastre PLATTEX sono alimentati da energia elettrica.

Art.-Nr.	HW	Descr.	CHF/impiego
SPEEDY apparecchio per posa Vakuum 230 V per lastre fino a 120 kg			
129218	ZY 11, 21	per lastre fino a 120 kg, deposito	3560.00

Art.-Nr.	HW	Descr.	CHF/ fornitura
----------	----	--------	-------------------

SPEEDY apparecchio per posa Vakuum 230 V per lastre fino a 120 kg			
100623	ZY 11, 21	per lastre fino a 120 kg, fornitura con lastre, tariffa forfettaria per fornitura	42.00

Art.-Nr.	HW	Descr.	CHF/giorno
----------	----	--------	------------

SPEEDY apparecchio per posa Vakuum 230 V per lastre fino a 120 kg			
--	--	--	--

100293	ZY 11, 21	per lastre fino a 120 kg, tassa noleggio per giorno	73.50
132465	ZY 11, 21	per lastre fino a 120 kg, tassa noleggio per giorno supplementare	52.50

Art.-Nr.	HW	Descr.	CHF/trasporto
----------	----	--------	---------------

SPEEDY apparecchio per posa Vakuum 230 V per lastre fino a 120 kg			
--	--	--	--

104452	ZY 11, 21	per lastre fino a 120 kg, rimozione con trasporto di ritorno su pallette, tariffa forfettaria per rimozione	42.00
106237	ZY 11, 21	per lastre fino a 120 kg, trasporto andata e ritorno con trasporto separato, tariffa forfettaria per trasporto	158.00

Note

- Apparecchio con sistema a Vakuum, funzionamento con corrente 230 V.
- Piastre Vakuum 40 x 30 cm fino max. 75 kg; piastre Vakuum 70 x 30 cm fino max. 120 kg (per superfici lisce e piene).
- Gli apparecchi devono essere resi puliti e in buono stato.
- Eventuali costi di ripristino saranno addebitati.
- Apparecchio di base :
- Propulsione : elettrica 230 Volt, corrente monofase 50 Hz
- Portata : 50-120 kg
- Peso : 18 kg



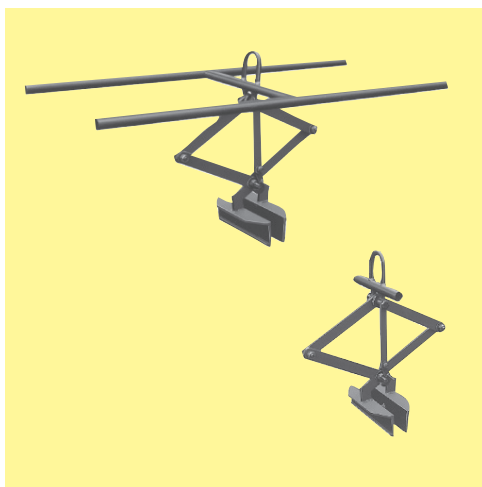
Art.-Nr.	HW	Descr.	CHF/impiego
CENTUB®		gancio con 3 ancoraggi sferici da 1.3 to	
123865	ZY 99	gancio con 3 ancoraggi sferici da 1.3 to, deposito	715.00



Art.-Nr.	HW	Descr.	CHF/impiego
CENTUB® dispositivi per ancoraggio sferico			
117642	ZY 99	carico 1.3 to, deposito	130.00
136134	ZY 99	carico 2.5 to, deposito	130.00
126058	ZY 99	carico 5 to, deposito	205.00
118648	ZY 99	carico 10 to, deposito	331.00

Art.-Nr.	HW	Descr.	CHF/ pz.
Goliath ganci per la posa per pozzi luce e lastre angolari con giunto, vendita			
121241	ZY 99	Goliath M12 (per pozzi luce fino LW 190 cm/lastre angolari/lastre angolari Perron)	32.30
106271	ZY 71/76	Goliath M14 (per lastre angolari/lastre angolari Perron)	43.10
127635	ZY 71/76	Goliath M16 (per pozzi luce LW 210 cm/pozzi luce speciali W 10/11 cm)	48.50

Art.-Nr.	HW	Descr.	CHF/pz.
bussole, senza giunto (rigido), vendita			
134262	ZY 99	tipo MRd 12 carico fino a 0.5 to	10.50
105725	ZY 99	tipo MRd 14 carico fino a 0.8 to	11.80
108302	ZY 99	tipo MRd 16 carico fino a 1.2 to	15.90
116282	ZY 99	tipo MRd 18 carico fino a 1.6 to	17.00
110020	ZY 99	tipo MRd 20 carico fino a 2.0 to	19.30
139260	ZY 99	tipo MRd 24 carico fino a 2.5 to	25.20
117279	ZY 99	tipo MRd 30 carico fino a 4 to	42.40
103066	ZY 99	tipo MRd 36 carico fino a 6.3 to	83.00



Art.-Nr.	HW	Descr.	CHF/pz.
sbarra di posa per canalette autostrada SECURRO®			
119639	ZY 99	per canalette BK D 400, escluso trasporto, deposito CHF/a impiego	2270.00
127069	ZY 99	per canalette BK C 250, escluso trasporto, deposito CHF/a impiego	2270.00
pinza per canalette SECURRO®- e BIRCO®, con maniglie per trasporto			
102806	ZY 99	per canalette NW 100, escluso trasporto, deposito CHF/a impiego	705.00
118261	ZY 99	per canalette NW 150, escluso trasporto, deposito CHF/a impiego	705.00
pinza per canalette SECURRO®- e BIRCO®, senza maniglie per trasporto			
124725	ZY 99	per canalette NW 200, escluso trasporto, deposito CHF/a impiego	705.00
131131	ZY 99	per canalette NW 300, escluso trasporto, deposito CHF/a impiego	885.00
110862	ZY 99	per canalette NW 400, escluso trasporto, deposito CHF/a impiego	885.00



Art.-Nr.	HW	Descr.	CHF/pz.
pinza manuale professionale, vendita			
109581	ZY 11, 21	per pietre diritte 9 - 33 cm	178.00
130283	ZY 21	lame di ricambio per pinze manuali	19.40

Art.-Nr.	HW	Descr.	CHF/pz.
ferro livellatore, vendita			
133926	ZY 21	con 2 maniglie e 1 calcio	146.00
132380	ZY 21	Lama di ricambio per ferro livellatore	27.80

Art.-Nr.	HW	Descr.	CHF/impiego
SM apparecchio con magnete Vakuu per posa lastre da 75 kg fino 400 kg			
104499	ZY 11, 22	per lastre fino a 400 kg, deposito	5170.00
SM apparecchio con magnete Vakuu per posa lastre da 400 kg fino 600 kg			
131764	ZY 21	per lastre fino a 600 kg, deposito	5170.00

Art.-Nr.	HW	Descr.	CHF/ fornitura
SM apparecchio con magnete Vakuu per posa lastre da 75 kg fino 400 kg			
106137	ZY 11, 22	per lastre fino a 400 kg, fornitura con lastre, tariffa forfettaria per fornitura	43.10
SM apparecchio con magnete Vakuu per posa lastre da 400 kg fino 600 kg			
134124	ZY 21	per lastre fino a 600 kg, fornitura con lastre, tariffa forfettaria per fornitura	43.10

Art.-Nr.	HW	Descr.	CHF/giorno
SM apparecchio con magnete Vakuu per posa lastre da 75 kg fino 400 kg			
103958	ZY 11, 22	per lastre fino a 400 kg, tassa noleggio per 1 giorno	189.00
118746	ZY 11, 22	per lastre fino a 400 kg, tassa noleggio per giorno supplementare	54.00
SM apparecchio con magnete Vakuu per posa lastre da 400 kg fino 600 kg			
124738	ZY 21	per lastre fino a 600 kg, tassa noleggio per 1 giorno	211.00
138426	ZY 21	per lastre fino a 600 kg, tassa noleggio per giorno supplementare	54.00

Art.-Nr.	HW	Descr.	CHF/trasporto
SM apparecchio con magnete Vakuu per posa lastre da 75 kg fino 400 kg			
100942	ZY 11, 22	per lastre fino a 400 kg, rimozione con trasporto di ritorno su pallette, tariffa forfettaria per rimozione	43.10
134036	ZY 11, 22	per lastre fino a 400 kg, trasporto andata e ritorno con trasporto separato, tariffa forfettaria per trasporto	162.00
SM apparecchio con magnete Vakuu per posa lastre da 400 kg fino 600 kg			
112716	ZY 21	per lastre fino a 600 kg, rimozione con trasporto di ritorno su pallette, tariffa forfettaria per rimozione	43.10
128759	ZY 21	per lastre fino a 600 kg, trasporto andata e ritorno con trasporto separato, tariffa forfettaria per trasporto	162.00

Note

- Propulsione : 12 V-Akku
- Peso : 38 kg



Art.-Nr.	HW	Descr.	CHF/pz.
martello con gomma, vendita			
135069	ZY 21	per riallineamento di blocchetti	150.00
112436	ZY 21	maniglia di ricambio	12.60
132345	ZY 21	gomma di ricambio	25.00

Art.-Nr.	HW	Descr.	CHF/impiego
pinza per la posa di gradini monoblocco e cordoli			
103440	ZY 21	per gradini monoblocco e cordoli, deposito/vendita	270.00
Art.-Nr.	HW	Descr.	CHF/giorno
pinza per la posa di gradini monoblocco e cordoli			
137783	ZY 21	per gradini monoblocco e cordoli, affitto CHF/giorno	21.00

Art.-Nr.	HW	Descr.	CHF/impiego
pinza per la posa di elementi quadrangolari			
123962	ZY 22	deposito	1050.00

Art.-Nr.	HW	Descr.	CHF/giorno
spaccapietra per muratura SANTURO®			
105012	ZY 21	tipo A 43/U, affitto CHF/giorno	52.50

Art.-Nr.	HW	Descr.	CHF/impiego
spaccapietra per muratura SANTURO®			
123110	ZY 21	tipo A 43/U, deposito	1910.00

Note

- Adatto per l'uso con altri prodotti in cemento, altezza max 25 cm.



Art.-Nr.	HW	Descr.	CHF/impiego
pinza per la posa per trasporto di palizzate rotonde D 20 cm			
113338	ZY 22	Pinza posa per trasporto manuale, trasporto escluso, deposito CHF/a impiego	540.00
103997	ZY 22	Pinza posa per trasporto macchina, trasporto escluso, deposito CHF/a impiego	1080.00
pinza per la posa per trasporto di palizzate rettangolari 14/18 cm			
123252	ZY 22	Pinza posa per trasporto macchina, trasporto escluso, deposito CHF/a impiego	1080.00

Note

- Apertura: 200 mm
- Lunghezza ganaschia: 80 mm
- Carico ammesso: 150 kg
- Peso: 6 kg

Art.-Nr.	HW	Descr.	CHF/impiego
macchina di posa per elementi LOCK + LOAD®			
105801	ZY 22	per lastra frontale LOCK+LOAD, deposito	650.00



Art.-Nr.	HW	Descr.	CHF/impiego
apparecchio di posa per lastre angolari Perron W 12 cm, H 95 - 130 cm			
117083	ZY 71,76	per lastra angolare Perron, escluso trasporto, deposito	2700.00



Art.-Nr.	HW	Descr.	CHF/pz.
attrezzo per bugnatura per muro SANTURO®			
128531	ZY 21	per muro	74.00

Art.-Nr.	HW	Descr.	CHF/deposito
pinza per la posa per STRADAFINO max. 100 kg larghezza di apertura 500 – 1050 mm			
121002	ZY 21	deposito / vendita	378.00

Art.-Nr.	HW	Descr.	CHF/affitto
pinza per la posa per STRADAFINO max. 100 kg larghezza di apertura 500 – 1050 mm			
101286	ZY 21	tassa noleggio per giorno	21.00

Art.-Nr.	HW	Descr.	CHF/pz.
pinza per la posa per gradini monoblocco			
125460	ZY 22	per gradini monoblocco 80 e 100 cm, deposito	705.00
127794	ZY 22	per gradini monoblocco 120 e 150 cm, deposito	705.00

Art.-Nr.	HW	Descr.	CHF/giorno
pinza per la posa per gradini monoblocco			
138976	ZY 22	per gradini monoblocco L 80-100 cm, affitto CHF/giorno	21.00
122597	ZY 22	per gradini monoblocco L 120-150 cm, affitto CHF/giorno	21.00





Art.-Nr.	HW	Descr.	CHF/giorno
pinza per cordoli			
121917	ZY 21	per cordoli, affitto CHF/giorno	21.60
Art.-Nr.	HW	Descr.	CHF/pz.
pinza per cordoli			
115584	ZY 21	per cordoli, deposito CHF/giorno	270.00

Art.-Nr.	HW	Descr.	CHF/pz.
sollevatore manuale, vendita			
111369	ZY 21	per lastre 30 - 60 cm	95.50

Note

- Per la posa di lastre in cemento.
- Ampio campo di regolazione per tutte le lastre.
- Elevato rapporto di forza di sollevamento.
- Modello molto stabile.
- Ganasce intercambiabili.
- Carico ammesso: 60 kg
- Peso: 1,5 kg

Art.-Nr.	HW	Descr.	CHF/giorno
sollevatore manuale Pneu-Vakuum			
117171	ZY 21	tassa noleggio per giorno	26.30
Art.-Nr.	HW	Descr.	CHF/pz.
sollevatore manuale Pneu-Vakuum			
126637	ZY 21	vendita / deposito	525.00
139626	ZY 11, 21	tassa noleggio per giorno supplementare	12.20

Note

- Dimensioni piastra aspirante: Ø 28 cm
- Carico ammesso: 25 kg
- Peso: 5 kg

Art.-Nr.	HW	Descr.	CHF/deposito
EASYGRIP pinza di sollevamento Maxi per lastre fino a 600 kg			
113592	ZY 21	per articoli in beton fino a 600 kg, deposito	540.00

Art.-Nr.	HW	Descr.	CHF/giorno
EASYGRIP pinza di sollevamento Maxi per lastre fino a 600 kg			
119642	ZY 21	per articoli in beton fino a 600 kg, tassa noleggio per giorno	21.00



Art.-Nr.	HW	Descr.	CHF/pz.
sollevatore manuale VS 5, vendita			
131101	ZY 21	regolabile 30-50 cm	61.00



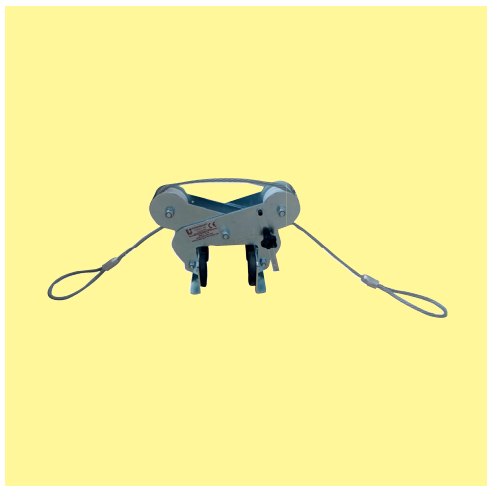
Art.-Nr.	HW	Descr.	CHF/impiego
PRESTO apparecchio per posa lastre 230 V per lastre fino a 120 kg			
136309	ZY 22	per lastre fino a 120 kg, deposito	2700.00
Art.-Nr.	HW	Descr.	CHF/fornitura
PRESTO apparecchio per posa lastre 230 V per lastre fino a 120 kg			
130763	ZY 22	per lastre fino a 120 kg, fornitura con lastre, tariffa forfettaria per fornitura	43.10
Art.-Nr.	HW	Descr.	CHF/giorno
PRESTO apparecchio per posa lastre 230 V per lastre fino a 120 kg			
135660	ZY 22	per lastre fino a 120 kg, tassa noleggio per giorno	194.00
110348	ZY 22	per lastre fino a 120 kg, tassa noleggio per giorno supplementare	65.00
Art.-Nr.	HW	Descr.	CHF/trasporto
PRESTO apparecchio per posa lastre 230 V per lastre fino a 120 kg			
102980	ZY 22	per lastre fino a 120 kg, rimozione con trasporto di ritorno su pallette, tariffa forfettaria per rimozione	43.10
124635	ZY 22	per lastre fino a 120 kg, trasporto andata e ritorno con trasporto separato, tariffa forfettaria per trasporto	162.00

Note

- Gli apparecchi per la posa di lastre PRESTO sono alimentati da energia elettrica.



Art.-Nr.	HW	CHF/giorno
incl. rampa di accesso e ruota di supporto, deposito		
107665	ZY 21	1860.00
incl. rampa di accesso e ruota di supporto, affitto 1 giorno, CHF/giorno		
132287	ZY 21	42.00



Art.-Nr.	HW	Descr.	CHF/pz.
128347	ZY 22	per lamelle in beton fino a 500 kg, deposito	680.00
124383	ZY 22	per lamelle in beton fino a 500 kg, tassa noleggio per giorno	21.00



Art.-Nr.		HW	Descr.	CHF/h
109340	ZY	11	servizi, CHF/h	90.00
124667	ZY	11	trasporto andata/ritorno, tempo viaggio CHF/h	145.00
131319	ZY	11	lavori di pulizia, CHF/h	90.00
107123	ZY	11	consulenza e servizio a pagamento, CHF/h	145.00



Art.-Nr.	HW	Descr.	CHF/pz.
138149	ZY 99	escluso trasporto, deposito / vendita	159.00
102165	ZY 99	escluso trasporto, affitto per 1 giorno	35.60
136506	ZY 99	escluso trasporto, affitto per giorno supplementare	12.20

Note

- Apertura: 0 – 400 mm
- Profondità d'inserimento: 200 mm
- Lunghezza ganascia: 150 mm
- Carico ammesso: 150 kg
- Peso: 4 kg



Art.-Nr.	HW	Descr.	CHF/pz.
115826	ZY 11	escluso trasporto, deposito / vendita	425.00
115320	ZY 11	escluso trasporto, affitto per 1 giorno	35.60
105695	ZY 11	escluso trasporto, affitto per giorno supplementare	12.20

Note

- Apertura: 0 – 550 mm
- Profondità d'inserimento: 210 mm
- Lunghezza ganascia: 200 mm
- Carico ammesso: 200 kg
- Peso: 12 kg



Art.-Nr.	HW	Descr.	CHF/pz.
116555	ZY 11	escluso trasporto, deposito / vendita	475.00
124625	ZY 11	escluso trasporto, affitto per 1 giorno	35.60
Art.-Nr.	HW	Descr.	CHF/Stk.
110199	ZY 11	escluso trasporto, affitto per giorno supplementare	12.20

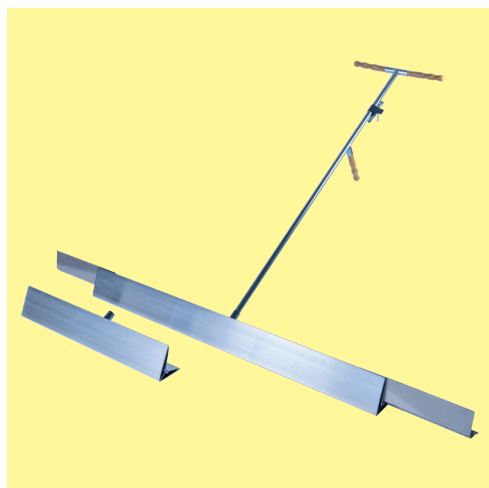
Note

- Apertura: 500 – 1'045 mm
- Profondità d'inserimento: 40 mm
- Lunghezza ganascia: 100 mm
- Carico ammesso: 100 kg
- Peso: 12 kg

Art.-Nr.	HW	Descr.	CHF/pz.
116850	ZY 99	con 2 artigli, deposito / vendita	975.00
105035	ZY 99	escluso trasporto, affitto per 1 giorno	45.00
119599	ZY 99	escluso trasporto, affitto per giorno supplementare	20.00

Note

- Apertura: 60 - 180 mm
- Larghezza nominale: 0.8 - 2.0 m
- Carico ammesso: 2000 kg
- Peso: 28 kg



Art.-Nr.	HW	Descr.	CHF/pz.
117770	ZY 11	escluso trasporto, affitto per 1 giorno	58.00
112120	ZY 11	escluso trasporto, affitto per giorno supplementare	23.30

Note

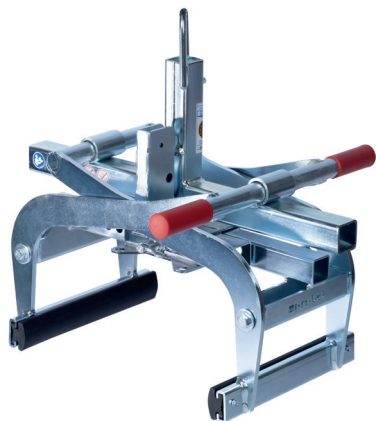
- 1 set 90/230 contiene :
 - 1 segmento di base in alluminio 900 mm
 - 1 segmento di base in alluminio 1600 mm
 - 1 manico
 - 2 elementi telescopici, ognuno L = 350 mm
- 1 set 230/300 contiene :
 - 1 segmento di base in alluminio 2300 mm
 - 1 manico con maniglia tridimensionale
 - 2 elementi telescopici, ognuno L = 350 mm
- Peso = 15 kg



Art.-Nr.	HW	Descr.	CHF/pz.
104572	ZY 11	escluso trasporto, affitto per 1 giorno	90.00
128159	ZY 11	escluso trasporto, affitto per giorno supplementare	69.00

Note

- Lunghezza: 800 mm
- Larghezza: 1'170 mm
- Altezza: 635 mm
- Peso: 89 kg



Art.-Nr.	HW	Descr.	CHF/pz.
112668	ZY 11	deposito / vendita	1030.00
130377	ZY 11	escluso trasporto, affitto per 1 giorno	58.00
136951	ZY 11	escluso trasporto, affitto per giorno supplementare	23.30

Note

- Apertura: 50 – 600 mm
- Profondità d'inserimento: 100 – 185 mm
- Lunghezza ganascia: 350 mm
- Carico ammesso: 600 kg
- Peso: 29 kg