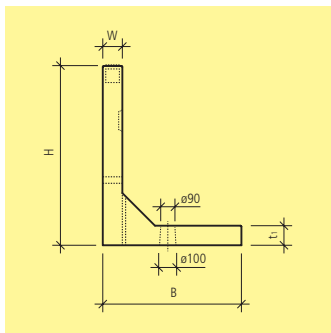


Art.-Nr.	HW	L	B	H	h_1	b_1	b_2	t_1	W	R	G	CHF/pz.
		cm	cm	cm	cm	cm	cm	cm	cm	cm	kg/pz.	
armata, con testata piatta, pareti laterali alte uguali												
126033	MP 99	100	48	73		25	40	8	4	15	300	374.00
107532	MP 99	100	48	43		25	37.1	8	6.9	15	197	355.00
armata, con testata piatta, pareti laterali disuguali												
126207	MP 99	100	48	73	43	25		8	4	15	270	323.00



Art.-Nr.	HW	tipo	L cm	B cm	H cm	d ₁ cm	t ₁ cm	W cm	G kg/pz.	CHF/pz.	
grigio, liscia, smussata, armata, bordo superiore con rilievo											
118128	MP	71, 76	1	200	100	130	9	12	12	1370	705.00
122720	MP	71, 76	2	200	75	130	9	12	12	1220	645.00
134843	MP	71, 76	3	200	85	110	9	12	12	1160	615.00
138738	MP	71, 76	4	200	65	110	9	12	12	1050	565.00
102986	MP	71, 76	5	200	60	95	9	12	12	930	550.00
126833	MP	71, 76	6	200	40	70	8	10	12	530	355.00
128769	MP	71, 76	7	200	40	55	8	10	12	410	284.00
103200	MP	71, 76	8	200	40	40	8	10	12	355	257.00

Dichiarazione di conformità secondo norme SN EN 15258, per lastre angolari Perron H > 100 cm.

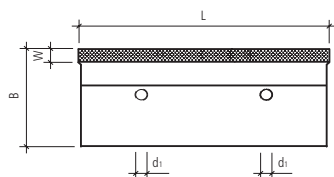
Bordo superiore con rilievo, quale sicurezza anti-sdrucchiolo.

Per il tipo 1 fino a 4 le bussole M12 per il fissaggio delle relative griglie sono già inserite. Per il tipo 5, al momento dell'ordinazione è necessario specificare con o senza inserimento delle bussole M12.

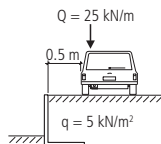
Per il tipo 6 fino a 7 le bussole M12 possono essere inserite su ordinazione.

Sono ottenibili anche elementi ad angolo, elementi per rampe ed altri accessori.

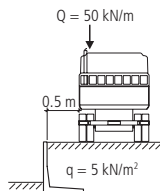
Richiedeteci la documentazione completa.

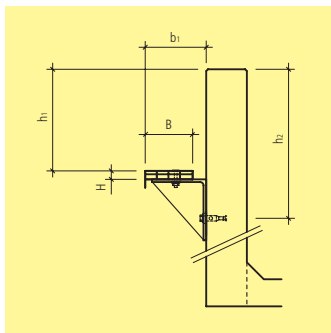
**Carico tipo G1 (auto ≤ 3.5 to, SN 671 256a)****ammesso per i tipi 2, 4, 6**

Peso specifico del terreno γ	20.0 kN/m ³
Angolo di attrito per il riempimento posteriore φ	37.5 °
Angolo di attrito del terreno φ	32.5 °
Inclinazione del terreno β	0.0 °
Carico sovrapposto q	5 kN/m ²
Carico sovrapposto Q	25 kN/m / 125 kN/m ² / 20 cm
Distanza dal bordo del muro A	0.50 m

**Carico tipo G2 (autocarro > 3.5 to, SN 671 256a)****ammesso per i tipi 1, 3, 5**

Peso specifico del terreno γ	20.0 kN/m ³
Angolo di attrito per il riempimento posteriore φ	37.5 °
Angolo di attrito del terreno φ	32.5 °
Inclinazione del terreno β	0.0 °
Carico sovrapposto q	5 kN/m ²
Carico sovrapposto Q	50 kN/m / 250 kN/m ² / 20 cm
Distanza dal bordo del muro A	0.50 m





Art.-Nr.	HW	L	B	H	h_1	h_2	l_1	l_2	b_1	G	CHF/pz.
		cm	cm	cm	cm	cm	cm	cm	cm	kg/pz.	

Griglia zincata a fuoco, compreso mensola e materiale di fissaggio

131132	MP 99	99.5	14	2.5	30	44	100	25	17.5	5	78.50
--------	-------	------	----	-----	----	----	-----	----	------	---	--------------

Griglia zincata a fuoco, compreso mensola e materiale di fissaggio.

