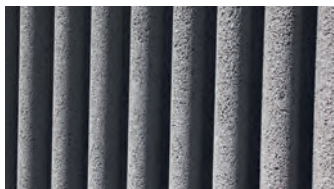


Pannelli fonoassorbenti FAVERIT®

I pannelli fonoassorbenti FAVERIT® sono prodotti di alta qualità sia dal lato acustico che estetico. Il tipo di struttura superficiale nonché la miscela porosa dello strato assorbente costituito da beton-lava garantisce un alto potere assorbente. Grazie alla sua ampia superficie il pannello fonoassorbente FAVERIT® raggiunge un abbattimento dei rumori fino a 38 dB. Gli elementi FAVERIT® sono variabili nelle loro dimensioni e geometria, infatti le rispettive lunghezze e altezze possono essere progettate secondo desiderio. Questo permette quindi al progettista di trovare una soluzione individuale da adattare alla situazione specifica. I pannelli fonoassorbenti FAVERIT possono essere prodotti con forme quadrate, rettangolari, parallelogramma o trapezoidali.



Strato superficiale in Lavabeton, struttura tipo C



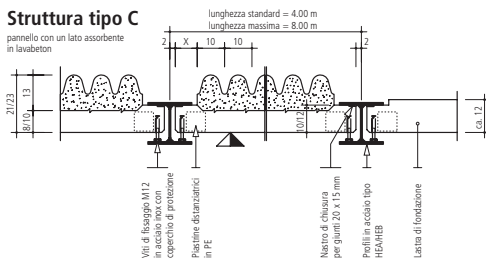
Elemento con strato assorbente su due lati, struttura tipo C

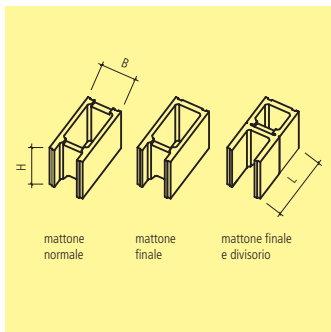
FAVERIT® offre un sistema completo di protezione fonica:

- pannelli fonoassorbenti
- lastre di fondazione d'appoggio per i pannelli fonoassorbenti
- Profili per il fissaggio in calcestruzzo o in acciaio
- Elementi di copertura
- Nastri precompressi per la chiusura dei giunti
- Accessori per il fissaggio, trasporto e sistema di posa

Struttura tipo C

pannello con un lato assorbente in lavabeton





Art.-Nr.	HW	Descr.	G kg/m ²	L cm	B cm	H cm	M pz./pal	M m ² /pal	M pz./m ²	BV l/m ²	CHF/m ²
grigio, B 15 cm, compreso mattone finale e divisorio											
124174	HH	21 mischiati	148	40	15	25	42	4.2	10	85	60.50
grigio, B 20 cm, compreso mattone finale e divisorio											
134556	HH	21 mischiati	162	40	20	25	36	3.6	10	135	66.00
grigio, B 25 cm, compreso mattone finale e divisorio											
139678	HH	21 mischiati	176	40	25	25	24	2.4	10	185	71.50

Dichiarazione di conformità secondo norme SN EN 15435.

I blocchi per muratura SCHALIT sono ottenibili a strati.

Quantità per strato :

B 15 cm: mattone normale 9 pz., mattone finale 4 pz., finale e divisorio 1 pz., superficie 1.4 m2

B 20 cm: mattone normale 8 pz., mattone finale 3 pz., finale e divisorio 1 pz., superficie 1.2 m2

B 25 cm: mattone normale 5 pz., mattone finale 2 pz., finale e divisorio 1 pz., superficie 0.8 m2

Composizione per paletta:

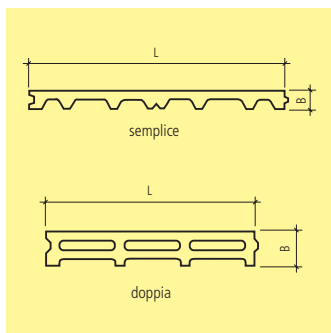
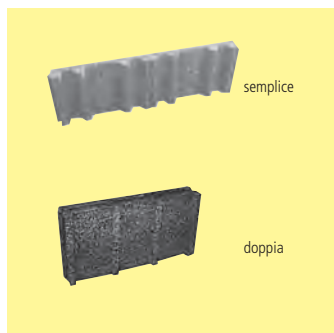
B 15 cm: mattone normale 27 pz., mattone finale 12 pz., finale e divisorio 3 pz.

B 20 cm: mattone normale 24 pz., mattone finale 9 pz., finale e divisorio 3 pz.

B 25 cm: mattone normale 15 pz., mattone finale 6 pz., finale e divisorio 3 pz.

Il mattone per muratura SCHALIT può essere impiegato per la costruzione di muri di cantina, muri a vista e muri di delimitazione di confini, oppure per costruzioni per l'agricoltura.

Vogliate osservare le indicazioni di posa riportate nell'apposita documentazione "mattone per muratura SCHALIT".



Art.-Nr.	HW	G kg/m ²	L cm	B cm	H cm	M pz./pal	M m ² /pal	M pz./m ²	CHF/m ²
semplice, B 6 cm									
118210	HD 21	87.5	80	6	25	54	10.8	5	21.80
doppia, B 8 cm									
123697	HD 21	111	50	8	25	60	7.5	8	24.20

Art.-Nr.	HW	G kg/m	L cm	B cm	H cm	M pz./pal	CHF/m
lastra di copertura, per lastra filtrante							
110427	HD 21	13	50	10	5.5	160	9.30

Art.-Nr.	HW	Descr.	CHF/pz.
materiale di montaggio			
139985	HD 99	ferri di montaggio compreso bussole per lastre filtranti 6/8 cm	5.70

Fabbisogno : 1 ferro montaggio angolare per 2 m² di lastre filtranti.

Fissaggio

- I pozzi luce devono essere fissati tramite gli appositi fissaggi alla parete della costruzione.
- Per pozzi luce che sono formati da più elementi, ogni singolo elemento deve essere fissato, iniziando con l'elemento più alto al piede della costruzione.
- La posa di pozzi luce su superfici di costruzione con isolamento esterna, necessita un'attenzione particolare.

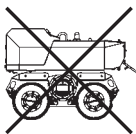
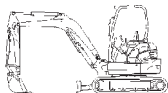
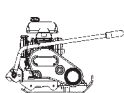
Sono da seguire le istruzioni presenti nella confezione.

Applicazione/posa

- I pozzi luce sono calcolati per un'altezza di 2.00 m con pressione del terreno. Carico: riempimento orizzontale senza ulteriore carico.

Per altezze superiori o ulteriori carichi, va calcolata un'armatura supplementare con costo aggiuntivo.

- Ulteriori spinte verticali e orizzontali dovute ad impalcature, carichi ruote, deposito di materiale ecc. non sono calcolati.
- Il riempimento posteriore del pozzo luce deve essere eseguito con materiale ghiaioso non legante. Per materiale fangoso bisogna proteggere il pozzo luce con un foglio di protezione sintetico, per evitare che la massa fangosa si attacchi al pozzo luce.
- Nel caso in cui il materiale di riempimento attorno al pozzo luce viene compresso, lo stesso deve essere sbatacchiato verso la costruzione.



apparecchi pesanti per il compattamento non sono ammessi

La distanza minima da osservare durante la fase di compattamento con gli appositi macchinari è di 1 m.

Sistema antiscasso

Il montaggio di questo nuovo sistema può avvenire dall'esterno, senza quindi dover accedere dal cantinato. Viene dapprima eseguito un foro (non passante) del diametro di 6 mm e 50 mm di profondità dal bordo. La squadretta di bloccaggio viene fissata alla parete e, dopo aver posato la griglia, si infila da sopra il gancio di sicurezza in acciaio inox.

Su ogni imballaggio vengono riportate le modalità di posa



sistema antiscasso

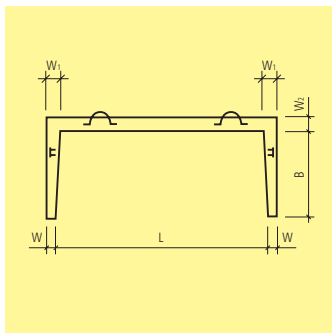
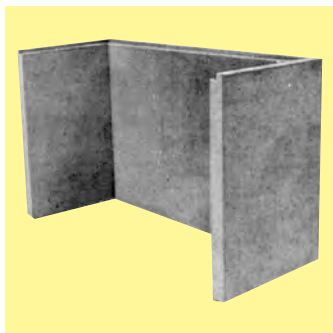
Su richiesta, si possono produrre pozzi luce con armature rinforzate per carichi maggiori di spinta. Nella tabella sotto descritta sono riportati i dati relativi ai carichi massimi ammessi per pozzi luce con armatura di rinforzo per riempimento orizzontale senza ulteriore carico.

Su richiesta si possono calcolare altri tipi di carico. Per il fissaggio di pozzi luce con armature rinforzate vanno utilizzati i ganci di fissaggio tipo KOMBI A, ISO 20 oppure ISO 30.

Art. Nr.	descrizione	larghezza L cm	profondità B cm	spes.parete	spes.parete	altezze di carico ammesse con armatura di rinforzo m
				w ₂ (posteriore) cm	w ₁ (profondità) cm	
H 20 01	pozzo luce	80	60	7	7	5.75
H 20 01	pozzo luce	100	60	7	7	5.75
H 20 01	pozzo luce	120	60	7	7	4.50
H 20 01	pozzo luce	140	60	7	7	3.50
H 20 01	pozzo luce	170	60	8	8	3.50
H 20 01	pozzo luce	190	60	8	8	3.00
H 20 01	pozzo luce	210	60	10	10	4.25
H 20 01	pozzo luce	80	70	7	7	4.25
H 20 01	pozzo luce	100	70	7	7	4.25
H 20 01	pozzo luce	120	70	7	7	4.25
H 20 01	pozzo luce	140	70	7	7	3.50
H 20 01	pozzo luce	170	70	8	8	3.50
H 20 01	pozzo luce	210	70	10	10	4.25
H 20 01	pozzo luce	80	80	7	7	3.50
H 20 01	pozzo luce	100	80	7	7	3.50
H 20 01	pozzo luce	120	80	7	7	3.50
H 20 01	pozzo luce	140	80	7	7	3.50
H 20 01	pozzo luce	170	80	8	8	3.50
H 20 01	pozzo luce	210	80	10	10	4.25

Peso specifico del terreno : 20.0 kN/m³

Angolo di attrito del terreno : 30.0°



Art.-Nr.	HW	L cm	B cm	H cm	W cm	w ₁ cm	w ₂ cm	G kg/pz.	CHF/pz.
80 x 60 cm									
131721	HL 26	80	60	25	6	7	7	80	249.00
134687	HL 26, 71, 76	80	60	50	6	7	7	191	249.00
122849	HL 26, 71, 76	80	60	75	6	7	7	286	290.00
129742	HL 26, 71, 76	80	60	100	6	7	7	382	384.00
119980	HL 26, 71	80	60	125	6	7	7	430	430.00
121184	HL 26, 71, 76	80	60	150	6	7	7	573	515.00
80 x 70 cm									
113559	HL 71, 76	80.5	70	20	5	7	7	76	306.00
134902	HL 71, 76	80.5	70	100	5	7	7	370	434.00
115880	HL 71, 76	80.5	70	125	5	7	7	449	510.00
123738	HL 71, 76	80.5	70	150	5	7	7	550	590.00
137991	HL 71, 76	80.5	70	180	5	7	7	654	730.00
80 x 80 cm									
118158	HL 71, 76	81	80	20	5	7	7	76	344.00
125391	HL 71, 76	81	80	100	5	7	7	386	474.00
103803	HL 71, 76	81	80	125	5	7	7	487	555.00
123251	HL 71, 76	81	80	150	5	7	7	585	640.00
112470	HL 71, 76	81	80	180	5	7	7	706	780.00
100 x 60 cm									
125233	HL 26, 71	100	60	25	6	7	7	72	262.00
131241	HL 26, 71, 76	100	60	50	6	7	7	207	262.00
108929	HL 26, 71, 76	100	60	75	6	7	7	310	318.00
127770	HL 26, 71, 76	100	60	100	6	7	7	414	447.00

Art.-Nr.	HW	L cm	B cm	H cm	W cm	w ₁ cm	w ₂ cm	G kg/pz.	CHF/pz.
121317	HL 26, 71	100	60	125	6	7	7	470	489.00
124439	HL 26, 71, 76	100	60	150	6	7	7	622	595.00
100 x 70 cm									
134504	HL 26	100.5	70	25	5	7	7	90	318.00
110663	HL 26	100.5	70	50	5	7	7	181	318.00
118522	HL 26	100.5	70	75	5	7	7	276	401.00
136123	HL 26, 71, 76	100.5	70	100	5	7	7	401	481.00
117990	HL 26, 71, 76	100.5	70	125	5	7	7	496	555.00
121715	HL 26, 71, 76	100.5	70	150	5	7	7	596	625.00
116931	HL 26, 71, 76	100.5	70	180	5	7	7	726	820.00
100 x 80 cm									
116231	HL 26	101	80	25	5	7	7	104	377.00
137600	HL 26	101	80	50	5	7	7	210	377.00
104947	HL 26	101	80	75	5	7	7	312	449.00
120223	HL 26, 71, 76	101	80	100	5	7	7	426	515.00
125472	HL 26, 71, 76	101	80	125	5	7	7	538	590.00
130573	HL 26, 71, 76	101	80	150	5	7	7	635	675.00
105950	HL 26, 71, 76	101	80	180	5	7	7	769	835.00
120 x 60 cm									
123309	HL 26	120	60	25	6	7	7	80	290.00
119546	HL 26, 71, 76	120	60	50	6	7	7	218	290.00
138973	HL 26, 71, 76	120	60	75	6	7	7	327	353.00
115659	HL 26, 71, 76	120	60	100	6	7	7	436	475.00
123943	HL 26, 71	120	60	125	6	7	7	509	535.00
123972	HL 26, 71, 76	120	60	150	6	7	7	656	675.00
120 x 70 cm									
117925	HL 26	120.5	70	25	5	7	7	108	336.00
118189	HL 26	120.5	70	50	5	7	7	216	336.00
128328	HL 26	120.5	70	75	5	7	7	324	417.00
100947	HL 26, 71, 76	120.5	70	100	5	7	7	441	494.00
110043	HL 26, 71, 76	120.5	70	125	5	7	7	547	570.00
134220	HL 26, 71, 76	120.5	70	150	5	7	7	646	675.00
116199	HL 26, 71	120.5	70	180	5	7	7	788	855.00
120 x 80 cm									
103041	HL 26	121	80	25	5	7	7	112	371.00
132999	HL 26	121	80	50	5	7	7	225	371.00
104531	HL 26	121	80	75	5	7	7	346	455.00
100855	HL 26, 71, 76	121	80	100	5	7	7	458	535.00
107874	HL 26, 71, 76	121	80	125	5	7	7	565	610.00

Art.-Nr.	HW	L cm	B cm	H cm	W cm	w ₁ cm	w ₂ cm	G kg/pz.	CHF/pz.
138250	HL 26, 71, 76	121	80	150	5	7	7	688	720.00
108001	HL 26, 71	121	80	180	5	7	7	814	890.00
140 x 60 cm									
121466	HL 26	140	60	25	6	7	7	83	331.00
117805	HL 26, 71, 76	140	60	50	6	7	7	242	331.00
122110	HL 26, 71	140	60	75	6	7	7	326	394.00
139761	HL 26, 71, 76	140	60	100	6	7	7	484	510.00
137240	HL 26, 71	140	60	125	6	7	7	548	570.00
116514	HL 26, 71, 76	140	60	150	6	7	7	727	760.00
140 x 70 cm									
136009	HL 71, 76	140.5	70	20	5	7	7	94	399.00
128342	HL 71, 76	140.5	70	100	5	7	7	478	565.00
132672	HL 71, 76	140.5	70	125	5	7	7	586	650.00
122898	HL 71, 76	140.5	70	150	5	7	7	702	785.00
102064	HL 71	140.5	70	180	5	7	7	848	920.00
140 x 80 cm									
112267	HL 71, 76	141	80	20	5	7	7	97	438.00
137213	HL 71, 76	141	80	100	5	7	7	494	605.00
135569	HL 71, 76	141	80	125	5	7	7	615	695.00
136548	HL 71, 76	141	80	150	5	7	7	737	835.00
116491	HL 71	141	80	180	5	7	7	883	955.00
170 x 60 cm									
137684	HL 71	170	60	20	6	8	8	119	408.00
110635	HL 71	170	60	50	6	8	8	297	408.00
139560	HL 71	170	60	100	6	8	8	593	585.00
115547	HL 71	170	60	125	6	8	8	691	695.00
127114	HL 71	170	60	150	6	8	8	890	895.00
170 x 70 cm									
127800	HL 71	170.5	70	20	5.5	8	8	119	489.00
103355	HL 71	170.5	70	100	5.5	8	8	595	670.00
130881	HL 71	170.5	70	125	5.5	8	8	744	780.00
107957	HL 71	170.5	70	150	5.5	8	8	893	965.00
113337	HL 71	170.5	70	180	5.5	8	8	1071	1120.00
170 x 80 cm									
106921	HL 71	171	80	20	5	8	8	126	520.00
128475	HL 71	171	80	100	5	8	8	620	700.00
105953	HL 71	171	80	125	5	8	8	775	830.00
120161	HL 71	171	80	150	5	8	8	930	1010.00
124211	HL 71	171	80	180	5	8	8	1116	1160.00

Art.-Nr.	HW	L cm	B cm	H cm	W cm	w ₁ cm	w ₂ cm	G kg/pz.	CHF/pz.
190 x 60 cm									
129521	HL 71	190	60	20	6	8	8	142	450.00
110656	HL 71	190	60	50	6	8	8	355	450.00
117391	HL 71	190	60	100	6	8	8	710	650.00
128062	HL 71	190	60	125	6	8	8	742	865.00
103987	HL 71	190	60	150	6	8	8	857	970.00
210 x 60 cm									
105520	HL 71	210	60	20	8	10	10	162	471.00
101710	HL 71	210	60	50	8	10	10	398	560.00
126027	HL 71	210	60	100	8	10	10	805	785.00
133867	HL 71	210	60	150	8	10	10	1237	1170.00
210 x 70 cm									
138391	HL 71	210	70	20	8	10	10	176	470.00
108061	HL 71	210	70	50	8	10	10	423	560.00
128527	HL 71	210	70	100	8	10	10	845	785.00
128446	HL 71	210	70	150	8	10	10	1293	1180.00
210 x 80 cm									
129269	HL 71	210	80	20	8	10	10	183	485.00
125918	HL 71	210	80	50	8	10	10	445	575.00
115280	HL 71	210	80	100	8	10	10	890	805.00
112444	HL 71	210	80	150	8	10	10	1385	1180.00

B = 70 + 80 cm e L > 140 cm su ordinazione.

Su ordinazione si possono ottenere misure con H multiplo di 5 cm, per le seguenti dimensioni :

B = 70 + 80 cm e L = 100 e 120 cm

Sistemi di fissaggio e antiscasso vedi Art. no. H2030 e H2031.

Pozzi luce speciali per casi con importante riempimento posteriore o carichi supplementari

Su richiesta, sono ottenibili pozzi luce con esecuzione speciale con spessore 13 cm, luce e profondità variabile.

I dati per le altezze di riempimento ammesse sono riportate nella tabella sotto descritta.

Le immaschiature sono compatibili con quelle dei pozzi luce standard. Negli angoli è presente un rinforzo supplementare.

Su richiesta sono possibili altri tipi di carichi.

I pozzi luce speciali possono essere prodotti con pavimento e/o con la quarta parete.

I pozzi luce speciali sono ottenibili con altezze 100/125/150/180/200 cm. Le altezze ammesse degli elementi con i relativi fissaggi necessari sono riportate sul foglio tecnico specifico.

Gli elementi con dimensione luce fino a 230 cm sono già calcolati per un riempimento posteriore fino a **6.0 m di altezza**.

Su richiesta, sono ottenibili per carichi superiori.

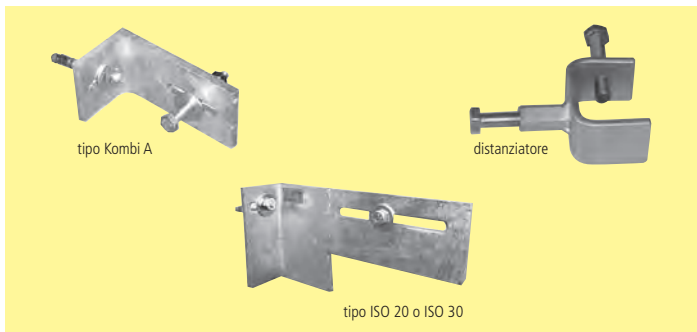
Art.-Nr.	larghezza L	profondità B	Spessore parete W2 (posteriore)	Spessore parete W1 (profondità)	Peso	altezze di carico ammesso	altezze di carico con armatura di rinforzo
	cm	cm	cm	cm	kg/m	m	m
H 20 15	100	60	13	12-13	780	6.0	> 15.0
H 20 15	100	70	13	11-13	830	6.0	> 15.0
H 20 15	100	80	13	11-13	890	6.0	> 15.0
H 20 15	100	100	13	11-13	1010	6.0	> 15.0
H 20 15	100	120	13	10-13	1100	6.0	> 15.0
H 20 15	100	140	13	10-13	1210	6.0	> 15.0
H 20 15	120	60	13	12-13	850	6.0	> 15.0
H 20 15	120	70	13	11-13	890	6.0	> 15.0
H 20 15	120	80	13	11-13	950	6.0	> 15.0
H 20 15	120	100	13	11-13	1070	6.0	> 15.0
H 20 15	120	120	13	10-13	1160	6.0	> 15.0
H 20 15	120	140	13	10-13	1280	6.0	14.5
H 20 15	140	60	13	12-13	910	6.0	15.0
H 20 15	140	70	13	11-13	960	6.0	15.0
H 20 15	140	80	13	11-13	1020	6.0	15.0
H 20 15	140	100	13	11-13	1140	6.0	15.0
H 20 15	140	120	13	10-13	1230	6.0	14.0
H 20 15	140	140	13	10-13	1340	6.0	12.5
H 20 15	170	60	13	12-13	1010	6.0	12.0
H 20 15	170	70	13	11-13	1060	6.0	12.0

H 20 15	170	80	13	11-13	1120	6.0	12.0
H 20 15	170	100	13	11-13	1240	6.0	12.0
H 20 15	170	120	13	10-13	1330	6.0	11.0
H 20 15	170	140	13	10-13	1440	6.0	10.5
H 20 15	190	60	13	12-13	1080	6.0	8.0
H 20 15	190	70	13	11-13	1120	6.0	8.0
H 20 15	190	80	13	11-13	1180	6.0	8.0
H 20 15	190	100	13	11-13	1300	6.0	9.5
H 20 15	190	120	13	10-13	1390	6.0	9.0
H 20 15	190	140	13	10-13	1510	6.0	8.5
H 20 15	210	60	13	12-13	1140	6.0	8.0
H 20 15	210	70	13	11-13	1190	6.0	8.0
H 20 15	210	80	13	11-13	1250	6.0	8.0
H 20 15	210	100	13	11-13	1370	6.0	9.5
H 20 15	210	120	13	10-13	1460	6.0	9.0
H 20 15	210	140	13	10-13	1570	6.0	8.5
H 20 15	230	60	13	12-13	1210	6.0	7.0
H 20 15	230	70	13	11-13	1250	6.0	7.0
H 20 15	230	80	13	11-13	1310	6.0	7.0
H 20 15	230	100	13	11-13	1430	6.0	7.5
H 20 15	230	120	13	10-13	1520	6.0	7.5
H 20 15	230	140	13	10-13	1640	6.0	7.0
H 20 15	270	60	13	12-13	1340	5.0	5.0
H 20 15	270	70	13	11-13	1380	5.0	5.0
H 20 15	270	80	13	11-13	1440	5.0	5.0
H 20 15	270	100	13	11-13	1560	5.0	5.0
H 20 15	270	120	13	10-13	1650	5.0	5.0
H 20 15	270	140	13	10-13	1770	5.0	5.0
H 20 15	300	60	13	12-13	1430	4.0	4.0
H 20 15	300	70	13	11-13	1480	4.0	4.0
H 20 15	300	80	13	11-13	1540	4.0	4.0
H 20 15	300	100	13	11-13	1660	4.0	4.0
H 20 15	300	120	13	10-13	1750	4.0	4.0
H 20 15	300	140	13	10-13	1860	4.0	4.0
H 20 15	350	60	13	12-13	1600	3.0	3.0
H 20 15	350	70	13	11-13	1640	3.0	3.0
H 20 15	350	80	13	11-13	1700	3.0	3.0
H 20 15	350	100	13	11-13	1820	3.0	3.0
H 20 15	350	120	13	10-13	1910	3.0	3.0
H 20 15	350	140	13	10-13	2030	3.0	3.0

Peso specifico del terreno : 20 kN/m³

Angolo di attrito del terreno : 30°

Riempimento orizzontale senza ulteriore carico



Art.-Nr.	HW	Descr.	G	CHF/paio
			kg/Paar	
ganci di fissaggio, per montaggio isolamento esterna				
125291	HE 99	tipo KOMBI A con o senza isolamento esterna 0/6-10 cm	4.5	101.00
ganci di fissaggio, per montaggio con isolamento esterna				
108451	HE 99	tipo ISO 20 per isolamento esterna 6-20 cm	8	185.00
131306	HE 99	tipo ISO 30 per isolamento esterna 21-30 cm	12	297.00
distanziatore per pozzo luce con isolamento esterna (per pozzi luce H2001)				
104722	HE 99	dist. per isolamento esterna 6-12 cm per pozzi luce fino w = 10 cm *		82.00
ganci antiscasso per griglia				
111037	HE 99	ganci antiscasso	0.42	43.50

Vogliate osservare le indicazioni di posa qui di seguito riportate.

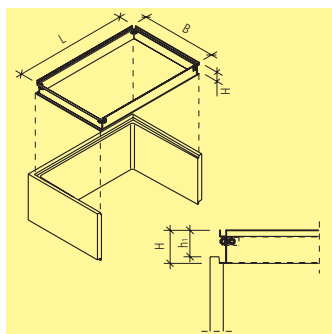
Sostituendo le viti nel distanziatore si può posare l'isolazione con spessori da 6 a 12 cm.

In caso di isolamento esterna con spessore > 12 cm si può utilizzare una vite più lunga (M12 > 80mm) da introdurre nel distanziatore (Art. No. 104722) .

Per profondità nel terreno minori a 2 m si possono ottenere i seguenti valori di isolamento termico:

Spessore isolazione: 10 cm U-valore = 0.33 W/m²K, 14 cm U-valore = 0.24 W/m²K, 18 cm U-valore = 0.19 W/m²K. (secondo SIA 380/1: MINERGIE U-valore ≤ 0.2 W/m²K, costruzione ≤ 0.25 W/m²K)

Osservare indicazioni di posa.



Art.-Nr.	HW	Descr.	L cm	B cm	H cm	h ₁ cm	G kg/pz.	CHF/pz.
acciaio cromato, compr. mat. di montaggio, altezza rialzo 10 cm, per griglia B 61 cm								
102915	HE 99	per LW 80	83	61	12.5	10	8	705.00
129584	HE 99	per LW 100	103	61	12.5	10	9	750.00
116082	HE 99	per LW 120	123	61	12.5	10	10	790.00
123210	HE 99	per LW 140	143	61	12.5	10	11	835.00
103752	HE 99	per LW 170	173	61	12.5	10	12	875.00
acciaio cromato, compr. mat. di montaggio, altezza rialzo 10 cm, per griglia B 71 cm								
107040	HE 99	per LW 80	83	71	12.5	10	9	750.00
123269	HE 99	per LW 100	103	71	12.5	10	10	790.00
125569	HE 99	per LW 120	123	71	12.5	10	11	835.00
135389	HE 99	per LW 140	143	71	12.5	10	12	875.00
acciaio cromato, compr. mat. di montaggio, altezza rialzo 10 cm, per griglia B 81 cm								
109934	HE 99	per LW 80	83	81	12.5	10	10	790.00
128241	HE 99	per LW 100	103	81	12.5	10	11	835.00
132709	HE 99	per LW 120	123	81	12.5	10	12	875.00
111408	HE 99	per LW 140	143	81	12.5	10	13	920.00

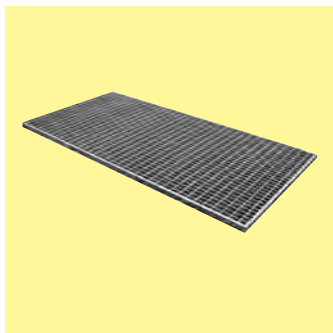
Su richiesta possono essere prodotte altre misure. Prezzi su richiesta.

Gli elementi di sopraelevazione dei pozzi luce non sono carrozzabili.

Gli elementi di sopraelevazione dei pozzi luce vengono forniti singolarmente e assemblati sul posto.

Pozzi luce vedi Art. No. H2001.

Griglie per pozzi luce vedi Art. H2050.



Art.-Nr.	HW	Descr.	L cm	B cm	H cm	MW mm/mm	G kg/pz.	CHF/pz.
griglia, zincata, maglia 33/22 mm, B 51 cm								
107756	HE 99	per LW 80	83	51	2.5	33/22	8	157.00
111617	HE 99	per LW 100	103	51	2.5	33/22	9	175.00
121617	HE 99	per LW 120	123	51	2.5	33/22	11	209.00
136368	HE 99	per LW 140	143	51	2.5	33/22	12	239.00
126229	HE 99	per LW 170	173	51	2.5	33/22	16	312.00
griglia, zincata, maglia 33/22 mm, B 61 cm								
128583	HE 99	per LW 80	83	61	2.5	33/22	9	157.00
124058	HE 99	per LW 100	103	61	2.5	33/22	11	175.00
122701	HE 99	per LW 120	123	61	2.5	33/22	13	209.00
112410	HE 99	per LW 140	143	61	2.5	33/22	14	239.00
113681	HE 99	per LW 170	173	61	2.5	33/22	18	312.00
113286	HE 99	per LW 190	193	61	2.5	33/22	20	374.00
102690	HE 99	per LW 210	213	61	2.5	33/22	22	469.00
griglia, zincata, maglia 33/22 mm, B 71 cm								
101435	HE 99	per LW 80	83	71	2.5	33/22	10	163.00
112604	HE 99	per LW 100	103	71	2.5	33/22	12	181.00
131215	HE 99	per LW 120	123	71	2.5	33/22	14	211.00
127455	HE 99	per LW 140	143	71	2.5	33/22	15	235.00
110857	HE 99	per LW 170	173	71	2.5	33/22	19	299.00
134991	HE 99	per LW 210	213	71	2.5	33/22	24	390.00

Art.-Nr.	HW	Descr.	L cm	B cm	H cm	MW mm/mm	G kg/pz.	CHF/pz.
griglia, zincata, maglia 33/22 mm, B 81 cm								
132736	HE 99	per LW 80	83	81	2.5	33/22	11	163.00
136190	HE 99	per LW 100	103	81	2.5	33/22	13	181.00
123010	HE 99	per LW 120	123	81	2.5	33/22	15	211.00
116966	HE 99	per LW 140	143	81	2.5	33/22	16	235.00
132759	HE 99	per LW 170	173	81	2.5	33/22	20	299.00
124853	HE 99	per LW 210	213	81	2.5	33/22	25	384.00

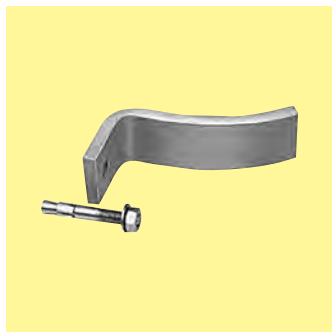
B 51 cm, B 71 cm, B 81 cm, su ordinazione.

Le griglie non sono carrozzabili.

Griglie con maglia fine, tacco a spillo o carrozzabili su richiesta (ca. 4 settimane).

Altre dimensioni e altre maglie su richiesta.

Pozzi luce vedi Art. no. H2001.



Art.-Nr.	HW	Descr.	D cm	CHF/paio
----------	----	--------	---------	----------

ganci di fissaggio per cunette

132977	HE 23	tipo K	25-40	58.50
139563	HE 23	tipo G	50+60	58.50

Art.-Nr.	HW	D cm	L cm	W cm	G kg/pz.	CHF/pz.
----------	----	---------	---------	---------	-------------	---------

senza battuta, senza base, L 50 cm

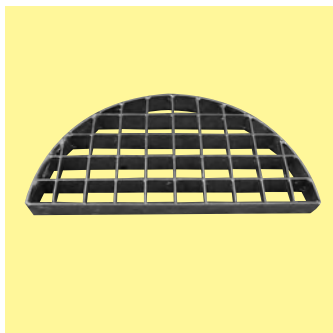
117862	EF 23, 73, 76	30	50	4	25	43.00
105666	EF 23, 73, 76	40	50	5	40	62.00
110588	EF 23, 73, 76	50	50	6	62	84.00
105894	EF 23, 73, 76	60	50	6.5	77.5	112.00

senza battuta, senza base, L 100 cm

115093	EF 23, 73, 76	30	100	4	50	58.50
108606	EF 23, 73, 76	40	100	5	80	80.00
122596	EF 23, 73, 76	50	100	6	124	126.00
121476	EF 23, 73, 76	60	100	6.5	155	157.00

Cunetta senza base, senza battuta, vedi Art. no. E0001.

I ganci di fissaggio e le griglie non sono compresi nel prezzo.
Griglie vedi Art. no. H2120.

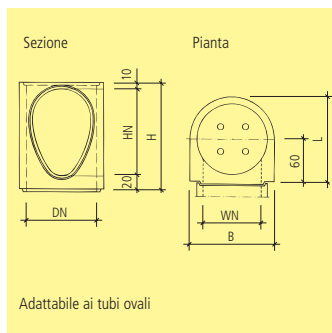
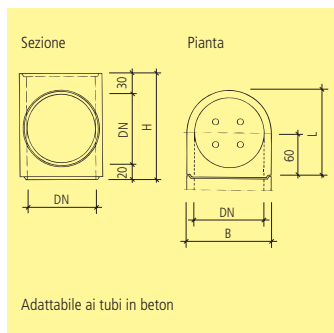


Art.-Nr.	HW	D cm	H cm	MW mm/mm	G kg/pz.	CHF/pz.
griglia, semicerchio, zincata, MW 33/33 mm						
109312	HE 99	20	2.5	33/33	0.6	55.00
128793	HE 99	25	2.5	33/33	0.7	71.50
122900	HE 99	30	2.5	33/33	1.1	78.50
117276	HE 99	40	2.5	33/33	1.8	89.50
131615	HE 99	50	2.5	33/33	2.7	122.00
124149	HE 99	60	2.5	33/33	3.6	149.00
139126	HE 99	70	2.5	33/33	4.6	194.00
126361	HE 99	80	2.5	33/33	5.7	236.00
107189	HE 99	100	3	33/33	9.7	401.00

Le griglie non sono carrozzabili.

Pozzi luce e di ventilazione vedi Art. no. H 21 10.

Cunette vedi Art. no. E 00 01.



Art.-Nr.	HW	L	B	H	DN	W	WN	HN	G	CHF/pz.
		cm	cm	cm		cm	cm	cm	kg/pz.	
uscita per tubo in beton D 100 cm, senza fondo, senza fori per scala zincata										
137131	HL	23,71	120	120	150	100	10		1520	1550.00
uscita per tubo in beton D 100 cm, con fondo, senza fori per scala zincata										
119500	HL	23,71	120	120	150	100	10		1780	1610.00
uscita per tubo in beton ovale LW 80/120 cm, senza fondo, senza fori per scala zincata										
122190	HL	23	120	120	150	100	10	80	1550	1550.00
uscita per tubo in beton ovale LW 80/120 cm, con fondo, senza fori per scala zincata										
132722	HL	23	120	120	150	100	10	80	1800	1610.00

Il pozzo d'uscita d'emergenza è provvisto di asole ed ancore per il trasporto e la posa.
A dipendenza del luogo di produzione, le dimensioni (spessore, pareti, pesi) possono variare.

Per pozzo d'uscita d'emergenza:

tubo in beton armato Art. no. A2003,

tubo ovale non armato Art. no. A2101,

cono 100/60 cm asimmetrico Art. no. A4001,

coperchio in beton 100/60 cm eccentrico, Art. no. F4103/04,

scala per pozzi CORSCAL® Art. no. A9001.

Inoltre: secondo direttive TWP 1984, a partire da 8 m occorre utilizzare tubi armati, vedi Art. no. A2003.

Scale prefabbricate individuali

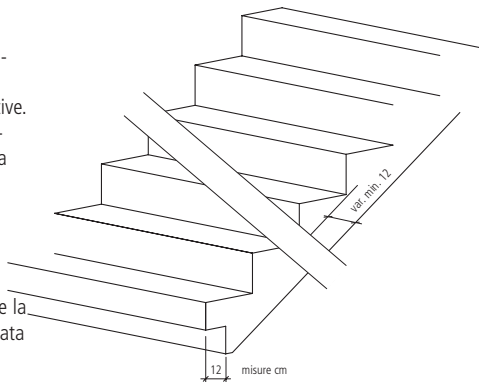
Per ogni tipo di scala viene costruito un cassero in legno secondo i piani del cliente. Il modello di cassero viene costruito in maniera precisa ed accurata da un nostro falegname specializzato. Nella forma stessa è possibile prevedere di incorporare dei profili, tali da poter determinare l'aspetto di spigoli e pedate e donare alla.

Prescrizioni di norma

La progettazione e pianificazione di scale prefabbricate devono rispettare le normative. La seguente norma è da rispettare rigorosamente per la costruzione di una scala:
SIA 260-262

Dimensioni

Sono variabili la lunghezza e la larghezza, altezza della pedata e larghezza della pedata.



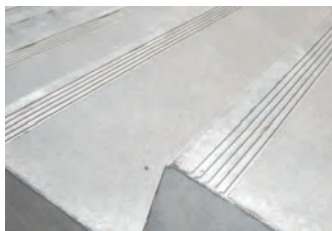
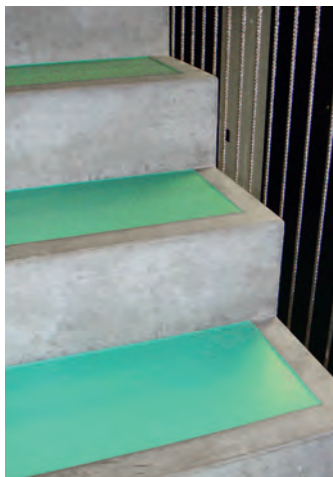
Superfici

A produzione ultimata è possibile raggiungere una resistenza antiscivolamento semplicemente tramite sabbiatura delle pedate.

Inserto per superficie individuale – superficie sabbiata – superficie con rilievo

– Superficie con scanalature

– inserti Safety Walk.



Tipologia di scale

Si possono congiungere piani abitativi con scale prefabbricate in beton, diritte, girevoli, con o senza piedistallo. Possiamo eseguire una tipologia di esecuzione vasta. Superfici perfette, lisce da cassero o pronte per essere pitturate, con o senza protezione acustica. Immediatamente agibili e messe sotto carico con qualsiasi temperatura ambientale.

Statica ottimata e perfezione garantita tramite produzione in serie. Tempi brevi per la posa.

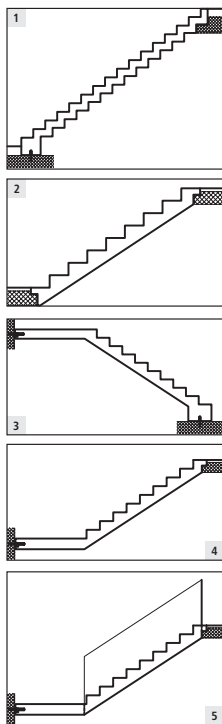
Tipologia di scale

1 Scale con pedata su entrambe i lati. Scale con pedata su entrambe i lati donano un tocco ottico particolare.

Anche per questo tipo di scala ci sono pochi limiti di configurazione e costruzione.

2 3 4 5 Scale diritte

Produciamo scale diritte in tutte le lunghezze e rapporti d'alzata secondo i piani della clientela. Le scale diritte possono essere costruite con pianerottolo iniziale o finale come pure intermedio. A richiesta composita.



Tipologia di scale

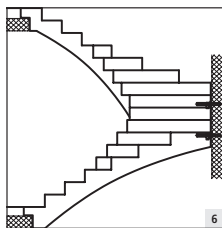
6. Scale girevoli

Scale girevoli per un quarto o a metà sono la soluzione ideale per risparmiare spazio per collegare i piani abitativi. Queste scale vengono prodotte in diverse forme geometriche secondo i piani della clientela.

Scale esterne

Scale esterne sottostanno a esigenze speciali. In particolare il beton deve rispondere alla resistenza al sale e al gelo. Inoltre la superficie delle pedate deve rispettare le esigenze minime antiscivolo

Approfittate della nostra consulenza per la realizzazione di scale prefabbricate



Consulenza al momento della progettazione

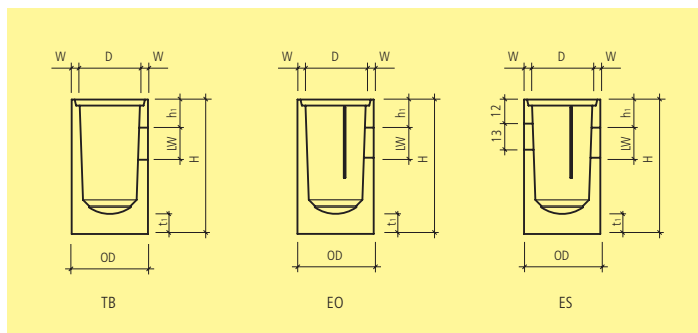
Calcolazione della statica tramite un nostro esperto.

Chiarimenti con il committente

Determinazione delle pedate

Rispetto dei termini





Art.-Nr.	HW	D	H	h_1	t_1	OD	W	LW	G	CHF/pz.
		cm	cm	cm	cm	cm	cm	cm	kg/pz.	
TB, entrata superiore, con risparmio, senza coperchio										
100595	HL 71	30	68	14	10	38	4	16	110	109.00
EO, entrata superiore, con lastra di separazione in beton, senza coperchio										
131159	HL 71	30	68	14	10	38	4	15	110	171.00
ES, entrata laterale, con lastra di separazione in beton, senza coperchio										
101628	HL 71	30	68	14	10	38	4	15	91	191.00

Esecuzione senza manicotto.

Chiusini in beton vedi Art. no. F4101 - F4110.