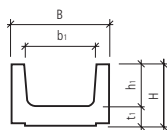


Art.-Nr.	HW	tipo	Descr.	L cm	B cm	b ₁ cm	H cm	h ₁ cm	t ₁ cm	G kg/m	CHF/m	
tipo 11a, senza parete divisoria												
129323	DH	99	11a	canale	75	15	10	14.5	10	4.5	28	33.40
124826	DH	99	11a	coperchio non armato	37.5	15	10	5.5	4.7	19	22.50	
tipo 12, senza parete divisoria												
109994	DH	99	12	canale	75	28	21	12.7	8.7	4.7	44	39.20
120213	DH	99	12/17	coperchio non armato	50	28	21	6	5.3	38	35.40	
tipo 13, senza parete divisoria												
118912	DH	99	13	canale	75	36	26	18	13	5	72	58.00
110410	DH	99	13/13a	coperchio non armato	50	36	26	6	5	44	38.00	
tipo 13a, con parete divisoria												
139940	DH	99	13a	canale	75	36	11.3	18	13	5	81	62.00
tipo 17, senza parete divisoria												
111729	DH	99	17	canale	75	28	21	17.7	12	5.7	59	54.00
tipo 21/22, senza parete divisoria												
132091	DH	99	21	canale	75	25	15	14	9	5	51	49.00
112876	DH	99	22	canale	75	25	15	25	20	5	76	53.50
119664	DH	99	21/22	coperchio armato	50	25	14.4	5	4.5	30	38.80	
129139	DH	99	21/22	coperchio non armato	50	25	14.4	5	4.5	30	30.30	
tipo 23, senza parete divisoria												
108674	DH	99	23	canale	75	35	25	25	20	5	92	63.50
119804	DH	99	23	coperchio armato	50	35	24.4	5	4.5	40	48.10	
tipo 23 S-B, senza parete divisoria												
125952	DH	99	23 S-B	canale	75	35	24	26	18	4	93	65.50
119583	DH	99	23 S-B	coperchio armato	50	27.5		4		26	49.20	

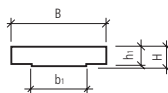
Art.-Nr.	HW	tipo	Descr.	L cm	B cm	b ₁ cm	H cm	h ₁ cm	t ₁ cm	G kg/m	CHF/m	
tipo 24, senza parete divisoria												
126838	DH	99	24	canale	75	45	35	25	20	5	99	73.00
123108	DH	99	24	coperchio armato	50	45	34.4	5	4.5		52	63.50
tipo 34, senza parete divisoria												
108437	DH	99	U 34	canale	75	20	13	16.5	12	4.5	48	37.30
102134	DH	99	U 34	coperchio non armato	50	20	13	5.5	5		26	23.40
105076	DH	99	U 34	coperchio armato	50	20	13	5.5	5		26	36.50
tipo 35, senza parete divisoria												
136156	DH	99	U 35	canale	60	20	12.4	12	8	4	34	38.30
117618	DH	99	U 35	coperchio non armato	30	20	12.4	6	5.3		24	50.00

Alcuni tipi vengono prodotti su ordinazione.

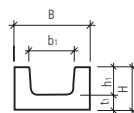
I canali per cavi e i rispettivi coperchi, non sono carrozzabili.



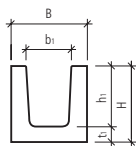
tipo 17



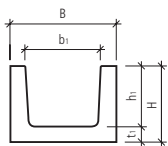
tipo 21, 22, 23, 24



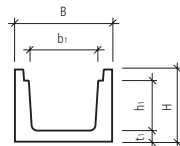
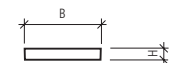
tipo 21



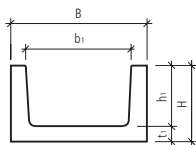
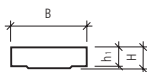
tipo 22



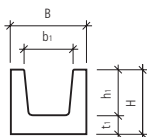
tipo 23



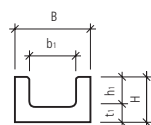
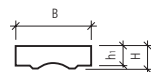
tipo 23 S-B



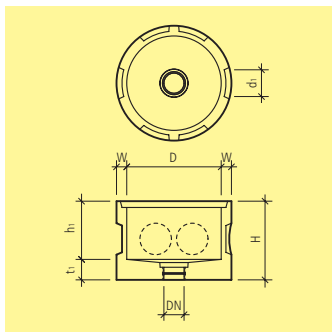
tipo 24



tipo U 34



tipo U 35

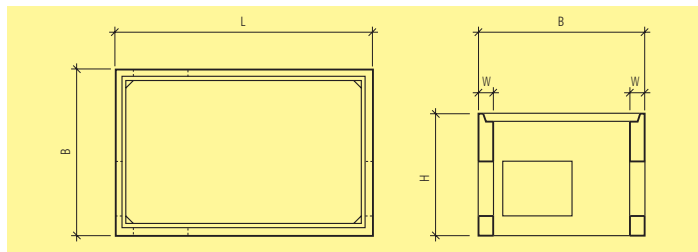


Art.-Nr.	HW	D cm	H cm	h ₁ cm	d ₁ cm	t ₁ cm	DN	W cm	G kg/pz.	CHF/pz.	
con 6 risparmi parziali da forare, fondo con pendenza e manicotto incorporato DN 125, senza coperchio											
131296	DK	71	60	50	37	17	13	125	6.5	215	359.00
con 8 risparmi parziali da forare, fondo con pendenza e manicotto incorporato DN 125, senza coperchio											
125173	DK	71	80	50	37	17	13	125	8	330	446.00
114129	DK	71	100	50	37	17	13	125	10	490	486.00

Art.-Nr.	HW	d ₁ cm	NW mm	OD cm	CHF/pz.	
supplemento per carotaggio risparmio e guarnizione (SBR)						
108986	DK	71	10.1	60	7.2	105.00
132215	DK	71	11.1	80	9.2	111.00
120907	DK	71	11.8	100	11.2	111.00
101789	DK	71	16	120	13.2	119.00

Art.-Nr.	HW	D cm	H cm	d ₁ cm	CHF/pz.	
chiusino fessurato in ghisa per scarico a pavimento						
136758	FY	99	15	2.5	15.5	41.40

Chiusini vedi Art. no. F4001, F4101, F4102.



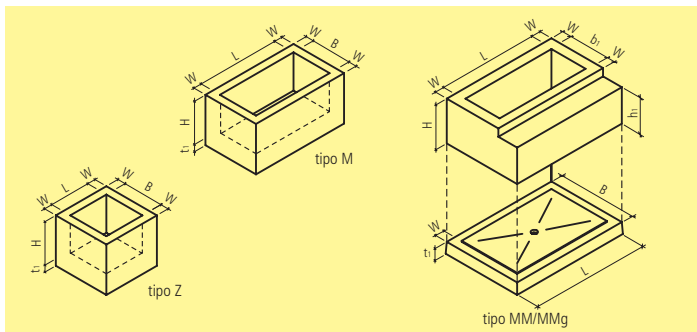
Art.-Nr.	HW	Descr.	L cm	B cm	H cm	BK	W cm	G kg/pz.	CHF/pz.	
elemento di fondo, armato										
112941	DK	76	senza fondo	170	110	80	10	980	2270.00	
133260	DK	76	con fondo	170	110	90	10	1415	2490.00	
lastra copertura incassata, compr. telaio, riempimento in beton e 2 chiusini, BK B 125										
135526	DK	76	copertura A leggera	156	95.8	8	B 125	280	2490.00	
Art.-Nr.	HW	Descr.								CHF/pz.
accessori										
121105	ZZ	76	messa a terra							263.00
127852	ZY	76	supplemento per riempimento lastra copertura colore nero							226.00

Vengono prodotti su ordinazione.

Su indicazione dell'utilizzatore si possono fornire con i risparmi desiderati.

La copertura tipo A è composta da: telaio zincato, incassato, incementato e 2 chiusini in ghisa con riempimento in beton.

Ulteriori indicazioni di dimensioni per pozzi su richiesta.



Art.-Nr.	HW	tipo	L cm	B cm	H cm	t ₁ cm	W cm	G kg/pz.	CHF/pz.	
Tipo Z, armato, con fondo già integrato, compreso scarico a pavimento verticale, senza risparmi parziali da forare										
108780	DK	71	Z	100	100	90	20	20	2910	1650.00
105995	DK	71	Z	100	100	100	20	20	3140	1730.00
136359	DK	71	Z	100	100	110	20	20	3370	1840.00
134787	DK	71	Z	100	100	120	20	20	3600	1920.00
Tipo M, armato, con fondo già integrato, compreso scarico a pavimento verticale, senza risparmi parziali da forare										
139168	DK	71	M	150	100	90	20	20	4080	2060.00
130897	DK	71	M	150	100	100	20	20	4410	2160.00
107045	DK	71	M	150	100	110	20	20	4740	2310.00
120992	DK	71	M	150	100	120	20	20	5060	2470.00
135217	DK	71	M	200	100	90	20	20	5260	2580.00
105141	DK	71	M	200	100	100	20	20	5670	2740.00
113641	DK	71	M	200	100	110	20	20	6100	2930.00
106632	DK	71	M	200	100	120	20	20	6530	3130.00
129776	DK	71	M	250	100	90	20	20	6430	3080.00
130284	DK	71	M	250	100	100	20	20	6950	3280.00
120489	DK	71	M	250	100	110	20	20	7460	3510.00
128505	DK	71	M	250	100	120	20	20	7980	3760.00

Art.-Nr.	HW	tipo	L cm	B cm	b ₁ cm	H cm	h ₁ cm	W cm	G kg/pz.	CHF/pz.	
Tipo MM e MMg, armato, senza fondo, senza coperchio, senza risparmi parziali da forare											
122569	DK	71	MM	200	155	100	105	87.5	20 – 22	4700	3240.00
118924	DK	71	MM	200	155	100	120	87.5	20 – 22	5220	3480.00
107358	DK	71	MMg	250	155	100	105	87.5	20 – 22	5370	3440.00
102209	DK	71	MMg	250	155	100	120	87.5	20 – 22	5960	3820.00

Art.-Nr.	HW	tipo	L cm	B cm	t ₁ cm	W cm	G kg/pz.	CHF/pz.	
Tipo MM e MMg, armato, compreso scarico a pavimento verticale NW 125									
117973	DK	71	MM	240	195	31	20	3370	1960.00
110264	DK	71	MMg	290	195	31	20	4070	2070.00

Art.-Nr.	HW	L cm	NW mm	OD cm	CHF/pz.	
supplemento per risparmi per l'introduzione di cavi, compreso manicotti finali KREM						
130704	DK	71	20	60	7.2	22.80
133306	DK	71	20	80	9.2	24.90
136416	DK	71	20	100	11.2	27.80
139588	DK	71	20	120	13.2	29.30
102866	DK	71	20	146	16.3	38.40
105075	DK	71	20	195	21.4	70.00
supplemento per risparmi per l'introduzione di cavi, compreso manicotti finali K 55 swisscom						
117398	DK	71	20 – 25	63	7.2	39.40

Art.-Nr.	HW	Descr.	CHF/pz.	
supplemento per risparmi rettangolari				
100207	DK	71	risparmio fino 0.5 m ²	94.50
103577	DK	71	risparmio da 0.5 m ²	187.00

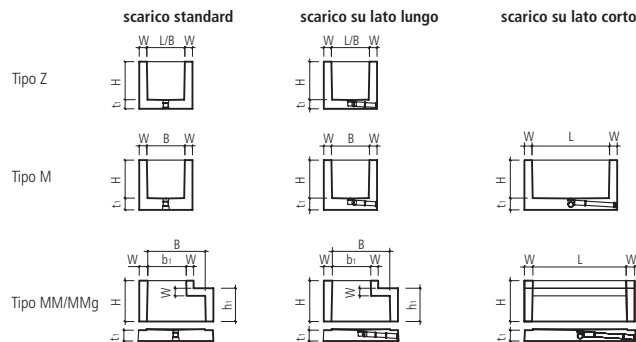
Art.-Nr.	HW	Descr.	NW mm	OD cm	CHF/pz.	
supplemento per l'inserimento di scarici sifonati a pavimento						
106759	DK	71	scarico laterale	100	11	126.00

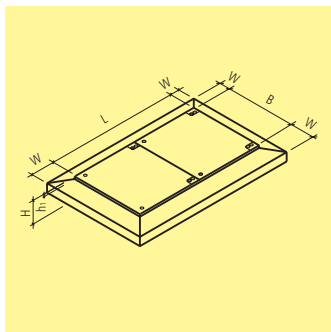
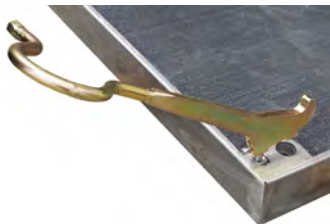
Art.-Nr.	HW	Descr.	L cm	B cm	H cm	CHF/m
supplemento per l'inserimento di profili d'ancoraggio						
137763	DK 71	zincato	var.	4	2.5	81.50
116163	DK 71	inossidabile	var.	5	3	287.00

Art.-Nr.	HW	Descr.	CHF/pz.
supplemento per l'inserimento messa a terra			
112855	DK 71	Flury FE27, senza binario d'ancoraggio	59.50
128735	DK 71	Flury FE27 + 30 cm, con binario d'ancoraggio inossidabile	138.00
134304	DK 71	banda in rame 3 x 30 mm	59.50

Vengono prodotti su ordinazione.

Tutte le pareti sono leggermente coniche. Su ordinazione del committente si possono eseguire introduzioni di tubi, risparmi, scarichi a pavimento e binari d'ancoraggio. I tipi MM e MMg possono essere incollati in fabbrica. I relativi supplementi sono da richiedere in anticipo. Il pavimento del pozzo tipo Z e M può essere fornito su richiesta separatamente. Su ordinazione si possono ottenere altezze speciali.





Art.-Nr.	HW	Descr.	L cm	B cm	H cm	h ₁ cm	W cm	G kg/pz.	CHF/pz.
----------	----	--------	---------	---------	---------	----------------------	---------	-------------	---------

lastra di copertura, compreso basamento in beton, coperchio in acciaio inox riempito con beton, senza viti, BK B 125, provvisti di rotelle

122592	DK 99	2 coperchio	80	85	14	3	13	310	1880.00
129651	DK 99	2 coperchi	160	85	14	3	13	540	3280.00
112022	DK 99	3 coperchi	240	85	14	3	13	770	4670.00
120969	DK 99	1 coperchio	100	105	14	3	13	430	2180.00
121432	DK 99	2 coperchi	150	105	14	3	13	700	3320.00
121163	DK 99	2 coperchi	200	105	14	3	13	760	3700.00
110369	DK 99	3 coperchi	250	105	14	3	13	930	4910.00
107313	DK 99	3 coperchi	300	105	14	3	13	1100	5340.00

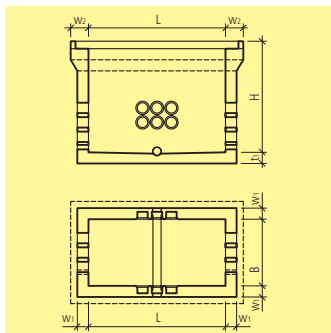
lastra di copertura, compreso basamento in beton, coperchio in acciaio inox riempito con beton, con 4 viti di fissaggio, BK C 250, provvisti di rotelle

122404	DK 99	1 coperchio	80	85	14	3	13	350	2360.00
103299	DK 99	2 coperchi	160	85	14	3	13	620	4230.00
103374	DK 99	3 coperchi	240	85	14	3	13	890	6060.00
103196	DK 99	1 coperchio	100	105	14	3	13	500	2670.00
104599	DK 99	2 coperchi	150	105	14	3	13	700	4480.00
123674	DK 99	2 coperchi	200	105	14	3	13	900	4840.00
117772	DK 99	3 coperchi	250	105	14	3	13	1110	6360.00
103507	DK 99	3 coperchi	300	105	14	3	13	1310	6900.00

Art.-Nr.	HW	Descr.	G	CHF/paio
----------	----	--------	---	----------

accessori

125869	ZZ 99	chiave per coperchio BK B 125 senza Inbus	1.2	216.00
129579	ZZ 99	chiave per coperchio BK C 250 con Inbus	1.2	240.00

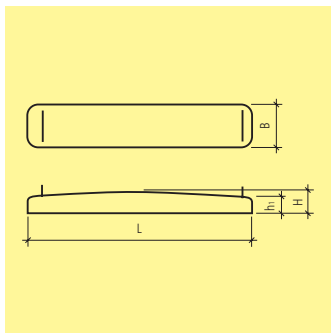


Tipo	L cm	B cm	H cm	w ₁ cm	w ₂ cm	t ₁ cm	G kg/pz.	Fr./pz.
pozzo per cavi armato con fondo, compreso canaletta per il drenaggio e scarico laterale NW 100 senza coperchio								
A1	90	90	125	15	24	15	2800	su richiesta
A2	185	90	145	15	24	15	4670	su richiesta
A3	279	90	145	15	24	15	6250	su richiesta
pozzo per cavi armato con fondo, compreso canaletta per il drenaggio e scarico laterale NW 100 senza coperchio								
S 2	189	120	125	15	24	15	5280	su richiesta
S 3	124	114	125	15	24	15	3250	su richiesta

Su indicazione dell'ordinante si possono eseguire risparmi, introdurre manicotti, binari di ancoraggio. I pozzi per cavi corrispondono ai modelli USTRA. Su richiesta sono ottenibili le relative coperture.

Tipi A1, A2, A3 coperture fino a classe di carico E 600.

Tipi S2 e S3 coperture fino a classe di carico B 125.



Art.-Nr.	HW	tipo	L cm	B cm	H cm	h ₁ cm	M pz./pal	BK	G kg/pz.	CHF/pz.	
armata, compreso maniglie sovrastanti											
130362	DK	22, 73	30	110	27	10	9	15	B 125	70	94.50
139614	DK	73	30	110	55	10	8	10	C 250	130	232.00
104846	DK	22, 73	40	120	27	10	9	15	B 125	76	97.00
105053	DK	22	40	120	27	15	14	12	C 250	100	117.00
106414	DK	22, 73	50	140	27	10	9	15	B 125	90	107.00
136535	DK	22	80	160	27	10	9	15	B 125	100	152.00
armata, compreso maniglie incassate											
119829	DK	22	150	30	8	8	10	A 15	85.8	209.00	
104366	DK	22	150	30	20	15	6	B 125	180	269.00	
armata, compreso maniglie incassate, tipo TG											
137396	DK	33	100	50	11		10	C 250	132	182.00	
137624	DK	33	120	40	12		10	C 250	138	205.00	

Tipo = copertura minima in cm per impiego carrozzabile.

Al fine di evitare una sovrasolleccitazione del suolo, in condizioni normali e fino ad una pressione di 50 kN/m^2 i canali sono da posare come da fig. 1. Per condizioni particolari (ad esempio nessuna o minima copertura, grossa pressione laterale

o carichi orizzontali) si consiglia la posa secondo fig. 2. Per carichi fino a 80 kN/m^2 è da scegliere la posa secondo la fig. 3. Prestate attenzione affinché venga eseguita una corretta evacuazione dell'acqua, tramite una condotta drenante.

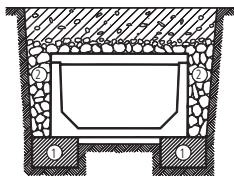


Fig. 1

per $p = 25 - 50 \text{ kN/m}^2$

- ① striscia di fondazione in beton
- ② riempimento con ghiaia

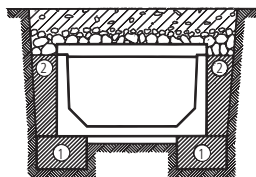


Fig. 2

per $p = 50 \text{ kN/m}^2$

- ① striscia di fondazione in beton
- ② riempimento in beton

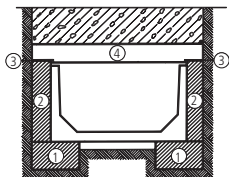
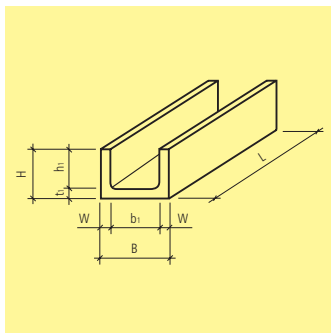


Fig. 3

per $p = 80 \text{ kN/m}^2$

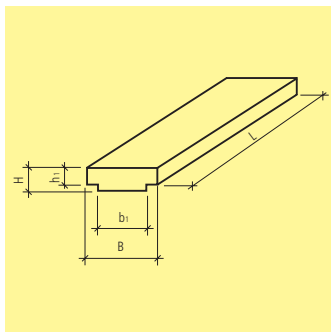
- ① fondazione in beton con carico corrispondente
- ② beton eseguito sul posto per copertura del coperchio
- ③ nastro plastico per giunti (da scegliere e fornire sul posto)
- ④ coperchio (esecuzione speciale per carichi pesanti, su richiesta con due ganci per il trasporto e leggermente frattazato)



Art.-Nr.	HW	tipo	L cm	B cm	b ₁ cm	H cm	h ₁ cm	t ₁ cm	W cm	G kg/m	CHF/m
armato, B 50 - 59 cm											
129919	DK	23 03	150	50	40	36	31	5	5.0-6.0	145	173.00
108308	DK	74 27	100	50	40	42	36	6	5.0-6.0	175	187.00
131100	DK	74 27	200	50	40	42	36	6	5.0-6.0	175	184.00
armato, B 60 - 69 cm											
138453	DK	23 04	150	60	50	41	35	6	5.0-6.0	180	212.00
103873	DK	74 31	100	66	56	42	36	6	5.0-6.0	200	235.00
129165	DK	74 31	200	66	56	42	36	6	5.0-6.0	200	230.00
armato, B 70 - 79 cm											
112767	DK	23 05	150	77	67	41	35	6	5.0-6.0	225	329.00
armato, B 90 - 99 cm											
114923	DK	23 06	150	97	85	47	40	7	6.0-7.0	310	338.00
armato, B 110 - 119 cm											
115214	DK	23 07	150	111	99	59	51	8	6.0-7.0	395	393.00
131285	DK	74 41	100	112	100	57	50	7	6.0-7.5	380	405.00
136153	DK	74 41	200	112	100	57	50	7	6.0-7.5	380	388.00
armato, B 120 - 129 cm											
121284	DK	23 08	150	122	110	59	51	8	6.0-7.0	415	493.00
136586	DK	74 45	100	126	114	99	91	8	6.0-8.0	590	630.00
123176	DK	74 45	200	126	114	99	91	8	6.0-8.0	590	610.00
armato, B 140 - 149 cm											
137755	DK	23 14	100	142	130	49	41	8	6.0-7.0	425	520.00
armato, B 160 - 169 cm											
105767	DK	23 11	100	164	150	109	101	8	7.0-8.0	705	760.00

Per la posa di canali per riscaldamento a distanza vogliate osservare le prescrizioni di posa specifiche.

Coperchi vedi Art. no. D2002.



Art.-Nr.	HW	tipo	L cm	B cm	b ₁ cm	H cm	h ₁ cm	F max. kN/m ²	G kg/m	CHF/m
armato, per canale B 50 - 59 cm										
125268	DK	23 03	150	50	39	6	5	8	66	96.00
135014	DK	23 03	150	50	39	7	6	50	78	140.00
133489	DK	74 27	75	50	36	7	6	20	85	102.00
119989	DK	74 27	75	50.5	39	12	11	70	145	171.00
armato, per canale B 60 - 69 cm										
135083	DK	23 04	150	60	49	7	6	8	94	112.00
128405	DK	23 04	150	60	49	8	7	50	109	169.00
112309	DK	74 31	75	66	52	7	6	10	110	129.00
118421	DK	74 31	75	66.5	55	12	11	50	195	190.00
armato, per canale B 70 - 79 cm										
110378	DK	23 05	150	77	66	7	6	8	122	145.00
136072	DK	23 05	150	77	66	9	8	50	159	218.00
armato, per canale B 90 - 99 cm										
124816	DK	23 06	150	97	84	7	6	8	153	172.00
136574	DK	23 06	150	97	84	10	9	50	226	262.00
armato, per canale B 110 - 119 cm										
116080	DK	23 07	150	111	98	8	7	8	202	225.00
137342	DK	23 07	150	111	98	11	10	50	284	319.00
113114	DK	74 41	75	112	98	7	6	15	190	218.00
129344	DK	74 41	75	112.5	99	12	11	50	335	319.00

Art.-Nr.	HW	tipo	L cm	B cm	b ₁ cm	H cm	h ₁ cm	F max. kN/m ²	G kg/m	CHF/m	
armato, per canale B 120 - 129 cm											
111646	DK	23	08	150	122	109	8	7	8	222	251.00
102694	DK	23	08	150	122	109	11	10	50	310	417.00
138583	DK	74	45	75	126	112	7	6	12	215	237.00
117678	DK	74	45	75	126.5	112.5	12	11	50	375	413.00
armato, per canale B 140 - 149 cm											
132788	DK	23	14	100	142	129	9	8	8	294	430.00
120664	DK	23	14	100	142	129	12	11	50	398	580.00
armato, per canale B 160 - 169 cm											
138366	DK	23	11	100	164	149	9	8	8	336	489.00
131770	DK	23	11	100	164	149	12	11	50	500	745.00

F max. kN/m² = carico max. kN/m².

Prodotti su ordinazione.

Su richiesta sono ottenibili con portata per carichi maggiori.

Per la posa di canali per riscaldamento a distanza vogliate osservare le prescrizioni di posa specifiche.
Canali vedi Art. no. D2001.

Canali di copertura per condotte

I canali di copertura vengono impiegati per la protezione di tubature di cantiere o per canali di riscaldamento e posati su un betoncino eseguito sul posto.

L'armatura viene concepita in base alle disposizioni date dallo studio di progettazione. Canali standard vengono prodotti per un carico di 60 kN/m².

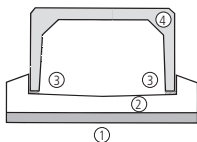
Costruzione

I canali sono provvisti di dispositivi di sollevamento e posa.

Su richiesta e dietro deposito possono essere fornite le apposite catene di sollevamento. Vanno sempre osservate le indicazioni contenute nelle norme SIA 205 e SIA 190, così come quelle di SUVA 1675.

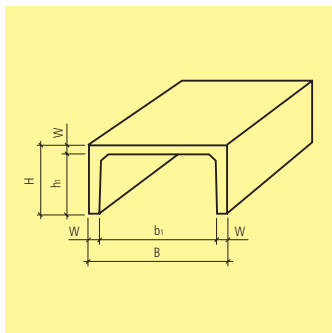
Sigillatura

In ogni caso i canali di copertura, a posa ultimata vanno sigillati da uno specialista.



Sezione di posa per canali di copertura per condotte

- ① betoncino C 16/20, X0, Dmax 32
- ② soletta in beton C 25/30, X0, Dmax 32
- ③ malta
- ④ canale di copertura

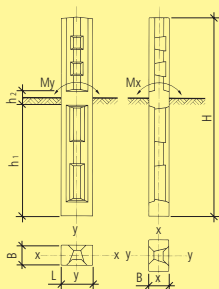


Art.-Nr.	HW	tipo	L cm	B cm	b ₁ cm	H cm	h ₁ cm	W cm	F max. kN/m ²	G kg/m	CHF/m	
B 70 - 79 cm												
106025	DK	71	51	200	77	66	63	55	5.5 - 7.0	60	330	377.00
B 120 - 129 cm												
114996	DK	71	52	207	120	104	65	55	8.0 - 10.0	60	580	431.00
102383	DK	71	52	419	120	104	65	55	8.0 - 10.0	60	580	431.00
B 130 - 139 cm												
122533	DK	71	56	207	135	119	75	65	8.0 - 10.0	60	660	530.00
136033	DK	71	56	419	135	119	75	65	8.0 - 10.0	60	660	530.00
B 160 - 169 cm												
117691	DK	71	57	200	169	149	97	85	10.0 - 12.0	60	1060	715.00
109645	DK	71	57	300	169	149	97	85	10.0 - 12.0	60	1060	715.00

Vengono prodotti su ordinazione.

Su richiesta sono ottenibili con portata per carichi maggiori.

Per la posa di canali per riscaldamento a distanza vogliate osservare le prescrizioni di posa specifiche.



M_x momento di flessione ammesso
 M_y inerente x-, risp. asse y

1. Al momento dell'ordinazione vogliate indicare il diametro desiderato
2. Assieme ad ogni zoccolo vengono forniti 2 brida in acciaio zincato con le relative viti per il fissaggio
3. Per piloni doppi occorrono delle brida speciali

Art.-Nr.	HW	L cm	B cm	H cm	h_1 cm	h_2 cm	M_x kN/m	M_y kN/m	MBr kN/m	G kg/pz.	CHF/pz.	
zoccolo per pilone senza brida												
105203	DK	76	30	18	220	122	16	15	15	2	215	485.00
132237	DK	76	30	18	250	152	16	15	15	2	245	595.00
121808	DK	76	35	22	220	122	16	18	18	2	310	680.00
115835	DK	76	35	22	260	162	16	18	18	2	355	840.00
136556	DK	76	38	26	220	122	16	22	20	2	375	820.00
138845	DK	76	38	30	220	122	16	26	30	3	485	950.00

Art.-Nr.	HW	tipo	G kg/pz.	CHF/pz.	
brida anteriore per zoccolo per pilone L 30 cm B 18 cm, zincata, senza viti e bulloni					
119126	DK	99	per pilone D 18-20 cm	1.65	92.00
128620	DK	99	per pilone D 21-22 cm	1.70	92.00
125883	DK	99	per pilone D 23-25 cm	1.85	92.00
brida anteriore per zoccolo per pilone L 35 cm B 22 cm, zincata, senza viti e bulloni					
132853	DK	99	per pilone D 20-22 cm	1.85	92.00
134605	DK	99	per pilone D 23-26 cm	1.95	92.00
brida anteriore per zoccolo per pilone L 38 cm B 26 cm, zincata, senza viti e bulloni					
101152	DK	99	per pilone D 22-25 cm	1.90	92.00
125438	DK	99	per pilone D 26-29 cm	2.10	92.00
131916	DK	99	per pilone D 30-32 cm	2.25	92.00
brida anteriore per zoccolo per pilone L 38 cm B 30 cm, zincata, senza viti e bulloni					
126994	DK	99	per pilone D 33-35 cm	2.40	92.00
brida posteriore per zoccolo per pilone L 30 cm B 18 cm, zincata, senza viti e bulloni					

Art.-Nr.	HW	tipo	G kg/pz.	CHF/pz.
139199	DK 99	per pilone D 18-25 cm	1.45	63.00
brida posteriore per zoccolo per pilone L 35 cm B 22 cm, zincata, senza viti e bulloni				
118290	DK 99	per pilone D 20-26 cm	1.60	63.00
brida posteriore per zoccolo per pilone L 38 cm B 26 cm und L 38 cm B 30 cm, zincata, senza viti e bulloni				
138498	DK 99	per pilone D 22-35 cm	1.75	63.00
viti di fissaggio esagonali con bullone M 20, zincate				
132229	DK 99	per tutte le sezioni	0.38	7.90

Mx punto di flessione verticale sull'asse x.

My punto di flessione verticale sull'asse y.

Le brida non sono comprese nel prezzo.

Gli zoccoli per piloni presentano 2 conformazioni diverse sui lati. A dipendenza del diametro del pilone, viene utilizzato un lato piuttosto che l'altro.

Gli zoccoli per piloni vengono utilizzati per la costruzione di linee libere per telefono, corrente elettrica o come guide per linee elettriche per la ferrovia. Essi impediscono che il legno marisca e facilitano anche la sostituzione dei piloni.

