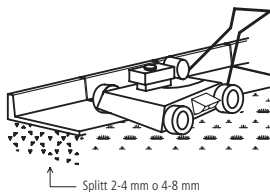
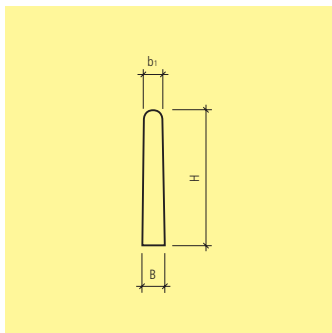
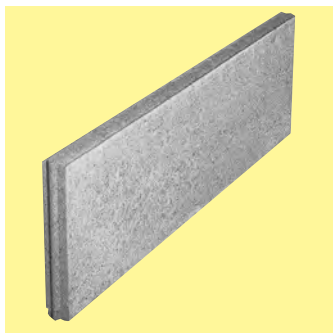


Art.-Nr.	HW	L cm	B cm	b <sub>1</sub> cm	H cm	h <sub>1</sub> cm	h <sub>2</sub> cm	M pz./pal	G kg/pz.	CHF/pz.	
<b>grigio, con bordo su un lato, H 12 cm</b>											
113715	NF	21	50	43	38	12	4	8	32	24	<b>44.10</b>
<b>grigio, con bordo su entrambi i lati, H 12 cm</b>											
135760	NF	21	50	48	38	12	4	8	32	29	<b>47.20</b>

Dichiarazione di conformità secondo norme SN EN 1339.

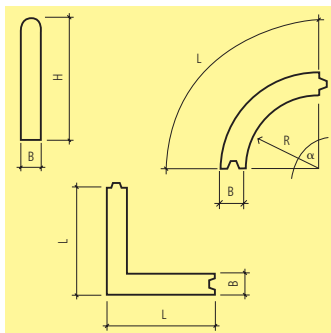




Art.-Nr.	HW	L cm	B cm	b <sub>1</sub> cm	H cm	M pz./pal	G kg/pz.	CHF/pz.
<b>con incastro, grigio, arrotondata, conica, non armata, H 30 cm</b>								
104699	NF 21	50	5	4.8	30	56	17	<b>8.60</b>
108477	NF 21	100	5	4.8	30	28	35	<b>11.20</b>

Dichiarazione di conformità secondo norme SN EN 1340.

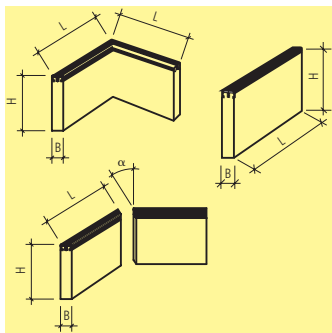
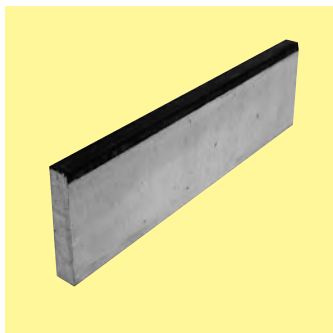
Bordure con L 50 cm, fresate da L 100 cm (incastro solo su un lato).



Art.-Nr.	HW	L cm	B cm	H cm	M pz./pal	R cm	alpha °	G kg/pz.	CHF/pz.
<b>con incastro, grigio, arrotondata, leggermente armata, H 30 cm</b>									
133526	NI	21	50	4	30	40		14	<b>24.40</b>
105585	NI	21	100	4	30	40		28	<b>41.00</b>
102108	NI	21	150	4	30	15		42	<b>60.50</b>
110834	NI	21	200	4	30	15		56	<b>75.50</b>
<b>elemento d'angolo con incastro, grigio, arrotondata, leggermente armata, H 30 cm</b>									
129801	NI	21	24	4	30	10	90	13	<b>42.10</b>
<b>elemento curvo 90°</b>									
125204	NI	21	15	4	30	10	45	5	<b>35.10</b>
123520	NI	21	30	4	30	10	90	9	<b>45.80</b>

Dichiarazione di conformità secondo norme SN EN 1340.

L = lunghezza circonferenza



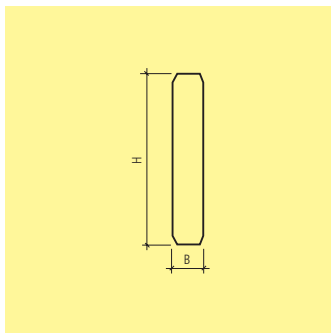
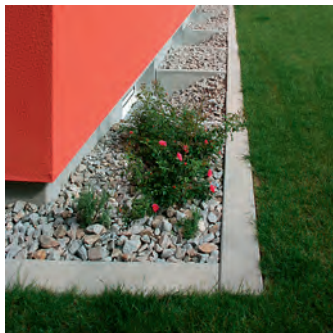
Art.-Nr.	HW	L cm	B cm	H cm	M pz./pal	G kg/pz.	CHF/pz.
<b>lastra normale, grigio, con profilo in gomma nero, H 20 cm</b>							
114369	NY 99	100	6	20	var.	26	<b>59.00</b>
<b>lastra normale, grigio, con profilo in gomma nero, H 30 cm</b>							
117827	NY 99	100	6	30	19	40	<b>64.00</b>
<b>lastra normale, grigio, con profilo in gomma nero, H 40 cm</b>							
109520	NY 99	100	6	40	19	54	<b>66.00</b>

Art.-Nr.	HW	Descr.	L cm	B cm	H cm	G kg/pz.	CHF/pz.
<b>elemento d'angolo, grigio, con profilo in gomma nero, H 20 cm</b>							
120799	NY 99	angolo completo 90°	50	6	20	26	<b>131.00</b>
127480	NY 99	angolo 90° in 2 elementi	100	6	20	52	<b>158.00</b>
<b>elemento d'angolo, grigio, con profilo in gomma nero, H 30 cm</b>							
108900	NY 99	angolo completo 90°	50	6	30	40	<b>136.00</b>
121365	NY 99	angolo 90° in 2 elementi	100	6	30	80	<b>166.00</b>
<b>elemento d'angolo, grigio, con profilo in gomma nero, H 40 cm</b>							
135446	NY 99	angolo completo 90°	50	6	40	54	<b>146.00</b>
124806	NY 99	angolo 90° in 2 elementi	100	6	40	108	<b>186.00</b>

Termine di fornitura su richiesta.

Angoli a 90° L 100 cm positivi o negativi sono costituiti da: 2 elementi ad angolo a 45°.

Su richiesta sono ottenibili elementi ad angolo variabile.



Art.-Nr.	HW	L cm	B cm	H cm	M pz./pal	G kg/m	G kg/pz.	CHF/m
<b>grigio, grezza, smussata, H 20 cm</b>								
128784	FG 99	33	5	20		25	8.3	24.20
108588	FG 99	50	5	20		25	12	18.30
108313	FG 99	100	5	20	44	25	25	12.80
<b>grigio, grezza, smussata, H 25 cm</b>								
108712	FG 99	33	5	25		32	10.6	24.20
114248	FG 99	50	5	25		32	16	18.30
137542	FG 99	100	5	25	44	32	32	12.80
<b>grigio, grezza, smussata, H 30 cm</b>								
124956	FG 99	33	5	30		38	12.5	27.40
119371	FG 99	50	5	30		38	19	20.80
131532	FG 99	100	5	30	22	38	38	13.80
<b>grigio, grezza, smussata, H 40 cm</b>								
112041	FG 99	33	5	40		50	16.5	38.80
131431	FG 99	50	5	40		50	25	29.70
104221	FG 99	100	5	40	22	50	50	20.80
<b>grigio, grezza, smussata, H 50 cm</b>								
116896	FG 99	33	5	50		62	20.7	56.50
101484	FG 99	50	5	50		62	31	40.80
126665	FG 99	100	5	50	22	62	62	27.20
<b>grigio, sabbiata, smussata, H 20 cm</b>								
127084	FG 99	33	5	20		25	8.3	29.70
125219	FG 99	50	5	20		25	12	24.20
135622	FG 99	100	5	20	44	25	25	19.50

Art.-Nr.	HW	L cm	B cm	H cm	M pz./pal	G kg/m	G kg/pz.	CHF/m
<b>grigio, sabbiata, smussata, H 25 cm</b>								
139627	FG 99	33	5	25		32	10.6	<b>30.40</b>
112159	FG 99	50	5	25		32	16	<b>25.00</b>
124793	FG 99	100	5	25	44	32	32	<b>19.40</b>
<b>grigio, sabbiata, smussata, H 30 cm</b>								
121647	FG 99	33	5	30		38	12.5	<b>34.70</b>
135040	FG 99	50	5	30		38	19	<b>30.40</b>
129160	FG 99	100	5	30	22	38	38	<b>21.70</b>
<b>grigio, sabbiata, smussata, H 40 cm</b>								
129045	FG 99	33	5	40		50	16.5	<b>45.80</b>
122242	FG 99	50	5	40		50	25	<b>37.20</b>
110036	FG 99	100	5	40	22	50	50	<b>28.40</b>
<b>grigio, sabbiata, smussata, H 50 cm</b>								
135726	FG 99	33	5	50		62	20.7	<b>60.50</b>
120319	FG 99	50	5	50		62	31	<b>49.20</b>
138116	FG 99	100	5	50	22	62	62	<b>36.00</b>

Dichiarazione di conformità secondo norme SN EN 1340.

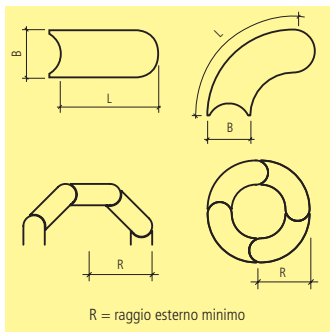
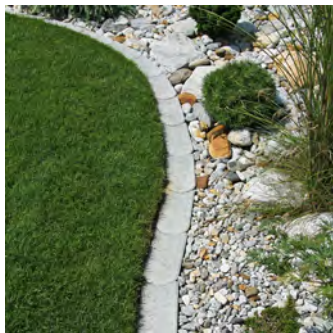
Lunghezze inferiori a 100 cm, vengono prodotte su ordinazione.

L'esecuzione sabbiata viene prodotta su richiesta.

Per esecuzione sabbiata s'intende la lavorazione della superficie di un lato e dello spigolo superiore.

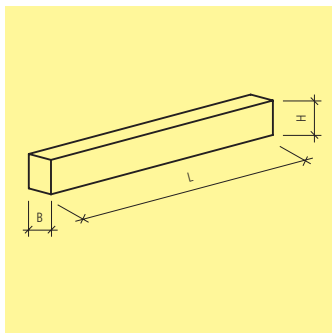
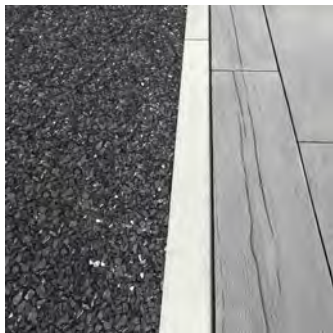
Su richiesta e con supplemento esecuzione per secondo lato sabbiato, spigolo laterale destro/sinistro o inferiore.

Su richiesta, supplementi per piccole quantità ed esecuzioni speciali.



Art.-Nr.	HW	Descr.	L cm	B cm	H cm	M pz./pal	M pz./m	R cm	G kg/pz.	CHF/pz.
<b>grigio, liscia, H 4.5 cm</b>										
106450	NF	21 elemento normale	25	12.5	4.5	336	4	ca. 73 cm	3.1	<b>3.40</b>
<b>bruno terra, liscia, H 4.5 cm</b>										
122571	NF	21 elemento normale	25	12.5	4.5	336	4	ca. 73 cm	3.1	<b>3.80</b>
<b>grigio, liscia, H 6 cm</b>										
125550	NF	21, 73 1/2 elemento	16.7	16	6	240	6	ca. 57 cm	3.6	<b>3.40</b>
135241	NF	21, 73 elemento normale	33.3	16	6	150	3	ca. 96 cm	7.5	<b>5.00</b>
<b>bruno terra, liscia, H 6 cm</b>										
101174	NF	21, 73 1/2 elemento	16.7	16	6	240	6	ca. 57 cm	3.6	<b>4.00</b>
103850	NF	21, 73 elemento normale	33.3	16	6	150	3	ca. 96 cm	7.5	<b>5.50</b>
<b>grigio, liscia, H 5 cm colata</b>										
135762	NF	21 elemento normale	50	20	5	80	2	ca. 100 cm	12	<b>11.10</b>
120496	NF	21 2/3 elemento	34	20	5	120	2.9	ca. 75 cm	8	<b>7.80</b>
133089	NF	21 1/3 elemento	17	20	5	240	5.9	ca. 50 cm	4	<b>4.40</b>
101724	NF	21 elemento curvo	63	20	5	40		ca. 43 cm	15	<b>14.00</b>

Le bordure per aiuole sono ideali per bordi di giardini ed aiuole.  
Bordura per aiuola B 20 cm ideale per tosaerba.



Art.-Nr.	HW	Descr.	L cm	B cm	H cm	M pz./pal	G kg/pz.	CHF/pz.
<b>grigio, liscio, colato, H 15 cm</b>								
112222	NF 21	Cordolo	100	10	15	20	37	<b>23.70</b>

Dichiarazione di conformità secondo norme SN EN 1340.





Tipo Duna



Tipo Roma

Art.-Nr.	HW	L cm	B cm	H cm	M m <sup>2</sup> /Pal.	M pz./m <sup>2</sup>	M pz./Pal.	G kg/pz.	CHF/pz.
----------	----	---------	---------	---------	---------------------------	-------------------------	---------------	-------------	---------

**Roma, strutturata su due lati, grigio**

123966	NI	21	180	4	32.3	8.7	1.72	13	44	<b>64.00</b>
--------	----	----	-----	---	------	-----	------	----	----	--------------

**Duna, strutturata su due lati, grigio**

113296	NI	21	180	4	30	8.1	1.85	13	41	<b>64.00</b>
--------	----	----	-----	---	----	-----	------	----	----	--------------

Art.-Nr.	HW	tipo	L cm	B cm	H cm	G kg/pz.	CHF/pz.
----------	----	------	---------	---------	---------	-------------	---------

**palo finale, con scanalatura, grigio, liscio**

119987	NI	21	B	15	15	130	52	<b>127.00</b>
136161	NI	21	B	15	15	160	86	<b>151.00</b>
133416	NI	21	B	15	15	210	113	<b>201.00</b>
110651	NI	21	B	15	15	250	135	<b>240.00</b>

**palo intermedio, con scanalature, grigio, liscio**

102432	NI	21	C	15	15	130	52	<b>127.00</b>
116022	NI	21	C	15	15	160	86	<b>151.00</b>
107848	NI	21	C	15	15	210	113	<b>201.00</b>
130745	NI	21	C	15	15	250	135	<b>240.00</b>

**palo angolare, con scanalature, grigio, liscio**

122494	NI	21	D	15	15	130	52	<b>127.00</b>
128346	NI	21	D	15	15	160	86	<b>151.00</b>
112598	NI	21	D	15	15	210	113	<b>201.00</b>
133107	NI	21	D	15	15	250	135	<b>240.00</b>

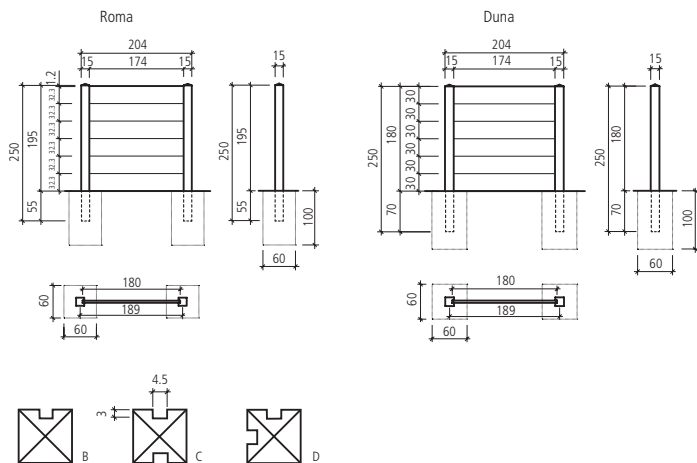
Art.-Nr.	HW	Descr.		G kg/pz.	CHF/pz.
<b>colore acrilico esterno (fabbisogno : 0.4 l/m2)</b>					
102022	NI 99	secchio 5 litri	RAL 7030 grigio sasso	5	<b>130.00</b>
102733	NI 99	secchio 12.5 litri	RAL 7030 grigio sasso	12.5	<b>313.00</b>
107911	NI 99	secchio 5 litri	RAL 1013 bianco perla	5	<b>130.00</b>
115717	NI 99	secchio 12.5 litri	RAL 1013 bianco perla	12.5	<b>313.00</b>
100272	NI 99	secchio 5 litri	RAL 7016 grigio antracite	5	<b>130.00</b>
104122	NI 99	secchio 12.5 litri	RAL 7016 grigio antracite	12.5	<b>313.00</b>
<b>Impregnatura (fabbisogno : 0.3 l/m2)</b>					
108835	NI 99	secchio 5 litri	neutrale	5	<b>124.00</b>

Dichiarazione di conformità secondo norme SN EN 12839

Consigliamo di voler verniciare la superficie a vista per ottenere una colorazione uniforme.

Ideale è poter fissare la lastra ai pali tramite malta.

Per indicazioni di posa, si veda documentazione specifica.

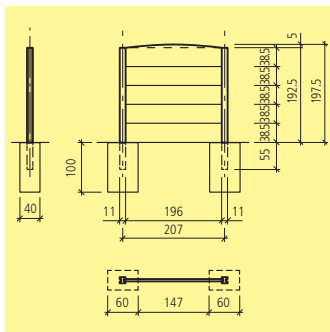


### Altezza recinzione Roma

- Altezza ca. 65 cm = 2 lastre (palo = 130 cm - 65 cm palo nella fondazione in beton)
- Altezza ca. 100 cm = 3 lastre (palo = 160 cm - 60 cm palo nella fondazione in beton)
- Altezza ca. 130 cm = 4 lastre (palo = 210 cm - 80 cm palo nella fondazione in beton)
- Altezza ca. 160 cm = 5 lastre (palo = 210 cm - 50 cm palo nella fondazione in beton)
- Altezza ca. 195 cm = 6 lastre (palo = 250 cm - 55 cm palo nella fondazione in beton)

### Altezza recinzione Duna

- Altezza ca. 90 cm = 3 lastre (palo = 130 cm - 40 cm palo nella fondazione in beton)
- Altezza ca. 120 cm = 4 lastre (palo = 160 cm - 40 cm palo nella fondazione in beton)
- Altezza ca. 150 cm = 5 lastre (palo = 210 cm - 60 cm palo nella fondazione in beton)
- Altezza ca. 180 cm = 6 lastre (palo = 250 cm - 70 cm palo nella fondazione in beton)



Art.-Nr.	HW	Descr.	L cm	B cm	H cm	M m <sup>2</sup> /Pal.	M pz./m <sup>2</sup>	M pz./Pal.	G kg/pz.	CHF/pz.
----------	----	--------	---------	---------	---------	---------------------------	-------------------------	---------------	-------------	---------

**Lastra, grigio, strutturata su un lato**

103636	NI	99	lastra normale Romania	200	3.5	38.5	15.4	1.29	20	65	<b>46.80</b>
112129	NI	99	lastra curva Romania	200	3.5	45			20	70	<b>55.50</b>
112742	NI	99	lastra normale Toscana	200	3.5	38.5	15.4	1.29	20	65	<b>46.80</b>
103057	NI	99	lastra normale Prestige	200	3.5	38.5	15.4	1.29	20	65	<b>46.80</b>
108645	NI	99	lastra normale Nevada	200	3.5	38.5	15.4	1.29	20	65	<b>46.80</b>
112770	NI	99	lastra base neutrale	200	3.5	38.5			12	70	<b>67.80</b>

**Palo, grigio, liscio, con risparmio per una lastra**

135259	NI	99	palo iniziale/finale	210	11	11			24	52	<b>48.80</b>
129914	NI	99	palo intermedio	210	11	11			24	52	<b>48.80</b>
130195	NI	99	palo angolare	210	11	11			24	52	<b>65.00</b>
132789	NI	99	palo iniziale/finale	248	11	11			24	61	<b>57.50</b>
111081	NI	99	palo intermedio	248	11	11			24	61	<b>57.50</b>
105114	NI	99	palo angolare	248	11	11			24	61	<b>69.00</b>
117661	NI	99	copertura per palo ES	11	11	5				0.45	<b>9.20</b>

Art.-Nr.	HW	Descr.	L cm	B cm	H cm	M pz./Pal.	G kg/pz.	CHF/pz.
----------	----	--------	---------	---------	---------	---------------	-------------	---------

**Palo, grigio, liscio, con risparmio per due lastre**

137110	NI	99	palo iniziale/finale	210	13	13	24	60	<b>60.00</b>
108953	NI	99	palo intermedio	210	13	13	24	60	<b>60.00</b>
132687	NI	99	palo angolare	210	13	13	24	60	<b>74.00</b>
107043	NI	99	palo iniziale/finale	248	13	13	24	80	<b>69.50</b>
131129	NI	99	palo intermedio	248	13	13	24	80	<b>69.50</b>

Art.-Nr.	HW	Descr.	L cm	B cm	H cm	M pz./Pal.	G kg/pz.	CHF/pz.
119724	NI 99	palo angolare	248	13	13	24	80	<b>81.00</b>
131034	NI 99	copertura per palo DS	13	13	5		0.75	<b>10.30</b>

Art.-Nr.	HW	Descr.					G kg/pz.	CHF/pz.
----------	----	--------	--	--	--	--	-------------	---------

**colore acrilico esterno (fabbisogno : 0.4 l/m<sup>2</sup>)**

102022	NI 99	secchio 5 litri	RAL 7030 grigio sasso				5	<b>130.00</b>
102733	NI 99	secchio 12.5 litri	RAL 7030 grigio sasso				12.5	<b>313.00</b>
107911	NI 99	secchio 5 litri	RAL 1013 bianco perla				5	<b>130.00</b>
115717	NI 99	secchio 12.5 litri	RAL 1013 bianco perla				12.5	<b>313.00</b>
100272	NI 99	secchio 5 litri	RAL 7016 grigio antracite				5	<b>130.00</b>
104122	NI 99	secchio 12.5 litri	RAL 7016 grigio antracite				12.5	<b>313.00</b>

**Impregnatura (fabbisogno : 0.3 l/m<sup>2</sup>)**

108835	NI 99	secchio 5 litri	neutrale				5	<b>124.00</b>
--------	-------	-----------------	----------	--	--	--	---	---------------

Dichiarazione di conformità secondo norme SN EN 12839.

Altezza di costruzione 154 cm = 4 lastre (palo H 210 cm)

Altezza di costruzione 193 cm = 5 lastre (palo H 248 cm)

Lunghezze dei pali 90/130/170 cm così come lunghezze intermedie si possono produrre su ordinazione.

Le lastre sono strutturate solo su un lato. Per esecuzione su entrambi i lati, vengono utilizzate due lastre.

Per indicazioni di posa, si veda documentazione specifica.



Romania  
colore bianco perla



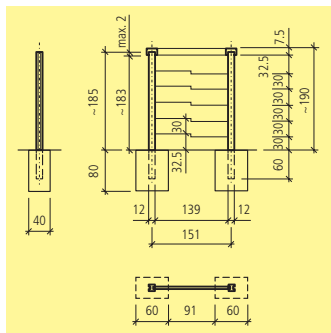
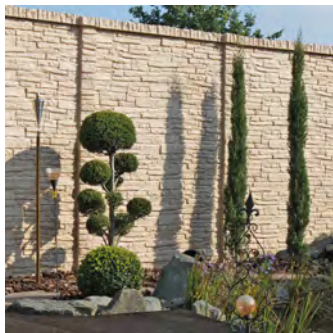
Toscana  
colore grigio antracite



Prestige  
colore marrone cioccolato



Nevada  
colore grigio antracite



Art.-Nr.	HW	Descr.	L cm	B cm	H cm	M m <sup>2</sup> /Pal.	M pz./m <sup>2</sup>	M pz./Pal.	G kg/pz.	CHF/pz.
<b>Lastra, grigio, strutturata su due lati</b>										
116747	NI	99 lastra normale	144	4	30	15.12	2.31	35	40	<b>67.50</b>
127471	NI	99 lastra iniziale/finale	144	4	30 - 32.5	15.75	2.22	35	40	<b>67.50</b>
<b>Palo, grigio, strutturato su due lati</b>										
124166	NI	99 palo iniziale/finale	245	12	13			24	73	<b>138.00</b>
106695	NI	99 palo intermedio	245	12	13			24	73	<b>138.00</b>
113727	NI	99 palo angolare	245	12	13			24	73	<b>138.00</b>
120528	NI	99 palo iniziale/finale	275	12	13			24	82	<b>149.00</b>
135804	NI	99 palo intermedio	275	12	13			24	82	<b>149.00</b>
118769	NI	99 palo angolare	275	12	13			24	82	<b>149.00</b>
113042	NI	99 palo iniziale/finale	305	12	13			24	90	<b>164.00</b>
100128	NI	99 palo intermedio	305	12	13			24	90	<b>164.00</b>
104619	NI	99 palo angolare	305	12	13			24	90	<b>164.00</b>
135214	NI	99 lastra superiore/ copertura	144	12	7.5			30	25	<b>52.50</b>
128524	NI	99 copertura per palo iniziale/finale	20	20	7.5			50	4	<b>25.50</b>
104048	NI	99 copertura per palo intermedio	20	20	7.5			50	4	<b>25.50</b>
129457	NI	99 copertura per palo angolare	20	20	7.5			50	4	<b>25.50</b>
<b>Lastra, sabbia, strutturata su due lati</b>										
123534	NI	99 lastra normale	144	4	30	15.12	2.31	35	40	<b>71.50</b>
108748	NI	99 lastra iniziale/finale	144	4	30 - 32.5	15.75	2.22	35	40	<b>71.50</b>

Art.-Nr.	HW	Descr.	L cm	B cm	H cm	M m <sup>2</sup> /Pal.	M pz./m <sup>2</sup>	M pz./Pal.	G kg/pz.	CHF/pz.
<b>Palo, sabbia, strutturato su due lati</b>										
135300	NI	99 palo iniziale/finale	245	12	13			24	73	<b>141.00</b>
110309	NI	99 palo intermedio	245	12	13			24	73	<b>141.00</b>
136339	NI	99 palo angolare	245	12	13			24	73	<b>141.00</b>
110069	NI	99 palo iniziale/finale	275	12	13			24	82	<b>152.00</b>
127572	NI	99 palo intermedio	275	12	13			24	82	<b>152.00</b>
111190	NI	99 palo angolare	275	12	13			24	82	<b>152.00</b>
136517	NI	99 palo iniziale/finale	305	12	13			24	90	<b>167.00</b>
106469	NI	99 palo intermedio	305	12	13			24	90	<b>167.00</b>
108826	NI	99 palo angolare	305	12	13			24	90	<b>167.00</b>
102892	NI	99 lastra superiore/ copertura	144	12	7.5			30	25	<b>56.00</b>
132981	NI	99 copertura per palo iniziale/finale	20	20	7.5			50	4	<b>26.20</b>
126502	NI	99 copertura per palo intermedio	20	20	7.5			50	4	<b>26.20</b>
130153	NI	99 copertura per palo angolare	20	20	7.5			50	4	<b>26.20</b>
<b>Lastra, beige-bianco, strutturata su due lati</b>										
127047	NI	99 lastra normale	144	4	30	15.12	2.31	35	40	<b>71.50</b>
134973	NI	99 lastra iniziale/finale	144	4	30-32.5	15.75	2.22	35	40	<b>71.50</b>
<b>Palo, beige-bianco, strutturato su due lati</b>										
119213	NI	99 palo iniziale/finale	245	12	13			24	73	<b>141.00</b>
123109	NI	99 palo intermedio	245	12	13			24	73	<b>141.00</b>
136927	NI	99 palo angolare	245	12	13			24	73	<b>141.00</b>
116367	NI	99 palo iniziale/finale	275	12	13			24	82	<b>152.00</b>
133048	NI	99 palo intermedio	275	12	13			24	82	<b>152.00</b>
112867	NI	99 palo angolare	275	12	13			24	82	<b>152.00</b>
126410	NI	99 palo iniziale/finale	305	12	13			24	90	<b>167.00</b>
133175	NI	99 palo intermedio	305	12	13			24	90	<b>167.00</b>
115901	NI	99 palo angolare	305	12	13			24	90	<b>167.00</b>
113793	NI	99 lastra superiore/ copertura	144	12	7.5			30	25	<b>56.00</b>
104837	NI	99 copertura per palo iniziale/finale	20	20	7.5			50	4	<b>26.20</b>
118527	NI	99 copertura per palo intermedio	20	20	7.5			50	4	<b>26.20</b>
135927	NI	99 copertura per palo angolare	20	20	7.5			50	4	<b>26.20</b>

Art.-Nr.	HW	Descr.	G kg/pz.	CHF/pz.
<b>colore acrilico esterno (fabbisogno : 0.4 l/m<sup>2</sup>)</b>				
102022	NI 99	secchio 5 litri RAL 7030 grigio sasso	5	<b>130.00</b>
102733	NI 99	secchio 12.5 litri RAL 7030 grigio sasso	12.5	<b>313.00</b>
107911	NI 99	secchio 5 litri RAL 1013 bianco perla	5	<b>130.00</b>
115717	NI 99	secchio 12.5 litri RAL 1013 bianco perla	12.5	<b>313.00</b>
100272	NI 99	secchio 5 litri RAL 7016 grigio antracite	5	<b>130.00</b>
104122	NI 99	secchio 12.5 litri RAL 7016 grigio antracite	12.5	<b>313.00</b>
<b>Impregnatura (fabbisogno : 0.3 l/m<sup>2</sup>)</b>				
108835	NI 99	secchio 5 litri neutrale	5	<b>124.00</b>

Dichiarazione di conformità secondo norme SN EN 12839.

Altezza di costruzione 185 cm = 6 lastre (palo H 245 cm)

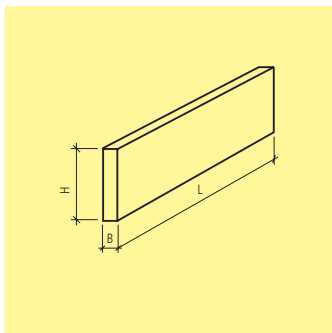
Altezza di costruzione 215 cm = 7 lastre (palo H 275 cm)

Altezza di costruzione 245 cm = 8 lastre (palo H 305 cm)

Per ogni recinzione sono sempre necessarie una lastra iniziale e una lastra finale.

Per indicazioni di posa, si veda documentazione specifica.





Art.-Nr.	HW	L cm	B cm	H cm	M pz./pal	G kg/pz.	CHF/pz.
<b>grigio, liscia, spigoli vivi, colata, leggermente armata, B 4 cm H 30 cm</b>							
116250	NI 21	50	4	30	40	14	<b>26.20</b>
102872	NI 21	100	4	30	40	28	<b>46.10</b>
102086	NI 21	150	4	30	15	42	<b>72.00</b>
137066	NI 21	200	4	30	15	56	<b>93.50</b>
109131	NI 21	250	4	30	15	70	<b>117.00</b>
<b>grigio, liscia, spigoli vivi, colata, leggermente armata, B 4 cm H 40 cm</b>							
114066	NI 21	50	4	40	40	19	<b>32.60</b>
105014	NI 21	100	4	40	30	38	<b>60.50</b>
127164	NI 21	150	4	40	15	57	<b>93.50</b>
111449	NI 21	200	4	40	15	76	<b>126.00</b>
106594	NI 21	250	4	40	15	95	<b>159.00</b>
<b>grigio, liscia, spigoli vivi, colata, leggermente armata, B 8 cm H 40 cm</b>							
128594	NI 21	50	8	40	20	40	<b>51.00</b>
121522	NI 21	100	8	40	10	78	<b>105.00</b>
113967	NI 21	150	8	40	10	118	<b>123.00</b>
116162	NI 21	200	8	40	10	156	<b>145.00</b>
107780	NI 21	250	8	40	6	195	<b>173.00</b>
Art.-Nr.	HW	Descr.					CHF/pz.
<b>supplemento lavorazione per lunghezze intermedie</b>							
113939	NZ 21	per tutte le lastre per recinzione					<b>19.80</b>
<b>supplemento per sabbiatura</b>							
139647	NZ 21	1 lato sabbiato					<b>14.90</b>

Dichiarazione di conformità secondo norme SN EN 12839.

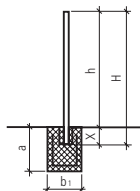
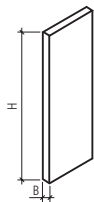
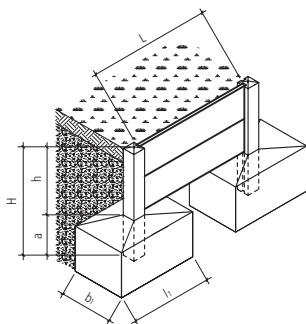
Le lunghezze speciali vengono prodotte su richiesta. Prezzi su richiesta.

Lastre per recinzione con spessore 8 cm vengono prodotte su ordinazione.

Lastre per recinzione con spessore 8 cm possono essere utilizzate anche quali lastre.

Piedistallo per lastra per recinzione B 4 cm vedi Art. no. N1101.

Palo per lastra per recinzione B 4 cm vedi Art. no. N1201.



### lastra orizzontale, B = 4 cm

L cm	H cm	h cm	a cm	b <sub>1</sub> cm	l <sub>1</sub> cm
100	130	100	30	55	55
100	160	120	40	60	60
150	80	60	20	45	45
200	65	40	25	40	40
250	40	25	15	35	35

### lastra orizzontale, B = 8 cm

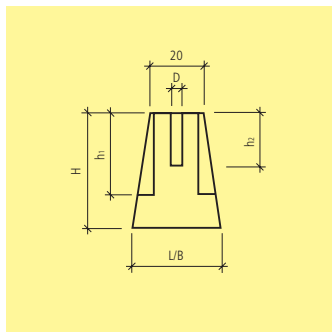
L cm	H cm	h cm	a cm	b <sub>1</sub> cm	l <sub>1</sub> cm
100	280	240	40	110	100
150	150	120	30	75	75
200	105	80	25	45	45
250	55	40	15	35	35

Lastra di recinzione con riempimento posteriore.

### lastra verticale, B = 8 cm

H cm	h cm	X cm	b <sub>1</sub> cm	a cm
<b>posa libera in verticale</b>				
100	80	20	50	30
150	130	20	65	50
200	170	25	95	50
<b>riemp. orizz., senza carico supplementare</b>				
150	115	35	65	35

- Nel caso in cui le lastre per recinzione vengono posate in maniera verticale, la relativa fondazione in beton deve essere armata (beton C30/37).
- A causa del metodo di produzione, le lastre per recinzione non sono provviste di dispositivi per il sollevamento e/o posa e possono presentare delle differenze di tolleranza nelle dimensioni.
- Se posate con riempimento posteriore occorre prevedere la stesura di uno strato protettivo di  $\geq 2$  mm/m.
- Il riempimento posteriore alle lastre di recinzione non deve essere costipato (vibrato e/o rullato).

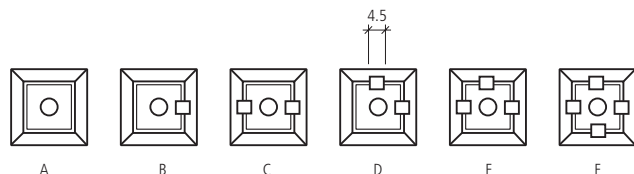


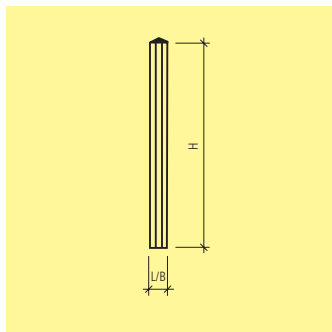
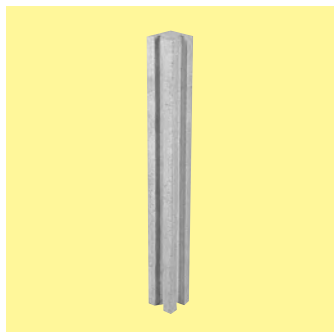
Art.-Nr.	HW	tipo	D cm	L cm	B cm	H cm	h <sub>1</sub> cm	h <sub>2</sub> cm	G kg/pz.	CHF/pz.
<b>con foro, senza scanalatura, grigio, liscio</b>										
120048	NI	21	A	9	25	25	40	20	45	<b>54.00</b>
120877	NI	21	A	9	30	30	40	20	58	<b>57.10</b>
<b>pedistallo finale, con foro, con scanalatura, grigio, liscio</b>										
130119	NI	21	B	9	30	30	40	30	56	<b>57.10</b>
<b>pedistallo intermedio, con foro, con scanalature, grigio, liscio</b>										
133999	NI	21	C	9	30	30	40	30	54	<b>57.10</b>
<b>pedistallo angolare, con foro, con scanalature, grigio, liscio</b>										
122890	NI	21	D	9	30	30	40	30	54	<b>57.10</b>
100707	NI	21	E	9	30	30	40	30	52	<b>57.10</b>
122478	NI	21	F	9	30	30	40	30	50	<b>57.10</b>

Dichiarazione di conformità secondo norme SN EN 12839.

Tipo E e F, termini di fornitura su richiesta.

Lastre per recinzione, spigoli vivi vedi Art. no. N1002.





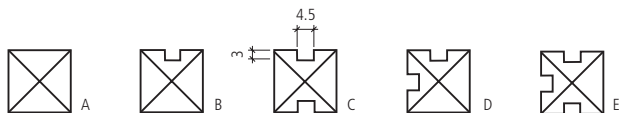
Art.-Nr.	HW	tipo	L cm	B cm	H cm	G kg/pz.	CHF/pz.	
<b>senza scanalatura, grigio, liscio</b>								
115657	NI	21	A	15	15	130	52	<b>127.00</b>
103380	NI	21	A	15	15	160	86	<b>151.00</b>
130087	NI	21	A	15	15	210	113	<b>201.00</b>
132078	NI	21	A	15	15	250	135	<b>240.00</b>
110670	NI	21	A	15	15	300	162	<b>288.00</b>
<b>palo finale, con scanalatura, grigio, liscio</b>								
119987	NI	21	B	15	15	130	52	<b>127.00</b>
136161	NI	21	B	15	15	160	86	<b>151.00</b>
133416	NI	21	B	15	15	210	113	<b>201.00</b>
110651	NI	21	B	15	15	250	135	<b>240.00</b>
131933	NI	21	B	15	15	300	162	<b>288.00</b>
<b>palo intermedio, con scanalature, grigio, liscio</b>								
102432	NI	21	C	15	15	130	52	<b>127.00</b>
116022	NI	21	C	15	15	160	86	<b>151.00</b>
107848	NI	21	C	15	15	210	113	<b>201.00</b>
130745	NI	21	C	15	15	250	135	<b>240.00</b>
123272	NI	21	C	15	15	300	162	<b>288.00</b>
<b>palo angolare, con scanalature, grigio, liscio</b>								
122494	NI	21	D	15	15	130	52	<b>127.00</b>
128346	NI	21	D	15	15	160	86	<b>151.00</b>
112598	NI	21	D	15	15	210	113	<b>201.00</b>
133107	NI	21	D	15	15	250	135	<b>240.00</b>
131453	NI	21	D	15	15	300	162	<b>288.00</b>

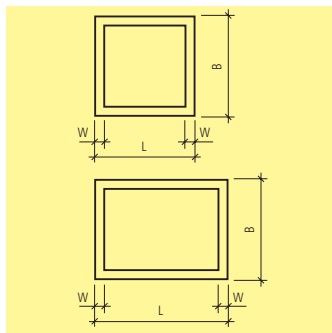
Art.-Nr.	HW	tipo	L cm	B cm	H cm	G kg/pz.	CHF/pz.	
<b>palo intermedio, con scanalature, grigio, liscio</b>								
136133	NI	21	E	15	15	130	52	<b>127.00</b>
116459	NI	21	E	15	15	160	86	<b>151.00</b>
117944	NI	21	E	15	15	210	113	<b>201.00</b>
124546	NI	21	E	15	15	250	135	<b>240.00</b>
123331	NI	21	E	15	15	300	162	<b>288.00</b>

Art.-Nr.	HW	Descr.	CHF/pz.
<b>Supplemento lavorazione per lunghezze intermedie</b>			
103428	NZ 21	per tutti i tipi	<b>23.40</b>

Dichiarazione di conformità secondo norme SN EN 12839.  
Vengono prodotti su ordinazione.  
Supplemento per superficie sabbiata CHF/m' 20.00 per parte.

Lastra per recinzione con spigoli vivi vedi Art. no. N1002.





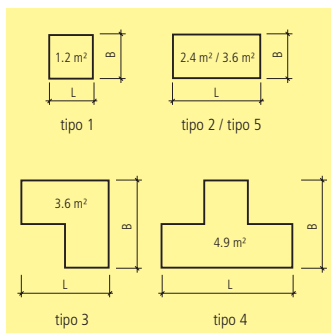
Art.-Nr.	HW	L cm	B cm	H cm	W cm	G kg/pz.	CHF/anello
<b>grigio, anello completo (4 elementi)</b>							
132516	NK 99	100	100	25	5.5	104	<b>292.00</b>
102784	NK 99	120	120	25	5.5	136	<b>358.00</b>
139449	NK 99	160	160	25	5.5	176	<b>375.00</b>

Art.-Nr.	HW	L cm	G kg/pz.	CHF/pz.
<b>barre zincate, D 8 mm</b>				
129191	NK 99	50	0.2	<b>3.60</b>
129938	NK 99	75	0.3	<b>5.00</b>
121220	NK 99	100	0.4	<b>6.60</b>
132625	NK 99	125	0.5	<b>8.40</b>
137911	NK 99	150	0.6	<b>9.70</b>

E' possibile comandare anche il singolo elemento.

Per contenitore di compostaggio sono necessarie 4 barre rotonde zincate .

Al momento dell'ordinazione indicare la lunghezza degli anelli.



Art.-Nr.	HW	tipo	L cm	B cm	H cm	W cm	V l	G kg/pz.	CHF/pz.	
<b>grigio naturale, con struttura tipo legno, leggermente smussato, armato</b>										
104515	NK	22	1	120	120	75	6	875	516	<b>1030.00</b>
119865	NK	22	2	234	120	75	6	1800	774	<b>1590.00</b>
117891	NK	22	3	234	234	75	6	2675	1032	<b>2120.00</b>
132157	NK	22	4	348	234	75	6	3600	1290	<b>2670.00</b>
128438	NK	22	5	348	120	75	6	2675	1032	<b>2140.00</b>
<b>tavola singola, grigio naturale, con struttura tipo legno, leggermente smussato, armato</b>										
110472	NK	22		120		25	6		43	<b>73.50</b>

I compostaggi con struttura tipo legno vengono forniti in singoli elementi da assemblare sul posto secondo indicazioni di posa allegate.

Le dimensioni indicate si intendono esterne.

Durante la posa sono da prevedere delle piccole fondazioni in corrispondenza degli angoli e punti di incastro tra gli elementi.

L'interasse per ogni tipo di posa è di 114 cm.

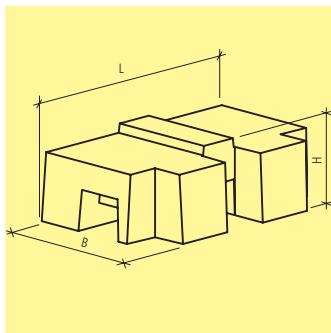
Sono ottenibili ulteriori varianti di posa con supplementi di prezzo.

Per gli elementi tipo 5 o lunghezze maggiori vengono fornite delle lastre metalliche per garantire una corretta stabilità.

Il sottofondo deve essere drenante.

Con la fornitura degli elementi di compostaggio sono comprese lamiere e viti di fissaggio.

Griglia antitipo, fogli in plastica, feltro di copertura ecc. (per il rivestimento delle pareti interni) non sono compresi.



Art.-Nr.	HW	L	B	H	M	G	CHF/pz.	
		cm	cm	cm	pz./Pal.	kg/pz.		
<b>grigio, liscio, spigoli arrotondati</b>								
120853	ZZ 21	40.5	25.5	17	40	25	<b>30.00</b>	
<b>supplemento di lavorazione</b>								
110070	ZY 21	installazione di ancore per la posa Rd12						<b>13.00</b>

Campi di impiego:

- segnalazioni provvisorie per sbarramenti stradali
- tabelloni pubblicitari / insegne luminose
- protezioni contro il vento
- impianti di gioco, tende pe feste e manifestazioni
- ecc.

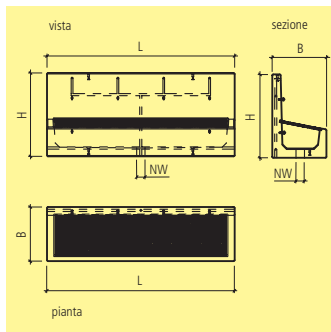
I basamenti UNIVERSAL possono essere impilati uno sopra l'altro.





Art.-Nr.	HW	Descr.	L cm	B cm	H cm	G kg/pz.	CHF/pz.
<b>B 2000 con piedistallo in beton, completo, grigio, senza rete</b>							
129696	NK 99	lastra in beton acrilico	274	152	76	500	<b>3300.00</b>
<b>M 2000 con piedistallo in metallo, completo, superficie zincata, senza rete</b>							
125954	NK 99	lastra in beton acrilico	274	152	76	300	<b>3160.00</b>
<b>singoli componenti</b>							
128643	NK 99	lastra in beton acrilico, 1 pezzo	137	152	3.5	130	<b>1320.00</b>
139498	NK 99	lastra in beton acrilico, 2 pezzi	274	152	3.5	260	<b>2620.00</b>
105644	NK 99	piedistallo in beton grigio	165	110	76	240	<b>1190.00</b>
131926	NK 99	rete in alluminio 8 mm					<b>445.00</b>

Tavola in beton acrilico verde o blu, garantita contro le intemperie.



Art.-Nr.	HW	L cm	B cm	H cm	G kg/pz.	CHF/pz.
<b>grigio, liscio, smussato, per no 4 rubinetti, compreso griglia, escluso rubinetteria</b>						
131618	NK 22	225	65	100	1250	<b>3790.00</b>

I raccordi che non vengono utilizzati devono essere chiusi con gli appositi tappi di chiusura da 1/2".  
Vengono prodotti su ordinazione.

Raccordo intrico sul fondo e due raccordi laterali.

Forniti con catene e spazzola.

NW = 75 mm