

Art.	Descrizione prodotto
Gradini monoblocco «modern standard»	
L0001	PARCO® gradino monoblocco smussato frattazzato
L0002	CLASSIC® gradino monoblocco smussato liscio
L0004	WILD gradino monoblocco smussato frattazzato
Gradini monoblocco «modern edel»	
L1001	PARCO® gradino monoblocco smussato sabbiato
L1010	RESIDENZA® gradino monoblocco smussato
L1041	DESEGNO gradino su misura
L1044	LUMINO® GLOW strisce luminose
L1201	FINALGO Vakuüm gradino monoblocco smussato sabbiato
L1202	FINALGO VILLA Vakuüm gradino monoblocco smussato sabbiato
Gradini monoblocco ghiaia a vista	
L2001	CASTELLO® gradino monoblocco smussato ghiaia a vista
Gradini monoblocco «natura»	
L3002	SANTURO® gradino monoblocco smussato sabbiato
L3008	LENIA gradino monoblocco
Gradini monoblocco «rustikal»	
L4101	gradino stile romano
Gradini ad angolo «modern standard»	
L5101	PARCO® gradino ad angolo smussato frattazzato
Gradini ad angolo «modern edel»	
L6001	PARCO® gradino ad angolo smussato sabbiato
Elementi quadrangolari / tribune / rampe	
L9001	elemento quadrangolare
L9002	gradino monoblocco per el. quadrangolare
L9501	PARCO® rampa

Tipi di impiego per gradini monoblocco e ad angolo

- scale poste all'esterno di case, impianti per tempo libero e sportivi.
- I gradini a forma d'angolo vengono pure impiegati per il rivestimento di scale esterne esistenti.
- se non menzionato è da evitare l'utilizzo di sale antigelo.

Dimensioni

Per motivi tecnici di fabbricazione possono verificarsi delle tolleranze nelle misure che corrispondono comunque a quelle indicate dalle norme SIA.

Giunti

- Gli elementi devono essere posati rispettando un giunto di minimo 3 mm ogni ml.

Sgombero della neve

La neve presente deve essere sgomberata meccanicamente prima che si formi del ghiaccio. Nel caso in cui il ghiaccio fosse già presente consigliamo l'utilizzo di sale antigelo (secondo le Norme SN 640 772b) il seguente dosaggio :

Temperatura	0°C fino a -8°C	-8°C fino a -20°C
Quantità sale antigelo	7–15 g/m ²	10–20 g/m ²
Rapporto miscelazione sale antigelo	solo NaCl	NaCl 60 % CaCl ₂ 30 %

Se il dosaggio dovesse essere superiore

a quanto sopra indicato le superfici dei blocchetti da pavimentazione potrebbero subire un danno irreparabile.

Indicazioni di posa per gradini monoblocco e ad angolo

- Ogni elemento deve essere posato con una pendenza orizzontale o laterale del 1.5 %.

I gradini monoblocco e a forma d'angolo devono essere posati in ogni caso su fondazioni in beton.

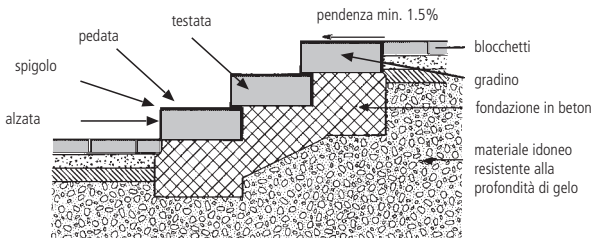
Uno strato di malta di almeno 1 cm. garantisce un appoggio ottimale e aiuta a correggere eventuali misure di tolleranza.

Gli elementi non devono essere battuti con forza per essere livellati (pericolo di rottura). Usare sempre un pezzo di legno per batterli.

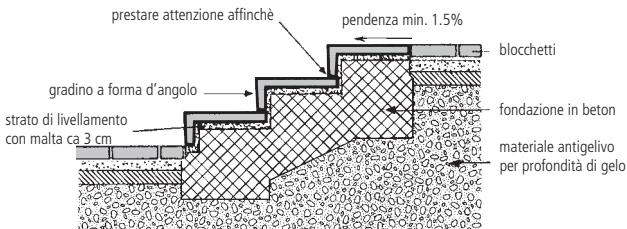
Nella gamma dei gradini monoblocco e a forma d'angolo esistono già degli elementi per la formazione di angoli.

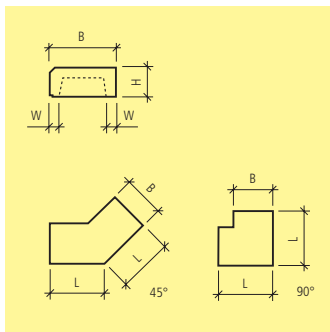
Utilizzando quest'ultimi i tempi di posa possono venir così notevolmente ridotti.

es. di posa per gradini monoblocco



es. di posa gradini ad angolo





Art.-Nr.	HW	L cm	B cm	H cm	W cm	M pz./pal	G kg/m	G kg/pz.	CHF/m
grigio, frattazzato, frontale smussato, B 36 cm, H 15 cm									
106353	LF 22	50	36	15	5	20	90	45	75.00
113535	LF 22	60	36	15	5	20	90	54	75.00
137140	LF 22	80	36	15	5	15	90	72	75.00
122345	LF 22	100	36	15	5	10	90	90	68.00
125433	LF 22	120	36	15	5	10	90	108	68.00
113454	LF 22	150	36	15	5	10	90	135	68.00
109140	LF 22	200	36	15	5	6	94	188	68.00
grigio, frattazzato, frontale smussato, B 40 cm, H 15 cm									
125978	LF 76	50	40	15	10	20	102	52	75.00
124926	LF 76	60	40	15	10	20	104	60	75.00
116638	LF 76	75	40	15	10	15	104	80	75.00
137325	LF 76	80	40	15	10	15	104	82	75.00
122997	LF 76	100	40	15	10	15	99	99	68.00
113055	LF 76	120	40	15	10	10	99	112	68.00
121748	LF 76	150	40	15	10	10	102	153	68.00
132519	LF 76	200	40	15	10	10	90	182	68.00
grigio, frattazzato, frontale smussato, B 36 cm, H 17 cm									
120912	LF 22	50	36	17	5	20	96	48	77.50
129847	LF 22	60	36	17	5	20	96	58	77.50
136714	LF 22	80	36	17	5	15	96	77	77.50
138937	LF 22	100	36	17	5	10	96	96	71.00
110958	LF 22	120	36	17	5	10	96	115	71.00
137421	LF 22	150	36	17	5	10	96	144	71.00
128362	LF 22	200	36	17	5	6	99	198	71.00

Art.-Nr.	HW	L cm	B cm	H cm	W cm	alpha °	G kg/m	CHF/pz.
elemento d'angolo, grigio, frattazzato, frontale smussato, B 36 cm, H 15 cm								
134685	LF 22	50	36	15	5	45	75	124.00
104138	LF 22	50	36	15	5	90	60	124.00
elemento d'angolo, grigio, frattazzato, frontale smussato, B 40 cm, H 15 cm								
131381	LF 76	50	40	15	10	45	50	124.00
101260	LF 76	40	40	15	10	90	30	124.00
elemento d'angolo, grigio, frattazzato, frontale smussato, B 36 cm, H 17 cm								
105144	LF 22	50	36	17	5	45	85	151.00
116884	LF 22	50	36	17	5	90	66	151.00

Art.-Nr.	HW	L cm	B cm	H cm	W cm	M pz./pal	G kg/m	G kg/pz.	CHF/m
antracite, frattazzato, frontale smussato, B 36 cm, H 15 cm									
129341	LF 22	50	36	15	5	20	90	45	84.00
139254	LF 22	60	36	15	5	20	90	54	84.00
127535	LF 22	80	36	15	5	15	90	72	84.00
135638	LF 22	100	36	15	5	10	90	90	76.50
128046	LF 22	120	36	15	5	10	90	108	76.50
119160	LF 22	150	36	15	5	10	96	135	76.50
126989	LF 22	200	36	15	5	6	94	188	76.50
antracite, frattazzato, frontale smussato, B 40 cm, H 15 cm									
128271	LF 76	50	40	15	10	20	104	52	84.50
138882	LF 76	60	40	15	10	20	104	60	84.50
126821	LF 76	80	40	15	10	15	104	82	84.50
122452	LF 76	100	40	15	10	15	99	99	76.50
138653	LF 76	120	40	15	10	10	93	112	76.50
113184	LF 76	150	40	15	10	10	102	153	76.50
131489	LF 76	200	40	15	10	10	88	180	76.50
antracite, frattazzato, frontale smussato, B 36 cm, H 17 cm									
115013	LF 22	50	36	17	5	20	96	48	88.00
126471	LF 22	60	36	17	5	20	96	58	88.00
101648	LF 22	80	36	17	5	15	96	77	88.00
105299	LF 22	100	36	17	5	10	96	96	81.00
113771	LF 22	120	36	17	5	10	96	115	81.00
131549	LF 22	150	36	17	5	10	96	144	81.00
116131	LF 22	200	36	17	5	6	99	198	81.00

Art.-Nr.	HW	L cm	B cm	H cm	W cm	alpha °	G kg/m	CHF/pz.
elemento d'angolo, grigio, frattazzato, frontale smussato, B 36 cm, H 15 cm								
126396	LF 22	50	36	15	5	45	75	134.00
109362	LF 22	50	36	15	5	90	60	134.00
elemento d'angolo, grigio, frattazzato, frontale smussato, B 36 cm, H 17 cm								
130026	LF 22	50	36	17	5	45	85	157.00
111417	LF 22	50	36	17	5	90	66	157.00
Art.-Nr.	HW	Descr.						CHF/pz.
supplemento per taglio e scassero								
108539	ZY 22	taglio diritto						36.50
103870	ZY 22	taglio obliquo						60.50
118816	ZY 22	scassero intermedio						28.00
supplemento per taglio								
139065	ZY 22	taglio longitudinale						105.00

I gradini monoblocco B 36 cm sono chiusi sul lato posteriore.

I gradini monoblocco B 40 cm sono aperti sul lato posteriore.

I gradini monoblocco B 36 cm non sono combinabili con i gradini monoblocco B 40 cm.

Su richiesta, possono essere prodotte lunghezze intermedie. Fatturazione: dimensione prossima maggiore + supplemento di lavorazione.

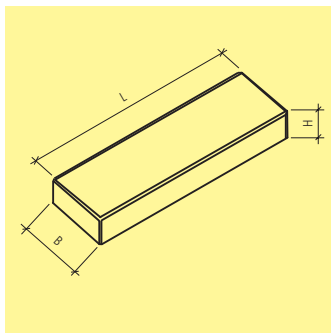
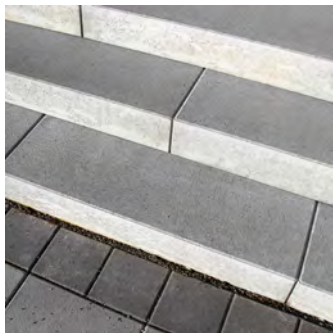
I gradini monoblocco PARCO colore antracite vengono prodotti su ordinazione.

I gradini monoblocco PARCO frattazzati sono lisci sulle testate laterali e frattazzati sulla pedata.

Gli elementi a 45° e 90° presentano sulla parte anteriore e posteriore uno smusso ed uno scuretto.

Essi possono essere impiegati per la realizzazione di angoli interni ed esterni.

Gradini monoblocco PARCO® sabbiati vedi Art. no. L1001.



Art.-Nr.	HW	L cm	B cm	H cm	M pz./pal	G kg/m	G kg/pz.	CHF/m
pieno, grigio, liscio, frontale smussato								
104720	LF 21	60	40	15	16	133	80	56.50
131504	LF 21	80	40	15	8	133	106	56.50
132594	LF 21	100	40	15	8	133	133	56.50
127379	LF 21	120	40	15	8	133	160	56.50
pieno, porfido, liscio, frontale smussato								
118910	LF 21	60	40	15	16	133	80	64.50
113433	LF 21	80	40	15	8	133	106	64.50
121883	LF 21	100	40	15	8	133	133	64.50
112254	LF 21	120	40	15	8	133	160	64.50
pieno, giallo jura, liscio, frontale smussato								
125355	LF 21	60	40	15	16	133	80	72.00
117057	LF 21	80	40	15	8	133	106	72.00
129040	LF 21	100	40	15	8	133	133	72.00
112175	LF 21	120	40	15	8	133	160	72.00
pieno, grigio, liscio, frontale smussato								
113886	LF 21	50	36	17	16	139	68	60.50
131751	LF 21	60	36	17	16	139	81	60.50
137359	LF 21	80	36	17	8	139	108	60.50
113446	LF 21	100	36	17	8	139	139	60.50
light, grigio, liscio, frontale smussato, con risparmio posteriore								
132588	LF 21	100	36	15	8	91	91	65.00

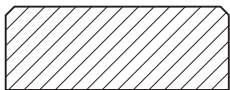
Art.-Nr.	HW	Descr.	CHF/pz.
supplemento per taglio			
134003	ZZ 21	taglio diritto	35.90
139858	ZZ 21	taglio obliquo	59.50

I gradini monoblocco CLASSIC possiedono uno smusso perimetrale.

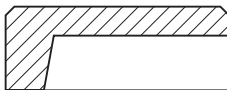
I gradini monoblocco colorati vengono prodotti su richiesta.

Non sono fornibili gli elementi ad angolo.

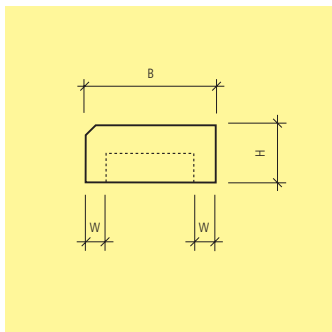
Su richiesta, possono essere prodotte lunghezze intermedie. Fatturazione: dimensione prossima maggiore + supplemento di lavorazione.



pieno

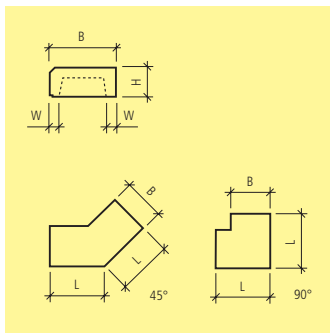


leggero



Art.-Nr.	HW	L cm	B cm	H cm	W cm	M pz./pal	G kg/m	G kg/pz.	CHF/m
grigio, frattazzato, frontale smussato, B 36 cm, H 15 cm									
111182	LF 74	50	36	15	5.5	15	110	55	76.50
117861	LF 74	60	36	15	5.5	15	110	66	76.50
132279	LF 74	80	36	15	5.5	12	110	88	76.50
139069	LF 74	100	36	15	5.5	12	110	110	69.00
126322	LF 74	120	36	15	5.5	8	108	130	69.00
121424	LF 74	150	36	15	5.5	8	110	165	69.00

I gradini monoblocco WILD sono frattazzati sia sulla pedata che sulla testata.



Art.-Nr.	HW	L cm	B cm	H cm	W cm	M pz./pal	G kg/m	G kg/pz.	CHF/m
grigio, sabbaiato, frontale smussato, B 36 cm, H 15 cm									
138554	LF 22	50	36	15	5	20	90	45	106.00
102893	LF 22	60	36	15	5	20	90	54	106.00
107209	LF 22	80	36	15	5	15	90	72	106.00
135673	LF 22	100	36	15	5	10	90	90	99.00
129704	LF 22	120	36	15	5	10	90	108	99.00
139895	LF 22	150	36	15	5	10	90	135	99.00
108975	LF 22	200	36	15	5	6	94	188	99.00
grigio, sabbaiato, frontale smussato, B 40 cm, H 15 cm									
124444	LF 76	50	40	15	10	20	104	52	106.00
106666	LF 76	60	40	15	10	20	104	60	106.00
139385	LF 76	75	40	15	10	15	104	80	106.00
127498	LF 76	80	40	15	10	15	104	82	106.00
108637	LF 76	100	40	15	10	15	99	99	99.00
104936	LF 76	120	40	15	10	10	93	112	99.00
138677	LF 76	150	40	15	10	10	102	153	99.00
115725	LF 76	200	40	15	10	10	90	180	99.00
grigio, sabbaiato, frontale smussato, B 36 cm, H 17 cm									
133975	LF 22	50	36	17	5	20	96	48	108.50
108395	LF 22	60	36	17	5	20	96	58	108.50
108786	LF 22	80	36	17	5	15	96	77	108.50
135947	LF 22	100	36	17	5	10	96	96	101.50
124047	LF 22	120	36	17	5	10	96	115	101.50
120711	LF 22	150	36	17	5	10	96	144	101.50
105769	LF 22	200	36	17	5	6	99	198	101.50

Art.-Nr.	HW	L cm	B cm	H cm	W cm	alpha °	G kg/m	CHF/pz.
elemento d'angolo, grigio, sabbaiato, frontale smussato, B 36 cm, H 15 cm								
124362	LF 22	50	36	15	5	45	75	154.00
134032	LF 22	50	36	15	5	90	60	154.00
elemento d'angolo, grigio, sabbaiato, frontale smussato, B 40 cm, H 15 cm								
116859	LF 76	50	40	15	10	45	50	154.00
136158	LF 76	40	40	15	10	90	30	154.00
elemento d'angolo, grigio, sabbaiato, frontale smussato, B 36 cm, H 17 cm								
120026	LF 22	50	36	17	5	45	82	179.00
136561	LF 22	50	36	17	5	90	66	179.00

Art.-Nr.	HW	L cm	B cm	H cm	W cm	M pz./pal	G kg/m	G kg/pz.	CHF/m
antracite, sabbaiato, frontale smussato, B 36 cm, H 15 cm									
138489	LF 22	50	36	15	5	20	90	45	113.00
101962	LF 22	60	36	15	5	20	90	54	113.00
137076	LF 22	80	36	15	5	15	90	72	113.00
126615	LF 22	100	36	15	5	10	90	90	106.00
134157	LF 22	120	36	15	5	10	90	108	106.00
121695	LF 22	150	36	15	5	10	90	135	106.00
108590	LF 22	200	36	15	5	6	94	188	106.00
antracite, sabbaiato, frontale smussato, B 40 cm, H 15 cm									
134325	LF 76	50	40	15	10	20	104	52	113.00
126094	LF 76	60	40	15	10	20	104	60	113.00
113750	LF 76	75	40	15	10	15	104	80	113.00
112333	LF 76	80	40	15	10	15	102	82	113.00
124916	LF 76	100	40	15	10	15	99	99	106.00
132077	LF 76	120	40	15	10	10	93	112	106.00
126072	LF 76	150	40	15	10	10	102	153	106.00
128638	LF 76	200	40	15	10	10	90	180	106.00
antracite, sabbaiato, frontale smussato, B 36 cm, H 17 cm									
105078	LF 22	50	36	17	5	20	96	48	119.00
126371	LF 22	60	36	17	5	20	96	58	119.00
129716	LF 22	80	36	17	5	15	96	77	119.00
104277	LF 22	100	36	17	5	10	96	96	110.00
137745	LF 22	120	36	17	5	10	96	115	110.00
128760	LF 22	150	36	17	5	10	96	147	110.00
117176	LF 22	200	36	17	5	6	99	198	110.00

Art.-Nr.	HW	L cm	B cm	H cm	W cm	alpha °	G kg/m	CHF/pz.
elemento d'angolo, antracite, sabbiato, frontale smussato, B 36 cm, H 15 cm								
139798	LF 22	50	36	15	5	45	75	162.00
138771	LF 22	50	36	15	5	90	60	162.00
elemento d'angolo, antracite, sabbiato, frontale smussato, B 40 cm, H 15 cm								
119904	LF 76	50	40	15	10	45	50	162.00
126213	LF 76	40	40	15	10	90	30	162.00
elemento d'angolo, antracite, sabbiato, frontale smussato, B 36 cm, H 17 cm								
108853	LF 22	50	36	17	5	45	85	188.00
124418	LF 22	50	36	17	5	90	66	188.00

Art.-Nr.	HW	Descr.	CHF/pz.
supplemento per taglio e scassero			
108539	ZY 22	taglio diritto	36.50
103870	ZY 22	taglio obliquo	60.50
118816	ZY 22	scassero intermedio	28.00
supplemento per taglio			
139065	ZY 22	taglio longitudinale	105.00

I gradini monoblocco B 36 cm sono chiusi sul lato posteriore.

I gradini monoblocco B 40 cm sono aperti sul lato posteriore.

I gradini monoblocco B 36 cm non sono combinabili con i gradini monoblocco B 40 cm.

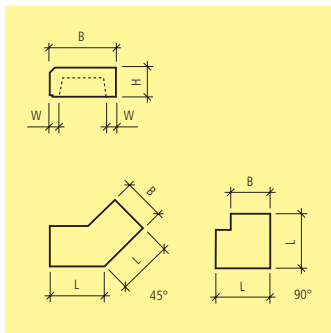
I gradini monoblocco PARCO® sabbiati, vengono prodotti su ordinazione.

Alzata, pedata e testate destra/sinistra sabbiate.

Su richiesta, possono essere prodotte lunghezze intermedie. Fatturazione: dimensione prossima maggiore + supplemento di lavorazione.

Gli elementi a 45° e 90° da HW 22 presentano sulla parte anteriore e posteriore uno smusso ed uno scuretto. Essi possono essere impiegati per la realizzazione di angoli interni ed esterni.

Gradini monoblocco PARCO® frattazzati, vedi Art. no. L0001.



Art.-Nr.	HW	L cm	B cm	H cm	W cm	M pz./pal	G kg/m	G kg/pz.	CHF/m
LEVENTINA grigio, sabbato, frontale smussato, B 36 cm, H 15 cm									
115399	LK 22	50	36	15	5	20	90	45	246.00
107552	LK 22	60	36	15	5	20	90	54	246.00
108092	LK 22	80	36	15	5	15	90	72	246.00
130117	LK 22	100	36	15	5	10	90	90	246.00
111583	LK 22	120	36	15	5	10	90	108	246.00
133058	LK 22	150	36	15	5	10	90	135	246.00
LEVENTINA grigio, sabbato, frontale smussato, B 36 cm, H 17 cm									
132423	LK 22	50	36	17	5	20	96	48	260.00
135930	LK 22	60	36	17	5	20	96	58	260.00
134613	LK 22	80	36	17	5	15	96	77	260.00
131512	LK 22	100	36	17	5	10	96	96	260.00
121844	LK 22	120	36	17	5	10	96	115	260.00
106238	LK 22	150	36	17	5	10	96	144	260.00

Art.-Nr.	HW	L cm	B cm	H cm	W cm	alpha °	CHF/pz.
elemento d'angolo, LEVENTINA grigio, sabbato, frontale smussato, B 36 cm, H 15 cm							
123370	LK 22	50	36	15	5	45	257.00
117656	LK 22	50	36	15	5	90	257.00
elemento d'angolo, LEVENTINA grigio, sabbato, frontale smussato, B 36 cm, H 17 cm							
117820	LK 22	50	36	17	5	45	269.00
137025	LK 22	50	36	17	5	90	269.00

Art.-Nr.	HW	Descr.	CHF/pz.
supplemento per taglio e scassero			
108539	ZY 22	taglio diritto	36.50
103870	ZY 22	taglio obliquo	60.50
118816	ZY 22	scassero intermedio	28.00
supplemento per taglio			
139065	ZY 22	taglio longitudinale	105.00

I gradini monoblocco RESIDENZA® vengono prodotti su ordinazione.

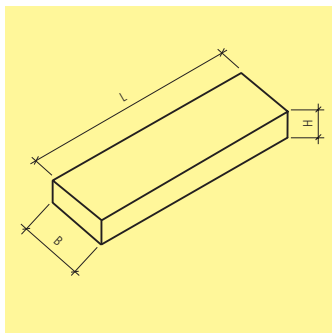
Alzata pedata e testate destra/sinistra sabbiate.

Colori GRISCHUNA grigio-antracite, ALPINA bianco e CREMONA giallo stessi prezzi e dimensioni LEVENTINA.

Su ordinazione sono ottenibili lunghezze intermedie. Fatturazione: dimensione prossima maggiore + supplemento di lavorazione.

Gli elementi a 45° e 90° presentano sulla parte anteriore e posteriore uno smusso ed uno scuretto.

Essi possono essere impiegati per la realizzazione di angoli interni ed esterni.



Art.-Nr.	HW	L cm	B cm	H cm	G kg/m	CHF/m
grigio, liscio, spigoli vivi						
126738	LK 21	50 – 300	30 – 40	13	128	126.00
106221	LK 21	50 – 300	30 – 40	15	148	129.00
107316	LK 21	50 – 300	30 – 40	17	168	138.00
108093	LK 21	50 – 300	30 – 40	19	188	145.00
grigio, sabbiato, spigoli vivi						
117989	LK 21	50 – 300	30 – 40	13	128	140.00
119553	LK 21	50 – 300	30 – 40	15	148	142.00
131188	LK 21	50 – 300	30 – 40	17	168	152.00
101736	LK 21	50 – 300	30 – 40	19	188	161.00
antracite, liscio, spigoli vivi						
111191	LK 21	50 – 300	30 – 40	13	128	140.00
106874	LK 21	50 – 300	30 – 40	15	148	142.00
118092	LK 21	50 – 300	30 – 40	17	168	151.00
125082	LK 21	50 – 300	30 – 40	19	188	161.00
antracite, sabbiato, spigoli vivi						
112722	LK 21	50 – 300	30 – 40	13	128	153.00
133152	LK 21	50 – 300	30 – 40	15	148	155.00
102266	LK 21	50 – 300	30 – 40	17	168	166.00
128022	LK 21	50 – 300	30 – 40	19	188	176.00
light, grigio, liscio, spigoli vivi						
122937	LK 21	50 – 300	30 – 40	13	100	145.00
130967	LK 21	50 – 300	30 – 40	15	113	147.00
112970	LK 21	50 – 300	30 – 40	17	125	158.00
134557	LK 21	50 – 300	30 – 40	19	145	165.00

Art.-Nr.	HW	L cm	B cm	H cm	G kg/m	CHF/m
light, grigio, pedata sabbiata, spigoli vivi						
136147	LK 21	50 – 300	30 – 40	13	100	159.00
131935	LK 21	50 – 300	30 – 40	15	113	161.00
119440	LK 21	50 – 300	30 – 40	17	125	172.00
111828	LK 21	50 – 300	30 – 40	19	145	180.00
light, antracite, liscio, spigoli vivi						
106619	LK 21	50 – 300	30 – 40	13	100	159.00
137282	LK 21	50 – 300	30 – 40	15	113	161.00
105736	LK 21	50 – 300	30 – 40	17	125	171.00
137467	LK 21	50 – 300	30 – 40	19	145	180.00
light, antracite, pedata sabbiata, spigoli vivi						
110397	LK 21	50 – 300	30 – 40	13	100	173.00
106421	LK 21	50 – 300	30 – 40	15	113	175.00
125971	LK 21	50 – 300	30 – 40	17	125	184.00
114031	LK 21	50 – 300	30 – 40	19	145	194.00

Art.-Nr.	HW	Descr.	CHF/m
liscio			
121885	ZY 21	sabbiatura pedata	9.50
132315	ZY 21	smusso 5/5 mm	1.10
128721	ZY 21	smusso 10/10 mm	2.10

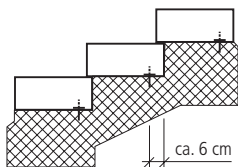
Art.-Nr.	HW	Descr.	CHF/Stk.
liscio			
136453	ZY 21	una testata sabbiata	6.30
130025	ZY 21	ancore zincate per la posa Rd 12, senza tappo	10.50
104272	ZY 21	ancore zincate per la posa Rd 16, senza tappo	12.60
105765	ZY 21	inserimento ancore per gradini monoblocco	8.50

Vengono prodotti su ordinazione, senza quantità minima di ordinazione.

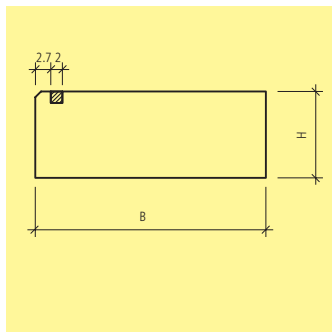
Quantità minima di fatturazione = 1 m'.

Su richiesta sono ottenibili altre colorazioni e altezze, spigoli smussati, nonché altri tipi di superficie.

Possibilità di esecuzione e prezzi sono da richiedere per ogni oggetto.



Su ordinazione si possono ottenere ancore per il sollevamento. Consigliamo l'utilizzo di 2 ancore di sollevamento per gradini con lunghezze fino a 180 cm, oltre questa lunghezza consigliamo l'utilizzo di 3 ancore.



Art.-Nr.	HW	L cm	B cm	H cm	CHF/m
compreso montaggio per gradino su misura DESEGNO, escluso gradino					
126882	ZZ 21	100	2	2	46.00

La superficie viene irradiata dalla luce solare durante il giorno e di notte rilascia una luminosità verdognola quando gli stessi vengono posati in luoghi scuri.

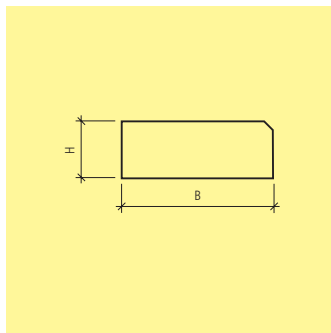
Per gradini > L 100 cm le strisce vengono tagliate e riunite.

Le strisce luminose LUMINO GLOW non sono velenose ne radioattive.

Campi d' impiego :

- zone di sicurezza
- delimitazioni
- design in luoghi pubblici o privati

Gradini su misura DESEGNO vedi Art. no. L1041.



Art.-Nr.	HW	L cm	B cm	H cm	M pz./pal	G kg/m	G kg/pz.	CHF/m
grigio, 2 lati sabbaiati, frontale smussato, B 35 cm, H 15 cm								
110534	LG 99	50	35	15	16	130	65	87.00
115370	LG 99	60	35	15	16	130	78	87.00
109801	LG 99	75	35	15	12	130	97	87.00
122829	LG 99	80	35	15	12	130	104	87.00
126631	LG 99	100	35	15	8	130	130	81.00
antracite, 2 lati sabbaiati, frontale smussato, B 35 cm, H 15 cm								
108924	LG 99	50	35	15	16	130	65	99.50
121170	LG 99	60	35	15	16	130	78	99.50
134388	LG 99	75	35	15	12	130	97	99.50
109608	LG 99	80	35	15	12	130	104	99.50
107037	LG 99	100	35	15	8	130	130	95.00
giallo jura, 2 lati sabbaiati, frontale smussato, B 35 cm, H 15 cm								
137302	LG 99	50	35	15	16	130	65	106.00
121937	LG 99	60	35	15	16	130	78	106.00
111008	LG 99	75	35	15	12	130	97	106.00
108958	LG 99	80	35	15	12	130	104	106.00
109699	LG 99	100	35	15	8	130	130	100.00
grigio, 2 lati sabbaiati, frontale smussato, B 35 cm, H 17 cm								
109290	LG 99	50	35	17	16	150	75	92.00
123096	LG 99	60	35	17	16	150	90	92.00
130946	LG 99	75	35	17	12	150	113	92.00
114598	LG 99	80	35	17	12	150	120	92.00
119212	LG 99	100	35	17	8	150	150	87.00

Art.-Nr.	HW	L cm	B cm	H cm	M pz./pal	G kg/m	G kg/pz.	CHF/m
antracite, 2 lati sabbati, frontale smussato, B 35 cm, H 17 cm								
122471	LG 99	50	35	17	16	150	75	108.00
123335	LG 99	60	35	17	16	150	90	108.00
126603	LG 99	75	35	17	12	150	113	108.00
123246	LG 99	80	35	17	12	150	120	108.00
100835	LG 99	100	35	17	8	150	150	103.00
giallo jura, 2 lati sabbati, frontale smussato, B 35 cm, H 17 cm								
120056	LG 99	50	35	17	16	150	75	117.00
119611	LG 99	60	35	17	16	150	90	117.00
125516	LG 99	75	35	17	12	150	113	117.00
125625	LG 99	80	35	17	12	150	120	117.00
119495	LG 99	100	35	17	8	150	150	112.00

I vantaggi del sistema Vakuum:

- maggior resistenza alla pressione e all'abrasione.
- resistente alla benzina, oli e altre sostanze aggressive.

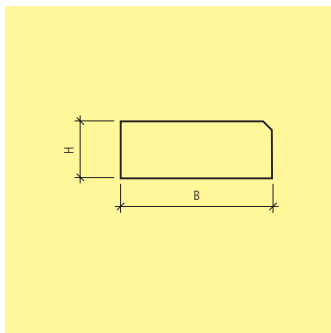
I gradini monoblocco FINALGO Vakuum sabbati sono fornibili di norma in ca. 1 settimana.

Ulteriori colorazioni vengono prodotte su richiesta a partire da 50 ml.

Supplementi e termini per piccole quantità, su richiesta.

Esecuzione sabbata : su alzata e pedata.

Su richiesta e con supplemento esecuzione sabbata per testata destra/sinistra.



Art.-Nr.	HW	L cm	B cm	H cm	M pz./pal	G kg/m	G kg/pz.	CHF/m
KORALLE grigio, 2 lati sabbaiati, frontale smussato, B 35 cm, H 15 cm								
120407	LG 99	50	35	15	16	130	65	90.50
124088	LG 99	75	35	15	12	130	97	90.50
116344	LG 99	100	35	15	8	130	130	86.50
BERYLL giallo, 2 lati sabbaiati, frontale smussato, B 35 cm, H 15 cm								
107048	LG 99	50	35	15	16	130	65	106.00
100320	LG 99	75	35	15	12	130	97	106.00
107233	LG 99	100	35	15	8	130	130	100.00
AVENTURIN verde, 2 lati sabbaiati, frontale smussato, B 35 cm, H 15 cm								
116032	LG 99	50	35	15	16	130	65	142.00
126877	LG 99	75	35	15	12	130	97	142.00
110694	LG 99	100	35	15	8	130	130	134.00

I vantaggi del sistema Vakuum:

- maggior resistenza alla pressione e all'abrasione.
 - resistente alla benzina, oli e altre sostanze aggressive.
- Il colore KORALLE grigio e BERYLL giallo di norma sono fornibili in ca. 1 settimana.

I gradini monoblocco FINALGO-VILLA vengono prodotti con graniglia del Jura.

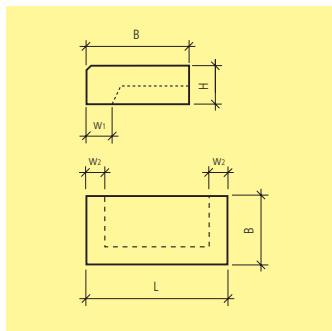
Il colore AVENTURIN verde viene prodotto su ordinazione a partire da 50 ml.

Per gli altri colori, TURMALIN antracite, TOPAS arancione-marrone e RUBIN rosa, vedi prezzo colore BERYLL giallo e vengono prodotti anche su ordinazione a partire da 50 ml.

Supplementi e termini per piccole quantità, su richiesta.

Esecuzione sabbaiata : su alzata e pedata.

Su richiesta e con supplemento esecuzione sabbaiata per testata destra/sinistra.

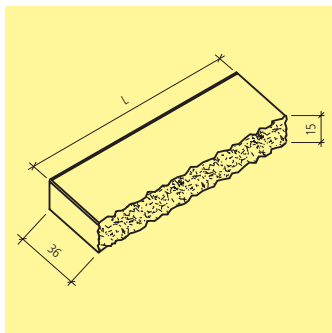


Art.-Nr.	HW	L cm	B cm	H cm	W cm	M pz./pal	G kg/m	CHF/m
ghiaia a vista 6-12 mm, smussato, Sarina grigio								
132033	LK 99	50	40	15	6	20	98	182.00
130349	LK 99	75	40	15	6	15	98	140.00
114113	LK 99	100	40	15	6	10	83	115.00

Su ordinazione sono ottenibili altre lunghezze intermedie. Prezzo su richiesta.

Non sono resistenti al gelo. Da utilizzare unicamente Splitt 4/8 mm.

Indicazioni concernenti le strutture delle superfici, colorazioni ed effluorescenze vedi indicazioni per prodotti in beton.



Art.-Nr.	HW	L cm	B cm	H cm	M pz./pal.	G kg/m	G kg/pz.	CHF/m
grigio, smussato, pedata sabbiata, alzata struttura a spacco, pieno								
125374	LF 21	60	34 – 36	15	16	120	72	90.50
114561	LF 21	80	34 – 36	15	8	120	95	90.50
113982	LF 21	100	34 – 36	15	8	120	120	90.50
120024	LF 21	120	34 – 36	15	8	120	145	90.50
porfido, smussato, pedata sabbiata, alzata struttura a spacco, pieno								
103570	LF 21	60	34 – 36	15	16	120	72	106.00
126719	LF 21	80	34 – 36	15	8	120	95	106.00
122657	LF 21	100	34 – 36	15	8	120	120	106.00
117544	LF 21	120	34 – 36	15	8	120	145	106.00
giallo jura, smussato, pedata sabbiata, alzata struttura a spacco, pieno								
122770	LF 21	60	34 – 36	15	16	120	72	121.00
135890	LF 21	80	34 – 36	15	8	120	95	121.00
120887	LF 21	100	34 – 36	15	8	120	120	121.00
100902	LF 21	120	34 – 36	15	8	120	145	121.00

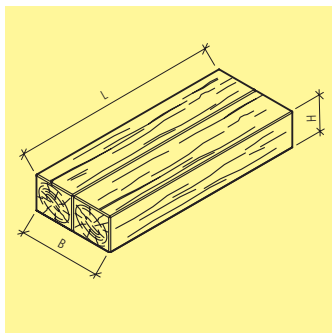
Art.-Nr.	HW	Descr.	CHF/pz.
supplemento per taglio			
134003	ZZ 21	taglio diritto	35.90
139858	ZZ 21	taglio obliquo	59.50
per taglio a spacco			
131539	ZZ 21	diritto	35.90
116611	ZZ 21	obliquo	59.50

Termine di consegna su richiesta.

I gradini monoblocco SANTURO® possiedono una smussatura su 3 lati, pedata sabbiata, alzata con struttura a spacco. Le due testate sono invece lisce da cassero.

Ben si adattano con le pietre per muratura SANTURO® M0010.

Su ordinazione sono ottenibili lunghezze intermedie. Fatturazione: dimensione prossima maggiore + supplemento di lavorazione.



Art.-Nr.	HW	colore	L cm	B cm	H cm	M pz./pal.	G kg/pz.	CHF/pz.
strutturato, leggermente smussato, con giunta parziale								
105402	LK	21	89	36	15	9	118	154.00
134666	LK	21	89	36	15	9	118	160.00
113502	LK	21	89	36	15	9	118	160.00

Art.-Nr.	HW	Descr.	CHF/pz.	
supplemento per taglio				
134003	ZZ	21	taglio diritto	35.90
139858	ZZ	21	taglio obliquo	59.50

Si possono utilizzare quali gradini monoblocco o come elementi per scarpatata.

La struttura simil legno è visibile sui 3 lati e la testata.

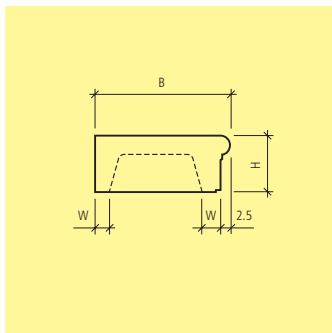
Lunghezze intermedie vengono prodotte su richiesta.

Fatturazione: dimensione prossima maggiore + supplemento di lavorazione (taglio).

Lastre LENIA con struttura in simil legno, Art. K3503.

Palizzate LENIA con struttura in simil legno, Art. M2105.

Sgabello LENIA con struttura in simil legno, Art. P0405.



Art.-Nr.	HW	Descr.	L cm	I ₁ cm	B cm	H cm	W cm	M pz./pal	G kg/pz.	CHF/pz.
grigio, sabbiato, frontale arrotondato, B 36 cm, H 15 cm										
129087	LK 22	elemento normale	80	75	36	15	5	10	76	157.00
113272	LK 22	elemento normale	100	95	36	15	5	10	95	177.00
138032	LK 22	elemento normale	120	115	36	15	5	10	114	220.00
102177	LK 22	elemento normale	150	145	36	15	5	10	143	270.00
117125	LK 22	elemento intermedio	50	50	36	15	5	20	48	83.00
111032	LK 22	elemento intermedio	100	100	36	15	5	10	95	166.00
120142	LK 22	laterale destro	50	47.5	36	15	5	20	48	117.00
135790	LK 22	laterale sinistro	50	47.5	36	15	5	20	48	117.00
antracite, sabbiato, frontale arrotondato, B 36 cm, H 15 cm										
107120	LK 22	elemento normale	80	75	36	15	5	10	76	166.00
113346	LK 22	elemento normale	100	95	36	15	5	10	95	196.00
127544	LK 22	elemento normale	120	115	36	15	5	10	114	237.00
109090	LK 22	elemento normale	150	145	36	15	5	10	143	291.00
131866	LK 22	elemento intermedio	50	50	36	15	5	20	48	94.00
120574	LK 22	elemento intermedio	100	100	36	15	5	10	95	189.00
126368	LK 22	laterale destro	50	47.5	36	15	5	20	48	127.00
110436	LK 22	laterale sinistro	50	47.5	36	15	5	20	48	127.00
supplemento per taglio										
119699	ZZ 22	taglio diritto								35.90
100948	ZZ 22	taglio obliquo								61.50

Art.-Nr.	HW	Descr.	CHF/pz.
supplemento per taglio			
139065	ZY 22	taglio longitudinale	105.00

Il colore antracite viene prodotto su ordinazione.

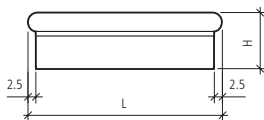
Elementi normali: arrotondamento sul lato anteriore e sulle testate.

Elementi intermedi: arrotondamento solo sul lato anteriore.

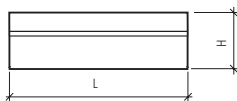
Elementi laterali: arrotondamento sul lato anteriore e sui lati sinistro e destro.

Su ordinazione sono ottenibili lunghezze intermedie. Fatturazione: dimensione prossima maggiore + supplemento di lavorazione.

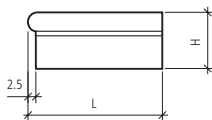
Indicazioni concernenti le strutture delle superfici, colorazioni ed effluorescenze vedi indicazioni per prodotti in beton.



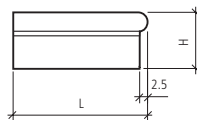
elemento normale



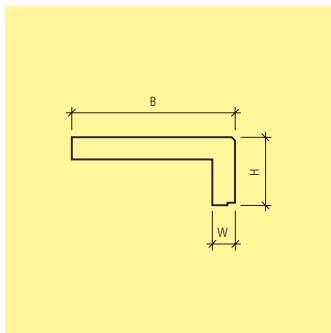
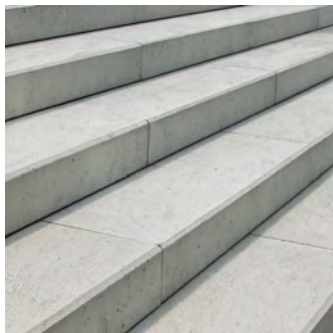
elemento intermedio



elemento laterale sinistro



elemento laterale destro

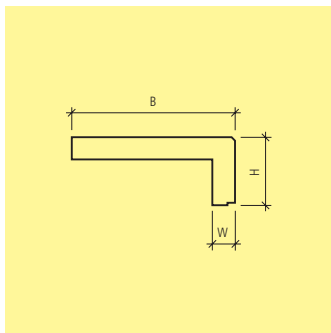


Art.-Nr.	HW	L cm	B cm	H cm	W cm	M pz./pal	G kg/m	G kg/pz.	CHF/m
grigio, frattazzato, frontale smussato, B 36 cm, H 15 cm									
123662	LF 22	50	36	15	5	32	55	27.5	74.50
116941	LF 22	60	36	15	5	32	55	33	74.50
106784	LF 22	80	36	15	5	24	55	44	74.50
103307	LF 22	100	36	15	5	16	55	55	67.00
132508	LF 22	120	36	15	5	16	55	66	67.00
108043	LF 22	150	36	15	5	16	55	82.5	67.00
grigio, frattazzato, frontale smussato, H + B variabile									
124993	LF 22	50 – 150	25 – 50	10 – 20	5				150.00
antracite, frattazzato, frontale smussato, B 36 cm, H 15 cm									
117541	LF 22	50	36	15	5	32	55	27.5	82.00
129170	LF 22	60	36	15	5	32	55	33	82.00
113772	LF 22	80	36	15	5	24	55	44	82.00
127746	LF 22	100	36	15	5	16	55	55	73.50
108403	LF 22	120	36	15	5	16	55	66	73.50
106185	LF 22	150	36	15	5	16	55	82.5	73.50
antracite, frattazzato, frontale smussato, H + B variabile									
114813	LF 22	50 – 150	25 – 50	10 – 20	5				164.00
Art.-Nr.	HW	Descr.							CHF/pz.
supplemento per taglio e scassero									
108539	ZY 22	taglio diritto							36.50
103870	ZY 22	taglio obliquo							60.50

I gradini a forma d'angolo PARCO, smussati, frattazzati sono lisci sulle testate laterali e frattazzati sulla pedata.

I gradini a forma d'angolo variabile Art. no. 124993 e Art. no. 114813 hanno:

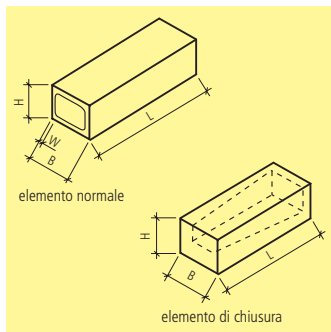
- un'altezza variabile tra i 10 - 20 cm, con variazioni ogni 0.5 cm.
 - nella larghezza di 25 - 50 cm, con variazione ogni 0.5 cm.
 - nella lunghezza 50 - 150 cm, con variazioni ogni 0.5 cm
- e vengono prodotti su ordinazione.



Art.-Nr.	HW	L cm	B cm	H cm	W cm	M pz./pal	G kg/pz.	G kg/pz.	CHF/m
grigio, sabbiato, frontale smussato, B 36 cm, H 15 cm									
112462	LF 22	50	36	15	5	32	55	27.5	104.00
109257	LF 22	60	36	15	5	32	55	33	104.00
125599	LF 22	80	36	15	5	24	55	44	104.00
109966	LF 22	100	36	15	5	16	55	55	97.50
113045	LF 22	120	36	15	5	16	55	66	97.50
137923	LF 22	150	36	15	5	16	55	82.5	97.50
grigio, sabbiato, frontale smussato, H + B variabile									
101549	LF 22	50 – 150	25 – 50	10 – 20	5				184.00
antracite, sabbiato, frontale smussato, B 36 cm, H 15 cm									
130868	LF 22	50	36	15	5	32	55	27.5	109.00
109709	LF 22	60	36	15	5	32	55	33	109.00
133465	LF 22	80	36	15	5	24	55	44	109.00
107984	LF 22	100	36	15	5	16	55	55	103.00
138819	LF 22	120	36	15	5	16	55	66	103.00
109029	LF 22	150	36	15	5	16	55	82.5	103.00
antracite, sabbiato, frontale smussato, H + B variabile									
124063	LF 22	50 – 150	25 – 50	10 – 20	5				192.00
Art.-Nr.	HW	Descr.							CHF/pz.
supplemento per taglio e scassero									
108539	ZY 22	taglio diritto							36.50
103870	ZY 22	taglio obliquo							60.50

Gl gradini a forma d'angolo variabile Art. no. 101549 e Art. no. 124063 hanno:

- un'altezza variabile tra i 10 - 20 cm, con variazioni ogni 0.5 cm.
 - nella larghezza di 25 - 50 cm, con variazione ogni 0.5 cm.
 - nella lunghezza 50 - 150 cm, con variazioni ogni 0.5 cm.
- e vengono prodotti su ordinazione.



Art.-Nr.	HW	L cm	B cm	H cm	W cm	G kg/m	G kg/pz.	CHF/m
elemento normale, grigio, liscio, smussato, B 65 cm, H 50 cm								
131187	LL 22	100	65	50	6	350	350	372.00
130821	LL 22	110	65	50	6	350	385	372.00
118201	LL 22	120	65	50	6	350	420	372.00
137771	LL 22	130	65	50	6	350	455	372.00
103738	LL 22	140	65	50	6	350	490	372.00
110272	LL 22	150	65	50	6	350	525	372.00
113796	LL 22	160	65	50	6	350	560	350.00
114142	LL 22	170	65	50	6	350	595	350.00
131125	LL 22	180	65	50	6	350	630	350.00
129611	LL 22	190	65	50	6	350	665	350.00
108166	LL 22	200	65	50	6	350	700	350.00
115288	LL 22	210	65	50	6	350	735	343.00
117540	LL 22	220	65	50	6	350	770	343.00
119608	LL 22	230	65	50	6	350	805	343.00
116203	LL 22	240	65	50	6	350	840	343.00
117375	LL 22	250	65	50	6	350	875	326.00
135676	LL 22	260	65	50	6	350	910	326.00
132025	LL 22	270	65	50	6	350	945	326.00
116089	LL 22	280	65	50	6	350	980	326.00
119452	LL 22	290	65	50	6	350	1015	326.00
137920	LL 22	300	65	50	6	350	1050	326.00

Art.-Nr.	HW	L cm	B cm	H cm	W cm	G kg/m	G kg/pz.	CHF/pz.
----------	----	---------	---------	---------	---------	-----------	-------------	---------

elemento di chiusura, con un lato chiuso, grigio, liscio, smussato, B 65 cm, H 50 cm

110840	LL 22	150	65	50	6	350	750	840.00
--------	-------	-----	----	----	---	-----	-----	---------------

Art.-Nr.	HW	Descr.	CHF/pz.
----------	----	--------	---------

supplemento di lavorazione

108575	ZY 22	taglio obliquo	282.00
--------	-------	----------------	---------------

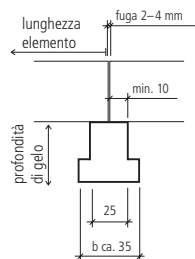
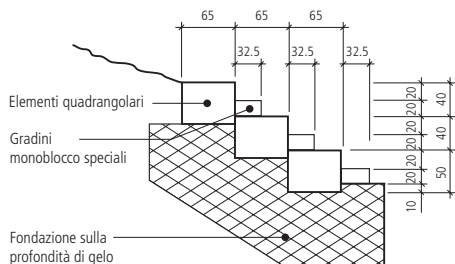
117954	ZY 22	taglio diritto	261.00
--------	-------	----------------	---------------

Art.-Nr.	HW	Descr.	CHF/pz.
----------	----	--------	---------

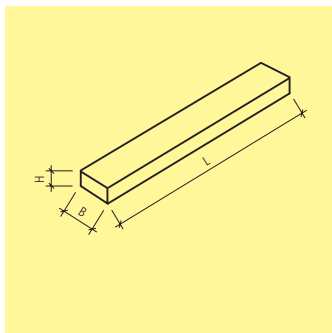
supplemento per taglio

134003	ZZ 21	taglio diritto	35.90
--------	-------	----------------	--------------

139858	ZZ 21	taglio obliquo	59.50
--------	-------	----------------	--------------



b secondo tolleranza pressione terreno

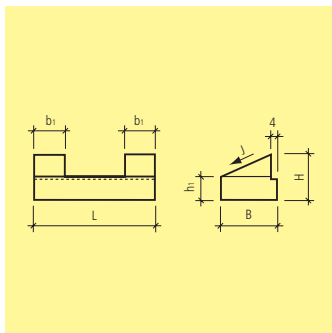


Art.-Nr.	HW	L cm	B cm	H cm	G kg/m	G kg/pz.	CHF/m
grigio, liscio, frontale smussato, B variabile fino 32.5 cm, H variabile fino 32.5 cm							
124011	LL 22	100	20 – 32.5	20 – 32.5	180	98 – 259	232.00
129178	LL 22	120	20 – 32.5	20 – 32.5	180	118 – 311	232.00
117878	LL 22	150	20 – 32.5	20 – 32.5	180	147 – 388	232.00
101899	LL 22	180	20 – 32.5	20 – 32.5	180	176 – 466	232.00
120342	LL 22	200	20 – 32.5	20 – 32.5	180	196 – 518	232.00

Vengono prodotti su ordinazione.

Pedata liscia, spigolo smussato 1 x 1 cm, con bussole per la posa sull'alzata.

Gli elementi quadrangolari ed i relativi gradini monoblocco sono armati.



Art.-Nr.	HW	colore	L cm	B cm	b_1 cm	H cm	h_1 cm	M pz./pal	J %	G kg/pz.	CHF/pz.	
frattazzato, frontale smussato, adattabile a gradino monoblocco H 15 cm												
110770	LF	22	grigio	80	37	22.5	30	15	4	46	120	153.00
120454	LF	22	antracite	80	37	22.5	30	15	4	46	120	164.00
sabbiato, frattazzato, frontale smussato, adattabile a gradino monoblocco H 15 cm												
107713	LF	22	grigio	80	37	22.5	30	15	4	46	120	185.00
106860	LF	22	antracite	80	37	22.5	30	15	4	46	120	196.00

Per il transito di biciclette, macchine tosaerba ecc.

Per la chiusura della rampa sono necessari i gradini monoblocco PARCO L 80 cm vedi Art. no. L0001.