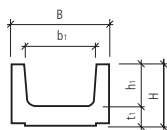


Art.-Nr.	HW	tipo	Descr.	L cm	B cm	b <sub>1</sub> cm	H cm	h <sub>1</sub> cm	t <sub>1</sub> cm	G kg/m	CHF/m	
<b>tipo 11a, senza parete divisoria</b>												
129323	DH	99	11a	canale	75	15	10	14.5	10	4.5	28	<b>32.40</b>
124826	DH	99	11a	coperchio non armato	37.5	15	10	5.5	4.7	19	<b>21.80</b>	
<b>tipo 12, senza parete divisoria</b>												
109994	DH	99	12	canale	75	28	21	12.7	8.7	4.7	44	<b>38.10</b>
120213	DH	99	12/17	coperchio non armato	50	28	21	6	5.3	38	<b>34.40</b>	
<b>tipo 13, senza parete divisoria</b>												
118912	DH	99	13	canale	75	36	26	18	13	5	72	<b>56.20</b>
110410	DH	99	13/13a	coperchio non armato	50	36	26	6	5	44	<b>36.90</b>	
<b>tipo 13a, con parete divisoria</b>												
139940	DH	99	13a	canale	75	36	11.3	18	13	5	81	<b>60.00</b>
<b>tipo 17, senza parete divisoria</b>												
111729	DH	99	17	canale	75	28	21	17.7	12	5.7	59	<b>52.50</b>
<b>tipo 21/22, senza parete divisoria</b>												
132091	DH	99	21	canale	75	25	15	14	9	5	51	<b>47.60</b>
112876	DH	99	22	canale	75	25	15	25	20	5	76	<b>51.70</b>
119664	DH	99	21/22	coperchio armato	50	25	14.4	5	4.5	30	<b>37.70</b>	
129139	DH	99	21/22	coperchio non armato	50	25	14.4	5	4.5	30	<b>29.40</b>	
<b>tipo 23, senza parete divisoria</b>												
108674	DH	99	23	canale	75	35	25	25	20	5	92	<b>61.50</b>
119804	DH	99	23	coperchio armato	50	35	24.4	5	4.5	40	<b>46.70</b>	
<b>tipo 23 S-B, senza parete divisoria</b>												
125952	DH	99	23 S-B	canale	75	35	24	26	18	4	93	<b>63.50</b>
119583	DH	99	23 S-B	coperchio armato	50	27.5		4		26	<b>47.80</b>	

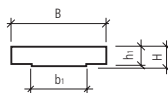
Art.-Nr.	HW	tipo	Descr.	L cm	B cm	b <sub>1</sub> cm	H cm	h <sub>1</sub> cm	t <sub>1</sub> cm	G kg/m	CHF/m	
<b>tipo 24, senza parete divisoria</b>												
126838	DH	99	24	canale	75	45	35	25	20	5	99	<b>71.00</b>
123108	DH	99	24	coperchio armato	50	45	34.4	5	4.5		52	<b>61.50</b>
<b>tipo 34, senza parete divisoria</b>												
108437	DH	99	U 34	canale	75	20	13	16.5	12	4.5	48	<b>36.20</b>
102134	DH	99	U 34	coperchio non armato	50	20	13	5.5	5		26	<b>22.70</b>
105076	DH	99	U 34	coperchio armato	50	20	13	5.5	5		26	<b>35.40</b>
<b>tipo 35, senza parete divisoria</b>												
136156	DH	99	U 35	canale	60	20	12.4	12	8	4	34	<b>37.20</b>
117618	DH	99	U 35	coperchio non armato	30	20	12.4	6	5.3		24	<b>48.50</b>

Alcuni tipi vengono prodotti su ordinazione.

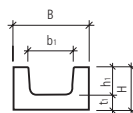
I canali per cavi e i rispettivi coperchi, non sono carrozzabili.



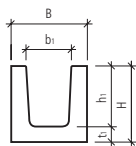
tipo 17



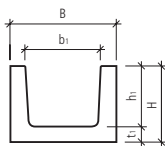
tipo 21, 22, 23, 24



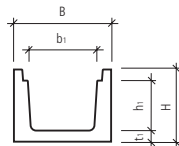
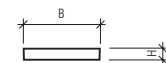
tipo 21



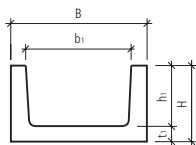
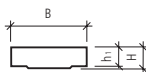
tipo 22



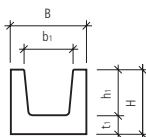
tipo 23



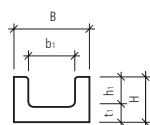
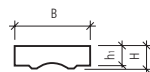
tipo 23 S-B



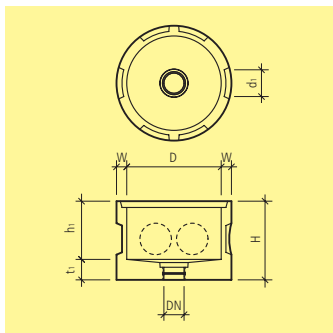
tipo 24



tipo U 34



tipo U 35

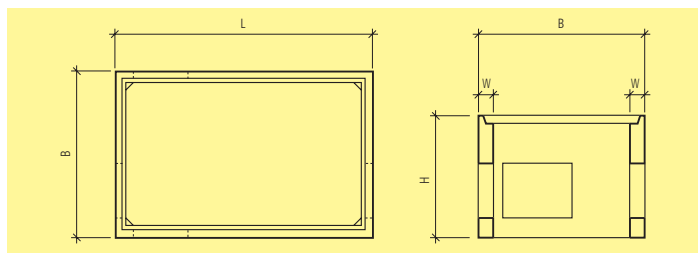


Art.-Nr.	HW	D cm	H cm	h <sub>1</sub> cm	d <sub>1</sub> cm	t <sub>1</sub> cm	DN	W cm	G kg/pz.	CHF/pz.	
<b>con 6 risparmi parziali da forare, fondo con pendenza e manicotto incorporato DN 125, senza coperchio</b>											
131296	DK	71	60	50	37	17	13	125	6.5	215	<b>349.00</b>
<b>con 8 risparmi parziali da forare, fondo con pendenza e manicotto incorporato DN 125, senza coperchio</b>											
125173	DK	71	80	50	37	17	13	125	8	330	<b>433.00</b>
114129	DK	71	100	50	37	17	13	125	10	490	<b>472.00</b>

Art.-Nr.	HW	d <sub>1</sub> cm	NW mm	OD cm	CHF/pz.	
<b>supplemento per carotaggio risparmio e guarnizione (SBR)</b>						
108986	DK	71	10.1	60	7.2	<b>105.00</b>
132215	DK	71	11.1	80	9.2	<b>111.00</b>
120907	DK	71	11.8	100	11.2	<b>111.00</b>
101789	DK	71	16	120	13.2	<b>119.00</b>

Art.-Nr.	HW	D cm	H cm	d <sub>1</sub> cm	CHF/pz.	
<b>chiusino fessurato in ghisa per scarico a pavimento</b>						
136758	FY	99	15	2.5	15.5	<b>41.40</b>

Chiusini vedi Art. no. F4001, F4101, F4102.



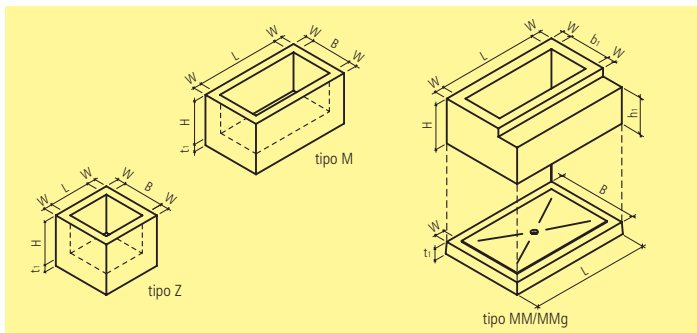
Art.-Nr.	HW	Descr.	L cm	B cm	H cm	BK	W cm	G kg/pz.	CHF/pz.	
<b>elemento di fondo, armato</b>										
112941	DK	76	senza fondo	170	110	80		10 980	<b>2200.00</b>	
133260	DK	76	con fondo	170	110	90		10 1415	<b>2420.00</b>	
<b>lastra copertura incassata, compr. telaio, riempimento in beton e 2 chiusini, BK B 125</b>										
135526	DK	76	copertura A leggera	156	95.8	8	B 125	280	<b>2420.00</b>	
Art.-Nr.	HW	Descr.								CHF/pz.
<b>accessori</b>										
121105	ZZ	76	messa a terra							<b>255.00</b>
127852	ZZ	76	supplemento per riempimento lastra copertura colore nero							<b>219.00</b>

Vengono prodotti su ordinazione.

Su indicazione dell'utilizzatore si possono fornire con i risparmi desiderati.

La copertura tipo A è composta da: telaio zincato, incassato, incementato e 2 chiusini in ghisa con riempimento in beton.

Ulteriori indicazioni di dimensioni per pozzi su richiesta.



Art.-Nr.	HW	tipo	L cm	B cm	H cm	t <sub>1</sub> cm	W cm	G kg/pz.	CHF/pz.	
<b>Tipo Z, armato, con fondo già integrato, compreso scarico a pavimento verticale con coperchio in beton, senza risparmi parziali da forare</b>										
108780	DK	71	Z	100	100	90	20	20	2910	<b>1600.00</b>
105995	DK	71	Z	100	100	100	20	20	3140	<b>1680.00</b>
136359	DK	71	Z	100	100	110	20	20	3370	<b>1790.00</b>
134787	DK	71	Z	100	100	120	20	20	3600	<b>1860.00</b>
<b>Tipo M, armato, con fondo già integrato, compreso scarico a pavimento verticale con coperchio in beton, senza risparmi parziali da forare</b>										
139168	DK	71	M	150	100	90	20	20	4080	<b>2000.00</b>
130897	DK	71	M	150	100	100	20	20	4410	<b>2100.00</b>
107045	DK	71	M	150	100	110	20	20	4740	<b>2240.00</b>
120992	DK	71	M	150	100	120	20	20	5060	<b>2400.00</b>
135217	DK	71	M	200	100	90	20	20	5260	<b>2500.00</b>
105141	DK	71	M	200	100	100	20	20	5670	<b>2660.00</b>
113641	DK	71	M	200	100	110	20	20	6100	<b>2840.00</b>
106632	DK	71	M	200	100	120	20	20	6530	<b>3040.00</b>
129776	DK	71	M	250	100	90	20	20	6430	<b>2990.00</b>
130284	DK	71	M	250	100	100	20	20	6950	<b>3180.00</b>
120489	DK	71	M	250	100	110	20	20	7460	<b>3410.00</b>
128505	DK	71	M	250	100	120	20	20	7980	<b>3650.00</b>

Art.-Nr.	HW	tipo	L cm	B cm	b <sub>1</sub> cm	H cm	h <sub>1</sub> cm	W cm	G kg/pz.	CHF/pz.
----------	----	------	---------	---------	----------------------	---------	----------------------	---------	-------------	---------

**Tipo MM e MMg, armato, senza fondo, senza coperchio, senza risparmi parziali da forare**

122569	DK	71	MM	200	155	100	105	87.5	20 – 22	4700	<b>3150.00</b>
118924	DK	71	MM	200	155	100	120	87.5	20 – 22	5220	<b>3380.00</b>
107358	DK	71	MMg	250	155	100	105	87.5	20 – 22	5370	<b>3340.00</b>
102209	DK	71	MMg	250	155	100	120	87.5	20 – 22	5960	<b>3710.00</b>

Art.-Nr.	HW	tipo	L cm	B cm	t <sub>1</sub> cm	W cm	G kg/pz.	CHF/pz.
----------	----	------	---------	---------	----------------------	---------	-------------	---------

**Tipo MM e MMg, armato, compreso scarico a pavimento verticale NW 125**

117973	DK	71	MM	240	195	31	20	3370	<b>1900.00</b>
110264	DK	71	MMg	290	195	31	20	4070	<b>2010.00</b>

Art.-Nr.	HW	L cm	NW mm	OD cm	CHF/pz.
----------	----	---------	----------	----------	---------

**supplemento per risparmi per l'introduzione di cavi, compreso manicotti finali KREM**

130704	DK	71	20	60	7.2	<b>22.10</b>
133306	DK	71	20	80	9.2	<b>24.20</b>
136416	DK	71	20	100	11.2	<b>27.00</b>
139588	DK	71	20	120	13.2	<b>28.40</b>
102866	DK	71	20	146	16.3	<b>37.30</b>
105075	DK	71	20	195	21.4	<b>67.80</b>

**supplemento per risparmi per l'introduzione di cavi, compreso manicotti finali K 55 swisscom**

117398	DK	71	20 – 25	63	7.2	<b>38.20</b>
--------	----	----	---------	----	-----	--------------

Art.-Nr.	HW	Descr.	CHF/pz.
----------	----	--------	---------

**supplemento per risparmi rettangolari**

100207	DK	71	risparmio fino 0.5 m <sup>2</sup>	<b>91.50</b>
103577	DK	71	risparmio da 0.5 m <sup>2</sup>	<b>182.00</b>

Art.-Nr.	HW	Descr.	NW mm	OD cm	CHF/pz.
----------	----	--------	----------	----------	---------

**supplemento per l'inserimento di scarici sifonati a pavimento**

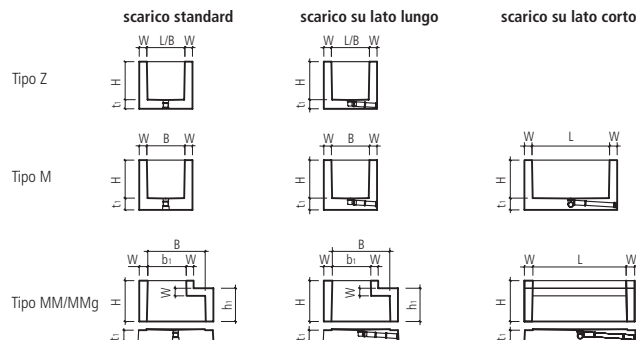
106759	DK	71	scarico laterale	100	11	<b>122.00</b>
--------	----	----	------------------	-----	----	---------------

Art.-Nr.	HW	Descr.	L cm	B cm	H cm	CHF/m
<b>supplemento per l'inserimento di profili d'ancoraggio</b>						
137763	DK 71	zincato	var.	4	2.5	<b>79.00</b>
116163	DK 71	inossidabile	var.	5	3	<b>279.00</b>

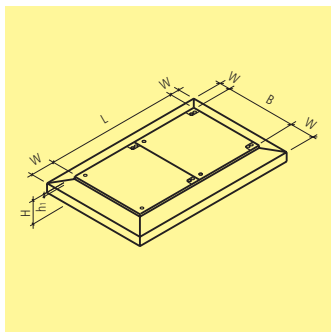
Art.-Nr.	HW	Descr.	CHF/pz.
<b>supplemento per l'inserimento messa a terra</b>			
112855	DK 71	Flury FE27, senza binario d'ancoraggio	<b>58.00</b>
128735	DK 71	Flury FE27 + 30 cm, con binario d'ancoraggio inossidabile	<b>134.00</b>
134304	DK 71	banda in rame 3 x 30 mm	<b>58.00</b>

Vengono prodotti su ordinazione.

Tutte le pareti sono leggermente coniche. Su ordinazione del committente si possono eseguire introduzioni di tubi, risparmi, scarichi a pavimento e binari d'ancoraggio. I tipi MM e MMg possono essere incollati in fabbrica. I relativi supplementi sono da richiedere in anticipo. Il pavimento del pozzo tipo Z e M può essere fornito su richiesta separatamente. Su ordinazione si possono ottenere altezze speciali.

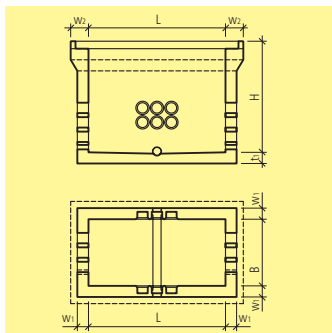






Art.-Nr.	HW	Descr.	L cm	B cm	H cm	h <sub>1</sub> cm	W cm	G kg/pz.	CHF/pz.
<b>lastra di copertura, compreso basamento in beton, coperchio in acciaio inox riempito con beton, senza viti, BK B 125, provvisti di rotelle</b>									
122592	DK 99	2 coperchio	80	85	14	3	13	310	<b>1830.00</b>
129651	DK 99	2 coperchi	160	85	14	3	13	540	<b>3180.00</b>
112022	DK 99	3 coperchi	240	85	14	3	13	770	<b>4530.00</b>
120969	DK 99	1 coperchio	100	105	14	3	13	430	<b>2120.00</b>
121432	DK 99	2 coperchi	150	105	14	3	13	700	<b>3220.00</b>
121163	DK 99	2 coperchi	200	105	14	3	13	760	<b>3590.00</b>
110369	DK 99	3 coperchi	250	105	14	3	13	930	<b>4770.00</b>
107313	DK 99	3 coperchi	300	105	14	3	13	1100	<b>5180.00</b>
<b>lastra di copertura, compreso basamento in beton, coperchio in acciaio inox riempito con beton, con 4 viti di fissaggio, BK C 250, provvisti di rotelle</b>									
122404	DK 99	1 coperchio	80	85	14	3	13	350	<b>2290.00</b>
103299	DK 99	2 coperchi	160	85	14	3	13	620	<b>4110.00</b>
103374	DK 99	3 coperchi	240	85	14	3	13	890	<b>5880.00</b>
103196	DK 99	1 coperchio	100	105	14	3	13	500	<b>2590.00</b>
104599	DK 99	2 coperchi	150	105	14	3	13	700	<b>4350.00</b>
123674	DK 99	2 coperchi	200	105	14	3	13	900	<b>4700.00</b>
117772	DK 99	3 coperchi	250	105	14	3	13	1110	<b>6170.00</b>
103507	DK 99	3 coperchi	300	105	14	3	13	1310	<b>6700.00</b>

Art.-Nr.	HW	Descr.	G	CHF/paio
<b>accessori</b>				
125869	ZZ 99	chiave per coperchio BK B 125 senza Inbus	1.2	<b>210.00</b>
129579	ZZ 99	chiave per coperchio BK C 250 con Inbus	1.2	<b>233.00</b>

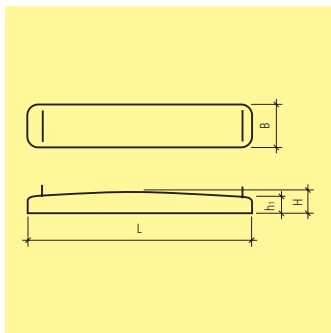
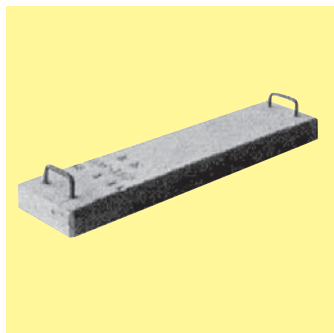


Tipo	L cm	B cm	H cm	w <sub>1</sub> cm	w <sub>2</sub> cm	t <sub>1</sub> cm	G kg/pz.	Fr./pz.
<b>pozzo per cavi armato con fondo, compreso canaletta per il drenaggio e scarico laterale NW 100 senza coperchio</b>								
A1	90	90	125	15	24	15	2800	su richiesta
A2	185	90	145	15	24	15	4670	su richiesta
A3	279	90	145	15	24	15	6250	su richiesta
<b>pozzo per cavi armato con fondo, compreso canaletta per il drenaggio e scarico laterale NW 100 senza coperchio</b>								
S 2	189	120	125	15	24	15	5280	su richiesta
S 3	124	114	125	15	24	15	3250	su richiesta

Su indicazione dell'ordinante si possono eseguire risparmi, introdurre manicotti, binari di ancoraggio. I pozzi per cavi corrispondono ai modelli USTRA. Su richiesta sono ottenibili le relative coperture.

Tipi A1, A2, A3 coperture fino a classe di carico E 600.

Tipi S2 e S3 coperture fino a classe di carico B 125.



Art.-Nr.	HW	tipo	L cm	B cm	H cm	h <sub>1</sub> cm	M pz./pal	BK	G kg/pz.	CHF/pz.	
<b>armata, compreso maniglie sovrastanti</b>											
130362	DK	22, 73	30	110	27	10	9	15	B 125	70	<b>91.50</b>
139614	DK	73	30	110	55	10	8	10	C 250	130	<b>225.00</b>
104846	DK	22, 73	40	120	27	10	9	15	B 125	76	<b>94.00</b>
105053	DK	22	40	120	27	15	14	12	C 250	100	<b>114.00</b>
106414	DK	22, 73	50	140	27	10	9	15	B 125	90	<b>104.00</b>
136535	DK	22	80	160	27	10	9	15	B 125	100	<b>148.00</b>
<b>armata, compreso maniglie incassate</b>											
119829	DK	22	150	30	8	8	10	A 15	85.8	<b>203.00</b>	
104366	DK	22	150	30	20	15	6	B 125	180	<b>261.00</b>	
<b>armata, compreso maniglie incassate, tipo TG</b>											
137396	DK	33	100	50	11		10	C 250	132	<b>177.00</b>	
137624	DK	33	120	40	12		10	C 250	138	<b>199.00</b>	

Tipo = copertura minima in cm per impiego carrozzabile.

Al fine di evitare una sovrasolleccitazione del suolo, in condizioni normali e fino ad una pressione di  $50 \text{ kN/m}^2$  i canali sono da posare come da fig. 1. Per condizioni particolari ( ad esempio nessuna o minima copertura, grossa pressione laterale

o carichi orizzontali) si consiglia la posa secondo fig. 2. Per carichi fino a  $80 \text{ kN/m}^2$  è da scegliere la posa secondo la fig. 3. Prestate attenzione affinché venga eseguita una corretta evacuazione dell'acqua, tramite una condotta drenante.

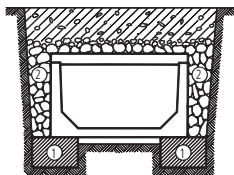


Fig. 1

per  $p = 25 - 50 \text{ kN/m}^2$ 

- ① striscia di fondazione in beton
- ② riempimento con ghiaia

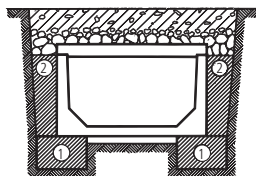


Fig. 2

per  $p = 50 \text{ kN/m}^2$ 

- ① striscia di fondazione in beton
- ② riempimento in beton

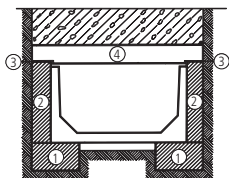
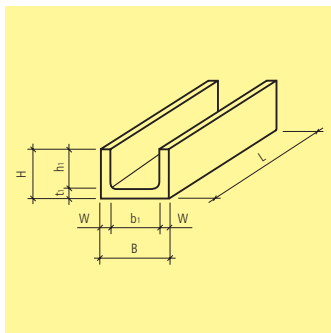


Fig. 3

per  $p = 80 \text{ kN/m}^2$ 

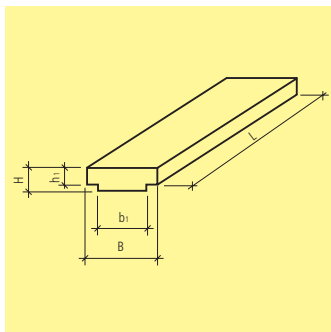
- ① fondazione in beton con carico corrispondente
- ② beton eseguito sul posto per copertura del coperchio
- ③ nastro plastico per giunti ( da scegliere e fornire sul posto)
- ④ coperchio ( esecuzione speciale per carichi pesanti, su richiesta con due ganci per il trasporto e leggermente frattazato)



Art.-Nr.	HW	tipo	L cm	B cm	b <sub>1</sub> cm	H cm	h <sub>1</sub> cm	t <sub>1</sub> cm	W cm	G kg/m	CHF/m
<b>armato, B 50 - 59 cm</b>											
129919	DK	23 03	150	50	40	36	31	5	5.0-6.0	145	<b>168.00</b>
108308	DK	74 27	100	50	40	42	36	6	5.0-6.0	175	<b>182.00</b>
131100	DK	74 27	200	50	40	42	36	6	5.0-6.0	175	<b>179.00</b>
<b>armato, B 60 - 69 cm</b>											
138453	DK	23 04	150	60	50	41	35	6	5.0-6.0	180	<b>206.00</b>
103873	DK	74 31	100	66	56	42	36	6	5.0-6.0	200	<b>228.00</b>
129165	DK	74 31	200	66	56	42	36	6	5.0-6.0	200	<b>223.00</b>
<b>armato, B 70 - 79 cm</b>											
112767	DK	23 05	150	77	67	41	35	6	5.0-6.0	225	<b>319.00</b>
<b>armato, B 90 - 99 cm</b>											
114923	DK	23 06	150	97	85	47	40	7	6.0-7.0	310	<b>328.00</b>
<b>armato, B 110 - 119 cm</b>											
115214	DK	23 07	150	111	99	59	51	8	6.0-7.0	395	<b>382.00</b>
131285	DK	74 41	100	112	100	57	50	7	6.0-7.5	380	<b>393.00</b>
136153	DK	74 41	200	112	100	57	50	7	6.0-7.5	380	<b>377.00</b>
<b>armato, B 120 - 129 cm</b>											
121284	DK	23 08	150	122	110	59	51	8	6.0-7.0	415	<b>479.00</b>
136586	DK	74 45	100	126	114	99	91	8	6.0-8.0	590	<b>610.00</b>
123176	DK	74 45	200	126	114	99	91	8	6.0-8.0	590	<b>590.00</b>
<b>armato, B 140 - 149 cm</b>											
137755	DK	23 14	100	142	130	49	41	8	6.0-7.0	425	<b>505.00</b>
<b>armato, B 160 - 169 cm</b>											
105767	DK	23 11	100	164	150	109	101	8	7.0-8.0	705	<b>740.00</b>

Per la posa di canali per riscaldamento a distanza vogliate osservare le prescrizioni di posa specifiche.

Coperchi vedi Art. no. D2002.



Art.-Nr.	HW	tipo	L cm	B cm	b <sub>1</sub> cm	H cm	h <sub>1</sub> cm	F max. kN/m <sup>2</sup>	G kg/m	CHF/m	
<b>armato, per canale B 50 - 59 cm</b>											
125268	DK	23	03	150	50	39	6	5	8	66	<b>93.00</b>
135014	DK	23	03	150	50	39	7	6	50	78	<b>136.00</b>
133489	DK	74	27	75	50	36	7	6	20	85	<b>99.00</b>
119989	DK	74	27	75	50.5	39	12	11	70	145	<b>166.00</b>
<b>armato, per canale B 60 - 69 cm</b>											
135083	DK	23	04	150	60	49	7	6	8	94	<b>109.00</b>
128405	DK	23	04	150	60	49	8	7	50	109	<b>164.00</b>
112309	DK	74	31	75	66	52	7	6	10	110	<b>125.00</b>
118421	DK	74	31	75	66.5	55	12	11	50	195	<b>184.00</b>
<b>armato, per canale B 70 - 79 cm</b>											
110378	DK	23	05	150	77	66	7	6	8	122	<b>141.00</b>
136072	DK	23	05	150	77	66	9	8	50	159	<b>212.00</b>
<b>armato, per canale B 90 - 99 cm</b>											
124816	DK	23	06	150	97	84	7	6	8	153	<b>167.00</b>
136574	DK	23	06	150	97	84	10	9	50	226	<b>254.00</b>
<b>armato, per canale B 110 - 119 cm</b>											
116080	DK	23	07	150	111	98	8	7	8	202	<b>218.00</b>
137342	DK	23	07	150	111	98	11	10	50	284	<b>310.00</b>
113114	DK	74	41	75	112	98	7	6	15	190	<b>212.00</b>
129344	DK	74	41	75	112.5	99	12	11	50	335	<b>310.00</b>

Art.-Nr.	HW	tipo	L cm	B cm	b <sub>1</sub> cm	H cm	h <sub>1</sub> cm	F max. kN/m <sup>2</sup>	G kg/m	CHF/m	
<b>armato, per canale B 120 - 129 cm</b>											
111646	DK	23	08	150	122	109	8	7	8	222	<b>244.00</b>
102694	DK	23	08	150	122	109	11	10	50	310	<b>405.00</b>
138583	DK	74	45	75	126	112	7	6	12	215	<b>230.00</b>
117678	DK	74	45	75	126.5	112.5	12	11	50	375	<b>401.00</b>
<b>armato, per canale B 140 - 149 cm</b>											
132788	DK	23	14	100	142	129	9	8	8	294	<b>417.00</b>
120664	DK	23	14	100	142	129	12	11	50	398	<b>565.00</b>
<b>armato, per canale B 160 - 169 cm</b>											
138366	DK	23	11	100	164	149	9	8	8	336	<b>475.00</b>
131770	DK	23	11	100	164	149	12	11	50	500	<b>725.00</b>

F max. kN/m<sup>2</sup> = carico max. kN/m<sup>2</sup>.

Prodotti su ordinazione.

Su richiesta sono ottenibili con portata per carichi maggiori.

Per la posa di canali per riscaldamento a distanza vogliate osservare le prescrizioni di posa specifiche.  
Canali vedi Art. no. D2001.



### Canali di copertura per condotte

I canali di copertura vengono impiegati per la protezione di tubature di cantiere o per canali di riscaldamento e posati su un betoncino eseguito sul posto.

L'armatura viene concepita in base alle disposizioni date dallo studio di progettazione. Canali standard vengono prodotti per un carico di 60 kN/m<sup>2</sup>.

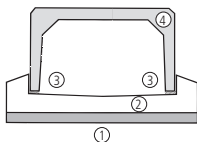
### Costruzione

I canali sono provvisti di dispositivi di sollevamento e posa.

Su richiesta e dietro deposito possono essere fornite le apposite catene di sollevamento. Vanno sempre osservate le indicazioni contenute nelle norme SIA 205 e SIA 190, così come quelle di SUVA 1675.

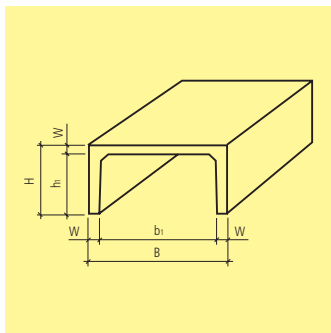
### Sigillatura

In ogni caso i canali di copertura, a posa ultimata vanno sigillati da uno specialista.



### Sezione di posa per canali di copertura per condotte

- ① betoncino C 16/20, X0, Dmax 32
- ② soletta in beton C 25/30, X0, Dmax 32
- ③ malta
- ④ canale di copertura

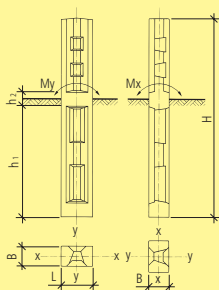


Art.-Nr.	HW	tipo	L cm	B cm	b <sub>1</sub> cm	H cm	h <sub>1</sub> cm	W cm	F max. kN/m <sup>2</sup>	G kg/m	CHF/m	
<b>B 70 - 79 cm</b>												
106025	DK	71	51	200	77	66	63	55	5.5 - 7.0	60	330	<b>366.00</b>
<b>B 120 - 129 cm</b>												
114996	DK	71	52	207	120	104	65	55	8.0 - 10.0	60	580	<b>418.00</b>
102383	DK	71	52	419	120	104	65	55	8.0 - 10.0	60	580	<b>418.00</b>
<b>B 130 - 139 cm</b>												
122533	DK	71	56	207	135	119	75	65	8.0 - 10.0	60	660	<b>515.00</b>
136033	DK	71	56	419	135	119	75	65	8.0 - 10.0	60	660	<b>515.00</b>
<b>B 160 - 169 cm</b>												
117691	DK	71	57	200	169	149	97	85	10.0 - 12.0	60	1060	<b>695.00</b>
109645	DK	71	57	300	169	149	97	85	10.0 - 12.0	60	1060	<b>695.00</b>

Vengono prodotti su ordinazione.

Su richiesta sono ottenibili con portata per carichi maggiori.

Per la posa di canali per riscaldamento a distanza vogliate osservare le prescrizioni di posa specifiche.



$M_x$  momento di flessione ammesso  
 $M_y$  inerente x-, risp. asse y

1. Al momento dell'ordinazione vogliate indicare il diametro desiderato
2. Assieme ad ogni zoccolo vengono forniti 2 brida in acciaio zincato con le relative viti per il fissaggio
3. Per piloni doppi occorrono delle brida speciali

Art.-Nr.	HW	L cm	B cm	H cm	$h_1$ cm	$h_2$ cm	$M_x$ kN/m	$M_y$ kN/m	MBr kN/m	G kg/pz.	CHF/pz.	
<b>zoccolo per pilone senza brida</b>												
105203	DK	76	30	18	220	122	16	15	15	2	215	<b>485.00</b>
132237	DK	76	30	18	250	152	16	15	15	2	245	<b>595.00</b>
121808	DK	76	35	22	220	122	16	18	18	2	310	<b>680.00</b>
115835	DK	76	35	22	260	162	16	18	18	2	355	<b>840.00</b>
136556	DK	76	38	26	220	122	16	22	20	2	375	<b>820.00</b>
138845	DK	76	38	30	220	122	16	26	30	3	485	<b>950.00</b>

Art.-Nr.	HW	tipo	G kg/pz.	CHF/pz.	
<b>brida anteriore per zoccolo per pilone L 30 cm B 18 cm, zincata, senza viti e bulloni</b>					
119126	DK	99	per pilone D 18-20 cm	1.65	<b>92.00</b>
128620	DK	99	per pilone D 21-22 cm	1.70	<b>92.00</b>
125883	DK	99	per pilone D 23-25 cm	1.85	<b>92.00</b>
<b>brida anteriore per zoccolo per pilone L 35 cm B 22 cm, zincata, senza viti e bulloni</b>					
132853	DK	99	per pilone D 20-22 cm	1.85	<b>92.00</b>
134605	DK	99	per pilone D 23-26 cm	1.95	<b>92.00</b>
<b>brida anteriore per zoccolo per pilone L 38 cm B 26 cm, zincata, senza viti e bulloni</b>					
101152	DK	99	per pilone D 22-25 cm	1.90	<b>92.00</b>
125438	DK	99	per pilone D 26-29 cm	2.10	<b>92.00</b>
131916	DK	99	per pilone D 30-32 cm	2.25	<b>92.00</b>
<b>brida anteriore per zoccolo per pilone L 38 cm B 30 cm, zincata, senza viti e bulloni</b>					
126994	DK	99	per pilone D 33-35 cm	2.40	<b>92.00</b>

Art.-Nr.	HW	tipo	G kg/pz.	CHF/pz.
<b>brida posteriore per zoccolo per pilone L 30 cm B 18 cm, zincata, senza viti e bulloni</b>				
139199	DK 99	per pilone D 18-25 cm	1.45	<b>63.00</b>
<b>brida posteriore per zoccolo per pilone L 35 cm B 22 cm, zincata, senza viti e bulloni</b>				
118290	DK 99	per pilone D 20-26 cm	1.60	<b>63.00</b>
<b>brida posteriore per zoccolo per pilone L 38 cm B 26 cm und L 38 cm B 30 cm, zincata, senza viti e bulloni</b>				
138498	DK 99	per pilone D 22-35 cm	1.75	<b>63.00</b>
<b>viti di fissaggio esagonali con bullone M 20, zincate</b>				
132229	DK 99	per tutte le sezioni	0.38	<b>7.90</b>

Mx punto di flessione verticale sull'asse x.

My punto di flessione verticale sull'asse y.

Le brida non sono comprese nel prezzo.

Gli zoccoli per piloni presentano 2 conformazioni diverse sui lati. A dipendenza del diametro del pilone, viene utilizzato un lato piuttosto che l'altro.

Gli zoccoli per piloni vengono utilizzati per la costruzione di linee libere per telefono, corrente elettrica o come guide per linee elettriche per la ferrovia. Essi impediscono che il legno marcisca e facilitano anche la sostituzione dei piloni.

