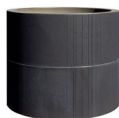




square planter



circle planter



lift



terra screen®



rectangular planter



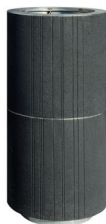
tree



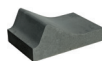
square limit



fita



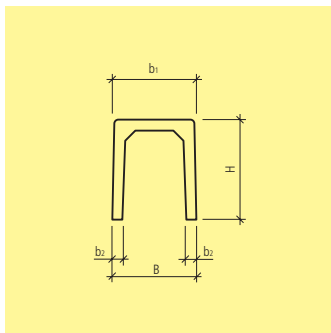
click



dune limit



prisma limit



Art.-Nr.	HW	tipo	Descr.	L cm	B cm	b <sub>1</sub> cm	b <sub>2</sub> cm	H cm	R cm	alpha °	G kg/pz.	CHF/pz.	
<b>grigio, liscio, smussato, armato, H 40 cm</b>													
116686	PH	22	1	elemento normale	100	42	40	5	40		150	<b>212.00</b>	
120564	PH	22	3	elemento normale	201.5	42	40	5	40		290	<b>414.00</b>	
118896	PH	22	5	elemento normale 1 lato chiuso	204	42	40	5	40		310	<b>459.00</b>	
106111	PH	22	7	elemento normale 1 lato chiuso	101	42	40	5	40		165	<b>232.00</b>	
128571	PH	22	15	elemento normale tutti i lati chiusi	100	42	40	5	40		180	<b>292.00</b>	
136014	PH	22	9	elemento normale tutti i lati chiusi	201.5	42	40	5	40		316	<b>468.00</b>	
120646	PH	22	11	elemento curvo	100	42	40	5	40	191	30	135	<b>394.00</b>
108896	PH	22	13	elemento ad angolo	100	42	40	5	40		90	240	<b>515.00</b>
<b>grigio, liscio, smussato, armato, H 50 cm</b>													
111486	PH	22	2	elemento normale	100	42	40	5	50		170	<b>221.00</b>	
115049	PH	22	4	elemento normale	201.5	42	40	5	50		345	<b>434.00</b>	
101579	PH	22	6	elemento normale 1 lato chiuso	204	42	40	5	50		360	<b>500.00</b>	
123547	PH	22	8	elemento normale 1 lato chiuso	101	42	40	5	50		195	<b>254.00</b>	
107707	PH	22	16	elemento normale tutti i lati chiusi	100	42	40	5	50		220	<b>314.00</b>	
138234	PH	22	10	elemento normale tutti i lati chiusi	201.5	42	40	5	50		378	<b>525.00</b>	

Art.-Nr.	HW	tipo	Descr.	L cm	B cm	b <sub>1</sub> cm	b <sub>2</sub> cm	H cm	R cm	alpha °	G kg/pz.	CHF/pz.	
127082	PH	22	12	elemento curvo	100	42	40	5	50	191	30	155	<b>400.00</b>
114233	PH	22	14	elemento ad angolo	100	42	40	5	50	90	280	<b>545.00</b>	
<b>grigio, sabbiato, smussato, armato, H 40 cm</b>													
108393	PH	22	1	elemento normale	100	42	40	5	40		150	<b>235.00</b>	
139537	PH	22	3	elemento normale	201.5	42	40	5	40		290	<b>453.00</b>	
122584	PH	22	5	elemento normale 1 lato chiuso	204	42	40	5	40		310	<b>499.00</b>	
106689	PH	22	7	elemento normale 1 lato chiuso	101	42	40	5	40		165	<b>261.00</b>	
112057	PH	22	15	elemento normale tutti i lati chiusi	100	42	40	5	40		180	<b>384.00</b>	
105546	PH	22	9	elemento normale tutti i lati chiusi	201.5	42	40	5	40		316	<b>510.00</b>	
113874	PH	22	11	elemento curvo	100	42	40	5	40	191	30	135	<b>421.00</b>
134697	PH	22	13	elemento ad angolo	100	42	40	5	40	90	240	<b>570.00</b>	
<b>grigio, sabbiato, smussato, armato, H 50 cm</b>													
104336	PH	22	2	elemento normale	100	42	40	5	50		170	<b>254.00</b>	
133153	PH	22	4	elemento normale	201.5	42	40	5	50		345	<b>492.00</b>	
105096	PH	22	6	elemento normale 1 lato chiuso	204	42	40	5	50		360	<b>550.00</b>	
106484	PH	22	8	elemento normale 1 lato chiuso	101	42	40	5	50		195	<b>289.00</b>	
132370	PH	22	16	elemento normale tutti i lati chiusi	100	42	40	5	50		220	<b>419.00</b>	
107031	PH	22	10	elemento normale tutti i lati chiusi	201.5	42	40	5	50		378	<b>575.00</b>	
104275	PH	22	12	elemento curvo	100	42	40	5	50	191	30	155	<b>428.00</b>
105209	PH	22	14	elemento ad angolo	100	42	40	5	50	90	280	<b>610.00</b>	

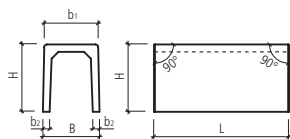
Esecuzione sabbiata su ordinazione.

Per cerchio sono necessari 12 pz. di elementi curvi.

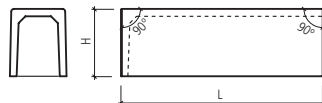
Elementi curvi: raggio esterno = 191 cm, raggio interno = 149 cm.

Le panchine hanno una superficie esterna liscia da cassero, internamente grezza.

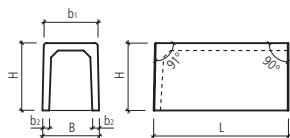
\*elementi ad angolo hanno i lati uguali, L = 100 x 100 cm.



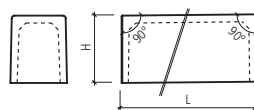
tipo 1 / 2 / 3 / 4



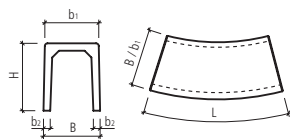
tipo 5 / 6



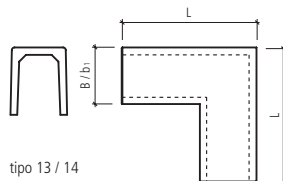
tipo 7 / 8



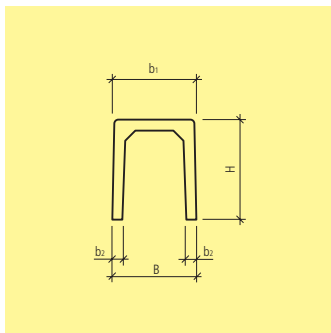
tipo 9 / 10 / 15 / 16



tipo 11 / 12



tipo 13 / 14



Art.-Nr.	HW	tipo	Descr.	L cm	B cm	b <sub>1</sub> cm	b <sub>2</sub> cm	H cm	R cm	alpha °	G kg/pz.	CHF/pz.	
<b>GRISCHUNA grigio antracite, sabbato, smussato, armato, H 40 cm</b>													
117595	PH	22	1	elemento normale	100	42	40	5	40		150	<b>401.00</b>	
132953	PH	22	3	elemento normale	201.5	42	40	5	40		290	<b>700.00</b>	
117583	PH	22	5	elemento normale 1 lato chiuso	204	42	40	5	40		310	<b>755.00</b>	
102943	PH	22	7	elemento normale 1 lato chiuso	101	42	40	5	40		165	<b>450.00</b>	
110215	PH	22	15	elemento normale tutti i lati chiusi	100	42	40	5	40		180	<b>575.00</b>	
124352	PH	22	9	elemento normale tutti i lati chiusi	201.5	42	40	5	40		316	<b>775.00</b>	
126348	PH	22	11	elemento curvo	100	42	40	5	40	191	30	135	<b>530.00</b>
121075	PH	22	13	elemento ad angolo	100	42	40	5	40		90	240	<b>770.00</b>
<b>GRISCHUNA grigio antracite, sabbato, smussato, armato, H 50 cm</b>													
136035	PH	22	2	elemento normale	100	42	40	5	50		170	<b>450.00</b>	
120652	PH	22	4	elemento normale	201.5	42	40	5	50		345	<b>790.00</b>	
119203	PH	22	6	elemento normale 1 lato chiuso	204	42	40	5	50		360	<b>850.00</b>	
130296	PH	22	8	elemento normale 1 lato chiuso	101	42	40	5	50		195	<b>510.00</b>	
139267	PH	22	16	elemento normale tutti i lati chiusi	100	42	40	5	50		220	<b>645.00</b>	
123314	PH	22	10	elemento normale tutti i lati chiusi	201.5	42	40	5	50		378	<b>895.00</b>	

Art.-Nr.	HW	tipo	Descr.	L cm	B cm	b <sub>1</sub> cm	b <sub>2</sub> cm	H cm	R cm	alpha °	G kg/pz.	CHF/pz.	
102401	PH	22	12	elemento curvo	100	42	40	5	50	191	30	155	<b>555.00</b>
131044	PH	22	14	elemento ad angolo	100	42	40	5	50		90	280	<b>835.00</b>

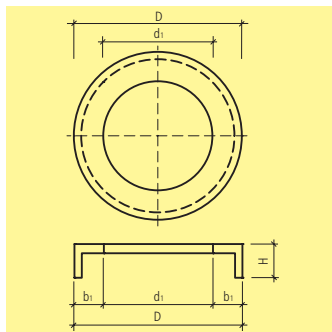
Vengono prodotti su ordinazione.

Per cerchio sono necessari 12 pz. di elementi curvi.

Elementi curvi: raggio esterno = 191 cm, raggio interno = 149 cm.

Le panchine hanno una superficie esterna liscia da cassero, internamente grezza.

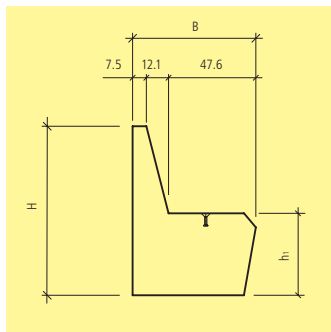
Elementi ad angolo hanno i lati uguali, L = 100 x 100 cm.



Art.-Nr.	HW	D	d <sub>1</sub>	b <sub>1</sub>	H	G	CHF/pz.
		cm	cm	cm	cm	kg/pz.	
<b>grigio, superficie seduta talocciata fine, superficie verticale liscia, spigoli vivi</b>							
131983	PH 99	224	153	35.5	60	1740	<b>2360.00</b>
109237	PH 99	274	178	48	60	2440	<b>2580.00</b>

Gli elementi panchina rotondo ARBOSO® vengono prodotti su ordinazione.

Su richiesta si possono ottenere con superficie sabbiata e con altre altezze di costruzione.

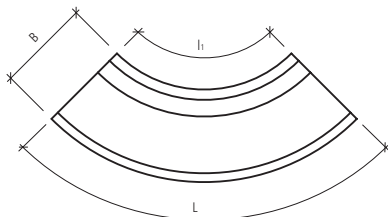


Art.-Nr.	HW	Descr.	L cm	$l_1$ cm	B cm	H cm	$h_1$ cm	R cm	alpha °	G kg/pz.	CHF/pz.
<b>grigio, liscio, spigoli vivi</b>											
111422	PH 22	elemento normale	50		67	92	45			430	<b>560.00</b>
104323	PH 22	elemento normale	100		67	92	45			860	<b>930.00</b>
107320	PH 22	elemento a raggio	246	140.6	67	92	45	156.6	90	1580	<b>2330.00</b>
<b>accessori</b>											
130188	PH 22	grigliato in legno 60° per elemento raggio 90°								18	<b>1450.00</b>

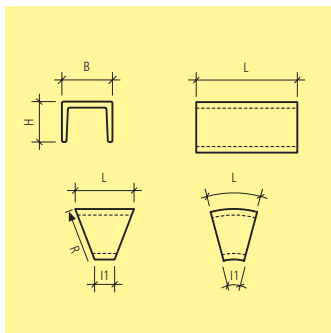
Per ogni cerchio sono necessari 4 pz di elementi a raggio.

Elementi a raggio : raggio esterno = 156.6 cm, raggio interno = 89.5 cm.

Il grigliato in legno 60° viene fissato con 4 tasselli all'elemento raggio 90° e al bisogno può essere smontato.





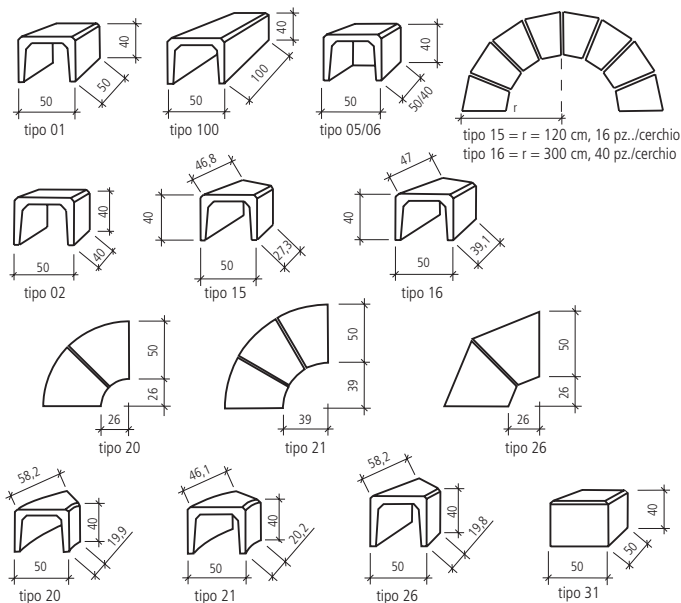


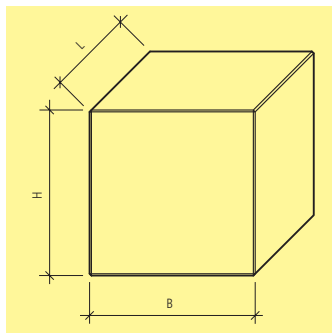
Art.-Nr.	HW	tipo	Descr.	L cm	I <sub>1</sub> cm	B cm	H cm	R cm	alpha °	G kg/pz.	CHF/pz.
<b>grigio, frattazato, smussato, armato, H 40 cm</b>											
105162	PH	22	01	50		50	40			85	<b>107.40</b>
109204	PH	22	02	40		50	40			65	<b>93.20</b>
116472	PH	22	05	50		50	40			105	<b>121.00</b>
			chiuso								
100312	PH	22	06	40		50	40			90	<b>101.00</b>
			chiuso								
121901	PH	22	15	46.8	27.3	50	40	120	22.5	75	<b>114.00</b>
111896	PH	22	16	47	39.1	50	40	300	9	85	<b>114.00</b>
115490	PH	22	20	58.2	19.9	50	40	76	45	70	<b>124.00</b>
113511	PH	22	21	46.1	20.2	50	40	89	30	58	<b>105.00</b>
101091	PH	22	26	58.2	19.8	50	40	76	45	65	<b>116.00</b>
128391	PH	22	31	50		50	40			130	<b>163.00</b>
			tutti i lati chiusi								
122467	PH	22	100	100		50	40			170	<b>189.00</b>
			elemento normale								
<b>grigio, sabbciato, smussato, armato, H 40 cm</b>											
120045	PH	22	01	50		50	40			85	<b>122.00</b>
103964	PH	22	02	40		50	40			65	<b>107.00</b>
116120	PH	22	05	50		50	40			105	<b>137.00</b>
			chiuso								
110993	PH	22	06	40		50	40			90	<b>112.00</b>
			chiuso								
106565	PH	22	15	46.8	27.3	50	40	120	22.5	75	<b>129.00</b>
119895	PH	22	16	47	39.1	50	40	300	9	85	<b>129.00</b>
129179	PH	22	20	58.2	19.9	50	40	76	45	70	<b>136.00</b>
			raggio rotondo								

Art.-Nr.	HW	tipo	Descr.	L cm	I <sub>1</sub> cm	B cm	H cm	R cm	alpha °	G kg/pz.	CHF/pz.	
133992	PH	22	21	raggio rotondo	46.1	20.2	50	40	89	30	58	<b>115.00</b>
136479	PH	22	26	raggio angolare	58.2	19.8	50	40	76	45	65	<b>131.00</b>
125229	PH	22	31	tutti i lati chiusi	50		50	40			130	<b>193.00</b>
130232	PH	22	100	elemento normale	100		50	40			170	<b>218.00</b>

La sabbiatura viene eseguita su ordinazione.

Per motivi statici gli elementi a U non devono essere posati coricati.

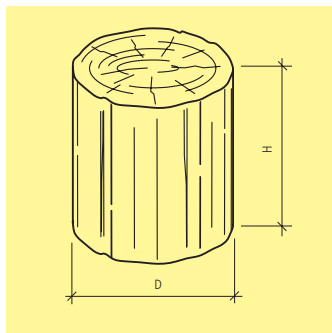




Art.-Nr.	HW	L cm	B cm	H cm	G kg/pz.	CHF/pz.
<b>light, grigio, liscio, smussato</b>						
110350	PH 22	45	45	45	87	<b>226.00</b>
<b>light, grigio, sabbiato, smussato</b>						
123941	PH 22	45	45	45	87	<b>286.00</b>
<b>heavy, grigio, liscio, smussato</b>						
117468	PH 22	45	45	45	219	<b>266.00</b>
<b>heavy, grigio, sabbiato, smussato</b>						
132917	PH 22	45	45	45	219	<b>325.00</b>
<b>heavy, grigio, liscio, smussato, con griglia in legno</b>						
115460	PH 22	45	45	45	228	<b>645.00</b>
<b>heavy, grigio, sabbiato, smussato, con griglia in legno</b>						
128950	PH 22	45	45	45	228	<b>700.00</b>

Gli elementi a sedere KUBUS vengono prodotti su ordinazione.

Il grigliato in legno è composto da assicelle di abete dim. 45 x 45 x 5 cm, levigate, non trattate, con spigoli leggermente smussati, fissate con viti alle panchine.



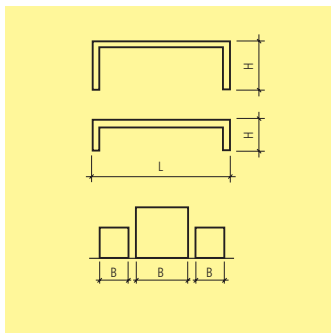
Art.-Nr.	HW	colore	D cm	H cm	M pz./pal	G kg/pz.	CHF/pz.
<b>strutturato, leggermente smussato</b>							
110557	PH 21	grigio naturale	40 – 42	41	4	130	<b>298.00</b>
120798	PH 21	grigio/antracite	40 – 42	41	4	130	<b>309.00</b>
105348	PH 21	bruno terra	40 – 42	41	4	130	<b>309.00</b>

Su ordinazione è possibile un' esecuzione alleggerita (riduzione peso di ca. 50 kg). Prezzo su richiesta.

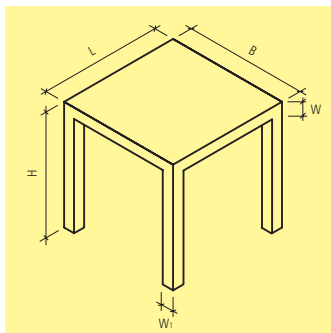
Lastre LENIA con struttura in simil legno, Art. K3503.

Gradini monoblocco LENIA con struttura in simil legno, Art. L3008.

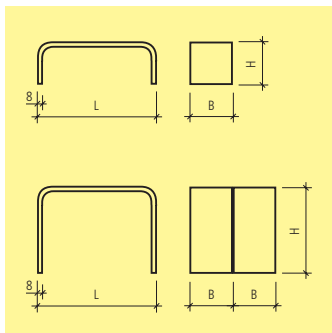
Palizzate LENIA con struttura in simil legno, Art. M2105.



Art.-Nr.	HW	Descr.	L cm	B cm	H cm	G kg/pz.	CHF/pz.
<b>grigio, liscio, spigoli vivi, armato</b>							
113938	PK 22	panchina con risparmio per inserto sintetico	220	45	45	280	<b>1140.00</b>
125190	PK 22	panchina senza risparmio per inserto sintetico	220	45	45	326	<b>1120.00</b>
117070	PK 22	panchina per inserimento griglia in legno	220	45	45	326	<b>1120.00</b>
135000	PK 22	tavolo	220	80	75	740	<b>2480.00</b>
<b>antracite, liscio, spigoli vivi, armato</b>							
136487	PK 22	panchina con risparmio per inserto sintetico	220	45	45	280	<b>1160.00</b>
113591	PK 22	panchina senza risparmio per inserto sintetico	220	45	45	326	<b>1140.00</b>
123211	PK 22	panchina per inserimento griglia in legno	220	45	45	326	<b>1140.00</b>
121291	PK 22	tavolo	220	80	75	740	<b>2550.00</b>
Art.-Nr.	HW	colore	L cm	B cm	H cm	G kg/pz.	CHF/pz.
<b>inserto per panchina in materiale sintetico, permeabile</b>							
106670	PK 99	grigio	214	39	3	22	<b>368.00</b>
134916	PK 99	ocra	214	39	3	22	<b>368.00</b>
114821	PK 99	bruno rosso	214	39	3	22	<b>368.00</b>
<b>inserto grigliato in legno per panchina Sipo - Holz</b>							
100593	PK 99		213	38	3.2	16	<b>462.00</b>
<b>grigliato in legno, senza schienale, compreso 4 viti di fissaggio</b>							
	PK 99		220	45	5	23	<b>790.00</b>
<b>grigliato in legno, con schienale, compreso 4 viti di fissaggio</b>							
	PK 99		220	45	50	46	<b>1680.00</b>

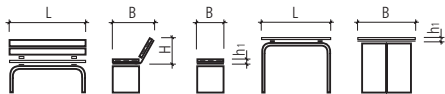


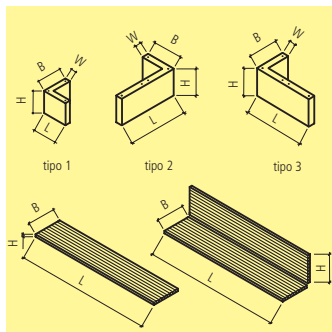
Art.-Nr.	HW	L cm	B cm	H cm	W cm	w <sub>1</sub> cm	G kg/pz.	CHF/pz.
<b>grigio, liscio, spigoli vivi, armato</b>								
137492	PK 22	110	110	110	10	12	440	<b>2060.00</b>
<b>antracite, liscio, spigoli vivi, armato</b>								
136097	PK 22	110	110	110	10	12	440	<b>2120.00</b>



Art.-Nr.	HW	Descr.	L cm	B cm	H cm	h <sub>1</sub> cm	G kg/pz.	CHF/pz.
<b>grigio, liscio, armato, senza legno</b>								
105996	PK 22	panchina	200	35	35		180	<b>600.00</b>
120898	PK 22	tavolo	200	35	70		225	<b>620.00</b>
<b>grigio, sabbato, armato, senza legno</b>								
113109	PK 22	panchina	200	35	35		180	<b>645.00</b>
121869	PK 22	tavolo	200	35	70		225	<b>685.00</b>
<b>accessori, tavola e panchina in legno di abete, impregnato con strato di protezione</b>								
130901	PK 99	tavola in legno per panchina	200	12	4		4	<b>97.00</b>
133789	PK 99	tavola in legno	200	100		10	80	<b>1370.00</b>
122923	PK 99	sedile con schienale	200	61	35	10	34	<b>795.00</b>
114266	PK 99	sedile senza schienale	200	40		10	20	<b>440.00</b>

Esecuzione sabbata su ordinazione. Per 1 tavolo sono necessari 2 elementi H = 70 cm. Il sedile in legno è in legno d'abete impregnato e rivestito con uno strato di protezione. Sostegni in acciaio zincato.





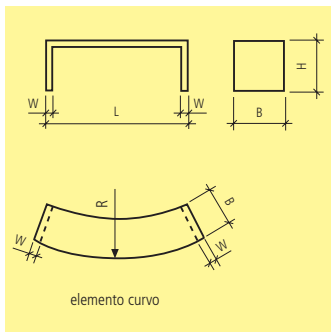
Art.-Nr.	HW	tipo		L cm	B cm	H cm	W cm	G kg/pz.	CHF/pz.	
<b>elemento in beton, grigio, liscia, spigoli vivi</b>										
111095	PK	22	1	45	45	40	10	80	<b>227.00</b>	
108000	PK	22	2	sinistro	90.9	45	40	10	126	<b>344.00</b>
103541	PK	22	3	destro	90.9	45	40	10	126	<b>344.00</b>
<b>elemento in beton, antracite, liscia, spigoli vivi</b>										
118401	PK	22	1	45	45	40	10	80	<b>238.00</b>	
106494	PK	22	2	sinistro	90.9	45	40	10	126	<b>362.00</b>
133646	PK	22	3	destro	90.9	45	40	10	126	<b>362.00</b>
<b>elemento in beton, rosso mattone, liscia, spigoli vivi</b>										
103768	PK	22	1	45	45	40	10	80	<b>238.00</b>	
132947	PK	22	2	sinistro	90.9	45	40	10	126	<b>362.00</b>
104260	PK	22	3	destro	90.9	45	40	10	126	<b>362.00</b>
<b>grigliato in legno, senza schienale, compreso 4 viti di fissaggio</b>										
133698	PK	99		140	45	5		17	<b>635.00</b>	
120889	PK	99		220	45	5		23	<b>790.00</b>	
<b>grigliato in legno, con schienale, compreso 4 viti di fissaggio</b>										
125571	PK	99		220	45	50		46	<b>1680.00</b>	

Vengono prodotte su ordinazione.

Il grigliato in legno con schienale si può abbinare solo all'elemento in beton tipo 1.

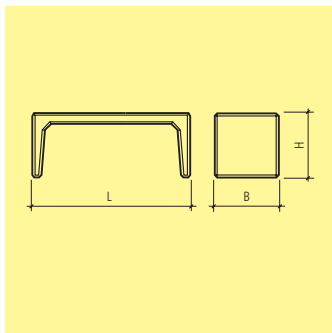
Elemento in beton compreso viti di fissaggio M12.





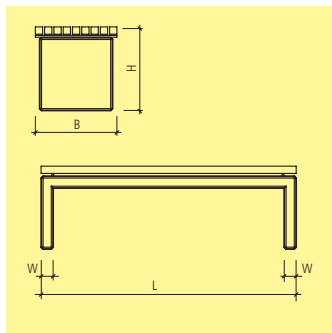
Art.-Nr.	HW	Descr.	L cm	B cm	H cm	W cm	R cm	G kg/pz.	CHF/pz.
<b>grigio, liscia, smussata, armata</b>									
122695	PK 22	panchina	140	40	40	6.5		112	<b>515.00</b>
125006	PK 22	elemento curvo 45°	157	40	40	6.5	200	138	<b>550.00</b>
<b>grigio, sabbiata, smussata, armata</b>									
117183	PK 22	panchina	140	40	40	6.5		112	<b>570.00</b>
127424	PK 22	elemento curvo 45°	157	40	40	6.5	200	138	<b>590.00</b>

La sabbiatura viene eseguita su ordinazione.



Art.-Nr.	HW	L cm	B cm	H cm	G kg/pz.	CHF/pz.
<b>grigio, frattazzata, smussata, armata</b>						
110210	PK 22	100	40	40	100	<b>321.00</b>
137626	PK 22	140	40	40	123	<b>347.00</b>
<b>grigio, sabbiata, smussata, armata</b>						
128700	PK 22	100	40	40	100	<b>377.00</b>
100151	PK 22	140	40	40	123	<b>411.00</b>

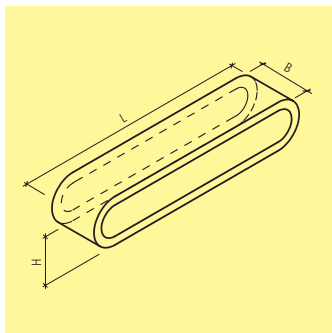
La sabbiatura viene eseguita su ordinazione.



Art.-Nr.	HW	L cm	B cm	H cm	W cm	G kg/pz.	CHF/pz.
<b>grigio, liscia, smussata, armata</b>							
134774	PK 22	140	45	45	6.5	120	<b>1140.00</b>
<b>grigio, sabbiata, smussata, armata</b>							
100652	PK 22	140	45	45	6.5	120	<b>1200.00</b>

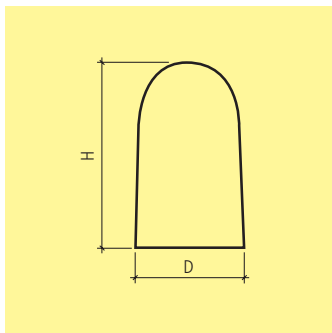
Le panchine da giardino vengono prodotte su ordinazione.

Il grigliato in legno è composto da assicelle di abete dim. 140 x 40 x 5 cm, levigate, non trattate, con spigoli leggermente smussati, fissate con viti alle panchine.

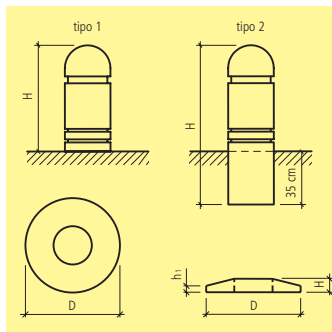


Art.-Nr.	HW	L cm	B cm	H cm	G kg/pz.	CHF/pz.
<b>grigio, liscia, spigoli vivi</b>						
111781	PH 22	220	45	45	495	<b>1760.00</b>
<b>grigio, sabbiata, spigoli vivi</b>						
137855	PH 22	220	45	45	495	<b>1940.00</b>
<b>antracite, liscia, spigoli vivi</b>						
115668	PH 22	220	45	45	495	<b>1830.00</b>
<b>antracite, sabbiata, spigoli vivi</b>						
132142	PH 22	220	45	45	495	<b>2020.00</b>

Vengono prodotte su ordinazione.



Art.-Nr.	HW	D cm	H cm	G kg/pz.	CHF/pz.
<b>rotondo, grigio, liscio</b>					
118947	PH 22	41	70	180	<b>357.00</b>
<b>rotondo, grigio, sabbiato</b>					
120884	PH 22	41	70	180	<b>545.00</b>

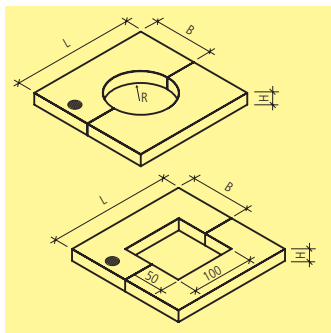


Art.-Nr.	HW	D cm	H cm	$h_1$ cm	G kg/pz.	CHF/pz.
<b>tipo 1, rotondo, grigio, sabbato</b>						
108619	PH 22	30	70		115	<b>469.00</b>
<b>tipo 2, rotondo, grigio, sabbato</b>						
108919	PH 22	30	105		177	<b>515.00</b>
<b>zoccolo per paracarro tipo 1, grigio, sabbato</b>						
111143	PH 22	60	8	5	28	<b>109.00</b>
<b>zoccolo per paracarro tipo 2, grigio, sabbato</b>						
110458	PH 22	74	10	5	65	<b>158.00</b>

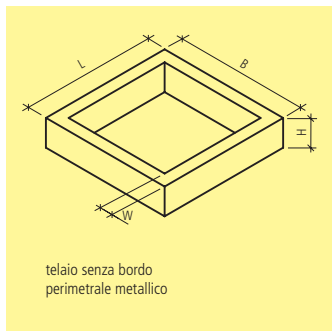
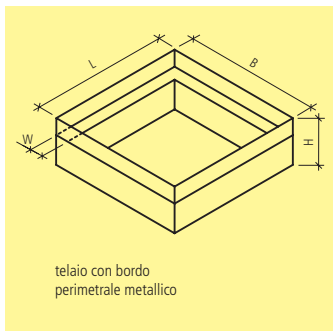
Vengono prodotti su ordinazione.

I paracarri BRÜNIG vengono forniti con banda riflettente integrata (colore rosso).

Il piedistallo viene incollato assieme al paracarro



Art.-Nr.	HW	L cm	B cm	H cm	R cm	RL to	G kg/pz.	CHF/pz.
<b>con risparmio rotondo, grigio, superficie rigata, armato, RL 7.5 to</b>								
138759	PL 23	200	100	20	50	7.5	790	<b>870.00</b>
114585	PL 23	200	125	20	50	7.5	1035	<b>1060.00</b>
137898	PL 23	200	150	20	50	7.5	1280	<b>1230.00</b>
116574	PL 23	250	100	20	50	7.5	1035	<b>1060.00</b>
116067	PL 23	250	125	20	50	7.5	1340	<b>1290.00</b>
115148	PL 23	250	150	20	50	7.5	1650	<b>1510.00</b>
109857	PL 23	300	100	20	50	7.5	1280	<b>1240.00</b>
119979	PL 23	300	125	20	50	7.5	1650	<b>1510.00</b>
116137	PL 23	300	150	20	50	7.5	2015	<b>1780.00</b>
<b>con risparmio quadrato, grigio, superficie rigata, armato, RL 7.5 to</b>								
120214	PL 23	200	100	20		7.5	735	<b>870.00</b>
138562	PL 23	200	125	20		7.5	980	<b>1060.00</b>
103063	PL 23	200	150	20		7.5	1225	<b>1230.00</b>
103377	PL 23	250	100	20		7.5	980	<b>1060.00</b>
106679	PL 23	250	125	20		7.5	1285	<b>1290.00</b>
125577	PL 23	250	150	20		7.5	1595	<b>1510.00</b>
131973	PL 23	300	100	20		7.5	1225	<b>1240.00</b>
137265	PL 23	300	125	20		7.5	1595	<b>1510.00</b>
116645	PL 23	300	150	20		7.5	1960	<b>1780.00</b>

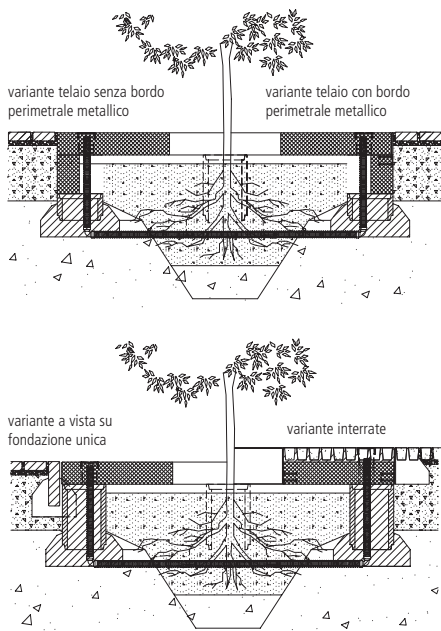


Art.-Nr.	HW	L cm	B cm	H cm	W cm	G kg/pz.	CHF/pz.
<b>telaio con bordo perimetrale metallico, armato, smussato, compreso 4 bussole</b>							
137471	PL 23	203	203	55	20	1395	<b>2550.00</b>
102264	PL 23	253	203	55	20	1590	<b>2860.00</b>
126871	PL 23	303	203	55	20	1780	<b>3140.00</b>
104880	PL 23	253	253	55	20	1780	<b>3140.00</b>
106079	PL 23	303	253	55	20	1965	<b>3500.00</b>
134644	PL 23	303	303	55	20	2155	<b>3780.00</b>
<b>telaio senza bordo perimetrale metallico, armato, smussato, compreso 4 bussole</b>							
112893	PL 23	203	203	35	20	1255	<b>1280.00</b>
116280	PL 23	253	203	35	20	1430	<b>1430.00</b>
125916	PL 23	303	203	35	20	1600	<b>1530.00</b>
108954	PL 23	253	253	35	20	1600	<b>1530.00</b>
100155	PL 23	303	253	35	20	1770	<b>1740.00</b>
128224	PL 23	303	303	35	20	1940	<b>1870.00</b>

Art.-Nr.	HW	Descr.	CHF/pz.
<b>Supplementi</b>			
110927	PL 99	supporto aerazione e irrigazione raccordo incorporato	<b>156.00</b>
123262	PL 99	bussole al fondo e pali di protezione per tronchi, forniti sciolti	<b>650.00</b>

Art.-Nr.	HW	Descr.	CHF/m
<b>supplemento per telaio in acciaio zincato</b>			
138451	PL 99	quale chiusura laterale per variante interrate	<b>s.r.</b>
114312	PL 99	quale chiusura laterale	<b>s.r.</b>

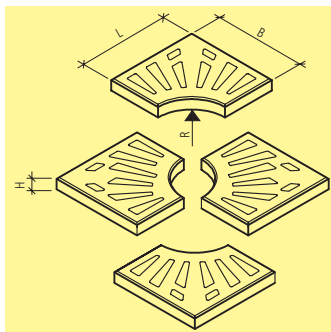




Tutti gli elementi BAUMFIX vengono prodotti su ordinazione.

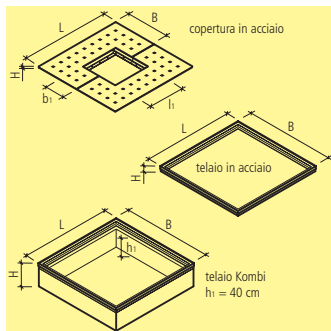
Su richiesta possibilità di ottenere altri tipi di telai e griglie.

Esecuzione : spigoli smussati 0.5/0.5, compreso ancoraggi per il trasporto e la posa



Art.-Nr.	HW	L cm	B cm	H cm	R cm	RL to	G kg/pz.	CHF/pz.
<b>1/4 pezzo, grigio, liscio smussato, fessurato armato, RL 0.5 to</b>								
116436	PL 23	62.5	62.5	8	28	0.5	36	<b>87.50</b>
<b>1/4 pezzo, antracite, liscio smussato, fessurato armato, RL 0.5 to</b>								
116252	PL 23	62.5	62.5	8	28	0.5	36	<b>106.00</b>

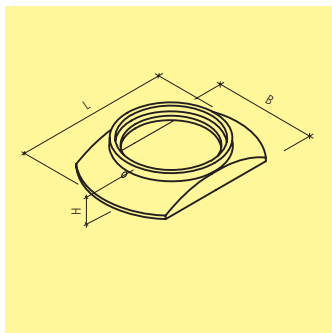
Altri colori su richiesta.



Art.-Nr.	HW	tipo	Descr.	L cm	I <sub>1</sub> cm	B cm	b <sub>1</sub> cm	H cm	G kg/pz.	CHF/pz.
<b>copertura in acciaio, grezza, con apertura per tronco centrica. RL 5 ton</b>										
111853	PY	99	24.411 1/2 copertura, piccola	158	44	79	21,5	1,5	220	<b>1980.00</b>
116304	PY	99	24.421 1/2 copertura, media	198	84	99	42	1,5	280	<b>2310.00</b>
107640	PY	99	24.431 1/2 copertura, grande	238	84	119	42	1,5	350	<b>2810.00</b>
<b>telaio in acciaio per copertura COPAL STEEL®</b>										
131506	PY	99	24.414 telaio in acciaio per copertura 158/79 cm	160		160		11,5	68	<b>970.00</b>
122062	PY	99	24.424 telaio in acciaio per copertura 198/99 cm	200		200		11,5	85	<b>1130.00</b>
120909	PY	99	24.434 telaio in acciaio per copertura 238/119 cm	240		240		11,5	100	<b>1260.00</b>
<b>telaio kombi acciaio/beton per copertura COPAL STEEL®</b>										
110742	PY	99	24.415 telaio kombi per copertura 158/79 cm	160		160		51,5	730	<b>1840.00</b>
106674	PY	99	24.425 telaio kombi per copertura 198/99 cm	200		200		51,5	925	<b>2220.00</b>
132252	PY	99	24.435 telaio kombi per copertura 238/119 cm	240		240		51,5	1120	<b>2580.00</b>

Su richiesta, coperture in acciaio zincato o zincato con colori RAL.

Su richiesta ulteriori dimensioni e risparmi.



Art.-Nr.	HW	tipo	Descr.	L cm	B cm	H cm	G kg/pz.	CHF/pz.	
<b>elemento base, armato, compreso ancore di trasporto, RL 5 ton</b>									
134121	PL	23	24.101	1/1 elemento base	350	232	60	2500	<b>3570.00</b>

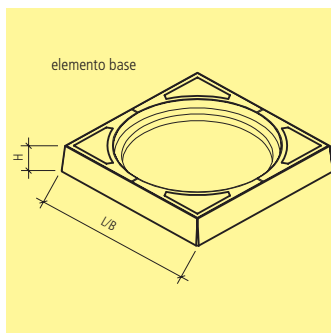
Protezione per radici di alberi su strade, zone pedonabili, parcheggi.

Le radici vengono protette ottimamente e non vengono compresse.

Non occorre fondazioni in beton, dato la grande superficie d'appoggio.

Posa semplice e rapida sul piano di posa.

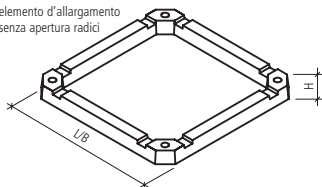
Protezione per radici di alberi COPAL vedi Art. no. P7105 e Art. no. P7106.



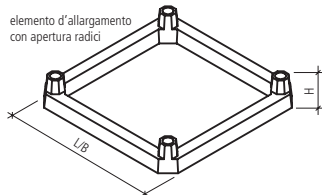
Art.-Nr.	HW	tipo	Descr.	L cm	B cm	H cm	RL to	G kg/pz.	CHF/pz.		
<b>elemento base, armato, compreso ancore di trasporto, RL 5 ton</b>											
124714	PL	23	24.113	1/1	elemento base	238	238	40	5	1980	<b>2560.00</b>
<b>elemento d'allargamento senza apertura radici, armato, compreso ancore di trasporto</b>											
125449	PL	23	24.201	1/1	elemento senza apertura per radici	238	238	20		820	<b>1080.00</b>
<b>elemento d'allargamento con apertura radici, armato, compreso ancore di trasporto</b>											
111316	PL	23	24.211	1/1	elemento con apertura per radici	238	238	40		900	<b>1330.00</b>

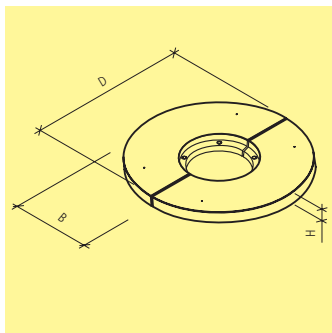
Protezione per radici di alberi COPAL vedi Art. no. P7105 e Art. no. P7106.

elemento d'allargamento  
senza apertura radici



elemento d'allargamento  
con apertura radici

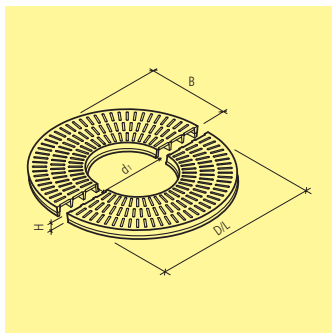




Art.-Nr.	HW	tipo	Descr.	D cm	B cm	H cm	G kg/pz.	CHF/pz.
120293	PL	23	24.301 1/2 copertura centrica	202	101	17	580	<b>1050.00</b>

**copertura in beton per elemento base COPAL CUPOLA, apertura per tronco  $d_1 = 70$  cm, grigio, armata, compreso 4 bussole filettate, RL 5 ton**

Su richiesta accessori per copertura in beton COPAL.



Art.-Nr.	HW	tipo	Descr.	D cm	L cm	B cm	H cm	G kg/pz.	CHF/pz.		
<b>griglia in ghisa per elemento base COPAL CUPOLA, apertura per tronco <math>d_1 = 68</math> cm, RL 5 ton</b>											
119360	PY	99	24.401	1/2	griglia, centrica, pedonabile	202	202	101	17	480	<b>2070.00</b>
<b>anello di montaggio in ghisa anti-urto per copertura COPAL, compreso viti e ancoraggi, RL 5 ton</b>											
130989	PY	99	24.451	1/2	anello di montaggio in ghisa, con 3 sostegni per copertura in beton	84		8	20		<b>403.00</b>
112606	PY	99	24.453	1/2	anello di montaggio in ghisa, con 3 sostegni per copertura in ghisa	84		8	20		<b>403.00</b>
<b>griglia in ghisa piccola in caso d'utilizzo di anello di montaggio in ghisa RL 5 ton</b>											
122132	PY	99	24.471	1/2	griglia piccola in ghisa, apertura rotonda	66		2	8		<b>223.00</b>
130452	PY	99	24.472	1/2	griglia piccola in ghisa, apertura ovale	66		2	8		<b>223.00</b>



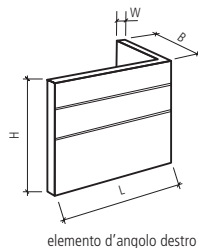
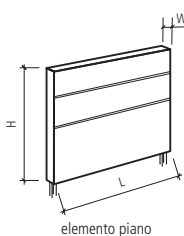
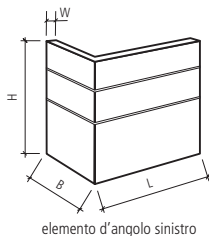
Art.-Nr.	HW	L cm	B cm	H cm	W cm	G kg/pz.	CHF/pz.
<b>elemento di contorno con telaio angolare in acciaio, armato, compreso 4 bussole</b>							
135394	PL 74	218	218	76	20	2200	<b>2660.00</b>
<b>lastra protezione alberi, in 2 pezzi, grigio, liscia, armata, compreso 3 bussole, RL 5 to</b>							
127781	PL 74	216	216	14.5		1085	<b>2120.00</b>

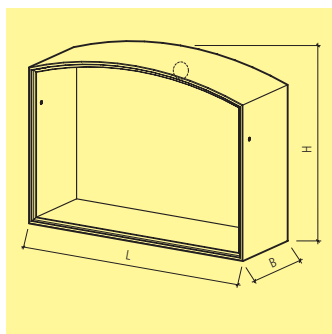




Art.-Nr.	HW	Descr.	L cm	B cm	H cm	W cm	G kg/pz.	CHF/pz.
<b>grigio, liscio</b>								
100775	PK 99	elemento d'angolo sinistro	160	112	158	12	1200	<b>1620.00</b>
104912	PK 99	elemento d'angolo destro	160	112	158	12	1200	<b>1620.00</b>
136251	PK 99	elemento piatto	148		158	12	750	<b>1370.00</b>

Viene prodotto su ordinazione  
 Compreso bussole per la posa.  
 Per la posa sono necessari 3 ganci tipo MRD 14.





Art.-Nr.	HW	L cm	B cm	H cm	W cm	G kg/pz.	CHF/pz.
<b>grigio, liscio</b>							
101749	PK 99	225	100	215	8 – 10	2600	<b>3390.00</b>
137928	PK 99	295	100	215	8 – 10	3200	<b>3880.00</b>
<b>accessori</b>							
129722	ZZ 99	lamiera	140	30			<b>180.00</b>

Viene prodotto su ordinazione  
Per la posa sono necessari 4 ganci tipo MRD 20.