

Le canalette per la raccolta e il drenaggio delle acque provenienti da superfici di traffico sono ottenibili sia in beton che in beton polimero. La costruzione di posa dipende dal tipo di materiale e dal tipo di carico a cui devono sottostare.

Tipi di impiego e classi di carico (Norme SN EN 124, SN EN 1433)

Classe A 15 (15 kN portata) carico ruota 0.5 t.

superfici di traffico ed analoghe che vengono percorse unicamente da pedoni e ciclisti.

Classe B 125 (125 kN portata) carico ruota 2.5 t.

Viali, zone pedonali e superfici analoghe, parcheggi per auto.

Classe C 250 (250 kN portata) carico ruota 7.5 t.

E' riferita all'impiego di canalette lungo i bordi. Esse vengono diposte da una distanza massima di 0.5 m. dal bordo del cordolo sulla carreggiata e a 0.2 m. nei viali, cosi' come pure per superfici laterali di strade.

Nella classe di carico C 250 i campi d'impiego si estendono ad esempio per aree di industrie, superfici agricole, parcheggi, stazioni di servizio che non prevedono carichi estremi (autocarri ammessi) e che vengono percorsi a velocità moderata.

Classe D 400 (400 kN portata) carico ruota 12.5 t.

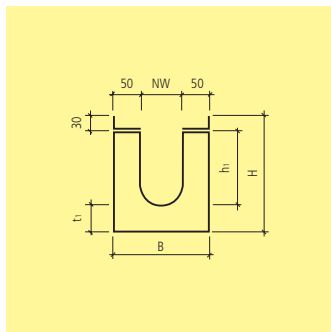
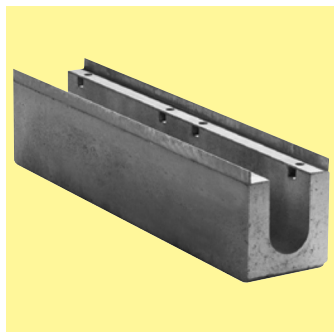
Carreggiate di strade (anche strade pedonali), superfici laterali a strade e parcheggi che non sono soggetti a qualsiasi tipo di automezzo.

Classe E 600 (600 kN portata) carico ruota 25 t.

Superfici di traffico (ad es. non pubbliche) che vengono percorse con grandi carichi.

Classe F 900 (900 kN portata) carico ruota > 25 t.

Superfici con percorrenza ad alto traffico pesante, come ad es. per aeroporti.

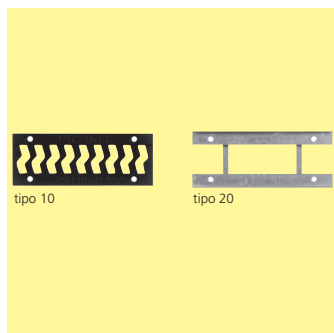


Art.-Nr.	HW	tipo	L mm	B mm	H mm	h ₁ mm	t ₁ mm	BK	G kg/pz.	CHF/pz.
senza pendenza, senza apertura di scarico										
126388	FL 99	140	1000	200	220	140	50	E 600	64	510.00
senza pendenza, con apertura di scarico su fondo DN 100										
138300	FL 99	140.1	1000	200	220	140	50	E 600	64	630.00

Classi di carico : D 400-E 600, campi d'impiego : carreggiate di strade. Sono anche indicate per l'impiego in posizione trasversale su strade con forte traffico ed autostrade, così come per piazzali e superfici industriali con carichi estremi.

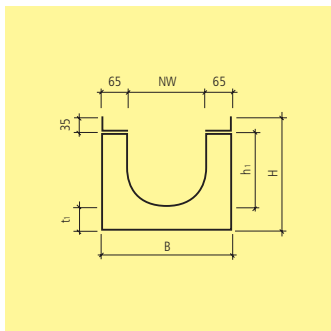
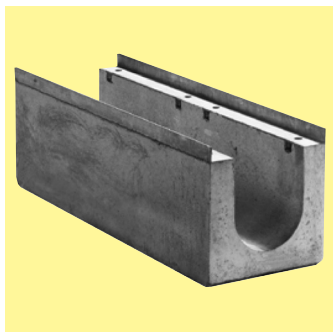
E' pure possibile la posa in 2 fasi.

Testate corrispondenti per canaletta tipo 140/140.1 vedi Art. no. F0422.



Art.-Nr.	HW	tipo	L mm	B mm	H mm	MW mm/mm	BK	G kg/pz.	CHF/pz.
griglia in ghisa, 4 fissaggi M 16									
114403	FL 99	10	500	190	30	115/20	E 600	15	311.00
telaio di rialzo in acciaio, zincato, 4 fissaggi M 16									
125331	FL 99	20	500	200	30		E 600	5	238.00

Per impieghi laddove le griglie sono sottoposte a traffico veloce, occorre osservare le prescrizioni particolari di posa. I fissaggi devono essere regolati a 180 Nm +/- 10 Nm. Prestare attenzione affinché durante le fasi di posa le componenti rimangano pulite e si adattino al loro corretto posizionamento. I fissaggi devono rimanere puliti e privi da incrostazioni.
Altezza di costruzione tipo 20 = 35 mm.



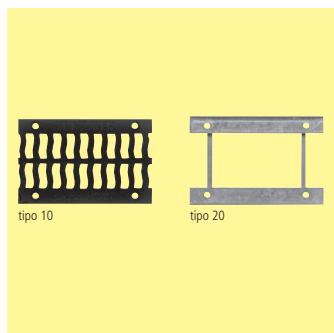
Art.-Nr.	HW	tipo	L mm	B mm	H mm	h ₁ mm	t ₁ mm	BK	G kg/pz.	CHF/pz.
senza pendenza, senza apertura di scarico										
125752	FL 99	100	1000	330	400	295	70	E 600	165	780.00
senza pendenza, con apertura di scarico DN 200										
129822	FL 99	100.1	1000	330	400	295	70	E 600	165	910.00

Classi di carico : D 400-E 600, campi d'impiego : carreggiate di strade. Sono anche indicate per l'impiego in posizione trasversale su strade con forte traffico ed autostrade, così come per piazzali e superfici industriali con carichi estremi.

E' pure possibile la posa in 2 fasi.

Testate corrispondenti per canaletta tipo 100/100.1, testata BIRCO SIR tipo 52 + 57.

Testate BIRCO SIR vedi Art. no. F0430.

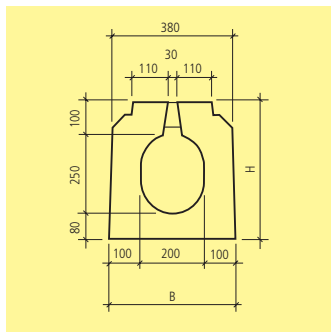


Art.-Nr.	HW	tipo	L mm	B mm	H mm	MW mm/mm	BK	G kg/pz.	CHF/pz.
griglia in ghisa, 4 fissaggi M 16									
104745	FL 99	10	500	320	30	115/20	E 600	27	565.00
telaio di rialzo in acciaio, zincato, BK F 900, 4 fissaggi M 16									
139236	FL 99	20	500	330	35		E 600	6	332.00

Per impieghi laddove le griglie sono sottoposte a traffico veloce, occorre osservare le prescrizioni particolari di posa. I fissaggi devono essere regolati a 180 Nm +/- 10 Nm. Prestare attenzione affinché durante le fasi di posa le componenti rimangano pulite e si adattino al loro corretto posizionamento.

I fissaggi devono rimanere puliti e privi da incrostazioni.

Altezza di costruzione tipo 20 = 40 mm.



Art.-Nr.	HW		L mm	B mm	H mm	BK	G test	G asd	CHF/m	
con fessura passante, grigio, senza pendenza										
105831	FZ	99	4000	400	430	D 400	282	1125	s.r.	
118683	FZ	99	superficie sabbata	4000	400	430	D 400	282	1125	s.r.
con fessura passante interrotta, grigio, senza pendenza										
108241	FZ	99	4000	400	430	E 600	284	1135	s.r.	
119251	FZ	99	superficie sabbata	4000	400	430	E 600	284	1135	s.r.

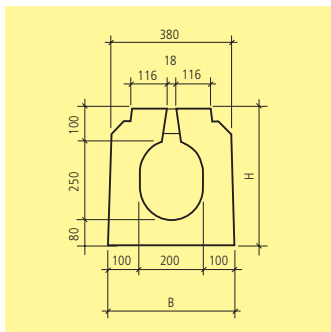
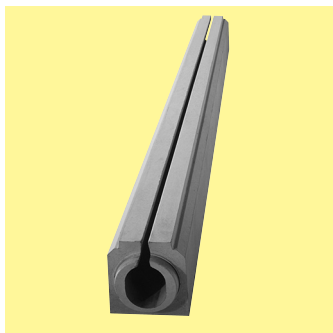
Art.-Nr.	HW		L mm	B mm	H mm	G test	CHF/pz.
testata							
100992	FZ	99	110	400	430	38	s.r.
guarnizione							
112240	FZ	99					s.r.

Tipi di impiego :

- canaletta per autostrada D400, su autostrade con forte sollecitazione di traffico (corsie centrali, entrate/uscite di svincoli).

Elemento di servizio vedi Art. no. F0102.

Telaio per pozzo vedi Art. no. F0103.



Art.-Nr.	HW	L	B	H	BK	G	G	CHF/m	
		mm	mm	mm		kg/m	kg/pz.		
con fessura passante, grigio, senza pendenza									
112758	FZ 99	4000	400	430	D 400	282	1130	s.r.	
138566	FZ 99	superficie sabbata	4000	400	430	D 400	282	1130	s.r.

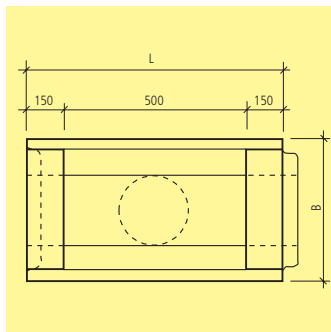
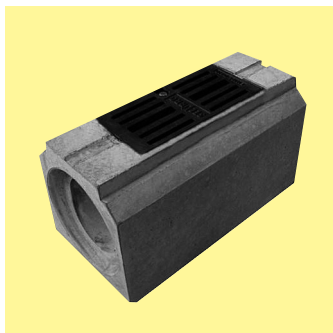
Art.-Nr.	HW	L	B	H	G	CHF/pz.
		mm	mm	mm	kg/pz.	
testata						
101491	FZ 99	110	400	430	38	s.r.
guarnizione						
103081	FZ 99					s.r.

Tipi di impiego :

- canaletta per autostrada D400, su autostrade con forte sollecitazione di traffico (corsie centrali, entrate/uscite di svincoli).

Elemento di servizio vedi Art. no. F0102.

Telaio per pozzo vedi Art. no. F0103.

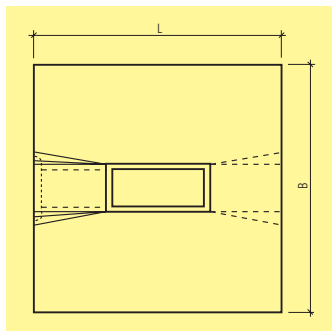


Art.-Nr.	HW	Descr.	L mm	B mm	H mm	G kg/pz.	CHF/pz.
per canaletta BK E 600, compreso griglia in ghisa e chiusura a chiavistello							
133831	FZ	99 senza apertura di scarico	800	400	430	191	s.r.
133647	FZ	99 con apertura di scarico	800	400	430	191	s.r.
guarnizione rotonda							
133655	FZ	99 per elemento di servizio con apertura di scarico				0.2	s.r.

Tipi di impiego :

- canaletta per autostrada D400, su autostrade con forte sollecitazione di traffico (corsie centrali, entrate/uscite di svincoli)

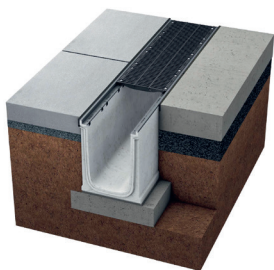
Per impieghi laddove le griglie sono sottoposte a traffico veloce, occorre osservare le prescrizioni particolari di posa. I fissaggi devono essere regolati a 180 Nm +/- 10 Nm. Prestare attenzione affinché durante le fasi di posa le componenti rimangano pulite e si adattino al loro corretto posizionamento. I fissaggi devono rimanere puliti e privi da incrostazioni.



Art.-Nr.	HW	Descr.	L mm	B mm	H mm	BK	G kg/pz.	CHF/pz.
telaio per pozzo per canaletta BK D 400, compreso griglia in ghisa SIBLOC								
137200	FZ 99	apertura su 1 lato	1300	1300	430	E 600	1225	s.r.
126194	FZ 99	apertura su 2 lati	1300	1300	430	E 600	1200	s.r.

Tipi di impiego :

- canaletta per autostrada D400, su autostrade con forte sollecitazione di traffico (corsie centrali, entrate/uscite di svincoli).



Massima ritenzione

Le canalette BIRCO max-i possono ritenere fino a 512 litri per ml, quindi ad impedire eventuali fuoriuscite delle acque in caso di importanti flussi in arrivo.

Massima stabilità

I profili in acciaio integrati contribuiscono a mantenere nel tempo la resistenza e solidità delle canalette BIRCO max-i.

Sicurezza di fissaggio

Le griglie di copertura sono provviste di un sistema di fissaggio tramite 8 viti M12 per ml di canaletta.

Sicurezza di deflusso

Viene garantito il deflusso delle acque tramite un ancoraggio solido sulle fondazioni di appoggio.

Assortimento

NW 220: altezze 500, 800 mm

NW 320: altezze 600, 800 mm

NW 420: altezze 700, 1000, 1200 mm

NW 520: altezze 800, 1000, 1200 mm

Lunghezze 1500 e 3000 mm

Classi di carico

A 15 – F 900 secondo norme EN 1433

Campi di impiego

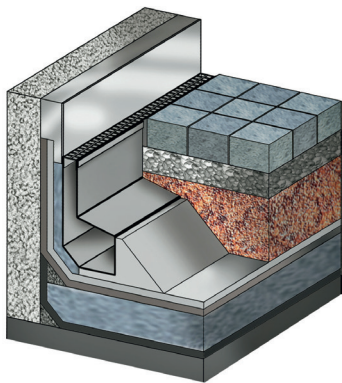
- Aeroporti
- Industrie e aree di logistica
- Parcheggi sottoposti a traffico pesante
- Stazioni ferroviarie, scuole, ...
- Strade sottoposte a traffico

In ogni caso laddove è richiesto la capacità di smaltimento di importanti ed improvvisi flussi di acque da smaltire.



Per drenaggio lineare di facciate

BIRCO TOP® Serie S offre alla progettazione un'ottima ed interessante alternativa nelle problematiche del drenaggio contro facciate, attrattiva di forma stabile e con ottime prestazioni.



Impiego semplice e veloce

3 m di canaline Birco Top Serie S vengono posati velocemente in situazione con pochi giunti.

Senza barriere

L'altezza tra il passaggio dell'abitazione alla superficie esterna può essere ridotta fino a 50 mm.

Disegno attrattivo

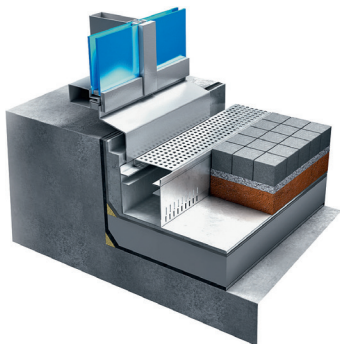
Compreso una lastra quadrata estraibile, invisibile. La pavimentazione può essere posata quasi fino contro la facciata.

Impiego flessibile

I diversi concetti di drenaggio, con fessure aperte o chiuse offrono una flessibilità e adattamento molteplici.

La soluzione ottimale per il drenaggio contro facciate

Con il sistema BIRCO TOP® F e V la superficie della pavimentazione può essere eseguita fino a 50 mm sotto la soglia. Otticamente invisibile, offre un drenaggio ottimale e non ostacola il passaggio.



Impiego semplice e veloce

3 m di canalette vengono posati velocemente in situazione con pochi giunti.

Senza barriere

L'altezza tra il passaggio dell'abitazione alla superficie esterna può essere ridotta fino a 50 mm.

Disegno attrattivo

Possibilità di progettazione architettonica ottimale grazie al programma dei tipi di coperture.

E' pure ottenibile il sistema di illuminazione delle canalette BIRCOLux (possibilità di inserimento a posa già avvenuta).

Drenaggio efficiente

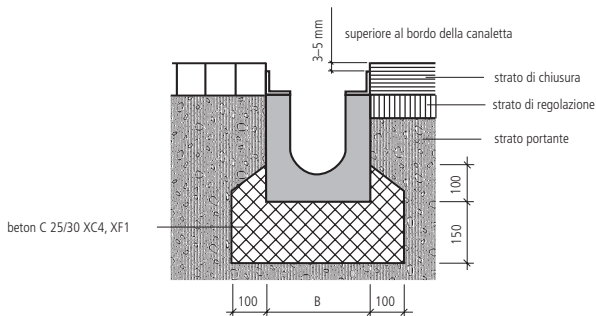
Importante volume di accumulo in caso di forti piogge.

Impiego flessibile

Con le altezze variabili (serie V) e quelle fisse (serie F) i campi di impiego diventano molteplici.

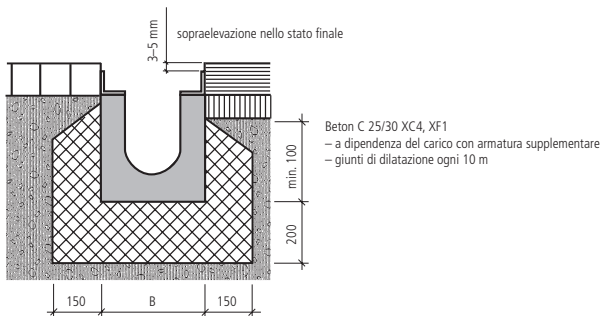
Con oppure senza scalino a vista.

Variante di posa per canalette di drenaggio in beton, classi di carico A 15–C 250

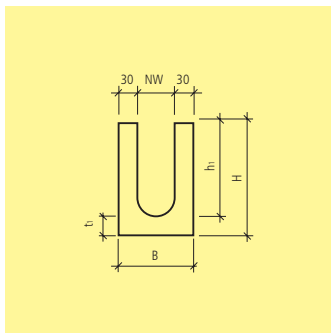
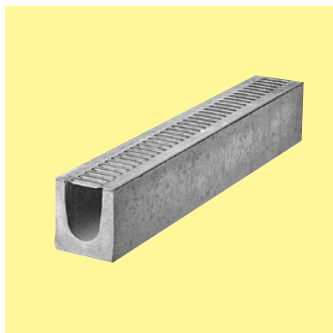


- ◆ Per le classi di carico A 15–B 125 le canalette non devono essere rinfiancate con beton.
- ◆ Lo scavo per la fondazione deve corrispondere al tipo di carico previsto e tenendo conto della profondità di gelo.
- ◆ Eseguire delle strisce di fondazione in beton C 25/30 XC4, XF1, H = 15 cm.
- ◆ Durante la posa controllare la linearità delle canalette. Presso i giunti, in caso di posa in beton rinfiancare a forma cuneiforme.
- ◆ Riempire e costipare lo strato di fondazione.
- ◆ Costruzione dello strato di regolazione e di chiusura atto alla posa di blocchetti o lastre per pavimentazione.
- ◆ Il profilo superiore della canalette deve risultare 3–5 mm inferiore al livello della superficie finale.

Variante di posa per canalette di drenaggio in beton, classi di carico D 400–F 900



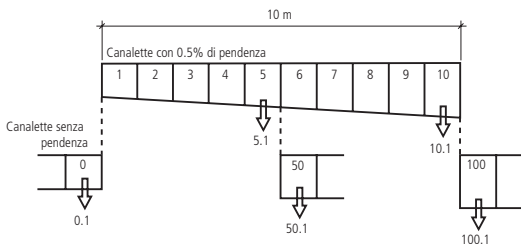
- ◆ Per le classi di carico D 400–F 900, con carichi di traffico perpendicolari alla canaletta, occorre eseguire un rinfianco globale.
- ◆ Se le canalette vengono percorse solo longitudinalmente si può evitare di eseguire un rinfianco globale.
- ◆ Il bordo superiore della canaletta deve situarsi 3–5 mm. inferiore al livello finale della pavimentazione.

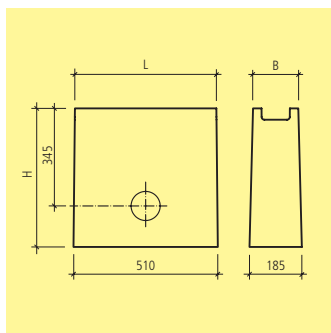


Art.-Nr.	HW	tipo	L mm	B mm	H mm	h ₁ mm	t ₁ mm	BK	G kg/pz.	CHF/pz.	
con pendenza J 0.5 %, senza apertura di scarico											
118452	FL	99	1	1000	160	165/170	130/135	35	B 125	38	50.00
130369	FL	99	2	1000	160	170/175	135/140	35	B 125	38	50.00
109629	FL	99	3	1000	160	175/180	140/145	35	B 125	39	50.00
102956	FL	99	4	1000	160	180/185	145/150	35	B 125	40	50.00
111036	FL	99	5	1000	160	185/190	150/155	35	B 125	41	50.00
135609	FL	99	6	1000	160	190/195	155/160	35	B 125	41	50.00
129141	FL	99	7	1000	160	195/200	160/165	35	B 125	42	50.00
107395	FL	99	8	1000	160	200/205	165/170	35	B 125	43	50.00
119687	FL	99	9	1000	160	205/210	170/175	35	B 125	44	50.00
102939	FL	99	10	1000	160	210/215	175/180	35	B 125	45	50.00
con pendenza J 0.5 %, con apertura di scarico sul fondo DN 100											
127248	FL	99	5.1	1000	160	185/190	150/155	35	B 125	41	82.00
138697	FL	99	10.1	1000	160	210/215	175/180	35	B 125	45	82.00
senza pendenza, senza apertura di scarico											
104421	FL	99	0	1000	160	165	130	35	B 125	37	50.00
139740	FL	99	50	1000	160	190	155	35	B 125	41	50.00
115799	FL	99	100	1000	160	215	180	35	B 125	44	50.00
senza pendenza, con apertura di scarico sul fondo DN 100											
110432	FL	99	0.1	1000	160	165	130	35	B 125	37	82.00
107046	FL	99	50.1	1000	160	190	155	35	B 125	41	82.00
114458	FL	99	100.1	1000	160	215	180	35	B 125	44	82.00

Art.-Nr.	HW	tipo	Descr.	G kg/pz.	CHF/pz.
in acciaio, zincato, senza scarico					
124285	FL 99	11	per canaletta 0, 1-2	0.3	18.20
117243	FL 99	12	per canaletta 3-6, 50	0.3	18.20
137180	FL 99	13	per canaletta 7-10, 100	0.4	18.20
in acciaio, zincato, con scarico DN 100					
111201	FL 99	15	per canaletta 0	0.6	41.10
136088	FL 99	16	per canaletta 1-5, 50	0.7	41.10
121006	FL 99	17	per canaletta 6-10, 100	0.8	41.10

Classe di carico A 15 - B 125, impiego per il drenaggio di giardini privati e aree esterne.
La tratta da eseguire può essere allungata inserendo, tra le canalette con pendenza, canalette senza pendenza.





Art.-Nr.	HW	tipo	L mm	B mm	H mm	BK	G kg/pz.	CHF/pz.
in un unico elemento, con scarico DN 100								
137161	FL 99	1	500	160/185	490	B 125	58	186.00

Quale chiusura uni o bilaterale per canaletta, con sifone in PP, contenitore per fanghi e manicotto di raccordo DN 100 integrato .

Il carico per ruota corrisponde al tipo di griglia scelta.

Portata di flusso : 5 l/s.

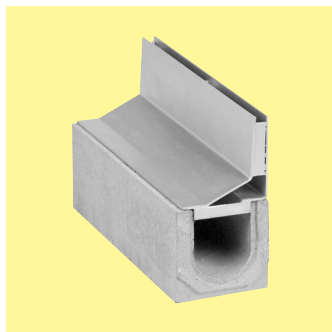
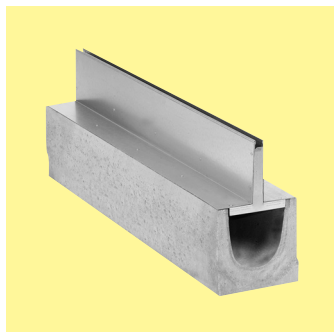


tipo 1/1.1



tipo 3/3.1

Art.-Nr.	HW	tipo	L mm	B mm	H mm	MW mm/mm	BK	G kg/pz.	CHF/pz.	
griglia a fessura, zincata										
135821	FL	99	1	1000	158	20	80/12	A 15	2.4	26.50
138982	FL	99	1.1	500	158	20	80/12	A 15	1.3	21.10
griglia a maglia, zincata										
104442	FL	99	3	1000	158	20	30/16	B 125	3.3	47.60
137462	FL	99	3.1	500	158	20	30/16	B 125	1.7	37.10



Art.-Nr.	HW	tipo	L mm	B mm	H mm	BK	G kg/pz.	CHF/pz.
simmetrico, zincato, larghezza fessura 18 mm								
113943	FZ 99	1.5 mm	500	160	122	C 250	2.6	s.r.
105382	FZ 99	1.5 mm	1000	160	122	C 250	5.2	s.r.
123949	FZ 99	4 mm	500	160	144	E 600	6.6	s.r.
107999	FZ 99	4 mm	1000	160	144	E 600	13.0	s.r.
asimmetrico, zincato, larghezza fessura 18 mm								
116060	FZ 99	1.5 mm	500	160	122	C 250	2.7	s.r.
101163	FZ 99	1.5 mm	1000	160	122	C 250	5.5	s.r.
136391	FZ 99	4 mm	500	160	144	E 600	6.9	s.r.
114181	FZ 99	4 mm	1000	160	144	E 600	13.7	s.r.

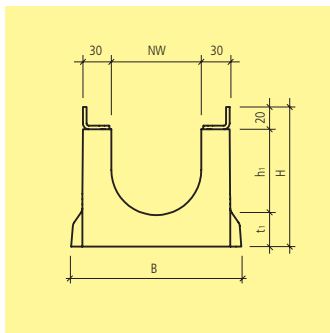
Su richiesta altri tipi di esecuzione in acciaio inox.

Portata di flusso : 1.0 l/s per ml.



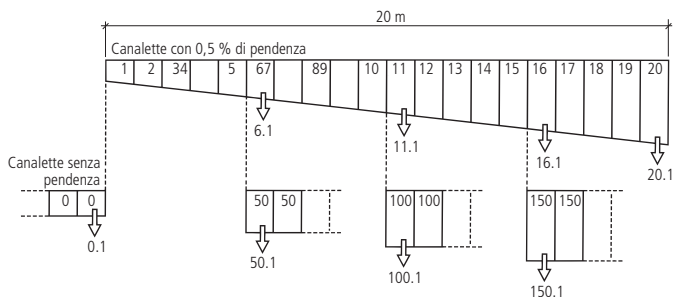
Art.-Nr.	HW	tipo	L mm	B mm	H mm	BK	G kg/pz.	CHF/pz.	
simmetrico, zincato, larghezza fessura 18 mm									
128648	FZ	99	1.5 mm	500	160	121.5	C 250	6.8	s.r.
106016	FZ	99	4 mm	500	160	144.0	E 600	17	s.r.
asimmetrico, zincato, larghezza fessura 18 mm									
111146	FZ	99	1.5 mm	500	160	121.5	C 250	5.2	s.r.
115360	FZ	99	4 mm	500	160	144.0	E 600	13	s.r.
attrezzo per l'estrazione dell'elemento									
107042	ZZ	99						0.4	s.r.

Su richiesta altri tipi di esecuzione in acciaio inox.
Portata di flusso : 1.0 l/s per ml.



Art.-Nr.	HW	tipo	L mm	B mm	H mm	h ₁ mm	t ₁ mm	BK	G kg/pz.	CHF/pz.	
canaletta bassa, senza pendenza, senza apertura di scarico											
109861	FL	99	21	1000	163/165	80	25	35	C 250	20	114.00
136609	FL	99	22	1000	163/165	100	45	35	C 250	24	114.00
105212	FL	99	23	1000	163/165	120	65	35	C 250	26	114.00
canaletta bassa, senza pendenza, con apertura di scarico sul fondo DN 100											
117140	FL	99	21.1	1000	163/165	80	25	35	C 250	20	147.00
126627	FL	99	22.1	1000	163/165	100	45	35	C 250	24	147.00
133877	FL	99	23.1	1000	163/165	120	65	35	C 250	26	147.00
con pendenza J 0.5 %, senza apertura di scarico											
113105	FL	99	1	1000	163/189	155/160	100/105	35	C 250	35	114.00
103314	FL	99	2	1000	163/189	160/165	105/110	35	C 250	37	114.00
127189	FL	99	3	1000	163/189	165/170	110/115	35	C 250	38	114.00
118097	FL	99	4	1000	163/189	170/175	115/120	35	C 250	38	114.00
101913	FL	99	5	1000	163/189	175/180	120/125	35	C 250	39	114.00
125122	FL	99	6	1000	163/189	180/185	125/130	35	C 250	40	114.00
134540	FL	99	7	1000	163/189	185/190	130/135	35	C 250	40	114.00
139973	FL	99	8	1000	163/189	190/195	135/140	35	C 250	41	114.00
110452	FL	99	9	1000	163/189	195/200	140/145	35	C 250	41	114.00
111946	FL	99	10	1000	163/189	200/205	145/150	35	C 250	42	114.00
104528	FL	99	11	1000	163/189	205/210	150/155	35	C 250	42	114.00
117159	FL	99	12	1000	163/189	210/215	155/160	35	C 250	43	114.00
123085	FL	99	13	1000	163/189	215/220	160/165	35	C 250	44	114.00
131456	FL	99	14	1000	163/189	220/225	165/170	35	C 250	44	114.00
130815	FL	99	15	1000	163/189	225/230	170/175	35	C 250	45	114.00

Art.-Nr.	HW	tipo	L mm	B mm	H mm	h ₁ mm	t ₁ mm	BK	G kg/pz.	CHF/pz.	
103467	FL	99	16	1000	163/189	230/235	175/180	35	C 250	46	114.00
123742	FL	99	17	1000	163/189	235/240	180/185	35	C 250	46	114.00
112079	FL	99	18	1000	163/189	240/245	185/190	35	C 250	47	114.00
115496	FL	99	19	1000	163/189	245/250	190/195	35	C 250	47	114.00
113957	FL	99	20	1000	163/189	250/255	195/200	35	C 250	48	114.00
con pendenza J 0.5 %, con apertura di scarico sul fondo DN 100											
101973	FL	99	6.1	1000	163/189	180/185	125/130	35	C 250	36	147.00
103319	FL	99	11.1	1000	163/189	205/210	150/155	35	C 250	40	147.00
135465	FL	99	16.1	1000	163/189	230/235	175/180	35	C 250	43	147.00
133834	FL	99	20.1	1000	163/189	250/255	195/200	35	C 250	46	147.00
senza pendenza, senza apertura di scarico											
120815	FL	99	0	1000	163/189	155	100	35	C 250	34	114.00
107764	FL	99	50	1000	163/189	180	125	35	C 250	37	114.00
138220	FL	99	100	1000	163/189	205	150	35	C 250	41	114.00
135329	FL	99	150	1000	163/189	230	175	35	C 250	44	114.00
senza pendenza, con apertura di scarico sul fondo DN 100											
133601	FL	99	0.1	1000	163/189	155	100	35	C 250	33	147.00
132488	FL	99	50.1	1000	163/189	180	125	35	C 250	36	147.00
103618	FL	99	100.1	1000	163/189	205	150	35	C 250	41	147.00
132490	FL	99	150.1	1000	163/189	230	175	35	C 250	44	147.00

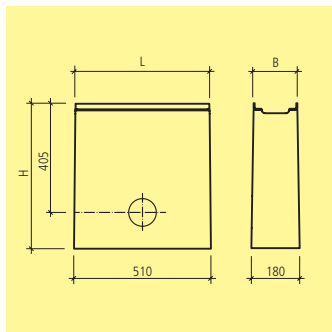


Art.-Nr.	HW	tipo	Descr.	G kg/pz.	CHF/pz.
in acciaio, zincato, senza scarico					
102821	FL 99	20	per canaletta 0, 1-4	0.3	20.80
107684	FL 99	21	per canaletta 5-8, 50	0.3	20.80
133629	FL 99	22	per canaletta 9-12, 100	0.4	20.80
129109	FL 99	23	per canaletta 13-16, 150	0.4	20.80
129023	FL 99	24	per canaletta 17-20	0.5	20.80
117612	FL 99	221	per canaletta 21, 21.1	0.1	20.80
135667	FL 99	222	per canaletta 22, 22.1	0.2	20.80
113986	FL 99	223	per canaletta 23, 23.1	0.2	20.80
in acciaio, zincato, con scarico DN 100					
106762	FL 99	25	per canaletta 0, 1-4	0.6	41.60
123242	FL 99	26	per canaletta 5-8, 50	0.7	41.60
139026	FL 99	27	per canaletta 9-12, 100	0.7	41.60
124477	FL 99	28	per canaletta 13-16, 150	0.8	41.60
133511	FL 99	29	per canaletta 17-20	0.8	41.60

Classe di carico A 15 -C 250 :
parcheggi, piazzali e aree simili.

La tratta da eseguire può essere prolungata inserendo, tra le canalette con pendenza, canalette senza pendenza.

Le canalette Birco Light non possono essere percorse da carrelli sollevatori.

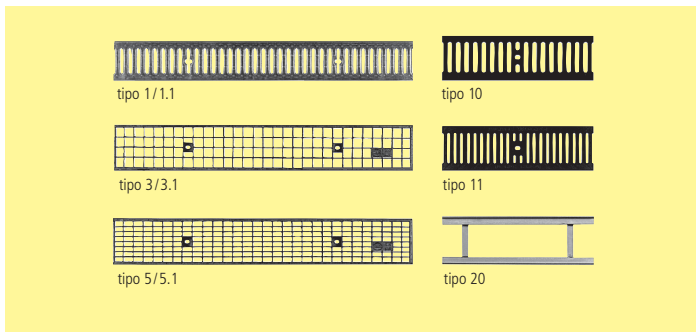


Art.-Nr.	HW	tipo	L mm	B mm	H mm	BK	G kg/pz.	CHF/pz.
in un unico elemento, con scarico DN 100								
133924	FL 99	1	500	163/180	540	C 250	61	277.00

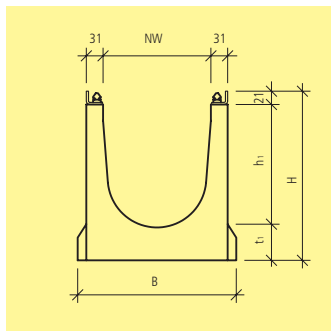
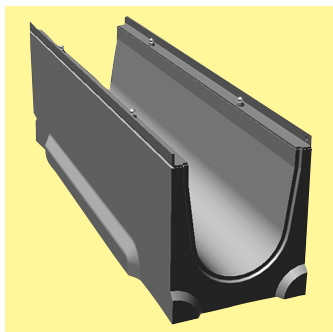
Quale chiusura uni o bilaterale per canaletta, con sifone in PP, contenitore per fanghi e manicotto di raccordo DN 100 integrato.

Il carico per ruota corrisponde al tipo di griglia scelta.

Portata di flusso : 5 l/s.



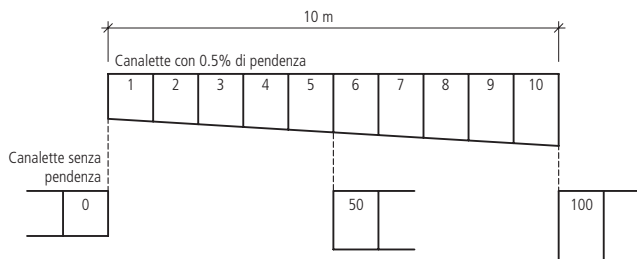
Art.-Nr.	HW	tipo	L mm	B mm	H mm	MW mm/mm	BK	G kg/pz.	CHF/pz.
griglia a fessura, zincata, 1 fissaggio M 12									
105720	FL 99	1.1	500	150	20	80/12	A 15	1.3	21.00
griglia a fessura, zincata, 2 fissaggi M 12									
122138	FL 99	1	1000	150	20	80/12	A 15	2.6	31.50
griglia, zincata, 1 fissaggio M 12									
126253	FL 99	3.1	500	150	20	30/30	C 250	1.9	36.90
137458	FL 99	5.1	500	150	20	30/15	C 250	2.1	42.00
griglia, zincata, 2 fissaggi M 12									
138190	FL 99	3	1000	150	20	30/30	C 250	3.8	47.40
128227	FL 99	5	1000	150	20	30/15	C 250	4.3	53.00
griglia in ghisa, 1 fissaggio M 12									
112109	FL 99	10	500	150	20	100/13	C 250	3.8	26.40
114213	FL 99	11	500	150	20	100/6	C 250	3.7	81.50
telaio di rialzo in acciaio, zincato, 1 fissaggio M 12									
128878	FL 99	20	500	160	25		C 250	5.0	56.00
Bulloni Easylock corti (per chiusura veloce)									
122598	FL 99	corti	35				C 250		5.30



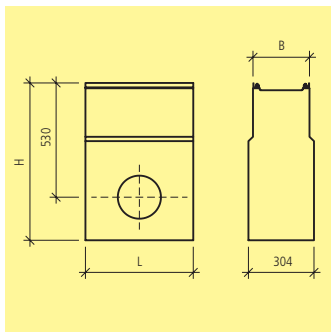
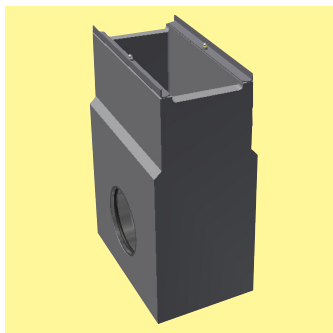
Art.-Nr.	HW	tipo	L mm	B mm	H mm	h ₁ mm	t ₁ mm	BK	G kg/pz.	CHF/pz.	
con pendenza J 0.5%, senza apertura di scarico, chiusura 4-fasi triloc											
103150	FL	99	1	1000	294	310/315	229/234	60	D 400	93	203.00
134588	FL	99	2	1000	294	315/320	234/239	60	D 400	94	203.00
104969	FL	99	3	1000	294	320/325	239/244	60	D 400	95	203.00
138501	FL	99	4	1000	294	325/330	244/249	60	D 400	96	203.00
123393	FL	99	5	1000	294	330/335	249/254	60	D 400	96	203.00
114101	FL	99	6	1000	294	335/340	254/259	60	D 400	97	203.00
136367	FL	99	7	1000	294	340/345	259/264	60	D 400	98	203.00
118827	FL	99	8	1000	294	345/350	264/269	60	D 400	99	203.00
118857	FL	99	9	1000	294	350/355	269/274	60	D 400	99	203.00
139085	FL	99	10	1000	294	355/360	274/279	60	D 400	100	203.00
senza pendenza, senza apertura di scarico, chiusura 4-fasi triloc											
138174	FL	99	0	1000	294	310	229	60	D 400	93	203.00
136979	FL	99	50	1000	294	330	249	60	D 400	98	203.00
103581	FL	99	100	1000	294	360	279	60	D 400	100	203.00
113574	FL	99	150	1000	294	410	329	60	D 400	108	203.00

Classe di carico: A 15-D 400, Impiego per l'evacuazione di acque da strade, zone pedonali, parcheggi ecc. Si possono ottenere tratte più lunghe raggiungendo in combinazione alle canalette con pendenza, canalette senza pendenza con medesime dimensioni.

Possibilità di esecuzione in 2 fasi.



Art.-Nr.	HW	tipo	Descr.	G kg/pz.	CHF/pz.
in acciaio, zincato, senza scarico					
108656	FL 99	20	per canaletta 1-4, 0	1.1	26.10
119790	FL 99	21	per canaletta 5-8, 50	1.2	26.10
136665	FL 99	22	per canaletta 9-10, 100	1.2	26.10
111608	FL 99	23	per canaletta 150	1.4	26.10
in acciaio, zincato, con scarico DN 200					
115649	FL 99	24	per canaletta 1-4, 0	1.7	57.20
131387	FL 99	25	per canaletta 5-8, 50	1.8	57.20
114318	FL 99	26	per canaletta 9-10, 100	1.8	57.20
125343	FL 99	27	per canaletta 150	2	57.20

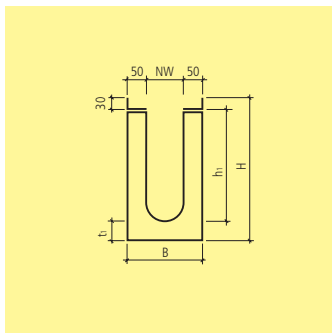


Art.-Nr.	HW	tipo	L mm	B mm	H mm	BK	G kg/pz.	CHF/pz.	
1 pezzo, con scarico DN 200, chiusura 2 fasi triloc									
114231	FL	99	1	500	262	730	D 400	126	560.00

Possibilità di raccordo su entrambi i lati con sifone in PP, cesto dissabbiatore in PP, 2 manicotti per raccordo condotta DN 200 e un sostegno di raccordo. Classe di carico, A 15-D 400.



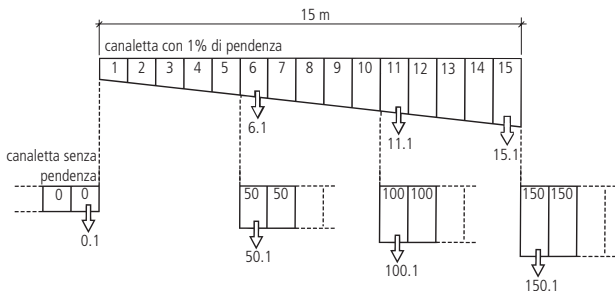
Art.-Nr.	HW	L mm	B mm	H mm	MW mm/mm	BK	G kg/pz.	CHF/pz.
griglia a fessura in ghisa, chiusura 2 fasi triloc								
124880	FL 99	500	250	20	93/17.5	D 400	6.9	64.00



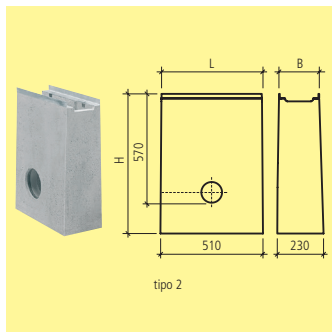
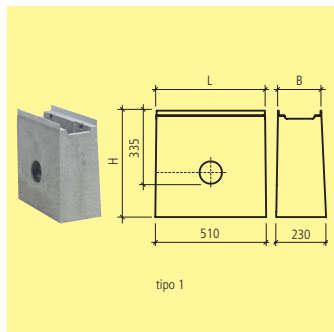
Art.-Nr.	HW	tipo	L mm	B mm	H mm	h ₁ mm	t ₁ mm	BK	G kg/pz.	CHF/pz.	
canaletta bassa, senza pendenza, senza apertura di scarico											
117184	FL	99	21	1000	200/205	80	20	30	E 600	28	177.00
136298	FL	99	22	1000	200/205	100	40	30	E 600	32	177.00
105599	FL	99	24	1000	200/205	150	80	40	E 600	52	177.00
120540	FL	99	25	1000	200/205	200	130	40	E 600	62	177.00
canaletta bassa, senza pendenza, con apertura di scarico sul fondo DN 100											
135296	FL	99	21.1	1000	200/205	80	20	30	E 600	27	208.00
120279	FL	99	22.1	1000	200/205	100	40	30	E 600	31	208.00
117617	FL	99	24.1	1000	200/205	150	80	40	E 600	51	208.00
114152	FL	99	25.1	1000	200/205	200	130	40	E 600	61	208.00
con pendenza J 1.0 %, senza apertura di scarico											
108694	FL	99	1	1000	200/205	180/190	100/110	50	F 900	57	177.00
103058	FL	99	2	1000	200/205	190/200	110/120	50	F 900	63	177.00
121517	FL	99	3	1000	200/205	200/210	120/130	50	F 900	65	177.00
104472	FL	99	4	1000	200/205	210/220	130/140	50	F 900	68	177.00
106400	FL	99	5	1000	200/205	220/230	140/150	50	F 900	70	177.00
123980	FL	99	6	1000	200/205	230/240	150/160	50	F 900	72	177.00
138539	FL	99	7	1000	200/205	240/250	160/170	50	F 900	74	177.00
102637	FL	99	8	1000	200/205	250/260	170/180	50	F 900	76	177.00
138416	FL	99	9	1000	200/205	260/270	180/190	50	F 900	78	177.00
115176	FL	99	10	1000	200/205	270/280	190/200	50	F 900	80	177.00
114647	FL	99	11	1000	200/205	280/290	200/210	50	F 900	82	177.00
108287	FL	99	12	1000	200/205	290/300	210/220	50	F 900	84	177.00
128722	FL	99	13	1000	200/205	300/310	220/230	50	F 900	86	177.00

Art.-Nr.	HW	tipo	L mm	B mm	H mm	h ₁ mm	t ₁ mm	BK	G kg/pz.	CHF/pz.	
129831	FL	99	14	1000	200/205	310/320	230/240	50	F 900	88	177.00
127052	FL	99	15	1000	200/205	320/330	240/250	50	F 900	90	177.00
con pendenza J 1.0 %, con apertura di scarico sul fondo DN 100											
134732	FL	99	6.1	1000	200/205	230/240	150/160	50	F 900	72	208.00
116987	FL	99	11.1	1000	200/205	280/290	200/210	50	F 900	82	208.00
104998	FL	99	15.1	1000	200/205	320/330	240/250	50	F 900	90	208.00
senza pendenza, senza apertura di scarico											
139033	FL	99	0	1000	200/205	180	100	50	F 900	56	177.00
128491	FL	99	50	1000	200/205	230	150	50	F 900	71	177.00
114469	FL	99	100	1000	200/205	280	200	50	F 900	81	177.00
103119	FL	99	150	1000	200/205	330	250	50	F 900	91	177.00
senza pendenza, con apertura di scarico su fondo DN 100											
118583	FL	99	0.1	1000	200/205	180	100	50	F 900	55	208.00
131508	FL	99	50.1	1000	200/205	230	150	50	F 900	70	208.00
131211	FL	99	100.1	1000	200/205	280	200	50	F 900	80	208.00
133360	FL	99	150.1	1000	200/205	330	250	50	F 900	90	208.00

Classe di carico D 400 - F 900, impiego in aree industriali con alti carichi di ruota per traffico di veicoli pesanti, con l'eccezione per l'impiego con disposizione trasversale su strade e autostrade. E' possibile aumentare la lunghezza della tratta, introducendo delle canalette senza pendenza.



Art.-Nr.	HW	tipo	Descr.	G kg/pz.	CHF/pz.
in acciaio, zincato, senza scarico					
110029	FL 99	31	per canaletta 0, 1-2	0.4	26.50
123179	FL 99	32	per canaletta 7-8	0.6	26.50
112908	FL 99	33	per canaletta 15, 150	0.9	26.50
133794	FL 99	31.1	per canaletta 3-4	0.5	26.50
104930	FL 99	31.2	per canaletta 5-6, 50	0.6	26.50
115032	FL 99	32.1	per canaletta 9-10, 100	0.7	26.50
103370	FL 99	32.2	per canaletta 11-12	0.7	26.50
114709	FL 99	32.3	per canaletta 13-14	0.8	26.50
104054	FL 99	231	per canaletta 21-22, 21.1-22.1	0.3	26.50
136281	FL 99	232	per canaletta 24, 24.1	0.5	26.50
124085	FL 99	233	per canaletta 25, 25.1	0.6	26.50
in acciaio, zincato, con scarico DN 100					
131769	FL 99	35	per canaletta 0	0.8	48.00
138150	FL 99	36	per canaletta 1-5, 50	0.9	48.00
122649	FL 99	37	per canaletta 6-10, 100	1.1	48.00
131942	FL 99	38	per canaletta 11-15, 150	1.4	48.00

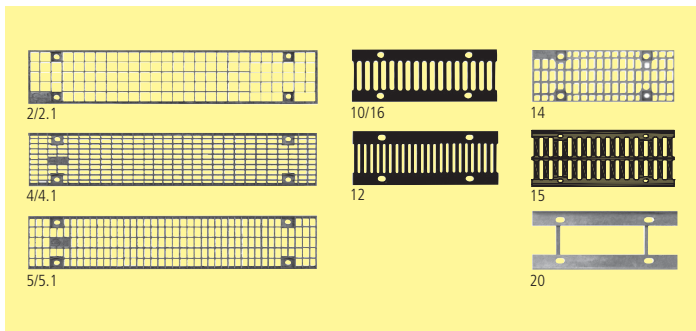


Art.-Nr.	HW	tipo	L mm	B mm	H mm	BK	G kg/pz.	CHF/pz.
in un unico elemento, con scarico DN 100								
129184	FL 99	1	500	200/230	490	F 900	78	313.00
128748	FL 99	2	500	200/230	695	F 900	103	383.00

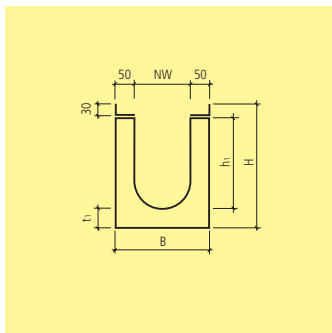
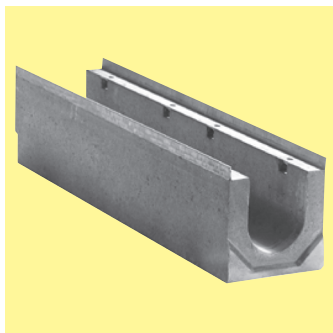
Possibilità di raccordo su entrambi i lati con sifone in PP, cesto dissabbiatore in PP, 2 manicotti per raccordo condotta DN 100 e coperchio di chiusura.

Il carico per ruota corrisponde al tipo di griglia scelta.

Portata di flusso : 10 l/s per tipo 2, 5 l/s per tipo 1.

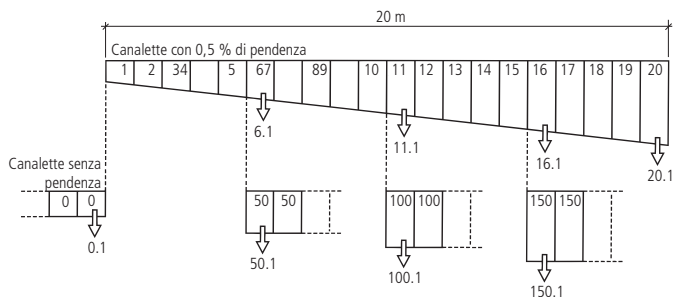


Art.-Nr.	HW	tipo	L mm	B mm	H mm	MW mm/mm	BK	G kg/pz.	CHF/pz.
griglia, zincata, 4 fissaggi M 12									
136222	FL 99	2	1000	186	30	30/30	C 250	5.5	90.50
121749	FL 99	4	1000	186	30	30/12	C 250	6.1	106.00
107913	FL 99	2.1	500	186	30	30/30	C 250	2.7	69.00
112961	FL 99	4.1	500	186	30	30/12	C 250	3.3	75.00
100482	FL 99	5	1000	186	30	20/30	E 600	9.3	117.00
118396	FL 99	5.1	500	186	30	20/30	E 600	4.9	80.50
griglia in ghisa, 4 fissaggi M 12									
132343	FL 99	10	500	186	30	100/13	C 250	5	35.00
127691	FL 99	16	500	186	30	100/13	F 900	7.4	47.60
126865	FL 99	12	500	186	30	100/6	E 600	8	90.50
103399	FL 99	15	500	186	30	59.5/17.5	D 400	4.6	38.40
griglia in ghisa, nera, 4 fissaggi M 12									
121536	FL 99	14	500	186	30	20/30	E 600	7.2	58.50
telaio di rialzo in acciaio, zincato, 4 fissaggi M 12									
102425	FL 99	20	500	200	35		E 600	5	87.50
Bulloni Easylock lunghi (per chiusura veloce)									
139666	FL 99	lunghi	45				C 250		5.30



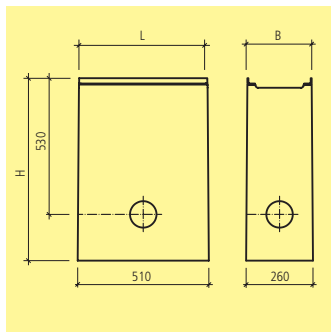
Art.-Nr.	HW	tipo	L mm	B mm	H mm	h ₁ mm	t ₁ mm	BK	G kg/pz.	CHF/pz.	
canaletta bassa, senza pendenza, senza apertura di scarico											
101370	FL	99	21	1000	250/255	120	50	40	E 600	53	182.00
106749	FL	99	22	1000	250/255	150	80	40	E 600	56	182.00
125017	FL	99	23	1000	250/255	200	130	40	E 600	63	182.00
canaletta bassa, senza pendenza, con apertura di scarico sul fondo DN 150											
120498	FL	99	21.1	1000	250/255	120	50	40	E 600	52	225.00
137112	FL	99	22.1	1000	250/255	150	80	40	E 600	55	225.00
108181	FL	99	23.1	1000	250/255	200	130	40	E 600	62	225.00
con pendenza J 0.5 %, senza apertura di scarico											
117082	FL	99	1	1000	250/255	230/235	150/155	50	F 900	79	182.00
131240	FL	99	2	1000	250/255	235/240	155/160	50	F 900	80	182.00
119701	FL	99	3	1000	250/255	240/245	160/165	50	F 900	81	182.00
101530	FL	99	4	1000	250/255	245/250	165/170	50	F 900	82	182.00
133426	FL	99	5	1000	250/255	250/255	170/175	50	F 900	83	182.00
134031	FL	99	6	1000	250/255	255/260	175/180	50	F 900	84	182.00
102468	FL	99	7	1000	250/255	260/265	180/185	50	F 900	85	182.00
114257	FL	99	8	1000	250/255	265/270	185/190	50	F 900	86	182.00
138628	FL	99	9	1000	250/255	270/275	190/195	50	F 900	87	182.00
132147	FL	99	10	1000	250/255	275/280	195/200	50	F 900	88	182.00
119022	FL	99	11	1000	250/255	280/285	200/205	50	F 900	91	182.00
104303	FL	99	12	1000	250/255	285/290	205/210	50	F 900	92	182.00
109425	FL	99	13	1000	250/255	290/295	210/215	50	F 900	93	182.00
137762	FL	99	14	1000	250/255	295/300	215/220	50	F 900	94	182.00
116592	FL	99	15	1000	250/255	300/305	220/225	50	F 900	95	182.00

Art.-Nr.	HW	tipo	L mm	B mm	H mm	h ₁ mm	t ₁ mm	BK	G kg/pz.	CHF/pz.
131664	FL	99	16	1000	250/255	305/310	225/230	50	F 900 96	182.00
113108	FL	99	17	1000	250/255	310/315	230/235	50	F 900 97	182.00
135891	FL	99	18	1000	250/255	315/320	235/240	50	F 900 98	182.00
112929	FL	99	19	1000	250/255	320/325	240/245	50	F 900 99	182.00
112587	FL	99	20	1000	250/255	325/330	245/250	50	F 900 100	182.00
con pendenza J 0.5 %, con apertura di scarico sul fondo DN 150										
125035	FL	99	6.1	1000	250/255	255/260	175/180	50	F 900 83	225.00
104191	FL	99	11.1	1000	250/255	280/285	200/205	50	F 900 90	225.00
136276	FL	99	16.1	1000	250/255	305/310	225/230	50	F 900 95	225.00
109076	FL	99	20.1	1000	250/255	325/330	245/250	50	F 900 99	225.00
senza pendenza, senza apertura di scarico										
103962	FL	99	0	1000	250/255	230	150	50	F 900 78	182.00
113008	FL	99	50	1000	250/255	255	175	50	F 900 83	182.00
123026	FL	99	100	1000	250/255	280	200	50	F 900 86	182.00
122903	FL	99	150	1000	250/255	305	225	50	F 900 93	182.00
senza pendenza, con apertura di scarico sul fondo DN 150										
129760	FL	99	0.1	1000	250/255	230	150	50	F 900 78	225.00
137482	FL	99	50.1	1000	250/255	255	175	50	F 900 82	225.00
105280	FL	99	100.1	1000	250/255	280	200	50	F 900 85	225.00
101214	FL	99	150.1	1000	250/255	305	225	50	F 900 92	225.00



Art.-Nr.	HW	tipo	Descr.	G kg/pz.	CHF/pz.
in acciaio, zincato, senza scarico					
114090	FL 99	41	per canaletta 0, 1-5, 50	0.7	31.70
116917	FL 99	42	per canaletta 6-10, 100	0.8	31.70
127157	FL 99	43	per canaletta 11-15, 150	0.9	31.70
125718	FL 99	44	per canaletta 16-20	1.0	31.70
115143	FL 99	241	per canaletta 21, 22, 21.1, 22.1	0.5	31.70
123873	FL 99	242	per canaletta 23, 23.1	0.7	31.70
in acciaio, zincato, con scarico DN 150					
102559	FL 99	45	per canaletta 0	1.0	63.50
134064	FL 99	46	per canaletta 1-5, 50	1.1	63.50
114780	FL 99	47	per canaletta 6-10, 100	1.2	63.50
107523	FL 99	48	per canaletta 11-15, 150	1.3	63.50
129725	FL 99	49	per canaletta 16-20	1.4	63.50

Classe di carico D 400 - F 900, impiego in aree industriali con alti carichi di ruota per traffico di veicoli pesanti, con l'eccezione per l'impiego con disposizione trasversale su strade e autostrade. E' possibile aumentare la lunghezza della tratta, introducendo delle canalette senza pendenza.

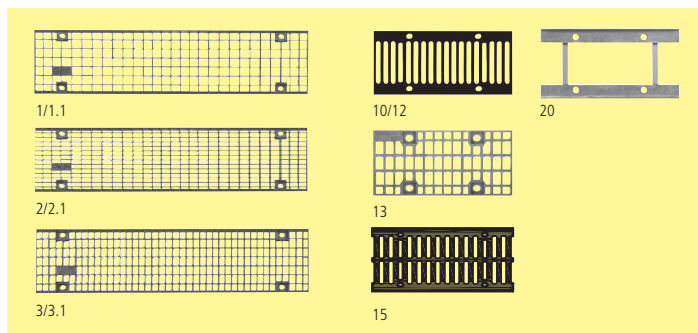


Art.-Nr.	HW	tipo	L mm	B mm	H mm	BK	G kg/pz.	CHF/pz.
in un unico elemento, con scarico DN 150								
131796	FL 99	3	500	250/260	710	F 900	114	665.00

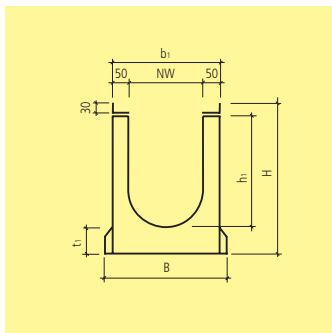
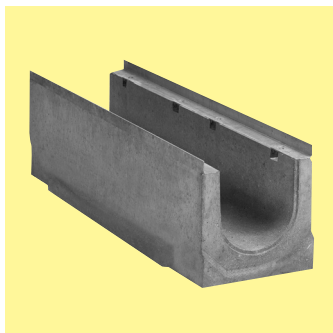
Possibilità di raccordo su entrambi i lati con sifone in PP, cesto dissabbiatore in PP, 2 manicotti per raccordo condotta DN 150 e coperchio di chiusura.

Il carico per ruota corrisponde al tipo di griglia scelta.

Portata di flusso : 10 l/s.

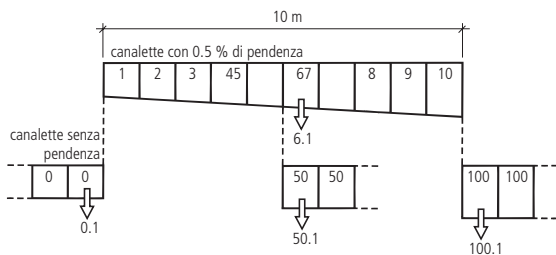


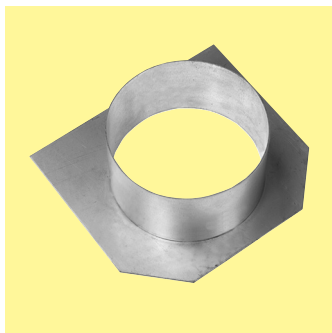
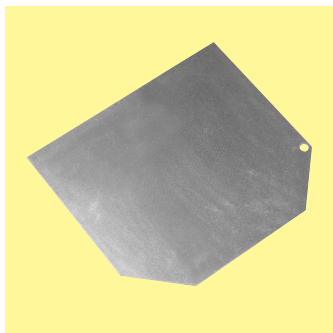
Art.-Nr.	HW	tipo	L mm	B mm	H mm	MW mm/mm	BK	G kg/pz.	CHF/pz.
griglia, zincata, 4 fissaggi M 12									
101415	FL 99	1	1000	236	30	30/30	C 250	7	133.00
119740	FL 99	2	1000	236	30	30/15	C 250	8.1	165.00
130485	FL 99	1.1	500	236	30	30/30	C 250	3.6	101.00
117638	FL 99	2.1	500	236	30	30/15	C 250	4.2	123.00
115719	FL 99	3	1000	236	30	20/30	E 600	14	175.00
137807	FL 99	3.1	500	236	30	20/30	E 600	7.4	111.00
griglia in ghisa, 4 fissaggi M 12									
139522	FL 99	10	500	236	30	150/12	C 250	9	53.00
135807	FL 99	12	500	236	30	150/12	F 900	12	80.00
134465	FL 99	15	500	236	30	84.5/17.5	D 400	6.2	58.50
griglia in ghisa, nera, 4 fissaggi M 12									
134334	FL 99	13	500	236	30	20/30	E 600	11.0	101.00
telaio di rialzo in acciaio, zincato, 4 fissaggi M 12									
107541	FL 99	20	500	250	30		F 900	6.0	87.50
Bulloni Easylock lunghi (per chiusura veloce)									
139666	FL 99	lunghi	45				C 250		5.30



Art.-Nr.	HW	tipo	L	B	b ₁	H	h ₁	t ₁	BK	G	CHF/pz.	
			mm	mm	mm	mm	mm	mm		kg/pz.		
canaletta bassa, senza pendenza, senza apertura di scarico												
128148	FL	99	22	1000	332	300	200	95	75	E 600	74	249.00
104301	FL	99	23	1000	332	300	250	145	75	E 600	87	249.00
canaletta bassa, senza pendenza, con apertura di scarico sul fondo DN 200												
133670	FL	99	22.1	1000	332	300	200	105	75	E 600	69	300.00
133819	FL	99	23.1	1000	332	300	250	155	75	E 600	82	300.00
con pendenza J 0.5 %, senza apertura di scarico												
129134	FL	99	1	1000	332	300	310/315	210/215	70	F 900	115	248.00
108160	FL	99	2	1000	332	300	315/320	215/220	70	F 900	116	248.00
127262	FL	99	3	1000	332	300	320/325	220/225	70	F 900	116	248.00
111044	FL	99	4	1000	332	300	325/330	225/230	70	F 900	117	248.00
127266	FL	99	5	1000	332	300	330/335	230/235	70	F 900	118	248.00
112833	FL	99	6	1000	332	300	335/340	235/240	70	F 900	119	248.00
106336	FL	99	7	1000	332	300	340/345	240/245	70	F 900	121	248.00
100360	FL	99	8	1000	332	300	345/350	245/250	70	F 900	122	248.00
117564	FL	99	9	1000	332	300	350/355	250/255	70	F 900	123	248.00
101246	FL	99	10	1000	332	300	355/360	255/260	70	F 900	125	248.00
con pendenza J 0.5 %, con apertura di scarico sul fondo DN 200												
114932	FL	99	6.1	1000	332	300	335/340	235/240	70	F 900	120	300.00
103055	FL	99	10.1	1000	332	300	355/360	255/260	70	F 900	124	300.00
senza pendenza, senza apertura di scarico												
131976	FL	99	0	1000	332	300	310	210	70	F 900	113	248.00
139015	FL	99	50	1000	332	300	335	235	70	F 900	117	249.00
133191	FL	99	100	1000	332	300	360	260	70	F 900	123	249.00

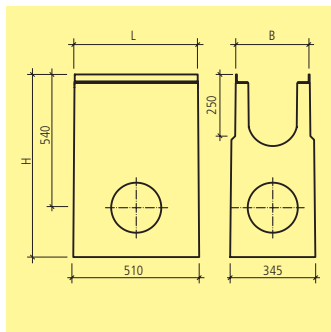
Art.-Nr.	HW	tipo	L mm	B mm	b ₁ mm	H mm	h ₁ mm	t ₁ mm	BK	G kg/pz.	CHF/pz.	
senza pendenza, con apertura di scarico su fondo DN 200												
104683	FL	99	0.1	1000	332	300	310	210	70	F 900	113	300.00
136531	FL	99	50.1	1000	332	300	335	235	70	F 900	117	300.00
135703	FL	99	100.1	1000	332	300	360	260	70	F 900	123	300.00





Art.-Nr.	HW	tipo	Descr.	G kg/pz.	CHF/pz.
in acciaio, zincato, senza scarico					
117221	FL 99	51	per canaletta 0-5, 50	1.2	37.10
118634	FL 99	52	per canaletta 6-10, 100, 100.1	1.3	37.10
117488	FL 99	251	per canaletta 22, 22.1	0.9	37.10
137581	FL 99	252	per canaletta 23, 23.1	1.2	37.10
in acciaio, zincato, con scarico DN 200					
138159	FL 99	55	per canaletta 0	1.8	80.50
104610	FL 99	56	per canaletta 1-5, 50	1.9	80.50
107902	FL 99	57	per canaletta 6-10, 100	2.0	80.50

Classe di carico D 400 - F 900, impiego in aree industriali con alti carichi di ruota per traffico di veicoli pesanti, con l'eccezione per l'impiego con disposizione trasversale su strade e autostrade. E' possibile aumentare la lunghezza della tratta, introducendo delle canalette senza pendenza.

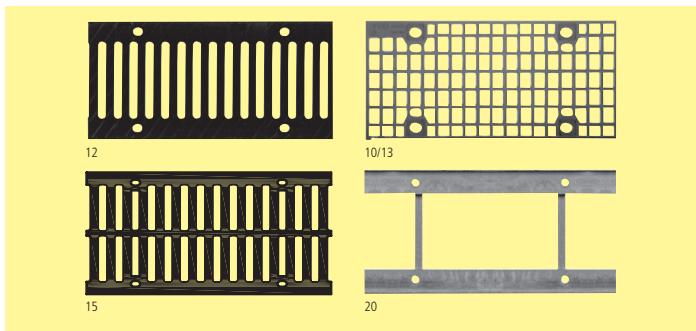


Art.-Nr.	HW	tipo	L mm	B mm	H mm	BK	G kg/pz.	CHF/pz.
un elemento, con scarico DN 200								
118824	FL 99	4	500	345/300	740	F 900	142	660.00

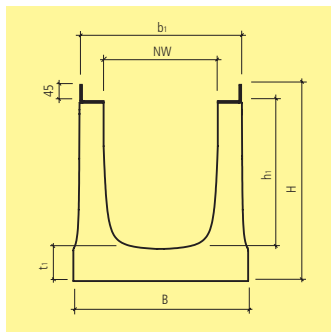
Quale chiusura uni o bilaterale per canaletta, contenitore per fanghi zincato e scarico DN 200.

Il carico per ruota corrisponde al tipo di griglia scelta.

Portata di flusso : 15 l/sec.



Art.-Nr.	HW	tipo	L mm	B mm	H mm	MW mm/mm	BK	G kg/pz.	CHF/pz.	
griglia in ghisa, nera, 4 fissaggi M 12										
121763	FL	99	10	500	287	30	20/30	C 250	10.5	85.50
132303	FL	99	13	500	287	30	20/30	E 600	12.8	90.50
griglia in ghisa, 4 fissaggi M 12										
133682	FL	99	12	500	287	30	200/18	F 900	14.1	96.00
138284	FL	99	15	500	287	30	109.5/17.5	D 400	8.1	69.00
telaio di rialzo in acciaio, zincato, 4 fissaggi M 12										
126417	FL	99	20	500	302	30		F 900	7.0	113.00

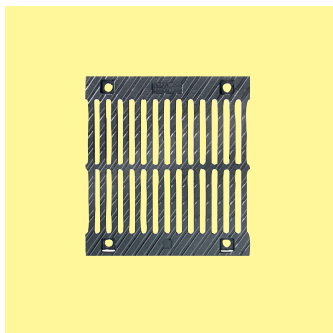


Art.-Nr.	HW	tipo	L mm	B mm	b ₁ mm	H mm	h ₁ mm	t ₁ mm	BK	G kg/pz.	CHF/pz.
senza pendenza, senza apertura di scarico											
138246	FL 99	1	1000	490	456	450	315	90	F 900	230	371.00
115958	FL 99	2	1000	490	455	550	415	90	F 900	262	450.00

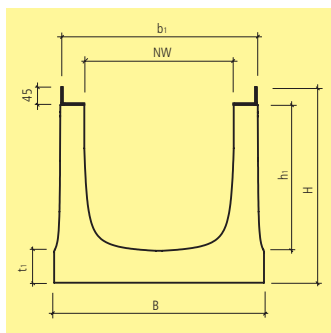
Le canalette BIRCO SIR® NW 300 mm vengono prodotte solo senza pendenza.

Art.-Nr.	HW	tipo	Descr.	G kg/pz.	CHF/pz.
in acciaio, zincato, senza scarico					
105834	FL 99	1	per canaletta 1	3	111.00
118296	FL 99	2	per canaletta 2	4	130.00
in acciaio, zincato, con scarico DN 200					
110741	FL 99	1	per canaletta 1	4	402.00
114475	FL 99	2	per canaletta 2	5	388.00

Classe di carico D 400 - F 900, impiego in aree industriali con alti carichi di ruota per traffico di veicoli pesanti, con l'eccezione per l'impiego con disposizione trasversale su strade e autostrade.



Art.-Nr.	HW	tipo	L mm	B mm	H mm	MW mm/mm	BK	G kg/pz.	CHF/pz.	
griglia in ghisa, 8 fissaggi M 12										
120167	FL	99	1	500	437	45	162/17.5	D 400	19	157.00
108184	FL	99	2	500	437	45	162/17.5	E 600	23	182.00
111344	FL	99	3	500	437	45	162/17.5	F 900	30	218.00

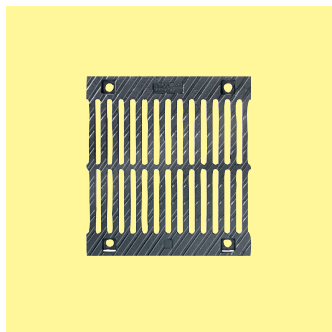


Art.-Nr.	HW	tipo	L mm	B mm	b ₁ mm	H mm	h ₁ mm	t ₁ mm	BK	G kg/pz.	CHF/pz.
senza pendenza, senza apertura di scarico											
122659	FL 99	1	1000	590	556	450	315	90	F 900	258	530.00
131031	FL 99	2	1000	590	555	550	415	90	F 900	290	560.00

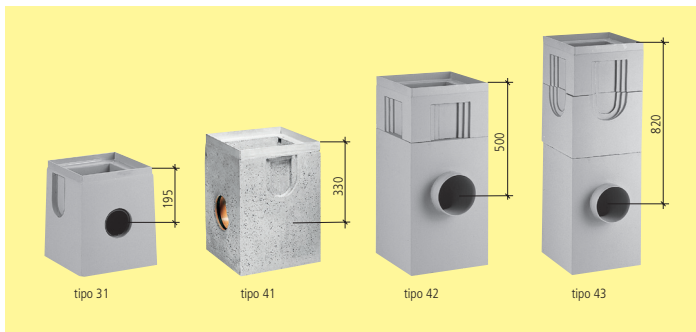
Le canalette BIRCO SIR® NW 400 mm vengono prodotte solo senza pendenza.

Art.-Nr.	HW	tipo	Descr.	G kg/pz.	CHF/pz.
in acciaio, zincato, senza scarico					
126958	FL 99	1	per canaletta 1	4	138.00
112392	FL 99	2	per canaletta 2	5	154.00
in acciaio, zincato, con scarico DN 200					
102261	FL 99	1	per canaletta 1	5	388.00
110005	FL 99	2	per canaletta 2	7	400.00

Classe di carico D 400 - F 900, impiego in aree industriali con alti carichi di ruota per traffico di veicoli pesanti, con l'eccezione per l'impiego con disposizione trasversale su strade e autostrade.



Art.-Nr.	HW	tipo	L mm	B mm	H mm	MW mm/mm	BK	G kg/pz.	CHF/pz.	
griglia in ghisa, 8 fissaggi M 16										
124741	FL	99	1	500	437	45	139/17.5	D 400	26	250.00
122434	FL	99	2	500	437	45	139/17.5	E 600	37	303.00
123336	FL	99	3	500	437	45	139/17.5	F 900	45	358.00



Art.-Nr.	HW	tipo	L mm	B mm	H mm	BK	G kg/pz.	CHF/pz.
in un unico elemento, con scarico DN 100								
121421	FL 99	31	300	300	400	E 600	58	255.00
in un unico elemento, con scarico DN 150								
100721	FL 99	41	400	400	575	E 600	121	545.00
in 2 elementi, con scarico DN 200								
138389	FL 99	42	400	400	880	E 600	180	725.00
in 3 elementi, con scarico DN 200								
106573	FL 99	43	400	400	1200	E 600	232	905.00

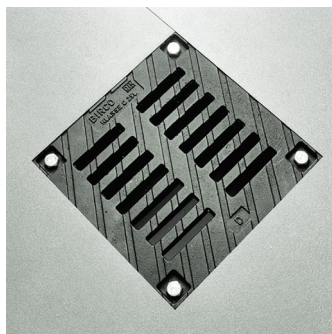
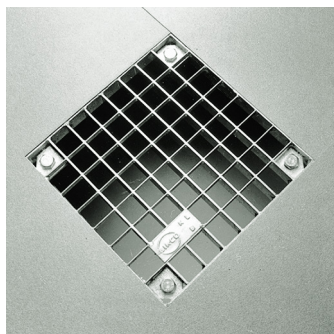
Portata di flusso :

tipo 31: 5 l/s.

tipo 41: 10 l/s.

tipo 42 e 43: 15 l/s.

Dissabbiatore con telaio zincato a fuoco.



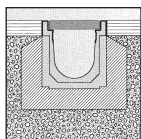
Art.-Nr.	HW	tipo	L mm	B mm	H mm	MW mm/mm	BK	G kg/pz.	CHF/pz.	
griglia, zincata, 2/4 fissaggi M 12										
131638	FL	99	3	280	280	30	30/30	C 250	3.6	119.00
119145	FL	99	5	380	380	40	30/30	C 250	6.8	255.00
griglia, zincata, 4 fissaggi M 12										
128982	FL	99	7	380	380	40	20/30	E 600	10.2	351.00
griglia in ghisa, 2 fissaggi M 12										
129936	FL	99	20	280	280	30	93/17	E 600	7.3	124.00
griglia in ghisa, 4 fissaggi M 12										
112286	FL	99	21	380	380	40	133/15	E 600	20	245.00

Varianti di posa per canalette in beton polimero

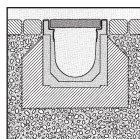
asfalto

beton C 20/25 XC2
Dmax 32

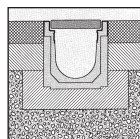
strato di fondazione



posa nell'asfalto
(leggero)



posa con blocchetti per
pavimentazione

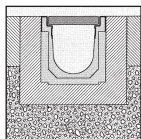


posa nel beton corazzato

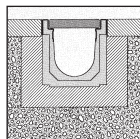
asfalto

beton C 20/25 XC2
Dmax 32

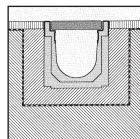
strato di fondazione



posa nel beton
(carico pesante)



posa nell'asfalto
(carico pesante)

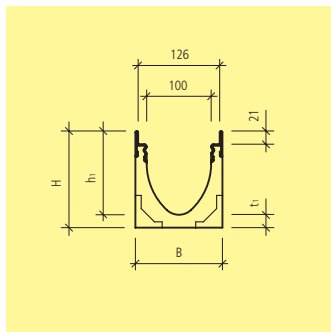
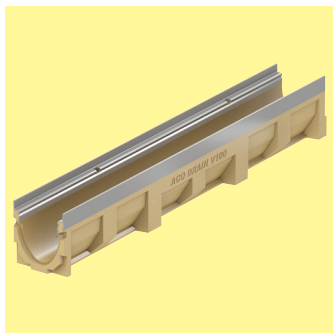


posa nell'asfalto fuso,
con isolamento impermeabile
all'acqua

Per ulteriori varianti di posa potete contattare il nostro servizio tecnico.

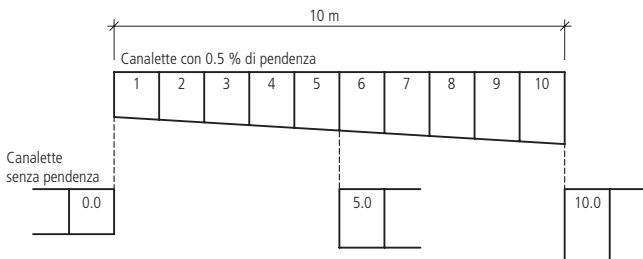
- ◆ A dipendenza della scelta del tipo di superficie occorre osservare le prescrizioni di posa riferite al profilo superiore della canaletta.
- ◆ Il profilo superiore della canaletta deve risultare 3–4 mm inferiore al livello della superficie finale.

- ◆ Durante la costruzione dello strato di fondazione e dello strato finale di superficie occorre inserire precedentemente la griglia all'interno della canaletta.



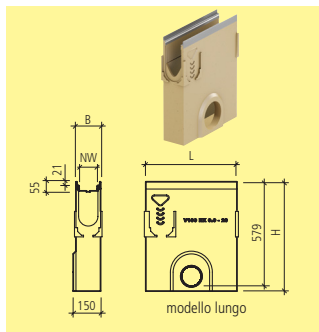
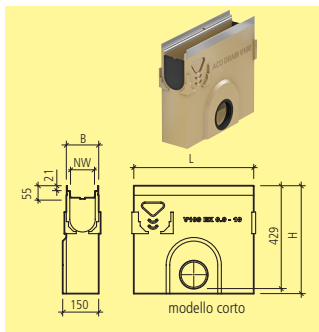
Art.-Nr.	HW	tipo	L mm	B mm	H mm	BK	M pz./Pal.	G kg/pz.	CHF/pz.	
canaletta bassa, senza pendenza, senza apertura di scarico, con telaio zincato										
105672	FJ	99	FL 60 mm	1000	135	60	D 400	30	8.2	94.00
canaletta bassa, senza pendenza, con apertura di scarico, con telaio zincato										
123113	FJ	99	FL 60 mm	1000	135	60	D 400	30	8.2	106.00
con pendenza J 0.5 %, senza apertura di scarico, con telaio zincato										
110890	FJ	99	1	1000	135	150/155	D 400	24	16.5	94.00
125983	FJ	99	2	1000	135	155/160	D 400	24	16.5	94.00
129069	FJ	99	3	1000	135	160/165	D 400	24	17	94.00
123747	FJ	99	4	1000	135	165/170	D 400	24	17.6	94.00
118431	FJ	99	5	1000	135	170/175	D 400	24	18	94.00
127730	FJ	99	6	1000	135	175/180	D 400	24	18.5	94.00
137203	FJ	99	7	1000	135	180/185	D 400	24	19	94.00
119682	FJ	99	8	1000	135	185/190	D 400	24	19.3	94.00
109485	FJ	99	9	1000	135	190/195	D 400	24	19.7	94.00
131120	FJ	99	10	1000	135	195/200	D 400	24	20	94.00
senza pendenza, senza apertura di scarico, con telaio zincato										
102221	FJ	99	0.0	1000	135	150	D 400	24	16.5	94.00
131444	FJ	99	5.0	1000	135	175	D 400	24	19	94.00
115255	FJ	99	10.0	1000	135	200	D 400	24	21	94.00
senza pendenza, con apertura di scarico sul fondo DN 100, con telaio zincato										
100952	FJ	99	0.0.2	1000	135	160	D 400	24	18	106.00
105724	FJ	99	5.0.2	1000	135	185	D 400	24	20.6	106.00
115671	FJ	99	10.0.2	1000	135	210	D 400	24	22.6	106.00

Art.-Nr.	HW	tipo	L mm	B mm	H mm	BK	M pz./Pal.	G kg/pz.	CHF/pz.	
senza pendenza, con preforma verticale e laterale DN 100, con telaio zincato										
118224	FJ	99	0.1	500	135	150	D 400	12	9.1	85.00
109651	FJ	99	5.1	500	135	175	D 400	12	9.7	85.00
124951	FJ	99	10.1	500	135	200	D 400	12	11.3	85.00





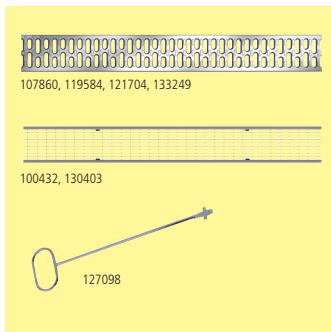
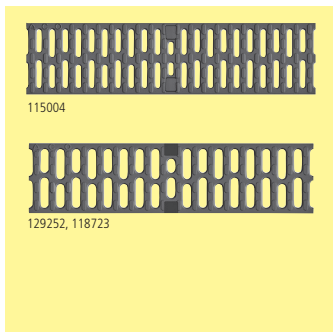
Art.-Nr.	HW	Descr.	G kg/pz.	CHF/pz.
senza scarico				
133632	FJ 99	per canaletta 0-20	1.4	26.50
134240	FJ 99	per canaletta bassa tipo FL 60 mm	0.6	26.50
con scarico DN 100				
107696	FJ 99	per canaletta tipo 0	1.31	43.00
123995	FJ 99	per canaletta tipo 5	1.54	43.00
116835	FJ 99	per canaletta tipo 10	1.66	43.00



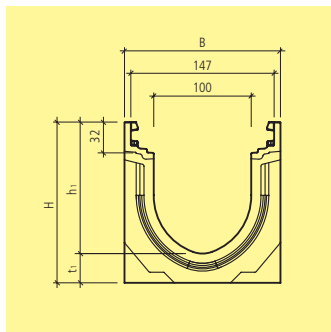
Art.-Nr.	HW	Descr.	L	B	H	BK	M	G	CHF/pz.
			mm	mm	mm		pz./Pal.	kg/pz.	
1 pezzo, con scarico DN 100 e guarnizione a labbro, modello corto									
117639	FJ	99 per canaletta tipo 0-10	500	135	450	D 400	10	25.3	222.00
1 pezzo, con scarico DN 100 e guarnizione a labbro, modello lungo									
128637	FJ	99 per canaletta tipo 0-20	500	135	600	D 400	10	30	248.00
1 pezzo, con scarico DN 150 e guarnizione a labbro, modello corto									
100132	FJ	99 per canaletta tipo 0-10	500	135	450	D 400	10	25.3	222.00
1 pezzo, con scarico DN 150 e guarnizione a labbro, modello lungo									
112119	FJ	99 per canaletta tipo 0-20	500	135	600	D 400	10	30	248.00

modello corto : Dissabbiatore con scarico laterale, compreso sifone e raccordo per un'altezza di costruzione fino a H 10.

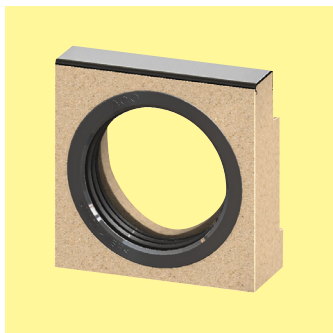
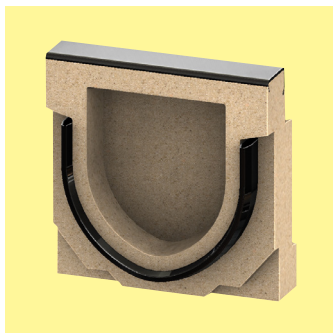
modello lungo: Dissabbiatore con scarico laterale, compreso sifone e raccordo per un'altezza di costruzione fino a H 20.



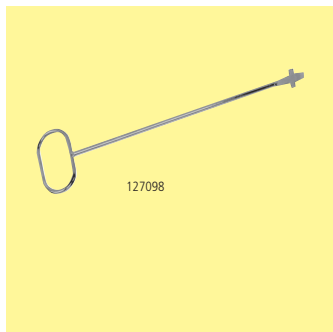
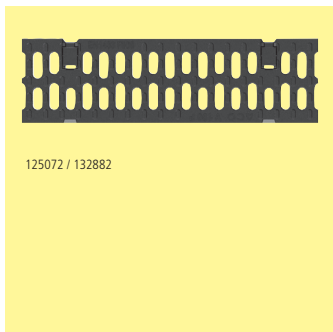
Art.-Nr.	HW	Descr.	L mm	MW mm	BK	M pz./Pal.	G kg/pz.	CHF/pz.
griglia a ponte, zincata								
119584	FJ	99 fessura 10 mm	1000		A 15	200	1.9	37.80
133249	FJ	99 fessura 10 mm	500		A 15	200	0.9	33.70
griglia a ponte doppio, zincata								
107860	FJ	99 fessura 10 mm	1000		C 250	200	4.3	77.80
121704	FJ	99 fessura 10 mm	500		C 250	200	2.2	58.20
griglia a maglia, zincata								
100432	FJ	99	1000	30/10	B 125	100	3.1	66.50
130403	FJ	99	500	30/10	B 125	100	1.5	50.10
griglia sintetica								
115004	FJ	99 fessura 8 mm	500		C 250	204	1	47.30
griglia in ghisa								
129252	FJ	99 fessura 12 mm	500		C 250	200	3.4	56.00
118723	FJ	99 fessura 12 mm	500		D 400	200	4.7	64.50
accessori								
127098	FJ	99 gancio per griglia					0.3	22.00



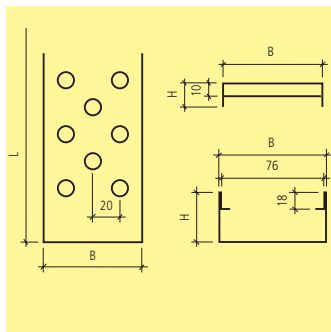
Art.-Nr.	HW	tipo	L mm	B mm	H mm	BK	M pz./Pal.	G kg/pz.	CHF/pz.	
senza pendenza, senza apertura di scarico, con telaio integrato in ghisa										
131175	FJ	99	0.0	1000	160	165	F 900	20	29.4	145.00
senza pendenza, con apertura di scarico sul fondo DN 100, con telaio integrato in ghisa										
118838	FJ	99	0.0.2	1000	160	165	F 900	10	27.2	155.00
senza pendenza, con preforma laterale, con telaio integrato in ghisa										
105067	FJ	99	0.1	500	160	165	F 900	6	14.9	124.00



Art.-Nr.	HW	Descr.	G kg/pz.	CHF/pz.
senza scarico				
110218	FJ 99	per canaletta tipo 0.0/0.1	2	28.60
con scarico DN 100				
124536	FJ 99	per canaletta tipo 0.0	2	57.20



Art.-Nr.	HW	Descr.	L mm	BK	M pz./Pal.	G kg/pz.	CHF/pz.
griglia in ghisa							
125072	FJ 99	fessura 14 mm	500	D 400	200	6.5	73.50
132882	FJ 99	fessura 14 mm	500	F 900	200	7.5	85.00
accessori							
127098	FJ 99	gancio per griglia				0.3	22.00



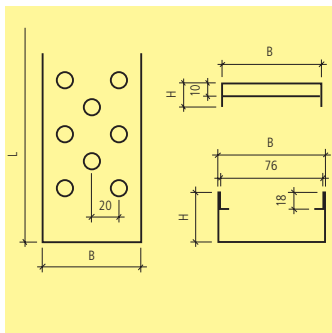
Art.-Nr.	HW	L mm	B mm	H mm	G kg/pz.	CHF/pz.
canaletto forato su entrambi i lati						
123759	FL 99	2000	80	40	1.8	108.00
121572	FL 99	2000	80	60	1.9	108.00
elemento d'angolo a 90° forato su entrambi i lati						
102565	FL 99	250/250	80	40	1.0	138.00
118047	FL 99	250/250	80	60	1.0	138.00
testata di chiusura						
108126	FL 99		80	40	0.1	9.50
126125	FL 99		80	60	0.1	10.30
griglia con fessura arrotondata 25/8 mm						
131579	FL 99	2000	74	18	1.3	58.20
griglia con fessura rettangolare 25/5 mm						
109058	FL 99	2000	74	18	1.3	58.20
griglia con fori tondi d 12 mm						
110241	FL 99	2000	74	18	1.3	58.20

Per il drenaggio in zone pedonali come tetti piani e terrazze.

I canaletti TERRAZZA sono composti da acciaio da 1.0 mm, le lastre di copertura TERRAZZA da acciaio da 1.5 mm.

Su richiesta sono ottenibili le coperture per elementi ad angolo così come lunghezze di esecuzione speciali.

In caso di ordinazione occorre allegare un piano dettagliato.

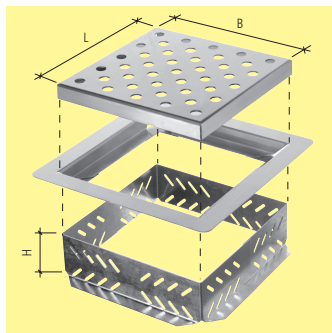


Art.-Nr.	HW	L mm	B mm	H mm	G kg/pz.	CHF/pz.
canaletto forato su entrambi i lati						
109331	FL 99	2000	129	40	2.1	129.00
128244	FL 99	2000	129	60	2.4	129.00
elemento di scarico forato su entrambi i lati						
107521	FL 99	500	129	40	1.0	66.50
121793	FL 99	500	129	60	1.0	66.50
elemento d'angolo a 90° forato su entrambi i lati						
101614	FL 99	250/250	129	40	1.0	142.00
100285	FL 99	250/250	129	60	1.0	142.00
testata di chiusura						
136540	FL 99		129	40	0.1	11.50
132457	FL 99		129	60	0.1	11.50
griglia con fessura arrotondata 25/8 mm						
112743	FL 99	2000	122	20	1.6	102.00
griglia con fessura rettangolare 25/5 mm						
126235	FL 99	2000	122	20	1.6	102.00
griglia con fori tondi d 12 mm						
133757	FL 99	2000	122	20	1.6	102.00

Per il drenaggio in zone pedonali come tetti piani e terrazze.

I canaletti TERRAZZA sono composti da acciaio da 1.0 mm, le lastre di copertura TERRAZZA da acciaio da 1.5 mm. Su richiesta sono ottenibili le coperture per elementi ad angolo così come lunghezze di esecuzione speciali.

In caso di ordinazione occorre allegare un piano dettagliato.

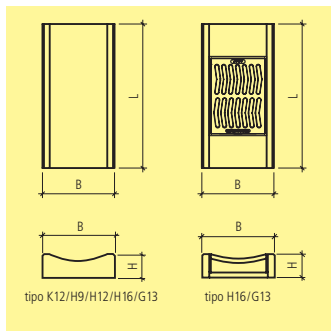
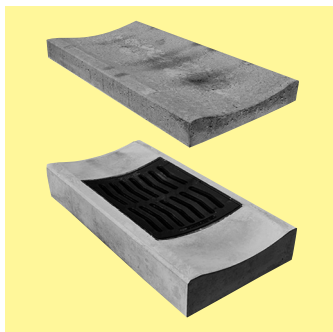


Art.-Nr.	HW	L mm	B mm	H mm	G kg/pz.	CHF/pz.
completo, compreso griglia con fessura arrotondata 25/8 mm						
113214	FL 99	150	150	40	1.2	106.00
129100	FL 99	150	150	60	1.4	111.00
117142	FL 99	200	200	40	1.4	114.00
133626	FL 99	200	200	60	1.5	116.00
completo, compreso griglia con fori tondi d 12 mm						
108624	FL 99	150	150	40	1.2	106.00
129879	FL 99	150	150	60	1.4	111.00
103729	FL 99	200	200	40	1.4	114.00
124896	FL 99	200	200	60	1.5	116.00

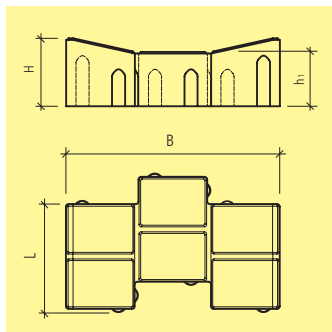
Per il drenaggio in zone pedonali come tetti piani e terrazze.

I pozzetti di scarico TERRAZZA sono composti da acciaio da 1.0 mm, le lastre di copertura TERRAZZA da acciaio da 1.5 mm.

In caso di ordinazione occorre allegare un piano dettagliato.



Art.-Nr.	HW	tipo	L cm	B cm	H cm	BK	G kg/pz.	CHF/pz.
BK A 15								
101237	FD 99	K12	100	30	12	A 15	72	70.20
134715	FD 99	H9	100	50	9	A 15	95	84.00
105820	FD 99	H12	100	50	12	A 15	110	84.00
114436	FD 99	H16	100	50	16	A 15	180	95.50
135029	FD 99	G13	100	70	13	A 15	180	95.50
BK C 250, calcestruzzo autolivellante								
106558	FD 21		100	50	15	C 250	153	245.00
compreso griglia ondulata, BK A 15								
123258	FD 99	H16	100	50	16	A 15	180	1110.00
129757	FD 99	G13	100	70	16	A 15	220	1350.00
compreso griglia ondulata, BK C 250, calcestruzzo autolivellante								
114698	FD 21		100	50	15	C 250	160	1520.00



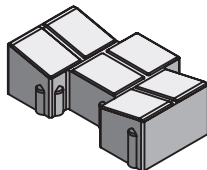
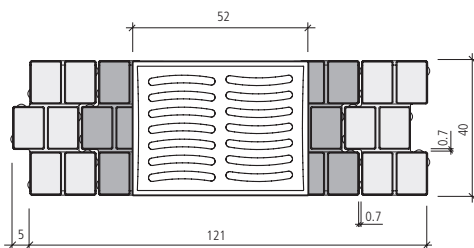
Art.-Nr.	HW	L cm	B cm	H cm	h ₁ cm	M pz./m	M pz./Pal.	G kg/pz.	CHF/pz.
grigio, liscia, smussata									
128558	FD 21	20	40	12.5	10	5	54	19.8	11.70

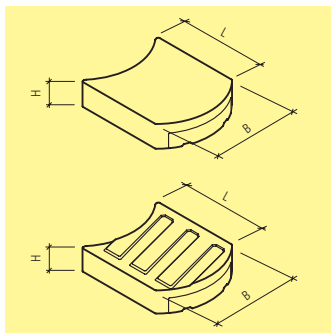
Fondazione in beton C20/25.

Fugare con malta (larghezza fughe ca. 7 mm).

Dilatazione fughe ogni 4-6 m.

Chiusino in ghisa adattabile : Von Roll, Fig. 2936, Tipo WIENERLI.





Art.-Nr.	HW	L cm	B cm	H cm	M pz./m	M pz./Pal.	G kg/pz.	CHF/pz.
grigio, liscio, smussato								
125037	FD 21	50	50	14	2	10	79	46.50
grigio, con scanalature, smussato								
115155	FD 21	50	50	14	2	10	79	46.50

Dichiarazione di conformità secondo norme SN EN 1340.

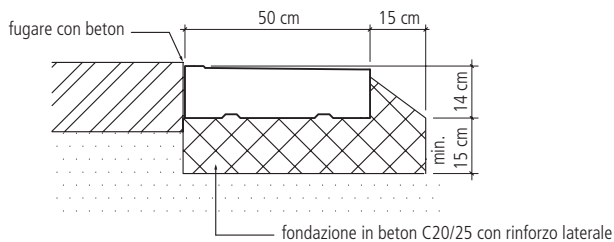
Grazie alla convessità interna ed esterna gli elementi STRADAFINO si congiungono in maniera ottimale conferendo una stabilità elevata per la formazione di bordi e carreggiate. Anche le scanalature poste sul lato inferiore offrono un'alta aderenza e impediscono lo scivolamento degli elementi.

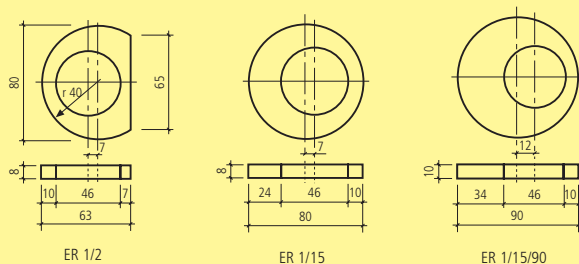
Raggio interno ca. 5 m

Superficie liscia : per superfici piane e traffico leggero

Superficie con scanalature : le scanalature con pendenza favoriscono il deflusso delle acque. Il transito con automezzi può creare un effetto acustico.

Pinza per la posa degli elementi STRADAFINO vedi Art. no. Y0000.

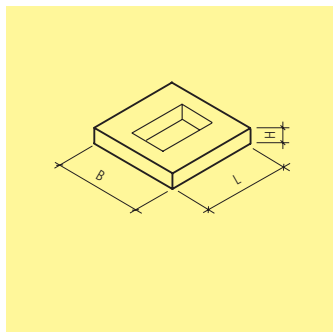




Art.-Nr.	HW	tipo	D cm	OD cm	H cm	M pz./pal	G kg/pz.	CHF/pz.
con risparmio eccentrico, BK C 250								
112083	FD 23	ER 1/2	46	80	8	10	50	125.00
132194	FD 23, 73	ER 1/15	46	80	8	10	65	118.00
130115	FD 23	ER 1/15/90	46	90	10	10	90	145.00
con risparmio eccentrico, BK B 125								
117253	FD 23	ER 1/15/110	46	110	13	10	110	306.00

Coperture in ghisa adattabili

BGS	von Roll	Erzenberg	Nottaris
621, 621C, 625, 625C, 630, 630A, 635, 635C	2805, 2815, 2903, 2918	6155, 6156, 6157, 6210, 6220, 7510, 7515, 7520, 7521, 7530	22-1, 22-5, 55, 56



Art.-Nr.	HW	L cm	B cm	H cm	BK	G kg/pz.	CHF/pz.
Soletta in beton con risparmio, escluso griglia							
101391	ZZ 26	80	80	12	B 125	126	130.00
103813	ZZ 26	100	100	15	C 250	300	130.00

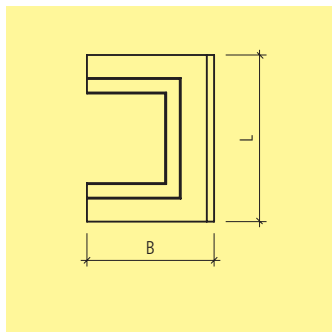
Risparmi:

37/45 cm

45/50 cm

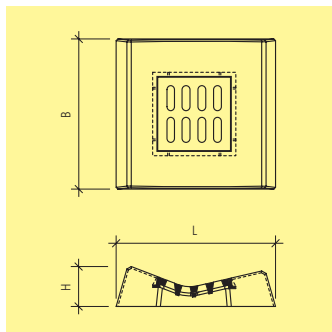
d1 60 cm

Altre misure su richiesta.



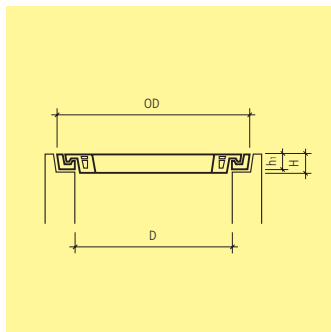
Art.-Nr.	HW	L cm	B cm	H cm	LW cm	BK	G kg/pz.	CHF/pz.
Soletta in beton a U con risparmio, escluso griglia								
102533	ZZ 26	80	61	12	37/45	B 125	100	130.00
107824	ZZ 26	100	61	15	37/45	C 250	180	130.00

Altre misure su richiesta.



Art.-Nr.	HW	L cm	B cm	H cm	BK	G kg/pz.	CHF/pz.
ondulato con risparmio centrico, compreso griglia in ghisa							
106562	FD 33	95	90	24	C 250	330	810.00

Corrisponde alle direttive degli uffici cantonali di sottostruttura.
 Compreso copertura per pozzi tipo BGS Fig. Nr. 671.



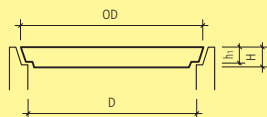
Art.-Nr.	HW	D cm	OD cm	H cm	h ₁ cm	G kg/pz.	CHF/pz.
inodore, anello in ghisa, BK A 15							
130191	FD 23, 26, 73	50	54	4.5	3.5	35	151.00
137644	FD 23, 26, 73	60	63.6	5.5	3.6	42	190.00
inodore, anello in ghisa, BK B 125							
121380	FD 23, 26, 73	50	54.5	4.5	3.5	30	216.00
139050	FD 23, 26, 73	60	63.8	5.5	3.6	44	239.00
132233	FD 23, 26, 73	70	75	6.5	3.8	70	352.00
103764	FD 23, 26, 73	80	84.5	7.5	4	102	443.00
inodore, anello in ghisa, BK C 250							
136297	FD 23, 26, 73	60	64.8	8	4	55	314.00
137026	FD 23, 26	80	86.6	11	4	150	590.00
inodore, anello in ghisa, BK D 400							
138052	FD 99	60	64.8	10	5	80	433.00

Tutti i chiusini BEGU sono inodore.

Essi non possono essere impiegati in strade con traffico.

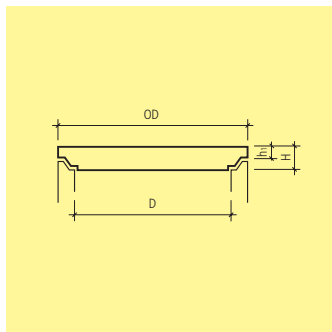
Su richiesta, i chiusini BEGU possono essere prodotti con colorazione oppure con altri tipi di superficie.

Prezzo su richiesta.



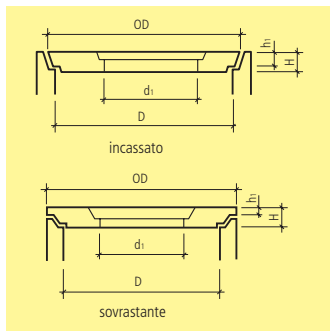
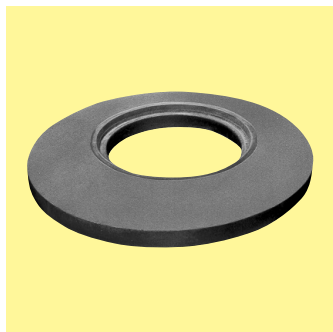
Art.-Nr.	HW	D cm	OD cm	H cm	h ₁ cm	G kg/pz.	CHF/pz.
incassato, BK A 15							
121642	FD 23, 26, 33	10	13	2.6	2.6	1	25.80
101430	FD 23, 26, 33	15	19	2.5	2.5	2	27.80
113825	FD 23, 26, 33	20	23	2.7	2.7	3	30.00
129842	FD 23, 26, 33	25	28	3.6	2.8	5	32.60
138482	FD 23, 26, 33, 73	30	34	4.2	3.2	8	34.20
127791	FD 23, 26, 33, 73	40	45	4.3	3.1	13	48.30
132560	FD 23, 26, 33, 73	50	56	4.8	3.4	23	64.00
127398	FD 23, 26, 33, 73	60	66	4.7	3.5	40	90.50
111743	FD 23, 26, 33, 73	70	77	4.7	3.5	58	102.00
116994	FD 23, 26, 33, 73	80	87	5.3	3.6	73	135.00
106213	FD 23, 26, 33, 73	100	109	9.0	3.6	120	174.00
119349	FD 23, 26, 33	125	136	9.6	4.2	240	276.00

A dipendenza del luogo di produzione, le dimensioni e i pesi possono variare.



Art.-Nr.	HW	D cm	OD cm	H cm	h ₁ cm	G kg/pz.	CHF/pz.
sovrastante, BK B 125							
127240	FD 23, 33, 73	30	38	7.0	3.0	24	66.50
102928	FD 23, 33, 73	40	50	8.2	3.7	42	94.50
109450	FD 23, 33, 73	50	62	9.0	4.3	75	134.00
110822	FD 23, 33, 73	60	73	10.2	4.6	95	156.00
138954	FD 23, 33, 73	70	84	11.8	7.0	135	213.00
117519	FD 23, 33, 73	80	96	11.2	6.5	182	261.00
138622	FD 23, 33, 73	100	120	11.8	6.3	300	389.00
115952	FD 23, 33, 73	125	145	12.2	6.5	345	640.00

A dipendenza del luogo di produzione, le dimensioni e i pesi possono variare.

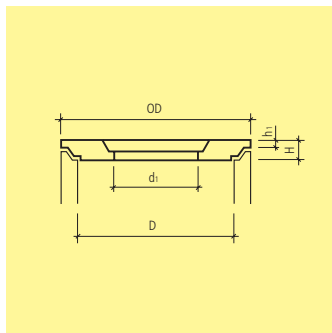
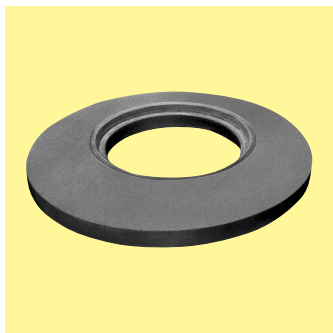


Art.-Nr.	HW	D cm	d ₁ cm	OD cm	H cm	h ₁ cm	G kg/pz.	CHF/pz.
eccentrico, incassato, BK A 15								
101854	FD 23, 33	100	60	109	8.0	3.8	140	262.00
120650	FD 23, 33	125	60	137	9.0	4.0	200	335.00
eccentrico, sovrastante, BK A 15								
133374	FD 23, 26, 73	100	60	120	11.5	6.5	195	250.00
102107	FD 23, 26, 73	125	60	145	12.0	6.7	340	439.00
centrico, incassato, BK A 15								
117108	FD 23, 33	80	60	87	8.0	3.8	75	207.00
117588	FD 23, 33	100	60	109	8.0	3.8	140	262.00
104483	FD 23	125	60	137	9.0	4.2	200	335.00
centrico, sovrastante, BK A 15								
120747	FD 23, 26, 73	80	60	96	11.6	6.5	93	189.00
122295	FD 23, 26, 73	100	60	120	11.3	6.3	185	262.00
108905	FD 23, 26, 73	125	60	145	12.0	6.5	325	439.00

Coperchio incassato su ordinazione.

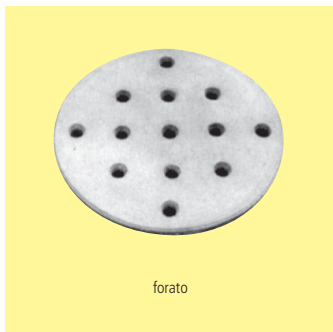
D 125 cm su ordinazione.

A dipendenza del luogo di produzione, le dimensioni e i pesi possono variare.



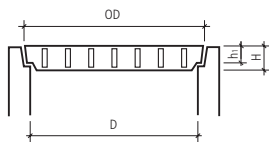
Art.-Nr.	HW	D cm	d ₁ cm	OD cm	H cm	h ₁ cm	G kg/pz.	CHF/pz.
eccentrico, sovrastante, carrozzabile auto, BK B 125								
109674	FD 26	100	60	120	12	7	280	387.00
126224	FD 23, 26, 33, 73	125	60	145	15.5	10	430	730.00
114130	FD 26	150	60	170	13	7	610	675.00
122018	FD 26	180	60	196	13	7	850	825.00
119205	FD 26	200	60	216	18	13	1550	995.00
104919	FD 26	250	60	274	16.0	10.5	2100	2680.00
121254	FD 15	300	60	324	15	10	2960	s.r.
eccentrico, sovrastante, carrozzabile auto, BK C 250								
103518	FD 23	100	60	120	15	10	265	780.00
centrico, sovrastante, carrozzabile auto, BK B 125								
137036	FD 23, 26, 33, 73	80	60	96	11	6	93	259.00
131520	FD 23, 26, 33, 73	100	60	120	15	10	265	387.00
115307	FD 23, 26, 33, 73	125	60	145	15.5	10	430	730.00
115574	FD 26	150	60	166	13	7	610	675.00
128794	FD 26	180	60	196	13	7	850	825.00
119913	FD 22, 26	200	60	218	15	9	1065	995.00

A dipendenza del luogo di produzione, le dimensioni e i pesi possono variare.
 DN 2500 e 3000 mm, sono soggetti ad un supplemento di trasporto speciale.
 Richiedete sempre un'offerta in merito.

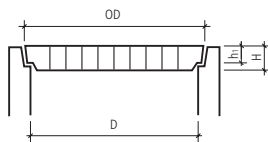


Art.-Nr.	HW	D cm	OD cm	H cm	h ₁ cm	G kg/pz.	CHF/pz.
forato, incassato, BK A 15							
109154	FD 33, 73	20	23	2.5	2.5	2	53.00
123684	FD 23, 33, 73	30	34	4.0	3.0	5	53.00
103524	FD 23, 33, 73	40	45	4.2	3.0	13	75.00
120326	FD 23, 33, 73	50	56.4	4.6	3.3	19	106.00
110542	FD 23, 26, 33, 73	60	66.5	5.2	3.8	34	144.00
fessurato, incassato, BK A 15							
136305	FD 33, 73	60	66.5	4.9	3.8	30	180.00

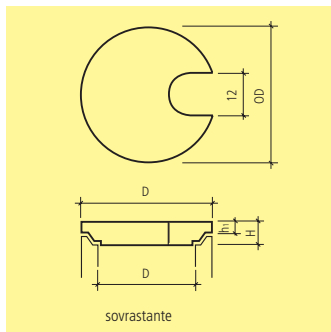
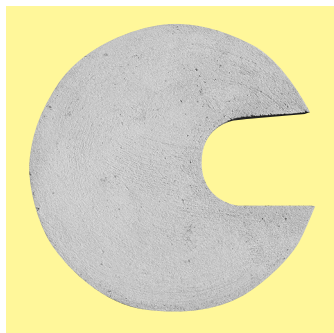
A dipendenza del luogo di produzione, le dimensioni e i pesi possono variare.



forato



fessurato



Art.-Nr.	HW	D cm	OD cm	H cm	h ₁ cm	G kg/pz.	CHF/pz.
incassato, BK A 15							
118172	FD 23, 73	30	34	4	3	11	53.50
127831	FD 23	35	39	4.2	3	12	58.50
115469	FD 23, 73	40	45	4.3	3.1	14	65.50
133580	FD 23, 73	50	56	4.4	3.2	20	94.00
sovrastante, BK A 15							
110526	FD 23	30	38	7	3	13	65.00
137869	FD 23	40	50	8.2	3.7	23	84.50
112748	FD 23	50	62	9	4.3	49	116.00

A dipendenza del luogo di produzione, le dimensioni e pesi possono variare.

Luoghi d'impiego

Se le fondazioni vengono eseguite in modo corretto, cordoli, bordure e pietre di demarcazioni risultano carrozzabili.

I campi di impiego sono i seguenti:

- Quale demarcazione tra il marciapiede e la carreggiata
- Nei diversi tipi di impianti sportivi per determinare e separare le diverse aree di superficie (ad esempio pietre di demarcazione per prati, separazione per superfici di blocchetti con diversi colori, ecc).
- Inoltre, servono come perno di bloccaggio per pavimentazioni stradali con forte pendenza (es. entrate di garages).
- ◆ Per impianti sportivi e tempo libero non si devono utilizzare normali cordoli, ma modelli che abbiano una protezione in gomma.

Dimensioni

Cordoli, pietre di demarcazione e bordure in beton vengono fabbricati quasi esclusivamente con il metodo di stampaggio. A causa dell'usura dei casseri in acciaio, possono verificarsi delle piccole tolleranze che comunque corrispondono alle Norme SIA 246.510.

Giunti

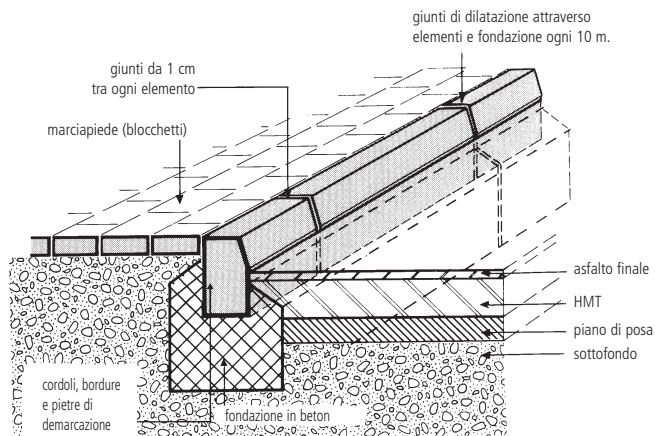
Tra ogni elemento occorre lasciare un giunto di 1 cm. Questi vengono riempiti in seguito con malta di cemento.

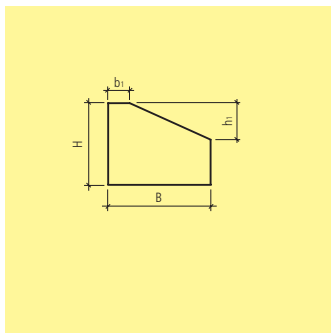
Cordoli, bordure e pietre di demarcazioni, nonchè le fondazioni devono essere provviste di un giunto di dilatazione posto ogni 10 m.

Indicazioni di posa

Cordoli, bordure e pietre di demarcazione devono essere posati nel beton, secondo indicazioni riportate nelle Norme VSS. Se non sussistono altre indicazioni da disposizioni cantonali o comunali.

- ◆ Se la posa dello strato finale viene eseguito in un secondo tempo occorre prestare attenzione affinché si provveda per questo periodo ad eliminare un possibile pericolo di danneggiamento dei cordoli. Giunti di dilatazione completi sono da eseguirsi ogni 10 m.
- ◆ Cordoli, bordure e pietre di demarcazione risultano carrozzabili solo al momento in cui la fondazione in beton ha terminato il periodo di presa.
- ◆ Il piano di posa deve essere costipato in maniera omogenea.
- ◆ I cordoli e le bordure devono appoggiare completamente sulla fondazione in beton.



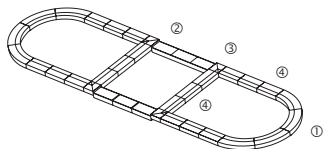


Art.-Nr.	HW	tipo	L cm	B cm	b ₁ cm	H cm	h ₁ cm	G kg/m	G kg/pz.	CHF/m	
grigio, H variabile 10 - 18 cm											
119085	FF	99	11	33	23	5	10 - 18	7.5	84	28	61.00
138202	FF	99	11	50	23	5	10 - 18	7.5	88	44	56.50
115676	FF	99	11	100	23	5	10 - 18	7.5	88	88	53.50
bianco, H variabile 10 - 18 cm											
123120	FF	99	11	33	23	5	10 - 18	7.5	84	28	78.00
121729	FF	99	11	50	23	5	10 - 18	7.5	88	44	69.00
118134	FF	99	11	100	23	5	10 - 18	7.5	88	88	66.50

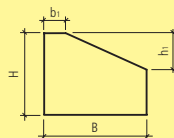
Dichiarazione di conformità alle norme SN EN 1340.

Altezza su richiesta, possibile ogni 0.5 cm

Vengono prodotti su ordinazione e sono soggetti a una partecipazione per il trasporto. Richiedete sempre un'offerta in merito.



- ① cordolo di testa per cordolo 23/10-18 cm
- ② cordolo smussato per isole 23/10 cm o 23/6-12 cm
- ③ el. ad angolo per cordolo 23/10-18 cm
- ④ cordolo 23/10-18 cm



Art.-Nr.	HW	L cm	B cm	b ₁ cm	H cm	h ₁ cm	R cm	M pz./testa	G kg/pz.	CHF/pz.
grigio, H variabile 10 - 18 cm										
112134	FF 99	62.5	23	5	10 - 18	7.5	40	2	96	163.00
137241	FF 99	47.0	23	5	10 - 18	7.5	60	4	82.5	273.00
126202	FF 99	58.5	23	5	10 - 18	7.5	75	4	52.5	346.00
118523	FF 99	50.0	23	5	10 - 18	7.5	100	6	70.5	407.00
bianco, H variabile 10 - 18 cm										
123531	FF 99	62.5	23	5	10 - 18	7.5	40	2	96	192.00
139073	FF 99	47.0	23	5	10 - 18	7.5	60	4	82.5	315.00
132631	FF 99	58.5	23	5	10 - 18	7.5	75	4	52.5	391.00
114373	FF 99	50.0	23	5	10 - 18	7.5	100	6	70.5	480.00

Dichiarazione di conformità alle norme SN EN 1340.

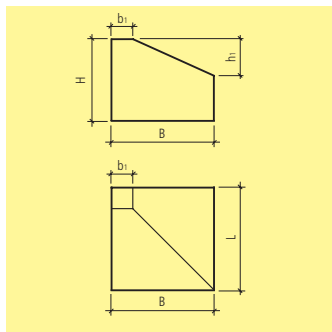
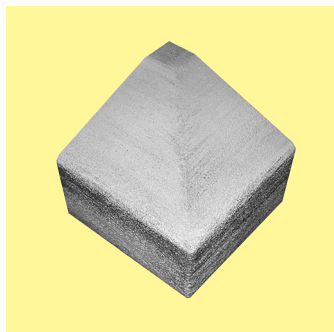
Altezza su richiesta, possibile ogni 0.5 cm

Il prezzo Fr./pz. comprende la testata completa.

L = lunghezza circonferenza esterna del cordolo di testa

R = raggio esterno.

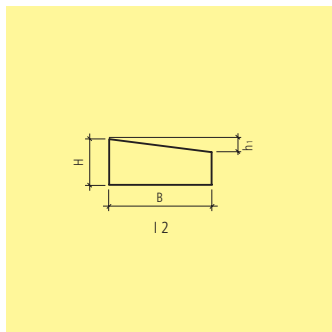
Vengono prodotti su ordinazione e sono soggetti a una partecipazione per il trasporto. Richiedete sempre un'offerta in merito.



Art.-Nr.	HW	L cm	B cm	b_1 cm	H cm	h_1 cm	G kg/pz.	CHF/pz.
grigio, H variabile 10 - 18 cm								
123384	FF 99	23	23	5	10 - 18	7.5	20	80.50
bianco, H variabile 10 - 18 cm								
123956	FF 99	23	23	5	10 - 18	7.5	20	108.00

Dichiarazione di conformità alle norme SN EN 1340.

Vengono prodotti su ordinazione e sono soggetti a una partecipazione per il trasporto. Richiedete sempre un'offerta in merito.

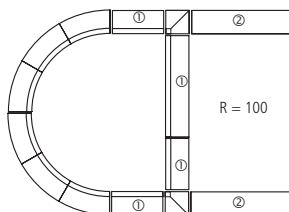
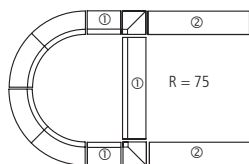
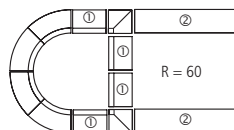
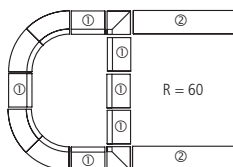
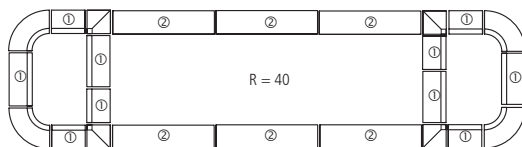
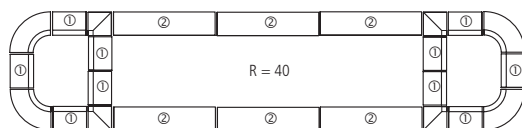


Art.-Nr.	HW	tipo	L cm	B cm	H cm	h ₁ cm	G kg/m	G kg/pz.	CHF/m
grigio, H 10 cm									
102302	FF 99	B 11	100	23	10		65	65	55.00
bianco, H 10 cm									
115364	FF 99	B 11	100	23	10		65	65	59.00
grigio, H variabile 6 - 12 cm									
127118	FF 99	l 2	100	23	6 - 12	1.5	70	70	52.50
bianco, H variabile 6 - 12 cm									
113765	FF 99	l 2	100	23	6 - 12	1.5	70	70	62.50

Dichiarazione di conformità alle norme SN EN 1340.

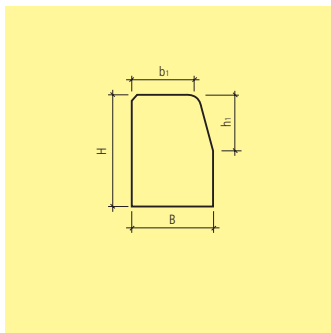
Altezza su richiesta, possibile ogni 0.5 cm.

Vengono prodotti su ordinazione e sono soggetti a una partecipazione per il trasporto. Richiedete sempre un'offerta in merito.



① = F 60 01 (cordolo stradale)

② = F 60 04 L = 100 cm (cordolo per isola spartitraffico)



Art.-Nr.	HW	L cm	B cm	b ₁ cm	H cm	h ₁ cm	M pz./pal	G kg/m	G kg/pz	CHF/m
grigio, grezza, B 12 cm H 19 cm										
112583	FG 99	33	12	9	19	10	54	53	17	42.00
107549	FG 99	50	12	9	19	10	36	53	26	35.20
125344	FG 99	100	12	9	19	10	18	53	53	28.50
grigio, grezza, B 15 cm H 19 cm										
115079	FG 99	33	15	12	19	10	42	68	22	46.70
109912	FG 99	50	15	12	19	10	28	68	34	37.80
109319	FG 99	100	15	12	19	10	14	68	68	28.80
grigio, grezza, B 12 cm H 25 cm										
126273	FG 99	33	12	9	25	10	54	70	23	46.30
116809	FG 99	50	12	9	25	10	36	70	35	37.40
129209	FG 99	100	12	9	25	10	18	70	70	28.50
grigio, grezza, B 15 cm H 25 cm										
119638	FG 99	33	15	12	25	10	42	89	29	53.00
111962	FG 99	50	15	12	25	10	28	89	44	40.90
106309	FG 99	100	15	12	25	10	14	89	89	28.80
grigio, grezza, B 12 cm H 35 cm										
101119	FG 99	33	12	9	35	10	27	97	32	70.00
137675	FG 99	50	12	9	35	10	18	97	48	57.00
138111	FG 99	100	12	9	35	10	9	97	97	44.50
grigio, grezza, B 15 cm H 35 cm										
136085	FG 99	33	15	12	35	10	21	125	41	81.00
135177	FG 99	50	15	12	35	10	14	125	62	64.00
113945	FG 99	100	15	12	35	10	7	125	125	46.00

Art.-Nr.	HW	L cm	B cm	b ₁ cm	H cm	h ₁ cm	M pz./pal	G kg/m	G kg/pz	CHF/m
grigio, sabbiata, B 12 cm H 19 cm										
133116	FG 99	33	12	9	19	10	54	53	17	56.50
139364	FG 99	50	12	9	19	10	36	53	26	49.50
110356	FG 99	100	12	9	19	10	18	53	53	42.70
grigio, sabbiata, B 15 cm H 19 cm										
124628	FG 99	33	15	12	19	10	42	68	22	62.50
116806	FG 99	50	15	12	19	10	28	68	34	53.00
133405	FG 99	100	15	12	19	10	14	68	68	44.00
grigio, sabbiata, B 12 cm H 25 cm										
102012	FG 99	33	12	9	25	10	54	70	23	61.00
127601	FG 99	50	12	9	25	10	36	70	35	51.50
123487	FG 99	100	12	9	25	10	18	70	70	42.70
grigio, sabbiata, B 15 cm H 25 cm										
133940	FG 99	33	15	12	25	10	42	89	29	69.00
115001	FG 99	50	15	12	25	10	28	89	44	56.50
131561	FG 99	100	15	12	25	10	14	89	89	44.00
grigio, sabbiata, B 12 cm H 35 cm										
113428	FG 99	33	12	9	35	10	27	97	32	91.00
106479	FG 99	50	12	9	35	10	19	97	48	78.00
127006	FG 99	100	12	9	35	10	9	97	97	66.00
grigio, sabbiata, B 15 cm H 35 cm										
124646	FG 99	33	15	12	35	10	21	125	41	101.00
119142	FG 99	50	15	12	35	10	14	125	62	84.00
118644	FG 99	100	15	12	35	10	7	125	125	66.50

Dichiarazione di conformità secondo norme SN EN 1340.

I cordoli (bordure) FINALGO Vakuum, a causa del proprio tipo di struttura, non sono combinabili con i cordoli (bordure) tradizionali in beton.

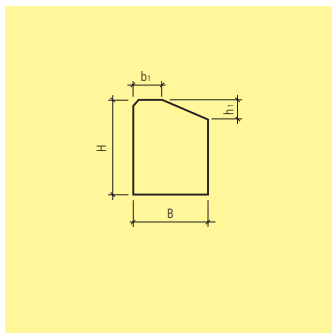
Su ordinazione si possono ottenere dimensioni minori a 100 cm tramite fresatura.

Su ordinazione si possono ottenere con un lato superiore ed uno laterale con superficie sabbiata.

I cordoli con superficie sabbiata sono di norma fornibili in ca. 1 settimana.

Su richiesta essi sono ottenibili con colorazione a partire da un minimo di 100 m¹.

Supplementi per piccole quantità ed esecuzioni speciali su richiesta.



Art.-Nr.	HW	L cm	B cm	b ₁ cm	H cm	h ₁ cm	M pz./pal	G kg/m	G kg/pz.	CHF/m
grigio, grezza, H 19 cm										
107829	FG 99	33	15	5	19	4	42	66	22	47.40
109134	FG 99	50	15	5	19	4	28	66	33	38.20
134309	FG 99	100	15	5	19	4	14	66	66	28.90
grigio, sabbiata, H 19 cm										
132023	FG 99	33	15	5	19	4	42	66	22	69.00
110660	FG 99	50	15	5	19	4	28	66	33	59.00
127179	FG 99	100	15	5	19	4	14	66	66	49.90

Dichiarazione di conformità secondo norme SN EN 1340.

I cordoli (bordure) FINALGO Vakuum, a causa del proprio tipo di struttura, non sono combinabili con i cordoli (bordure) tradizionali in beton.

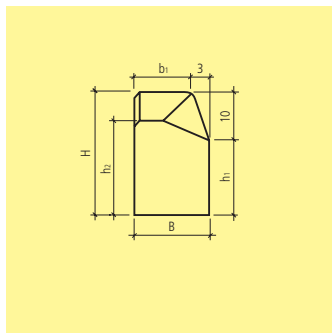
Su ordinazione si possono ottenere dimensioni minori a 100 cm tramite fresatura.

Su ordinazione si possono ottenere con un lato superiore ed uno laterale con superficie sabbiata.

I cordoli per entrata con superficie sabbiata sono di norma fornibili in ca. 1 settimana.

Su richiesta essi sono ottenibili con colorazione a partire da un minimo di 100 m¹.

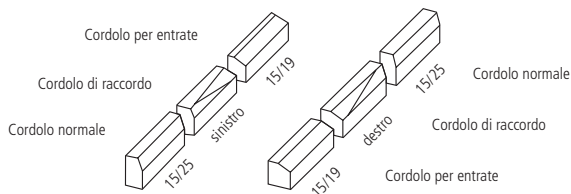
Supplementi per piccole quantità ed esecuzioni speciali su richiesta.

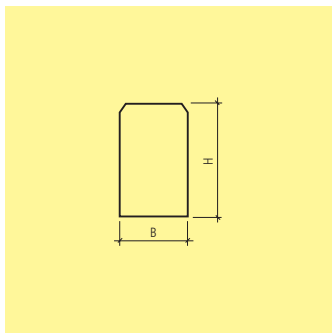


Art.-Nr.	HW	Descr.	L cm	B cm	b ₁ cm	H cm	h ₁ cm	h ₂ cm	M pz./pal	G kg/m	G kg/pz.	CHF/m
grigio, grezza, H 19 - 25 cm												
113533	FG 99	sinistro	100	15	12	25	15	19	14	78	78	49.90
116693	FG 99	destra	100	15	12	25	15	19	14	78	78	49.90
grigio, sabbiata, H 19 - 25 cm												
110117	FG 99	sinistro	100	15	12	25	15	19	14	78	78	75.50
101513	FG 99	destra	100	15	12	25	15	19	14	78	78	75.50

Dichiarazione di conformità secondo norme SN EN 1340.

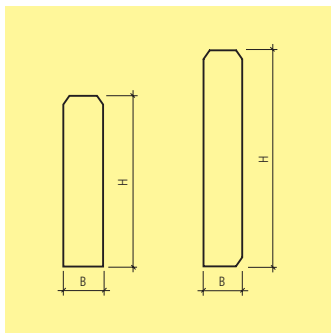
I cordoli FINALGO Vakuum, a causa del proprio tipo di struttura, non sono combinabili con i cordoli tradizionali in beton. Su ordinazione un lato superiore ed uno laterale con superficie sabbiata. I cordoli di raccordo con superficie sabbiata sono di norma fornibili in ca. 1 settimana. Su richiesta essi sono ottenibili con colorazione a partire da un minimo di 100 m¹. Supplementi per piccole quantità ed esecuzioni speciali su richiesta.





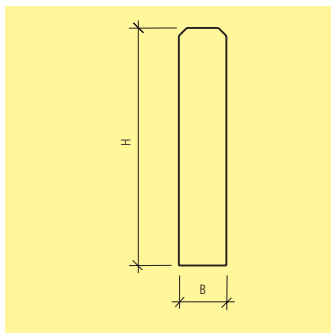
Art.-Nr.	HW	L cm	B cm	H cm	M pz./pal	G kg/m	G kg/pz.	CHF/m
grigio, liscia, smussata sui 2 lati								
105047	FE 21	50	12	25	42	71	35	34.30
126328	FE 21	100	12	25	21	71	71	27.00

Dichiarazione di conformità secondo norme SN EN 1340.



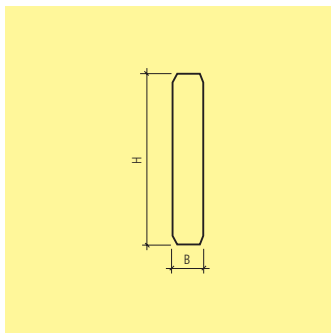
Art.-Nr.	HW	L cm	B cm	H cm	M pz./pal	G kg/m	G kg/pz.	CHF/m
grigio, liscia, smussata sui 2 lati, B 5 cm H 25 cm								
112981	FE 21	50	5	25	72	28	14	21.00
111542	FE 21	100	5	25	36	28	28	14.10
grigio, liscia, smussata sui 2 lati, B 5 cm H 30 cm								
100236	FE 21	50	5	30	72	33	16.5	22.20
132825	FE 21	100	5	30	36	33	33	14.70
grigio, liscia, smussata sui 2 lati, B 6 cm H 25 cm								
106743	FE 21	33	6	25	108	32	11	27.30
135280	FE 21	50	6	25	72	32	16	22.60
136880	FE 21	100	6	25	36	32	32	15.40
grigio, liscia, smussata sui 2 lati, B 8 cm H 25 cm								
106821	FE 21	33	8	25	81	45	15	30.90
106478	FE 21	50	8	25	54	45	22	27.00
123981	FE 21	100	8	25	27	45	45	17.20
grigio, liscia, smussata sui 2 lati, B 8 cm H 30 cm								
134617	FE 21	33	8	30	81	58	19	30.40
109293	FE 21	50	8	30	54	58	29	27.20
110159	FE 21	100	8	30	27	58	58	18.90
grigio, liscia, smussata su 3 lati, B 8 cm H 40 cm								
125081	FE 21	100	8	40	14	72	72	31.10

Dichiarazione di conformità secondo norme SN EN 1340.



Art.-Nr.	HW	L cm	B cm	H cm	M pz./pal	G kg/m	G kg/pz.	CHF/m
grigio, liscia, smussata sui 2 lati, B 4.2 cm								
128958	FE 74	50	4.2	25		25	13	21.60
104547	FE 74	100	4.2	25	54	25	25	19.90
139346	FE 74	50	4.2	30		30	15	22.80
118418	FE 74	100	4.2	30	54	30	30	20.70
103353	FE 74	200	4.2	30	19	30	60	22.00
137693	FE 74	100	4.2	40	27	40	40	25.20
122425	FE 74	200	4.2	40	19	40	80	27.20
grigio, liscia, smussata sui 2 lati, B 6 cm								
117627	FE 74	100	6	25	40	35	35	27.00
137310	FE 21	33	6	30	108	40	13	37.50
111024	FE 21	50	6	30	72	40	20	33.00
126243	FE 21, 74	100	6	30		43	43	29.50
118835	FE 74	100	6	40	20	60	60	33.00
138685	FE 74	100	6	50	19	70	70	48.90
grigio, liscia, smussata sui 2 lati, B 8 cm								
130527	FE 74	100	8	30	30	60	60	33.80
109867	FE 74	100	8	40	15	80	80	46.40
grigio, liscia, smussata sui 2 lati, B 10 cm								
123940	FE 74	100	10	30	24	75	75	44.80
134508	FE 74	100	10	40	12	100	100	47.70

Dichiarazione di conformità secondo norme SN EN 1340.



Art.-Nr.	HW	L cm	B cm	H cm	M pz./pal	G kg/m	G kg/pz.	CHF/m
grigio, grezza, smussata sui lati, B 6 cm								
115115	FG 99	100	6	25	36	38	38	16.40
105785	FG 99	100	6	30	18	45	45	17.40
125140	FG 99	100	6	40	18	60	60	22.40
105568	FG 99	100	6	50	18	75	75	28.50
104121	FG 99	100	6	60	18	90	90	32.70
grigio, grezza, smussata sui lati, B 8 cm								
123512	FG 99	100	8	25	28	50	50	18.40
126717	FG 99	100	8	30	14	60	60	20.40
101997	FG 99	100	8	40	14	80	80	27.50
122725	FG 99	100	8	50	14	100	100	33.50
108320	FG 99	100	8	60	14	120	120	38.00
grigio, grezza, smussata sui lati, B 10 cm								
111668	FG 99	100	10	20	22	50	50	20.40
112215	FG 99	100	10	25	22	63	63	20.40
103539	FG 99	100	10	30	11	75	75	22.40
123672	FG 99	100	10	40	11	100	100	28.50
115286	FG 99	100	10	50	11	125	125	36.60
105460	FG 99	100	10	60	11	150	150	40.30
grigio, grezza, smussata sui lati, B 12 cm								
137927	FG 99	100	12	19	18	57	57	25.50
102722	FG 99	100	12	25	18	75	75	25.50
101279	FG 99	100	12	30	9	90	90	29.90
123986	FG 99	100	12	35	9	105	105	33.50

Art.-Nr.	HW	L cm	B cm	H cm	M pz./pal	G kg/m	G kg/pz.	CHF/m
grigio, grezza, smussata sui lati, B 15 cm								
111234	FG 99	100	15	19	14	71	71	30.00
131544	FG 99	100	15	25	14	94	94	33.50
113193	FG 99	100	15	30	7	112	112	41.60
100739	FG 99	100	15	35	7	131	131	51.00
grigio, sabbiata, smussata sui lati, B 6 cm								
128476	FG 99	100	6	25	36	38	38	23.40
121051	FG 99	100	6	30	18	45	45	25.40
113203	FG 99	100	6	40	18	60	60	30.60
123551	FG 99	100	6	50	18	75	75	36.60
117115	FG 99	100	6	60	18	90	90	43.60
grigio, sabbiata, smussata sui lati, B 8 cm								
137042	FG 99	100	8	25	28	50	50	26.50
102752	FG 99	100	8	30	14	60	60	28.50
103645	FG 99	100	8	40	14	80	80	35.60
132169	FG 99	100	8	50	14	100	100	42.10
120400	FG 99	100	8	60	14	120	120	47.50
grigio, sabbiata, smussata sui lati, B 10 cm								
127370	FG 99	100	10	20	22	50	50	28.50
125313	FG 99	100	10	25	22	63	63	28.50
131372	FG 99	100	10	30	11	75	75	29.50
108862	FG 99	100	10	40	11	100	100	36.60
122067	FG 99	100	10	50	11	125	125	46.00
124113	FG 99	100	10	60	11	150	150	49.70
grigio, sabbiata, smussata sui lati, B 12 cm								
136915	FG 99	100	12	19	18	57	57	35.20
136412	FG 99	100	12	25	18	75	75	35.20
120549	FG 99	100	12	30	9	90	90	42.10
116495	FG 99	100	12	35	9	105	105	45.60
grigio, sabbiata, smussata sui lati, B 15 cm								
135797	FG 99	100	15	19	14	71	71	47.20
116869	FG 99	100	15	25	14	94	94	54.50
109082	FG 99	100	15	30	7	112	112	65.00
127228	FG 99	100	15	35	7	131	131	76.50

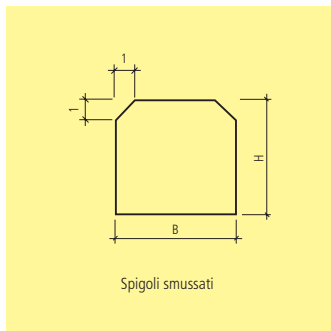
Su richiesta, lunghezze inferiori a 100 cm possono essere fresate.

L'esecuzione sabbiata menzionata prevede la lavorazione su un lato e sullo spigolo superiore.

Supplemento per sabbiatura su entrambi i lati su richiesta.

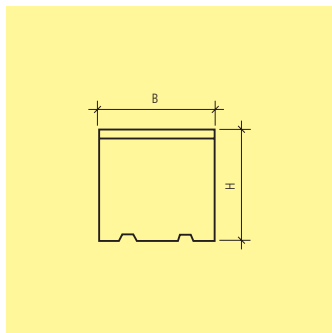
Le bordure con superficie sabbiata sono di norma fornibili in ca. 1 settimana.

Supplementi per piccole quantità ed esecuzioni speciali su richiesta.

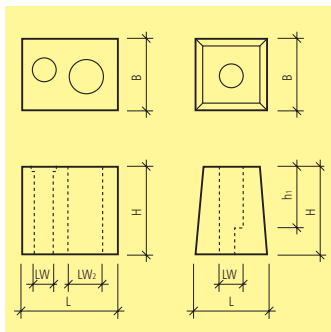


Art.-Nr.	HW	L cm	B cm	H cm	M pz./pal	G kg/m	G kg/pz.	CHF/m
grigio, liscia, smussata sui 2 lati, B 10 cm H 12 cm								
103152	FE 21,73	25	10	12	160	28	7	32.00
136940	FE 21,73	50	10	12	80	28	14	17.70
grigio, liscia, smussata sui 2 lati, B 12 cm H 14 cm								
132017	FE 21,73	25	12	14	120	42	11	38.50
119692	FE 21,73	50	12	14	60	42	21	20.30

Dichiarazione di conformità secondo norme SN EN 1340.

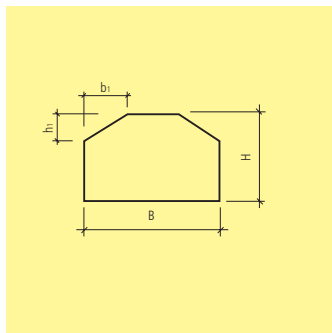


Art.-Nr.	HW	tipo	L cm	B cm	H cm	M pz./pal	G kg/m	G kg/pz.	CHF/m
grigio, liscio, spigoli vivi, B 10 cm									
104743	FF 99	B 1	25	10	5	400	12.5	3.2	11.20
139362	FF 99	B 6	25	10	10	200	25	6.3	15.10
grigio, liscio, spigoli vivi, B 12 cm									
107897	FF 99	B 3	25	12	5	400	14	3.5	12.90
133964	FF 99	B 7	25	12	14	120	40	10	19.90
bianco, liscio, spigoli vivi, B 10 cm									
134827	FF 99	B 1	25	10	5	400	12.5	3.2	12.20
125601	FF 99	B 6	25	10	10	200	25	6.3	17.20
bianco, liscio, spigoli vivi, B 12 cm									
123345	FF 99	B 3	25	12	5	400	14	3.5	14.20
135511	FF 99	B 7	25	12	14	120	40	10	22.70



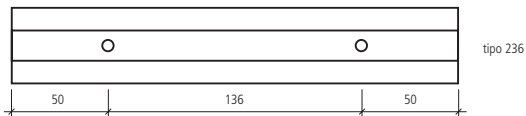
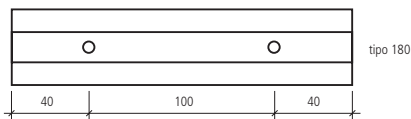
Art.-Nr.	HW	L	B	H	h_1	LW	LW ₂	M	G	CHF/pz.
		cm	cm	cm	cm	cm	cm	pz./pal	kg/pz.	
zoccolo con risparmio per demarcazione ciglio stradale e pali separatori neve										
114882	FD 76	35	25	30		7.5	14	24	50	82.50
zoccolo con risparmio e fissaggio di sicurezza										
124779	FD 73	25	25	30	19	12.2		30	27	51.50
coperchio in lamiera per risparmio aste per la neve										
114913	FD 99								0.30	15.80

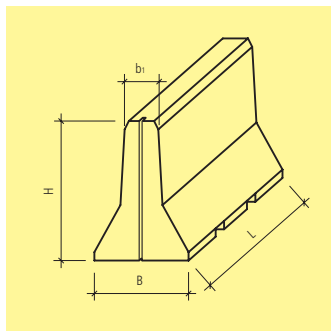
Zocchi gemelli per pali per la demarcazione del ciglio stradale e per la posa di aste segnalatrici per la neve.



Art.-Nr.	HW	L cm	B cm	b ₁ cm	H cm	h ₁ cm	G kg/pz.	CHF/pz.
grigio, con 2 fori per ancoraggi								
108246	FE 21	180	27	3.5	10	5	110	113.00
105966	FE 21	236	27	8	17	5	220	140.00

Lunghezze intermedie vengono prodotte su ordinazione.
Con 2 fori d 1.5 cm per l'ancoraggio.





Art.-Nr.	HW	L cm	B cm	b ₁ cm	H cm	G kg/pz.	CHF/pz.	
grigio, liscio, tipo A, binario d'ancoraggio								
135321	ZZ 21	80	56	15	83	408	461.00	
121682	ZZ 21	120	56	15	83	610	540.00	
120300	ZZ 21	160	56	15	83	816	645.00	
134490	ZZ 21	200	56	15	83	1020	740.00	
125542	ZZ 21	240	56	15	83	1224	775.00	
grigio, liscio, tipo B, ancora di collegamento								
111564	ZZ 21	80	56	15	83	408	461.00	
127454	ZZ 21	120	56	15	83	610	540.00	
103993	ZZ 21	160	56	15	83	816	645.00	
126676	ZZ 21	200	56	15	83	1020	740.00	
118230	ZZ 21	240	56	15	83	1224	780.00	
Art.-Nr.	HW	Descr.						CHF/pz.
supplemento per esecuzione quale elemento finale								
134066	ZZ 21	esecuzione quale elemento di chiusura						203.00
105131	ZZ 21	esecuzione per scasseratura 45°						284.00

Termine di consegna su richiesta.

Su ordinazione sono ottenibili altre lunghezze intermedie.

Sono pure ottenibili profili aggiuntivi per la posa di pareti di protezione.