

Art.-Nr.	HW	tipo	DN	H	h <sub>1</sub>	h <sub>2</sub>	d <sub>1</sub>	NW	V	G tot.	CHF/pz.	
				mm	mm	mm	mm	mm	l	kg/pz.		
<b>compresso coperchio carrozzabile D 400, tipo F con imboccatura, con chiusino</b>												
122424	CK	26	80.15	800	1830	460	480	600	150	615	1200	<b>1890.00</b>
134832	CK	26	100.15	1000	1830	460	480	600	150	965	1800	<b>2390.00</b>
126847	CK	26	125.15	1250	1830	460	480	600	150	1505	2000	<b>2850.00</b>
124940	CK	26	150.15	1500	1830	460	480	600	150	2170	2800	<b>4160.00</b>
108243	CK	26	180.20	1800	1830	510	530	600	200	2910	3530	<b>4880.00</b>
113616	CK	26	200.20	2000	1830	510	530	600	200	3705	4200	<b>5520.00</b>
124876	CK	26	250.25	2500	1830	560	580	600	250	5310	8970	<b>8270.00</b>
109456	CK	22	300.25	3000	2200	560	580	600	250	9895	14540	<b>12200.00</b>

Dichiarazione di conformità secondo norme SN EN 858-1.

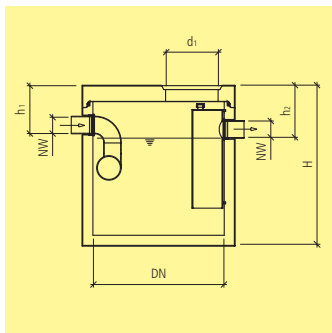
I dissabbiatori vengono installati sempre davanti ad un separatore per idrocarburi. Il loro compito è quello di separare la sabbia ed i fanghi dalle acque residue. Prezzo compreso coperchio carrozzabile, con chiusino secondo disposizioni Cantionali.

tipo 80 = 2 l./sec. - tipo 100 = 3 l./sec. - tipo 125 = 6/8 l./sec. - tipo 150 = 10 l./sec.  
 tipo 180 = 15 l./sec. - tipo 200 = 20 l./sec. - tipo 250 = 30 l./sec. - tipo 300 = 40 l./sec.

Gli impianti con DN 2500 e 3000 mm, sono soggetti a un supplemento di trasporto speciale. Richiedete sempre un' offerta in merito.

Il tipo 250 viene assemblato e sigillato sul posto da un nostro specialista.

Per impianti con maggiori capacità, vogliate contattare il nostro servizio tecnico.



Art.-Nr.	HW	NG l/s	DN	H mm	h <sub>1</sub> mm	h <sub>2</sub> mm	d <sub>1</sub> mm	NW mm	G tot. kg/pz.	CHF/pz.	
<b>compreso coperchio carrozzabile D 400, tipo F con imboccatura, con chiusino</b>											
124633	CK	26	2	800	1830	500	550	600	150	1200	<b>2840.00</b>
109682	CK	26	3/6	1000	1830	500	550	600	150	1830	<b>3150.00</b>
133425	CK	26	10	1250	1830	500	550	600	150	2080	<b>4630.00</b>
132958	CK	26	15	1250	1830	550	600	600	200	2090	<b>5450.00</b>
112793	CK	26	20	1500	1830	550	600	600	200	2830	<b>6820.00</b>
120368	CK	26	30	1800	1830	600	650	600	250	3560	<b>8690.00</b>
102102	CK	26	40	2000	1830	650	700	600	300	4240	<b>9900.00</b>
109473	CK	26	50	2500	2110	750	800	600	400	9800	<b>13790.00</b>
132427	CK	22	65	3000	2200	750	800	600	400	14690	<b>16020.00</b>
114251	CK	22	80	3000	2450	750	800	600	400	15450	<b>16150.00</b>
103021	CK	22	100	3000	2700	750	800	600	400	16300	<b>17640.00</b>

Dichiarazione di conformità secondo norme SN EN 858-1.

Vengono impiegati nei garages o negli stabilimenti industriali, per una migliore azione di separazione delle acque residue.

Prima di un separatore per oli, deve essere installato un dissabbiatore, Art. no. C0001.

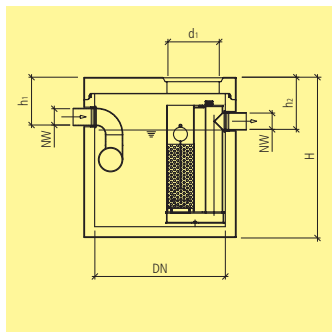
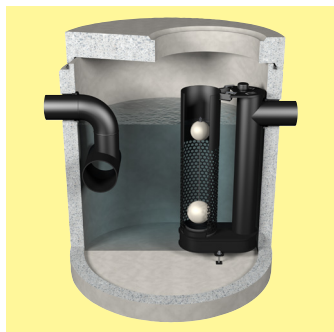
Prezzo compreso coperchio carrozzabile, con chiusino secondo disposizioni Cantionali.

Separatore per idrocarburi classe II, contenuto max di idrocarburi in uscita = 100 mg/l.

Per poter garantire l'accessibilità l'altezza del passo d'uomo non deve superare i 30 cm.

Gli impianti con DN 2500 e 3000 mm, sono soggetti a un supplemento di trasporto speciale dalla svizzera interna. Richiedete sempre un'offerta in merito.

Per impianti con maggiori capacità, vogliate contattare il nostro servizio tecnico.



Art.-Nr.	HW	NG l/s	DN	H mm	h <sub>1</sub> mm	h <sub>2</sub> mm	d <sub>1</sub> mm	NW mm	G tot. kg/pz.	CHF/pz.	
<b>con chiusura automatica, compreso coperchio carrozzabile D 400, tipo F con imboccatura, con chiusino</b>											
127442	CK	26	3	1000	1830	500	550	600	150	1830	<b>6260.00</b>
132661	CK	26	6/10	1250	1830	500	550	600	150	2095	<b>7760.00</b>
119653	CK	26	15	1250	1830	550	600	600	200	2110	<b>8520.00</b>
112133	CK	26	20	1500	1830	550	600	600	200	2850	<b>9950.00</b>
133067	CK	26	30	1800	1830	600	650	800	250	3590	<b>10990.00</b>
139979	CK	26	40	2000	1830	650	700	800	300	4270	<b>15530.00</b>
138390	CK	26	50	2500	2110	750	800	800	400	9825	<b>18650.00</b>
101105	CK	22	65	3000	2200	750	800	800	400	14690	<b>22100.00</b>

Dichiarazione di conformità secondo norme SN EN 858-1.

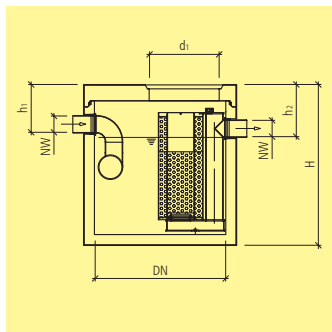
Vengono impiegati presso piazze di travaso per idrocarburi, stazioni di rifornimento. In caso d'incidente, impediscono che grosse quantità di idrocarburi raggiungano la rete di canalizzazione. Prezzo compreso coperchio carrozzabile, con chiusino secondo disposizioni Cantionali.

Separatore per idrocarburi classe II, contenuto max di idrocarburi in uscita = 100 mg/l.  
Per poter garantire l'accessibilità l'altezza del passo d'uomo non deve superare i 30 cm.

Gli impianti con DN 2500 e 3000 mm, sono soggetti a un supplemento di trasporto speciale dalla svizzera interna. Richiedete sempre un'offerta in merito.

Il tipo 50 viene assemblato e sigillato sul posto da un nostro specialista.

Per impianti con maggiori capacità, vogliate contattare il nostro servizio tecnico.



Art.-Nr.	HW	NG l/s	DN	H mm	h <sub>1</sub> mm	h <sub>2</sub> mm	d <sub>1</sub> mm	NW mm	G tot. kg/pz.	CHF/pz.	
<b>con filtro a coalescenza, compreso coperchio carrozzabile D 400, tipo F con imboccatura, con chiusino</b>											
102994	CK	26	3	1000	1830	500	550	600	150	1850	<b>6960.00</b>
117150	CK	26	6/10	1250	1830	500	550	600	150	2120	<b>8820.00</b>
107581	CK	26	15	1250	1830	550	600	600	200	2135	<b>9950.00</b>
120421	CK	26	20	1500	1830	550	600	600	200	2880	<b>11500.00</b>
138850	CK	26	30	1800	1830	600	650	800	250	3625	<b>12150.00</b>
125290	CK	26	40	2000	1830	650	700	800	300	4320	<b>14890.00</b>
116254	CK	26	50	2500	2110	750	800	800	400	9780	<b>19630.00</b>
106523	CK	22	65	3000	2200	750	800	800	400	14650	<b>24320.00</b>

Dichiarazione di conformità secondo norme SN EN 858-1.

Vengono impiegati per garages e industrie laddove si eseguono lavaggi di motori, telai o altri componenti, tramite un'idropulitrice. Il loro scopo è quello di trattenere anche piccole parti di oli presenti nelle acque di scarico. Prima di un separatore con filtro a coalescenza, deve essere installato un dissabbiatore, Art. no. C0001.

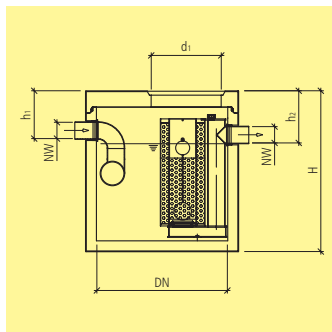
Prezzo compreso coperchio carrozzabile, con chiusino secondo disposizioni Cantionali.

Separatore per idrocarburi, classe I, contenuto max di idrocarburi in uscita = 5 mg/l.

Per poter garantire l'accessibilità l'altezza del passo d'uomo non deve superare i 30 cm.

Gli impianti con DN 2500 e 3000 mm, sono soggetti a un supplemento di trasporto speciale dalla svizzera interna. Richiedete sempre un'offerta in merito.

Per impianti con maggiori capacità, vogliate contattare il nostro servizio tecnico.



Art.-Nr.	HW	NG l/s	DN	H mm	h <sub>1</sub> mm	h <sub>2</sub> mm	d <sub>1</sub> mm	NW mm	G tot. kg/pz.	CHF/pz.	
<b>con filtro a coalescenza e chiusura automatica, compreso coperchio carrozzabile D 400, tipo F con imboccatura, con chiusino</b>											
102278	CK	26	3	1000	1830	500	550	600	150	1870	<b>8030.00</b>
113427	CK	26	6/10	1250	1830	500	550	600	150	2145	<b>9500.00</b>
117916	CK	26	15	1250	1830	550	600	600	200	2165	<b>10250.00</b>
127181	CK	26	20	1500	1830	550	600	600	200	2920	<b>11660.00</b>
113459	CK	26	30	1800	1830	600	650	800	250	3625	<b>13550.00</b>
115843	CK	26	40	2000	1830	650	700	800	300	4320	<b>16500.00</b>
113463	CK	26	50	2500	2110	750	800	800	400	9750	<b>21290.00</b>
128431	CK	22	65	3000	2200	750	800	800	400	14620	<b>25260.00</b>

Dichiarazione di conformità secondo norme SN EN 858-1.

Si tratta di impianti compatti formati da un separatore con filtro a coalescenza ed un dispositivo di chiusura automatica combinati. Essi vengono impiegati presso stazioni di servizio o piazze di travaso. Prezzo compreso coperchio carrozzabile, con chiusino secondo disposizioni Cantionali.

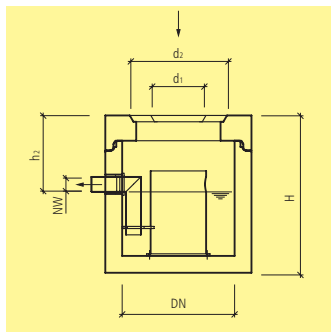
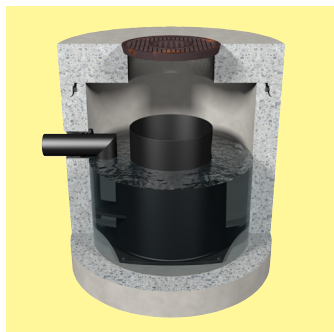
Separatore per idrocarburi, classe I, contenuto max di idrocarburi in uscita = 5 mg/l.

Per poter garantire l'accessibilità l'altezza del passo d'uomo non deve superare i 30 cm.

Gli impianti con DN 2500 e 3000 mm, sono soggetti a un supplemento di trasporto speciale dalla svizzera interna. Richiedete sempre un'offerta in merito.

Il tipo 50 viene assemblato e sigillato sul posto da un nostro specialista.

Per impianti con maggiori capacità, vogliate contattare il nostro servizio tecnico.



Art.-Nr.	HW	NG l/s	DN	H mm	h <sub>2</sub> mm	d <sub>1</sub> mm	NW mm	G tot. kg/pz.	CHF/pz.
109070	CK 22	1.5	800	1120	545	600	100	1160	<b>3360.00</b>

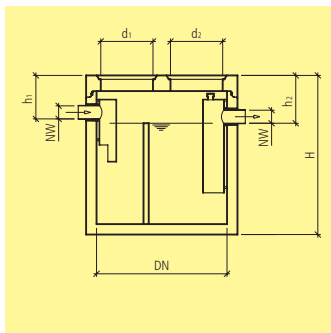
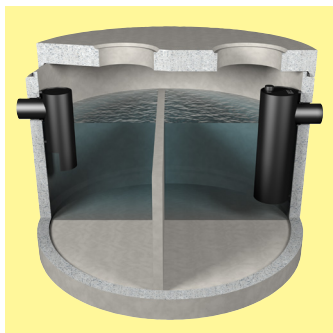
**separatore oli minerali con dissabbiatore integrato, compreso coperchio carrozzabile D 400, imboccatura tipo G, con chiusino**

Dichiarazione di conformità secondo norme SN EN 858-1.

Separatore per idrocarburi classe II, contenuto max di idrocarburi in uscita = 100 mg/l.

Chiusini (d1 e d2): GN 1.5 = 600/250 mm - 2 pz. (Art. no. 113801).

Chiedete sempre disegno specifico.



Art.-Nr.	HW	NG l/s	DN	H mm	h <sub>1</sub> mm	h <sub>2</sub> mm	d <sub>1</sub> mm	NW mm	G tot. kg/pz.	CHF/pz.	
<b>separatore oli minerali con dissabbiatore integrato, compreso coperchio carrozzabile D 400, imboccatura tipo G, con chiusino</b>											
123112	CK	26	2	1250	1830	500	550	800	150	3200	<b>4170.00</b>
109253	CK	26	3	1500	1830	500	550	600	150	4030	<b>6080.00</b>
114077	CK	26	6	1800	1830	500	550	600	150	5070	<b>7580.00</b>
129000	CK	26	10	2000	1830	500	550	600	150	6090	<b>9890.00</b>
103598	CK	26	15-20	2500	1860	550	600	600	200	9460	<b>12540.00</b>
104254	CK	22	30	3000	2200	600	650	600	250	15260	<b>15170.00</b>

Dichiarazione di conformità secondo norme SN EN 858-1.

Separatore per idrocarburi classe II, contenuto max di idrocarburi in uscita = 100 mg/l.

Prezzo compreso coperchio carrozzabile, con chiusini secondo disposizioni Cantionali.

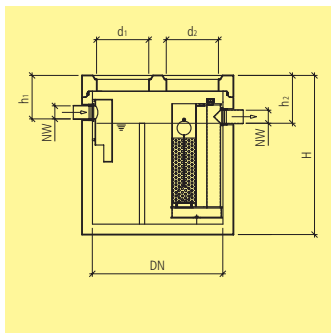
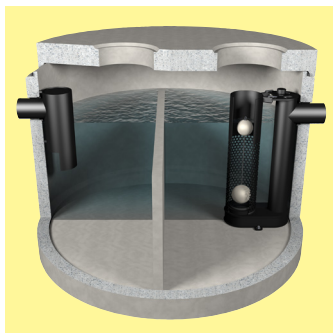
Chiusini (d1 e d2): GN 2 = 800 mm, GN 3 - 30 = 600 mm + 600 mm.

Per poter garantire l'accessibilità l'altezza del passo d'uomo non deve superare i 30 cm.

Gli impianti con DN 2500 e 3000 mm, sono soggetti a un supplemento di trasporto speciale.

Richiedete sempre un'offerta in merito.

Per impianti con maggiori capacità, vogliate contattare il nostro servizio tecnico.



Art.-Nr.	HW	NG l/s	DN	H mm	h <sub>1</sub> mm	h <sub>2</sub> mm	d <sub>1</sub> mm	NW mm	G tot. kg/pz.	CHF/pz.	
<b>separatore oli minerali con dissabbiatore integrato e chiusura automatica, compreso coperchio carrozzabile D 400, imboccatura tipo G, con chiusino</b>											
120387	CK	26	2	1250	1830	500	550	800	150	3210	<b>6950.00</b>
131911	CK	26	3	1500	1830	500	550	600	150	4040	<b>8850.00</b>
134154	CK	26	6	1800	1830	500	550	600	150	5080	<b>10500.00</b>
131152	CK	26	10	2000	1830	500	550	600	150	6100	<b>12450.00</b>
132705	CK	26	15 - 20	2500	1860	550	600	600	200	9460	<b>15940.00</b>
126299	CK	22	30	3000	2200	600	650	800	250	15170	<b>19020.00</b>

Dichiarazione di conformità secondo norme SN EN 858-1.

Vengono impiegati presso autofficine, stazioni di servizio, piazze di travaso per idrocarburi e raffinerie e laddove esiste il pericolo che importanti quantità di idrocarburi possano raggiungere la rete di canalizzazione.

Separatore per idrocarburi con dissabbiatore integrato per quantità medie.

Separatore per idrocarburi classe II, contenuto max di idrocarburi in uscita = 100 mg/l.

Prezzo compreso coperchio carrozzabile, con chiusini secondo disposizioni Cantionali.

Chiusini (d1 e d2): GN 2 = 800 mm, GN 3 - 20 = 600 mm + 600 mm, GN 30 = 600 mm + 800 mm.

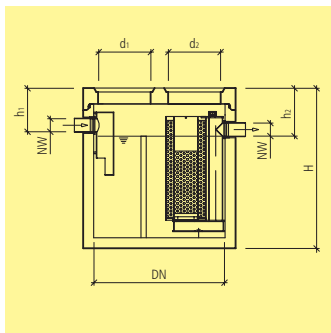
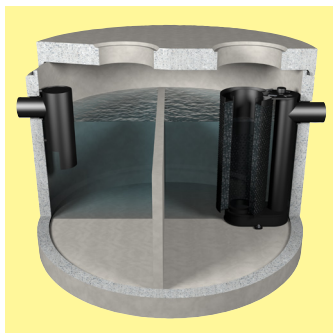
Per poter garantire l'accessibilità l'altezza del passo d'uomo non deve superare i 30 cm.

Gli impianti con DN 2500 e 3000 mm, sono soggetti a un supplemento di trasporto speciale.

Richiedete sempre un'offerta in merito.

Per impianti con maggiori capacità, vogliate contattare il nostro servizio tecnico.





Art.-Nr.	HW	NG l/s	DN	H mm	h <sub>1</sub> mm	h <sub>2</sub> mm	d <sub>1</sub> mm	NW mm	G tot. kg/pz.	CHF/pz.	
<b>separatore oli minerali con dissabbiatore integrato e filtro a coalescenza, compreso coperchio carrozzabile D 400, imboccatura tipo G, con chiusino</b>											
129401	CK	26	3	1500	1830	500	550	600	150	4070	<b>9800.00</b>
121266	CK	26	6	1800	1830	500	550	600	150	5090	<b>11530.00</b>
130585	CK	26	10	2000	1830	500	550	600	150	6110	<b>13690.00</b>
124462	CK	26	15 – 20	2500	1860	550	600	600	200	9490	<b>17990.00</b>
102505	CK	22	30	3000	2200	600	650	800	250	15195	<b>21180.00</b>

Dichiarazione di conformità secondo norme SN EN 858-1.

Vengono impiegati presso autofficine, garage, piazzali di lavaggio, laddove si eseguono lavaggi con idropultrici.

Separatore per idrocarburi con dissabbiatore integrato per quantità medie.

Separatore per idrocarburi, classe I, contenuto max di idrocarburi in uscita = 5 mg/l.

Prezzo compreso coperchio carrozzabile, con chiusini secondo disposizioni Cantionali.

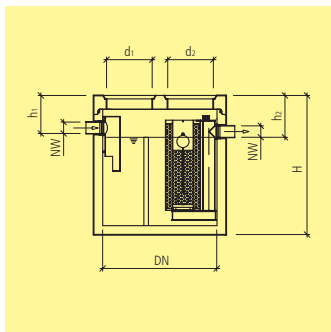
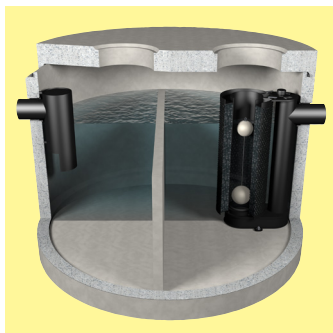
Chiusini (d<sub>1</sub> e d<sub>2</sub>): GN 3-20 = 600 mm + 600 mm, GN 30 = 600 mm + 800 mm.

Per poter garantire l'accessibilità l'altezza del passo d'uomo non deve superare i 30 cm.

Gli impianti con DN 2500 e 3000 mm, sono soggetti a un supplemento di trasporto speciale.

Richiedete sempre un'offerta in merito.

Per impianti con maggiori capacità, vogliate contattare il nostro servizio tecnico.



Art.-Nr.	HW	NG l/s	DN	H mm	h <sub>1</sub> mm	h <sub>2</sub> mm	d <sub>1</sub> mm	NW mm	G tot. kg/pz.	CHF/pz.	
<b>separatore oli minerali con dissabbiatore integrato, chiusura automatica e filtro a coalescenza, compreso coperchio carrozzabile D 400, imboccatura tipo G, con chiusino</b>											
108898	CK	26	3	1500	1830	500	550	600	150	4080	<b>10670.00</b>
105326	CK	26	6	1800	1830	500	550	600	150	5100	<b>12090.00</b>
115483	CK	26	10	2000	1830	500	550	600	150	6120	<b>14570.00</b>
134858	CK	26	15 – 20	2500	1860	550	600	600	200	9400	<b>19370.00</b>
114177	CK	22	30	3000	2200	600	650	800	250	15200	<b>21990.00</b>

Dichiarazione di conformità secondo norme SN EN 858-1.

Vengono impiegati per alte esigenze di depurazione e laddove esiste il pericolo che importanti quantità di idrocarburi possano raggiungere la rete di canalizzazione.

Separatore per idrocarburi con dissabbiatore integrato per quantità medie di fanghi.

Separatore per idrocarburi, classe I, contenuto max di idrocarburi in uscita = 5 mg/l.

Prezzo compreso coperchio carrozzabile, con chiusini secondo disposizioni Cantionali.

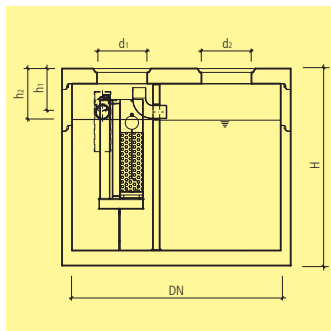
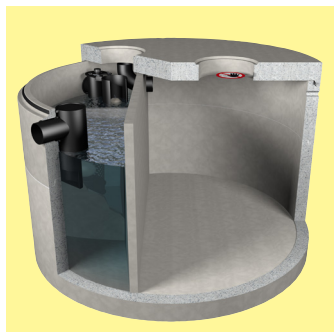
Chiusini (d<sub>1</sub> e d<sub>2</sub>): GN 3-20 = 600 mm + 600 mm, GN 30 = 600 mm + 800 mm.

Per poter garantire l'accessibilità l'altezza del passo d'uomo non deve superare i 30 cm.

Gli impianti con DN 2500 e 3000 mm, sono soggetti a un supplemento di trasporto speciale.

Richiedete sempre un'offerta in merito.

Per impianti con maggiori capacità, vogliate contattare il nostro servizio tecnico.



Art.-Nr.	HW	NG l/s	DN	H mm	h <sub>1</sub> mm	h <sub>2</sub> mm	d <sub>1</sub> mm	NW mm	G tot. kg/pz.	CHF/pz.	
<b>separatore oli minerali con dissabbiatore integrato, chiusura automatica e vasca di recupero, compreso coperchio carrozzabile D 400, imboccatura tipo G, con chiusino</b>											
107592	CK	22	3 – 10	2500	2360	500	600	600	150	11140	<b>17170.00</b>
111420	CK	22	15 – 20	3000	2200	500	600	600	200	15590	<b>19570.00</b>

Dichiarazione di conformità secondo norme SN EN 858-1.

Vengono impiegati presso stazioni di servizio coperte e piazze di travaso per idrocarburi.

Separatore per idrocarburi con dissabbiatore integrato, dispositivo di chiusura automatica per quantità medie di fanghi e vasca di ritenzione.

Separatore per idrocarburi, classe II, contenuto max di idrocarburi in uscita = 100 mg/l.

Prezzo compreso coperchio carrozzabile, con chiusini secondo disposizioni Cantionali.

Chiusini (d<sub>1</sub> e d<sub>2</sub>): 3 x DN 600 mm.

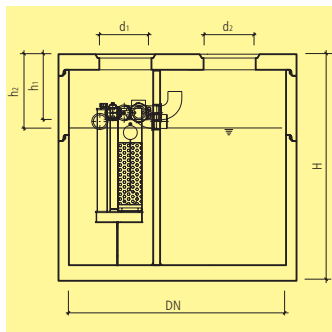
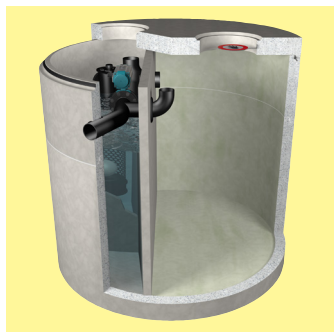
Per poter garantire l'accessibilità l'altezza del passo d'uomo non deve superare i 30 cm.

Volume di raccolta per tipo GN 3-10 = 5065 litri

Volume di raccolta per tipo GN 15 = 6450 litri.

Gli impianti con DN 2500 e 3000 mm, sono soggetti a un supplemento di trasporto speciale dalla svizzera interna. Richiedete sempre un'offerta in merito.

Per impianti con maggiori capacità, vogliate contattare il nostro servizio tecnico.



Art.-Nr.	HW	NG l/s	DN	H mm	h <sub>1</sub> mm	h <sub>2</sub> mm	d <sub>1</sub> mm	NW mm	G tot. kg/pz.	CHF/pz.	
<b>separatore oli minerali con dissabbiatore integrato, chiusura automatica e vasca di recupero, compreso coperchio carrozzabile D 400, imboccatura tipo G, con chiusino</b>											
108541	CK	22	3 – 10	2500	2610	750	850	600	150	11950	<b>28070.00</b>
130122	CK	22	15 – 20	3000	2200	710	810	600	200	15590	<b>30870.00</b>

Dichiarazione di conformità secondo norme SN EN 858-1.

Vengono impiegati presso stazioni di servizio coperte e piazze di travaso per idrocarburi.

Separatore per idrocarburi con dissabbiatore integrato, dispositivo di chiusura automatica per quantità medie di fanghi e vasca di ritenzione.

Separatore per idrocarburi, classe II, contenuto max di idrocarburi in uscita = 100 mg/l.

Prezzo compreso coperchio carrozzabile, con chiusini secondo disposizioni Cantionali.

Chiusini (d<sub>1</sub> e d<sub>2</sub>): 3 x DN 600 mm.

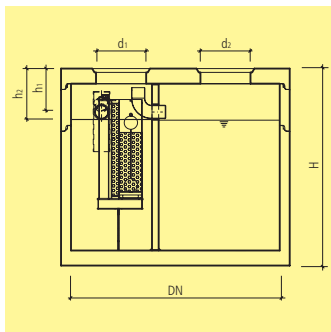
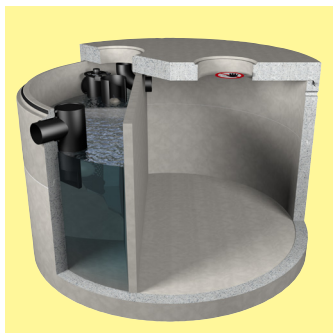
Per poter garantire l'accessibilità l'altezza del passo d'uomo non deve superare i 30 cm.

Volume di raccolta per tipo GN 3-10 = 5065 litri

Volume di raccolta per tipo GN 15 = 6450 litri.

Gli impianti con DN 2500 e 3000 mm, sono soggetti a un supplemento di trasporto speciale dalla svizzera interna. Richiedete sempre un'offerta in merito.

Per impianti con maggiori capacità, vogliate contattare il nostro servizio tecnico.



Art.-Nr.	HW	NG l/s	DN	H mm	h <sub>1</sub> mm	h <sub>2</sub> mm	d <sub>1</sub> mm	NW mm	G tot. kg/pz.	CHF/pz.
----------	----	-----------	----	---------	----------------------	----------------------	----------------------	----------	------------------	---------

**separatore oli minerali con dissabbiatore integrato, filtro a coalescenza, chiusura automatica e vasca di recupero, compreso coperchio carrozzabile D 400, imboccatura tipo G, con chiusino**

129406	CK	22	3 – 10	2500	2360	500	600	600	150	11140	<b>20170.00</b>
127534	CK	22	15 – 20	3000	2200	500	600	600	200	15590	<b>24300.00</b>

Dichiarazione di conformità secondo norme SN EN 858-1.

Vengono impiegati presso stazioni di servizio coperte e piazze di travaso per idrocarburi.

Separatore per idrocarburi con dissabbiatore integrato, dispositivo di chiusura automatica per quantità medie di fanghi e vasca di ritenzione.

Separatore per idrocarburi, classe I, contenuto max di idrocarburi in uscita = 5 mg/l.

Prezzo compreso coperchio carrozzabile, con chiusini secondo disposizioni Cantionali.

Chiusini (d<sub>1</sub> e d<sub>2</sub>): 3 x DN 600 mm.

Per poter garantire l'accessibilità l'altezza del passo d'uomo non deve superare i 30 cm.

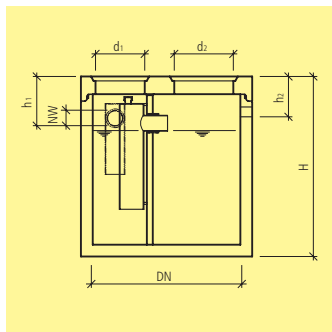
Volume di raccolta per tipo GN 3-10 = 5065 litri

Volume di raccolta per tipo GN 15 = 6450 litri.

Dispositivo AdBlue su richiesta.

Gli impianti con DN 2500 e 3000 mm, sono soggetti a un supplemento di trasporto speciale dalla svizzera interna. Richiedete sempre un'offerta in merito.

Per impianti con maggiori capacità, vogliate contattare il nostro servizio tecnico.



Art.-Nr.	HW	tipo	NG l/s	DN	H mm	h <sub>1</sub> mm	h <sub>2</sub> mm	d <sub>1</sub> mm	NW mm	G tot. kg/pz.	CHF/pz.	
<b>separatore oli minerali con vasca di raccolta integrata, compreso coperchio carrozzabile D 400, imboccatura tipo G, con chiusino</b>												
116879	CK	22	2.A	2	1250	1830	500	var.	500	150	3350	<b>4950.00</b>
120102	CK	22	2.B	2	1500	1830	500	var.	500	150	4200	<b>5900.00</b>
102695	CK	22	3.A	3	1500	1830	500	var.	600	150	4140	<b>5980.00</b>
108080	CK	22	3.B	3	2000	1830	500	var.	600	150	6230	<b>9230.00</b>
101364	CK	22	6.A	6	1750	1830	500	var.	600	150	5230	<b>8390.00</b>
122483	CK	22	6.B	6	2500	1860	500	var.	600	150	9500	<b>10650.00</b>
110138	CK	22	10.B	10	3000	2200	500	var.	600	150	15070	<b>12770.00</b>

Dichiarazione di conformità secondo norme SN EN 858-1.

Separatore per idrocarburi con vasca di raccolta integrata.

Separatore per idrocarburi, classe II, contenuto max di idrocarburi in uscita = 100 mg/l

Essi vengono utilizzati in combinazione con un impianto per la dissociazione di emulsioni.

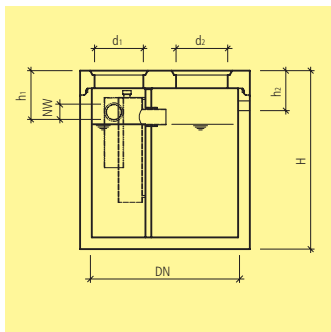
Prezzo compreso coperchio carrozzabile, con chiusini secondo disposizioni Cantionali.

Chiusini (d1 e d2): tipo 2.A = 500 mm + 500 mm, tipo 2.B = 500 mm + 600 mm, tipo 3.A-10.B = 600 mm + 600 mm.

Per poter garantire l'accessibilità l'altezza del passo d'uomo non deve superare i 30 cm.

Gli impianti con DN 2500 e 3000 mm, sono soggetti a un supplemento di trasporto speciale dalla svizzera interna. Richiedete sempre un'offerta in merito.

Per impianti con maggiori capacità, vogliate contattare il nostro servizio tecnico.



Art.-Nr.	HW	tipo	NG l/s	DN	H mm	h <sub>1</sub> mm	h <sub>2</sub> mm	d <sub>1</sub> mm	NW mm	G tot. kg/pz.	CHF/pz.	
<b>separatore oli minerali con dissabbiatore e vasca di raccolta integrata, compreso coperchio carrozzabile D 400, imboccatura tipo G, con chiusino</b>												
101853	CK	22	2.A	2	1500	1830	500	var.	600	150	4270	<b>6650.00</b>
127233	CK	22	2.B	3	1750	1830	500	var.	600	150	5340	<b>9750.00</b>
117939	CK	22	3.A	3	2000	1830	500	var.	600	150	6430	<b>11230.00</b>
118074	CK	22	3.B	3	2500	1860	500	var.	600	150	9700	<b>14550.00</b>
127776	CK	22	6.A	6	2500	1860	500	var.	600	150	9760	<b>14900.00</b>
111611	CK	22	6.B	6	3000	2200	500	var.	600	150	15750	<b>17740.00</b>

Dichiarazione di conformità secondo norme SN EN 858-1.

Separatore per idrocarburi con vasca di raccolta integrata e uscita secondo indicazioni.

Separatore per idrocarburi, classe II, contenuto max di idrocarburi in uscita = 100 mg/l

Essi vengono utilizzati in combinazione con un impianto per la dissociazione di emulsioni.

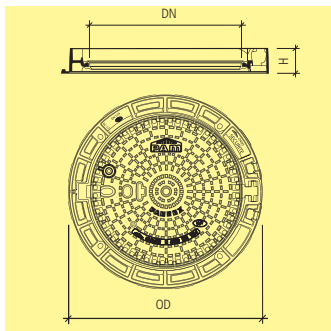
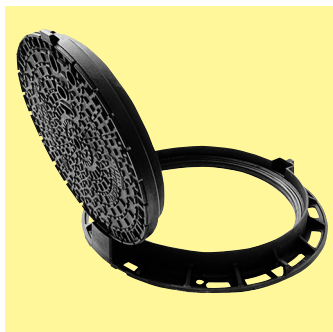
Prezzo compreso coperchio carrozzabile, con chiusini secondo disposizioni Cantonalì.

Chiusini (d<sub>1</sub> e d<sub>2</sub>): 600 mm + 600 mm.

Per poter garantire l'accessibilità l'altezza del passo d'uomo non deve superare i 30 cm.

Gli impianti con DN 2500 e 3000 mm, sono soggetti a un supplemento di trasporto speciale dalla svizzera interna. Richiedete sempre un'offerta in merito.

Per impianti con maggiori capacità, vogliate contattare il nostro servizio tecnico.



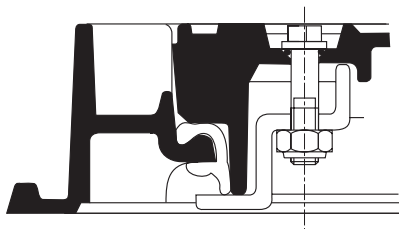
Art.-Nr.	HW	Descr.	DN	H	OD	BK	G	CHF/pz.
				mm	mm		kg/pz.	
<b>forato, compreso telaio in ghisa per traffico veloce, cl. D 400, senza scritta incisa</b>								
127783	CK 99	Standard	600	100	850	D 400	85	<b>1210.00</b>
<b>pieno, con chiusura antiodore, compreso telaio in ghisa per traffico veloce, cl. D 400, senza scritta incisa, con viti di fissaggio, e valvola di sovrappressione fino a 2 bar</b>								
118675	CK 99	Standard	600	100	850	D 400	102	<b>1610.00</b>
121406	CK 99	Standard	800	100	1060	D 400	130	<b>2760.00</b>
<b>pieno, con chiusura antiodore, compreso telaio in ghisa per traffico veloce, cl. D 400, senza scritta incisa</b>								
130227	CK 99	Standard	600	100	850	D 400	88	<b>1120.00</b>
114012	CK 99	Standard	700	100	950	D 400	108	<b>1750.00</b>
115650	CK 99	Standard	800	125	1003	D 400	121	<b>2090.00</b>
<b>pieno, con chiusura antiodore, compreso telaio in ghisa per traffico veloce, cl. D 400, con scritta incisa</b>								
103937	CK 99	per dissabbiatore	600	100	850	D 400	88	<b>1160.00</b>
100303	CK 99	per separatore oli minerali	600	100	850	D 400	88	<b>1160.00</b>
113371	CK 99	per pozzo perdente*	600	100	850	D 400	88	<b>1290.00</b>
122119	CK 99	per pozzo di chiusura*	600	100	850	D 400	88	<b>1290.00</b>
134802	CK 99	per sistema idro 3 P*	600	100	850	D 400	88	<b>1290.00</b>
133575	CK 99	per separatore oli minerali	800	125	1003	D 400	121	<b>2200.00</b>
132663	CK 99	per sistema idro 3 P	800	125	1003	D 400	121	<b>2200.00</b>



Art.-Nr.	HW	Descr.	G kg/pz.	CHF/pz.
<b>accessori</b>				
102178	CZ 99	PENTA dispositivo di chiusura PAMREX DN 600 e 700	1	<b>135.00</b>
113777	CZ 99	PENTA dispositivo di chiusura PAMREX DN 800	1	<b>177.00</b>
115546	CZ 99	chiave M 24 con maniglia		<b>255.00</b>
129129	CZ 99	stanga per apertura		<b>398.00</b>

I chiusini PAMREX sono provvisti di sistema di bloccaggio.

I chiusini PAMREX quando vengono impiegati per pozzi pompa per acque fecali oppure per separatori per idrocarburi, sono provvisti di guarnizione (gas, acqua).



schema dispositivo di chiusura

I separatori per grassi ZN sono ottenibili in elementi prefabbricati nelle grandezze da 2 fino a 25 l/s. Gli impianti sono accessoriati con elementi interni di entrata e uscita.

I separatori per grassi sono composti da 3 camere:

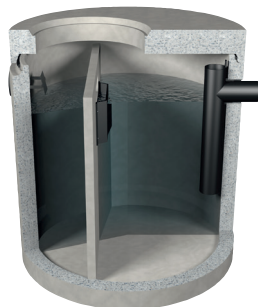
- Camera dei fanghi che raccoglie le sostanze pesanti.
- Camera di separazione dei grassi per la separazione di sostanze pesanti da quelle leggere dall'acqua.
- Camera di raccolta dei grassi per la raccolta delle sostanze leggere.

Come prechiarificazione, a monte deve essere inserito un dissabbiatore per separatore grassi.

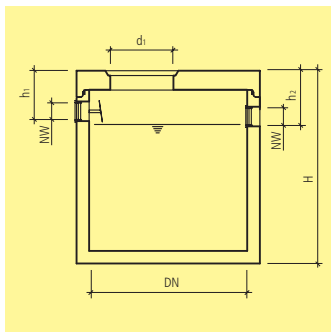
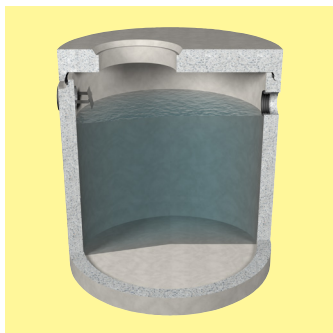
Tutti i separatori per grassi ZN sono muniti di uno strato protettivo contro gli acidi e resistenti a sostanze alcaline (valore PH 3-14).

### **Impianti compatti**

Separatore per grassi con dissabbiatore integrato in un solo elemento.



Impianto compatto SFF/FA



Art.-Nr.	HW	tipo	DN	H	h <sub>1</sub>	h <sub>2</sub>	d <sub>1</sub>	NW	G tot.	CHF/pz.	
				mm	mm	mm	mm	mm	kg/pz.		
<b>compreso coperchio carrozzabile D 400, tipo F con imboccatura, con chiusino</b>											
116419	CK	26	100.15	1000	1830	460	510	600	150	1800	<b>3050.00</b>
139457	CK	26	125.15	1250	1830	460	510	600	150	2060	<b>4030.00</b>
100366	CK	26	150.15	1500	1830	460	510	600	150	2800	<b>4540.00</b>
122501	CK	26	180.15	1800	1830	510	560	600	200	3530	<b>6560.00</b>
128338	CK	26	200.20	2000	1830	510	560	600	200	4200	<b>7050.00</b>
114912	CK	26	250.20	2500	1860	510	560	600	200	8970	<b>9050.00</b>
102096	CK	22	300.25	3000	2200	580	630	600	250	14540	<b>11930.00</b>

Dichiarazione di conformità secondo norme SN EN 1825-1.

Essi vengono installati sempre prima di un separatore per grassi.

Il loro scopo, oltre che a trattenere i corpi solidi, è quello di raffreddare le acque di scarico.

Prezzo compreso coperchio carrozzabile, con chiusino secondo disposizioni Cantionali.

Esecuzione con trattamento interno contro oli organici e grassi.

Per poter garantire l'accessibilità l'altezza del passo d'uomo non deve superare i 30 cm.

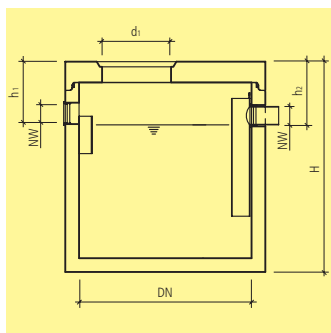
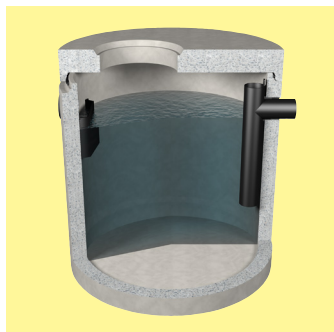
tipo 100 = 2 l./sec. - tipo 125 = 4 l./sec. - tipo 150 = 6 l./sec.

tipo 180 = 9 l./sec. - tipo 200 = 12 l./sec. - tipo 250 = 15 l./sec.

Gli impianti con DN 2500 e 3000 mm, sono soggetti a un supplemento di trasporto speciale dalla svizzera interna. Richiedete sempre un'offerta in merito.

Il tipo 250 viene assemblato e sigillato sul posto da un nostro specialista.

Per impianti con maggiori capacità, vogliate contattare il nostro servizio tecnico.



Art.-Nr.	HW	NG l/s	DN	H mm	$h_1$ mm	$h_2$ mm	$d_1$ mm	NW mm	G tot. kg/pz.	CHF/pz.	
<b>compreso coperchio carrozzabile D 400, tipo F con imboccatura, con chiusino</b>											
105503	CK	26	2	1000	1830	530	550	600	150	1830	<b>3640.00</b>
106306	CK	26	4	1250	1830	530	550	600	150	2080	<b>4850.00</b>
110144	CK	26	7	1500	1830	530	550	600	150	2830	<b>5770.00</b>
104504	CK	26	10	1800	1830	530	550	600	150	3560	<b>8310.00</b>
137847	CK	26	12	2000	1830	580	600	600	200	4240	<b>9890.00</b>
109321	CK	26	15	2500	1860	580	600	600	200	8970	<b>11890.00</b>
133010	CK	22	25	3000	2200	650	670	600	250	14600	<b>13750.00</b>

Dichiarazione di conformità secondo norme SN EN 1825-1.

Essi vengono impiegati per macelli, ristoranti, ospedali, mense ed industrie alimentari.

Il loro scopo è quello di separare i grassi contenuti nelle acque di scarico.

Prezzo compreso coperchio carrozzabile, con chiusino secondo disposizioni Cantionali.

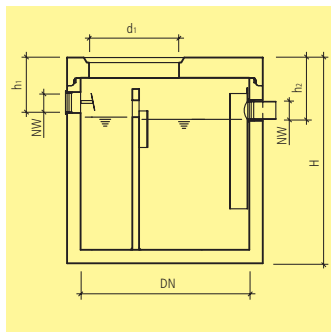
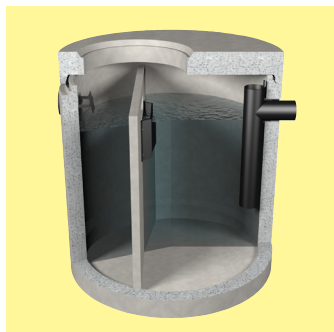
Esecuzione con trattamento interno contro oli organici e grassi.

Per poter garantire l'accessibilità l'altezza del passo d'uomo non deve superare i 30 cm.

Gli impianti con DN 2500 e 3000 mm, sono soggetti a un supplemento di trasporto speciale dalla svizzera interna. Richiedete sempre un'offerta in merito.

Il tipo 15 viene assemblato e sigillato sul posto da un nostro specialista.

Per impianti con maggiori capacità, vogliate contattare il nostro servizio tecnico.



Art.-Nr.	HW	NG l/s	DN	H mm	h <sub>1</sub> mm	h <sub>2</sub> mm	d <sub>1</sub> mm	NW mm	G tot. kg/pz.	CHF/pz.	
<b>separatore per grassi con dissabbiatore integrato, compreso coperchio carrozzabile D 400, imboccatura tipo G, con chiusino</b>											
138848	CK	22	2	1250	1830	480	550	800	150	3290	<b>6680.00</b>
109180	CK	22	4	1500	1830	480	550	800	150	4150	<b>8010.00</b>
128149	CK	22	7	1750	1830	480	550	600	150	5150	<b>9490.00</b>
124417	CK	22	10	2000	1830	480	550	600	150	6180	<b>10890.00</b>
102807	CK	22	12	2500	1860	530	600	600	200	9470	<b>13340.00</b>
133003	CK	22	15	3000	2200	530	600	600	200	15390	<b>17400.00</b>

Dichiarazione di conformità secondo norme SN EN 1825-1.

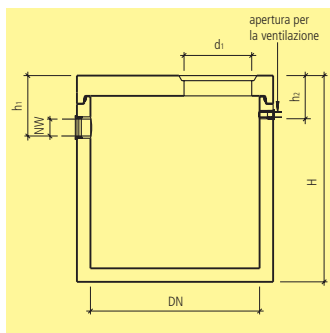
Separatore per grassi con dissabbiatore integrato con rivestimento resistente PH.

Prezzo compreso coperchio carrozzabile, con chiusini secondo disposizioni Cantionali.

Chiusini (d<sub>1</sub> e d<sub>2</sub>): GN 2+4 = 800 mm, GN 7-15 = 600 mm + 600 mm.

Per poter garantire l'accessibilità l'altezza del passo d'uomo non deve superare i 30 cm.

Gli impianti con DN 2500 e 3000 mm, sono soggetti a un supplemento di trasporto speciale dalla svizzera interna. Richiedete sempre un'offerta in merito.



Art.-Nr.	HW	tipo	DN	H	$h_1$	$h_2$	$d_1$	NW	V	G tot.	CHF/pz.	
				mm	mm	mm	mm	mm	l	kg/pz.		
<b>sistema A senza immissione di acqua piovana, compreso coperchio carrozzabile D 400, tipo G con imboccatura, compreso chiusino in ghisa</b>												
131403	CK	22	A.1	2000	1830	460	var.	600	150	3925	5780	<b>7580.00</b>
106587	CK	22	A.2	2000	2080	460	var.	600	150	4710	6270	<b>7930.00</b>
102006	CK	22	A.3	2000	2580	460	var.	600	150	6280	7250	<b>8540.00</b>
118213	CK	22	A.4	2000	2830	460	var.	600	150	7068	7740	<b>8930.00</b>

Dichiarazione di conformità secondo norme SN EN 858-1.

ORB/A: Essi vengono impiegati presso stazioni di servizio e piazze di travaso, senza l'apporto di ulteriore acqua piovana.

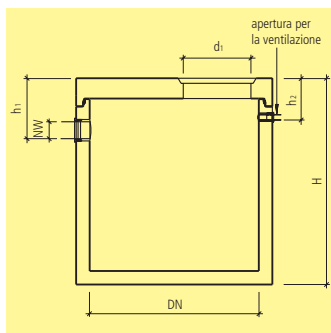
L'esecuzione è monolitica, con trattamento interno impermeabile e resistente agli idrocarburi.

Prezzi compreso lastra di copertura carrozzabile, chiusini in ghisa (5 tonn.) con guarnizione e chiave d'apertura.

Escluso impianto d'allarme.

Vogliate osservare le relative indicazioni di posa.

Le vasche di recupero vengono fornite franco cantiere accessibile a bilico 40 Ton, escluso zone di montagna e valli, scarico escluso, da eseguire con appositi automezzi.



Art.-Nr.	HW	tipo	DN	H	$h_1$	$h_2$	$d_1$	NW	V	G tot.	CHF/pz.	
				mm	mm	mm	mm	mm	l	kg/pz.		
<b>compreso coperchio carrozzabile D 400, escluso chiusino</b>												
123320	CK	22	1	1250	1830	570	var.	600	150	1395	3070	<b>4320.00</b>
126083	CK	22	2	1500	1830	570	var.	600	150	2010	3920	<b>5210.00</b>
101900	CK	22	3	1750	1830	570	var.	600	150	2740	4830	<b>6230.00</b>
118004	CK	22	4	2000	1830	570	var.	600	150	3580	5780	<b>7050.00</b>
102150	CK	22	5	2500	1860	570	var.	600	150	5450	8970	<b>9960.00</b>

Dichiarazione di conformità secondo norme SN EN 858-1.

I modelli tipo 2 fino 5 vengono impiegati presso stazioni di servizio bioetanolo (85% etanolo e 15% benzina) e il modello tipo 1 presso stazioni di rifornimento con bioetanolo (30% urine) e sono provvisti di un rivestimento speciale specifico.

Queste vasche vengono impiegate presso stazioni di rifornimento oppure piazze di travaso coperte, dove non può giungere acqua piovana.

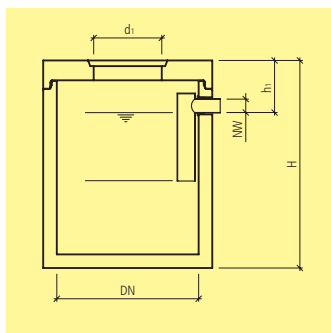
Consigliamo di utilizzare un chiusino in ghisa da 5 ton con dispositivo di chiusura, e guarnizione resistente ai gas e all'acqua.

Escluso impianto d'allarme.

Vogliate osservare le relative indicazioni di posa.

Le vasche di recupero da DN 1500 mm vengono fornite franco cantiere accessibile a bilico 40 Ton, escluso zone di montagna e valli, scarico escluso, da eseguire con appositi automezzi.

Gli impianti con DN 2500 mm, sono soggetti a un supplemento di trasporto speciale dalla svizzera interna. Richiedete sempre un'offerta in merito.



Art.-Nr.	HW	tipo	DN	H	$h_1$	$d_1$	NW	F	G tot.	CHF/pz.	
				mm	mm	mm	mm	m <sup>2</sup>	kg/pz.		
<b>rotondo, compreso coperchio carrozzabile D 400, tipo F con imboccatura, senza chiusino</b>											
136712	CK	26	1	800	1830	430	600	100	100	1345	<b>2410.00</b>
115481	CK	26	2	1000	1830	430	600	100	150	1830	<b>3050.00</b>
122174	CK	26	3	1250	1830	460	600	125	200	2080	<b>3680.00</b>
122157	CK	26	4	1500	1830	500	600	150	300	2830	<b>4370.00</b>
128437	CK	26	5	1800	1830	500	600	150	400	3560	<b>5170.00</b>
107281	CK	26	6	2000	1830	540	600	200	500	4240	<b>6020.00</b>
124608	CK	26	7	2500	1860	590	600	250	800	8970	<b>9140.00</b>
126356	CK	22	8	3000	2200	700	600	300	1100	14540	<b>12480.00</b>

Dichiarazione di conformità secondo norme SN EN 858-1.

$F \text{ m}^2$  = superficie di raccolta in m<sup>2</sup>.

I raccoglitori per fanghi vengono impiegati in alcune regioni al posto dei raccoglitori stradali.

I raccoglitori per fanghi non devono essere installati prima di un separatore per idrocarburi.

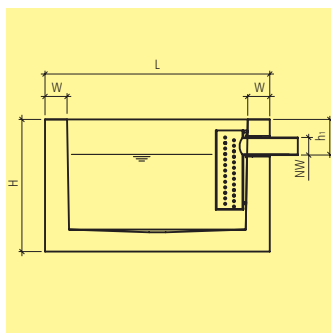
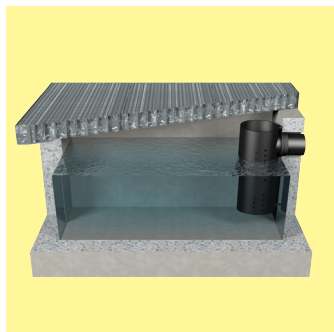
L'afflusso delle acque residue avviene da sopra permettendo comunque alle sostanze pesanti di depositarsi nella camera per i fanghi.

Gli impianti con DN 2500 mm e 3000 mm, sono soggetti a un supplemento di trasporto speciale dalla svizzera interna. Richiedete sempre un'offerta in merito.

Il tipo 250 viene assemblato e sigillato sul posto da un nostro specialista.

Per impianti con maggiori capacità, vogliate contattare il nostro servizio tecnico.





Art.-Nr.	HW	tipo		L mm	B mm	H mm	$h_1$ mm	W mm	NW mm	V l	G tot. kg/pz.	CHF/pz.
<b>parallelepipedo, senza copertura</b>												
111274	CK	22	1	2000	1200	1200	330	200	150	850	4100	<b>3970.00</b>
129052	CK	22	2	2800	1200	1200	330	200	150	1260	5430	<b>4820.00</b>
115572	CK	22	3	2400	1400	1200	330	200	200	1340	5400	<b>4980.00</b>
114277	CK	22	4	3400	1400	1200	330	200	200	2000	7100	<b>6050.00</b>

Art.-Nr.	HW	tipo	Descr.	L mm	B mm	H mm	MW mm	RL to	G tot. kg/pz.	CHF/pz.	
<b>griglia con telaio, zincata</b>											
119106	CK	99	1	2 pezzi	2000	1200	65	30 x 30	1,5	125	<b>2520.00</b>
132783	CK	99	2	3 pezzi	2800	1200	65	30 x 30	1,5	170	<b>3380.00</b>
119313	CK	99	3	2 pezzi	2400	1400	65	20 x 30	1,5	175	<b>3420.00</b>
105296	CK	99	4	3 pezzi	3400	1400	65	20 x 30	1,5	265	<b>3820.00</b>
119361	CK	99	1	2 pezzi	2000	1200	130	20 x 30	10	368	<b>5520.00</b>
118138	CK	99	2	3 pezzi	2800	1200	130	20 x 30	10	504	<b>7210.00</b>
106065	CK	99	3	3 pezzi	2400	1400	130	20 x 30	10	513	<b>7270.00</b>
113179	CK	99	4	4 pezzi	3400	1400	130	20 x 30	10	785	<b>9110.00</b>
<b>griglia zincata</b>											
120131	CK	99	1	var.	2000	1200	var.	var.	25		<b>s.r.</b>
107714	CK	99	2	var.	2800	1200	var.	var.	25		<b>s.r.</b>
120186	CK	99	3	var.	2400	1400	var.	var.	25		<b>s.r.</b>
108868	CK	99	4	var.	3400	1400	var.	var.	25		<b>s.r.</b>

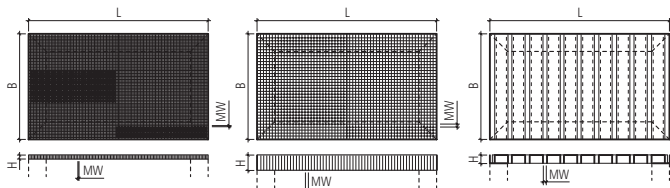
Dichiarazione di conformità secondo norme SN EN 858-1.

Vengono impiegate per piazze di lavaggio ed installate prima di un separatore per idrocarburi. Il loro scopo è quello di ritenere il fango e particelle galleggianti. Nei prezzi è compreso un recipiente di raccolta.

Le griglie vengono prodotte su ordinazione.

Termine di consegna : minimo 6 settimane dall'ordine.

Prezzo franco cantiere accessibile a bilico 40 Ton, escluso zone di montagna e valli, scarico escluso, da eseguire con appositi automezzi.



Permesso di costruzione tecnica EN 12566-3 / corrispondente alle direttive VSA

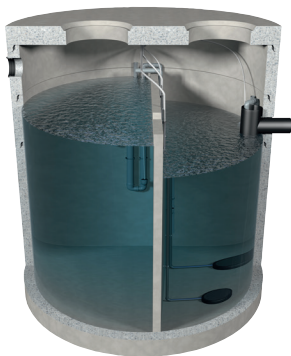
Il metodo di depurazione delle acque residue con gli impianti biologici di chiarificazione friwa®-clar si basa sul principio di reazione a ritenzione sequenziale (SBR).

Le acque residue vengono dapprima stoccate in uno stadio di pre-chiarificazione, per poter separare i fanghi e le sostanze galleggianti.

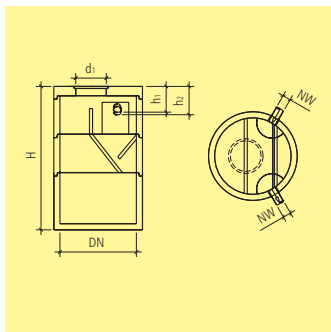
La preparazione verso il bacino di reazione avviene proporzionalmente, come nei casi dei fanghi attivi. Una chiarificazione finale non è necessaria.

La linea friwa®-clar comprende i seguenti tipi di impianti:

- impianti biologici di chiarificazione
- impianti semplici di chiarificazione
- fosse biologiche



Impianti biologici friwa®-clar



Art.-Nr.	HW	tipo	DN	H	$h_1$	$h_2$	$d_1$	EGW	G tot.	CHF/pz.	
				mm	mm	mm	mm		kg/pz.		
<b>compreso coperchio carrozzabile D 400, tipo F con imboccatura, senza chiusino</b>											
101301	CK	26	A.D	1250	2400	550	600	600	10	2900	<b>2370.00</b>
124100	CK	26	A.E	1500	2500	550	600	600	13	3600	<b>2620.00</b>
100787	CK	26	A.E	1500	2800	550	600	600	17	3900	<b>3240.00</b>
139632	CK	26	A.F	1800	2650	550	600	600	20	5000	<b>4420.00</b>
100944	CK	26	A.G	2000	2650	550	600	600	25	5700	<b>4870.00</b>
119078	CK	26	A.G	2000	3150	550	600	600	32	6500	<b>5690.00</b>
106831	CK	26	A.G	2000	3500	550	600	600	43	6900	<b>6020.00</b>
126323	CK	26	A.H	2500	3650	600	650	600	60	14000	<b>8990.00</b>
111672	CK	26	A.H	2500	3900	600	650	600	70	14800	<b>10500.00</b>
112948	CK	26	A.H	2500	4650	600	650	600	82	16700	<b>12250.00</b>
122818	CK	26	A.H	2500	4900	600	650	600	94	17600	<b>13650.00</b>
103526	CK	26	A.H	2500	5400	600	650	600	110	19000	<b>15000.00</b>
124091	CK	26	A.H	2500	5900	600	650	600	130	20000	<b>16400.00</b>
121003	CK	26	A.H	2500	6650	600	650	600	150	22100	<b>18100.00</b>

Dichiarazione di conformità secondo norme SN EN 12566-3.

EGW = no. abitanti equivalenti.

Vengono impiegati per la depurazione delle acque di scarico civili.

Questi impianti sono previsti come soluzione transitoria, in attesa di potersi allacciare in seguito alla canalizzazione principale che si raccordi ad un impianto di depurazione consortile.

Essi sono composti da più elementi.

Chiusini ( $d_1$  e  $d_2$ ): A.D-A.G = 600 mm, A.H = 600 mm + 600 mm.

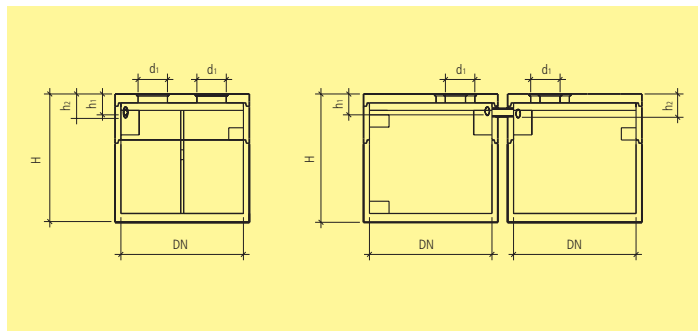
Gli impianti con DN 2500 mm e DN 3000 mm, sono soggetti a un supplemento di trasporto speciale.

Richiedete sempre un'offerta in merito.

DN 2500 mm vengono assemblati e sigillati sul posto da un nostro specialista.

Per impianti con maggiori capacità, vogliate contattare il nostro servizio tecnico.

Vogliate osservare le relative indicazioni di posa.



Art.-Nr.	HW	tipo	DN	H mm	h <sub>1</sub> mm	h <sub>2</sub> mm	d <sub>1</sub> mm	EGW	G tot. kg/pz.	CHF/pz.	
<b>1 contenitore, compreso coperchio carrozzabile D 400, tipo F con imboccatura, senza chiuso</b>											
121950	CK	26	A.FK-6	2500	1900	550	600	600	3	9000	<b>6590.00</b>
126482	CK	26	A.FK-8	2500	2400	550	600	600	4	11000	<b>7380.00</b>
109575	CK	22	A.FK-10	3000	2200	500	550	600	5-7	15670	<b>s.r.</b>
130366	CK	22	A.FK-12	3000	2450	500	550	600	6-8	16690	<b>s.r.</b>
107660	CK	22	A.FK-14	3000	2700	500	550	600	7-9	17780	<b>s.r.</b>
119489	CK	22	A.FK-16	3000	2950	500	550	600	8-11	18780	<b>s.r.</b>
113256	CK	22	A.FK-18	3000	3200	500	550	600	9-12	19830	<b>s.r.</b>
<b>2 contenitori, compreso coperchio carrozzabile D 400, tipo F con imboccatura, senza chiuso</b>											
106657	CK	26	B.FK.7	1800	2100	550	600	600	3-4	8240	<b>7710.00</b>
124282	CK	26	B.FK.10	1800	2600	550	600	600	5	9570	<b>7990.00</b>
124899	CK	26	B.FK.12	2500	1900	550	600	600	6	18000	<b>11830.00</b>
138337	CK	26	B.FK.14	2500	2150	550	600	600	7	20000	<b>12600.00</b>
115946	CK	26	B.FK.17	2500	2400	550	600	600	8-9	22000	<b>13540.00</b>
133720	CK	22	B.FK-20	3000	2200	500	550	600	10-13	30550	<b>s.r.</b>
109437	CK	22	B.FK-24	3000	2450	500	550	600	12-16	32500	<b>s.r.</b>
131113	CK	22	B.FK-28	3000	2700	500	550	600	14-19	34350	<b>s.r.</b>
128833	CK	22	B.FK-32	3000	2950	500	550	600	16-21	35300	<b>s.r.</b>
121547	CK	22	B.FK-36	3000	3200	500	550	600	18-24	38100	<b>s.r.</b>

EGW = no. abitanti equivalenti.

Le fosse biologiche appartengono al gruppo degli impianti biologici ed il loro grado di depurazione è più alto che nei bacini di chiarificazione, ma non raggiungono quello degli impianti meccanici biologici. Vengono impiegati per la depurazione delle acque di scarico civili.

Questi impianti sono previsti come soluzione transitoria, in attesa di potersi allacciare in seguito alla canalizzazione principale che si raccordi ad un impianto di depurazione consortile.

Essi sono composti da più elementi.

Prezzo compreso coperchio carrozzabile, senza chiusino.

Chiusini (d1) tipo A : DN 2500/3000 = 2 x 600 mm.

Chiusini (d1) tipo B : DN 2500/3000 = 4 x 600 mm.

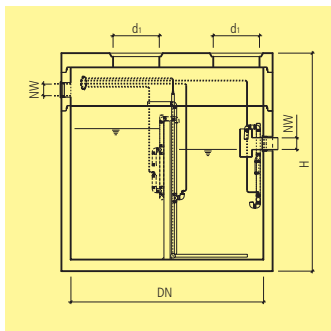
Nei prezzi esposti è compresa l'assistenza di un nostro tecnico sul posto per la sigillatura degli elementi.

Gli impianti con DN 2500 mm e DN 3000 mm, sono soggetti a un supplemento di trasporto speciale. Richiedete sempre un'offerta in merito.

Per impianti con maggiori capacità, vogliate contattare il nostro servizio tecnico.

Gli impianti con l'indicazione del centro di produzione HW 26 non corrispondono alle norme EN 12566.3.

Vogliate osservare le relative indicazioni di posa.



Art.-Nr.	HW	tipo	DN	H	$d_1$	NW	G tot.	CHF/pz.	
				mm	mm	mm	kg/pz.		
<b>2 contenitori cilindrici, tipo G, compreso coperchio D 400, senza chiusino</b>									
114903	CI	22	2-26	2500	3360	600	150	24285	s.r.
135020	CI	22	2-28	2500	3610	600	150	24890	s.r.
122683	CI	22	2-30	2500	3860	600	150	25495	s.r.
136681	CI	22	2-35	3000	3450	600	150	35580	s.r.
101019	CI	22	2-40	3000	3700	600	150	36410	s.r.
105708	CI	22	2-45	3000	3950	600	150	38070	s.r.
110824	CI	22	2-50	3000	4450	600	150	40560	s.r.

Dichiarazione di conformità secondo norme SN EN 12566-3.

Gli impianti biologici di depurazione friwa®-klaro SBR vengono utilizzati per la depurazione delle acque di scarico civili, quale soluzione a lungo termine.

Il sistema friwa®-klaro SBR può essere anche adattato in impianti di depurazione già presenti.

I relativi prezzi vengono calcolati per ogni singolo oggetto e comprendono tutti gli elementi interni, il coperchio carrozzabile 10 ton, guarnizioni, quadro di comando, motore per insufflazione, senza chiusino.

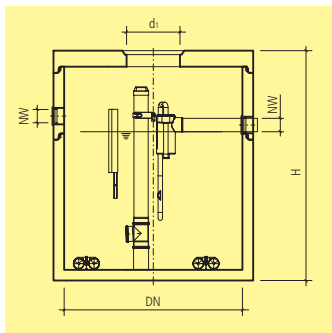
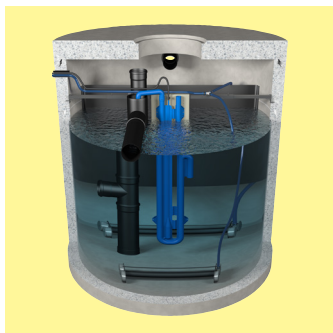
Su richiesta sono ottenibili in altre dimensioni.

Sono da osservare le indicazioni per la posa e manutenzione.

Gli impianti a partire da DN 1500 mm sono forniti franco cantiere accessibile a bilico 40 Ton, escluso zone di montagna e valli, scarico escluso, da eseguire con appositi automezzi.

Gli impianti con DN 2500 mm e DN 3000 mm, sono soggetti a un supplemento di trasporto speciale dalla svizzera interna. Richiedete sempre un'offerta in merito.





Art.-Nr.	HW	tipo	DN	H mm	d <sub>1</sub> mm	NW mm	G kg/pz.	CHF/pz.
<b>1 contenitore cilindrico, tipo G, compreso coperchio D 400, senza chiusino</b>								
104524	CI 22	1-4	1750	2580	600	150	6170	s.r.
125424	CI 22	1-6	2000	2580	600	150	7300	s.r.
126527	CI 22	1-8	2500	2360	600	150	10230	s.r.
127556	CI 22	1-10	2500	2860	600	150	11440	s.r.
130568	CI 22	1-12	2500	3110	600	150	12045	s.r.
109433	CI 22	1-14	2500	3360	600	150	12650	s.r.
136683	CI 22	1-16	3000	2950	600	150	17110	s.r.
118268	CI 22	1-18	3000	3200	600	150	17940	s.r.
132962	CI 22	1-20	3000	3450	600	150	18770	s.r.
125012	CI 22	1-22	3000	3950	600	150	20430	s.r.
132175	CI 22	1-24	3000	3950	600	150	20430	s.r.

Dichiarazione di conformità secondo norme SN EN 12566-3.

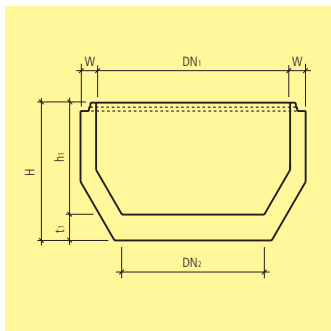
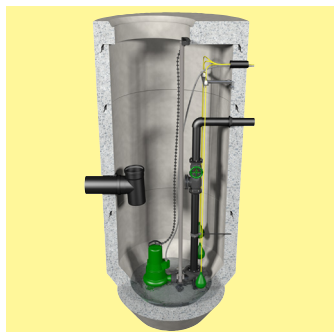
Gli impianti biologici di depurazione friwa®-klaro ONE SBR vengono utilizzati per la depurazione delle acque di scarico civili, quale soluzione a lungo termine.

Il sistema friwa®-klaro ONE SBR può essere anche adattato in impianti di depurazione già presenti oppure ottenibile in materiale sintetico.

I relativi prezzi vengono calcolati per ogni singolo oggetto e comprendono tutti gli elementi interni, il coperchio carrozzabile 10 ton, guarnizioni, quadro di comando, motore per insufflazione, senza chiusino.

Gli impianti a partire da DN 1750 mm sono forniti franco cantiere accessibile a bilico 40 Ton, escluso zone di montagna e valli, scarico escluso da eseguire con appositi automezzi.

Gli impianti con DN 2500 e DN 3000 mm, sono soggetti a un supplemento di trasporto speciale dalla Svizzera interna. Richiedete sempre un'offerta in merito.



Art.-Nr.	HW	DN <sub>1</sub>	DN <sub>2</sub>	H mm	h <sub>1</sub> mm	t <sub>1</sub> mm	W mm	FK	G kg/pz.	CHF/pz.	
<b>DN 800, tipo G con imboccatura, senza guarnizione, non armato</b>											
106939	CK	22	800	500	1065	865	200	120	60	950	<b>1380.00</b>
138790	CK	22	800	500	1565	1365	200	120	60	1340	<b>1630.00</b>
<b>DN 1000, tipo G con imboccatura, senza guarnizione, non armato</b>											
122103	CK	22	1000	600	1065	865	200	120	30	1200	<b>1630.00</b>
121494	CK	22	1000	600	1565	1365	200	120	30	1700	<b>2130.00</b>
<b>DN 1250, tipo G con imboccatura, senza guarnizione, armato</b>											
107105	CK	22	1250	850	1065	865	200	120	30	1600	<b>2490.00</b>
127101	CK	22	1250	850	1565	1365	200	120	30	2200	<b>2940.00</b>
<b>DN 1500, tipo G con imboccatura, senza guarnizione, armato</b>											
103292	CK	22	1500	1100	1065	865	200	120	30	2100	<b>2960.00</b>
115209	CK	22	1500	1100	1565	1365	200	120	30	2800	<b>3360.00</b>

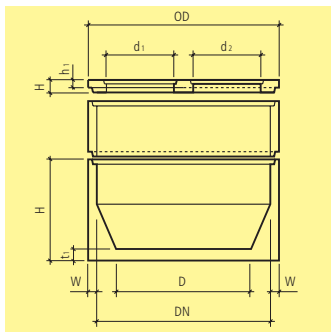
Vengono utilizzati per la raccolta ed il convogliamento di acque residue in canalizzazioni posizionate ad un livello più alto.

Può esservi installato ogni tipo di pompa.

Prezzi escluso chiusini.

Consigliamo di utilizzare un chiusino in ghisa inodore con sistema di chiusura a vite.

Vogliate osservare le relative indicazioni di posa.

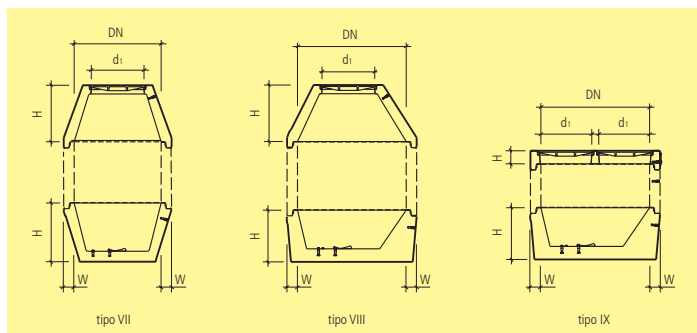


Art.-Nr.	HW	DN mm	H mm	h <sub>1</sub> mm	d <sub>1</sub> mm	d <sub>2</sub> mm	RL to	V l	G kg/pz.	CHF/pz.
<b>elemento di fondo DN 1000, tipo F con imboccatura</b>										
133529	CK	26	1000	550				315	520	<b>680.00</b>
107191	CK	26	1000	1050				630	1150	<b>890.00</b>
<b>elemento di fondo DN 1250, tipo F con imboccatura</b>										
135201	CK	26	1250	1050				785	1100	<b>1270.00</b>
<b>elemento di fondo DN 1500, tipo F con imboccatura</b>										
116379	CK	26	1500	1050				1130	1940	<b>1500.00</b>
<b>elemento di fondo DN 1800, tipo F con imboccatura</b>										
116373	CK	26	1800	1050				2100	2300	<b>1630.00</b>
<b>coperchio DN 1000 B 125, tipo F con imboccatura, senza chiusino, risparmio eccentrico</b>										
129532	CK	26	1000	120	70	600	5		240	<b>320.00</b>
<b>coperchio DN 1250 B 125, tipo F con imboccatura, senza chiusino, risparmio eccentrico</b>										
102340	CK	26	1250	130	70	700	5		390	<b>640.00</b>
<b>coperchio DN 1500 B 125, tipo F con imboccatura, senza chiusino, risparmio eccentrico</b>										
103264	CK	26	1500	130	70	600	600	5	550	<b>750.00</b>
<b>coperchio DN 1800 B 125, tipo F con imboccatura, senza chiusino, risparmio eccentrico</b>										
101950	CK	26	1800	130	70	700	700	5	810	<b>1080.00</b>

Vengono utilizzati per la raccolta ed il convogliamento di acque residue in canalizzazioni posizionate ad un livello più alto. Può esservi installato ogni tipo di pompa. Prezzi senza chiusino.

Su richiesta si possono ottenere già sigillati in fabbrica e con trattamento interno.

Vogliate osservare le relative indicazioni di posa.



Art.-Nr.	HW	tipo	Descr.	DN	H	d <sub>1</sub>	W	V	G	CHF/pz.
					mm	mm	mm	l	kg/pz.	
<b>pozzo VII, DN 1000, tipo G con imboccatura, per montaggio di 1 pompa, esclusa guarnizione FK 60, cono compreso chiuso, non armato</b>										
138479	CA	22	P 35.60	elemento fondo	1000	660	120	310	640	<b>1600.00</b>
107808	CA	22	P 35.66	cono simmetrico	1000	650	600	120	610	<b>2240.00</b>
<b>Pozzo VIII, DN 1250, tipo G con imboccatura, per montaggio di 1 pompa, esclusa guarnizione FK 60, cono compreso chiuso, non armato</b>										
123977	CA	22	P 35.70	elemento fondo	1250	595	120	368	1220	<b>2000.00</b>
105572	CA	22		cono simmetrico	1250	650	600	120	780	<b>2770.00</b>
<b>Pozzo IX, DN 1250, tipo G con imboccatura, per montaggio di 2 pompe, esclusa guarnizione FK 60, coperchio compreso chiuso, non armato</b>										
139988	CA	22		elemento fondo	1250	595	120	368	1220	<b>2150.00</b>
135290	CA	22		coperchio	1250	150	600	120	660	<b>3580.00</b>
<b>Pozzo Xc, DN 800, tipo G con imboccatura, per montaggio di 1 pompa, esclusa guarnizione FK 60, coperchio senza chiuso, non armato, composto da:</b>										
106939	CK	22		elemento fondo	800	1065	120	349	950	<b>1380.00</b>
136520	CK	22		coperchio	800	180	600	120	270	<b>408.00</b>
<b>Pozzo Xlc, DN 1500, tipo G con imboccatura, per montaggio di 2 pompe, esclusa guarnizione FK 60, coperchio senza chiuso, armato, composto da:</b>										
103292	CK	22		elemento fondo	1500	1065	120	1143	2100	<b>2960.00</b>
104510	CK	22		coperchio	1500	180	600	120	870	<b>1010.00</b>
<b>Pozzo XIIc, DN 2000, tipo G con imboccatura, per montaggio di 2 pompe, esclusa guarnizione FK 60, coperchio senza chiuso, armato, composto da:</b>										
120719	CK	22		elemento fondo	2000	690	120	1460	2670	<b>2640.00</b>
102558	CK	22		coperchio	2000	180	600	120	1730	<b>1480.00</b>

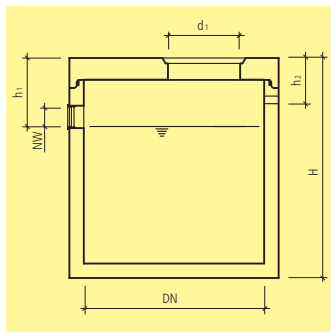
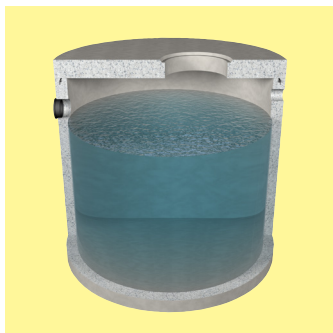
Vengono utilizzati per la raccolta ed il convogliamento di acque residue in canalizzazioni posizionate ad un livello più alto. Possono essere impiegati i seguenti tipi di pompe e numeri:

- Pozzo VII per una pompa tipi 2421, 2442, 2445, 2446 DL/DLV oppure RW.
- chiusino in ghisa incassato a chiusura, D 600 mm, carico ruota 5 tonn.

L'altezza totale dal pozzo VII fino al pozzo IX può essere definita utilizzando i relativi anelli di prolunga Art. no. C9010.

Guarnizioni tipo SBR vedi Art. no. C9030.

Lubrificante per guarnizioni vedi Art. no. C9301.



Art.-Nr.	HW	tipo	DN	H	$h_1$	$h_2$	$d_1$	NW	G tot.	CHF/pz.	
				mm	mm	mm	mm	mm	kg/pz.		
<b>compreso coperchio carrozzabile D 400, tipo F con imboccatura, con chiusino</b>											
136903	CK	26	150.B	1500	2450	500	var.	600	150	4750	<b>4440.00</b>
136545	CK	26	180.A	1800	1830	500	var.	600	150	4590	<b>4710.00</b>
122422	CK	26	200.A	2000	1830	500	var.	600	150	5520	<b>5240.00</b>
117884	CK	26	200.C	2000	2490	500	var.	600	150	6790	<b>5840.00</b>

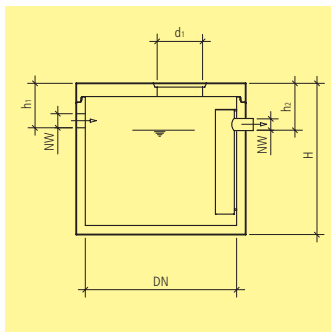
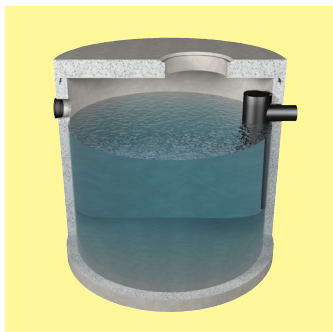
Dichiarazione di conformità secondo norme SN EN 858-1.

Essi vengono utilizzati come camera di raccolta per acque che devono essere convogliate in seguito in un impianto per la dissociazione di acque emulsionate.

Prezzo compreso coperchio carrozzabile, con chiusino secondo disposizioni Cantionali.

Su richiesta, con supplemento prezzo, esecuzione con trattamento interno impermeabile agli oli.

Per impianti con maggiori capacità, vogliate contattare il nostro servizio tecnico.



Art.-Nr.	HW	tipo	DN	H	h <sub>1</sub>	h <sub>2</sub>	d <sub>1</sub>	NW	G tot.	CHF/pz.	
				mm	mm	mm	mm	mm	kg/pz.		
<b>compreso coperchio carrozzabile D 400, tipo G, con chiusino</b>											
134282	CK	22	2	1500	1830	570	620	600	150	3920	<b>4430.00</b>
129414	CK	22	3	1750	1830	570	620	600	150	4840	<b>5280.00</b>
105741	CK	22	4	2000	1830	570	620	600	150	5790	<b>6110.00</b>
103091	CK	22	5	2000	2080	570	620	600	150	6270	<b>6360.00</b>
127380	CK	22	6	2500	1860	570	620	600	150	8970	<b>9980.00</b>
111162	CK	22	7	2500	2360	570	620	600	150	10200	<b>12810.00</b>
107677	CK	22	8	3000	2200	570	620	600	150	14540	<b>15850.00</b>

Dichiarazione di conformità secondo norme SN EN 858-1.

Tipo = volume.

Vengono impiegati per lo stoccaggio e il riciclo di acque di lavaggio da strade, con sifone integrato.

Contenitore monoblocco con imboccatura e guarnizione.

Prezzo compreso coperchio carrozzabile, con chiusino secondo disposizioni Cantonalì.

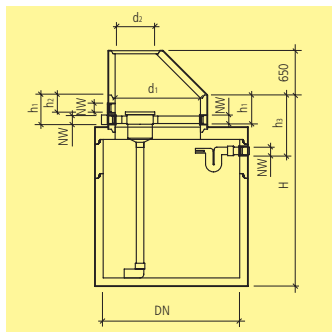
Vogliate osservare le relative indicazioni di posa.

Gli impianti a partire da DN 1500 mm sono forniti franco cantiere accessibile a bilico 40 Ton, escluso zone di montagna e valli, scarico escluso, da eseguire con appositi automezzi.

Gli impianti con DN 2500 mm e DN 3000 mm, sono soggetti a un supplemento di trasporto speciale.

Richiedete sempre un'offerta in merito.



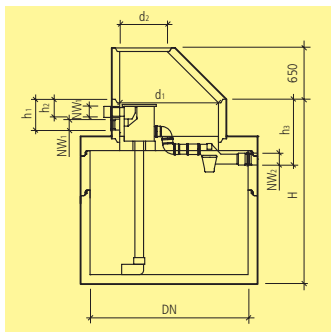


Art.-Nr.	HW	tipo	DN	H mm	d <sub>1</sub> mm	d <sub>2</sub> mm	NW mm	G tot. kg/pz.	CHF/pz.	
<b>compresso coperchio carrozzabile D 400, compreso cono e filtro, tipo G, con chiusino</b>										
112237	CK	22	2	2000	1840	1250	600	100	5480	<b>8200.00</b>
134209	CK	22	4	2000	2340	1250	600	100	6430	<b>8920.00</b>
103202	CK	22	5	2000	2800	1250	600	100	7360	<b>9850.00</b>

Vengono utilizzati per la raccolta di acque piovane e il riutilizzo nella rete idrica civile e per l'irrigazione di giardini.

Per poter garantire l'accessibilità l'altezza del passo d'uomo non deve superare i 30 cm.

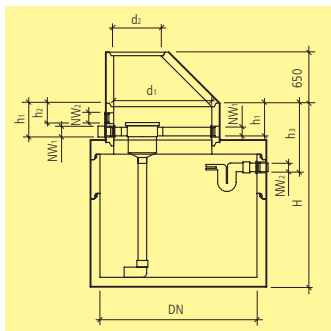
Gli impianti a partire da DN 1500 mm sono forniti franco cantiere accessibile a bilico 40 Ton, escluso zone di montagna e valli, scarico escluso, da eseguire con appositi automezzi.



Art.-Nr.	HW	tipo	DN	H	d <sub>1</sub>	d <sub>2</sub>	NW <sub>1</sub>	NW <sub>2</sub>	G tot.	CHF/pz.	
				mm	mm	mm	mm	mm	kg/pz.		
<b>compreso coperchio carrozzabile D 400, compreso cono e filtro, tipo G, con chiusino</b>											
125163	CK	22	3	2000	1840	1250	600	100	125	5740	<b>8480.00</b>
128182	CK	22	4-5	2000	2340	1250	600	100	125	6720	<b>9220.00</b>
134207	CK	22	6	2000	2800	1250	600	100	125	7590	<b>10140.00</b>

Vengono utilizzati per la raccolta di acque piovane e il riutilizzo per l'irrigazione di giardini.  
Per poter garantire l'accessibilità l'altezza del passo d'uomo non deve superare i 30 cm.

Gli impianti a partire da DN 1500 mm sono forniti franco cantiere accessibile a bilico 40 Ton, escluso zone di montagna e valli, scarico escluso, da eseguire con appositi automezzi.

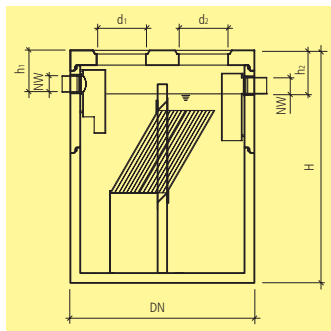


Art.-Nr.	HW	tipo	DN	H	d <sub>1</sub>	d <sub>2</sub>	NW <sub>1</sub>	NW <sub>2</sub>	G tot.	CHF/pz.	
				mm	mm	mm	mm	mm	kg/pz.		
<b>compreso coperchio carrozzabile D 400, compreso cono e filtro, tipo G, con chiusura</b>											
137425	CK	22	6	2500	2300	1250	600	150	100	9060	<b>12280.00</b>
120985	CK	22	7-8	2500	2550	1250	600	150	100	9665	<b>12610.00</b>
136378	CK	22	9	2500	2830	1250	600	150	100	10810	<b>12900.00</b>
121507	CK	22	10	2500	3080	1250	600	150	100	11415	<b>14030.00</b>

Vengono utilizzati per la raccolta di acque piovane e il riutilizzo per l'irrigazione di giardini.

Per poter garantire l'accessibilità l'altezza del passo d'uomo non deve superare i 30 cm.

Gli impianti con DN 2500 mm, sono soggetti a un supplemento di trasporto speciale dalla svizzera interna. Richiedete sempre un'offerta in merito.



Art.-Nr.	HW	tipo	NG l/s	DN	H mm	h <sub>1</sub> mm	h <sub>2</sub> mm	d <sub>1</sub> mm	NW mm	G tot. kg/pz.	CHF/pz.	
<b>compresso coperchio carrozzabile D 400, tipo G, con chiusino</b>												
125339	CY	22	200.15	10	2000	2830	510	530	600	150	8500	<b>14940.00</b>
113531	CY	22	200.20	20	2000	2830	510	530	600	200	8870	<b>17870.00</b>
126605	CY	22	250.20	20	2500	2860	510	530	600	200	12300	<b>19600.00</b>
107753	CY	22	250.25	40	2500	2860	600	650	600	250	12600	<b>23980.00</b>
136937	CY	22	300.25	30	3000	2950	600	650	600	250	18200	<b>23890.00</b>
117308	CY	22	300.30	60	3000	2950	650	700	600	300	18600	<b>29750.00</b>

Contenitore monoblocco armato, con sistema a guarnizione per la ritenzione di sabbia e fanghi.

Tipo con DN 3000 mm è composto da più elementi.

Entrata e uscita sono provviste di una guarnizione adattabile a tubi in PVC, HDPE oppure PP.

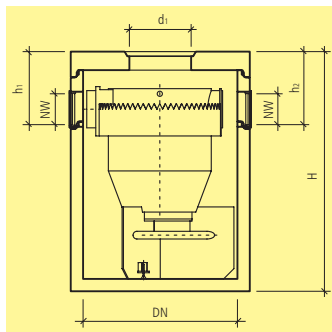
Chiusini (d<sub>1</sub> e d<sub>2</sub>): 600 mm + 600 mm.

Vogliate osservare le relative indicazioni di posa.

Superficie di rivestimento: NG 10 – 30 l/s = 9m/h, NG 20 – 60 l/s = 18 m/h.

Gli impianti a partire da DN 1500 mm sono forniti franco cantiere accessibile a bilico 40 Ton, escluso zone di montagna e valli, scarico escluso, da eseguire con appositi automezzi. Gli impianti con DN 2500 e 3000 mm, sono soggetti a un supplemento di trasporto speciale.

Rchiedete sempre un'offerta in merito.



Art.-Nr.	HW	DN	H mm	h <sub>1</sub> mm	h <sub>2</sub> mm	d <sub>1</sub> mm	NW mm	G tot. kg/pz.	CHF/pz.
<b>compreso coperchio carrozzabile, D 400, tipo G, con chiusino</b>									
118968	CY 22	1000	2330	610	610	600	200	2820	<b>14400.00</b>
101526	CY 22	1500	2330	710	710	600	300	4680	<b>20700.00</b>
137378	CY 22	2000	2330	810	810	600	400	6850	<b>29100.00</b>
108423	CY 22	2500	2360	780	780	600	400	10400	<b>38200.00</b>
112579	CY 22	3000	2450	950	950	600	500	15650	<b>52000.00</b>

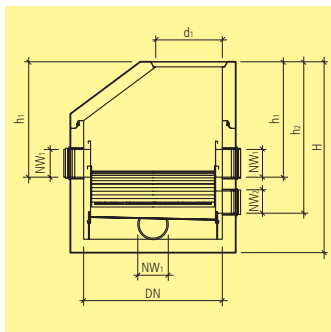
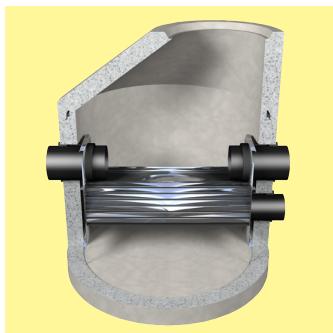
Contenitore monoblocco armato, con sistema a guarnizione per la ritenzione di sabbia e fanghi.

Entrata e uscita sono provviste di una guarnizione adattabile a tubi in PVC, HDPE oppure PP.

Chiusino d<sub>1</sub>: 600 mm

Flusso di trattamento 9 – 122 l/s.

Superficie raccordabile : 2000 – 22000 m<sup>2</sup>.



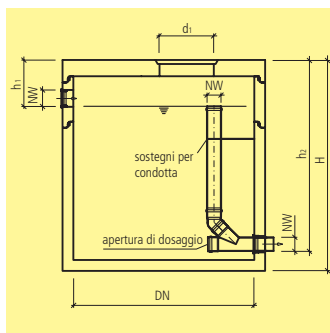
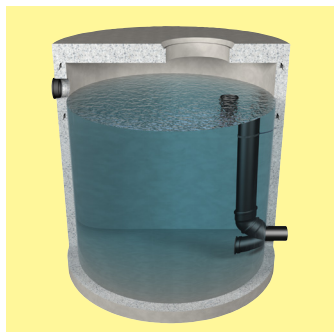
Art.-Nr.	HW	tipo	NG l/s	DN	H mm	d <sub>1</sub> mm	NW <sub>1</sub> mm	NW <sub>2</sub> mm	G tot. kg/pz.	CHF/pz.	
<b>compresso con carrozzabile D 400, tipo G, con chiusino</b>											
135854	CI	22	3	4.5 – 40.4	1250	1720	600	200	150	2550	<b>7840.00</b>
109566	CI	22	6	9 – 73	1250	1720	600	250	200	2560	<b>9140.00</b>
<b>compresso coperchio carrozzabile D 400, tipo G, con chiusino</b>											
124726	CI	22	12-1	18 – 95	2000	1830	800	300	250	5840	<b>16860.00</b>
116877	CI	22	12-2	18 – 118	2500	1860	800	300	250	9055	<b>19240.00</b>

Vengono utilizzati per filtrazione decentralizzata delle acque piovane provenienti da superfici di tetti di grandi dimensioni da riutilizzare per processi industriali quali acque di risciacquo, irrigazione giardini e infiltrazione nei terreni.

Per poter garantire l'accessibilità l'altezza del passo d'uomo non deve superare i 30 cm.

Gli impianti a partire da DN 1500 mm sono forniti franco cantiere accessibile a bilico 40 Ton, escluso zone di montaggio e valli, scarico escluso, da eseguire con appositi automezzi.

Gli impianti con DN 2500 e 3000 mm, sono soggetti a un supplemento di trasporto speciale dalla svizzera interna. Richiedete sempre un'offerta in merito.



Art.-Nr.	HW	tipo	DN	H	$h_1$	$h_2$	$d_1$	NW	G tot.	CHF/pz.	
				mm	mm	mm	mm	mm	kg/pz.		
<b>compreso con carrozzabile D 400, tipo G, con chiusino</b>											
128734	CK	22	1	1000	2180	400	1960	600	150	2460	<b>3820.00</b>
<b>compreso coperchio carrozzabile D 400, tipo G, con chiusino</b>											
131907	CK	22	2	1250	2330	500	2110	600	150	3700	<b>4810.00</b>
139836	CK	22	3	1500	2330	500	2110	600	150	4670	<b>5730.00</b>
113003	CK	22	4	1750	2330	500	2110	600	150	5690	<b>6980.00</b>
104865	CK	22	5	2000	2330	500	2110	600	150	6760	<b>7890.00</b>
136677	CK	22	8	2500	2360	500	2080	600	150	10230	<b>10960.00</b>
127528	CK	22	10	3000	2450	500	2150	600	150	15370	<b>15930.00</b>

Contenitore monoblocco, con sistema a guarnizione per l'immagazzinamento e dosaggio di acqua piovana.

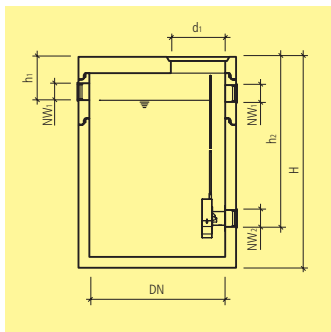
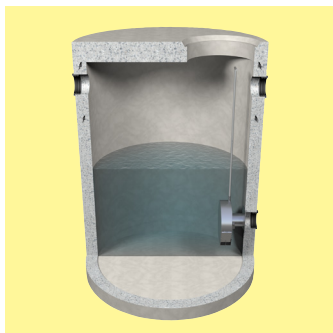
Dosatore regolabile da 0.5 - 16 l/s.

Impianto da inserire tra il dissabbiatore e il pozzo perdente e/o ricettore naturale.

Vogliate osservare le relative indicazioni di posa.

Gli impianti a partire da DN 1500 mm sono forniti franco cantiere accessibile a bilico 40 Ton, escluso zone di montagna e valli, scarico escluso, da eseguire con appositi automezzi.

Gli impianti con DN 2500 e 3000 mm, sono soggetti a un supplemento di trasporto speciale dalla Svizzera interna. Richiedete sempre un'offerta in merito.



Art.-Nr.	HW	NG l/s	DN	H mm	h <sub>1</sub> mm	h <sub>2</sub> mm	d <sub>1</sub> mm	NW mm	G tot. kg/pz.	CHF/pz.	
<b>compresso con carrozzabile D 400, tipo G, con chiusino</b>											
129079	CK	22	5	1000	2180	810	1710	600	150	2460	<b>8540.00</b>
<b>compresso coperchio carrozzabile D 400, tipo G, con chiusino</b>											
113518	CK	22	8	1250	2330	460	1860	600	150	3700	<b>10330.00</b>
131097	CK	22	12	1500	2330	460	1860	600	150	4670	<b>11440.00</b>
123243	CK	22	20	1750	2330	460	1860	600	150	5690	<b>12990.00</b>
127174	CK	22	40	2000	2330	560	1860	800	250	6760	<b>14470.00</b>
107986	CK	22	60	2500	2360	680	1830	800	300	10230	<b>17510.00</b>
100612	CK	22	80	3000	2200	500	1650	800	350	15370	<b>20630.00</b>

Per l'immagazzinamento e dosaggio di acqua piovana, con sfioratore di sicurezza integrato.

Impianto da inserire tra il dissabbiatore e il pozzo perdente e/o ricettore naturale.

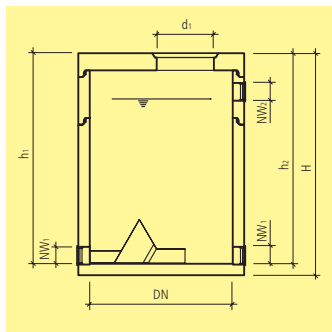
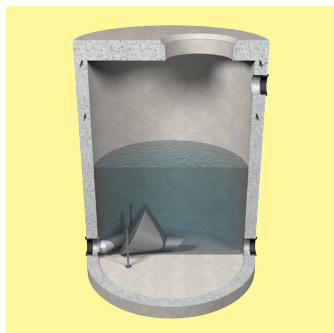
Contenitore monoblocco, con sistema a guarnizione.

Vogliate osservare le relative indicazioni di posa.

Gli impianti a partire da DN 1500 mm sono forniti franco cantiere accessibile a bilico 40 Ton, escluso zone di montagna e valli, scarico escluso, da eseguire con appositi automezzi.

Gli impianti con DN 2500 e 3000 mm, sono soggetti a un supplemento di trasporto speciale dalla svizzera interna. Richiedete sempre un'offerta in merito.





Art.-Nr.	HW	NG l/s	DN	H mm	h <sub>1</sub> mm	h <sub>2</sub> mm	d <sub>1</sub> mm	NW mm	G tot. kg/pz.	CHF/pz.	
<b>compreso coperchio carrozzabile D 400, tipo G, con chiusino</b>											
110641	CK	22	45	1250	2330	2160	2210	600	200	2460	<b>12630.00</b>
138177	CK	22	65	1500	2330	2160	2210	800	250	3700	<b>14230.00</b>
121052	CK	22	85	1750	2330	2160	2210	800	250	4670	<b>17020.00</b>
126016	CK	22	125	2000	2330	2160	2210	800	300	5690	<b>20560.00</b>
112812	CK	22	185	2500	2360	2160	2160	800	300	10230	<b>25140.00</b>
139743	CK	22	275	3000	2200	1980	1980	800	300	15370	<b>31490.00</b>

Per l'immagazzinamento e dosaggio di acqua sporca, con sfioratore di sicurezza integrato.

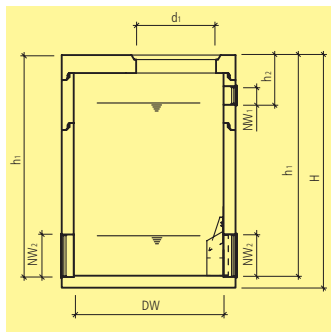
Impianto da inserire tra il dissabbiatore e la canalizzazione.

Contenitore monoblocco, con sistema a guarnizione.

Vogliate osservare le relative indicazioni di posa.

Gli impianti a partire da DN 1500 mm sono forniti franco cantiere accessibile a bilico 40 Ton, escluso zone di montagna e valli, scarico escluso, da eseguire con appositi automezzi.

Gli impianti con DN 2500 e 3000 mm, sono soggetti a un supplemento di trasporto speciale dalla svizzera interna. Richiedete sempre un'offerta in merito.



Art.-Nr.	HW	NG l/s	DN	H mm	h <sub>1</sub> mm	h <sub>2</sub> mm	d <sub>1</sub> mm	NW mm	G tot. kg/pz.	CHF/pz.	
<b>compresso con carrozzabile D 400, tipo G, con chiusino</b>											
106968	CK	22	8	1000	2180	800	2060	600	150	2460	<b>6950.00</b>
<b>compresso coperchio carrozzabile D 400, tipo G, con chiusino</b>											
111501	CK	22	18	1250	2330	600	2210	600	200	3700	<b>8810.00</b>
135945	CK	22	36	1500	2580	850	2460	600	300	5060	<b>10840.00</b>
139964	CK	22	62	1750	2580	850	2460	600	350	6130	<b>12390.00</b>
110940	CK	22	95	2000	2580	850	2460	800	400	7270	<b>15110.00</b>
131517	CK	22	137	2500	2580	850	2680	800	500	11450	<b>19850.00</b>
105380	CK	22	175	3000	2480	850	2250	800	500	15400	<b>22860.00</b>

Per l'immagazzinamento e dosaggio di acqua piovana, con sfioratore di sicurezza integrato.

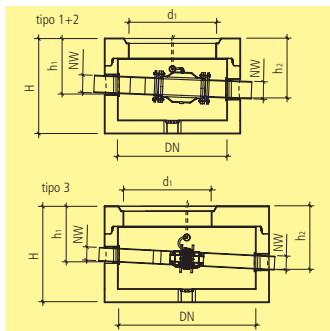
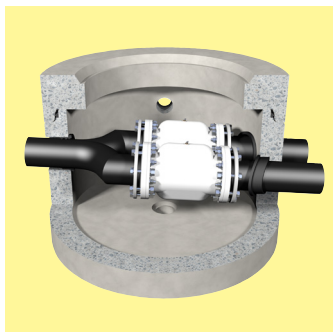
Impianto da inserire tra il dissabbiatore e perdente/foce.

Contenitore monoblocco, con sistema a guarnizione.

Vogliate osservare le relative indicazioni di posa.

Gli impianti a partire da DN 1500 mm sono forniti franco cantiere accessibile a bilico 40 Ton, escluso zone di montagna e valli, scarico escluso, da eseguire con appositi automezzi.

Gli impianti con DN 2500 e 3000 mm, sono soggetti a un supplemento di trasporto speciale dalla svizzera interna. Richiedete sempre un'offerta in merito.



Art.-Nr.	HW	tipo	DN	H	h <sub>1</sub>	h <sub>2</sub>	d <sub>1</sub>	NW <sub>1</sub>	G tot.	CHF/pz.
mm										
<b>senza fondo</b>										
116238	CI 99	1b	800	750	480	530	800	125	730	<b>10140.00</b>
118148	CI 99	2b	1000	750	500	550	800	150	1000	<b>11950.00</b>
128454	CI 99	3b	1250	750	500	575	800	125	1370	<b>17840.00</b>
<b>con fondo</b>										
120751	CI 99	1c	800	870	480	530	800	125	980	<b>10780.00</b>
136438	CI 99	2c	1000	870	500	550	800	150	1360	<b>12560.00</b>
139245	CI 99	3c	1250	870	500	575	800	125	2020	<b>18600.00</b>
<b>montaggio a soffitto tipo 1, incluso quadro di comando</b>										
132413	CI 99	1						100	100	<b>7900.00</b>
<b>set di ricambio blocco tipo 3a</b>										
137216	CI 99	3a						125	200	<b>14500.00</b>

Per la separazione di acque residue con carichi diversi.

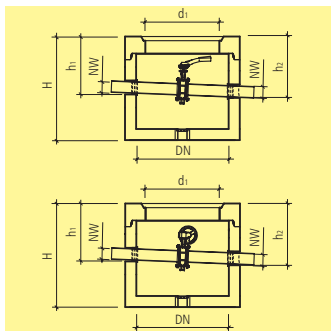
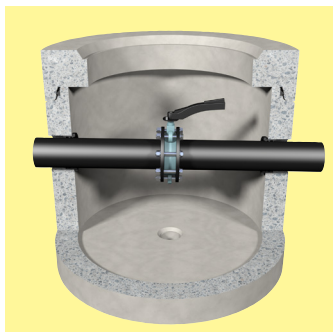
Importante : prima del pozzetto deviatore non devono verificarsi depositi.

Compreso quadro di comando, allacciamento elettrico 230/400 V, 16/25 A.

Consigliamo di utilizzare un chiusino BEGU Art. F4001.

Per bioetanolo e AdBlue utilizzare il tipo 3.

Su richiesta ottenibile con valvola tipo Viton o Hapalon per acque residue aggressive.



Art.-Nr.	HW	tipo	DN	H	h <sub>1</sub>	h <sub>2</sub>	d <sub>1</sub>	NW <sub>1</sub>	G tot.	CHF/pz.	
				mm	mm	mm	mm	mm	kg/pz.		
<b>senza fondo, valvola con maniglia</b>											
129515	CK	22	4a	800	1000	580	600	600	125	940	<b>2670.00</b>
133105	CK	22	5a	1000	1000	600	620	600	150	1255	<b>2860.00</b>
<b>senza fondo, valvola con chiusura girevole</b>											
105152	CK	22	4b	800	1000	580	600	600	125	940	<b>2820.00</b>
116310	CK	22	5b	1000	1000	600	620	600	150	1255	<b>3020.00</b>
<b>con fondo, valvola con maniglia</b>											
135327	CK	22	4c	800	1120	580	600	600	125	1200	<b>2860.00</b>
109270	CK	22	5c	1000	1120	600	620	600	150	1605	<b>3140.00</b>
<b>con fondo, valvola con chiusura girevole</b>											
139124	CK	22	4d	800	1120	580	600	600	125	1200	<b>3020.00</b>
120526	CK	22	5d	1000	1120	600	620	600	150	1600	<b>3280.00</b>

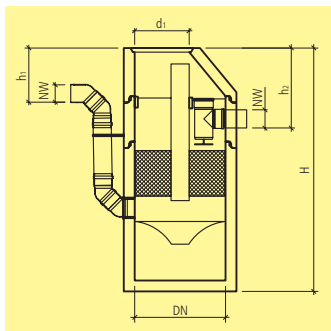
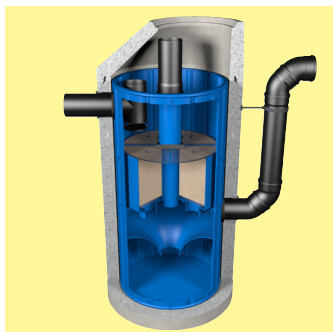
Per la separazione di acque residue con carichi diversi.

Importante : prima del pozzetto deviatore non devono verificarsi depositi.

Su richiesta quadro di comando. Su richiesta, allacciamento elettrico 230/400 V, 16/25 A.

Consigliamo di utilizzare un chiusino BEGU Art. F4001.

Su richiesta ottenibile con valvola tipo Viton o Hapalon per acque residue aggressive.



Art.-Nr.	HW	tipo	DN	H	$h_1$	$h_2$	$d_1$	NW	G tot.	CHF/pz.	
				mm	mm	mm	mm	mm	kg/pz.		
<b>Sistema idro 1000, compreso cono carrozzabile D 400, tipo G, senza chiusino</b>											
110226	CI	22	1	1000	2680	600	880	600	200	3350	<b>11560.00</b>
<b>Sistema idro 1000, compreso coperchio carrozzabile D 400, tipo G, senza chiusino</b>											
106919	CI	22	2	2000	2830	760	1010	600	250	9350	<b>28830.00</b>
108725	CI	22	3	2500	2860	730	980	600	300	13750	<b>39350.00</b>
125480	CI	22	4	3000	2950	750	1045	600	300	19800	<b>52150.00</b>
122995	CI	22	5	3000	2950	800	1045	600	400	20500	<b>60940.00</b>

Vengono impiegati per il trattamento di acque residue provenienti da strade sottoposte a forte traffico (assorbente per metalli pesanti)

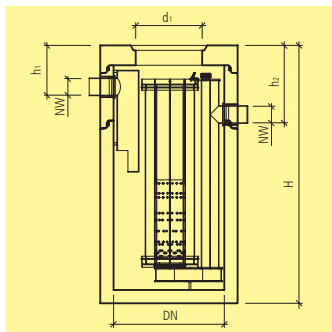
Autorizzazione DIBt Z-84.2.4.

Per poter garantire l'accessibilità l'altezza del passo d'uomo non deve superare i 30 cm.

Consigliamo di utilizzare un chiusino friwa®PAMREX Art. no. C0310 oppure un chiusino BEGU, Art. no. F4001.

Gli impianti a partire da DN 1500 mm sono forniti franco cantiere accessibile a bilico 40 Ton, escluso zone di montagna e valli, scarico escluso, da eseguire con appositi automezzi.

Gli impianti con DN 2500 e 3000 mm, sono soggetti a un supplemento di trasporto speciale dalla svizzera interna. Richiedete sempre un'offerta in merito.



Art.-Nr.	HW	NG l/s	DN	H mm	h <sub>1</sub> mm	h <sub>2</sub> mm	d <sub>1</sub> mm	NW mm	G tot. kg/pz.	CHF/pz.	
<b>pozzetto filtrante, compreso coperchio D 400, senza chiusino</b>											
112905	CI	22	10	1000	2330	450	700	600	150	2877	<b>10940.00</b>
<b>pozzetto filtrante, senza sacchi filtro e elemento sifone, compreso cono carrozzabile D 400, senza chiusino</b>											
117058	CY	22		800	2025	990		600	150	1830	<b>2020.00</b>
<b>pozzetto filtrante, con sacchi filtro e elemento sifone, compreso cono carrozzabile D 400, senza chiusino</b>											
130517	CY	22		800	2025	990		600	150	1860	<b>4480.00</b>

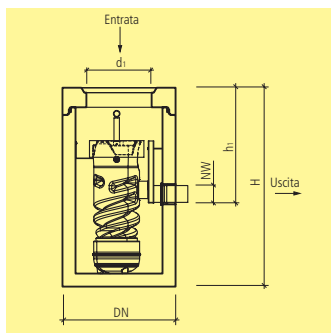
Vengono impiegati per il trattamento di acque residue provenienti da strade sottoposte a forte traffico.

Per poter garantire l'accessibilità l'altezza del passo d'uomo non deve superare i 30 cm.

Consigliamo di utilizzare un chiusino friwa®PAMREX Art. no. C0310 oppure un chiusino BEGU, Art. no. F4001.

Per poter garantire l'accessibilità l'altezza del passo d'uomo non deve superare i 30 cm.

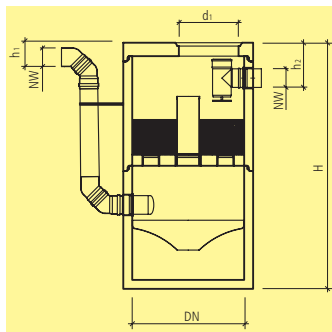
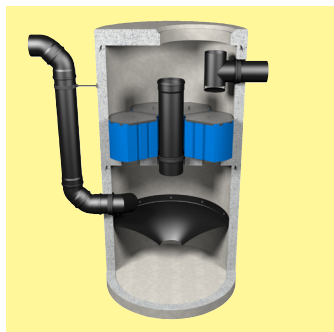
Consigliamo di utilizzare un chiusino friwa®PAMREX Art. no. C0310 oppure un chiusino BEGU, Art. no. F4001.



Art.-Nr.	HW	tipo	DN	H mm	h <sub>2</sub> mm	d <sub>1</sub> mm	NW mm	G tot. kg/pz.	CHF/pz.	
130374	Cl	22	2	800	1830	1055	600	150	1820	<b>4450.00</b>

**Sistema idro 800, compreso coperchio carrozzabile D 400, tipo G, senza chiusino**

Vengono impiegati per la decentralizzazione di acque provenienti da strade. Questi impianti hanno la funzione di ritenere i metalli pesanti e le sostanze non disciolte nell'acqua proveniente dalle strade. Per poter garantire l'accessibilità l'altezza del passo d'uomo non deve superare i 30 cm. Consigliamo di utilizzare un chiusino friwa PAMREX Art. no. C0310 oppure un chiusino BEGU, Art. no. F4001.



Art.-Nr.	HW	tipo	DN	H	$h_1$	$h_2$	$d_1$	NW	G tot.	CHF/pz.	
				mm	mm	mm	mm	mm	kg/pz.		
<b>Sistema idro 1500, compreso coperchio carrozzabile D 400, tipo G, senza chiusino</b>											
125591	Cl	22	2	1500	3300	350	600	600	250	6960	<b>26660.00</b>

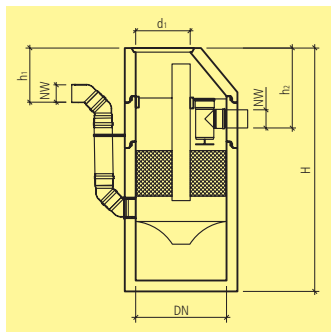
Vengono impiegati con funzione di assorbimento dei metalli pesanti per la decentralizzazione delle acque provenienti da strade a traffico debole fino a medio (DTV +/- 15000/d)

Per poter garantire l'accessibilità l'altezza del passo d'uomo non deve superare i 30 cm.

Consigliamo di utilizzare un chiusino friwa PAMREX Art. no. C0310 oppure un chiusino BEGU, Art. no. F4001.

Gli impianti a partire da DN 1500 mm sono forniti franco cantiere accessibile a bilico 40 Ton, escluso zone di montagna e valli, scarico escluso da eseguire con appositi automezzi.





Art.-Nr.	HW	tipo	DN	H	$h_1$	$h_2$	$d_1$	NW	G tot.	CHF/pz.	
				mm	mm	mm	mm	mm	kg/pz.		
<b>sistema Metal 1000, compreso cono carrozzabile D 400, tipo G, senza chiusino</b>											
137560	CI	22	1	1000	2680	600	880	600	200	3350	<b>11450.00</b>
<b>sistema Metal 1000, compreso coperchio carrozzabile D 400, tipo G, senza chiusino</b>											
123874	CI	22	2	2000	2830	760	1010	600	250	9350	<b>28640.00</b>
133664	CI	22	3	2500	2860	730	980	600	300	13750	<b>39050.00</b>
137343	CI	22	4	3000	2950	750	1045	600	300	19800	<b>s.r.</b>
106796	CI	22	5	3000	2950	800	1045	600	400	20500	<b>s.r.</b>

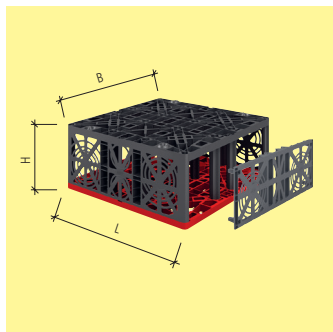
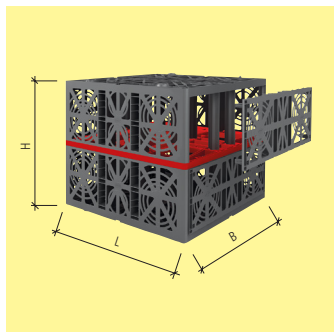
Gli impianti per la depurazione di acque piovane friwa®-dawa hanno il compito di ritenere i metalli presenti nelle acque di pioggia provenienti da tetti e facciate metalliche.

Per poter garantire l'accessibilità l'altezza del passo d'uomo non deve superare i 30 cm.

Consigliamo di utilizzare un chiusino friwa®PAMREX Art. no. C0310 oppure un chiusino BEGU, Art. no. F4001.

Gli impianti a partire da DN 1500 mm sono forniti franco cantiere accessibile a bilico 40 Ton, escluso zone di montagna e valli, scarico escluso, da eseguire con appositi automezzi.

Gli impianti con DN 2500 e 3000 mm, sono soggetti a un supplemento di trasporto speciale dalla svizzera interna. Richiedete sempre un'offerta in merito.



Art.-Nr.	HW	L mm	B mm	H mm	V l	G kg/pz.	CHF/pz.
----------	----	---------	---------	---------	--------	-------------	---------

**modulo carrozzabile per autocarri per raccordi NW 100, 150, 200**

136052	CY 99	800	800	350	230	12	<b>80.00</b>
130190	CY 99	800	800	660	420	17	<b>136.00</b>

**Modulo Flex carrozzabile per autocarri fino a SLW 60, per raccordi NW 100, 150, 200**

103612	CY 99	800	800	320	205	12	<b>68.00</b>
107771	CY 99	lastra di base	800	800	40	4	<b>32.00</b>

Art.-Nr.	HW	L mm	B mm	H mm	G kg/pz.	CHF/set
----------	----	---------	---------	---------	-------------	---------

**elementi laterali e finali carrozzabile per autocarri, per raccordi NW 100, 150, 200, Set a 2 pezzi**

102446	CY 99	800	50	320	2	<b>28.00</b>
--------	-------	-----	----	-----	---	--------------

Art.-Nr.	HW	DN	L mm	H mm	G kg/pz.	CHF/pz.
----------	----	----	---------	---------	-------------	---------

**lastra di adattamento per scorrimento camera, pulibile con acqua a pressione**

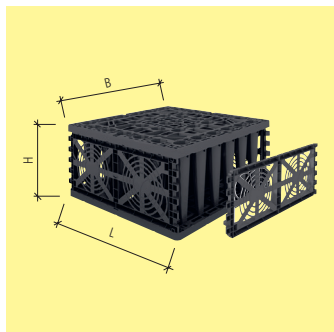
118747	CY 99	160	800	350	2	<b>760.00</b>
112709	CY 99	200	800	350	2	<b>780.00</b>
125623	CY 99	250	800	350	2	<b>810.00</b>
127026	CY 99	300	800	660	2	<b>905.00</b>
138782	CY 99	400	800	660	2	<b>950.00</b>
130436	CY 99	500	800	660	2	<b>1020.00</b>

Art.-Nr.	HW	Descr.	CHF/set
<b>elementi di collegamento</b>			
110017	CY 99	Set a 10 pz	<b>15.50</b>
120394	CY 99	Set a 25 pz	<b>38.50</b>

Art.-Nr.	HW	Descr.	G kg/pz.	CHF/pz.
<b>raccordo di ventilazione</b>				
123668	CY 99	raccordo di ventilazione HDPE DN 100 nero	2	<b>115.00</b>

Art.-Nr.	HW	Descr.	CHF/m <sup>2</sup>
<b>GRAF-TEX geotessile</b>			
130453	CY 99	larghezza rotoli 5 m	<b>5.90</b>

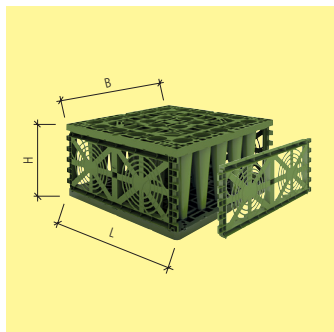
Fabbisogno elementi di collegamento 4 pz./modulo.



Art.-Nr.	HW	L	B	H	V	G	CHF/pz.
		mm	mm	mm	l	kg/pz.	
<b>modulo carrozzabile per autocarri fino SLW 40, per raccordi NW 100, 150, 200</b>							
136411	CY 99	800	800	350	225	9	<b>66.00</b>
124975	CY 99	800	800	40		4	<b>32.00</b>

Art.-Nr.	HW	L	B	H	G	CHF/Set
		mm	mm	mm	kg/pz.	
<b>elementi laterali e finali modulo carrozzabile per autocarri, per raccordi NW 100, 150, 200, Set a 2 pezzi</b>						
115633	CY 99	800	40	350	2	<b>17.00</b>

Fabbisogno elementi di collegamento 4 pz./modulo.



Art.-Nr.	HW	L	B	H	V	G	CHF/pz.
		mm	mm	mm	l	kg/pz.	
<b>modulo carrozzabile per autocarri fino SLW 30, per raccordi NW 100, 150, 200</b>							
132860	CY 99	800	800	350	225	7	<b>64.00</b>
120322	CY 99	lastra di base	800	800		4	<b>32.00</b>

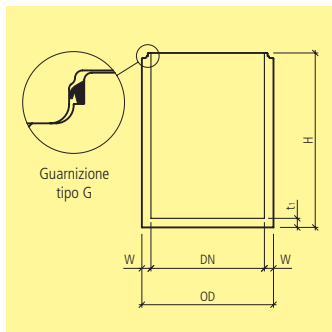
Art.-Nr.	HW	L	B	H	G	CHF/Set
		mm	mm	mm	kg/pz.	
<b>elementi laterali e finali modulo carrozzabile per autocarri, per raccordi NW 100, 150, 200, Set a 2 pezzi</b>						
123003	CY 99	800	40	350	2	<b>16.00</b>

Fabbisogno elementi di collegamento 4 pz./modulo.



Art.-Nr.	HW	tipo	L mm	B mm	H mm	G kg/pz.	CHF/pz.
<b>pozzo d'ispezione per scorrimento camera, pulibile con acqua a pressione, raccordi DN 200-400</b>							
108347	CY 99	0.5	800	800	355	16	<b>775.00</b>
119294	CY 99	1.0	800	800	660	27	<b>906.00</b>
132601	CY 99	1.5	800	800	995	43	<b>1060.00</b>
115882	CY 99	2.0	800	800	1320	54	<b>1190.00</b>
134337	CY 99	2.5	800	800	1675	70	<b>1360.00</b>
118853	CY 99	3.0	800	800	1980	81	<b>1490.00</b>
130831	CY 99	3.5	800	800	2335	97	<b>1640.00</b>
137375	CY 99	4.0	800	800	2640	108	<b>1790.00</b>
127931	CY 99	4.5	800	800	2995	124	<b>1940.00</b>
121396	CY 99	5.0	800	800	3300	135	<b>2060.00</b>
100898	CY 99	5.5	800	800	3655	151	<b>2220.00</b>
136886	CY 99	6.0	800	800	3960	162	<b>2340.00</b>
109509	CY 99	6.5	800	800	4315	178	<b>2510.00</b>
131876	CY 99	7.0	800	800	4620	189	<b>2640.00</b>

Art.-Nr.	HW	Descr.	G kg/pz.	CHF/pz.
<b>passo d'uomo telescopico DN 600</b>				
129301	CY 99	carrozzabile per autocarro, compreso chiusino in ghisa	13	<b>790.00</b>
121332	CY 99	carrozzabile per autocarro, senza copertura	13	<b>396.00</b>
<b>accessori</b>				
110748	CY 99	VS modulo di afflusso DN 600, raccordo DN 150-300	13	<b>520.00</b>
118726	CY 99	VS elemento intermedio DN 600, percorribile con camera, pulibile con acqua a pressione	13	<b>313.00</b>



Art.-Nr.	HW	DN	H mm	t <sub>1</sub> mm	OD mm	W mm	G kg/pz.	CHF/pz.
<b>contenitore monoblocco, non armato, tipo G con imboccatura, compreso bussole di sollevamento, senza guarnizione</b>								
120660	CK 22	800	690	120	1040	120	680	<b>890.00</b>
111833	CK 22	800	1190	120	1040	120	1090	<b>1030.00</b>
113890	CK 22	800	1650	120	1040	120	1490	<b>1330.00</b>
106688	CK 22	1000	690	120	1240	120	870	<b>1140.00</b>
117087	CK 22	1000	1190	120	1240	120	1380	<b>1430.00</b>
116149	CK 22	1000	1650	120	1240	120	1870	<b>1830.00</b>
<b>contenitore monoblocco, armato, tipo G con imboccatura, compreso bussole di sollevamento, senza guarnizione</b>								
100335	CK 22	1250	690	120	1490	120	1170	<b>1240.00</b>
111769	CK 22	1250	1190	120	1490	120	1780	<b>1520.00</b>
114555	CK 22	1250	1650	120	1490	120	2370	<b>2070.00</b>
133824	CK 22	1500	690	120	1740	120	1450	<b>1600.00</b>
122385	CK 22	1500	1190	120	1740	120	2200	<b>1930.00</b>
106116	CK 22	1500	1650	120	1740	120	2900	<b>2460.00</b>
113764	CK 22	1750	690	120	1990	120	1820	<b>1770.00</b>
120348	CK 22	1750	1190	120	1990	120	2650	<b>2420.00</b>
137218	CK 22	1750	1650	120	1990	120	3510	<b>3060.00</b>
137726	CK 22	2000	690	120	2240	120	2170	<b>2010.00</b>
133433	CK 22	2000	1190	120	2240	120	3120	<b>2580.00</b>
118973	CK 22	2000	1650	120	2240	120	4050	<b>3450.00</b>
123912	CK 22	2500	650	150	2740	120	3310	<b>4520.00</b>
116414	CK 22	2500	1150	150	2740	120	4530	<b>4970.00</b>

Art.-Nr.	HW	DN	H mm	t <sub>1</sub> mm	OD mm	W mm	G kg/pz.	CHF/pz.
123223	CK 22	2500	1680	180	2740	120	6300	<b>5210.00</b>
132103	CK 22	3000	750	200	3280	140	6050	<b>6400.00</b>
124353	CK 22	3000	1250	200	3280	140	7850	<b>6500.00</b>

Dichiarazione di conformità secondo norme SN EN 1917.

Senza trattamento interno.

Su richiesta ulteriori altezze.

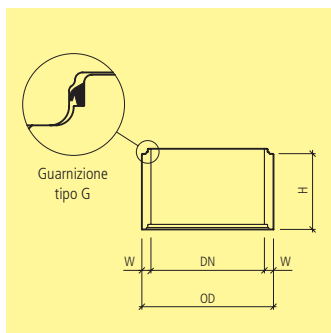
Lubrificante vedi Art. no. C9301.

Guarnizione vedi Art. no. C9030.

DN 2500 e 3000 mm sono soggetti a un supplemento di trasporto speciale dalla svizzera interna.

Richiedete sempre un'offerta in merito.





Art.-Nr.	HW	DN	H mm	OD mm	W mm	FK	G kg/pz.	CHF/pz.
<b>DN 800, compreso bussole di sollevamento, senza guarnizione, FK 60, non armato</b>								
106779	CK 22	800	250	1040	120	60	210	<b>400.00</b>
112091	CK 22	800	500	1040	120	60	420	<b>475.00</b>
120916	CK 22	800	750	1040	120	60	630	<b>550.00</b>
123877	CK 22	800	1000	1040	120	60	840	<b>630.00</b>
115495	CK 22	800	1450	1040	120	60	1260	<b>1010.00</b>
<b>DN 1000, compreso bussole di sollevamento, senza guarnizione, FK 60, non armato</b>								
119894	CK 22	1000	250	1240	120	60	260	<b>490.00</b>
106007	CK 22	1000	500	1240	120	60	510	<b>560.00</b>
135358	CK 22	1000	750	1240	120	60	765	<b>640.00</b>
134395	CK 22	1000	1000	1240	120	60	1020	<b>730.00</b>
122639	CK 22	1000	1470	1240	120	60	1530	<b>1280.00</b>
<b>DN 1250, compreso bussole di sollevamento, senza guarnizione, FK 30, armato</b>								
134119	CK 22	1250	250	1490	120	30	315	<b>580.00</b>
133147	CK 22	1250	500	1490	120	30	630	<b>660.00</b>
126755	CK 22	1250	750	1490	120	30	950	<b>740.00</b>
118821	CK 22	1250	1000	1490	120	30	1260	<b>820.00</b>
123028	CK 22	1250	1470	1490	120	30	1890	<b>1480.00</b>
<b>DN 1500, compreso bussole di sollevamento, senza guarnizione, FK 30, armato</b>								
123926	CK 22	1500	250	1740	120	30	375	<b>680.00</b>
127669	CK 22	1500	500	1740	120	30	750	<b>760.00</b>
112449	CK 22	1500	750	1740	120	30	1125	<b>1010.00</b>
138682	CK 22	1500	1000	1740	120	30	1500	<b>1080.00</b>
116521	CK 22	1500	1470	1740	120	30	2250	<b>1840.00</b>

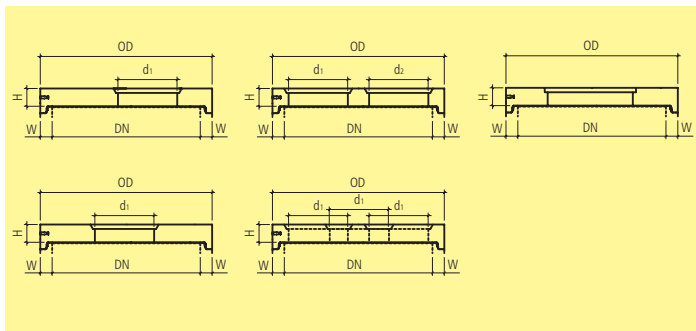
Art.-Nr.	HW	DN	H mm	OD mm	W mm	FK	G kg/pz.	CHF/pz.	
<b>DN 1750, compreso bussole di sollevamento, senza guarnizione, FK 20, armato</b>									
139829	CK	22	1750	250	1990	120	20	430	<b>750.00</b>
104306	CK	22	1750	500	1990	120	20	860	<b>1030.00</b>
101575	CK	22	1750	750	1990	120	20	1290	<b>1230.00</b>
138550	CK	22	1750	1000	1990	120	20	1720	<b>1550.00</b>
110049	CK	22	1750	1500	1990	120	20	2580	<b>2620.00</b>
<b>DN 2000, compreso bussole di sollevamento, senza guarnizione, FK 20, armato</b>									
136227	CK	22	2000	250	2240	120	20	490	<b>810.00</b>
117798	CK	22	2000	500	2240	120	20	980	<b>1110.00</b>
111841	CK	22	2000	750	2240	120	20	1470	<b>1360.00</b>
125024	CK	22	2000	1000	2240	120	20	1960	<b>1660.00</b>
137590	CK	22	2000	1500	2240	120	20	2940	<b>2840.00</b>
<b>DN 2500, compreso bussole di sollevamento, senza guarnizione, FK 10, armato</b>									
116014	CK	22	2500	250	2740	120	10	605	<b>960.00</b>
126236	CK	22	2500	500	2740	120	10	1210	<b>1180.00</b>
115047	CK	22	2500	750	2740	120	10	1815	<b>1580.00</b>
107503	CK	22	2500	1000	2740	120	10	2420	<b>1860.00</b>
<b>DN 3000, compreso bussole di sollevamento, senza guarnizione, FK 10, armato</b>									
127357	CK	22	3000	500	3280	140	10	1660	<b>1860.00</b>
117107	CK	22	3000	750	3280	140	10	2490	<b>2330.00</b>
116117	CK	22	3000	1000	3280	140	10	3320	<b>2780.00</b>

Dichiarazione di conformità secondo norme SN EN 1917.

Lubrificante vedi Art. no. C9301.

Guarnizione vedi Art. no. C9030.

DN 2500 e 3000 mm, sono soggetti ad un supplemento di trasporto speciale dalla svizzera interna.  
Richiedete sempre un'offerta in merito.



Art.-Nr.	HW	DN	H mm	d <sub>1</sub> mm	d <sub>2</sub> mm	OD mm	W mm	G kg/pz.	CHF/pz.
<b>con risparmio eccentrico, tipo G con imboccatura, D 400, compreso bussole di sollevamento, senza guarnizione</b>									
104331	CK 22	800	180	600		1040	120	270	<b>408.00</b>
107436	CK 22	1000	180	600		1240	120	440	<b>580.00</b>
132730	CK 22	1000	180	800		1240	120	340	<b>580.00</b>
115744	CK 22	1250	180	600		1490	120	700	<b>770.00</b>
133902	CK 22	1250	180	800		1490	120	590	<b>770.00</b>
131900	CK 22	1500	180	600		1740	120	1020	<b>990.00</b>
136658	CK 22	1500	180	800		1740	120	880	<b>990.00</b>
109899	CK 22	1750	180	600		1990	120	1320	<b>1220.00</b>
101903	CK 22	1750	180	800		1990	120	1230	<b>1220.00</b>
113012	CK 22	2000	180	600		2240	120	1680	<b>1460.00</b>
113785	CK 22	2000	180	800		2240	120	1610	<b>1460.00</b>
127138	CK 22	2500	180	600		2740	120	2670	<b>1920.00</b>
100242	CK 22	2500	180	800		2740	120	2575	<b>1920.00</b>
132942	CK 22	3000	200	600		3280	140	4200	<b>2880.00</b>
125260	CK 22	3000	200	800		3280	140	4110	<b>2880.00</b>
<b>con risparmio centrico, tipo G con imboccatura, D 400, compreso bussole di sollevamento, senza guarnizione</b>									
136520	CK 22	800	180	600		1040	120	270	<b>408.00</b>
127819	CK 22	800	180	800		1040	120	160	<b>408.00</b>
127063	CK 22	1000	180	600		1240	120	440	<b>580.00</b>
124335	CK 22	1000	180	800		1240	120	340	<b>580.00</b>
121789	CK 22	1250	180	600		1490	120	700	<b>770.00</b>

Art.-Nr.	HW	DN	H mm	d <sub>1</sub> mm	d <sub>2</sub> mm	OD mm	W mm	G kg/pz.	CHF/pz.
105237	CK 22	1250	180	800		1490	120	590	<b>770.00</b>
109333	CK 22	1500	180	600		1740	120	1020	<b>995.00</b>
100503	CK 22	1500	180	800		1740	120	880	<b>995.00</b>
126825	CK 22	1750	180	600		1990	120	1320	<b>1220.00</b>
127206	CK 22	1750	180	800		1990	120	1230	<b>1220.00</b>
121117	CK 22	2000	180	600		2240	120	1730	<b>1460.00</b>
102208	CK 22	2000	180	800		2240	120	1610	<b>1460.00</b>
137212	CK 22	2500	180	600		2740	120	2670	<b>1920.00</b>
100121	CK 22	2500	180	800		2740	120	2575	<b>1920.00</b>
106117	CK 22	3000	200	600		3280	140	4200	<b>2880.00</b>
109012	CK 22	3000	200	800		3280	140	4110	<b>2880.00</b>
<b>con 2 risparmi, tipo G con imboccatura, D 400, compreso bussole di sollevamento, senza guarnizione</b>									
110821	CK 22	1250	180	500	500	1490	120	660	<b>725.00</b>
101806	CK 22	1250	180	600	600	1490	120	580	<b>770.00</b>
111097	CK 22	1500	180	600	600	1740	120	870	<b>1010.00</b>
119561	CK 22	1500	180	600	500	1740	120	930	<b>1010.00</b>
110284	CK 22	1500	180	700	700	1740	120	790	<b>1010.00</b>
112634	CK 22	1750	180	600	600	1990	120	1180	<b>1250.00</b>
130653	CK 22	1750	180	700	700	1990	120	1130	<b>1250.00</b>
119851	CK 22	1750	180	600	800	1990	120	1100	<b>1270.00</b>
102558	CK 22	2000	180	600	600	2240	120	1730	<b>1480.00</b>
109907	CK 22	2000	180	700	700	2240	120	1490	<b>1480.00</b>
100701	CK 22	2000	180	600	800	2240	120	1460	<b>1480.00</b>
118800	CK 22	2000	180	800	800	2240	120	1400	<b>1510.00</b>
110730	CK 22	2500	180	600	600	2740	120	2480	<b>1970.00</b>
108886	CK 22	2500	180	600	800	2740	120	2390	<b>1970.00</b>
106466	CK 22	2500	180	700	700	2740	120	2420	<b>1970.00</b>
108271	CK 22	2500	180	800	800	2740	120	2280	<b>1970.00</b>
107155	CK 22	3000	200	600	600	3280	140	4080	<b>2980.00</b>
121394	CK 22	3000	200	600	800	3280	140	3980	<b>2980.00</b>
111296	CK 22	3000	200	700	700	3280	140	3990	<b>2980.00</b>
127314	CK 22	3000	200	800	800	3280	140	3810	<b>2980.00</b>
<b>con 3 risparmi, tipo G con imboccatura, D 400, compreso bussole di sollevamento, senza guarnizione</b>									
112132	CK 22	1750	180	600		1990	120	1060	<b>1330.00</b>
109166	CK 22	2000	180	600		2240	120	1440	<b>1550.00</b>
135839	CK 22	2500	180	600		2740	120	2380	<b>2050.00</b>
121796	CK 22	3000	200	600		3280	140	3900	<b>3060.00</b>

Art.-Nr.	HW	DN	H mm	OD mm	W mm	G kg/pz.	CHF/pz.
<b>apertura controllo quadrata, tipo G con imboccatura, compreso bussole di sollevamento, senza guarnizione</b>							
109815	CZ 22	1250	180	1490	120	var.	<b>s.r.</b>
101541	CZ 22	1500	180	1740	120	var.	<b>s.r.</b>
127711	CZ 22	1500	180	1740	120	var.	<b>s.r.</b>
112355	CZ 22	1750	180	1990	120	var.	<b>s.r.</b>
109508	CZ 22	2000	180	2240	120	var.	<b>s.r.</b>
139767	CZ 22	2500	180	2740	140	var.	<b>s.r.</b>
104367	CZ 22	3000	200	3280	140	var.	<b>s.r.</b>

Risparmio per chiusini in beton, ghisa oppure BEGU.

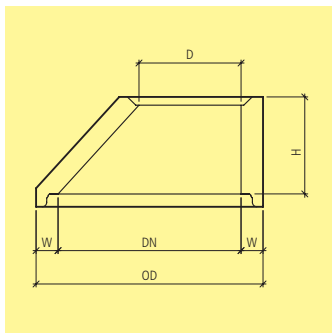
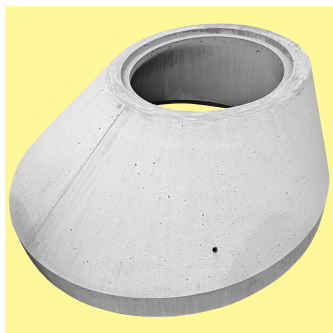
Su richiesta è possibile ottenere i coperchi con altri diametri di risparmi.

Lubrificante vedi Art. no. C9301.

Guarnizione vedi Art. no. C9030.

DN 2500 e 3000 mm sono soggetti a un supplemento di trasporto speciale dalla svizzera interna.

Richiedete sempre un'offerta in merito.

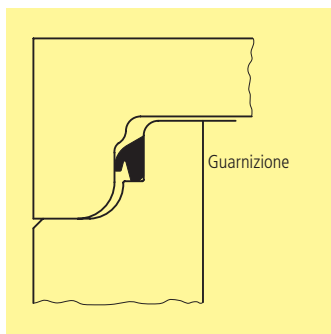


Art.-Nr.	HW	DN	H mm	D mm	OD mm	W mm	G kg/pz.	CHF/pz.
<b>asimmetrico, tipo G con imboccatura, D 400, compreso bussole di sollevamento, senza guarnizione, non armato</b>								
126907	CK 22	800	530	600	1040	120	470	<b>316.00</b>
121399	CK 22	1000	530	600	1240	120	570	<b>423.00</b>
120346	CK 22	1000	530	800	1240	120	580	<b>555.00</b>
<b>asimmetrico, tipo G con imboccatura, D 400, compreso bussole di sollevamento, senza guarnizione, armato</b>								
128845	CK 22	1250	530	600	1490	120	730	<b>755.00</b>
122378	CK 22	1250	530	800	1490	120	740	<b>810.00</b>
128963	CK 22	1500	530	600	1740	120	970	<b>815.00</b>
112531	CK 22	1500	530	800	1740	120	990	<b>920.00</b>

Dichiarazione di conformità secondo norme SN EN 1917.

Lubrificante vedi Art. no. C9301.

Guarnizione vedi Art. no. C9030.



Art.-Nr.	HW	DN	CHF/pz.
<b>guarnizione, tipo SBR, per acque chiare e acque residue</b>			
113434	CK 99	800	<b>42.00</b>
123215	CK 99	1000	<b>49.00</b>
117329	CK 99	1250	<b>59.00</b>
119183	CK 99	1500	<b>68.00</b>
100264	CK 99	1750	<b>76.00</b>
132929	CK 99	2000	<b>85.00</b>
115159	CK 99	2500	<b>102.00</b>
139340	CK 99	3000	<b>132.00</b>
<b>guarnizione, tipo NBR, per acque residue (oli e benzina)</b>			
130742	CK 99	800	<b>59.00</b>
107656	CK 99	1000	<b>70.00</b>
117235	CK 99	1250	<b>104.00</b>
102948	CK 99	1500	<b>145.00</b>
117333	CK 99	1750	<b>169.00</b>
103829	CK 99	2000	<b>190.00</b>
127386	CK 99	2500	<b>237.00</b>
108764	CK 99	3000	<b>299.00</b>

Dichiarazione di conformità secondo norme SN EN 681-1.

Art.-Nr.	HW	Descr.	G kg/pz.	CHF/pz.
<b>secchio</b>				
131315	CK 99	secchio 0.75 kg	0.75	<b>20.90</b>
119589	CK 99	secchio 2 kg	2.00	<b>55.00</b>
112664	CK 99	secchio 3 kg	3.00	<b>79.00</b>

anelli friwa-tub	quantità		
	manicotti 0.75 kg	manicotti 2.0 kg	manicotti 3.0 kg
DN 800	2.5	6.7	10.0
DN 1000	2.0	5.2	7.8
DN 1250	1.6	4.2	6.3
DN 1500	1.3	3.6	5.4
DN 1750	1.1	3.0	4.5
DN 2000	1.0	2.7	4.0
DN 2500	0.8	2.1	3.1
DN 3000	0.6	1.7	2.5