

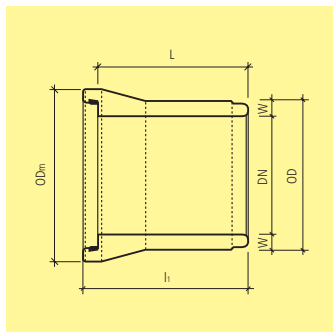
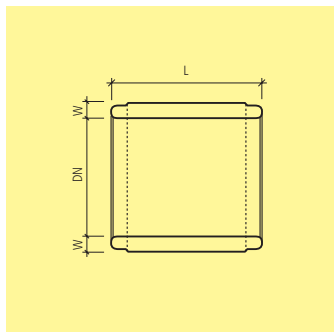
Art.-Nr.	HW	DN	L	I ₁	OD	OD _m	W	FK	G	G	CHF/m	
			mm	mm	mm	mm	mm		kg/m	kg/pz.		
un lato con imboccatura a bicchiere e guarnizione integrata, un lato con immaschiatura												
100580	AA	99	300	2500	2580	440	545	70	200	220	550	81.00
109395	AA	99	400	2500	2590	550	660	75	200	290	725	102.00
102765	AA	99	500	2500	2590	670	795	85	200	426	1065	130.00
119831	AA	99	600	2500	2590	780	890	90	165	506	1265	162.00
135036	AA	99	700	2500	2600	880	1055	90	165	613	1533	215.00
112921	AA	99	800	2500	2600	990	1190	95	165	743	1858	251.00
134957	AA	99	900	2500	2600	1080	1265	105	165	880	2200	313.00
107025	AA	99	1000	2500	2600	1230	1470	115	165	1150	2875	383.00
111098	AA	99	1200	2500	2600	1480	1700	140	135	1680	4200	535.00

Dichiarazione di conformità secondo norme SN EN 1916.

Resistenza alla flessione dell'anello 6.0/mm².

Consigliamo di utilizzare i distanziatori specifici Art. no. A0901.

Per la posa è consigliabile utilizzare il lubrificante specifico, Art. no. A0901.



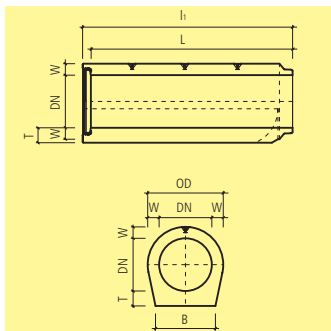
Art.-Nr.	HW	DN	L mm	CHF/pz.
----------	----	----	---------	---------

supplemento per tubo CENTUB				
116036	AZ 99	300	600 – 3000	265.00
107225	AZ 99	400	600 – 3000	295.00
115354	AZ 99	500	600 – 3000	356.00
115885	AZ 99	600	600 – 3000	387.00
105499	AZ 99	700	600 – 3000	494.00
130947	AZ 99	800	600 – 3000	555.00
137854	AZ 99	900	600 – 3000	630.00
120178	AZ 99	1000	600 – 3000	730.00
114282	AZ 99	1200	600 – 3000	865.00

Lunghezza di costruzione secondo indicazioni del richiedente, 600 - 3000 mm.

Fatturazione: prezzo del tubo/ml. Art. no. A0002 più supplemento di lavorazione, Art. no. A0101.

Consigliamo di utilizzare i distanziatori specifici Art. no. A0901.



Art.-Nr.	HW	DN	L	I ₁	B	OD	W	T	FK	G	G	CHF/m	
			mm	mm	mm	mm	mm	mm		kg/m	kg/pz.		
non armato, una imboccatura congruazione integrata, una imboccatura a incastro, classe di esposizione XA2, indurimento in cassaforma													
133817	ZZ	71	250	2300	2380	373	470	110	130	1200	353	811	s.r.
125487	ZZ	71	300	2300	2380	422	530	115	135	950	426	979	s.r.
110286	ZZ	71	400	2300	2390	511	640	120	140	630	560	1287	s.r.
126069	ZZ	71	500	2300	2390	596	750	125	155	435	721	1657	s.r.
110678	ZZ	71	600	2300	2390	682	860	130	170	360	897	2063	s.r.
104017	ZZ	71	700	2300	2400	812	1020	160	200	360	1285	2955	s.r.
114652	ZZ	71	800	2300	2400	925	1160	180	220	360	1632	3753	s.r.

Dichiarazione di conformità secondo norme SN EN 1916.

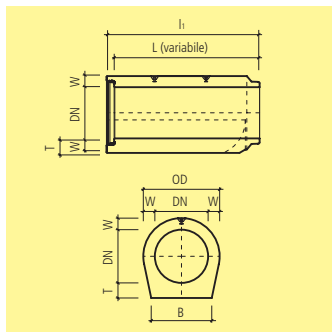
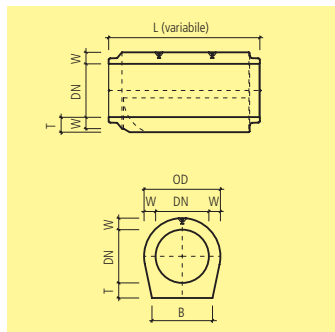
Classe di resistenza C60/75, resistenza alla flessione dell'anello 9.0 N/mm².

Per la posa consigliamo di utilizzare l'apposito lubrificante, Art. no. A0901.

Ancore di sollevamento integrate DN 250 fino a 600 classe di carico 2.5, DN 700 fino a 800 classe di carico 5.0.

Possono essere posati senza rinfiacco in calcestruzzo per copertura da 0.80 fino a 7.00 m., sotto carico di traffico di transito o ferroviario per normali terrapieni.

Su richiesta esecuzione armata oppure con maggior esposizione di classe.



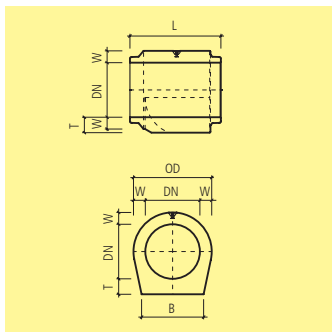
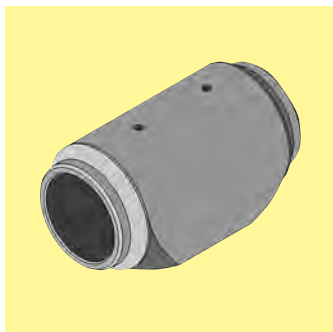
Art.-Nr.	HW	DN	L	B	OD	W	T	FK	G	CHF/pz.	
			mm	mm	mm	mm	mm	kg/m			
Supplementi di lavorazione per tubi non armati MAROWA®, classe di esposizione XA2											
106846	ZZ	71	250	variabile	373	470	110	130	1200	353	s.r.
111336	ZZ	71	300	variabile	422	530	115	135	950	426	s.r.
116894	ZZ	71	400	variabile	511	640	120	140	630	560	s.r.
101266	ZZ	71	500	variabile	596	750	125	155	435	720	s.r.
105677	ZZ	71	600	variabile	682	860	130	170	360	897	s.r.
132546	ZZ	71	700	variabile	812	1020	160	200	360	1284	s.r.
135867	ZZ	71	800	variabile	925	1160	180	220	360	1632	s.r.

Classe di resistenza C60/75, resistenza alla flessione dell'anello 9.0 N/mm²

Lunghezza minima 700 mm, lunghezza massima 2250 mm, ottenibile ogni 50 mm.

Fatturazione: prezzo tubo/m Art. no. A0201 più supplemento di lavorazione, Art. no. A0301.

MAROWA®Tubo di raccordo: entrambe le imboccature ad incastro oppure con un' imboccatura con guarnizione e l'altra ad incastro.



Art.-Nr.	HW	DN	L	B	OD	W	T	FK	G	CHF/pz.	
			mm	mm	mm	mm	mm		kg/pz.		
non armato, con entrambe le imboccature ad incastro, classe di esposizione XA2, indurimento in cassaforma											
103030	ZZ	71	250	1000	373	470	110	130	1200	353	s.r.
127694	ZZ	71	300	1000	422	530	115	135	950	426	s.r.
133176	ZZ	71	400	1000	511	640	120	140	630	560	s.r.
131005	ZZ	71	500	1000	596	750	125	155	435	720	s.r.
118321	ZZ	71	600	1000	682	860	130	170	360	897	s.r.
118913	ZZ	71	700	1000	812	1020	160	200	360	1284	s.r.
129740	ZZ	71	800	1000	925	1160	180	220	360	1632	s.r.

Dichiarazione di conformità secondo norme SN EN 1916.

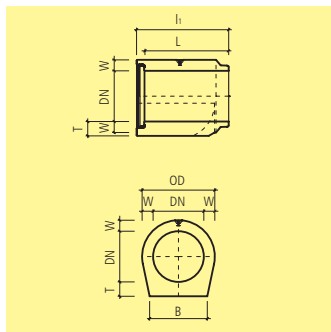
Classe di resistenza C60/75, resistenza alla flessione dell'anello 9.0 N/mm².

Per la posa consigliamo di utilizzare l'apposito lubrificante, Art. no. A0901.

Ancore di sollevamento integrate DN 250 fino a 600 classe di carico 2.5, DN 700 fino a 800 classe di carico 5.0.

Possono essere posati senza rinfiacco in calcestruzzo per copertura da 0.80 fino a 7.00 m., sotto carico di traffico di transito o ferroviario per normali terrapieni.

Su richiesta esecuzione armata oppure con maggior esposizione di classe.



Art.-Nr.	HW	DN	L	B	t ₁	OD	W	T	FK	G	CHF/pz.	
			mm	mm	mm	mm	mm	mm		kg/pz.		
non armato, un lato imboccatura con guarnizione, un lato con imboccatura ad incastro, classe di esposizione XA2, indurimento in cassaforma												
104412	ZZ	71	250	1000	373	1080	470	110	130	1200	353	s.r.
111740	ZZ	71	300	1000	422	1080	530	115	135	950	426	s.r.
103078	ZZ	71	400	1000	511	1090	640	120	140	630	560	s.r.
135235	ZZ	71	500	1000	596	1090	750	125	155	435	720	s.r.
138980	ZZ	71	600	1000	682	1090	860	130	170	360	897	s.r.
120158	ZZ	71	700	1000	812	1100	1020	160	200	360	1284	s.r.
125384	ZZ	71	800	1000	925	1100	1160	180	220	360	1632	s.r.

Dichiarazione di conformità secondo norme SN EN 1916.

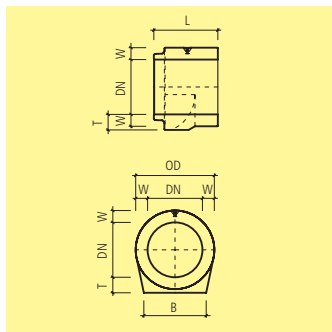
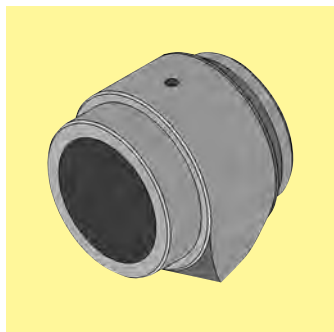
Classe di resistenza C60/75, resistenza alla flessione dell'anello 9.0 N/mm².

Per la posa consigliamo di utilizzare l'apposito lubrificante, Art. no. A0901.

Ancore di sollevamento integrate DN 250 fino a 600 classe di carico 2.5, DN 700 fino a 800 classe di carico 5.0.

Possono essere posati senza rinfiacco in calcestruzzo per copertura da 0.80 fino a 7.00 m., sotto carico di traffico di transito o ferroviario per normali terrapieni.

Su richiesta esecuzione armata oppure con maggior esposizione di classe.



Art.-Nr.	HW	DN	L	B	OD	W	T	FK	G	CHF/pz.	
			mm	mm	mm	mm	mm		kg/pz.		
non armato, un lato con imboccatura ad incastro, un lato con anello di collegamento, classe di esposizione XA2, indurimento in cassaforma											
102591	ZZ	71	250	700	373	470	110	130	1200	247	s.r.
116627	ZZ	71	300	700	422	530	115	135	950	290	s.r.
106355	ZZ	71	400	700	511	640	120	140	630	392	s.r.
108517	ZZ	71	500	700	596	750	125	155	435	504	s.r.
128813	ZZ	71	600	700	682	860	130	170	360	628	s.r.
114308	ZZ	71	700	800	812	1020	160	200	360	1027	s.r.
101027	ZZ	71	800	800	925	1160	180	220	360	1306	s.r.

Dichiarazione di conformità secondo norme SN EN 1916.

Per il collegamento con tubi MAROWA® per raccordi a pozzetti eseguiti sul posto.

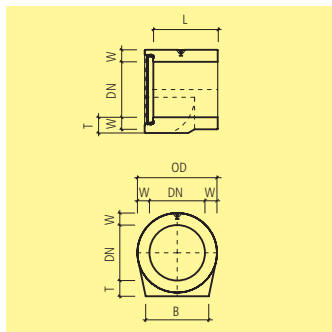
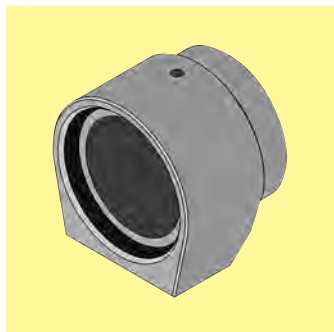
Classe di resistenza C60/75, resistenza alla flessione dell'anello 9.0 N/mm².

Per la posa consigliamo di utilizzare l'apposito lubrificante, Art. no. A0901.

Ancore di sollevamento integrate DN 250 fino a 600 classe di carico 2.5, DN 700 fino a 800 classe di carico 5.0.

Possono essere posati senza rinfianco in calcestruzzo per copertura da 0.80 fino a 7.00 m., sotto carico di traffico di transito o ferroviario per normali terrapieni.

Su richiesta esecuzione armata oppure con maggior esposizione di classe.



Art.-Nr.	HW	DN	L	I_1	B	OD	W	T	FK	G	CHF/pz.	
			mm	mm	mm	mm	mm	mm		kg/pz.		
non armato, un' imboccatura con guarnizione integrata, un lato con anello di collegamento, indurimento in cassaforma												
117766	ZZ	71	250	700	780	373	470	110	130	1200	253	s.r.
137266	ZZ	71	300	700	780	422	530	115	135	950	305	s.r.
138754	ZZ	71	400	700	790	511	640	120	140	630	404	s.r.
111092	ZZ	71	500	700	790	596	750	125	155	435	514	s.r.
127372	ZZ	71	600	700	790	682	860	130	170	360	630	s.r.
108789	ZZ	71	700	800	900	812	1020	160	200	360	1042	s.r.
136511	ZZ	71	800	800	900	925	1160	180	220	360	1327	s.r.

Dichiarazione di conformità secondo norme SN EN 1916.

Per il collegamento con tubi MAROWA® per raccordi a pozzetti eseguiti sul posto.

Classe di resistenza C60/75, resistenza alla flessione dell'anello 9.0 N/mm²

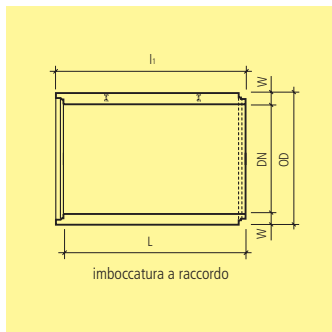
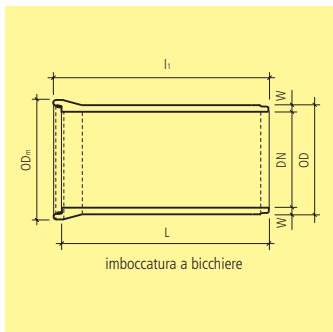
Per la posa consigliamo di utilizzare l'apposito lubrificante, Art. no. A0901 .

Ancore di sollevamento integrate DN 250 fino a 600 classe di carico 2.5, DN 700 fino a 800 classe di carico 5.0.

Possono essere posati senza rinfianco in calcestruzzo per copertura da 0.80 fino a 7.00 m., sotto carico di traffico di transito o ferroviario per normali terrapieni.

Su richiesta esecuzione armata oppure con maggior esposizione di classe.

Tubi Stahlbeton



HW	DN	L mm	CHF/m
armato, con ancore di sollevamento, un lato con immaschiatura/imboccatura a raccordo o immaschiatura/imboccatura a bicchiere, guarnizione incollata, indurimento in cassaforma o fatto a macchina			
99	1300	2500	su richiesta
99	1300	3000	su richiesta
99	1400	2500	su richiesta
99	1400	3000	su richiesta
99	1500	2500	su richiesta
99	1500	3000	su richiesta
99	1600	2500	su richiesta
99	1600	3000	su richiesta
99	1800	2500	su richiesta
99	1800	3000	su richiesta
99	2000	2500	su richiesta
99	2000	3000	su richiesta
99	2200	2500	su richiesta
99	2200	3000	su richiesta
99	2400	2500	su richiesta
99	2400	3000	su richiesta
99	2500	2500	su richiesta
99	2500	3000	su richiesta
99	2600	2500	su richiesta
99	2600	3000	su richiesta
99	3000	2500	su richiesta
99	3000	3000	su richiesta

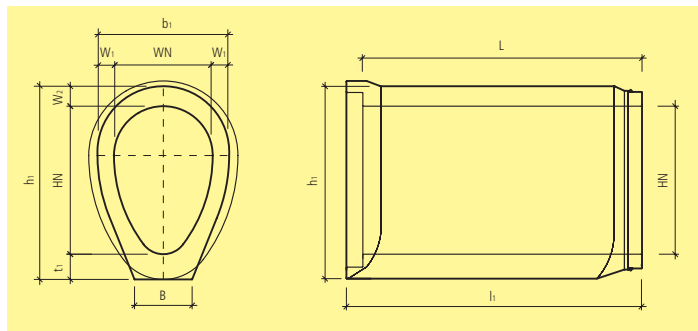
Tubi Stahlbeton

Dichiarazione di conformità secondo norme SN EN 1916.

Per la posa è consigliabile utilizzare il lubrificante specifico Art. no. A0901

Resistenza alla flessione dell'anello 6 N/mm².

Tubi Stahlbeton ovali, con base d'appoggio



Tubo in beton ovale con base d'appoggio, non armato

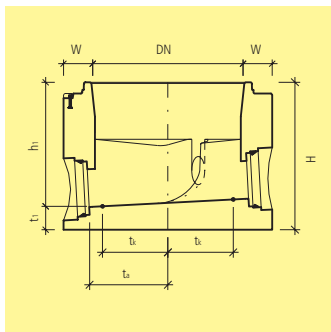
HW	WN /HN mm	L mm	l ₁ mm	B mm	t ₁ mm	w ₁ / w ₂ mm	b ₁ / h ₁ mm	kg/pz.	CHF/m
un lato con imboccatura a bicchiere, un lato con immaschiatura e guarnizione integrata									
99	700 / 1050	2500*	2650	470	195	120 / 155	940 / 1400	3040	s. r.
99	800 / 1200	2500*	2650	490	215	140 / 175	1080 / 1590	3800	s. r.
99	900 / 1350	2500	2650	525	230	150 / 185	1200 / 1765	4500	s. r.
99	1000 / 1500	2500*	2650	700	240	150 / 190	1300 / 1930	6300	s. r.

* ottenibili anche con L 3000 mm

Tubo in beton ovale con base d'appoggio, armato

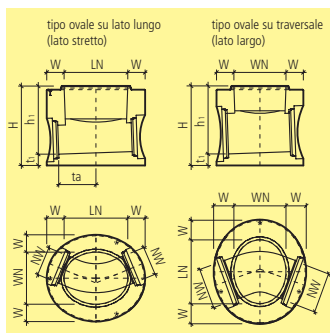
HW	WN /HN mm	L mm	l ₁ mm	B mm	t ₁ mm	w ₁ / w ₂ mm	b ₁ / h ₁ mm	kg/pz.	CHF/m
un lato con imboccatura a bicchiere, un lato con immaschiatura e guarnizione integrata									
99	700 / 1050	2500	2650	470	195	120 / 155	940 / 1400	3040	s. r.
99	700 / 1050	3000	3150	470	195	120 / 155	940 / 1400	3650	s. r.
99	800 / 1200	2500	2650	490	215	140 / 175	1080 / 1590	3800	s. r.
99	900 / 1350	2500	2650	525	230	150 / 185	1200 / 1765	4500	s. r.
99	1000 / 1500	3000	3150	700	240	150 / 190	1300 / 1930	7600	s. r.
99	1200 / 1800	2500	2660	820	270	170 / 230	1540 / 2300	7850	s. r.
99	1200 / 1800	3000	3160	820	270	170 / 230	1540 / 2300	8900	s. r.

Resistenza alla flessione dell'anello 6.0 N/mm².



Art.-Nr.	HW	DN	H	h ₁	NW	t ₁	t _a	t _k	W	G	CHF/pz.	
			mm	mm	mm	mm	mm	mm	mm	kg/pz.		
DN 800 compreso formazione di canaletta, compreso guarnizione per tubo CENTUB, PP-, PEHD-, PVC-U-, GFK-, GGG- e grès												
119134	AH	71	800	765	645	125-300	120	420	320	165	1450	940.00
119225	AH	71	800	865	715	125-300	150	420	320	180	1800	990.00
DN 1000 compreso formazione di canaletta, compreso guarnizione per tubo CENTUB, PP-, PEHD-, PVC-U-, GFK-, GGG- e grès												
109774	AH	71	1000	685	535	125-250	150	520	412	190	1900	1030.00
132311	AH	71	1000	965	815	125-400	150	520	412	190	2500	1240.00
102640	AH	71	1000	1165	985	125-400	180	520	412	210	3500	1520.00
129470	AH	71	1000	1195	1015	125-400	180	520	412	250	4400	1650.00
136020	AH	71	1000	1195	1015	450-600	180	520	412	250	3800	1760.00
DN 1200 compreso formazione di canaletta, compreso guarnizione per tubo CENTUB, PP-, PEHD-, PVC-U-, GFK-, GGG- e grès												
119384	AH	71	1200	1175	975	125-400	200	620	490	210	4450	2060.00
119468	AH	71	1200	1375	1175	125-400	200	620	490	260	5800	2170.00
113068	AH	71	1200	1375	1175	450-600	200	620	490	260	5200	2280.00
126110	AH	71	1200	1375	1175	125-400	200	620	490	300	5800	2340.00
113185	AH	71	1200	1375	1175	450-600	200	620	490	300	5400	2400.00
104560	AH	71	1200	1375	1175	700-800	200	620	490	300	5000	2510.00

Dichiarazione di conformità secondo norme SN EN 1917.



Art.-Nr.	HW	Descr.	WN	LN	H	h_1	NW	t_1	t_3	G	CHF/pz.
			mm	mm	mm	mm	mm	mm	mm	kg/pz.	

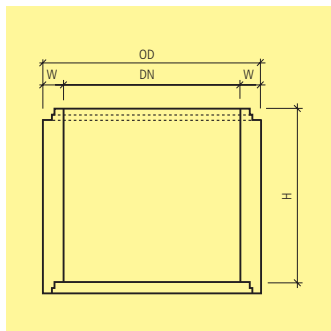
WN/LN 900/1100, compreso formazione di canaletta, compreso guarnizione per tubo CENTUB, PP-, PEHD-, PVC-U-, GFK-, GGG e grès

132210	AH	71	900	1100	1015	815	125 – 400	200	var.	4400	2290.00
119612	AH	71	900	1100	1015	815	125 – 400	200	var.	4400	2290.00
116040	AH	71	900	1100	1215	1015	125 – 600	200	var.	5200	2930.00
106965	AH	71	900	1100	1215	1015	125 – 600	200	var.	5200	2930.00
118406	AH	71	900	1100	1425	1225	125 – 600	200	var.	5800	3180.00
125863	AH	71	900	1100	1425	1225	125 – 800	200	var.	5000	3490.00

Dichiarazione di conformità secondo norme SN EN 1917.

Compreso ancoraggi di sollevamento integrati. Pozzi CENTUB® vedi Art. no. A0701.

Pendenza massima di raccordo, ulteriori altezze e angoli intermedi vedi tabella separata.



Art.-Nr.	HW	DN	H mm	OD mm	W mm	FK	G kg/pz.	CHF/pz.
FK 60, senza guarnizione, compreso bussole per posa, colato								
129943	AH 22	800	250	1040	120	60	210	458.00
131591	AH 22	800	500	1040	120	60	420	540.00
131714	AH 22	800	750	1040	120	60	630	625.00
120072	AH 22	800	1000	1040	120	60	840	715.00
FK 60, senza guarnizione, compreso ancore per sollevamento, a macchina								
136655	AH 71	1000	250	1240	120	60	265	208.00
123498	AH 71	1000	375	1240	120	60	400	242.00
116175	AH 71	1000	500	1240	120	60	530	305.00
129733	AH 71	1000	1000	1240	120	60	1060	555.00
130654	AH 71	1200	250	1470	135	60	355	230.00
103578	AH 71	1200	375	1470	135	60	530	276.00
112753	AH 71	1200	500	1470	135	60	705	368.00
132670	AH 71	1200	1000	1470	135	60	1415	650.00

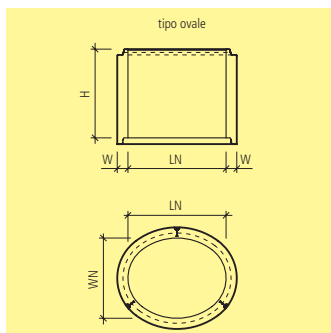
Dichiarazione di conformità secondo norme SN EN 1917.

Resistenza alla flessione dell'anello 6.0 N/mm².

Lavorazione per raccordi a condotte vedi supplemento di lavorazione per anelli CENTUB®.

Per la posa è consigliabile utilizzare le guarnizioni Art. no. A0709 ed il lubrificante specifico, Art. no. A0901.

Le apposite pinze per la posa possono essere affittate.



Art.-Nr.	HW	WN mm	LN mm	H mm	W mm	FK	G kg/pz.	CHF/pz.
FK 60, senza guarnizione, compreso ancore per sollevamento, a macchina								
113542	AH 71	900	1100	375	120	60	400	338.00
131839	AH 71	900	1100	500	120	60	530	446.00
104485	AH 71	900	1100	750	120	60	795	555.00
113691	AH 71	900	1100	1000	120	60	1060	675.00

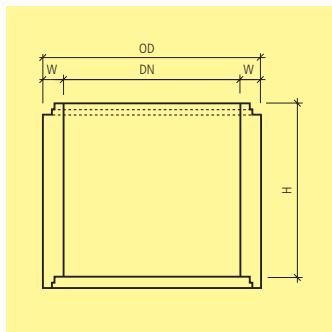
Dichiarazione di conformità secondo norme SN EN 1917.

Resistenza alla flessione dell'anello 6.0 N/mm².

Lavorazione per raccordi a condotte vedi supplemento di lavorazione per anelli CENTUB®.

Per la posa è consigliabile utilizzare le guarnizioni Art. no. A0709 ed il lubrificante specifico, Art. no. A0901.

Le apposite pinze per la posa possono essere affittate.



Art.-Nr.	HW	DN	H mm	OD mm	W mm	FK	G kg/pz.	CHF/pz.
FK 30, senza guarnizione, compreso bussole per la posa, colato								
122290	AH 71	1250	250	1490	120	30	315	505.00
119995	AH 71	1250	500	1490	120	30	630	565.00
131450	AH 71	1250	750	1490	120	30	945	645.00
120044	AH 71	1250	1000	1490	120	30	1260	715.00
120156	AH 71	1500	250	1740	120	30	375	590.00
134271	AH 71	1500	500	1740	120	30	750	660.00
109130	AH 71	1500	750	1740	120	30	1125	875.00
111103	AH 71	1500	1000	1740	120	30	1500	940.00
FK 20, senza guarnizione, compreso bussole per posa, colato								
120605	AH 71	2000	250	2240	120	20	490	645.00
129369	AH 71	2000	500	2240	120	20	980	905.00
138955	AH 71	2000	750	2240	120	20	1470	1110.00
102110	AH 71	2000	1000	2240	120	20	1960	1370.00

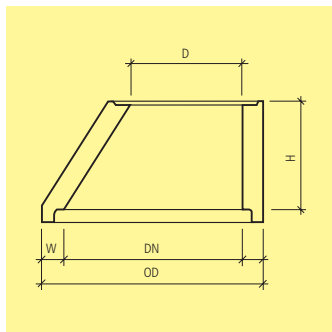
Dichiarazione di conformità secondo norme SN EN 1917.

Resistenza alla flessione dell'anello 6.0 N/mm².

Lavorazione per raccordi a condotte vedi supplemento di lavorazione per anelli CENTUB®.

Per la posa è consigliabile utilizzare le guarnizioni Art. no. A0709 ed il lubrificante specifico, Art. no. A0901.

Le apposite pinze per la posa possono essere affittate.



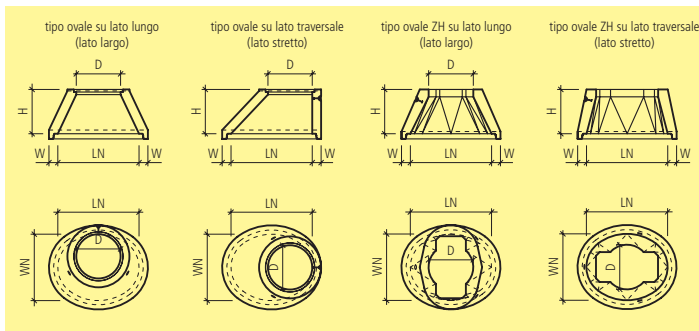
Art.-Nr.	HW	DN	D mm	H mm	OD mm	W mm	G kg/pz.	CHF/pz.
non armato, asimmetrico, compreso bussole di sollevamento, senza guarnizione, D 400								
128080	AH 71	800	600	530	1040	120	470	370.00
non armato, simmetrico, tipo BS, senza immaschiatura, compreso bussole di sollevamento, D 400								
105920	AH 71	800	600	600	1040	120	480	675.00
non armato, simmetrico, tipo BS, con immaschiatura, compreso bussole di sollevamento, senza guarnizione, D 400								
120793	AH 71	800	600	600	1040	120	515	675.00
non armato, asimmetrico, compreso ancore sollevamento, senza guarnizione, D 400								
108170	AH 71	1000	625	600	1240	120	645	489.00
110963	AH 71	1200	625	600	1470	135	725	545.00
armato, asimmetrico, compreso bussole di sollevamento, senza guarnizione, D 400								
119128	AH 22	1250	600	530	1490	120	730	880.00
125177	AH 22	1250	800	530	1490	120	740	935.00
113643	AH 22	1500	600	530	1740	120	970	945.00
118591	AH 22	1500	800	530	1740	120	990	1070.00

Dichiarazione di conformità secondo norme SN EN 1917.

Ulteriori altezze di costruzione e diametri su richiesta.

Per la posa è consigliabile utilizzare le guarnizioni Art. no. A0709 ed il lubrificante specifico, Art. no. A0901.

Le apposite pinze per la posa possono essere affittate.

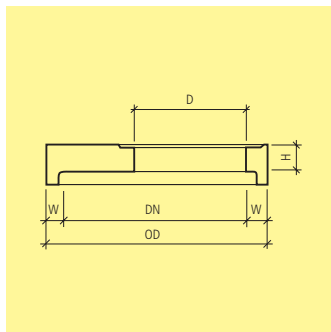
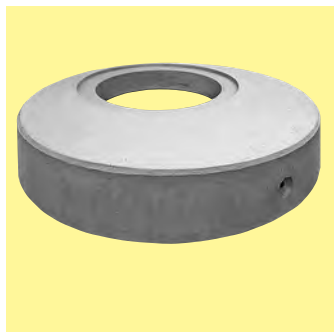


Art.-Nr.	HW	Descr.	WN mm	LN mm	D mm	H mm	W mm	G kg/pz.	CHF/pz.
non armato, asimmetrico, compreso ancoraggio di sollevamento, escluso guarnizione, D 400									
128458	AH 71	posa su lato lungo	900	1100	625	600	120	700	515.00
137497	AH 71	posato trasversale	900	1100	625	600	120	700	515.00
non armato, simmetrico, compreso ancoraggio di sollevamento, escluso guarnizione, D 400									
138237	AH 71	posa su lato lungo	900	1100	625	600	120	700	655.00
132410	AH 71	posato trasversale	900	1100	625	600	120	700	655.00

Dichiarazione di conformità secondo norme SN EN 1917.

Per la posa è consigliabile utilizzare le guarnizioni Art. no. A0709 ed il lubrificante specifico, Art. no. A0901.

Le apposite pinze per la posa possono essere affittate.



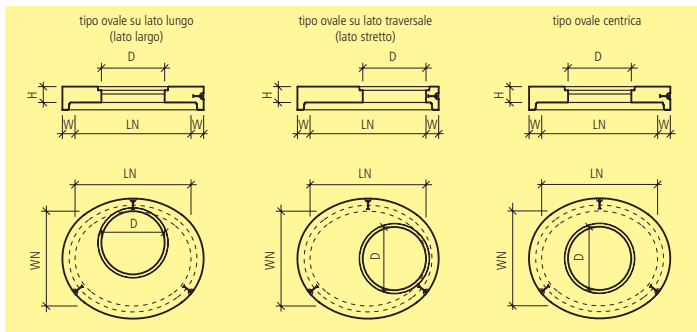
Art.-Nr.	HW	DN	D mm	H mm	OD mm	W mm	G kg/pz.	CHF/pz.
armata, eccentrica, compreso ancore sollevamento, senza guarnizione, D 400								
108537	AH 71	800	625	150	1040	120	215	356.00
117402	AH 71	1000	625	150	1240	120	480	472.00
127832	AH 71	1200	625	150	1470	135	560	560.00
137506	AH 71	1250	625	150	1490	120	660	650.00
107637	AH 71	1500	625	180	1740	120	940	895.00
111122	AH 71	2000	625	180	2240	120	1690	1260.00

Dichiarazione di conformità secondo norme SN EN 1917.

Ulteriori diametri su richiesta.

Per la posa è consigliabile utilizzare le guarnizioni Art. no. A0709 ed il lubrificante specifico, Art. no. A0901.

Le apposite pinze per la posa possono essere affittate.

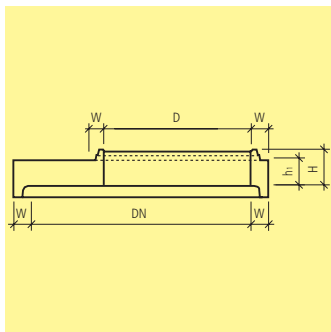


Art.-Nr.	HW	WN	LN	D	H	W	G	CHF/pz.
			mm	mm	mm	mm	kg/pz.	
armata, eccentrica, posata sul lato lungo, compreso ancoraggio di sollevamento, escluso guarnizione, D 400								
109084	AH 71	900	1100	625	150	120	380	496.00
armata, eccentrica, posata trasversale, compreso ancoraggio di sollevamento, escluso guarnizione, D 400								
121314	AH 71	900	1100	625	150	120	380	496.00
armata, centrica, compreso ancoraggio di sollevamento, escluso guarnizione, D 400								
108860	AH 71	900	1100	625	150	120	380	496.00

Dichiarazione di conformità secondo norme SN EN 1917.

Per la posa è consigliabile utilizzare le guarnizioni Art. no. A0709 ed il lubrificante specifico, Art. no. A0901.

Le apposite pinze per la posa possono essere affittate.



Art.-Nr.	HW	DN	D mm	H mm	h ₁ mm	W mm	G kg/pz.	CHF/pz.
armata, eccentrica, compreso ancore sollevamento, senza guarnizione								
116191	AH 71	1200	1000	250	180	135/120	360	715.00
139850	AH 71	1250	1000	250	180	120	400	760.00
129812	AH 71	1500	1000	250	180	120	800	870.00
134745	AH 71	2000	1000	250	180	120	1500	1240.00

Dichiarazione di conformità secondo norme SN EN 1917.

Per la posa è consigliabile utilizzare le guarnizioni Art. no. A0709 ed il lubrificante specifico, Art. no. A0901.

Le apposite pinze per la posa possono essere affittate.

Art.-Nr.	HW	tipo	CHF/pz.
per pozzo CENTUB®			
118054	AH 99	per DN 800	37.40
132533	AH 99	per DN 1000	39.20
107949	AH 99	per DN 1200	48.60
135122	AH 99	per DN 1250	52.70
121417	AH 99	per DN 1500	61.50
112406	AH 99	per DN 2000	66.00
per pozzo CENTUB® ovale			
129380	AH 99	per WN/LN 900/1100	39.20
per tubo ovale			
120980	AH 99	per WN/LN 900/1100	75.50

Dichiarazione di conformità secondo norme SN EN 681-1.

Lubrificante specifico Art. Nr. A0901.

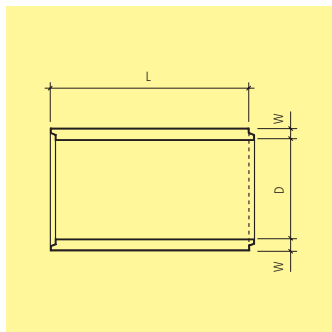
Art.-Nr.	HW	Descr.	G kg/pz.	CHF/pz.
lubrificante				
117771	AY 99	secchio	2	41.00
104425	AY 99	secchio	5	102.00

Art.-Nr.	HW	Descr.	CHF/pacco
distanziatori CENTUB			
103000	AY 99	6 mm per tubi DN 300 - 500, 40 pz./pacco	27.00
109952	AY 99	8 mm per tubi DN 600 - 1000, 40 pz./pacco	27.00
101336	AY 99	10 mm per tubi DN 1100 - 1400, 32 pz./pacco	27.00
120137	AY 99	15 mm per tubi DN 1500 - 3200, 32 pz./pacco	27.00

Il lubrificante CENTUB® viene applicato manualmente sull'imboccatura e sulla guarnizione dei tubi. Sui pozzi viene applicata unicamente sulla guarnizione.

Fabbisogno: ca 80 gr./ml. diametro giunti per tubi, ca 60 gr./ml. diametro giunti per pozzi.

Secchio 2 kg		Secchio 5 kg	
DN	Quantità manicotti	DN	Quantità manicotti
No. approssimativo quantità manicotti per recipiente			
tubo CENTUB®-Röser e MAROWA®			
300	18	300	47
400	15	400	37
500	12	500	31
600	10	600	26
700	8	700	22
800	7	800	19
900	6	900	17
1000	6	1000	15
1200	5	1200	13
tubo Stahlbeton			
1300	4.5	1300	11
1400	4	1400	11
1500	4	1500	10
1600	3	1600	10
1800	3	1800	9
2000	2	2000	7
2200	2.3	2200	5.7
2400	2.2	2400	5.5
2500	2.1	2500	5.2
2600	2	2600	5
3000	1.7	3000	4.2
anelli per pozzi CENTUB®			
1000 / 900/1100	4	1000 / 900/1100	20
1200	4	1200	17
1250	3	1250	16
1500	3	1500	14
2000	2	2000	10



Art.-Nr.	HW	D cm	L cm	W cm	G kg/pz.	CHF/pz.
con imboccatura a raccordo, L > 51 cm						
135956	AD 76	10	100	2.8	27	31.60
114448	AD 76	12	100	2.8	33	31.60
112089	AD 73, 76	15	100	3	41	31.60
109675	AD 73, 76	20	100	3	53	33.10
100395	AD 73, 76	25	100	3.5	76	42.80
137559	AD 23, 73, 76	30	100	4	104	53.50
116424	AD 23, 73, 76	40	100	5	172	81.50
138126	AD 23, 26, 71, 73, 76	50	100	6	270	118.00
124233	AD 23, 26, 71, 73, 76	60	100	6.5	331	159.00
116411	AD 23, 73, 76	70	100	7	413	201.00
128020	AD 23, 26, 71, 73, 76	80	100	8	555	255.00
100910	AD 23, 26, 71, 73, 76	100	100	10	843	381.00
119680	AD 26	125	100	8	820	481.00
115654	AD 71, 73, 76	125	100	10	1034	545.00
con imboccatura a raccordo, L < 51 cm						
129750	AD 23, 76	10	50	2.8	14	30.60
109045	AD 76	12	50	2.8	17	30.60
131320	AD 23, 73, 76	15	50	3	21	30.60
102531	AD 23, 73, 76	20	50	3	27	31.00
113623	AD 23, 73, 76	25	50	3.5	38	35.80
127967	AD 23, 73, 76	30	50	4	52	46.10
122783	AD 23, 73, 76	40	50	5	86	63.50
131650	AD 23, 26, 73, 76	50	50	6	135	93.00

Art.-Nr.	HW	D cm	L cm	W cm	G kg/pz.	CHF/pz.
116449	AD 23, 26, 71, 73, 76	60	50	6.5	173	120.00
129871	AD 23, 73, 76	70	50	7	207	148.00
106620	AD 23, 26, 71, 73, 76	80	50	8	278	190.00
129455	AD 23, 26, 71, 73, 76	100	50	10	422	280.00
122796	AD 26	125	50	8	410	382.00
135498	AD 71, 73, 76	125	50	10	517	431.00

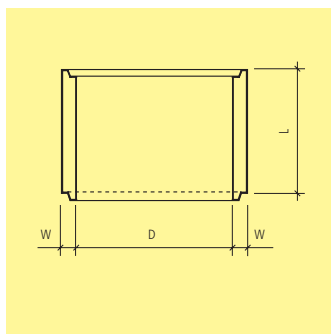
Lunghezze inferiori a 100 cm (se possibili), prezzi come tubi L = 100 cm.

Lunghezze inferiori a 50 cm (se possibili), prezzi come tubi L = 50 cm.

Solo su ordinazione vengono prodotti tubi in beton ZN – FR (HW 26), con l'aggiunta di fibre sintetiche conferendo una maggiore resistenza agli urti e alla trazione.

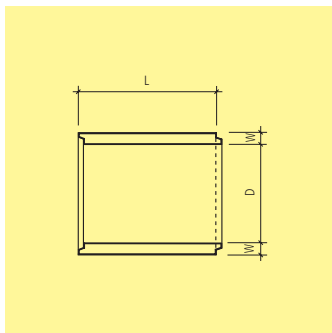
Supplemento 10 % sui prezzi esposti.

Tubi in beton D 150 fino a D 300 cm vedi Art. no. A2002.



Art.-Nr.	HW	D cm	L cm	W cm	G kg/pz.	CHF/pz.
con imboccatura a raccordo						
109922	AD 26	150	30	8	300	459.00
132540	AD 26	150	40	8	400	560.00
100620	AD 26	150	50	8	480	580.00
106038	AD 26	150	100	8	1000	750.00
103022	AD 23	150	100	10	1200	795.00
115380	AD 26	180	30	8	350	580.00
122313	AD 26	180	40	8	450	675.00
126238	AD 26	180	50	8	570	725.00
116229	AD 26	180	100	8	1140	960.00
119648	AD 26	200	30	8	380	650.00
135494	AD 26	200	40	8	500	735.00
109896	AD 26	200	50	8	630	805.00
131878	AD 26	200	100	8	1350	1100.00
111424	AD 23	200	100	10	1690	1130.00
117850	AM 26	250	50	12	1200	1070.00
103772	AM 26	250	75	12	1800	1490.00
137591	AM 99	300	50	12	1430	s.r.
125175	AM 99	300	75	12	2145	s.r.

D 250 e 300 cm sono soggetti ad un supplemento di trasporto speciale. Richiedete sempre un'offerta. Solo su ordinazione vengono prodotti tubi in beton ZN – FR (HW 26), con l'aggiunta di fibre sintetiche conferendo una maggiore resistenza agli urti e alla trazione. Supplemento 10 % sui prezzi esposti.

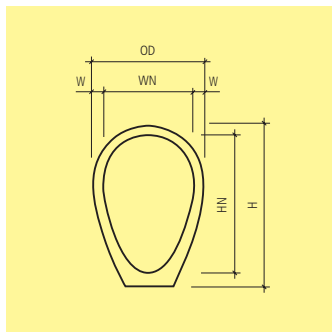
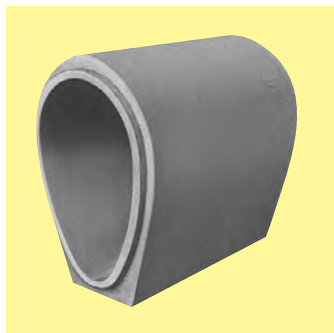


Art.-Nr.	HW	D cm	L cm	W cm	G kg/pz.	CHF/pz.
con imboccatura a raccordo						
125283	AD 23	100	50	10	440	497.00
111543	AD 23	100	100	10	885	670.00

I tubi armati vengono utilizzati in combinazione con i pozzi d'uscita d'emergenza. Secondo le direttive TWP (1984), a partire da una lunghezza di 8 m devono essere impiegati unicamente tubi armati.

Su richiesta è possibile ottenere i tubi armati con altre lunghezze.

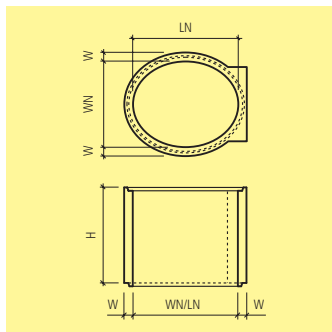
Pozzi d'uscita d'emergenza, vedi Art. no. H3101.



Art.-Nr.	HW	WN	HN	L	H	OD	W	G	CHF/pz.
		cm	cm	cm	cm	cm	cm	kg/pz.	
con imboccatura a raccordo									
109713 AD 23		80	120	100	143.5	99	9.5	920	715.00

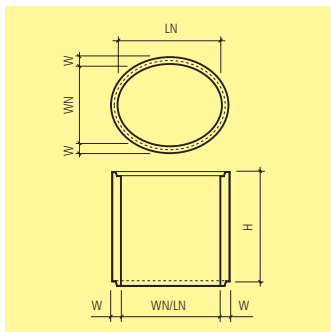
I tubi ovali, non armati, possono essere utilizzati come condotte in combinazione con i pozzi d'uscita d'emergenza.

Pozzi d'uscita d'emergenza, vedi Art. no. H3101.



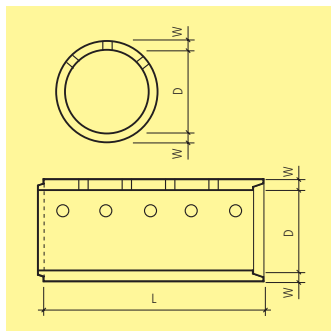
Art.-Nr.	HW	WN cm	LN cm	H cm	W cm	G kg/pz.	CHF/pz.
con imboccatura a raccordo							
107555	AD 73, 76	90	110	15	9	120	254.00
115250	AD 73, 76	90	110	25	9	230	254.00
110578	AD 73, 76	90	110	50	9	440	325.00
118293	AD 73, 76	90	110	75	9	640	403.00
126199	AD 73, 76	90	110	100	9	880	481.00

Coni ovali vedi Art. no. A4003/05.



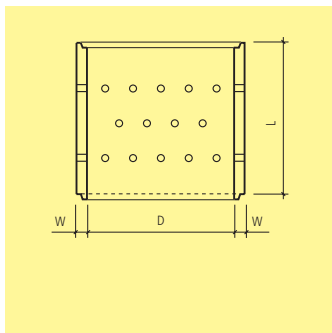
Art.-Nr.	HW	WN cm	LN cm	H cm	W cm	G kg/pz.	CHF/pz.
con imboccatura a raccordo							
101414	AD 23	120	150	25	10	340	275.00
119647	AD 23	120	150	50	10	640	429.00
130616	AD 23	120	150	100	10	1240	680.00

Coni ovali vedi Art. no. A4006.



Art.-Nr.	HW	D cm	L cm	W cm	G kg/pz.	CHF/pz.
con imboccatura a raccordo						
112630	AD 99	30	100	4	100	89.00
122417	AD 99	40	100	5	168	128.00

Su richiesta.



Art.-Nr.	HW	D cm	L cm	W cm	G kg/pz.	CHF/pz.
con imboccatura a raccordo						
121237	AD 26, 99	50	100	6	253	182.00
127989	AD 23, 26	60	50	6.5	160	162.00
134683	AD 23, 26, 71, 76	60	100	6.5	334	253.00
120728	AD 23, 26	80	50	8	263	251.00
114906	AD 23, 26, 71, 76	80	100	8	525	370.00
137585	AD 23, 26	100	50	10	373	367.00
117845	AD 23, 26, 71, 76	100	100	10	850	555.00
104041	AD 26	125	50	8	400	515.00
120805	AD 26	125	100	8	800	690.00
129586	AD 71	125	100	10	1010	765.00

L 50 cm, 2 file da 4 fori

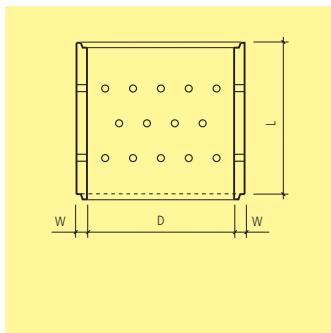
L 100 cm, 4 file da 3 fori

D 125 cm L 100 cm, 5 file da 3 fori

Solo su ordinazione vengono prodotti tubi in beton ZN – FR (HW 26), con l'aggiunta di fibre sintetiche conferendo una maggiore resistenza agli urti e alla trazione.

Supplemento 10 % sui prezzi esposti.

Pozzi perdenti con D 150 fino 250 cm, vedi Art. no. A2402.



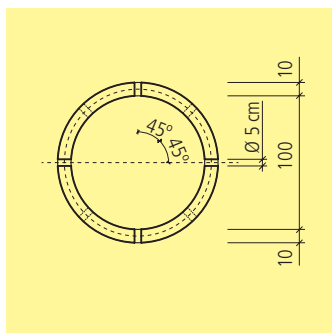
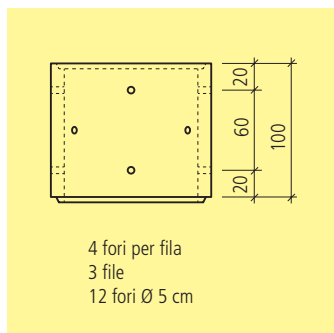
Art.-Nr.	HW	D cm	L cm	W cm	G kg/pz.	CHF/pz.
con imboccatura a raccordo						
126703	AD 26	150	100	8	950	980.00
123137	AD 23	150	100	10	1200	1315.00
119228	AD 26	180	100	8	1140	1350.00
132061	AD 26	200	100	8	1260	1480.00
104439	AD 23	200	100	10	1580	2100.00
102045	AM 26	250	75	12	1570	1650.00

D 250 cm vengono prodotti su ordinazione e sono soggetti ad un supplemento di trasporto speciale. Richiedete sempre un'offerta in merito.

Solo su ordinazione vengono prodotti tubi in beton ZN – FR (HW 26), con l'aggiunta di fibre sintetiche conferendo una maggiore resistenza agli urti e alla trazione.

Supplemento 10 % sui prezzi esposti.

Tubi di drenaggio in beton con D fino 125 cm vedi Art. no. A2401.



Art.-Nr.	HW	D cm	L cm	W cm	G kg/pz.	CHF/pz.
con imboccatura a raccordo						
110851	ZZ 26	100	100	10	785	555.00
139190	ZZ 26	125	100	8	860	690.00
104115	ZZ 26	150	100	8	1030	980.00

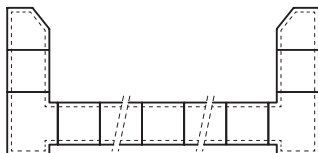
Vengono prodotti su richiesta.

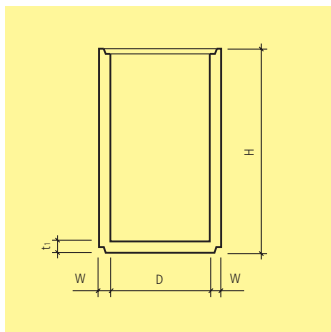
I tubi di drenaggio armati vengono impiegati per la realizzazione di trincee drenanti orizzontali.

Utilizzando tubi con diametro 100 cm è possibile impiegare gli elementi prefabbricati pozzi d'uscita d'emergenza quali pozzi di controllo (vedi disegno).

Solo su ordinazione vengono prodotti tubi in beton ZN – FR (HW 26), con l'aggiunta di fibre sintetiche conferendo una maggiore resistenza agli urti e alla trazione.

Supplemento 10 % sui prezzi esposti.



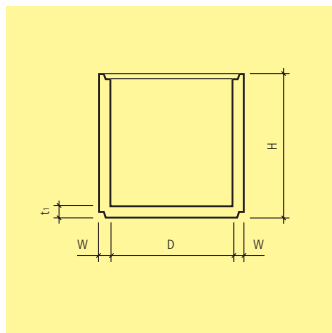


Art.-Nr.	HW	D cm	H cm	t ₁ cm	W cm	G kg/pz.	CHF/pz.
con imboccatura a raccordo, H 55 cm							
102327	AD 23, 73, 76	30	55	5 – 10	4	62	96.00
123390	AD 23, 73, 76	40	55	5 – 10	5	100	119.00
134232	AD 23, 26, 71, 73, 76	50	55	7 – 10	6	160	160.00
137753	AD 23, 26, 71, 73, 76	60	55	8 – 10	6.5	222	215.00
123054	AD 23, 73, 76	70	55	8 – 10	7	270	251.00
123633	AD 23, 26, 71, 73, 76	80	55	8 – 10	8	375	339.00
133780	AD 23, 26, 71, 73, 76	100	55	10 – 12	10	580	462.00
136858	AD 26	125	55	10 – 12	8	640	600.00
135851	AD 71, 73, 76	125	55	10 – 12	10	800	665.00
con imboccatura a raccordo, H 105 cm							
111546	AD 23, 73, 76	30	105	5 – 10	4	114	104.00
107619	AD 23, 73, 76	40	105	5 – 10	5	175	140.00
134930	AD 23, 26, 71, 73, 76	50	105	6 – 10	6	280	199.00
127081	AD 23, 26, 71, 73, 76	60	105	8 – 10	6.5	379	258.00
117485	AD 23, 73, 76	70	105	8 – 10	7	460	321.00
110277	AD 23, 26, 71, 73, 76	80	105	8 – 10	8	640	410.00
129059	AD 23, 26, 71, 73, 76	100	105	10 – 12	10	1050	585.00
121120	AD 26	125	105	10	8	1030	725.00
121723	AD 71, 73, 76	125	105	10 – 12	10	1290	795.00

Solo su ordinazione vengono prodotti tubi in beton ZN – FR (HW 26), con l'aggiunta di fibre sintetiche conferendo una maggiore resistenza agli urti e alla trazione.

Supplemento 10 % sui prezzi esposti.

Tubi in beton con fondo con D 150 cm fino a D 300 cm vedi Art. no. A3002.



Art.-Nr.	HW	D cm	H cm	t ₁ cm	W cm	G kg/pz.	CHF/pz.
con imboccatura a raccordo							
104018	AD 26	150	105	10	8	1450	990.00
130996	AD 23	150	105	12	10	1710	1140.00
118714	AD 22, 26	180	55	12	8	1330	1110.00
119136	AD 26	180	105	10	8	1840	1450.00
108352	AD 26	200	55	10	8	1410	1280.00
114708	AD 26	200	105	10	8	2000	1620.00
104573	AD 23	200	105	12	10	2200	1740.00
104110	AM 26	250	55	12	12	2465	1970.00
111309	AM 26	250	80	12	12	3065	2390.00
129395	AM 99	300	55	12	12	3900	s.r.

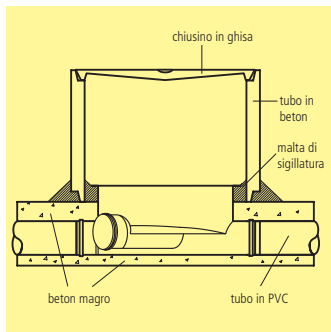
D 250 e 300 cm sono soggetti ad un supplemento di trasporto speciale. Richiedete sempre un'offerta in merito.

Essi non sono indicati quale utilizzo per pozzi per pompe.

Solo su ordinazione vengono prodotti tubi in beton ZN – FR (HW 26), con l'aggiunta di fibre sintetiche conferendo una maggiore resistenza agli urti e alla trazione.

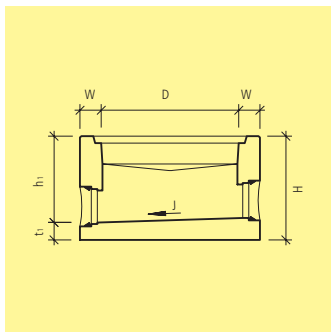
Supplemento 10 % sui prezzi esposti.

Tubi in beton con fondo con D < 150 cm vedi Art. no. A3001.



Art.-Nr.	HW	tipo	D cm	H cm	NW ₁ mm	NW ₂ mm	alpha °	beta °	G kg/pz.	CHF/pz.	
D 40 cm con chiusura laterale, per tubo PVC, PEHD o PP, compreso guarnizione											
118699	AL	99	2	40	20	100	100	45	45	3	220.00
129259	AL	99	2	40	24	150	150	45	45	4	220.00
115269	AL	99	2	40	28	200	200	45	45	5	220.00
D 50 cm con chiusura laterale, per tubo PVC, PEHD o PP, compreso guarnizione											
108017	AL	99	1	50	33	200				5.6	339.00
D 55 cm con chiusura laterale, per tubo PVC, PEHD o PP, compreso guarnizione											
100692	AL	99	2	55	32.5	125	125	45	45	3.9	339.00
133386	AL	99	2	55	35.5	150	150	45	45	4.9	339.00

I pozzetti con fondo keres® Mini vengono utilizzati per la costruzione di pozzi con altezze ridotte.



Art.-Nr.	HW	tipo	D cm	H cm	NW ₁ mm	t ₁ cm	alpha °	beta °	G kg/pz.	CHF/pz.
DN 60, per tubo PVC-, HDPE- o PP, compreso guarnizione, con imboccatura a raccordo										
119131	AL 33	1	60	50	125	10			520	530.00
104380	AL 33	1	60	50	150	10			500	535.00
128145	AL 33	1	60	55	200	10			525	550.00
DN 70, per tubo PVC-, HDPE- o PP, compreso guarnizione, con imboccatura a raccordo										
102202	AL 71	1	70	60	200	10			745	610.00
101752	AL 71	1	70	60	250	10			725	615.00
DN 80, per tubo PVC-, HDPE- o PP, compreso guarnizione, con imboccatura a raccordo										
136672	AL 33, 71	1	80	50	125	10			755	580.00
107789	AL 33, 71	1	80	50	150	10			734	585.00
134777	AL 33, 71	1	80	60	200	10			880	620.00
129103	AL 33, 71	1	80	60	250	10			870	660.00
102466	AL 71	1	80	60	300	10			870	695.00
139548	AL 33	9	80	50	125	10		90	720	580.00
136628	AL 71	9	80	50	150	10		90	712	585.00
119070	AL 71	9	80	60	200	10		90	900	660.00
105056	AL 33	10	80	50	125	10	90		720	580.00
101925	AL 33	10	80	50	150	10	90		700	585.00
137398	AL 71	10	80	60	200	10	90		900	660.00
132324	AL 33	11	80	50	125	10		45	755	580.00
124213	AL 33	11	80	50	150	10		45	700	585.00
130473	AL 71	11	80	60	200	10		45	900	660.00
112448	AL 33	12	80	50	125	10	45		755	580.00
123909	AL 33	12	80	50	150	10	45		700	585.00
131820	AL 71	12	80	60	200	10	45		900	660.00

Art.-Nr.	HW	tipo	D cm	H cm	NW ₁ mm	t ₁ cm	alpha °	beta °	G kg/pz.	CHF/pz.
DN 100, per tubo PVC-, HDPE- o PP, compreso guarnizione, con imboccatura a raccordo										
114259	AL 33	1	100	50	125	10			970	755.00
135352	AL 33, 71	1	100	50	150	10			1070	765.00
127389	AL 33, 71	1	100	60	200	10			1150	810.00
129163	AL 33, 71	1	100	60	250	10			1200	855.00
105300	AL 33	9	100	50	150	10		90	1070	810.00
124049	AL 33	9	100	60	200	10		90	1020	855.00
109516	AL 71	9	100	60	250	10		90	1250	895.00
122769	AL 33	10	100	50	150	10	90		1070	810.00
130714	AL 33	10	100	60	200	10	90		1020	855.00
108703	AL 71	10	100	60	250	10	90		1250	895.00
125096	AL 33	11	100	50	150	10		45	1070	765.00
133615	AL 33	11	100	60	200	10		45	1020	850.00
112105	AL 71	11	100	60	250	10		45	1250	895.00
125559	AL 33	12	100	50	150	10	45		1070	765.00
120310	AL 33	12	100	60	200	10	45		1210	855.00
110198	AL 71	12	100	60	250	10	45		1250	895.00

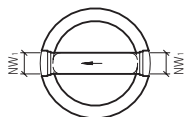
Compreso di bussole di trasporto.

W = 12 cm.

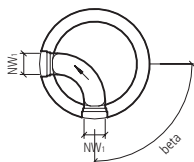
CRENO pozzo a norma con chiusura laterale, vedi Art. no. A3112.

Tubi in beton, vedi Art. no. A2001.

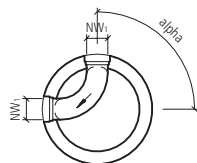
Scala CORSCAL, vedi Art. no. A9001.



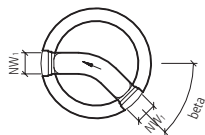
tipo 1



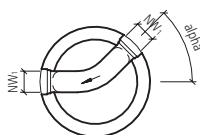
tipo 9



tipo 10

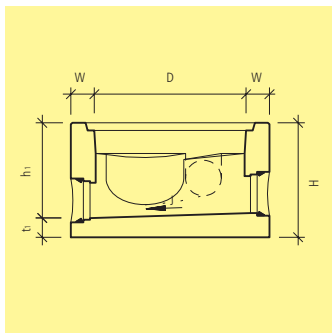


tipo 11



tipo 12

← direzione del flusso



Art.-Nr.	HW	tipo	D cm	H cm	NW ₁ mm	NW ₂ mm	t ₁ cm	alpha °	beta °	G kg/pz.	CHF/pz.	
DN 60, per tubo PVC-, HDPE- o PP, compreso guarnizione, con imboccatura a raccordo												
111907	AL	33	2	60	50	125	125	10	45	45	490	560.00
120034	AL	33	2	60	50	150	150	10	45	45	450	570.00
DN 70, per tubo PVC-, HDPE- o PP, compreso guarnizione, con imboccatura a raccordo												
108380	AL	71	2	70	60	150	150	10	45	45	695	640.00
119291	AL	71	2	70	60	200	150	10	45	45	665	665.00
133563	AL	71	3	70	60	150	150	10	45	90	695	640.00
130395	AL	71	3	70	60	200	150	10	45	90	665	665.00
121843	AL	71	4	70	60	150	150	10	90	45	695	640.00
118455	AL	71	4	70	60	200	150	10	90	45	665	665.00
124885	AL	71	5	70	60	150	150	10		45	735	640.00
124037	AL	71	5	70	60	200	150	10		45	705	665.00
114185	AL	71	6	70	60	150	150	10	45		735	640.00
122831	AL	71	6	70	60	200	150	10	45		705	665.00
104803	AL	71	7	70	60	150	150	10		90	735	640.00
107300	AL	71	7	70	60	200	150	10		90	705	665.00
103340	AL	71	8	70	60	150	150	10	90		735	640.00
115541	AL	71	8	70	60	200	150	10	90		705	665.00
DN 80, per tubo PVC-, HDPE- o PP, compreso guarnizione, con imboccatura a raccordo												
110373	AL	33	2	80	50	125	125	10	45	45	690	635.00
133341	AL	33	2	80	50	150	125	10	45	45	670	635.00
130045	AL	33, 71	2	80	50	150	150	10	45	45	720	635.00
131018	AL	33	2	80	60	200	150	10	45	45	790	665.00
112200	AL	33	2	80	60	200	200	10	45	45	790	700.00

Art.-Nr.	HW	tipo	D cm	H cm	NW ₁ mm	NW ₂ mm	t ₁ cm	alpha °	beta °	G kg/pz.	CHF/pz.
117165	AL 33	3	80	50	150	150	10	45	90	720	665.00
118436	AL 33	3	80	60	200	150	10	45	90	820	690.00
130421	AL 33	3	80	60	200	200	10	45	90	790	690.00
130432	AL 33	4	80	50	150	150	10	90	45	720	665.00
122839	AL 33	4	80	60	200	150	10	90	45	820	690.00
126108	AL 33	4	80	60	200	200	10	90	45	790	690.00
132481	AL 33, 71	5	80	50	150	150	10		45	750	615.00
125151	AL 33	5	80	60	200	150	10		45	850	690.00
112714	AL 33	5	80	60	200	200	10		45	830	690.00
121038	AL 33, 71	6	80	50	150	150	10	45		750	615.00
139261	AL 33	6	80	60	200	150	10	45		850	690.00
105539	AL 33	6	80	60	200	200	10	45		830	690.00
118429	AL 33, 71	7	80	50	150	150	10		90	750	615.00
120577	AL 33	7	80	60	200	150	10		90	850	690.00
101354	AL 33	7	80	60	200	200	10		90	830	690.00
134330	AL 33, 71	8	80	50	150	150	10	90		750	615.00
139492	AL 33	8	80	60	200	150	10	90		850	690.00
121112	AL 33	8	80	60	200	200	10	90		830	690.00
DN 100, per tubo PVC-, HDPE- o PP, compreso guarnizione, con imboccatura a raccordo											
101895	AL 33, 71	2	100	50	150	125	10	45	45	1030	785.00
135066	AL 33, 71	2	100	50	150	150	10	45	45	1000	785.00
134864	AL 33, 71	2	100	60	200	150	10	45	45	1130	830.00
109544	AL 33, 71	2	100	60	200	200	10	45	45	1090	830.00
128214	AL 33	2	100	60	250	150	10	45	45	1140	915.00
105200	AL 33	3	100	50	150	150	10	45	90	1000	835.00
131555	AL 33	3	100	60	200	150	10	45	90	1130	870.00
100917	AL 33	3	100	60	200	200	10	45	90	1090	870.00
130457	AL 33	3	100	60	250	150	10	45	90	1140	895.00
121600	AL 33	3	100	60	250	250	10	45	90	1100	915.00
126782	AL 33	4	100	50	150	150	10	90	45	1000	835.00
136473	AL 33	4	100	60	200	150	10	90	45	1130	870.00
108728	AL 33	4	100	60	200	200	10	90	45	1090	875.00
125430	AL 33	4	100	60	250	150	10	90	45	1140	895.00
121900	AL 33	4	100	60	250	250	10	90	45	1100	915.00
115940	AL 33, 71	5	100	50	150	150	10		45	1040	785.00
123693	AL 33, 71	5	100	60	200	150	10		45	1160	830.00
119860	AL 33	5	100	60	200	200	10		45	1140	875.00
130893	AL 33	5	100	60	250	150	10		45	1190	895.00
115997	AL 33	5	100	60	250	250	10		45	1160	915.00

Art.-Nr.	HW	tipo	D cm	H cm	NW ₁ mm	NW ₂ mm	t ₁ cm	alpha °	beta °	G kg/pz.	CHF/pz.
138107	AL 33, 71	6	100	50	150	150	10	45		1040	785.00
116831	AL 33, 71	6	100	60	200	150	10	45		1160	830.00
131349	AL 33	6	100	60	200	200	10	45		1140	875.00
134903	AL 33	6	100	60	250	150	10	45		1190	895.00
118731	AL 33	6	100	60	250	250	10	45		1160	915.00
107695	AL 33, 71	7	100	50	150	150	10		90	1040	785.00
116021	AL 33	7	100	60	200	150	10		90	1160	875.00
109125	AL 33	7	100	60	200	200	10		90	1140	875.00
103992	AL 33	7	100	60	250	150	10		90	1190	895.00
131258	AL 33	7	100	60	250	250	10		90	1160	915.00
129545	AL 33, 71	8	100	50	150	150	10	90		1040	785.00
112576	AL 33	8	100	60	200	150	10	90		1160	875.00
134967	AL 33	8	100	60	200	200	10	90		1140	875.00
137194	AL 33	8	100	60	250	150	10	90		1190	895.00
105307	AL 33	8	100	60	250	250	10	90		1160	915.00

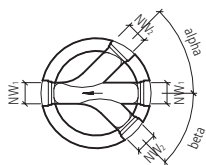
Compreso di bussole di trasporto.

W = 12 cm.

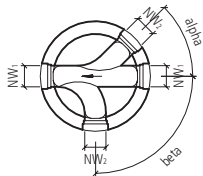
CRENO pozzo a norma senza chiusura laterale, vedi Art. no. A3111.

Tubi in beton, vedi Art. no. A2001.

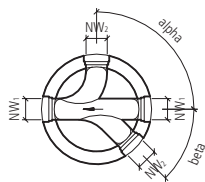
Scala CORSCAL, vedi Art. no. A9001.



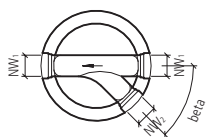
tipo 2



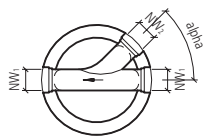
tipo 3



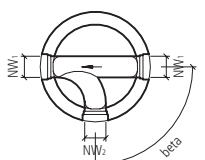
tipo 4



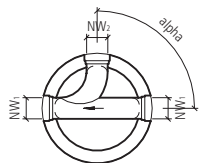
tipo 5



tipo 6

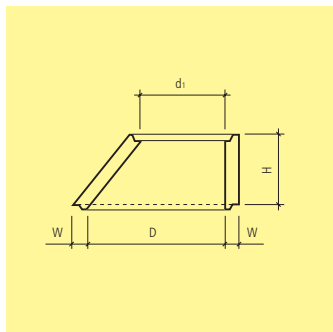
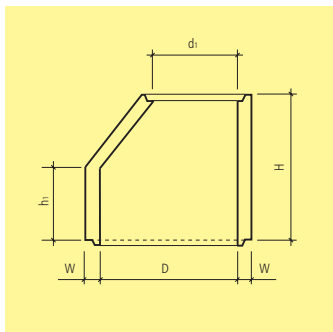


tipo 7



tipo 8

← direzione del flusso



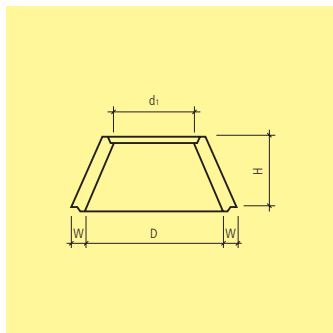
Art.-Nr.	HW	D cm	d ₁ cm	H cm	h ₁ cm	W cm	G kg/pz.	CHF/pz.
non armato, con imboccatura a raccordo								
109609	AD 23	70	60	50		7	200	230.00
126854	AD 73	70	60	65		7	250	230.00
135561	AD 71, 73, 76	80	60	35		8	135	246.00
109426	AD 23, 26, 71, 73, 76	80	60	50		8	255	239.00
134170	AD 23, 26, 71, 73, 76	80	60	65		8	350	255.00
107609	AD 23, 71, 73, 76	80	60	75	29	8	390	270.00
132820	AD 23, 71, 73	80	60	100	54	8	550	320.00
102743	AD 23, 26, 71, 73	100	60	50		10	370	301.00
109779	AD 23, 26, 71, 73, 76	100	60	65		10	520	323.00
117492	AD 23, 71, 73, 76	100	60	75	29	10	570	342.00
133641	AD 23, 71, 73	100	60	100	54	10	769	510.00
107001	AD 71, 73	125	60	65		10	490	461.00

A causa del metodo di fabbricazione, sono possibili differenze di dimensioni nell'imboccatura superiore. Se si vuole posare una copertura con battuta interna, è consigliabile dapprima un anello di raccordo tra i due elementi. Tubi di raccordo vedi Art. no. A2001.

Solo su ordinazione vengono prodotti coni in beton ZN – FR (HW 26), con l'aggiunta di fibre sintetiche conferendo una maggiore resistenza agli urti e alla trazione.

Supplemento 10% sui prezzi esposti.

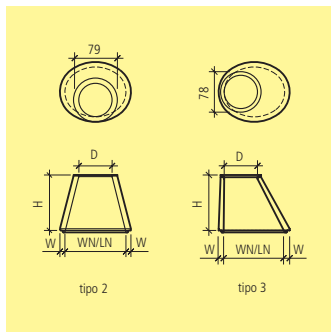
Coni simmetrici, vedi Art. no. A4002.



Art.-Nr.	HW	D cm	d ₁ cm	H cm	W cm	G kg/pz.	CHF/pz.
non armato, con imboccatura a raccordo							
122845	AD 73	60	40	50	6.5	140	202.00
103887	AD 73	80	60	30	8	150	245.00
102849	AD 23	80	60	50	8	250	245.00
129343	AD 73	80	60	65	8	270	245.00
131822	AD 23	100	60	50	10	370	322.00
134778	AD 73	100	80	65	10	450	440.00
126824	AD 99	125	60	50	10	375	570.00
107061	AD 99	125	60	65	10	495	540.00

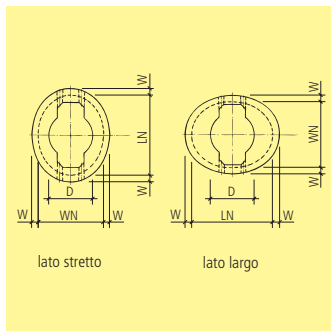
A dipendenza del luogo di produzione, le dimensioni (spessore, pareti, pesi) possono variare.

Coni asimmetrici, vedi Art. no. A4001.



Art.-Nr.	HW	tipo	WN cm	LN cm	D cm	H cm	W cm	G kg/pz.	CHF/pz.
non armato, accesso sul lato largo rotondo, senza imboccatura a raccordo superiore									
104571	AD 73	2	90	110	60	50	9	380	450.00
103427	AD 73	2	90	110	60	100	9	780	580.00
non armato, accesso sul lato stretto rotondo, con imboccatura a raccordo									
135309	AD 73	3	90	110	60	100	9	840	580.00

Anelli ovali per pozzi vedi Art. no. A2201.

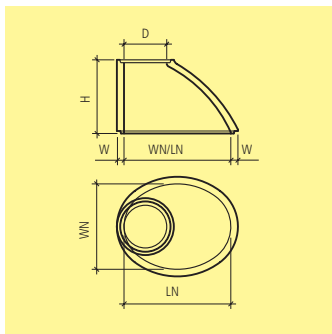


Art.-Nr.	HW	tipo	WN cm	LN cm	D cm	H cm	W cm	G kg/pz.	CHF/pz.
non armato, accesso lato stretto, con imboccatura a raccordo									
119846	AD 73	città Zürich	90	110	60	84	9	880	730.00
non armato, accesso lato largo, con imboccatura a raccordo									
119449	AD 73	città Zürich	90	110	60	84	9	880	730.00

Apertura D 60 cm.

Art. 119846 ottenibile fino a esaurimento scorte.

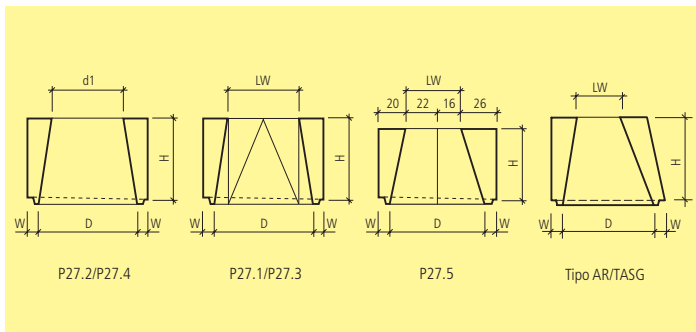
Anelli ovali per pozzi vedi Art. no. A2201.



Art.-Nr.	HW	WN cm	LN cm	D cm	H cm	W cm	G kg/pz.	CHF/pz.
non armato, accesso lato stretto rotondo, con imboccatura a raccordo								
119124 AD 23		120	150	60	100	10	970	870.00

A causa del metodo di fabbricazione, sono possibili differenze di dimensioni nell'imboccatura superiore. Se si vuole posare una copertura con battuta interna, è consigliabile dapprima un anello di raccordo tra i due elementi. Tubi di raccordo vedi Art. no. A2001.

Anelli ovali per pozzi vedi Art. no. A2203.



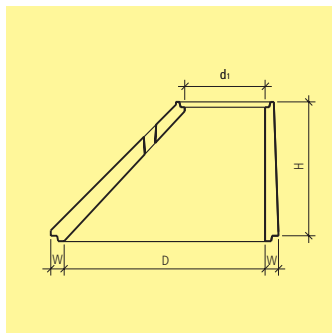
Art.-Nr.	HW	tipo	D cm	d ₁ cm	H cm	W cm	LW cm	G kg/pz.	CHF/pz.
non armato, simmetrico, accesso rotondo, con imboccatura a raccordo									
113489	AD 76	P27.2	70	60	55.5	7		300	264.00
135615	AD 76	P27.4	80	60	60	8		390	353.00
non armato, simmetrico, accesso quadrato, con imboccatura a raccordo									
129478	AD 76	P27.1	70		55.5	7	45 – 50	380	264.00
112526	AD 76	P27.3	80		60	8	45 – 50	460	353.00
non armato, simmetrico, accesso quadrato, per sistema Kofel e Nivo, con imboccatura a raccordo									
126601	AD 76	P27.5	70		50	7	43 – 38	390	264.00
non armato, asimmetrico, accesso quadrato, con imboccatura a raccordo									
115104	AD 73	AR	70		65	7	44 – 44	320	266.00
108172	AD 73	TASG	70		65	7	44 – 34	370	266.00

P 27.2 e P 27.4 rinforzato, con risparmio rotondo.

P 27.1 e P 27.3 rinforzato con apertura rettangolare.

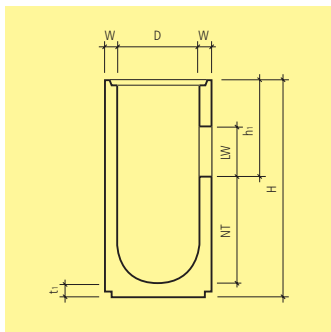
L'articolo P 27.5 corrisponde al sistema Kofel e Nivo.

I coni corrispondono alle norme dell'Ufficio per la sottostruttura dei cantoni Grigioni e San Gallo.



Art.-Nr.	HW	D	d ₁	H	W	G	CHF/pz.
		cm	cm	cm	cm	kg/pz.	
non armato, con imboccatura a raccordo							
125494	AD 23	150	60	100	10	1200	1050.00
101467	AD 23	200	60	100	10	1320	1750.00

A causa del metodo di fabbricazione, sono possibili differenze di dimensioni nell'imboccatura superiore. Se si vuole posare una copertura con battuta interna, è consigliabile dapprima un anello di raccordo tra i due elementi. Tubi di raccordo vedi Art. no. A2001.



Art.-Nr.	HW	tipo	D cm	H cm	h ₁ cm	t ₁ cm	W cm	LW cm	NT cm	G kg/pz.	CHF/pz.
con risparmio, senza manicotto											
102223	AD 23	AG/BL	60	100	37	8	6.5	22	54	480	300.00
133221	AD 23	LU	60	100	34	8	6.5	22	59	480	300.00
128556	AD 23	AG/BL	60	103	37	8	6.5	22	59	480	300.00
123576	AD 23	AG/SO	60	140	57	8	6.5	22	75	580	382.00
114623	AD 23	LU	60	150	42	8	6.5	22	100	620	382.00
129854	AD 23		70	100	37	9	7	22	54	600	410.00
136863	AD 23		70	140	57	9	7	22	74	840	525.00
104489	AD 23	ZH	70	150	41	9	7	22	100	900	550.00
130104	AD 23		70	185	52	9	7	22	124	1010	745.00

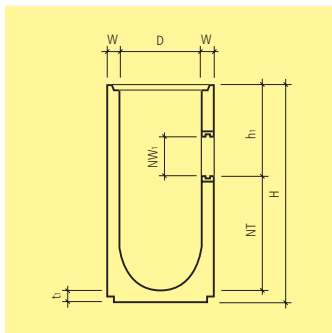
Art. no. 133221 senza imboccatura.

Art. no. 128556 con fondo piatto.

Secondo le norme degli Uffici Cantionali di sottostruttura.

Raccoglitori stradali con manicotto integrato vedi Art. no. A5002.

Raccoglitori stradali senza risparmio vedi Art. no. A5003.



Art.-Nr.	HW	tipo	D	H	h ₁	NW ₁	t ₁	W	NT	G	CHF/pz.	
			cm	cm	cm	mm	cm	cm	cm	kg/pz.		
con risparmio, compreso manicotto per tubo PVC-, HDPE- o PP												
131049	AD	23	AG/BL	60	100	34	150	8	6.5	58	480	317.00
106901	AD	23	LU	60	100	30	150	8	6.5	63	480	317.00
100354	AD	23	AG/SO	60	140	54	150	8	6.5	78	580	399.00
128459	AD	23	LU	60	150	42	150	8	6.5	100	620	399.00
117017	AD	23		70	100	34	150	9	7	57	600	426.00
115144	AD	23		70	140	54	150	9	7	77	840	540.00
101747	AD	23	ZH	70	150	41	150	9	7	100	900	565.00
120754	AD	23		70	185	48	150	9	7	127	1010	755.00

Art. no. 106901 senza imboccatura. Viene prodotto su ordinazione.

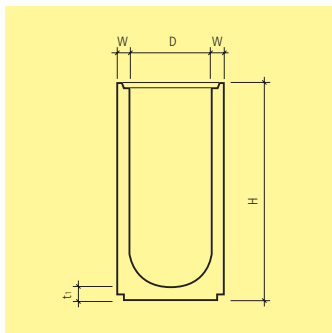
L'altezza h₁ si riferisce a manicotti con DN 150 mm.

Su richiesta, vengono prodotti pozzetti stradali con manicotti integrati del DN 125 o 200 mm.

Secondo le norme degli uffici Cantionali della sottostruttura.

Raccoglitori stradali con risparmio (senza manicotto) vedi Art. no. A5001.

Raccoglitori stradali senza risparmio vedi Art. no. A5003.



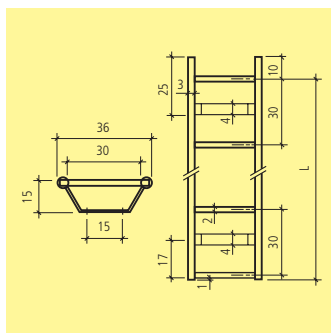
Art.-Nr.	HW	tipo	D cm	H cm	t ₁ cm	W cm	G kg/pz.	CHF/pz.
senza risparmio								
102638	AD 23	AG/BL	60	100	8	6.5	490	275.00
139504	AD 23	LU	60	100	8	6.5	490	275.00
102526	AD 23	AG/SO	60	140	8	6.5	580	356.00
134544	AD 23	LU	60	150	8	6.5	620	356.00
130448	AD 23		70	100	9	7	600	381.00
106966	AD 23		70	140	9	7	840	494.00
132155	AD 23	ZH	70	150	9	7	900	525.00
100134	AD 23	ZH	70	185	9	7	1010	695.00
133009	AD 23	ZH	80	103	8	8	800	458.00

Art. no. 139504 senza imboccatura.

Secondo le norme degli Uffici Cantionali di sottostruttura.

Raccoglitori stradali con risparmio, senza manicotto vedi Art. no. A5001.

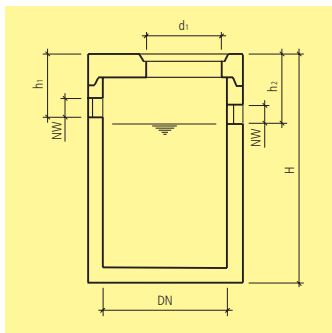
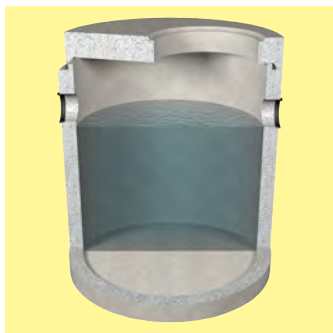
Raccoglitori stradali con manicotto integrato vedi Art. no. A5002.



Art.-Nr.	HW	tipo	L cm	pioli pz.	ancora pz.	G kg/pz.	CHF/pz.
scala in acciaio inossidabile, resistente agli acidi, compreso bussole d'ancoraggio							
136037	AN 23	NE 2	30	2	3	2.9	174.00
115256	AN 23	NE 3	60	3	3	3.7	206.00
102874	AN 23	NE 4	90	4	3	4.5	237.00
114495	AN 23	NE 5	120	5	3	5.4	272.00
102424	AN 23	NE 6	150	6	3	6.3	318.00
128655	AN 23	NE 7	180	7	3	7.1	360.00
117259	AN 23	NE 8	210	8	3	8	403.00
133912	AN 23	NE 9	240	9	3	8.9	444.00
119908	AN 23	NE 10	270	10	3	9.5	472.00
114460	AN 23	NE 11	300	11	3	10.6	530.00
107330	AN 23	NE 12	330	12	4	11.1	610.00
134174	AN 23	NE 13	360	13	4	12	660.00
elemento di prolunga, inossidabile, resistente agli acidi, compreso bussole d'ancoraggio							
133895	AN 23	SE 10	300	10	2	9.6	470.00
elemento per accesso, inossidabile, resistente agli acidi							
121657	AN 23	EH 2	75	2		2.2	179.00

Scale con lunghezze superiori a 360 cm vengono combinate con l'elemento ad incastro (SE 10) e l'elemento normale (NE). Esempio: SE 10+NE 4 = Lunghezza 390 cm.

Prezzo compreso viti di ancoraggio.



Art.-Nr.	HW	tipo	DN	H	h ₁	h ₂	d ₁	NW	V	G tot.	CHF/pz.	
				mm	mm	mm	mm	mm	l	kg/pz.		
compreso coperchio carrozzabile D 400, tipo F con imboccatura, con chiusino												
122424	CK	26	80.15	800	1830	460	480	600	150	615	1200	1890.00
134832	CK	26	100.15	1000	1830	460	480	600	150	965	1800	2390.00
126847	CK	26	125.15	1250	1830	460	480	600	150	1505	2000	2850.00
124940	CK	26	150.15	1500	1830	460	480	600	150	2170	2800	4160.00
108243	CK	26	180.20	1800	1830	510	530	600	200	2910	3530	4880.00
113616	CK	26	200.20	2000	1830	510	530	600	200	3705	4200	5520.00
124876	CK	26	250.25	2500	1830	560	580	600	250	5310	8970	8270.00
109456	CK	22	300.25	3000	2200	560	580	600	250	9895	14540	12200.00

Dichiarazione di conformità secondo norme SN EN 858-1.

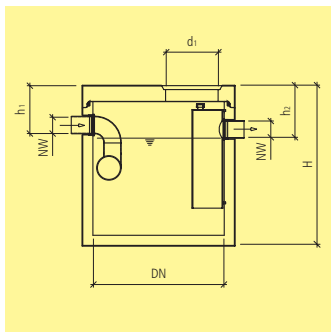
I dissabbiatori vengono installati sempre davanti ad un separatore per idrocarburi. Il loro compito è quello di separare la sabbia ed i fanghi dalle acque residue. Prezzo compreso coperchio carrozzabile, con chiusino secondo disposizioni Cantionali.

tipo 80 = 2 l./sec. - tipo 100 = 3 l./sec. - tipo 125 = 6/8 l./sec. - tipo 150 = 10 l./sec.
 tipo 180 = 15 l./sec. - tipo 200 = 20 l./sec. - tipo 250 = 30 l./sec. - tipo 300 = 40 l./sec.

Gli impianti con DN 2500 e 3000 mm, sono soggetti a un supplemento di trasporto speciale. Richiedete sempre un' offerta in merito.

Il tipo 250 viene assemblato e sigillato sul posto da un nostro specialista.

Per impianti con maggiori capacità, vogliate contattare il nostro servizio tecnico.



Art.-Nr.	HW	NG l/s	DN	H mm	h ₁ mm	h ₂ mm	d ₁ mm	NW mm	G tot. kg/pz.	CHF/pz.	
compreso coperchio carrozzabile D 400, tipo F con imboccatura, con chiusino											
124633	CK	26	2	800	1830	500	550	600	150	1200	2840.00
109682	CK	26	3/6	1000	1830	500	550	600	150	1830	3150.00
133425	CK	26	10	1250	1830	500	550	600	150	2080	4630.00
132958	CK	26	15	1250	1830	550	600	600	200	2090	5450.00
112793	CK	26	20	1500	1830	550	600	600	200	2830	6820.00
120368	CK	26	30	1800	1830	600	650	600	250	3560	8690.00
102102	CK	26	40	2000	1830	650	700	600	300	4240	9900.00
109473	CK	26	50	2500	2110	750	800	600	400	9800	13790.00
132427	CK	22	65	3000	2200	750	800	600	400	14690	16020.00
114251	CK	22	80	3000	2450	750	800	600	400	15450	16150.00
103021	CK	22	100	3000	2700	750	800	600	400	16300	17640.00

Dichiarazione di conformità secondo norme SN EN 858-1.

Vengono impiegati nei garages o negli stabilimenti industriali, per una migliore azione di separazione delle acque residue.

Prima di un separatore per oli, deve essere installato un dissabbiatore, Art. no. C0001.

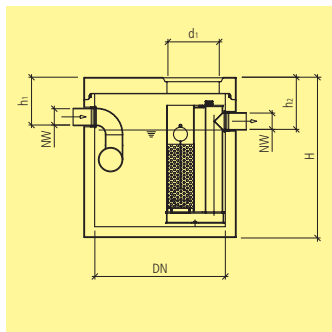
Prezzo compreso coperchio carrozzabile, con chiusino secondo disposizioni Cantionali.

Separatore per idrocarburi classe II, contenuto max di idrocarburi in uscita = 100 mg/l.

Per poter garantire l'accessibilità l'altezza del passo d'uomo non deve superare i 30 cm.

Gli impianti con DN 2500 e 3000 mm, sono soggetti a un supplemento di trasporto speciale dalla svizzera interna. Richiedete sempre un'offerta in merito.

Per impianti con maggiori capacità, vogliate contattare il nostro servizio tecnico.



Art.-Nr.	HW	NG l/s	DN	H mm	h ₁ mm	h ₂ mm	d ₁ mm	NW mm	G tot. kg/pz.	CHF/pz.	
con chiusura automatica, compreso coperchio carrozzabile D 400, tipo F con imboccatura, con chiusino											
127442	CK	26	3	1000	1830	500	550	600	150	1830	6260.00
132661	CK	26	6/10	1250	1830	500	550	600	150	2095	7760.00
119653	CK	26	15	1250	1830	550	600	600	200	2110	8520.00
112133	CK	26	20	1500	1830	550	600	600	200	2850	9950.00
133067	CK	26	30	1800	1830	600	650	800	250	3590	10990.00
139979	CK	26	40	2000	1830	650	700	800	300	4270	15530.00
138390	CK	26	50	2500	2110	750	800	800	400	9825	18650.00
101105	CK	22	65	3000	2200	750	800	800	400	14690	22100.00

Dichiarazione di conformità secondo norme SN EN 858-1.

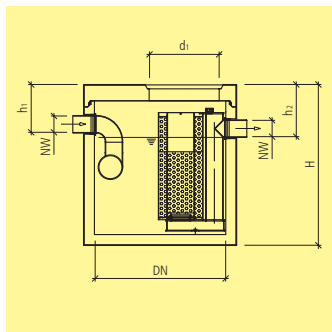
Vengono impiegati presso piazze di travaso per idrocarburi, stazioni di rifornimento. In caso d'incidente, impediscono che grosse quantità di idrocarburi raggiungano la rete di canalizzazione. Prezzo compreso coperchio carrozzabile, con chiusino secondo disposizioni Cantionali.

Separatore per idrocarburi classe II, contenuto max di idrocarburi in uscita = 100 mg/l.
Per poter garantire l'accessibilità l'altezza del passo d'uomo non deve superare i 30 cm.

Gli impianti con DN 2500 e 3000 mm, sono soggetti a un supplemento di trasporto speciale dalla svizzera interna. Richiedete sempre un'offerta in merito.

Il tipo 50 viene assemblato e sigillato sul posto da un nostro specialista.

Per impianti con maggiori capacità, vogliate contattare il nostro servizio tecnico.



Art.-Nr.	HW	NG l/s	DN	H mm	h ₁ mm	h ₂ mm	d ₁ mm	NW mm	G tot. kg/pz.	CHF/pz.	
con filtro a coalescenza, compreso coperchio carrozzabile D 400, tipo F con imboccatura, con chiusino											
102994	CK	26	3	1000	1830	500	550	600	150	1850	6960.00
117150	CK	26	6/10	1250	1830	500	550	600	150	2120	8820.00
107581	CK	26	15	1250	1830	550	600	600	200	2135	9950.00
120421	CK	26	20	1500	1830	550	600	600	200	2880	11500.00
138850	CK	26	30	1800	1830	600	650	800	250	3625	12150.00
125290	CK	26	40	2000	1830	650	700	800	300	4320	14890.00
116254	CK	26	50	2500	2110	750	800	800	400	9780	19630.00
106523	CK	22	65	3000	2200	750	800	800	400	14650	24320.00

Dichiarazione di conformità secondo norme SN EN 858-1.

Vengono impiegati per garages e industrie laddove si eseguono lavaggi di motori, telai o altri componenti, tramite un'idropulitrice. Il loro scopo è quello di trattenere anche piccole parti di oli presenti nelle acque di scarico. Prima di un separatore con filtro a coalescenza, deve essere installato un dissabbiatore, Art. no. C0001.

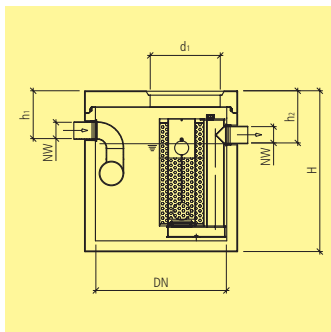
Prezzo compreso coperchio carrozzabile, con chiusino secondo disposizioni Cantionali.

Separatore per idrocarburi, classe I, contenuto max di idrocarburi in uscita = 5 mg/l.

Per poter garantire l'accessibilità l'altezza del passo d'uomo non deve superare i 30 cm.

Gli impianti con DN 2500 e 3000 mm, sono soggetti a un supplemento di trasporto speciale dalla svizzera interna. Richiedete sempre un'offerta in merito.

Per impianti con maggiori capacità, vogliate contattare il nostro servizio tecnico.



Art.-Nr.	HW	NG l/s	DN	H mm	h ₁ mm	h ₂ mm	d ₁ mm	NW mm	G tot. kg/pz.	CHF/pz.	
con filtro a coalescenza e chiusura automatica, compreso coperchio carrozzabile D 400, tipo F con imboccatura, con chiusino											
102278	CK	26	3	1000	1830	500	550	600	150	1870	8030.00
113427	CK	26	6/10	1250	1830	500	550	600	150	2145	9500.00
117916	CK	26	15	1250	1830	550	600	600	200	2165	10250.00
127181	CK	26	20	1500	1830	550	600	600	200	2920	11660.00
113459	CK	26	30	1800	1830	600	650	800	250	3625	13550.00
115843	CK	26	40	2000	1830	650	700	800	300	4320	16500.00
113463	CK	26	50	2500	2110	750	800	800	400	9750	21290.00
128431	CK	22	65	3000	2200	750	800	800	400	14620	25260.00

Dichiarazione di conformità secondo norme SN EN 858-1.

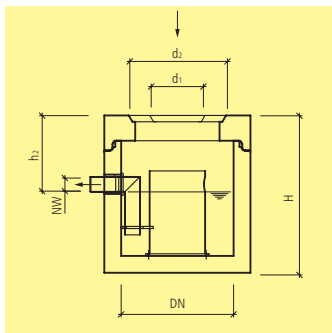
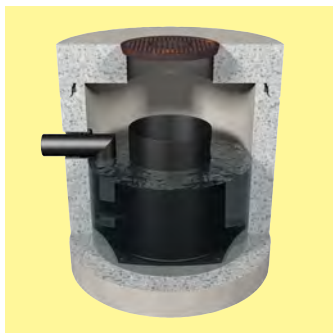
Si tratta di impianti compatti formati da un separatore con filtro a coalescenza ed un dispositivo di chiusura automatica combinati. Essi vengono impiegati presso stazioni di servizio o piazze di travaso. Prezzo compreso coperchio carrozzabile, con chiusino secondo disposizioni Cantionali.

Separatore per idrocarburi, classe I, contenuto max di idrocarburi in uscita = 5 mg/l.
Per poter garantire l'accessibilità l'altezza del passo d'uomo non deve superare i 30 cm.

Gli impianti con DN 2500 e 3000 mm, sono soggetti a un supplemento di trasporto speciale dalla svizzera interna. Richiedete sempre un'offerta in merito.

Il tipo 50 viene assemblato e sigillato sul posto da un nostro specialista.

Per impianti con maggiori capacità, vogliate contattare il nostro servizio tecnico.



Art.-Nr.	HW	NG l/s	DN	H mm	h ₂ mm	d ₁ mm	NW mm	G tot. kg/pz.	CHF/pz.
109070	CK 22	1.5	800	1120	545	600	100	1160	3360.00

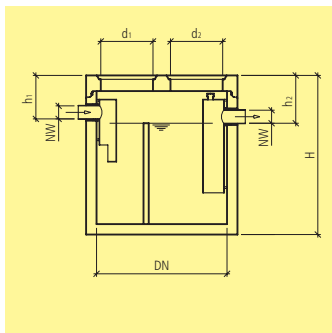
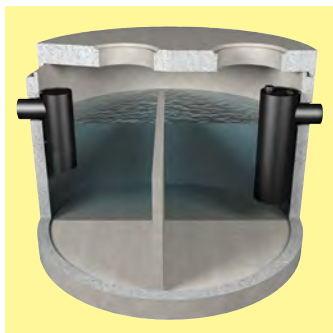
separatore oli minerali con dissabbiatore integrato, compreso coperchio carrozzabile D 400, imboccatura tipo G, con chiusino

Dichiarazione di conformità secondo norme SN EN 858-1.

Separatore per idrocarburi classe II, contenuto max di idrocarburi in uscita = 100 mg/l.

Chiusini (d1 e d2): GN 1.5 = 600/250 mm - 2 pz. (Art. no. 113801).

Chiedete sempre disegno specifico.



Art.-Nr.	HW	NG l/s	DN	H mm	h ₁ mm	h ₂ mm	d ₁ mm	NW mm	G tot. kg/pz.	CHF/pz.	
separatore oli minerali con dissabbiatore integrato, compreso coperchio carrozzabile D 400, imboccatura tipo G, con chiusino											
123112	CK	26	2	1250	1830	500	550	800	150	3200	4170.00
109253	CK	26	3	1500	1830	500	550	600	150	4030	6080.00
114077	CK	26	6	1800	1830	500	550	600	150	5070	7580.00
129000	CK	26	10	2000	1830	500	550	600	150	6090	9890.00
103598	CK	26	15-20	2500	1860	550	600	600	200	9460	12540.00
104254	CK	22	30	3000	2200	600	650	600	250	15260	15170.00

Dichiarazione di conformità secondo norme SN EN 858-1.

Separatore per idrocarburi classe II, contenuto max di idrocarburi in uscita = 100 mg/l.

Prezzo compreso coperchio carrozzabile, con chiusini secondo disposizioni Cantionali.

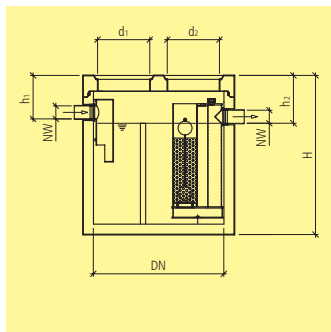
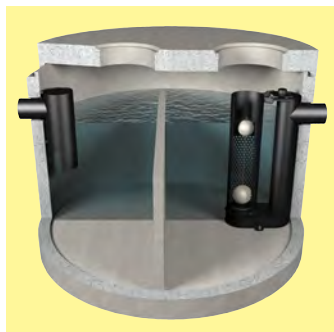
Chiusini (d1 e d2): GN 2 = 800 mm, GN 3 - 30 = 600 mm + 600 mm.

Per poter garantire l'accessibilità l'altezza del passo d'uomo non deve superare i 30 cm.

Gli impianti con DN 2500 e 3000 mm, sono soggetti a un supplemento di trasporto speciale.

Richiedete sempre un'offerta in merito.

Per impianti con maggiori capacità, vogliate contattare il nostro servizio tecnico.



Art.-Nr.	HW	NG l/s	DN	H mm	h ₁ mm	h ₂ mm	d ₁ mm	NW mm	G tot. kg/pz.	CHF/pz.	
separatore oli minerali con dissabbiatore integrato e chiusura automatica, compreso coperchio carrozzabile D 400, imboccatura tipo G, con chiusino											
120387	CK	26	2	1250	1830	500	550	800	150	3210	6950.00
131911	CK	26	3	1500	1830	500	550	600	150	4040	8850.00
134154	CK	26	6	1800	1830	500	550	600	150	5080	10500.00
131152	CK	26	10	2000	1830	500	550	600	150	6100	12450.00
132705	CK	26	15 - 20	2500	1860	550	600	600	200	9460	15940.00
126299	CK	22	30	3000	2200	600	650	800	250	15170	19020.00

Dichiarazione di conformità secondo norme SN EN 858-1.

Vengono impiegati presso autofficine, stazioni di servizio, piazze di travaso per idrocarburi e raffinerie e laddove esiste il pericolo che importanti quantità di idrocarburi possano raggiungere la rete di canalizzazione.

Separatore per idrocarburi con dissabbiatore integrato per quantità medie.

Separatore per idrocarburi classe II, contenuto max di idrocarburi in uscita = 100 mg/l.

Prezzo compreso coperchio carrozzabile, con chiusini secondo disposizioni Cantionali.

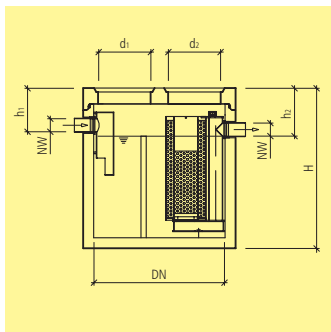
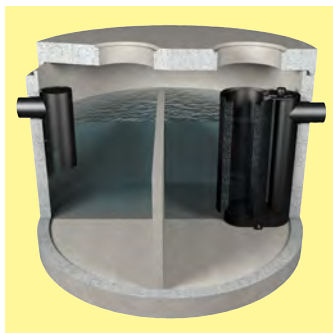
Chiusini (d1 e d2): GN 2 = 800 mm, GN 3 - 20 = 600 mm + 600 mm, GN 30 = 600 mm + 800 mm.

Per poter garantire l'accessibilità l'altezza del passo d'uomo non deve superare i 30 cm.

Gli impianti con DN 2500 e 3000 mm, sono soggetti a un supplemento di trasporto speciale.

Richiedete sempre un'offerta in merito.

Per impianti con maggiori capacità, vogliate contattare il nostro servizio tecnico.



Art.-Nr.	HW	NG l/s	DN	H mm	h ₁ mm	h ₂ mm	d ₁ mm	NW mm	G tot. kg/pz.	CHF/pz.	
separatore oli minerali con dissabbiatore integrato e filtro a coalescenza, compreso coperchio carrozzabile D 400, imboccatura tipo G, con chiusino											
129401	CK	26	3	1500	1830	500	550	600	150	4070	9800.00
121266	CK	26	6	1800	1830	500	550	600	150	5090	11530.00
130585	CK	26	10	2000	1830	500	550	600	150	6110	13690.00
124462	CK	26	15 – 20	2500	1860	550	600	600	200	9490	17990.00
102505	CK	22	30	3000	2200	600	650	800	250	15195	21180.00

Dichiarazione di conformità secondo norme SN EN 858-1.

Vengono impiegati presso autofficine, garage, piazzali di lavaggio, laddove si eseguono lavaggi con idropultrici.

Separatore per idrocarburi con dissabbiatore integrato per quantità medie.

Separatore per idrocarburi, classe I, contenuto max di idrocarburi in uscita = 5 mg/l.

Prezzo compreso coperchio carrozzabile, con chiusini secondo disposizioni Cantionali.

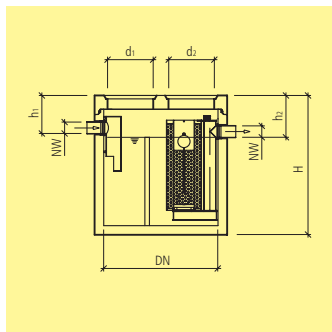
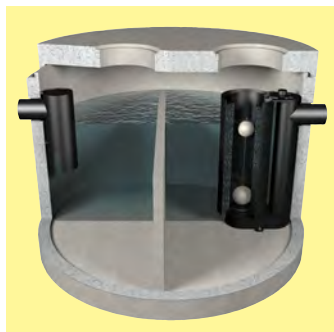
Chiusini (d₁ e d₂): GN 3-20 = 600 mm + 600 mm, GN 30 = 600 mm + 800 mm.

Per poter garantire l'accessibilità l'altezza del passo d'uomo non deve superare i 30 cm.

Gli impianti con DN 2500 e 3000 mm, sono soggetti a un supplemento di trasporto speciale.

Richiedete sempre un'offerta in merito.

Per impianti con maggiori capacità, vogliate contattare il nostro servizio tecnico.



Art.-Nr.	HW	NG l/s	DN	H mm	h ₁ mm	h ₂ mm	d ₁ mm	NW mm	G tot. kg/pz.	CHF/pz.	
separatore oli minerali con dissabbiatore integrato, chiusura automatica e filtro a coalescenza, compreso coperchio carrozzabile D 400, imboccatura tipo G, con chiusino											
108898	CK	26	3	1500	1830	500	550	600	150	4080	10670.00
105326	CK	26	6	1800	1830	500	550	600	150	5100	12090.00
115483	CK	26	10	2000	1830	500	550	600	150	6120	14570.00
134858	CK	26	15 – 20	2500	1860	550	600	600	200	9400	19370.00
114177	CK	22	30	3000	2200	600	650	800	250	15200	21990.00

Dichiarazione di conformità secondo norme SN EN 858-1.

Vengono impiegati per alte esigenze di depurazione e laddove esiste il pericolo che importanti quantità di idrocarburi possano raggiungere la rete di canalizzazione.

Separatore per idrocarburi con dissabbiatore integrato per quantità medie di fanghi.

Separatore per idrocarburi, classe I, contenuto max di idrocarburi in uscita = 5 mg/l.

Prezzo compreso coperchio carrozzabile, con chiusini secondo disposizioni Cantionali.

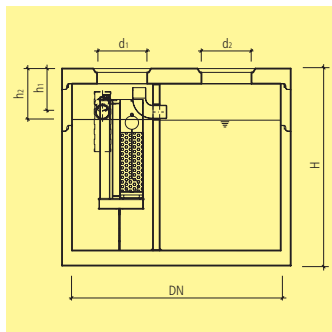
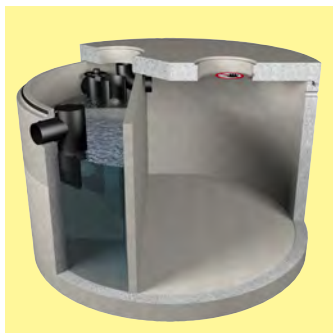
Chiusini (d₁ e d₂): GN 3-20 = 600 mm + 600 mm, GN 30 = 600 mm + 800 mm.

Per poter garantire l'accessibilità l'altezza del passo d'uomo non deve superare i 30 cm.

Gli impianti con DN 2500 e 3000 mm, sono soggetti a un supplemento di trasporto speciale.

Richiedete sempre un'offerta in merito.

Per impianti con maggiori capacità, vogliate contattare il nostro servizio tecnico.



Art.-Nr.	HW	NG l/s	DN	H mm	h ₁ mm	h ₂ mm	d ₁ mm	NW mm	G tot. kg/pz.	CHF/pz.	
separatore oli minerali con dissabbiatore integrato, chiusura automatica e vasca di recupero, compreso coperchio carrozzabile D 400, imboccatura tipo G, con chiusino											
107592	CK	22	3 – 10	2500	2360	500	600	600	150	11140	17170.00
111420	CK	22	15 – 20	3000	2200	500	600	600	200	15590	19570.00

Dichiarazione di conformità secondo norme SN EN 858-1.

Vengono impiegati presso stazioni di servizio coperte e piazze di travaso per idrocarburi.

Separatore per idrocarburi con dissabbiatore integrato, dispositivo di chiusura automatica per quantità medie di fanghi e vasca di ritenzione.

Separatore per idrocarburi, classe II, contenuto max di idrocarburi in uscita = 100 mg/l.

Prezzo compreso coperchio carrozzabile, con chiusini secondo disposizioni Cantionali.

Chiusini (d₁ e d₂): 3 x DN 600 mm.

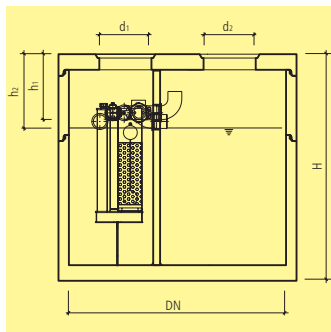
Per poter garantire l'accessibilità l'altezza del passo d'uomo non deve superare i 30 cm.

Volume di raccolta per tipo GN 3-10 = 5065 litri

Volume di raccolta per tipo GN 15 = 6450 litri.

Gli impianti con DN 2500 e 3000 mm, sono soggetti a un supplemento di trasporto speciale dalla svizzera interna. Richiedete sempre un'offerta in merito.

Per impianti con maggiori capacità, vogliate contattare il nostro servizio tecnico.



Art.-Nr.	HW	NG l/s	DN	H mm	h ₁ mm	h ₂ mm	d ₁ mm	NW mm	G tot. kg/pz.	CHF/pz.	
separatore oli minerali con dissabbiatore integrato, chiusura automatica e vasca di recupero, compreso coperchio carrozzabile D 400, imboccatura tipo G, con chiusino											
108541	CK	22	3 – 10	2500	2610	750	850	600	150	11950	28070.00
130122	CK	22	15 – 20	3000	2200	710	810	600	200	15590	30870.00

Dichiarazione di conformità secondo norme SN EN 858-1.

Vengono impiegati presso stazioni di servizio coperte e piazze di travaso per idrocarburi.

Separatore per idrocarburi con dissabbiatore integrato, dispositivo di chiusura automatica per quantità medie di fanghi e vasca di ritenzione.

Separatore per idrocarburi, classe II, contenuto max di idrocarburi in uscita = 100 mg/l.

Prezzo compreso coperchio carrozzabile, con chiusini secondo disposizioni Cantionali.

Chiusini (d₁ e d₂): 3 x DN 600 mm.

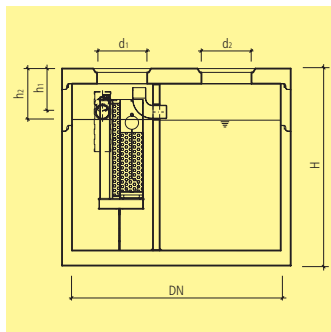
Per poter garantire l'accessibilità l'altezza del passo d'uomo non deve superare i 30 cm.

Volume di raccolta per tipo GN 3-10 = 5065 litri

Volume di raccolta per tipo GN 15 = 6450 litri.

Gli impianti con DN 2500 e 3000 mm, sono soggetti a un supplemento di trasporto speciale dalla svizzera interna. Richiedete sempre un'offerta in merito.

Per impianti con maggiori capacità, vogliate contattare il nostro servizio tecnico.



Art.-Nr.	HW	NG	DN	H	h ₁	h ₂	d ₁	NW	G tot.	CHF/pz.
		l/s		mm	mm	mm	mm	mm	kg/pz.	

separatore oli minerali con dissabbiatore integrato, filtro a coalescenza, chiusura automatica e vasca di recupero, compreso coperchio carrozzabile D 400, imboccatura tipo G, con chiusino

129406	CK	22	3 – 10	2500	2360	500	600	600	150	11140	20170.00
127534	CK	22	15 – 20	3000	2200	500	600	600	200	15590	24300.00

Dichiarazione di conformità secondo norme SN EN 858-1.

Vengono impiegati presso stazioni di servizio coperte e piazze di travaso per idrocarburi.

Separatore per idrocarburi con dissabbiatore integrato, dispositivo di chiusura automatica per quantità medie di fanghi e vasca di ritenzione.

Separatore per idrocarburi, classe I, contenuto max di idrocarburi in uscita = 5 mg/l.

Prezzo compreso coperchio carrozzabile, con chiusini secondo disposizioni Cantionali.

Chiusini (d₁ e d₂): 3 x DN 600 mm.

Per poter garantire l'accessibilità l'altezza del passo d'uomo non deve superare i 30 cm.

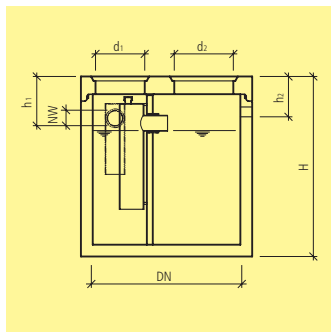
Volume di raccolta per tipo GN 3-10 = 5065 litri

Volume di raccolta per tipo GN 15 = 6450 litri.

Dispositivo AdBlue su richiesta.

Gli impianti con DN 2500 e 3000 mm, sono soggetti a un supplemento di trasporto speciale dalla svizzera interna. Richiedete sempre un'offerta in merito.

Per impianti con maggiori capacità, vogliate contattare il nostro servizio tecnico.



Art.-Nr.	HW	tipo	NG l/s	DN	H mm	h ₁ mm	h ₂ mm	d ₁ mm	NW mm	G tot. kg/pz.	CHF/pz.	
separatore oli minerali con vasca di raccolta integrata, compreso coperchio carrozzabile D 400, imboccatura tipo G, con chiusino												
116879	CK	22	2.A	2	1250	1830	500	var.	500	150	3350	4950.00
120102	CK	22	2.B	2	1500	1830	500	var.	500	150	4200	5900.00
102695	CK	22	3.A	3	1500	1830	500	var.	600	150	4140	5980.00
108080	CK	22	3.B	3	2000	1830	500	var.	600	150	6230	9230.00
101364	CK	22	6.A	6	1750	1830	500	var.	600	150	5230	8390.00
122483	CK	22	6.B	6	2500	1860	500	var.	600	150	9500	10650.00
110138	CK	22	10.B	10	3000	2200	500	var.	600	150	15070	12770.00

Dichiarazione di conformità secondo norme SN EN 858-1.

Separatore per idrocarburi con vasca di raccolta integrata.

Separatore per idrocarburi, classe II, contenuto max di idrocarburi in uscita = 100 mg/l

Essi vengono utilizzati in combinazione con un impianto per la dissociazione di emulsioni.

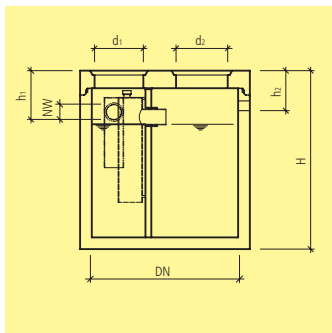
Prezzo compreso coperchio carrozzabile, con chiusini secondo disposizioni Cantonalì.

Chiusini (d1 e d2): tipo 2.A = 500 mm + 500 mm, tipo 2.B = 500 mm + 600 mm, tipo 3.A-10.B = 600 mm + 600 mm.

Per poter garantire l'accessibilità l'altezza del passo d'uomo non deve superare i 30 cm.

Gli impianti con DN 2500 e 3000 mm, sono soggetti a un supplemento di trasporto speciale dalla svizzera interna. Richiedete sempre un'offerta in merito.

Per impianti con maggiori capacità, vogliate contattare il nostro servizio tecnico.



Art.-Nr.	HW	tipo	NG l/s	DN	H mm	h ₁ mm	h ₂ mm	d ₁ mm	NW mm	G tot. kg/pz.	CHF/pz.	
separatore oli minerali con dissabbiatore e vasca di raccolta integrata, compreso coperchio carrozzabile D 400, imboccatura tipo G, con chiusino												
101853	CK	22	2.A	2	1500	1830	500	var.	600	150	4270	6650.00
127233	CK	22	2.B	3	1750	1830	500	var.	600	150	5340	9750.00
117939	CK	22	3.A	3	2000	1830	500	var.	600	150	6430	11230.00
118074	CK	22	3.B	3	2500	1860	500	var.	600	150	9700	14550.00
127776	CK	22	6.A	6	2500	1860	500	var.	600	150	9760	14900.00
111611	CK	22	6.B	6	3000	2200	500	var.	600	150	15750	17740.00

Dichiarazione di conformità secondo norme SN EN 858-1.

Separatore per idrocarburi con vasca di raccolta integrata e uscita secondo indicazioni.

Separatore per idrocarburi, classe II, contenuto max di idrocarburi in uscita = 100 mg/l

Essi vengono utilizzati in combinazione con un impianto per la dissociazione di emulsioni.

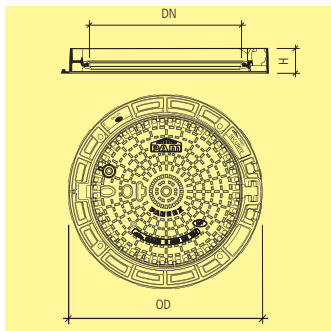
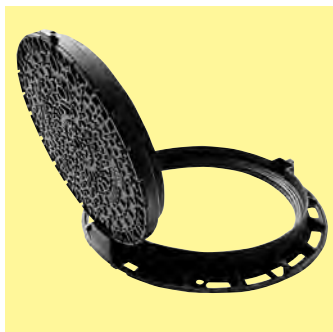
Prezzo compreso coperchio carrozzabile, con chiusini secondo disposizioni Cantonalì.

Chiusini (d₁ e d₂): 600 mm + 600 mm.

Per poter garantire l'accessibilità l'altezza del passo d'uomo non deve superare i 30 cm.

Gli impianti con DN 2500 e 3000 mm, sono soggetti a un supplemento di trasporto speciale dalla svizzera interna. Richiedete sempre un'offerta in merito.

Per impianti con maggiori capacità, vogliate contattare il nostro servizio tecnico.

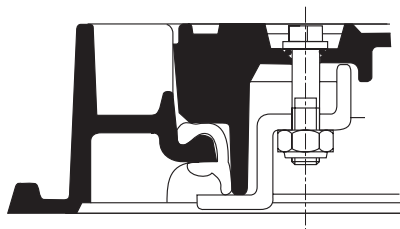


Art.-Nr.	HW	Descr.	DN	H	OD	BK	G	CHF/pz.
			mm	mm	mm		kg/pz.	
forato, compreso telaio in ghisa per traffico veloce, cl. D 400, senza scritta incisa								
127783	CK 99	Standard	600	100	850	D 400	85	1210.00
pieno, con chiusura antiodore, compreso telaio in ghisa per traffico veloce, cl. D 400, senza scritta incisa, con viti di fissaggio, e valvola di sovrappressione fino a 2 bar								
118675	CK 99	Standard	600	100	850	D 400	102	1610.00
121406	CK 99	Standard	800	100	1060	D 400	130	2760.00
pieno, con chiusura antiodore, compreso telaio in ghisa per traffico veloce, cl. D 400, senza scritta incisa								
130227	CK 99	Standard	600	100	850	D 400	88	1120.00
114012	CK 99	Standard	700	100	950	D 400	108	1750.00
115650	CK 99	Standard	800	125	1003	D 400	121	2090.00
pieno, con chiusura antiodore, compreso telaio in ghisa per traffico veloce, cl. D 400, con scritta incisa								
103937	CK 99	per dissabbiatore	600	100	850	D 400	88	1160.00
100303	CK 99	per separatore oli minerali	600	100	850	D 400	88	1160.00
113371	CK 99	per pozzo perdente*	600	100	850	D 400	88	1290.00
122119	CK 99	per pozzo di chiusura*	600	100	850	D 400	88	1290.00
134802	CK 99	per sistema idro 3 P*	600	100	850	D 400	88	1290.00
133575	CK 99	per separatore oli minerali	800	125	1003	D 400	121	2200.00
132663	CK 99	per sistema idro 3 P	800	125	1003	D 400	121	2200.00

Art.-Nr.	HW	Descr.	G kg/pz.	CHF/pz.
accessori				
102178	CZ 99	PENTA dispositivo di chiusura PAMREX DN 600 e 700	1	135.00
113777	CZ 99	PENTA dispositivo di chiusura PAMREX DN 800	1	177.00
115546	CZ 99	chiave M 24 con maniglia		255.00
129129	CZ 99	stanga per apertura		398.00

I chiusini PAMREX sono provvisti di sistema di bloccaggio.

I chiusini PAMREX quando vengono impiegati per pozzi pompa per acque fecali oppure per separatori per idrocarburi, sono provvisti di guarnizione (gas, acqua).



schema dispositivo di chiusura

I separatori per grassi ZN sono ottenibili in elementi prefabbricati nelle grandezze da 2 fino a 25 l/s. Gli impianti sono accessoriati con elementi interni di entrata e uscita.

I separatori per grassi sono composti da 3 camere:

- Camera dei fanghi che raccoglie le sostanze pesanti.
- Camera di separazione dei grassi per la separazione di sostanze pesanti da quelle leggere dall'acqua.
- Camera di raccolta dei grassi per la raccolta delle sostanze leggere.

Come prechiarificazione, a monte deve essere inserito un dissabbiatore per separatore grassi.

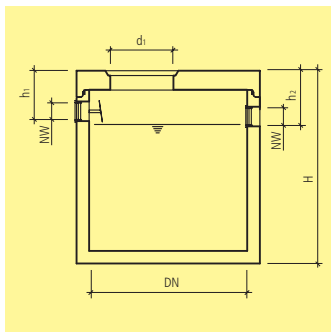
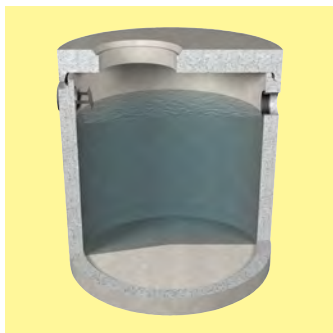
Tutti i separatori per grassi ZN sono muniti di uno strato protettivo contro gli acidi e resistenti a sostanze alcaline (valore PH 3-14).

Impianti compatti

Separatore per grassi con dissabbiatore integrato in un solo elemento.



Impianto compatto SFF/FA



Art.-Nr.	HW	tipo	DN	H	h_1	h_2	d_1	NW	G tot.	CHF/pz.	
				mm	mm	mm	mm	mm	kg/pz.		
compreso coperchio carrozzabile D 400, tipo F con imboccatura, con chiusino											
116419	CK	26	100.15	1000	1830	460	510	600	150	1800	3050.00
139457	CK	26	125.15	1250	1830	460	510	600	150	2060	4030.00
100366	CK	26	150.15	1500	1830	460	510	600	150	2800	4540.00
122501	CK	26	180.15	1800	1830	510	560	600	200	3530	6560.00
128338	CK	26	200.20	2000	1830	510	560	600	200	4200	7050.00
114912	CK	26	250.20	2500	1860	510	560	600	200	8970	9050.00
102096	CK	22	300.25	3000	2200	580	630	600	250	14540	11930.00

Dichiarazione di conformità secondo norme SN EN 1825-1.

Essi vengono installati sempre prima di un separatore per grassi.

Il loro scopo, oltre che a trattenere i corpi solidi, è quello di raffreddare le acque di scarico.

Prezzo compreso coperchio carrozzabile, con chiusino secondo disposizioni Cantionali.

Esecuzione con trattamento interno contro oli organici e grassi.

Per poter garantire l'accessibilità l'altezza del passo d'uomo non deve superare i 30 cm.

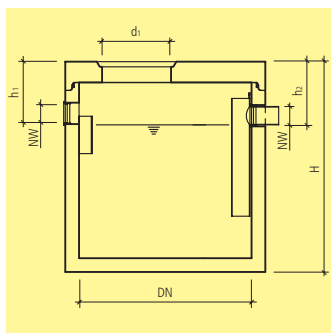
tipo 100 = 2 l./sec. - tipo 125 = 4 l./sec. - tipo 150 = 6 l./sec.

tipo 180 = 9 l./sec. - tipo 200 = 12 l./sec. - tipo 250 = 15 l./sec.

Gli impianti con DN 2500 e 3000 mm, sono soggetti a un supplemento di trasporto speciale dalla svizzera interna. Richiedete sempre un'offerta in merito.

Il tipo 250 viene assemblato e sigillato sul posto da un nostro specialista.

Per impianti con maggiori capacità, vogliate contattare il nostro servizio tecnico.



Art.-Nr.	HW	NG l/s	DN	H mm	h ₁ mm	h ₂ mm	d ₁ mm	NW mm	G tot. kg/pz.	CHF/pz.	
compreso coperchio carrozzabile D 400, tipo F con imboccatura, con chiusino											
105503	CK	26	2	1000	1830	530	550	600	150	1830	3640.00
106306	CK	26	4	1250	1830	530	550	600	150	2080	4850.00
110144	CK	26	7	1500	1830	530	550	600	150	2830	5770.00
104504	CK	26	10	1800	1830	530	550	600	150	3560	8310.00
137847	CK	26	12	2000	1830	580	600	600	200	4240	9890.00
109321	CK	26	15	2500	1860	580	600	600	200	8970	11890.00
133010	CK	22	25	3000	2200	650	670	600	250	14600	13750.00

Dichiarazione di conformità secondo norme SN EN 1825-1.

Essi vengono impiegati per macelli, ristoranti, ospedali, mense ed industrie alimentari.

Il loro scopo è quello di separare i grassi contenuti nelle acque di scarico.

Prezzo compreso coperchio carrozzabile, con chiusino secondo disposizioni Cantionali.

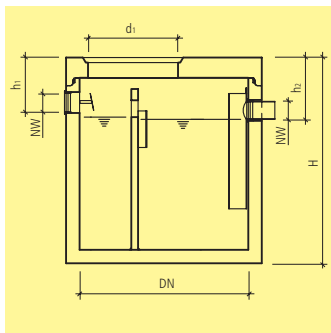
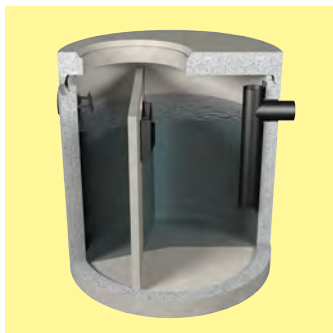
Esecuzione con trattamento interno contro oli organici e grassi.

Per poter garantire l'accessibilità l'altezza del passo d'uomo non deve superare i 30 cm.

Gli impianti con DN 2500 e 3000 mm, sono soggetti a un supplemento di trasporto speciale dalla svizzera interna. Richiedete sempre un'offerta in merito.

Il tipo 15 viene assemblato e sigillato sul posto da un nostro specialista.

Per impianti con maggiori capacità, vogliate contattare il nostro servizio tecnico.



Art.-Nr.	HW	NG l/s	DN	H mm	h ₁ mm	h ₂ mm	d ₁ mm	NW mm	G tot. kg/pz.	CHF/pz.	
separatore per grassi con dissabbiatore integrato, compreso coperchio carrozzabile D 400, imboccatura tipo G, con chiusino											
138848	CK	22	2	1250	1830	480	550	800	150	3290	6680.00
109180	CK	22	4	1500	1830	480	550	800	150	4150	8010.00
128149	CK	22	7	1750	1830	480	550	600	150	5150	9490.00
124417	CK	22	10	2000	1830	480	550	600	150	6180	10890.00
102807	CK	22	12	2500	1860	530	600	600	200	9470	13340.00
133003	CK	22	15	3000	2200	530	600	600	200	15390	17400.00

Dichiarazione di conformità secondo norme SN EN 1825-1.

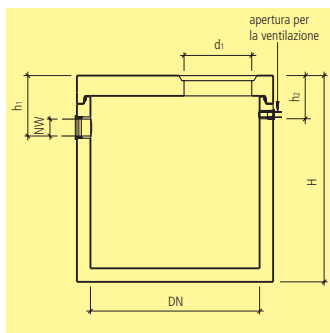
Separatore per grassi con dissabbiatore integrato con rivestimento resistente PH.

Prezzo compreso coperchio carrozzabile, con chiusini secondo disposizioni Cantionali.

Chiusini (d1 e d2): GN 2+4 = 800 mm, GN 7-15 = 600 mm + 600 mm.

Per poter garantire l'accessibilità l'altezza del passo d'uomo non deve superare i 30 cm.

Gli impianti con DN 2500 e 3000 mm, sono soggetti a un supplemento di trasporto speciale dalla svizzera interna. Richiedete sempre un'offerta in merito.



Art.-Nr.	HW	tipo	DN	H	h_1	h_2	d_1	NW	V	G tot.	CHF/pz.	
				mm	mm	mm	mm	mm	l	kg/pz.		
sistema A senza immissione di acqua piovana, compreso coperchio carrozzabile D 400, tipo G con imboccatura, compreso chiusino in ghisa												
131403	CK	22	A.1	2000	1830	460	var.	600	150	3925	5780	7580.00
106587	CK	22	A.2	2000	2080	460	var.	600	150	4710	6270	7930.00
102006	CK	22	A.3	2000	2580	460	var.	600	150	6280	7250	8540.00
118213	CK	22	A.4	2000	2830	460	var.	600	150	7068	7740	8930.00

Dichiarazione di conformità secondo norme SN EN 858-1.

ORB/A: Essi vengono impiegati presso stazioni di servizio e piazze di travaso, senza l'apporto di ulteriore acqua piovana.

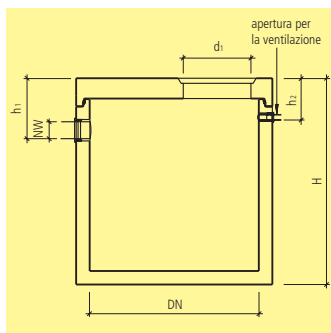
L'esecuzione è monolitica, con trattamento interno impermeabile e resistente agli idrocarburi.

Prezzi compreso lastra di copertura carrozzabile, chiusini in ghisa (5 tonn.) con guarnizione e chiave d'apertura.

Escluso impianto d'allarme.

Vogliate osservare le relative indicazioni di posa.

Le vasche di recupero vengono fornite franco cantiere accessibile a bilico 40 Ton, escluso zone di montagna e valli, scarico escluso, da eseguire con appositi automezzi.



Art.-Nr.	HW	tipo	DN	H	h_1	h_2	d_1	NW	V	G tot.	CHF/pz.	
				mm	mm	mm	mm	mm	l	kg/pz.		
compreso coperchio carrozzabile D 400, escluso chiusino												
123320	CK	22	1	1250	1830	570	var.	600	150	1395	3070	4320.00
126083	CK	22	2	1500	1830	570	var.	600	150	2010	3920	5210.00
101900	CK	22	3	1750	1830	570	var.	600	150	2740	4830	6230.00
118004	CK	22	4	2000	1830	570	var.	600	150	3580	5780	7050.00
102150	CK	22	5	2500	1860	570	var.	600	150	5450	8970	9960.00

Dichiarazione di conformità secondo norme SN EN 858-1.

I modelli tipo 2 fino 5 vengono impiegati presso stazioni di servizio bioetanolo (85% etanolo e 15% benzina) e il modello tipo 1 presso stazioni di rifornimento con bioetanolo (30% urine) e sono provvisti di un rivestimento speciale specifico.

Queste vasche vengono impiegate presso stazioni di rifornimento oppure piazze di travaso coperte, dove non può giungere acqua piovana.

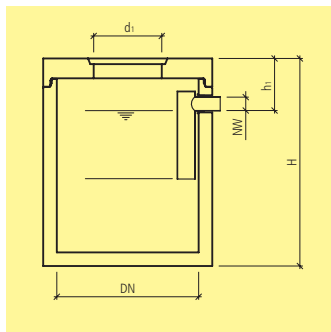
Consigliamo di utilizzare un chiusino in ghisa da 5 ton con dispositivo di chiusura, e guarnizione resistente ai gas e all'acqua.

Escluso impianto d'allarme.

Vogliate osservare le relative indicazioni di posa.

Le vasche di recupero da DN 1500 mm vengono fornite franco cantiere accessibile a bilico 40 Ton, escluso zone di montagna e valli, scarico escluso, da eseguire con appositi automezzi.

Gli impianti con DN 2500 mm, sono soggetti a un supplemento di trasporto speciale dalla svizzera interna. Richiedete sempre un'offerta in merito.



Art.-Nr.	HW	tipo	DN	H	h_1	d_1	NW	F	G tot.	CHF/pz.	
				mm	mm	mm	mm	m ²	kg/pz.		
rotondo, compreso coperchio carrozzabile D 400, tipo F con imboccatura, senza chiusino											
136712	CK	26	1	800	1830	430	600	100	100	1345	2410.00
115481	CK	26	2	1000	1830	430	600	100	150	1830	3050.00
122174	CK	26	3	1250	1830	460	600	125	200	2080	3680.00
122157	CK	26	4	1500	1830	500	600	150	300	2830	4370.00
128437	CK	26	5	1800	1830	500	600	150	400	3560	5170.00
107281	CK	26	6	2000	1830	540	600	200	500	4240	6020.00
124608	CK	26	7	2500	1860	590	600	250	800	8970	9140.00
126356	CK	22	8	3000	2200	700	600	300	1100	14540	12480.00

Dichiarazione di conformità secondo norme SN EN 858-1.

$F \text{ m}^2$ = superficie di raccolta in m².

I raccoglitori per fanghi vengono impiegati in alcune regioni al posto dei raccoglitori stradali.

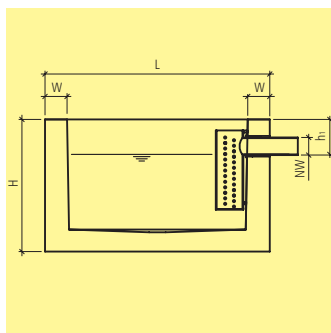
I raccoglitori per fanghi non devono essere installati prima di un separatore per idrocarburi.

L'afflusso delle acque residue avviene da sopra permettendo comunque alle sostanze pesanti di depositarsi nella camera per i fanghi.

Gli impianti con DN 2500 mm e 3000 mm, sono soggetti a un supplemento di trasporto speciale dalla svizzera interna. Richiedete sempre un'offerta in merito.

Il tipo 250 viene assemblato e sigillato sul posto da un nostro specialista.

Per impianti con maggiori capacità, vogliate contattare il nostro servizio tecnico.



Art.-Nr.	HW	tipo		L mm	B mm	H mm	h ₁ mm	W mm	NW mm	V l	G tot. kg/pz.	CHF/pz.
parallelepipedo, senza copertura												
111274	CK	22	1	2000	1200	1200	330	200	150	850	4100	3970.00
129052	CK	22	2	2800	1200	1200	330	200	150	1260	5430	4820.00
115572	CK	22	3	2400	1400	1200	330	200	200	1340	5400	4980.00
114277	CK	22	4	3400	1400	1200	330	200	200	2000	7100	6050.00

Art.-Nr.	HW	tipo	Descr.	L mm	B mm	H mm	MW mm	RL to	G tot. kg/pz.	CHF/pz.	
griglia con telaio, zincata											
119106	CK	99	1	2 pezzi	2000	1200	65	30 x 30	1,5	125	2520.00
132783	CK	99	2	3 pezzi	2800	1200	65	30 x 30	1,5	170	3380.00
119313	CK	99	3	2 pezzi	2400	1400	65	20 x 30	1,5	175	3420.00
105296	CK	99	4	3 pezzi	3400	1400	65	20 x 30	1,5	265	3820.00
119361	CK	99	1	2 pezzi	2000	1200	130	20 x 30	10	368	5520.00
118138	CK	99	2	3 pezzi	2800	1200	130	20 x 30	10	504	7210.00
106065	CK	99	3	3 pezzi	2400	1400	130	20 x 30	10	513	7270.00
113179	CK	99	4	4 pezzi	3400	1400	130	20 x 30	10	785	9110.00
griglia zincata											
120131	CK	99	1	var.	2000	1200	var.	var.	25		s.r.
107714	CK	99	2	var.	2800	1200	var.	var.	25		s.r.
120186	CK	99	3	var.	2400	1400	var.	var.	25		s.r.
108868	CK	99	4	var.	3400	1400	var.	var.	25		s.r.

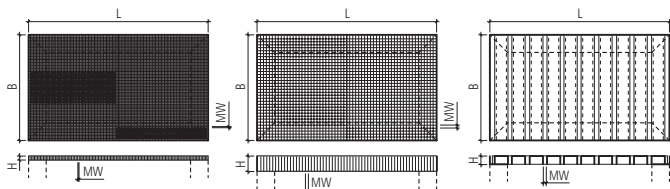
Dichiarazione di conformità secondo norme SN EN 858-1.

Vengono impiegate per piazze di lavaggio ed installate prima di un separatore per idrocarburi. Il loro scopo è quello di ritenere il fango e particelle galleggianti. Nei prezzi è compreso un recipiente di raccolta.

Le griglie vengono prodotte su ordinazione.

Termine di consegna : minimo 6 settimane dall'ordine.

Prezzo franco cantiere accessibile a bilico 40 Ton, escluso zone di montagna e valli, scarico escluso, da eseguire con appositi automezzi.



Permesso di costruzione tecnica EN 12566-3 / corrispondente alle direttive VSA

Il metodo di depurazione delle acque residue con gli impianti biologici di chiarificazione friwa®-clar si basa sul principio di reazione a ritenzione sequenziale (SBR).

Le acque residue vengono dapprima stoccate in uno stadio di pre-chiarificazione, per poter separare i fanghi e le sostanze galleggianti.

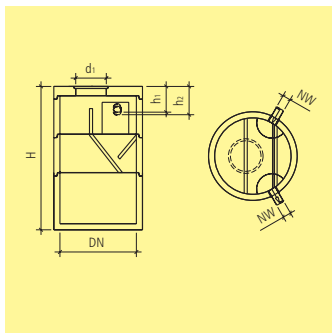
La preparazione verso il bacino di reazione avviene proporzionalmente, come nel caso dei fanghi attivi. Una chiarificazione finale non è necessaria.

La linea friwa®-clar comprende i seguenti tipi di impianti:

- impianti biologici di chiarificazione
- impianti semplici di chiarificazione
- fosse biologiche



Impianti biologici friwa®-clar



Art.-Nr.	HW	tipo	DN	H	h ₁	h ₂	d ₁	EGW	G tot.	CHF/pz.	
				mm	mm	mm	mm		kg/pz.		
compreso coperchio carrozzabile D 400, tipo F con imboccatura, senza chiusino											
101301	CK	26	A.D	1250	2400	550	600	600	10	2900	2370.00
124100	CK	26	A.E	1500	2500	550	600	600	13	3600	2620.00
100787	CK	26	A.E	1500	2800	550	600	600	17	3900	3240.00
139632	CK	26	A.F	1800	2650	550	600	600	20	5000	4420.00
100944	CK	26	A.G	2000	2650	550	600	600	25	5700	4870.00
119078	CK	26	A.G	2000	3150	550	600	600	32	6500	5690.00
106831	CK	26	A.G	2000	3500	550	600	600	43	6900	6020.00
126323	CK	26	A.H	2500	3650	600	650	600	60	14000	8990.00
111672	CK	26	A.H	2500	3900	600	650	600	70	14800	10500.00
112948	CK	26	A.H	2500	4650	600	650	600	82	16700	12250.00
122818	CK	26	A.H	2500	4900	600	650	600	94	17600	13650.00
103526	CK	26	A.H	2500	5400	600	650	600	110	19000	15000.00
124091	CK	26	A.H	2500	5900	600	650	600	130	20000	16400.00
121003	CK	26	A.H	2500	6650	600	650	600	150	22100	18100.00

Dichiarazione di conformità secondo norme SN EN 12566-3.

EGW = no. abitanti equivalenti.

Vengono impiegati per la depurazione delle acque di scarico civili.

Questi impianti sono previsti come soluzione transitoria, in attesa di potersi allacciare in seguito alla canalizzazione principale che si raccordi ad un impianto di depurazione consortile.

Essi sono composti da più elementi.

Chiusini (d1 e d2): A.D-A.G = 600 mm, A.H = 600 mm + 600 mm.

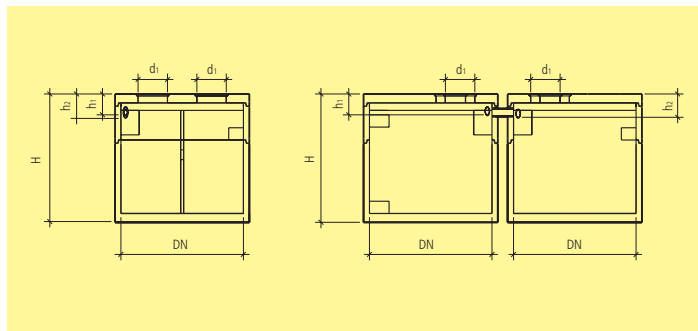
Gli impianti con DN 2500 mm e DN 3000 mm, sono soggetti a un supplemento di trasporto speciale.

Richiedete sempre un'offerta in merito.

DN 2500 mm vengono assemblati e sigillati sul posto da un nostro specialista.

Per impianti con maggiori capacità, vogliate contattare il nostro servizio tecnico.

Vogliate osservare le relative indicazioni di posa.



Art.-Nr.	HW	tipo	DN	H	h ₁	h ₂	d ₁	EGW	G tot.	CHF/pz.	
				mm	mm	mm	mm		kg/pz.		
1 contenitore, compreso coperchio carrozzabile D 400, tipo F con imboccatura, senza chiuso											
121950	CK	26	A.FK-6	2500	1900	550	600	600	3	9000	6590.00
126482	CK	26	A.FK-8	2500	2400	550	600	600	4	11000	7380.00
109575	CK	22	A.FK-10	3000	2200	500	550	600	5-7	15670	s.r.
130366	CK	22	A.FK-12	3000	2450	500	550	600	6-8	16690	s.r.
107660	CK	22	A.FK-14	3000	2700	500	550	600	7-9	17780	s.r.
119489	CK	22	A.FK-16	3000	2950	500	550	600	8-11	18780	s.r.
113256	CK	22	A.FK-18	3000	3200	500	550	600	9-12	19830	s.r.
2 contenitori, compreso coperchio carrozzabile D 400, tipo F con imboccatura, senza chiuso											
106657	CK	26	B.FK.7	1800	2100	550	600	600	3-4	8240	7710.00
124282	CK	26	B.FK.10	1800	2600	550	600	600	5	9570	7990.00
124899	CK	26	B.FK.12	2500	1900	550	600	600	6	18000	11830.00
138337	CK	26	B.FK.14	2500	2150	550	600	600	7	20000	12600.00
115946	CK	26	B.FK.17	2500	2400	550	600	600	8-9	22000	13540.00
133720	CK	22	B.FK-20	3000	2200	500	550	600	10-13	30550	s.r.
109437	CK	22	B.FK-24	3000	2450	500	550	600	12-16	32500	s.r.
131113	CK	22	B.FK-28	3000	2700	500	550	600	14-19	34350	s.r.
128833	CK	22	B.FK-32	3000	2950	500	550	600	16-21	35300	s.r.
121547	CK	22	B.FK-36	3000	3200	500	550	600	18-24	38100	s.r.

EGW = no. abitanti equivalenti.

Le fosse biologiche appartengono al gruppo degli impianti biologici ed il loro grado di depurazione è più alto che nei bacini di chiarificazione, ma non raggiungono quello degli impianti meccanici biologici. Vengono impiegati per la depurazione delle acque di scarico civili.

Questi impianti sono previsti come soluzione transitoria, in attesa di potersi allacciare in seguito alla canalizzazione principale che si raccordi ad un impianto di depurazione consortile.

Essi sono composti da più elementi.

Prezzo compreso coperchio carrozzabile, senza chiusino.

Chiusini (d1) tipo A : DN 2500/3000 = 2 x 600 mm.

Chiusini (d1) tipo B : DN 2500/3000 = 4 x 600 mm.

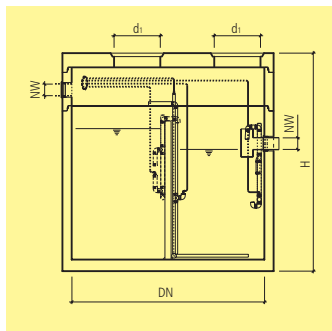
Nei prezzi esposti è compresa l'assistenza di un nostro tecnico sul posto per la sigillatura degli elementi.

Gli impianti con DN 2500 mm e DN 3000 mm, sono soggetti a un supplemento di trasporto speciale. Richiedete sempre un'offerta in merito.

Per impianti con maggiori capacità, vogliate contattare il nostro servizio tecnico.

Gli impianti con l'indicazione del centro di produzione HW 26 non corrispondono alle norme EN 12566.3.

Vogliate osservare le relative indicazioni di posa.



Art.-Nr.	HW	tipo	DN	H mm	d_1 mm	NW mm	G tot. kg/pz.	CHF/pz.	
2 contenitori cilindrici, tipo G, compreso coperchio D 400, senza chiusino									
114903	CI	22	2-26	2500	3360	600	150	24285	s.r.
135020	CI	22	2-28	2500	3610	600	150	24890	s.r.
122683	CI	22	2-30	2500	3860	600	150	25495	s.r.
136681	CI	22	2-35	3000	3450	600	150	35580	s.r.
101019	CI	22	2-40	3000	3700	600	150	36410	s.r.
105708	CI	22	2-45	3000	3950	600	150	38070	s.r.
110824	CI	22	2-50	3000	4450	600	150	40560	s.r.

Dichiarazione di conformità secondo norme SN EN 12566-3.

Gli impianti biologici di depurazione friwa®-klaro SBR vengono utilizzati per la depurazione delle acque di scarico civili, quale soluzione a lungo termine.

Il sistema friwa®-klaro SBR può essere anche adattato in impianti di depurazione già presenti.

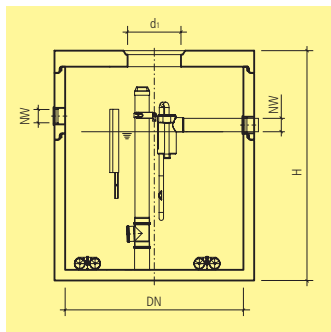
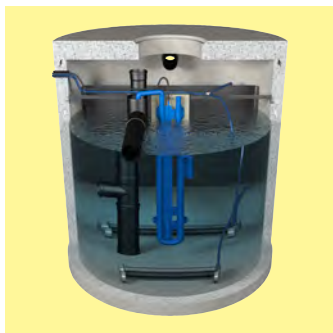
I relativi prezzi vengono calcolati per ogni singolo oggetto e comprendono tutti gli elementi interni, il coperchio carrozzabile 10 ton, guarnizioni, quadro di comando, motore per insufflazione, senza chiusino.

Su richiesta sono ottenibili in altre dimensioni.

Sono da osservare le indicazioni per la posa e manutenzione.

Gli impianti a partire da DN 1500 mm sono forniti franco cantiere accessibile a bilico 40 Ton, escluso zone di montagna e valli, scarico escluso, da eseguire con appositi automezzi.

Gli impianti con DN 2500 mm e DN 3000 mm, sono soggetti a un supplemento di trasporto speciale dalla svizzera interna. Richiedete sempre un'offerta in merito.



Art.-Nr.	HW	tipo	DN	H	d ₁	NW	G	CHF/pz.
				mm	mm	mm	kg/pz.	
1 contenitore cilindrico, tipo G, compreso coperchio D 400, senza chiusino								
104524	CI 22	1-4	1750	2580	600	150	6170	s.r.
125424	CI 22	1-6	2000	2580	600	150	7300	s.r.
126527	CI 22	1-8	2500	2360	600	150	10230	s.r.
127556	CI 22	1-10	2500	2860	600	150	11440	s.r.
130568	CI 22	1-12	2500	3110	600	150	12045	s.r.
109433	CI 22	1-14	2500	3360	600	150	12650	s.r.
136683	CI 22	1-16	3000	2950	600	150	17110	s.r.
118268	CI 22	1-18	3000	3200	600	150	17940	s.r.
132962	CI 22	1-20	3000	3450	600	150	18770	s.r.
125012	CI 22	1-22	3000	3950	600	150	20430	s.r.
132175	CI 22	1-24	3000	3950	600	150	20430	s.r.

Dichiarazione di conformità secondo norme SN EN 12566-3.

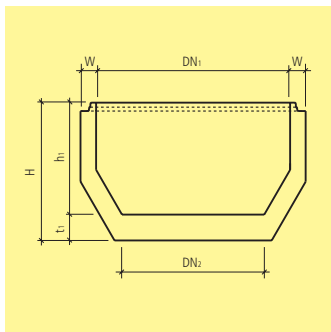
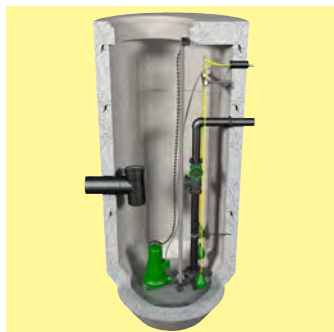
Gli impianti biologici di depurazione friwa®-klaro ONE SBR vengono utilizzati per la depurazione delle acque di scarico civili, quale soluzione a lungo termine.

Il sistema friwa®-klaro ONE SBR può essere anche adattato in impianti di depurazione già presenti oppure ottenibile in materiale sintetico.

I relativi prezzi vengono calcolati per ogni singolo oggetto e comprendono tutti gli elementi interni, il coperchio carrozzabile 10 ton, guarnizioni, quadro di comando, motore per insufflazione, senza chiusino.

Gli impianti a partire da DN 1750 mm sono forniti franco cantiere accessibile a bilico 40 Ton, escluso zone di montagna e valli, scarico escluso da eseguire con appositi automezzi.

Gli impianti con DN 2500 e DN 3000 mm, sono soggetti a un supplemento di trasporto speciale dalla Svizzera interna. Richiedete sempre un'offerta in merito.



Art.-Nr.	HW	DN ₁	DN ₂	H mm	h ₁ mm	t ₁ mm	W mm	FK	G kg/pz.	CHF/pz.	
DN 800, tipo G con imboccatura, senza guarnizione, non armato											
106939	CK	22	800	500	1065	865	200	120	60	950	1380.00
138790	CK	22	800	500	1565	1365	200	120	60	1340	1630.00
DN 1000, tipo G con imboccatura, senza guarnizione, non armato											
122103	CK	22	1000	600	1065	865	200	120	30	1200	1630.00
121494	CK	22	1000	600	1565	1365	200	120	30	1700	2130.00
DN 1250, tipo G con imboccatura, senza guarnizione, armato											
107105	CK	22	1250	850	1065	865	200	120	30	1600	2490.00
127101	CK	22	1250	850	1565	1365	200	120	30	2200	2940.00
DN 1500, tipo G con imboccatura, senza guarnizione, armato											
103292	CK	22	1500	1100	1065	865	200	120	30	2100	2960.00
115209	CK	22	1500	1100	1565	1365	200	120	30	2800	3360.00

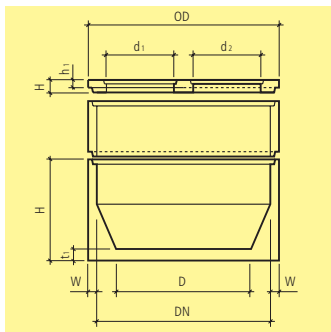
Vengono utilizzati per la raccolta ed il convogliamento di acque residue in canalizzazioni posizionate ad un livello più alto.

Può esservi installato ogni tipo di pompa.

Prezzi escluso chiusini.

Consigliamo di utilizzare un chiusino in ghisa inodore con sistema di chiusura a vite.

Vogliate osservare le relative indicazioni di posa.

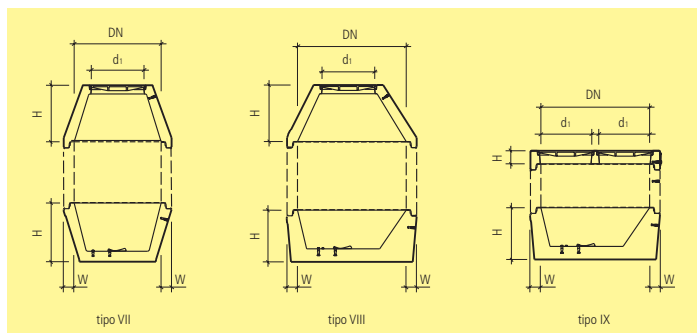


Art.-Nr.	HW	DN mm	H mm	h ₁ mm	d ₁ mm	d ₂ mm	RL to	V l	G kg/pz.	CHF/pz.
elemento di fondo DN 1000, tipo F con imboccatura										
133529	CK	26	1000	550				315	520	680.00
107191	CK	26	1000	1050				630	1150	890.00
elemento di fondo DN 1250, tipo F con imboccatura										
135201	CK	26	1250	1050				785	1100	1270.00
elemento di fondo DN 1500, tipo F con imboccatura										
116379	CK	26	1500	1050				1130	1940	1500.00
elemento di fondo DN 1800, tipo F con imboccatura										
116373	CK	26	1800	1050				2100	2300	1630.00
coperchio DN 1000 B 125, tipo F con imboccatura, senza chiusino, risparmio eccentrico										
129532	CK	26	1000	120	70	600	5		240	320.00
coperchio DN 1250 B 125, tipo F con imboccatura, senza chiusino, risparmio eccentrico										
102340	CK	26	1250	130	70	700	5		390	640.00
coperchio DN 1500 B 125, tipo F con imboccatura, senza chiusino, risparmio eccentrico										
103264	CK	26	1500	130	70	600	600	5	550	750.00
coperchio DN 1800 B 125, tipo F con imboccatura, senza chiusino, risparmio eccentrico										
101950	CK	26	1800	130	70	700	700	5	810	1080.00

Vengono utilizzati per la raccolta ed il convogliamento di acque residue in canalizzazioni posizionate ad un livello più alto. Può esservi installato ogni tipo di pompa. Prezzi senza chiusino.

Su richiesta si possono ottenere già sigillati in fabbrica e con trattamento interno.

Vogliate osservare le relative indicazioni di posa.



Art.-Nr.	HW	tipo	Descr.	DN	H	d ₁	W	V	G	CHF/pz.
					mm	mm	mm	l	kg/pz.	
pozzo VII, DN 1000, tipo G con imboccatura, per montaggio di 1 pompa, esclusa guarnizione FK 60, cono compreso chiuso, non armato										
138479	CA	22	P 35.60 elemento fondo	1000	660		120	310	640	1600.00
107808	CA	22	P 35.66 cono simmetrico	1000	650	600	120		610	2240.00
Pozzo VIII, DN 1250, tipo G con imboccatura, per montaggio di 1 pompa, esclusa guarnizione FK 60, cono compreso chiuso, non armato										
123977	CA	22	P 35.70 elemento fondo	1250	595		120	368	1220	2000.00
105572	CA	22	cono simmetrico	1250	650	600	120		780	2770.00
Pozzo IX, DN 1250, tipo G con imboccatura, per montaggio di 2 pompe, esclusa guarnizione FK 60, coperchio compreso chiuso, non armato										
139988	CA	22	elemento fondo	1250	595		120	368	1220	2150.00
135290	CA	22	coperchio	1250	150	600	120		660	3580.00
Pozzo Xc, DN 800, tipo G con imboccatura, per montaggio di 1 pompa, esclusa guarnizione FK 60, coperchio senza chiuso, non armato, composto da:										
CK	22		elemento fondo	800	1065		120	349	950	1380.00
CK	22		coperchio	800	180	600	120		270	408.00
Pozzo Xlc, DN 1500, tipo G con imboccatura, per montaggio di 2 pompe, esclusa guarnizione FK 60, coperchio senza chiuso, armato, composto da:										
CK	22		elemento fondo	1500	1065		120	1143	2100	2960.00
CK	22		coperchio	1500	180	600	120		870	1010.00
Pozzo XIIc, DN 2000, tipo G con imboccatura, per montaggio di 2 pompe, esclusa guarnizione FK 60, coperchio senza chiuso, armato, composto da:										
CK	22		elemento fondo	2000	690		120	1460	2670	2640.00
CK	22		coperchio	2000	180	600	120		1730	1480.00

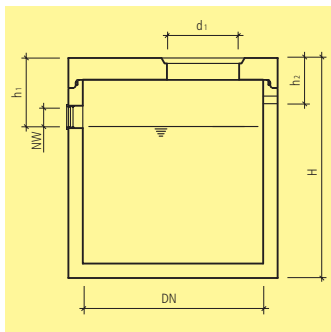
Vengono utilizzati per la raccolta ed il convogliamento di acque residue in canalizzazioni posizionate ad un livello più alto. Possono essere impiegati i seguenti tipi di pompe e numeri:

- Pozzo VII per una pompa tipi 2421, 2442, 2445, 2446 DL/DLV oppure RW.
- chiusino in ghisa incassato a chiusura, D 600 mm, carico ruota 5 tonn.

L'altezza totale dal pozzo VII fino al pozzo IX può essere definita utilizzando i relativi anelli di prolunga Art. no. C9010.

Guarnizioni tipo SBR vedi Art. no. C9030.

Lubrificante per guarnizioni vedi Art. no. C9301.



Art.-Nr.	HW	tipo	DN	H	h ₁	h ₂	d ₁	NW	G tot.	CHF/pz.	
				mm	mm	mm	mm	mm	kg/pz.		
compreso coperchio carrozzabile D 400, tipo F con imboccatura, con chiusino											
136903	CK	26	150.B	1500	2450	500	var.	600	150	4750	4440.00
136545	CK	26	180.A	1800	1830	500	var.	600	150	4590	4710.00
122422	CK	26	200.A	2000	1830	500	var.	600	150	5520	5240.00
117884	CK	26	200.C	2000	2490	500	var.	600	150	6790	5840.00

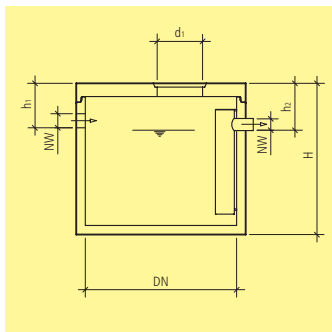
Dichiarazione di conformità secondo norme SN EN 858-1.

Essi vengono utilizzati come camera di raccolta per acque che devono essere convogliate in seguito in un impianto per la dissociazione di acque emulsionate.

Prezzo compreso coperchio carrozzabile, con chiusino secondo disposizioni Cantionali.

Su richiesta, con supplemento prezzo, esecuzione con trattamento interno impermeabile agli oli.

Per impianti con maggiori capacità, vogliate contattare il nostro servizio tecnico.



Art.-Nr.	HW	tipo	DN	H	h ₁	h ₂	d ₁	NW	G tot.	CHF/pz.	
				mm	mm	mm	mm	mm	kg/pz.		
compreso coperchio carrozzabile D 400, tipo G, con chiusino											
134282	CK	22	2	1500	1830	570	620	600	150	3920	4430.00
129414	CK	22	3	1750	1830	570	620	600	150	4840	5280.00
105741	CK	22	4	2000	1830	570	620	600	150	5790	6110.00
103091	CK	22	5	2000	2080	570	620	600	150	6270	6360.00
127380	CK	22	6	2500	1860	570	620	600	150	8970	9980.00
111162	CK	22	7	2500	2360	570	620	600	150	10200	12810.00
107677	CK	22	8	3000	2200	570	620	600	150	14540	15850.00

Dichiarazione di conformità secondo norme SN EN 858-1.

Tipo = volume.

Vengono impiegati per lo stoccaggio e il riciclo di acque di lavaggio da strade, con sifone integrato.

Contenitore monoblocco con imboccatura e guarnizione.

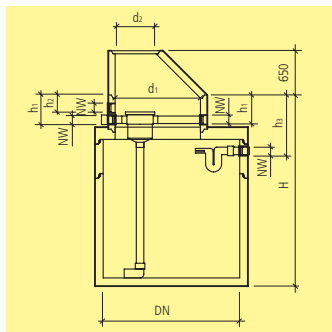
Prezzo compreso coperchio carrozzabile, con chiusino secondo disposizioni Cantonalì.

Vogliate osservare le relative indicazioni di posa.

Gli impianti a partire da DN 1500 mm sono forniti franco cantiere accessibile a bilico 40 Ton, escluso zone di montagna e valli, scarico escluso, da eseguire con appositi automezzi.

Gli impianti con DN 2500 mm e DN 3000 mm, sono soggetti a un supplemento di trasporto speciale.

Richiedete sempre un'offerta in merito.

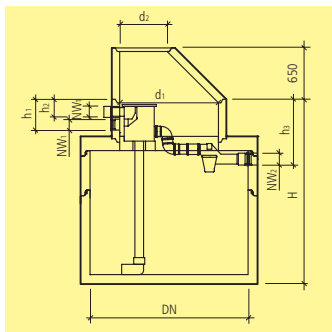


Art.-Nr.	HW	tipo	DN	H mm	d ₁ mm	d ₂ mm	NW mm	G tot. kg/pz.	CHF/pz.	
compresso coperchio carrozzabile D 400, compreso cono e filtro, tipo G, con chiusino										
112237	CK	22	2	2000	1840	1250	600	100	5480	8200.00
134209	CK	22	4	2000	2340	1250	600	100	6430	8920.00
103202	CK	22	5	2000	2800	1250	600	100	7360	9850.00

Vengono utilizzati per la raccolta di acque piovane e il riutilizzo nella rete idrica civile e per l'irrigazione di giardini.

Per poter garantire l'accessibilità l'altezza del passo d'uomo non deve superare i 30 cm.

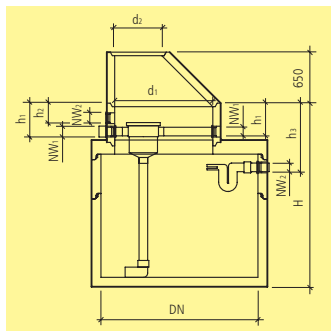
Gli impianti a partire da DN 1500 mm sono forniti franco cantiere accessibile a bilico 40 Ton, escluso zone di montagna e valli, scarico escluso, da eseguire con appositi automezzi.



Art.-Nr.	HW	tipo	DN	H	d ₁	d ₂	NW ₁	NW ₂	G tot.	CHF/pz.	
				mm	mm	mm	mm	mm	kg/pz.		
compreso coperchio carrozzabile D 400, compreso cono e filtro, tipo G, con chiusino											
125163	CK	22	3	2000	1840	1250	600	100	125	5740	8480.00
128182	CK	22	4-5	2000	2340	1250	600	100	125	6720	9220.00
134207	CK	22	6	2000	2800	1250	600	100	125	7590	10140.00

Vengono utilizzati per la raccolta di acque piovane e il riutilizzo per l'irrigazione di giardini.
Per poter garantire l'accessibilità l'altezza del passo d'uomo non deve superare i 30 cm.

Gli impianti a partire da DN 1500 mm sono forniti franco cantiere accessibile a bilico 40 Ton, escluso zone di montagna e valli, scarico escluso, da eseguire con appositi automezzi.

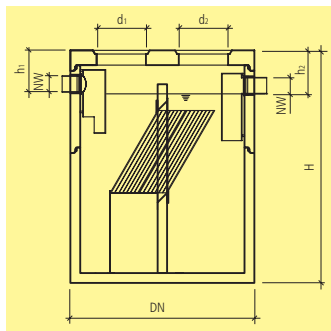


Art.-Nr.	HW	tipo	DN	H	d ₁	d ₂	NW ₁	NW ₂	G tot.	CHF/pz.	
				mm	mm	mm	mm	mm	kg/pz.		
compreso coperchio carrozzabile D 400, compreso cono e filtro, tipo G, con chiusura											
137425	CK	22	6	2500	2300	1250	600	150	100	9060	12280.00
120985	CK	22	7-8	2500	2550	1250	600	150	100	9665	12610.00
136378	CK	22	9	2500	2830	1250	600	150	100	10810	12900.00
121507	CK	22	10	2500	3080	1250	600	150	100	11415	14030.00

Vengono utilizzati per la raccolta di acque piovane e il riutilizzo per l'irrigazione di giardini.

Per poter garantire l'accessibilità l'altezza del passo d'uomo non deve superare i 30 cm.

Gli impianti con DN 2500 mm, sono soggetti a un supplemento di trasporto speciale dalla svizzera interna. Richiedete sempre un'offerta in merito.



Art.-Nr.	HW	tipo	NG l/s	DN	H mm	h ₁ mm	h ₂ mm	d ₁ mm	NW mm	G tot. kg/pz.	CHF/pz.	
compresso coperchio carrozzabile D 400, tipo G, con chiusino												
125339	CY	22	200.15	10	2000	2830	510	530	600	150	8500	14940.00
113531	CY	22	200.20	20	2000	2830	510	530	600	200	8870	17870.00
126605	CY	22	250.20	20	2500	2860	510	530	600	200	12300	19600.00
107753	CY	22	250.25	40	2500	2860	600	650	600	250	12600	23980.00
136937	CY	22	300.25	30	3000	2950	600	650	600	250	18200	23890.00
117308	CY	22	300.30	60	3000	2950	650	700	600	300	18600	29750.00

Contenitore monoblocco armato, con sistema a guarnizione per la ritenzione di sabbia e fanghi.

Tipo con DN 3000 mm è composto da più elementi.

Entrata e uscita sono provviste di una guarnizione adattabile a tubi in PVC, HDPE oppure PP.

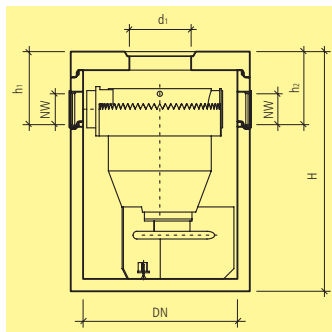
Chiusini (d₁ e d₂): 600 mm + 600 mm.

Vogliate osservare le relative indicazioni di posa.

Superficie di rivestimento: NG 10 – 30 l/s = 9m/h, NG 20 – 60 l/s = 18 m/h.

Gli impianti a partire da DN 1500 mm sono forniti franco cantiere accessibile a bilico 40 Ton, escluso zone di montagna e valli, scarico escluso, da eseguire con appositi automezzi. Gli impianti con DN 2500 e 3000 mm, sono soggetti a un supplemento di trasporto speciale.

Richiedete sempre un'offerta in merito.



Art.-Nr.	HW	DN	H mm	h ₁ mm	h ₂ mm	d ₁ mm	NW mm	G tot. kg/pz.	CHF/pz.
compresso coperchio carrozzabile, D 400, tipo G, con chiusino									
118968	CY 22	1000	2330	610	610	600	200	2820	14400.00
101526	CY 22	1500	2330	710	710	600	300	4680	20700.00
137378	CY 22	2000	2330	810	810	600	400	6850	29100.00
108423	CY 22	2500	2360	780	780	600	400	10400	38200.00
112579	CY 22	3000	2450	950	950	600	500	15650	52000.00

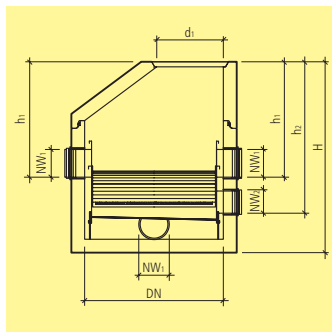
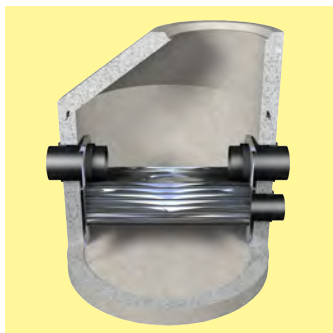
Contenitore monoblocco armato, con sistema a guarnizione per la ritenzione di sabbia e fanghi.

Entrata e uscita sono provviste di una guarnizione adattabile a tubi in PVC, HDPE oppure PP.

Chiusino d₁: 600 mm

Flusso di trattamento 9 – 122 l/s.

Superficie raccordabile : 2000 – 22000 m².



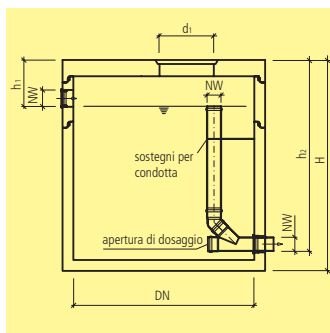
Art.-Nr.	HW	tipo	NG l/s	DN	H mm	d ₁ mm	NW ₁ mm	NW ₂ mm	G tot. kg/pz.	CHF/pz.	
compreso con carrozzabile D 400, tipo G, con chiusino											
135854	CI	22	3	4.5 – 40.4	1250	1720	600	200	150	2550	7840.00
109566	CI	22	6	9 – 73	1250	1720	600	250	200	2560	9140.00
compreso coperchio carrozzabile D 400, tipo G, con chiusino											
124726	CI	22	12-1	18 – 95	2000	1830	800	300	250	5840	16860.00
116877	CI	22	12-2	18 – 118	2500	1860	800	300	250	9055	19240.00

Vengono utilizzati per filtrazione decentralizzata delle acque piovane provenienti da superfici di tetti di grandi dimensioni da riutilizzare per processi industriali quali acque di risciacquo, irrigazione giardini e infiltrazione nei terreni.

Per poter garantire l'accessibilità l'altezza del passo d'uomo non deve superare i 30 cm.

Gli impianti a partire da DN 1500 mm sono forniti franco cantiere accessibile a bilico 40 Ton, escluso zone di montagna e valli, scarico escluso, da eseguire con appositi automezzi.

Gli impianti con DN 2500 e 3000 mm, sono soggetti a un supplemento di trasporto speciale dalla svizzera interna. Richiedete sempre un'offerta in merito.



Art.-Nr.	HW	tipo	DN	H	h_1	h_2	d_1	NW	G tot.	CHF/pz.	
				mm	mm	mm	mm	mm	kg/pz.		
compreso con carrozzabile D 400, tipo G, con chiusino											
128734	CK	22	1	1000	2180	400	1960	600	150	2460	3820.00
compreso coperchio carrozzabile D 400, tipo G, con chiusino											
131907	CK	22	2	1250	2330	500	2110	600	150	3700	4810.00
139836	CK	22	3	1500	2330	500	2110	600	150	4670	5730.00
113003	CK	22	4	1750	2330	500	2110	600	150	5690	6980.00
104865	CK	22	5	2000	2330	500	2110	600	150	6760	7890.00
136677	CK	22	8	2500	2360	500	2080	600	150	10230	10960.00
127528	CK	22	10	3000	2450	500	2150	600	150	15370	15930.00

Contenitore monoblocco, con sistema a guarnizione per l'immagazzinamento e dosaggio di acqua piovana.

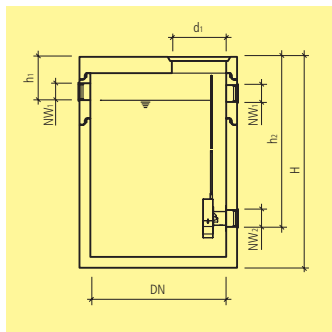
Dosatore regolabile da 0.5 - 16 l/s.

Impianto da inserire tra il dissabbiatore e il pozzo perdente e/o ricettore naturale.

Vogliate osservare le relative indicazioni di posa.

Gli impianti a partire da DN 1500 mm sono forniti franco cantiere accessibile a bilico 40 Ton, escluso zone di montagna e valli, scarico escluso, da eseguire con appositi automezzi.

Gli impianti con DN 2500 e 3000 mm, sono soggetti a un supplemento di trasporto speciale dalla Svizzera interna. Richiedete sempre un'offerta in merito.



Art.-Nr.	HW	NG l/s	DN	H mm	h ₁ mm	h ₂ mm	d ₁ mm	NW mm	G tot. kg/pz.	CHF/pz.	
compreso con carrozzabile D 400, tipo G, con chiusino											
129079	CK	22	5	1000	2180	810	1710	600	150	2460	8540.00
compreso coperchio carrozzabile D 400, tipo G, con chiusino											
113518	CK	22	8	1250	2330	460	1860	600	150	3700	10330.00
131097	CK	22	12	1500	2330	460	1860	600	150	4670	11440.00
123243	CK	22	20	1750	2330	460	1860	600	150	5690	12990.00
127174	CK	22	40	2000	2330	560	1860	800	250	6760	14470.00
107986	CK	22	60	2500	2360	680	1830	800	300	10230	17510.00
100612	CK	22	80	3000	2200	500	1650	800	350	15370	20630.00

Per l'immagazzinamento e dosaggio di acqua piovana, con sfioratore di sicurezza integrato.

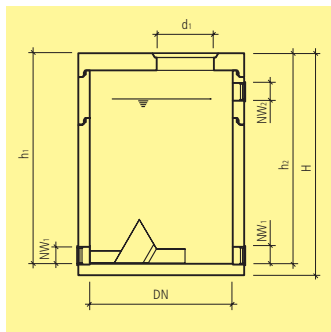
Impianto da inserire tra il dissabbiatore e il pozzo perdente e/o ricettore naturale.

Contenitore monoblocco, con sistema a guarnizione.

Vogliate osservare le relative indicazioni di posa.

Gli impianti a partire da DN 1500 mm sono forniti franco cantiere accessibile a bilico 40 Ton, escluso zone di montagna e valli, scarico escluso, da eseguire con appositi automezzi.

Gli impianti con DN 2500 e 3000 mm, sono soggetti a un supplemento di trasporto speciale dalla svizzera interna. Richiedete sempre un'offerta in merito.



Art.-Nr.	HW	NG l/s	DN	H mm	h ₁ mm	h ₂ mm	d ₁ mm	NW mm	G tot. kg/pz.	CHF/pz.	
compreso coperchio carrozzabile D 400, tipo G, con chiusino											
110641	CK	22	45	1250	2330	2160	2210	600	200	2460	12630.00
138177	CK	22	65	1500	2330	2160	2210	800	250	3700	14230.00
121052	CK	22	85	1750	2330	2160	2210	800	250	4670	17020.00
126016	CK	22	125	2000	2330	2160	2210	800	300	5690	20560.00
112812	CK	22	185	2500	2360	2160	2160	800	300	10230	25140.00
139743	CK	22	275	3000	2200	1980	1980	800	300	15370	31490.00

Per l'immagazzinamento e dosaggio di acqua sporca, con sfioratore di sicurezza integrato.

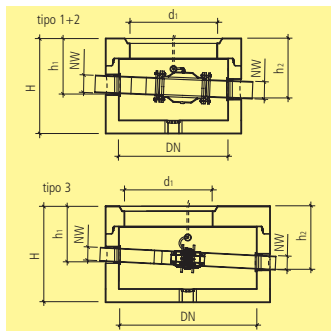
Impianto da inserire tra il dissabbiatore e la canalizzazione.

Contenitore monoblocco, con sistema a guarnizione.

Vogliate osservare le relative indicazioni di posa.

Gli impianti a partire da DN 1500 mm sono forniti franco cantiere accessibile a bilico 40 Ton, escluso zone di montagna e valli, scarico escluso, da eseguire con appositi automezzi.

Gli impianti con DN 2500 e 3000 mm, sono soggetti a un supplemento di trasporto speciale dalla svizzera interna. Richiedete sempre un'offerta in merito.



Art.-Nr.	HW	tipo	DN	H	h ₁	h ₂	d ₁	NW ₁	G tot.	CHF/pz.	
mm											
kg/pz.											
senza fondo											
116238	CI	99	1b	800	750	480	530	800	125	730	10140.00
118148	CI	99	2b	1000	750	500	550	800	150	1000	11950.00
128454	CI	99	3b	1250	750	500	575	800	125	1370	17840.00
con fondo											
120751	CI	99	1c	800	870	480	530	800	125	980	10780.00
136438	CI	99	2c	1000	870	500	550	800	150	1360	12560.00
139245	CI	99	3c	1250	870	500	575	800	125	2020	18600.00
montaggio a soffitto tipo 1, incluso quadro di comando											
132413	CI	99	1						100	100	7900.00
set di ricambio blocco tipo 3a											
137216	CI	99	3a						125	200	14500.00

Per la separazione di acque residue con carichi diversi.

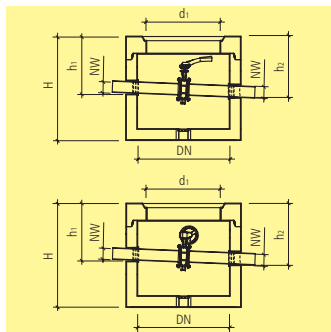
Importante : prima del pozzetto deviatore non devono verificarsi depositi.

Compreso quadro di comando, allacciamento elettrico 230/400 V, 16/25 A.

Consigliamo di utilizzare un chiusino BEGU Art. F4001.

Per bioetanolo e AdBlue utilizzare il tipo 3.

Su richiesta ottenibile con valvola tipo Viton o Hapalon per acque residue aggressive.



Art.-Nr.	HW	tipo	DN	H	h ₁	h ₂	d ₁	NW ₁	G tot.	CHF/pz.	
				mm	mm	mm	mm	mm	kg/pz.		
senza fondo, valvola con maniglia											
129515	CK	22	4a	800	1000	580	600	600	125	940	2670.00
133105	CK	22	5a	1000	1000	600	620	600	150	1255	2860.00
senza fondo, valvola con chiusura girevole											
105152	CK	22	4b	800	1000	580	600	600	125	940	2820.00
116310	CK	22	5b	1000	1000	600	620	600	150	1255	3020.00
con fondo, valvola con maniglia											
135327	CK	22	4c	800	1120	580	600	600	125	1200	2860.00
109270	CK	22	5c	1000	1120	600	620	600	150	1605	3140.00
con fondo, valvola con chiusura girevole											
139124	CK	22	4d	800	1120	580	600	600	125	1200	3020.00
120526	CK	22	5d	1000	1120	600	620	600	150	1600	3280.00

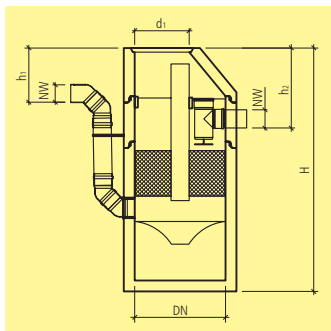
Per la separazione di acque residue con carichi diversi.

Importante : prima del pozzetto deviatore non devono verificarsi depositi.

Su richiesta quadro di comando. Su richiesta, allacciamento elettrico 230/400 V, 16/25 A.

Consigliamo di utilizzare un chiusino BEGU Art. F4001.

Su richiesta ottenibile con valvola tipo Viton o Hapalon per acque residue aggressive.



Art.-Nr.	HW	tipo	DN	H	h_1	h_2	d_1	NW	G tot.	CHF/pz.	
				mm	mm	mm	mm	mm	kg/pz.		
Sistema idro 1000, compreso con carrozzabile D 400, tipo G, senza chiusino											
110226	CI	22	1	1000	2680	600	880	600	200	3350	11560.00
Sistema idro 1000, compreso coperchio carrozzabile D 400, tipo G, senza chiusino											
106919	CI	22	2	2000	2830	760	1010	600	250	9350	28830.00
108725	CI	22	3	2500	2860	730	980	600	300	13750	39350.00
125480	CI	22	4	3000	2950	750	1045	600	300	19800	52150.00
122995	CI	22	5	3000	2950	800	1045	600	400	20500	60940.00

Vengono impiegati per il trattamento di acque residue provenienti da strade sottoposte a forte traffico (assorbente per metalli pesanti)

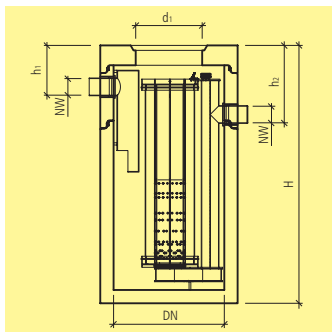
Autorizzazione DIBt Z-84.2.4.

Per poter garantire l'accessibilità l'altezza del passo d'uomo non deve superare i 30 cm.

Consigliamo di utilizzare un chiusino friwa®PAMREX Art. no. C0310 oppure un chiusino BEGU, Art. no. F4001.

Gli impianti a partire da DN 1500 mm sono forniti franco cantiere accessibile a bilico 40 Ton, escluso zone di montagna e valli, scarico escluso, da eseguire con appositi automezzi.

Gli impianti con DN 2500 e 3000 mm, sono soggetti a un supplemento di trasporto speciale dalla svizzera interna. Richiedete sempre un'offerta in merito.



Art.-Nr.	HW	NG l/s	DN	H mm	h ₁ mm	h ₂ mm	d ₁ mm	NW mm	G tot. kg/pz.	CHF/pz.	
pozzetto filtrante, compreso coperchio D 400, senza chiusino											
112905	CI	22	10	1000	2330	450	700	600	150	2877	10940.00
pozzetto filtrante, senza sacchi filtro e elemento sifone, compreso cono carrozzabile D 400, senza chiusino											
117058	CY	22		800	2025	990		600	150	1830	2020.00
pozzetto filtrante, con sacchi filtro e elemento sifone, compreso cono carrozzabile D 400, senza chiusino											
130517	CY	22		800	2025	990		600	150	1860	4480.00

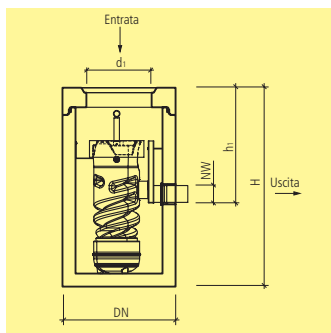
Vengono impiegati per il trattamento di acque residue provenienti da strade sottoposte a forte traffico.

Per poter garantire l'accessibilità l'altezza del passo d'uomo non deve superare i 30 cm.

Consigliamo di utilizzare un chiusino friwa®PAMREX Art. no. C0310 oppure un chiusino BEGU, Art. no. F4001.

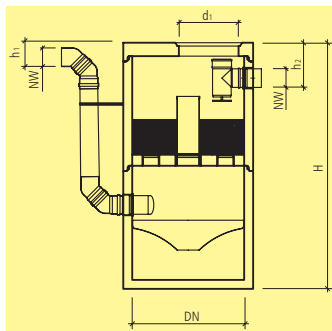
Per poter garantire l'accessibilità l'altezza del passo d'uomo non deve superare i 30 cm.

Consigliamo di utilizzare un chiusino friwa®PAMREX Art. no. C0310 oppure un chiusino BEGU, Art. no. F4001.



Art.-Nr.	HW	tipo	DN	H	h_2	d_1	NW	G tot.	CHF/pz.	
				mm	mm	mm	mm	kg/pz.		
Sistema idro 800, compreso coperchio carrozzabile D 400, tipo G, senza chiusino										
130374	Cl	22	2	800	1830	1055	600	150	1820	4450.00

Vengono impiegati per la decentralizzazione di acque provenienti da strade. Questi impianti hanno la funzione di ritenere i metalli pesanti e le sostanze non disciolte nell'acqua proveniente dalle strade. Per poter garantire l'accessibilità l'altezza del passo d'uomo non deve superare i 30 cm. Consigliamo di utilizzare un chiusino friwa PAMREX Art. no. C0310 oppure un chiusino BEGU, Art. no. F4001.



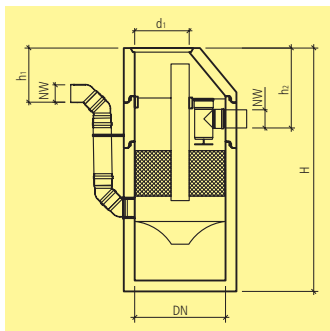
Art.-Nr.	HW	tipo	DN	H	h_1	h_2	d_1	NW	G tot.	CHF/pz.	
				mm	mm	mm	mm	mm	kg/pz.		
Sistema idro 1500, compreso coperchio carrozzabile D 400, tipo G, senza chiusino											
125591	Cl	22	2	1500	3300	350	600	600	250	6960	26660.00

Vengono impiegati con funzione di assorbimento dei metalli pesanti per la decentralizzazione delle acque provenienti da strade a traffico debole fino a medio (DTV +/- 15000/d)

Per poter garantire l'accessibilità l'altezza del passo d'uomo non deve superare i 30 cm.

Consigliamo di utilizzare un chiusino friwa PAMREX Art. no. C0310 oppure un chiusino BEGU, Art. no. F4001.

Gli impianti a partire da DN 1500 mm sono forniti franco cantiere accessibile a bilico 40 Ton, escluso zone di montagna e valli, scarico escluso da eseguire con appositi automezzi.



Art.-Nr.	HW	tipo	DN	H	h_1	h_2	d_1	NW	G tot.	CHF/pz.	
				mm	mm	mm	mm	mm	kg/pz.		
sistema Metal 1000, compreso con carrozzabile D 400, tipo G, senza chiusino											
137560	CI	22	1	1000	2680	600	880	600	200	3350	11450.00
sistema Metal 1000, compreso coperchio carrozzabile D 400, tipo G, senza chiusino											
123874	CI	22	2	2000	2830	760	1010	600	250	9350	28640.00
133664	CI	22	3	2500	2860	730	980	600	300	13750	39050.00
137343	CI	22	4	3000	2950	750	1045	600	300	19800	s.r.
106796	CI	22	5	3000	2950	800	1045	600	400	20500	s.r.

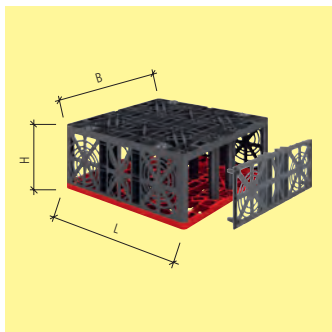
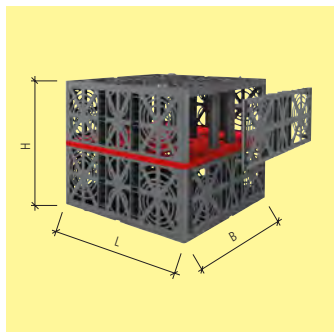
Gli impianti per la depurazione di acque piovane friwa®-dawa hanno il compito di ritenere i metalli presenti nelle acque di pioggia provenienti da tetti e facciate metalliche.

Per poter garantire l'accessibilità l'altezza del passo d'uomo non deve superare i 30 cm.

Consigliamo di utilizzare un chiusino friwa®PAMREX Art. no. C0310 oppure un chiusino BEGU, Art. no. F4001.

Gli impianti a partire da DN 1500 mm sono forniti franco cantiere accessibile a bilico 40 Ton, escluso zone di montagna e valli, scarico escluso, da eseguire con appositi automezzi.

Gli impianti con DN 2500 e 3000 mm, sono soggetti a un supplemento di trasporto speciale dalla svizzera interna. Richiedete sempre un'offerta in merito.



Art.-Nr.	HW	L mm	B mm	H mm	V l	G kg/pz.	CHF/pz.
----------	----	---------	---------	---------	--------	-------------	---------

modulo carrozzabile per autocarri per raccordi NW 100, 150, 200

136052	CY 99	800	800	350	230	12	80.00
130190	CY 99	800	800	660	420	17	136.00

Modulo Flex carrozzabile per autocarri fino a SLW 60, per raccordi NW 100, 150, 200

103612	CY 99	800	800	320	205	12	68.00
107771	CY 99	lastra di base	800	800	40	4	32.00

Art.-Nr.	HW	L mm	B mm	H mm	G kg/pz.	CHF/set
----------	----	---------	---------	---------	-------------	---------

elementi laterali e finali carrozzabile per autocarri, per raccordi NW 100, 150, 200, Set a 2 pezzi

102446	CY 99	800	50	320	2	28.00
--------	-------	-----	----	-----	---	--------------

Art.-Nr.	HW	DN	L mm	H mm	G kg/pz.	CHF/pz.
----------	----	----	---------	---------	-------------	---------

lastra di adattamento per scorrimento camera, pulibile con acqua a pressione

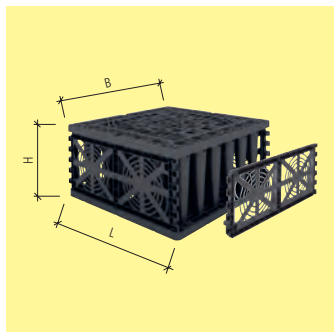
118747	CY 99	160	800	350	2	760.00
112709	CY 99	200	800	350	2	780.00
125623	CY 99	250	800	350	2	810.00
127026	CY 99	300	800	660	2	905.00
138782	CY 99	400	800	660	2	950.00
130436	CY 99	500	800	660	2	1020.00

Art.-Nr.	HW	Descr.	CHF/set
elementi di collegamento			
110017	CY 99	Set a 10 pz	15.50
120394	CY 99	Set a 25 pz	38.50

Art.-Nr.	HW	Descr.	G kg/pz.	CHF/pz.
raccordo di ventilazione				
123668	CY 99	raccordo di ventilazione HDPE DN 100 nero	2	115.00

Art.-Nr.	HW	Descr.	CHF/m²
GRAF-TEX geotessile			
130453	CY 99	larghezza rotoli 5 m	5.90

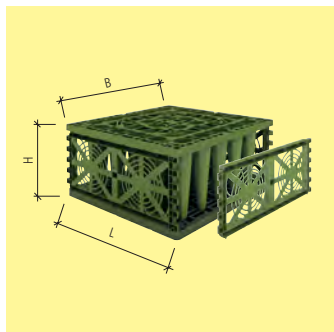
Fabbisogno elementi di collegamento 4 pz./modulo.



Art.-Nr.	HW	L	B	H	V	G	CHF/pz.
		mm	mm	mm	l	kg/pz.	
modulo carrozzabile per autocarri fino SLW 40, per raccordi NW 100, 150, 200							
136411	CY 99	800	800	350	225	9	66.00
124975	CY 99	800	800	40		4	32.00

Art.-Nr.	HW	L	B	H	G	CHF/Set
		mm	mm	mm	kg/pz.	
elementi laterali e finali modulo carrozzabile per autocarri, per raccordi NW 100, 150, 200, Set a 2 pezzi						
115633	CY 99	800	40	350	2	17.00

Fabbisogno elementi di collegamento 4 pz./modulo.



Art.-Nr.	HW	L	B	H	V	G	CHF/pz.
		mm	mm	mm	l	kg/pz.	
modulo carrozzabile per autocarri fino SLW 30, per raccordi NW 100, 150, 200							
132860	CY 99	800	800	350	225	7	64.00
120322	CY 99	lastra di base	800	800		4	32.00

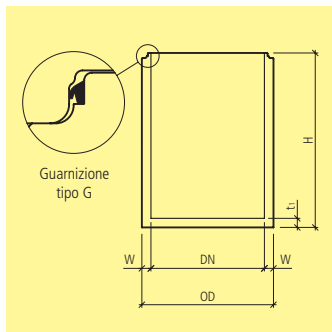
Art.-Nr.	HW	L	B	H	G	CHF/Set
		mm	mm	mm	kg/pz.	
elementi laterali e finali modulo carrozzabile per autocarri, per raccordi NW 100, 150, 200, Set a 2 pezzi						
123003	CY 99	800	40	350	2	16.00

Fabbisogno elementi di collegamento 4 pz./modulo.



Art.-Nr.	HW	tipo	L mm	B mm	H mm	G kg/pz.	CHF/pz.
pozzo d'ispezione per scorrimento camera, pulibile con acqua a pressione, raccordi DN 200-400							
108347	CY 99	0.5	800	800	355	16	775.00
119294	CY 99	1.0	800	800	660	27	906.00
132601	CY 99	1.5	800	800	995	43	1060.00
115882	CY 99	2.0	800	800	1320	54	1190.00
134337	CY 99	2.5	800	800	1675	70	1360.00
118853	CY 99	3.0	800	800	1980	81	1490.00
130831	CY 99	3.5	800	800	2335	97	1640.00
137375	CY 99	4.0	800	800	2640	108	1790.00
127931	CY 99	4.5	800	800	2995	124	1940.00
121396	CY 99	5.0	800	800	3300	135	2060.00
100898	CY 99	5.5	800	800	3655	151	2220.00
136886	CY 99	6.0	800	800	3960	162	2340.00
109509	CY 99	6.5	800	800	4315	178	2510.00
131876	CY 99	7.0	800	800	4620	189	2640.00

Art.-Nr.	HW	Descr.	G kg/pz.	CHF/pz.
passo d'uomo telescopico DN 600				
129301	CY 99	carrozzabile per autocarro, compreso chiusino in ghisa	13	790.00
121332	CY 99	carrozzabile per autocarro, senza copertura	13	396.00
accessori				
110748	CY 99	VS modulo di afflusso DN 600, raccordo DN 150-300	13	520.00
118726	CY 99	VS elemento intermedio DN 600, percorribile con camera, pulibile con acqua a pressione	13	313.00



Art.-Nr.	HW	DN	H mm	t ₁ mm	OD mm	W mm	G kg/pz.	CHF/pz.
contenitore monoblocco, non armato, tipo G con imboccatura, compreso bussole di sollevamento, senza guarnizione								
120660	CK 22	800	690	120	1040	120	680	890.00
111833	CK 22	800	1190	120	1040	120	1090	1030.00
113890	CK 22	800	1650	120	1040	120	1490	1330.00
106688	CK 22	1000	690	120	1240	120	870	1140.00
117087	CK 22	1000	1190	120	1240	120	1380	1430.00
116149	CK 22	1000	1650	120	1240	120	1870	1830.00
contenitore monoblocco, armato, tipo G con imboccatura, compreso bussole di sollevamento, senza guarnizione								
100335	CK 22	1250	690	120	1490	120	1170	1240.00
111769	CK 22	1250	1190	120	1490	120	1780	1520.00
114555	CK 22	1250	1650	120	1490	120	2370	2070.00
133824	CK 22	1500	690	120	1740	120	1450	1600.00
122385	CK 22	1500	1190	120	1740	120	2200	1930.00
106116	CK 22	1500	1650	120	1740	120	2900	2460.00
113764	CK 22	1750	690	120	1990	120	1820	1770.00
120348	CK 22	1750	1190	120	1990	120	2650	2420.00
137218	CK 22	1750	1650	120	1990	120	3510	3060.00
137726	CK 22	2000	690	120	2240	120	2170	2010.00
133433	CK 22	2000	1190	120	2240	120	3120	2580.00
118973	CK 22	2000	1650	120	2240	120	4050	3450.00
123912	CK 22	2500	650	150	2740	120	3310	4520.00
116414	CK 22	2500	1150	150	2740	120	4530	4970.00

Art.-Nr.	HW	DN	H mm	t ₁ mm	OD mm	W mm	G kg/pz.	CHF/pz.
123223	CK 22	2500	1680	180	2740	120	6300	5210.00
132103	CK 22	3000	750	200	3280	140	6050	6400.00
124353	CK 22	3000	1250	200	3280	140	7850	6500.00

Dichiarazione di conformità secondo norme SN EN 1917.

Senza trattamento interno.

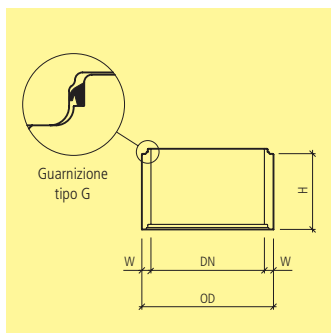
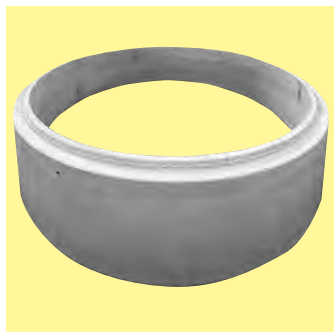
Su richiesta ulteriori altezze.

Lubrificante vedi Art. no. C9301.

Guarnizione vedi Art. no. C9030.

DN 2500 e 3000 mm sono soggetti a un supplemento di trasporto speciale dalla svizzera interna.

Richiedete sempre un'offerta in merito.



Art.-Nr.	HW	DN	H mm	OD mm	W mm	FK	G kg/pz.	CHF/pz.
DN 800, compreso bussole di sollevamento, senza guarnizione, FK 60, non armato								
106779	CK 22	800	250	1040	120	60	210	400.00
112091	CK 22	800	500	1040	120	60	420	475.00
120916	CK 22	800	750	1040	120	60	630	550.00
123877	CK 22	800	1000	1040	120	60	840	630.00
115495	CK 22	800	1450	1040	120	60	1260	1010.00
DN 1000, compreso bussole di sollevamento, senza guarnizione, FK 60, non armato								
119894	CK 22	1000	250	1240	120	60	260	490.00
106007	CK 22	1000	500	1240	120	60	510	560.00
135358	CK 22	1000	750	1240	120	60	765	640.00
134395	CK 22	1000	1000	1240	120	60	1020	730.00
122639	CK 22	1000	1470	1240	120	60	1530	1280.00
DN 1250, compreso bussole di sollevamento, senza guarnizione, FK 30, armato								
134119	CK 22	1250	250	1490	120	30	315	580.00
133147	CK 22	1250	500	1490	120	30	630	660.00
126755	CK 22	1250	750	1490	120	30	950	740.00
118821	CK 22	1250	1000	1490	120	30	1260	820.00
123028	CK 22	1250	1470	1490	120	30	1890	1480.00
DN 1500, compreso bussole di sollevamento, senza guarnizione, FK 30, armato								
123926	CK 22	1500	250	1740	120	30	375	680.00
127669	CK 22	1500	500	1740	120	30	750	760.00
112449	CK 22	1500	750	1740	120	30	1125	1010.00
138682	CK 22	1500	1000	1740	120	30	1500	1080.00
116521	CK 22	1500	1470	1740	120	30	2250	1840.00

Art.-Nr.	HW	DN	H mm	OD mm	W mm	FK	G kg/pz.	CHF/pz.
DN 1750, compreso bussole di sollevamento, senza guarnizione, FK 20, armato								
139829	CK	22	1750	250	1990	120	20 430	750.00
104306	CK	22	1750	500	1990	120	20 860	1030.00
101575	CK	22	1750	750	1990	120	20 1290	1230.00
138550	CK	22	1750	1000	1990	120	20 1720	1550.00
110049	CK	22	1750	1500	1990	120	20 2580	2620.00
DN 2000, compreso bussole di sollevamento, senza guarnizione, FK 20, armato								
136227	CK	22	2000	250	2240	120	20 490	810.00
117798	CK	22	2000	500	2240	120	20 980	1110.00
111841	CK	22	2000	750	2240	120	20 1470	1360.00
125024	CK	22	2000	1000	2240	120	20 1960	1660.00
137590	CK	22	2000	1500	2240	120	20 2940	2840.00
DN 2500, compreso bussole di sollevamento, senza guarnizione, FK 10, armato								
116014	CK	22	2500	250	2740	120	10 605	960.00
126236	CK	22	2500	500	2740	120	10 1210	1180.00
115047	CK	22	2500	750	2740	120	10 1815	1580.00
107503	CK	22	2500	1000	2740	120	10 2420	1860.00
DN 3000, compreso bussole di sollevamento, senza guarnizione, FK 10, armato								
127357	CK	22	3000	500	3280	140	10 1660	1860.00
117107	CK	22	3000	750	3280	140	10 2490	2330.00
116117	CK	22	3000	1000	3280	140	10 3320	2780.00

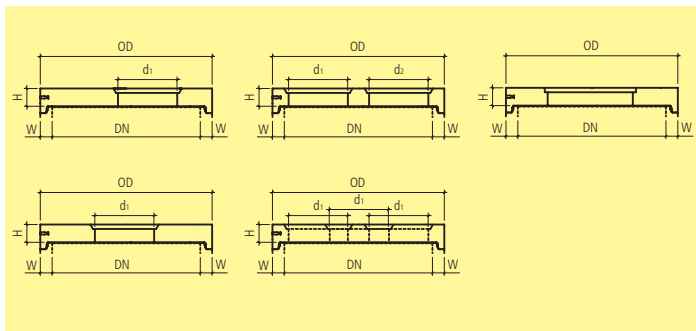
Dichiarazione di conformità secondo norme SN EN 1917.

Lubrificante vedi Art. no. C9301.

Guarnizione vedi Art. no. C9030.

DN 2500 e 3000 mm, sono soggetti ad un supplemento di trasporto speciale dalla svizzera interna.

Richiedete sempre un'offerta in merito.



Art.-Nr.	HW	DN	H mm	d ₁ mm	d ₂ mm	OD mm	W mm	G kg/pz.	CHF/pz.
con risparmio eccentrico, tipo G con imboccatura, D 400, compreso bussole di sollevamento, senza guarnizione									
104331	CK	22	800	180	600	1040	120	270	408.00
107436	CK	22	1000	180	600	1240	120	440	580.00
132730	CK	22	1000	180	800	1240	120	340	580.00
115744	CK	22	1250	180	600	1490	120	700	770.00
133902	CK	22	1250	180	800	1490	120	590	770.00
131900	CK	22	1500	180	600	1740	120	1020	990.00
136658	CK	22	1500	180	800	1740	120	880	990.00
109899	CK	22	1750	180	600	1990	120	1320	1220.00
101903	CK	22	1750	180	800	1990	120	1230	1220.00
113012	CK	22	2000	180	600	2240	120	1680	1460.00
113785	CK	22	2000	180	800	2240	120	1610	1460.00
127138	CK	22	2500	180	600	2740	120	2670	1920.00
100242	CK	22	2500	180	800	2740	120	2575	1920.00
132942	CK	22	3000	200	600	3280	140	4200	2880.00
125260	CK	22	3000	200	800	3280	140	4110	2880.00
con risparmio centrico, tipo G con imboccatura, D 400, compreso bussole di sollevamento, senza guarnizione									
136520	CK	22	800	180	600	1040	120	270	408.00
127819	CK	22	800	180	800	1040	120	160	408.00
127063	CK	22	1000	180	600	1240	120	440	580.00
124335	CK	22	1000	180	800	1240	120	340	580.00
121789	CK	22	1250	180	600	1490	120	700	770.00

Art.-Nr.	HW	DN	H mm	d ₁ mm	d ₂ mm	OD mm	W mm	G kg/pz.	CHF/pz.
105237	CK 22	1250	180	800		1490	120	590	770.00
109333	CK 22	1500	180	600		1740	120	1020	995.00
100503	CK 22	1500	180	800		1740	120	880	995.00
126825	CK 22	1750	180	600		1990	120	1320	1220.00
127206	CK 22	1750	180	800		1990	120	1230	1220.00
121117	CK 22	2000	180	600		2240	120	1730	1460.00
102208	CK 22	2000	180	800		2240	120	1610	1460.00
137212	CK 22	2500	180	600		2740	120	2670	1920.00
100121	CK 22	2500	180	800		2740	120	2575	1920.00
106117	CK 22	3000	200	600		3280	140	4200	2880.00
109012	CK 22	3000	200	800		3280	140	4110	2880.00
con 2 risparmi, tipo G con imboccatura, D 400, compreso bussole di sollevamento, senza guarnizione									
110821	CK 22	1250	180	500	500	1490	120	660	725.00
101806	CK 22	1250	180	600	600	1490	120	580	770.00
111097	CK 22	1500	180	600	600	1740	120	870	1010.00
119561	CK 22	1500	180	600	500	1740	120	930	1010.00
110284	CK 22	1500	180	700	700	1740	120	790	1010.00
112634	CK 22	1750	180	600	600	1990	120	1180	1250.00
130653	CK 22	1750	180	700	700	1990	120	1130	1250.00
119851	CK 22	1750	180	600	800	1990	120	1100	1270.00
102558	CK 22	2000	180	600	600	2240	120	1730	1480.00
109907	CK 22	2000	180	700	700	2240	120	1490	1480.00
100701	CK 22	2000	180	600	800	2240	120	1460	1480.00
118800	CK 22	2000	180	800	800	2240	120	1400	1510.00
110730	CK 22	2500	180	600	600	2740	120	2480	1970.00
108886	CK 22	2500	180	600	800	2740	120	2390	1970.00
106466	CK 22	2500	180	700	700	2740	120	2420	1970.00
108271	CK 22	2500	180	800	800	2740	120	2280	1970.00
107155	CK 22	3000	200	600	600	3280	140	4080	2980.00
121394	CK 22	3000	200	600	800	3280	140	3980	2980.00
111296	CK 22	3000	200	700	700	3280	140	3990	2980.00
127314	CK 22	3000	200	800	800	3280	140	3810	2980.00
con 3 risparmi, tipo G con imboccatura, D 400, compreso bussole di sollevamento, senza guarnizione									
112132	CK 22	1750	180	600		1990	120	1060	1330.00
109166	CK 22	2000	180	600		2240	120	1440	1550.00
135839	CK 22	2500	180	600		2740	120	2380	2050.00
121796	CK 22	3000	200	600		3280	140	3900	3060.00

Art.-Nr.	HW	DN	H mm	OD mm	W mm	G kg/pz.	CHF/pz.
apertura controllo quadrata, tipo G con imboccatura, compreso bussole di sollevamento, senza guarnizione							
109815	CZ	22	1250	180	1490	120	var. s.r.
101541	CZ	22	1500	180	1740	120	var. s.r.
127711	CZ	22	1500	180	1740	120	var. s.r.
112355	CZ	22	1750	180	1990	120	var. s.r.
109508	CZ	22	2000	180	2240	120	var. s.r.
139767	CZ	22	2500	180	2740	140	var. s.r.
104367	CZ	22	3000	200	3280	140	var. s.r.

Risparmio per chiusini in beton, ghisa oppure BEGU.

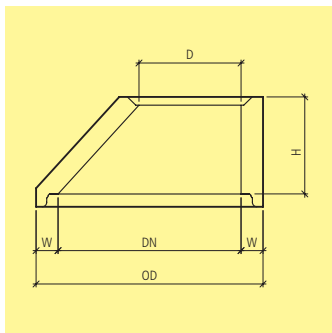
Su richiesta è possibile ottenere i coperchi con altri diametri di risparmi.

Lubrificante vedi Art. no. C9301.

Guarnizione vedi Art. no. C9030.

DN 2500 e 3000 mm sono soggetti a un supplemento di trasporto speciale dalla svizzera interna.

Richiedete sempre un'offerta in merito.

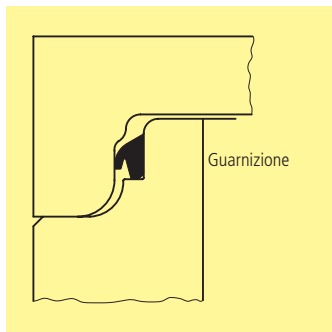


Art.-Nr.	HW	DN	H mm	D mm	OD mm	W mm	G kg/pz.	CHF/pz.
asimmetrico, tipo G con imboccatura, D 400, compreso bussole di sollevamento, senza guarnizione, non armato								
126907	CK 22	800	530	600	1040	120	470	316.00
121399	CK 22	1000	530	600	1240	120	570	423.00
120346	CK 22	1000	530	800	1240	120	580	555.00
asimmetrico, tipo G con imboccatura, D 400, compreso bussole di sollevamento, senza guarnizione, armato								
128845	CK 22	1250	530	600	1490	120	730	755.00
122378	CK 22	1250	530	800	1490	120	740	810.00
128963	CK 22	1500	530	600	1740	120	970	815.00
112531	CK 22	1500	530	800	1740	120	990	920.00

Dichiarazione di conformità secondo norme SN EN 1917.

Lubrificante vedi Art. no. C9301.

Guarnizione vedi Art. no. C9030.

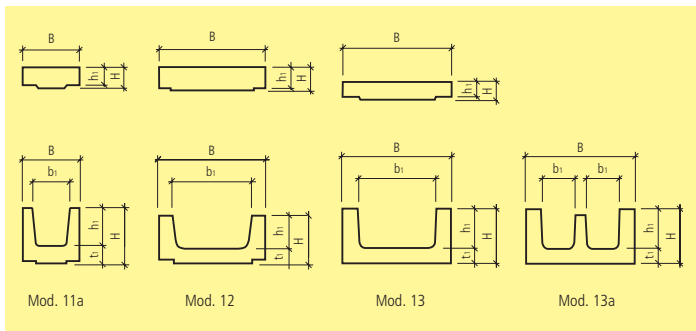


Art.-Nr.	HW	DN	CHF/pz.
guarnizione, tipo SBR, per acque chiare e acque residue			
113434	CK 99	800	42.00
123215	CK 99	1000	49.00
117329	CK 99	1250	59.00
119183	CK 99	1500	68.00
100264	CK 99	1750	76.00
132929	CK 99	2000	85.00
115159	CK 99	2500	102.00
139340	CK 99	3000	132.00
guarnizione, tipo NBR, per acque residue (oli e benzina)			
130742	CK 99	800	59.00
107656	CK 99	1000	70.00
117235	CK 99	1250	104.00
102948	CK 99	1500	145.00
117333	CK 99	1750	169.00
103829	CK 99	2000	190.00
127386	CK 99	2500	237.00
108764	CK 99	3000	299.00

Dichiarazione di conformità secondo norme SN EN 681-1.

Art.-Nr.	HW	Descr.	G kg/pz.	CHF/pz.
secchio				
131315	CK 99	secchio 0.75 kg	0.75	20.90
119589	CK 99	secchio 2 kg	2.00	55.00
112664	CK 99	secchio 3 kg	3.00	79.00

anelli friwa-tub	quantità		
	manicotti 0.75 kg	manicotti 2.0 kg	manicotti 3.0 kg
DN 800	2.5	6.7	10.0
DN 1000	2.0	5.2	7.8
DN 1250	1.6	4.2	6.3
DN 1500	1.3	3.6	5.4
DN 1750	1.1	3.0	4.5
DN 2000	1.0	2.7	4.0
DN 2500	0.8	2.1	3.1
DN 3000	0.6	1.7	2.5

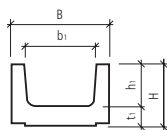


Art.-Nr.	HW	tipo	Descr.	L cm	B cm	b ₁ cm	H cm	h ₁ cm	t ₁ cm	G kg/m	CHF/m	
tipo 11a, senza parete divisoria												
129323	DH	99	11a	canale	75	15	10	14.5	10	4.5	28	31.90
124826	DH	99	11a	coperchio non armato	37.5	15	10	5.5	4.7	19	21.50	
tipo 12, senza parete divisoria												
109994	DH	99	12	canale	75	28	21	12.7	8.7	4.7	44	37.60
120213	DH	99	12/17	coperchio non armato	50	28	21	6	5.3	38	33.90	
tipo 13, senza parete divisoria												
118912	DH	99	13	canale	75	36	26	18	13	5	72	55.50
110410	DH	99	13/13a	coperchio non armato	50	36	26	6	5	44	36.40	
tipo 13a, con parete divisoria												
139940	DH	99	13a	canale	75	36	11.3	18	13	5	81	59.00
tipo 17, senza parete divisoria												
111729	DH	99	17	canale	75	28	21	17.7	12	5.7	59	51.50
tipo 21/22, senza parete divisoria												
132091	DH	99	21	canale	75	25	15	14	9	5	51	47.00
112876	DH	99	22	canale	75	25	15	25	20	5	76	51.00
119664	DH	99	21/22	coperchio armato	50	25	14.4	5	4.5	30	37.20	
129139	DH	99	21/22	coperchio non armato	50	25	14.4	5	4.5	30	29.00	
tipo 23, senza parete divisoria												
108674	DH	99	23	canale	75	35	25	25	20	5	92	60.50
119804	DH	99	23	coperchio armato	50	35	24.4	5	4.5	40	46.10	
tipo 23 S-B, senza parete divisoria												
125952	DH	99	23 S-B	canale	75	35	24	18	4	93	62.50	
119583	DH	99	23 S-B	coperchio armato	50	27.5	4			26	47.10	

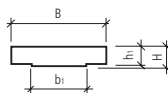
Art.-Nr.	HW	tipo	Descr.	L cm	B cm	b ₁ cm	H cm	h ₁ cm	t ₁ cm	G kg/m	CHF/m	
tipo 24, senza parete divisoria												
126838	DH	99	24	canale	75	45	35	25	20	5	99	70.00
123108	DH	99	24	coperchio armato	50	45	34.4	5	4.5		52	60.50
tipo 34, senza parete divisoria												
108437	DH	99	U 34	canale	75	20	13	16.5	12	4.5	48	35.70
102134	DH	99	U 34	coperchio non armato	50	20	13	5.5	5		26	22.40
105076	DH	99	U 34	coperchio armato	50	20	13	5.5	5		26	34.90
tipo 35, senza parete divisoria												
117618	DH	99	U 35	coperchio non armato	30	20	12.4	6	5.3		24	47.60
136156	DH	99	U 35	canale	60	20	12.4	12	8	4	34	36.50

Alcuni tipi vengono prodotti su ordinazione.

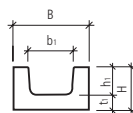
I canali per cavi e i rispettivi coperchi, non sono carrozzabili.



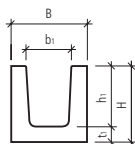
tipo 17



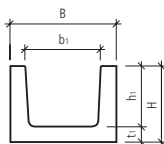
tipo 21, 22, 23, 24



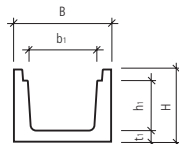
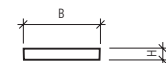
tipo 21



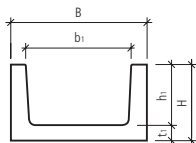
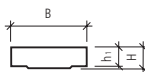
tipo 22



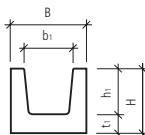
tipo 23



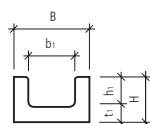
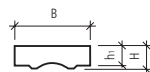
tipo 23 S-B



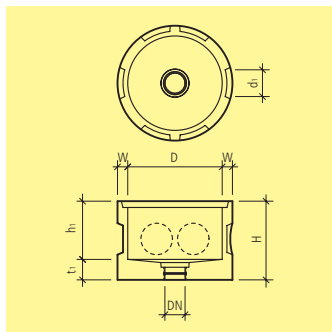
tipo 24



tipo U 34

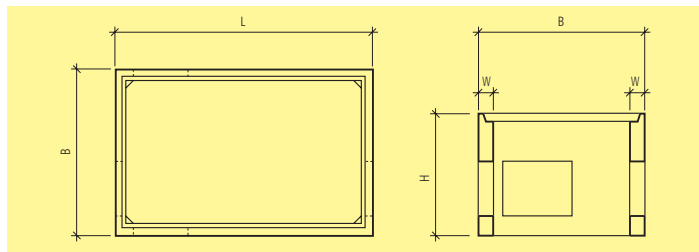


tipo U 35



Art.-Nr.	HW	D	H	h_1	d_1	t_1	DN	W	G	CHF/pz.
		cm	cm	cm	cm	cm		cm	kg/pz.	
con 6 risparmi parziali da forare, fondo con pendenza e manicotto incorporato DN 125, senza coperchio										
131296	DK 71	60	50	37	17	13	125	6.5	215	349.00
con 8 risparmi parziali da forare, fondo con pendenza e manicotto incorporato DN 125, senza coperchio										
125173	DK 71	80	50	37	17	13	125	8	330	433.00
114129	DK 71	100	50	37	17	13	125	10	490	472.00

Chiusini vedi Art. no. F4001, F4101, F4102.



Art.-Nr.	HW	Descr.	L cm	B cm	H cm	BK	W cm	G kg/pz.	CHF/pz.	
elemento di fondo, armato										
112941	DK	76 senza fondo	170	110	80		10	980	2200.00	
133260	DK	76 con fondo	170	110	90		10	1415	2420.00	
lastra copertura incassata, compr. telaio, riempimento in beton e 2 chiusini, BK B 125										
135526	DK	76 copertura A leggera	156	95.8	8	B 125		280	2420.00	
Art.-Nr.	HW	Descr.								CHF/pz.
accessori										
121105	ZZ	76 messa a terra								255.00
127852	ZZ	76 supplemento per riempimento lastra copertura colore nero								219.00

Vengono prodotti su ordinazione.

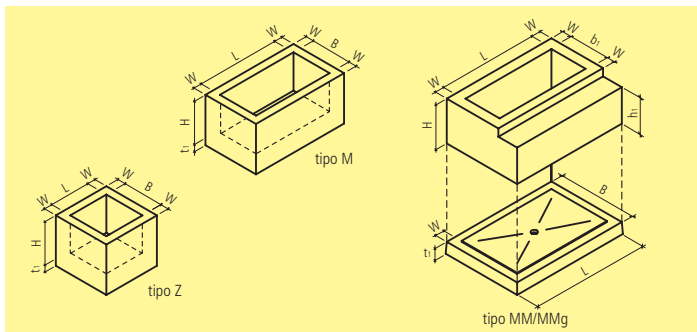
Su indicazione dell'utilizzatore si possono fornire con i risparmi desiderati.

La copertura tipo A è composta da: telaio zincato, incassato, incementato e 2 chiusini in ghisa con riempimento in beton.

La copertura tipo B è composta da : telaio in ghisa sovrastante e 2 chiusini in ghisa con riempimento in beton, senza colletto in beton.

Il pozzo deve essere posato sul posto con un'adeguata copertura.

Ulteriori indicazioni di dimensioni per pozzi su richiesta.



Art.-Nr.	HW	tipo	L cm	B cm	H cm	t ₁ cm	W cm	G kg/pz.	CHF/pz.
Tipo Z, armato, con fondo già integrato, compreso scarico a pavimento verticale con coperchio in beton, senza risparmi parziali da forare									
108780	DK 71	Z	100	100	90	20	20	2910	1600.00
105995	DK 71	Z	100	100	100	20	20	3140	1680.00
136359	DK 71	Z	100	100	110	20	20	3370	1790.00
134787	DK 71	Z	100	100	120	20	20	3600	1860.00
Tipo M, armato, con fondo già integrato, compreso scarico a pavimento verticale con coperchio in beton, senza risparmi parziali da forare									
139168	DK 71	M	150	100	90	20	20	4080	2000.00
130897	DK 71	M	150	100	100	20	20	4410	2100.00
107045	DK 71	M	150	100	110	20	20	4740	2240.00
120992	DK 71	M	150	100	120	20	20	5060	2400.00
135217	DK 71	M	200	100	90	20	20	5260	2500.00
105141	DK 71	M	200	100	100	20	20	5670	2660.00
113641	DK 71	M	200	100	110	20	20	6100	2840.00
106632	DK 71	M	200	100	120	20	20	6530	3040.00
129776	DK 71	M	250	100	90	20	20	6430	2990.00
130284	DK 71	M	250	100	100	20	20	6950	3180.00
120489	DK 71	M	250	100	110	20	20	7460	3410.00
128505	DK 71	M	250	100	120	20	20	7980	3650.00

Art.-Nr.	HW	tipo	L cm	B cm	b ₁ cm	H cm	h ₁ cm	W cm	G kg/pz.	CHF/pz.	
Tipo MM e MMg, armato, senza fondo, senza coperchio, senza risparmi parziali da forare											
122569	DK	71	MM	200	155	100	105	87.5	20 – 22	4700	3150.00
118924	DK	71	MM	200	155	100	120	87.5	20 – 22	5220	3380.00
107358	DK	71	MMg	250	155	100	105	87.5	20 – 22	5370	3340.00
102209	DK	71	MMg	250	155	100	120	87.5	20 – 22	5960	3710.00

Art.-Nr.	HW	tipo	L cm	B cm	t ₁ cm	W cm	G kg/pz.	CHF/pz.	
Tipo MM e MMg, armato, compreso scarico a pavimento verticale NW 125									
117973	DK	71	MM	240	195	31	20	3370	1900.00
110264	DK	71	MMg	290	195	31	20	4070	2010.00

Art.-Nr.	HW	L cm	NW mm	OD cm	CHF/pz.	
supplemento per risparmi per l'introduzione di cavi, compreso manicotti finali KREM						
130704	DK	71	20	60	7.2	22.10
133306	DK	71	20	80	9.2	24.20
136416	DK	71	20	100	11.2	27.00
139588	DK	71	20	120	13.2	28.40
102866	DK	71	20	146	16.3	37.30
105075	DK	71	20	195	21.4	67.80
supplemento per risparmi per l'introduzione di cavi, compreso manicotti finali K 55 swisscom						
117398	DK	71	20 – 25	63	7.2	38.20

Art.-Nr.	HW	Descr.	CHF/pz.	
supplemento per risparmi rettangolari				
100207	DK	71	risparmio fino 0.5 m ²	91.50
103577	DK	71	risparmio da 0.5 m ²	182.00

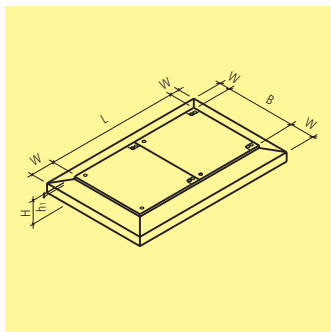
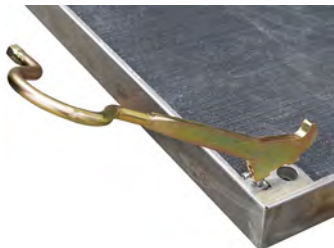
Art.-Nr.	HW	Descr.	NW mm	OD cm	CHF/pz.	
supplemento per l'inserimento di scarici sifonati a pavimento						
106759	DK	71	scarico laterale	100	11	122.00

Art.-Nr.	HW	Descr.	L cm	B cm	H cm	CHF/m
supplemento per l'inserimento di profili d'ancoraggio						
137763	DK 71	zincato	var.	4	2.5	79.00
116163	DK 71	inossidabile	var.	5	3	279.00

Art.-Nr.	HW	Descr.				CHF/pz.
supplemento per l'inserimento messa a terra						
112855	DK 71	Flury FE27, senza binario d'ancoraggio				58.00
128735	DK 71	Flury FE27 + 30 cm, con binario d'ancoraggio inossidabile				134.00
134304	DK 71	banda in rame 3 x 30 mm				58.00

Vengono prodotti su ordinazione.

Tutte le pareti sono leggermente coniche. Su ordinazione del committente si possono eseguire introduzioni di tubi, risparmi, scarichi a pavimento e binari d'ancoraggio. I tipi MM e MMg possono essere incollati in fabbrica. I relativi supplementi sono da richiedere in anticipo. Il pavimento del pozzo tipo Z e M può essere fornito su richiesta separatamente. Su ordinazione si possono ottenere altezze speciali.



Art.-Nr.	HW	Descr.	L cm	B cm	H cm	h ₁ cm	W cm	G kg/pz.	CHF/pz.
----------	----	--------	---------	---------	---------	----------------------	---------	-------------	---------

lastra di copertura, compreso basamento in beton, coperchio in acciaio inox riempito con beton, senza viti, BK B 125, provvisti di rotelle

122592	DK 99	1 coperchio	80	85	14	3	13	310	1830.00
129651	DK 99	2 coperchi	160	85	14	3	13	540	3180.00
112022	DK 99	3 coperchi	240	85	14	3	13	770	4530.00
120969	DK 99	1 coperchio	100	105	14	3	13	430	2120.00
121163	DK 99	2 coperchi	200	105	14	3	13	760	3590.00
110369	DK 99	3 coperchi	250	105	14	3	13	930	4770.00
107313	DK 99	3 coperchi	300	105	14	3	13	1100	5180.00

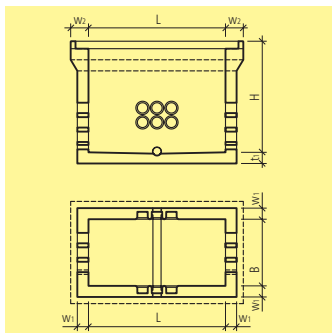
lastra di copertura, compreso basamento in beton, coperchio in acciaio inox riempito con beton, con 4 viti di fissaggio, BK C 250, provvisti di rotelle

122404	DK 99	1 coperchio	80	85	14	3	13	350	2290.00
103299	DK 99	2 coperchi	160	85	14	3	13	620	4110.00
103374	DK 99	3 coperchi	240	85	14	3	13	890	5880.00
103196	DK 99	1 coperchio	100	105	14	3	13	500	2590.00
123674	DK 99	2 coperchi	200	105	14	3	13	900	4700.00
117772	DK 99	3 coperchi	250	105	14	3	13	1110	6170.00
103507	DK 99	3 coperchi	300	105	14	3	13	1310	6700.00

Art.-Nr.	HW	Descr.	G	CHF/paio
----------	----	--------	---	----------

accessori

125869	ZZ 99	chiave per coperchio BK B 125 senza Inbus	1.2	210.00
129579	ZZ 99	chiave per coperchio BK C 250 con Inbus	1.2	233.00

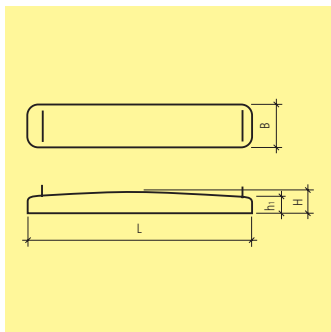


Tipo	L cm	B cm	H cm	w ₁ cm	w ₂ cm	t ₁ cm	G kg/pz.	Fr./pz.
pozzo per cavi armato con fondo, compreso canaletta per il drenaggio e scarico laterale NW 100 senza coperchio								
A1	90	90	125	15	24	15	2800	su richiesta
A2	185	90	145	15	24	15	4670	su richiesta
A3	279	90	145	15	24	15	6250	su richiesta
pozzo per cavi armato con fondo, compreso canaletta per il drenaggio e scarico laterale NW 100 senza coperchio								
S 2	189	120	125	15	24	15	5280	su richiesta
S 3	124	114	125	15	24	15	3250	su richiesta

Su indicazione dell'ordinante si possono eseguire risparmi, introdurre manicotti, binari di ancoraggio. I pozzi per cavi corrispondono ai modelli USTRA. Su richiesta sono ottenibili le relative coperture.

Tipi A1, A2, A3 coperture fino a classe di carico E 600.

Tipi S2 e S3 coperture fino a classe di carico B 125.



Art.-Nr.	HW	tipo	L cm	B cm	H cm	h ₁ cm	M pz./pal	BK	G kg/pz.	CHF/pz.	
armata, compreso maniglie sovrastanti											
130362	DK	22, 73	30	110	27	10	9	15	B 125	70	91.50
139614	DK	73	30	110	55	10	8	10	C 250	130	225.00
104846	DK	22, 73	40	120	27	10	9	15	B 125	76	94.00
105053	DK	22	40	120	27	15	14	12	C 250	100	114.00
106414	DK	22, 73	50	140	27	10	9	15	B 125	90	104.00
136535	DK	22	80	160	27	10	9	15	B 125	100	148.00
armata, compreso maniglie incassate											
119829	DK	22	150	30	8	8	10	A 15	85.8	203.00	
104366	DK	22	150	30	20	15	6	B 125	180	261.00	
armata, compreso maniglie incassate, tipo TG											
137396	DK	33	100	50	11		10	C 250	132	177.00	
137624	DK	33	120	40	12		10	C 250	138	199.00	

Tipo = copertura minima in cm per impiego carrozzabile.

Al fine di evitare una sovrasolleccitazione del suolo, in condizioni normali e fino ad una pressione di 50 kN/m^2 i canali sono da posare come da fig. 1. Per condizioni particolari (ad esempio nessuna o minima copertura, grossa pressione laterale

o carichi orizzontali) si consiglia la posa secondo fig. 2. Per carichi fino a 80 kN/m^2 è da scegliere la posa secondo la fig. 3. Prestate attenzione affinché venga eseguita una corretta evacuazione dell'acqua, tramite una condotta drenante.

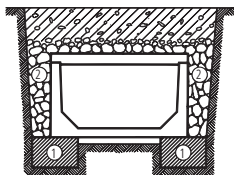


Fig. 1

per $p = 25 - 50 \text{ kN/m}^2$

- ① striscia di fondazione in beton
- ② riempimento con ghiaia

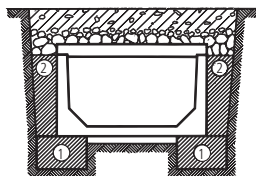


Fig. 2

per $p = 50 \text{ kN/m}^2$

- ① striscia di fondazione in beton
- ② riempimento in beton

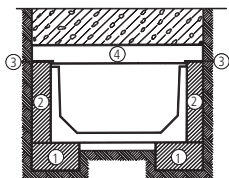
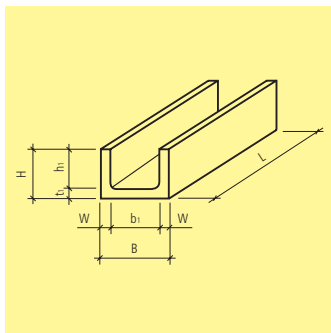


Fig. 3

per $p = 80 \text{ kN/m}^2$

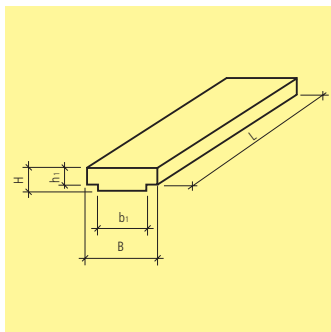
- ① fondazione in beton con carico corrispondente
- ② beton eseguito sul posto per copertura del coperchio
- ③ nastro plastico per giunti (da scegliere e fornire sul posto)
- ④ coperchio (esecuzione speciale per carichi pesanti, su richiesta con due ganci per il trasporto e leggermente fratazzato)



Art.-Nr.	HW	tipo	L cm	B cm	b ₁ cm	H cm	h ₁ cm	t ₁ cm	W cm	G kg/m	CHF/m
armato, B 50 - 59 cm											
129919	DK	23 03	150	50	40	36	31	5	5.0-6.0	145	168.00
108308	DK	74 27	100	50	40	42	36	6	5.0-6.0	175	182.00
131100	DK	74 27	200	50	40	42	36	6	5.0-6.0	175	179.00
armato, B 60 - 69 cm											
138453	DK	23 04	150	60	50	41	35	6	5.0-6.0	180	206.00
103873	DK	74 31	100	66	56	42	36	6	5.0-6.0	200	228.00
129165	DK	74 31	200	66	56	42	36	6	5.0-6.0	200	223.00
armato, B 70 - 79 cm											
112767	DK	23 05	150	77	67	41	35	6	5.0-6.0	225	319.00
armato, B 90 - 99 cm											
114923	DK	23 06	150	97	85	47	40	7	6.0-7.0	310	328.00
armato, B 110 - 119 cm											
115214	DK	23 07	150	111	99	59	51	8	6.0-7.0	395	382.00
131285	DK	74 41	100	112	100	57	50	7	6.0-7.5	380	393.00
136153	DK	74 41	200	112	100	57	50	7	6.0-7.5	380	377.00
armato, B 120 - 129 cm											
121284	DK	23 08	150	122	110	59	51	8	6.0-7.0	415	479.00
136586	DK	74 45	100	126	114	99	91	8	6.0-8.0	590	610.00
123176	DK	74 45	200	126	114	99	91	8	6.0-8.0	590	590.00
armato, B 140 - 149 cm											
137755	DK	23 14	100	142	130	49	41	8	6.0-7.0	425	505.00
armato, B 160 - 169 cm											
105767	DK	23 11	100	164	150	109	101	8	7.0-8.0	705	740.00

Per la posa di canali per riscaldamento a distanza vogliate osservare le prescrizioni di posa specifiche.

Coperchi vedi Art. no. D2002.



Art.-Nr.	HW	tipo	L cm	B cm	b ₁ cm	H cm	h ₁ cm	F max. kN/m ²	G kg/m	CHF/m
armato, per canale B 50 - 59 cm										
125268	DK	23 03	150	50	39	6	5	8	66	93.00
135014	DK	23 03	150	50	39	7	6	50	78	136.00
133489	DK	74 27	75	50	36	7	6	20	85	99.00
119989	DK	74 27	75	50.5	39	12	11	70	145	166.00
armato, per canale B 60 - 69 cm										
135083	DK	23 04	150	60	49	7	6	8	94	109.00
128405	DK	23 04	150	60	49	8	7	50	109	164.00
112309	DK	74 31	75	66	52	7	6	10	110	125.00
118421	DK	74 31	75	66.5	55	12	11	50	195	184.00
armato, per canale B 70 - 79 cm										
110378	DK	23 05	150	77	66	7	6	8	122	141.00
136072	DK	23 05	150	77	66	9	8	50	159	212.00
armato, per canale B 90 - 99 cm										
124816	DK	23 06	150	97	84	7	6	8	153	167.00
136574	DK	23 06	150	97	84	10	9	50	226	254.00
armato, per canale B 110 - 119 cm										
116080	DK	23 07	150	111	98	8	7	8	202	218.00
137342	DK	23 07	150	111	98	11	10	50	284	310.00
113114	DK	74 41	75	112	98	7	6	15	190	212.00
129344	DK	74 41	75	112.5	99	12	11	50	335	310.00

Art.-Nr.	HW	tipo	L cm	B cm	b ₁ cm	H cm	h ₁ cm	F max. kN/m ²	G kg/m	CHF/m	
armato, per canale B 120 - 129 cm											
111646	DK	23	08	150	122	109	8	7	8	222	244.00
102694	DK	23	08	150	122	109	11	10	50	310	405.00
138583	DK	74	45	75	126	112	7	6	12	215	230.00
117678	DK	74	45	75	126.5	112.5	12	11	50	375	401.00
armato, per canale B 140 - 149 cm											
132788	DK	23	14	100	142	129	9	8	8	294	417.00
120664	DK	23	14	100	142	129	12	11	50	398	565.00
armato, per canale B 160 - 169 cm											
138366	DK	23	11	100	164	149	9	8	8	336	475.00
131770	DK	23	11	100	164	149	12	11	50	500	725.00

F max. kN/m² = carico max. kN/m².

Prodotti su ordinazione.

Su richiesta sono ottenibili con portata per carichi maggiori.

Per la posa di canali per riscaldamento a distanza vogliate osservare le prescrizioni di posa specifiche.
Canali vedi Art. no. D2001.

Canali di copertura per condotte

I canali di copertura vengono impiegati per la protezione di tubature di cantiere o per canali di riscaldamento e posati su un betoncino eseguito sul posto.

L'armatura viene concepita in base alle disposizioni date dallo studio di progettazione. Canali standard vengono prodotti per un carico di 60 kN/m².

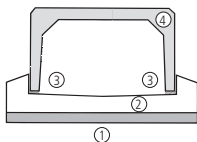
Costruzione

I canali sono provvisti di dispositivi di sollevamento e posa.

Su richiesta e dietro deposito possono essere fornite le apposite catene di sollevamento. Vanno sempre osservate le indicazioni contenute nelle norme SIA 205 e SIA 190, così come quelle di SUVA 1675.

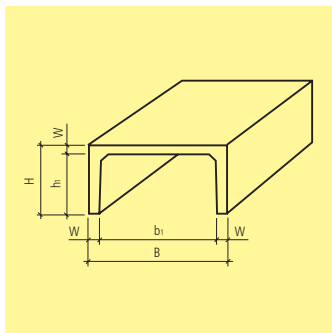
Sigillatura

In ogni caso i canali di copertura, a posa ultimata vanno sigillati da uno specialista.



Sezione di posa per canali di copertura per condotte

- ① betoncino C 16/20, X0, Dmax 32
- ② soletta in beton C 25/30, X0, Dmax 32
- ③ malta
- ④ canale di copertura

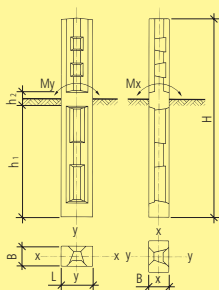


Art.-Nr.	HW	tipo	L cm	B cm	b ₁ cm	H cm	h ₁ cm	W cm	F max. kN/m ²	G kg/m	CHF/m
B 70 - 79 cm											
106025	DK	74 51	200	77	66	63	55	5.5 - 7.0	60	330	366.00
B 120 - 129 cm											
114996	DK	74 52	207	120	104	65	55	8.0 - 10.0	60	580	418.00
102383	DK	74 52	419	120	104	65	55	8.0 - 10.0	60	580	418.00
B 130 - 139 cm											
122533	DK	74 56	207	135	119	75	65	8.0 - 10.0	60	660	515.00
136033	DK	74 56	419	135	119	75	65	8.0 - 10.0	60	660	515.00
B 160 - 169 cm											
117691	DK	74 57	200	169	149	97	85	10.0 - 12.0	60	1060	695.00
109645	DK	74 57	300	169	149	97	85	10.0 - 12.0	60	1060	695.00

Vengono prodotti su ordinazione.

Su richiesta sono ottenibili con portata per carichi maggiori.

Per la posa di canali per riscaldamento a distanza vogliate osservare le prescrizioni di posa specifiche.



M_x momento di flessione ammesso
 M_y inerente x-, risp. asse y

1. Al momento dell'ordinazione vogliate indicare il diametro desiderato
2. Assieme ad ogni zoccolo vengono forniti 2 brida in acciaio zincato con le relative viti per il fissaggio
3. Per piloni doppi occorrono delle brida speciali

Art.-Nr.	HW	L cm	B cm	H cm	h_1 cm	h_2 cm	M_x kN/m	M_y kN/m	MBr kN/m	G kg/pz.	CHF/pz.	
zoccolo per pilone senza brida												
105203	DK	76	30	18	220	122	16	15	15	2	215	485.00
132237	DK	76	30	18	250	152	16	15	15	2	245	595.00
121808	DK	76	35	22	220	122	16	18	18	2	310	680.00
115835	DK	76	35	22	260	162	16	18	18	2	355	840.00
136556	DK	76	38	26	220	122	16	22	20	2	375	820.00
138845	DK	76	38	30	220	122	16	26	30	3	485	950.00

Art.-Nr.	HW	tipo	G kg/pz.	CHF/pz.	
brida anteriore per zoccolo per pilone L 30 cm B 18 cm, zincata, senza viti e bulloni					
119126	DK	99	per pilone D 18-20 cm	1.65	92.00
128620	DK	99	per pilone D 21-22 cm	1.70	92.00
125883	DK	99	per pilone D 23-25 cm	1.85	92.00
brida anteriore per zoccolo per pilone L 35 cm B 22 cm, zincata, senza viti e bulloni					
132853	DK	99	per pilone D 20-22 cm	1.85	92.00
134605	DK	99	per pilone D 23-26 cm	1.95	92.00
brida anteriore per zoccolo per pilone L 38 cm B 26 cm, zincata, senza viti e bulloni					
101152	DK	99	per pilone D 22-25 cm	1.90	92.00
125438	DK	99	per pilone D 26-29 cm	2.10	92.00
131916	DK	99	per pilone D 30-32 cm	2.25	92.00
brida anteriore per zoccolo per pilone L 38 cm B 30 cm, zincata, senza viti e bulloni					
126994	DK	99	per pilone D 33-35 cm	2.40	92.00

Art.-Nr.	HW	tipo	G kg/pz.	CHF/pz.
brida posteriore per zoccolo per pilone L 30 cm B 18 cm, zincata, senza viti e bulloni				
139199	DK 99	per pilone D 18-25 cm	1.45	63.00
brida posteriore per zoccolo per pilone L 35 cm B 22 cm, zincata, senza viti e bulloni				
118290	DK 99	per pilone D 20-26 cm	1.60	63.00
brida posteriore per zoccolo per pilone L 38 cm B 26 cm und L 38 cm B 30 cm, zincata, senza viti e bulloni				
138498	DK 99	per pilone D 22-35 cm	1.75	63.00
viti di fissaggio esagonali con bullone M 20, zincate				
132229	DK 99	per tutte le sezioni	0.38	7.90

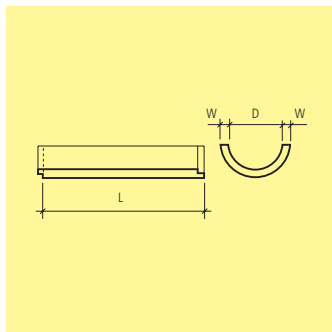
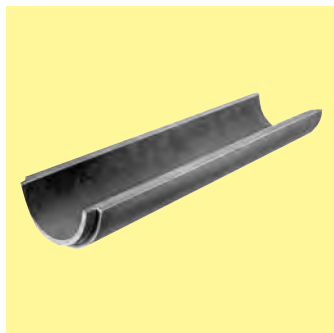
Mx punto di flessione verticale sull'asse x.

My punto di flessione verticale sull'asse y.

Le brida non sono comprese nel prezzo.

Gli zoccoli per piloni presentano 2 conformazioni diverse sui lati. A dipendenza del diametro del pilone, viene utilizzato un lato piuttosto che l'altro.

Gli zoccoli per piloni vengono utilizzati per la costruzione di linee libere per telefono, corrente elettrica o come guide per linee elettriche per la ferrovia. Essi impediscono che il legno marcisca e facilitano anche la sostituzione dei piloni.

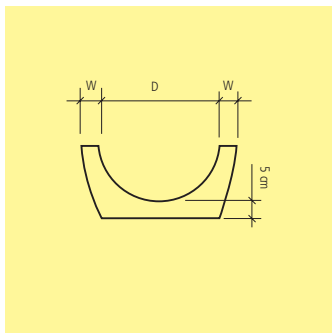
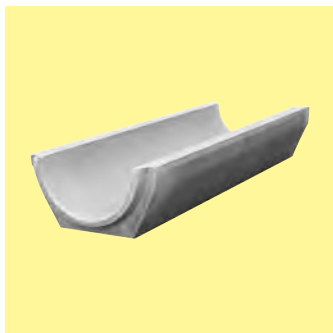


Art.-Nr.	HW	D cm	L cm	W cm	G kg/pz.	CHF/pz.
senza battuta, senza base, L 100 cm						
136344	EF 23, 76	10	100	2.8	13	34.70
104256	EF 23, 76	12	100	2.8	15	34.70
135377	EF 23, 73, 76	15	100	3	20	34.70
117852	EF 23, 73, 76	20	100	3	27	37.00
114870	EF 23, 73, 76	25	100	3.5	40	45.20
115093	EF 23, 73, 76	30	100	4	50	58.50
108606	EF 23, 73, 76	40	100	5	80	80.00
122596	EF 23, 73, 76	50	100	6	124	126.00
121476	EF 23, 73, 76	60	100	6.5	155	157.00
116958	EF 71, 76	70	100	7	201	191.00
102745	EF 26, 71, 76	80	100	8	255	240.00
132701	EF 26, 71	100	100	10	395	329.00
117649	EF 71	125	100	10	510	451.00
senza battuta, senza base, L 50 cm						
108997	EF 23, 76	12	50	2.8	7.5	32.60
121258	EF 23, 73, 76	15	50	3	11	32.60
139906	EF 23, 73, 76	20	50	3	16	32.60
132563	EF 23, 73, 76	25	50	3.5	20	32.60
117862	EF 23, 73, 76	30	50	4	25	43.00
105666	EF 23, 73, 76	40	50	5	40	62.00
110588	EF 23, 73, 76	50	50	6	62	84.00
105894	EF 23, 73, 76	60	50	6.5	77.5	112.00
110321	EF 71, 76	70	50	7	100.5	153.00

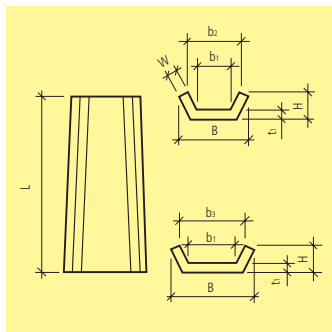
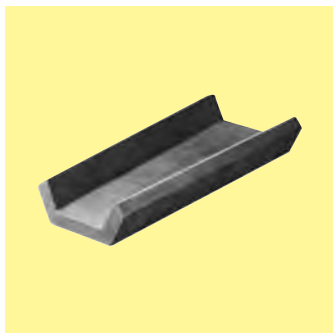
Art.-Nr.	HW	D cm	L cm	W cm	G kg/pz.	CHF/pz.
115847	EF 26, 71, 76	80	50	8	127.5	216.00
111591	EF 26, 71	100	50	10	197.5	261.00
115062	EF 71	125	50	10	255	343.00

A dipendenza del luogo di produzione, le dimensioni (spessore, pareti, pesi) possono variare. Le cunette lunghezza 50 cm, vengono prodotte solo su ordinazione.

Nel caso di utilizzo quale pozzo di ventilazione, griglie e fissaggi relativi vedi Art. no. H2120 e Art. no. H2110.



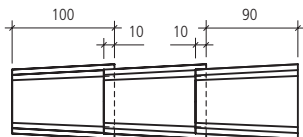
Art.-Nr.	HW	D cm	L cm	W cm	G kg/pz.	CHF/pz.
senza battuta, con base, L 100 cm						
127061	EF 76	30	100	4	80	75.00
108629	EF 76	40	100	5	115	102.00
139860	EF 76	50	100	6	190	151.00

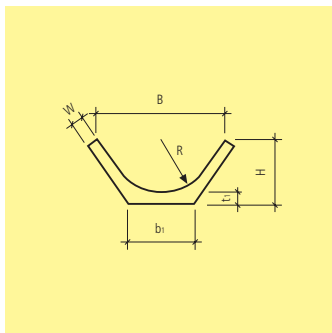
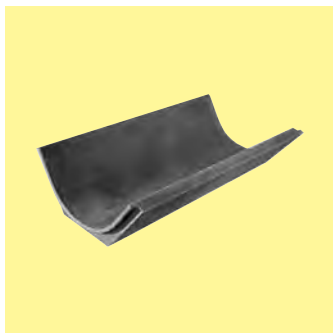


Art.-Nr.	HW	L cm	B cm	b ₁ cm	b ₂ cm	b ₃ cm	H cm	t ₁ cm	W cm	G kg/pz.	CHF/pz.
conica											
107586	EH	76	100	38/46	20/28	30	38	15	5	60	107.00
124980	EH	76	100	54/63	30/38	45	53	21	6	105	142.00
102080	EH	76	100	70/78	40/48	60	68	27	7	135	278.00

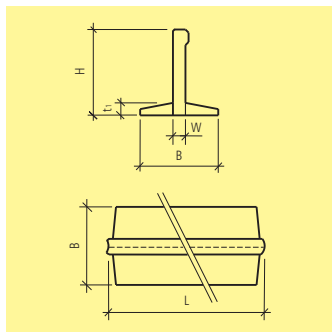
Art.-Nr.	HW	Descr.	CHF/pz.	
briglia d'arresto, zincata				
138692	EH	99	per cunetta per ruscelli B 38/46 cm	10.10
122827	EH	99	per cunetta per ruscelli B 54/63 cm e B 70/78 cm	12.30

Fino a 15% di pendenza con una briglia d'arresto per cunetta, oltre il 15% di pendenza con due briglie d'arresto per cunetta. Pendenza minima 8 %.





Art.-Nr.	HW	L cm	B cm	b ₁ cm	H cm	R cm	t ₁ cm	W cm	G kg/pz.	CHF/pz.
con base, con immaschiatura e battuta, R 20 cm										
100891	EH 23	100	48	30	25	20	5.5	4.5	97	163.00
137516	EH 23	200	48	30	25	20	5.5	4.5	194	321.00
con base, con immaschiatura e battuta, R 55 cm										
103901	EH 23	100	132	81	64	55	7	9.5	480	595.00



Art.-Nr.	HW	L cm	B cm	H cm	t ₁ cm	W cm	G kg/pz.	CHF/pz.
armato, con bordo di chiusura e raccordo, smussato								
110339	EM 71	140	50	55	8	8	240	316.00
123676	EM 71	300	50	55	8	8	515	555.00

Vengono prodotti su ordinazione.
Su richiesta altre lunghezze.

Possibili curvature +/- 10° per elemento.



Le canalette per la raccolta e il drenaggio delle acque provenienti da superfici di traffico sono ottenibili sia in beton che in beton polimero. La costruzione di posa dipende dal tipo di materiale e dal tipo di carico a cui devono sottostare.

Tipi di impiego e classi di carico (Norme SN EN 124, SN EN 1433)

Classe A 15 (15 kN portata) carico ruota 0.5 t.

superfici di traffico ed analoghe che vengono percorse unicamente da pedoni e ciclisti.

Classe B 125 (125 kN portata) carico ruota 2.5 t.

Viali, zone pedonali e superfici analoghe, parcheggi per auto.

Classe C 250 (250 kN portata) carico ruota 7.5 t.

E' riferita all'impiego di canalette lungo i bordi. Esse vengono diposte da una distanza massima di 0.5 m. dal bordo del cordolo sulla carreggiata e a 0.2 m. nei viali, cosi' come pure per superfici laterali di strade.

Nella classe di carico C 250 i campi d'impiego si estendono ad esempio per aree di industrie, superfici agricole, parcheggi, stazioni di servizio che non prevedono carichi estremi (autocarri ammessi) e che vengono percorsi a velocità moderata.

Classe D 400 (400 kN portata) carico ruota 12.5 t.

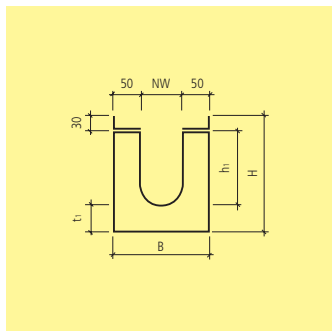
Carreggiate di strade (anche strade pedonali), superfici laterali a strade e parcheggi che non sono soggetti a qualsiasi tipo di automezzo.

Classe E 600 (600 kN portata) carico ruota 25 t.

Superfici di traffico (ad es. non pubbliche) che vengono percorse con grandi carichi.

Classe F 900 (900 kN portata) carico ruota > 25 t.

Superfici con percorrenza ad alto traffico pesante, come ad es. per aeroporti.

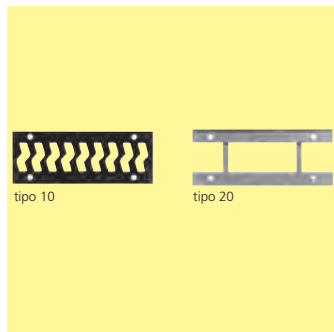


Art.-Nr.	HW	tipo	L mm	B mm	H mm	h ₁ mm	t ₁ mm	BK	G kg/pz.	CHF/pz.
senza pendenza, senza apertura di scarico										
126388	FL 99	140	1000	200	220	140	50	E 600	64	510.00
senza pendenza, con apertura di scarico su fondo DN 100										
138300	FL 99	140.1	1000	200	220	140	50	E 600	64	630.00

Classi di carico : D 400-E 600, campi d'impiego : carreggiate di strade. Sono anche indicate per l'impiego in posizione trasversale su strade con forte traffico ed autostrade, così come per piazzali e superfici industriali con carichi estremi.

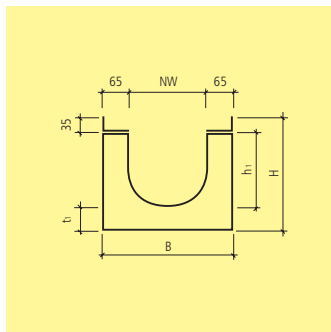
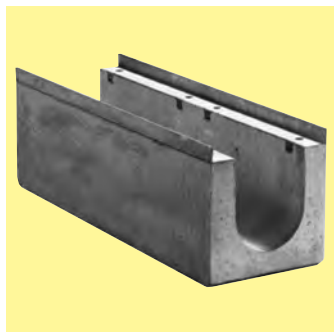
E' pure possibile la posa in 2 fasi.

Testate corrispondenti per canaletta tipo 140/140.1 vedi Art. no. F0422.



Art.-Nr.	HW	tipo	L mm	B mm	H mm	MW mm/mm	BK	G kg/pz.	CHF/pz.
griglia in ghisa, 4 fissaggi M 16									
114403	FL 99	10	500	190	30	115/20	E 600	15	311.00
telaio di rialzo in acciaio, zincato, 4 fissaggi M 16									
125331	FL 99	20	500	200	30		E 600	5	238.00

Per impieghi laddove le griglie sono sottoposte a traffico veloce, occorre osservare le prescrizioni particolari di posa. I fissaggi devono essere regolati a 180 Nm +/- 10 Nm. Prestare attenzione affinché durante le fasi di posa le componenti rimangano pulite e si adattino al loro corretto posizionamento. I fissaggi devono rimanere puliti e privi da incrostazioni.
Altezza di costruzione tipo 20 = 35 mm.



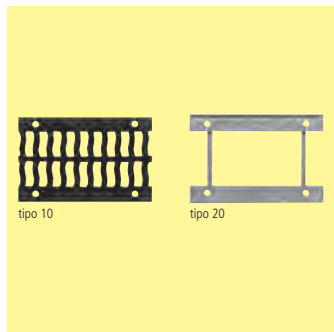
Art.-Nr.	HW	tipo	L mm	B mm	H mm	h ₁ mm	t ₁ mm	BK	G kg/pz.	CHF/pz.
senza pendenza, senza apertura di scarico										
125752	FL 99	100	1000	330	400	295	70	E 600	165	780.00
senza pendenza, con apertura di scarico DN 200										
129822	FL 99	100.1	1000	330	400	295	70	E 600	165	910.00

Classi di carico : D 400-E 600, campi d'impiego : carreggiate di strade. Sono anche indicate per l'impiego in posizione trasversale su strade con forte traffico ed autostrade, così come per piazzali e superfici industriali con carichi estremi.

E' pure possibile la posa in 2 fasi.

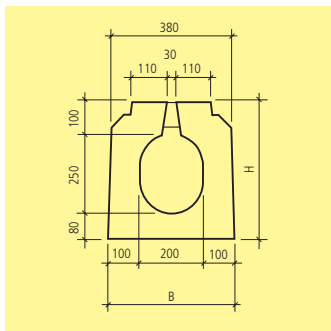
Testate corrispondenti per canaletta tipo 100/100.1, testata BIRCO SIR tipo 52 + 57.

Testate BIRCO SIR vedi Art. no. F0430.



Art.-Nr.	HW	tipo	L mm	B mm	H mm	MW mm/mm	BK	G kg/pz.	CHF/pz.
griglia in ghisa, 4 fissaggi M 16									
104745	FL 99	10	500	320	30	115/20	E 600	27	565.00
telaio di rialzo in acciaio, zincato, BK F 900, 4 fissaggi M 16									
139236	FL 99	20	500	330	35		E 600	6	332.00

Per impieghi laddove le griglie sono sottoposte a traffico veloce, occorre osservare le prescrizioni particolari di posa. I fissaggi devono essere regolati a 180 Nm +/- 10 Nm. Prestare attenzione affinché durante le fasi di posa le componenti rimangano pulite e si adattino al loro corretto posizionamento. I fissaggi devono rimanere puliti e privi da incrostazioni.
Altezza di costruzione tipo 20 = 40 mm.



Art.-Nr.	HW		L mm	B mm	H mm	BK	G test	G asd	CHF/m	
con fessura passante, grigio, senza pendenza										
105831	FZ	99	4000	400	430	D 400	282	1125	s.r.	
118683	FZ	99	superficie sabbata	4000	400	430	D 400	282	1125	s.r.
con fessura passante interrotta, grigio, senza pendenza										
108241	FZ	99	4000	400	430	E 600	284	1135	s.r.	
119251	FZ	99	superficie sabbata	4000	400	430	E 600	284	1135	s.r.

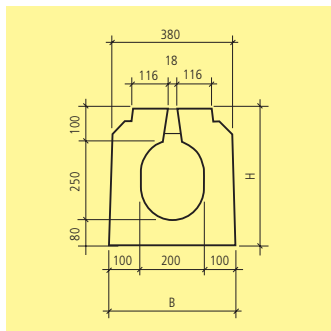
Art.-Nr.	HW		L mm	B mm	H mm	G test	CHF/pz.
testata							
100992	FZ	99	110	400	430	38	s.r.
guarnizione							
112240	FZ	99					s.r.

Tipi di impiego :

- canaletta per autostrada D400, su autostrade con forte sollecitazione di traffico (corsie centrali, entrate/uscite di svincoli).

Elemento di servizio vedi Art. no. F0102.

Telaio per pozzo vedi Art. no. F0103.



Art.-Nr.	HW	L mm	B mm	H mm	BK	G kg/m	G kg/pz.	CHF/m	
con fessura passante, grigio, senza pendenza									
112758	FZ 99	4000	400	430	D 400	282	1130	s.r.	
138566	FZ 99	superficie sabbata	4000	400	430	D 400	282	1130	s.r.

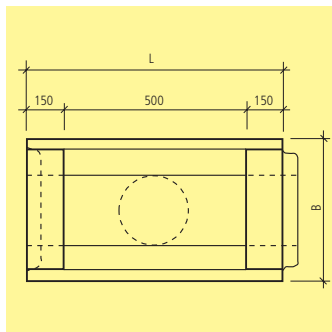
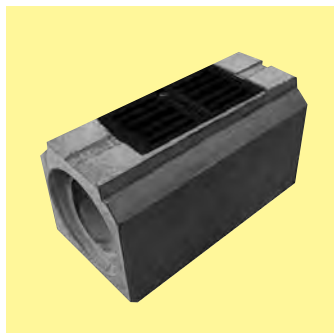
Art.-Nr.	HW	L mm	B mm	H mm	G kg/pz.	CHF/pz.
testata						
101491	FZ 99	110	400	430	38	s.r.
guarnizione						
103081	FZ 99					s.r.

Tipi di impiego :

- canaletta per autostrada D400, su autostrade con forte sollecitazione di traffico (corsie centrali, entrate/uscite di svincoli).

Elemento di servizio vedi Art. no. F0102.

Telaio per pozzo vedi Art. no. F0103.

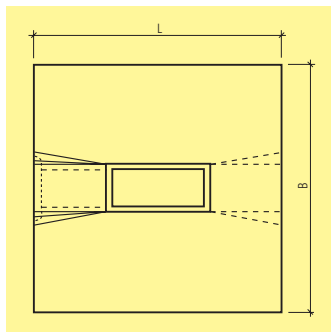


Art.-Nr.	HW	Descr.	L mm	B mm	H mm	G kg/pz.	CHF/pz.
per canaletta BK E 600, compreso griglia in ghisa e chiusura a chiavistello							
133831	FZ	99 senza apertura di scarico	800	400	430	191	s.r.
133647	FZ	99 con apertura di scarico	800	400	430	191	s.r.
guarnizione rotonda							
133655	FZ	99 per elemento di servizio con apertura di scarico				0.2	s.r.

Tipi di impiego :

- canaletta per autostrada D400, su autostrade con forte sollecitazione di traffico (corsie centrali, entrate/uscite di svincoli)

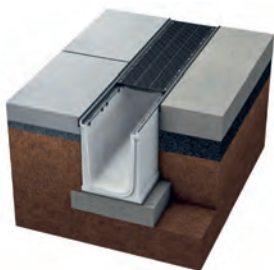
Per impieghi laddove le griglie sono sottoposte a traffico veloce, occorre osservare le prescrizioni particolari di posa. I fissaggi devono essere regolati a 180 Nm +/- 10 Nm. Prestare attenzione affinché durante le fasi di posa le componenti rimangano pulite e si adattino al loro corretto posizionamento. I fissaggi devono rimanere puliti e privi da incrostazioni.



Art.-Nr.	HW	Descr.	L mm	B mm	H mm	BK	G kg/pz.	CHF/pz.
telaio per pozzo per canaletta BK D 400, compreso griglia in ghisa SIBLOC								
137200	FZ 99	apertura su 1 lato	1300	1300	430	E 600	1225	s.r.
126194	FZ 99	apertura su 2 lati	1300	1300	430	E 600	1200	s.r.

Tipi di impiego :

- canaletta per autostrada D400, su autostrade con forte sollecitazione di traffico (corsie centrali, entrate/uscite di svincoli).



Massima ritenzione

Le canalette BIRCO max-i possono ritenere fino a 512 litri per ml, quindi ad impedire eventuali fuoriuscite delle acque in caso di importanti flussi in arrivo.

Massima stabilità

I profili in acciaio integrati contribuiscono a mantenere nel tempo la resistenza e solidità delle canalette BIRCO max-i.

Sicurezza di fissaggio

Le griglie di copertura sono provviste di un sistema di fissaggio tramite 8 viti M12 per ml di canaletta.

Sicurezza di deflusso

Viene garantito il deflusso delle acque tramite un ancoraggio solido sulle fondazioni di appoggio.

Assortimento

NW 220: altezze 500, 800 mm

NW 320: altezze 600, 800 mm

NW 420: altezze 700, 1000, 1200 mm

NW 520: altezze 800, 1000, 1200 mm

Lunghezze 1500 e 3000 mm

Classi di carico

A 15 – F 900 secondo norme EN 1433

Campi di impiego

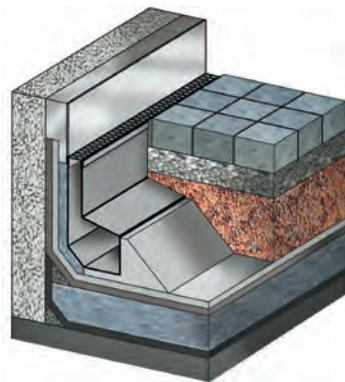
- Aeroporti
- Industrie e aree di logistica
- Parcheggi sottoposti a traffico pesante
- Stazioni ferroviarie, scuole, ...
- Strade sottoposte a traffico

In ogni caso laddove è richiesto la capacità di smaltimento di importanti ed improvvisi flussi di acque da smaltire.



Per drenaggio lineare di facciate

BIRCO TOP® Serie S offre alla progettazione un'ottima ed interessante alternativa nelle problematiche del drenaggio contro facciate, attrattiva di forma stabile e con ottime prestazioni.



Impiego semplice e veloce

3 m di canaline Birco Top Serie S vengono posati velocemente in situazione con pochi giunti.

Senza barriere

L'altezza tra il passaggio dell'abitazione alla superficie esterna può essere ridotta fino a 50 mm.

Disegno attrattivo

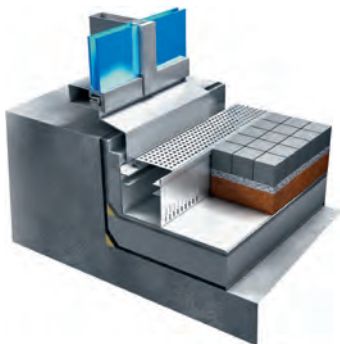
Compreso una lastra quadrata estraibile, invisibile. La pavimentazione può essere posata quasi fino contro la facciata.

Impiego flessibile

I diversi concetti di drenaggio, con fessure aperte o chiuse offrono una flessibilità e adattamento molteplici.

La soluzione ottimale per il drenaggio contro facciate

Con il sistema BIRCO TOP® F e V la superficie della pavimentazione può essere eseguita fino a 50 mm sotto la soglia. Otticamente invisibile, offre un drenaggio ottimale e non ostacola il passaggio.



Impiego semplice e veloce

3 m di canalette vengono posati velocemente in situazione con pochi giunti.

Senza barriere

L'altezza tra il passaggio dell'abitazione alla superficie esterna può essere ridotta fino a 50 mm.

Disegno attrattivo

Possibilità di progettazione architettonica ottimale grazie al programma dei tipi di coperture.

E' pure ottenibile il sistema di illuminazione delle canalette BIRCOLux (possibilità di inserimento a posa già avvenuta).

Drenaggio efficiente

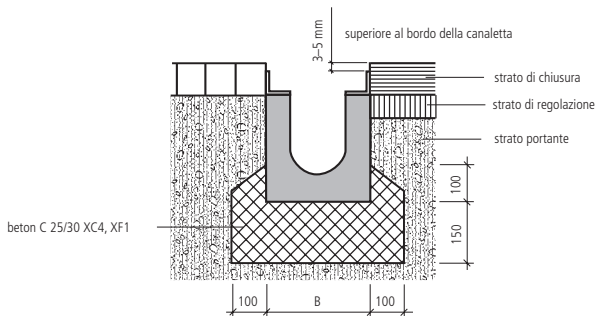
Importante volume di accumulo in caso di forti piogge.

Impiego flessibile

Con le altezze variabili (serie V) e quelle fisse (serie F) i campi di impiego diventano molteplici.

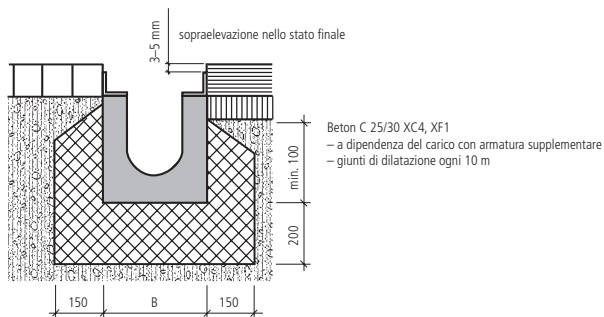
Con oppure senza scalino a vista.

Variante di posa per canalette di drenaggio in beton, classi di carico A 15–C 250

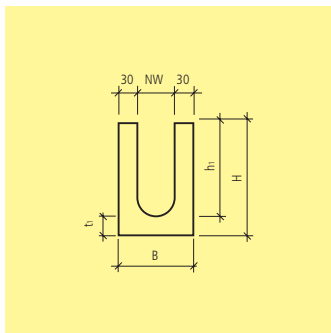


- ◆ Per le classi di carico A 15–B 125 le canalette non devono essere rinfiancate con beton.
- ◆ Lo scavo per la fondazione deve corrispondere al tipo di carico previsto e tenendo conto della profondità di gelo.
- ◆ Eseguire delle strisce di fondazione in beton C 25/30 XC4, XF1, H = 15 cm.
- ◆ Durante la posa controllare la linearità delle canalette. Presso i giunti, in caso di posa in beton rinfiancare a forma cuneiforme.
- ◆ Riempire e costipare lo strato di fondazione.
- ◆ Costruzione dello strato di regolazione e di chiusura atto alla posa di blocchetti o lastre per pavimentazione.
- ◆ Il profilo superiore della canalette deve risultare 3–5 mm inferiore al livello della superficie finale.

Variante di posa per canalette di drenaggio in beton, classi di carico D 400–F 900



- ◆ Per le classi di carico D 400–F 900, con carichi di traffico perpendicolari alla canaletta, occorre eseguire un rinfianco globale.
- ◆ Se le canalette vengono percorse solo longitudinalmente si puo' evitare di eseguire un rinfianco globale.
- ◆ Il bordo superiore della canaletta deve situarsi 3–5 mm. inferiore al livello finale della pavimentazione.

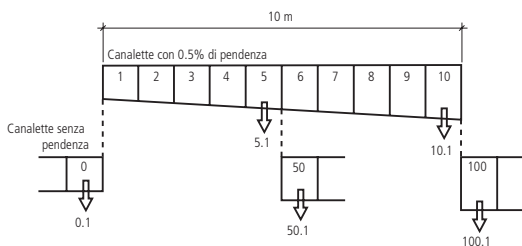


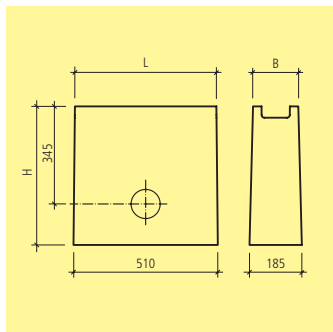
Art.-Nr.	HW	tipo	L mm	B mm	H mm	h ₁ mm	t ₁ mm	BK	G kg/pz.	CHF/pz.	
con pendenza J 0.5 %, senza apertura di scarico											
118452	FL	99	1	1000	160	165/170	130/135	35	B 125	38	50.00
130369	FL	99	2	1000	160	170/175	135/140	35	B 125	38	50.00
109629	FL	99	3	1000	160	175/180	140/145	35	B 125	39	50.00
102956	FL	99	4	1000	160	180/185	145/150	35	B 125	40	50.00
111036	FL	99	5	1000	160	185/190	150/155	35	B 125	41	50.00
135609	FL	99	6	1000	160	190/195	155/160	35	B 125	41	50.00
129141	FL	99	7	1000	160	195/200	160/165	35	B 125	42	50.00
107395	FL	99	8	1000	160	200/205	165/170	35	B 125	43	50.00
119687	FL	99	9	1000	160	205/210	170/175	35	B 125	44	50.00
102939	FL	99	10	1000	160	210/215	175/180	35	B 125	45	50.00
con pendenza J 0.5 %, con apertura di scarico sul fondo DN 100											
127248	FL	99	5.1	1000	160	185/190	150/155	35	B 125	41	82.00
138697	FL	99	10.1	1000	160	210/215	175/180	35	B 125	45	82.00
senza pendenza, senza apertura di scarico											
104421	FL	99	0	1000	160	165	130	35	B 125	37	50.00
139740	FL	99	50	1000	160	190	155	35	B 125	41	50.00
115799	FL	99	100	1000	160	215	180	35	B 125	44	50.00
senza pendenza, con apertura di scarico sul fondo DN 100											
110432	FL	99	0.1	1000	160	165	130	35	B 125	37	82.00
107046	FL	99	50.1	1000	160	190	155	35	B 125	41	82.00
114458	FL	99	100.1	1000	160	215	180	35	B 125	44	82.00

Art.-Nr.	HW	tipo	Descr.	G kg/pz.	CHF/pz.
in acciaio, zincato, senza scarico					
124285	FL 99	11	per canaletta 0, 1-2	0.3	18.20
117243	FL 99	12	per canaletta 3-6, 50	0.3	18.20
137180	FL 99	13	per canaletta 7-10, 100	0.4	18.20
in acciaio, zincato, con scarico DN 100					
111201	FL 99	15	per canaletta 0	0.6	41.10
136088	FL 99	16	per canaletta 1-5, 50	0.7	41.10
121006	FL 99	17	per canaletta 6-10, 100	0.8	41.10

Classe di carico A 15 - B 125, impiego per il drenaggio di giardini privati e aree esterne.

La tratta da eseguire può essere allungata inserendo, tra le canalette con pendenza, canalette senza pendenza.





Art.-Nr.	HW	tipo	L mm	B mm	H mm	BK	G kg/pz.	CHF/pz.
in un unico elemento, con scarico DN 100								
137161	FL 99	1	500	160/185	490	B 125	58	186.00

Quale chiusura uni o bilaterale per canaletta, con sifone in PP, contenitore per fanghi e manicotto di raccordo DN 100 integrato .

Il carico per ruota corrisponde al tipo di griglia scelta.

Portata di flusso : 5 l/s.

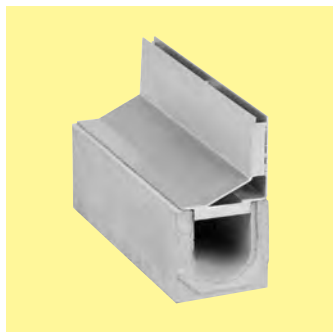


tipo 1/1.1



tipo 3/3.1

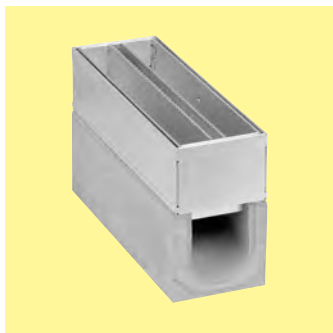
Art.-Nr.	HW	tipo	L mm	B mm	H mm	MW mm/mm	BK	G kg/pz.	CHF/pz.	
griglia a fessura, zincata										
135821	FL	99	1	1000	158	20	80/12	A 15	2.4	26.50
138982	FL	99	1.1	500	158	20	80/12	A 15	1.3	21.10
griglia a maglia, zincata										
104442	FL	99	3	1000	158	20	30/16	B 125	3.3	47.60
137462	FL	99	3.1	500	158	20	30/16	B 125	1.7	37.10



Art.-Nr.	HW	tipo	L mm	B mm	H mm	BK	G kg/pz.	CHF/pz.
simmetrico, zincato, larghezza fessura 18 mm								
113943	FZ 99	1.5 mm	500	160	122	C 250	2.6	s.r.
105382	FZ 99	1.5 mm	1000	160	122	C 250	5.2	s.r.
123949	FZ 99	4 mm	500	160	144	E 600	6.6	s.r.
107999	FZ 99	4 mm	1000	160	144	E 600	13.0	s.r.
asimmetrico, zincato, larghezza fessura 18 mm								
116060	FZ 99	1.5 mm	500	160	122	C 250	2.7	s.r.
101163	FZ 99	1.5 mm	1000	160	122	C 250	5.5	s.r.
136391	FZ 99	4 mm	500	160	144	E 600	6.9	s.r.
114181	FZ 99	4 mm	1000	160	144	E 600	13.7	s.r.

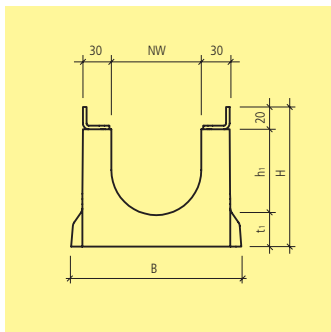
Su richiesta altri tipi di esecuzione in acciaio inox.

Portata di flusso : 1.0 l/s per ml.



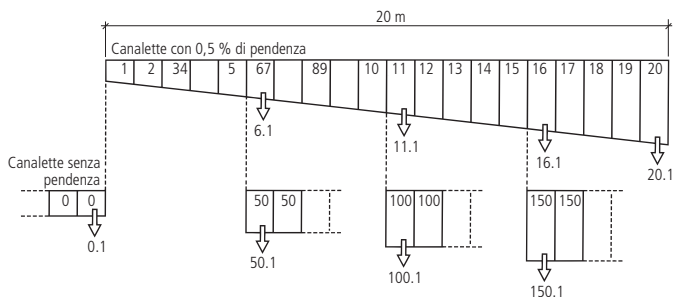
Art.-Nr.	HW	tipo	L mm	B mm	H mm	BK	G kg/pz.	CHF/pz.	
simmetrico, zincato, larghezza fessura 18 mm									
128648	FZ	99	1.5 mm	500	160	121.5	C 250	6.8	s.r.
106016	FZ	99	4 mm	500	160	144.0	E 600	17	s.r.
asimmetrico, zincato, larghezza fessura 18 mm									
111146	FZ	99	1.5 mm	500	160	121.5	C 250	5.2	s.r.
115360	FZ	99	4 mm	500	160	144.0	E 600	13	s.r.
attrezzo per l'estrazione dell'elemento									
107042	ZZ	99						0.4	s.r.

Su richiesta altri tipi di esecuzione in acciaio inox.
Portata di flusso : 1.0 l/s per ml.



Art.-Nr.	HW	tipo	L mm	B mm	H mm	h ₁ mm	t ₁ mm	BK	G kg/pz.	CHF/pz.	
canaletta bassa, senza pendenza, senza apertura di scarico											
109861	FL	99	21	1000	163/165	80	25	35	C 250	20	114.00
136609	FL	99	22	1000	163/165	100	45	35	C 250	24	114.00
105212	FL	99	23	1000	163/165	120	65	35	C 250	26	114.00
canaletta bassa, senza pendenza, con apertura di scarico sul fondo DN 100											
117140	FL	99	21.1	1000	163/165	80	25	35	C 250	20	147.00
126627	FL	99	22.1	1000	163/165	100	45	35	C 250	24	147.00
133877	FL	99	23.1	1000	163/165	120	65	35	C 250	26	147.00
con pendenza J 0.5 %, senza apertura di scarico											
113105	FL	99	1	1000	163/189	155/160	100/105	35	C 250	35	114.00
103314	FL	99	2	1000	163/189	160/165	105/110	35	C 250	37	114.00
127189	FL	99	3	1000	163/189	165/170	110/115	35	C 250	38	114.00
118097	FL	99	4	1000	163/189	170/175	115/120	35	C 250	38	114.00
101913	FL	99	5	1000	163/189	175/180	120/125	35	C 250	39	114.00
125122	FL	99	6	1000	163/189	180/185	125/130	35	C 250	40	114.00
134540	FL	99	7	1000	163/189	185/190	130/135	35	C 250	40	114.00
139973	FL	99	8	1000	163/189	190/195	135/140	35	C 250	41	114.00
110452	FL	99	9	1000	163/189	195/200	140/145	35	C 250	41	114.00
111946	FL	99	10	1000	163/189	200/205	145/150	35	C 250	42	114.00
104528	FL	99	11	1000	163/189	205/210	150/155	35	C 250	42	114.00
117159	FL	99	12	1000	163/189	210/215	155/160	35	C 250	43	114.00
123085	FL	99	13	1000	163/189	215/220	160/165	35	C 250	44	114.00
131456	FL	99	14	1000	163/189	220/225	165/170	35	C 250	44	114.00
130815	FL	99	15	1000	163/189	225/230	170/175	35	C 250	45	114.00

Art.-Nr.	HW	tipo	L mm	B mm	H mm	h ₁ mm	t ₁ mm	BK	G kg/pz.	CHF/pz.	
103467	FL	99	16	1000	163/189	230/235	175/180	35	C 250	46	114.00
123742	FL	99	17	1000	163/189	235/240	180/185	35	C 250	46	114.00
112079	FL	99	18	1000	163/189	240/245	185/190	35	C 250	47	114.00
115496	FL	99	19	1000	163/189	245/250	190/195	35	C 250	47	114.00
113957	FL	99	20	1000	163/189	250/255	195/200	35	C 250	48	114.00
con pendenza J 0.5 %, con apertura di scarico sul fondo DN 100											
101973	FL	99	6.1	1000	163/189	180/185	125/130	35	C 250	36	147.00
103319	FL	99	11.1	1000	163/189	205/210	150/155	35	C 250	40	147.00
135465	FL	99	16.1	1000	163/189	230/235	175/180	35	C 250	43	147.00
133834	FL	99	20.1	1000	163/189	250/255	195/200	35	C 250	46	147.00
senza pendenza, senza apertura di scarico											
120815	FL	99	0	1000	163/189	155	100	35	C 250	34	114.00
107764	FL	99	50	1000	163/189	180	125	35	C 250	37	114.00
138220	FL	99	100	1000	163/189	205	150	35	C 250	41	114.00
135329	FL	99	150	1000	163/189	230	175	35	C 250	44	114.00
senza pendenza, con apertura di scarico sul fondo DN 100											
133601	FL	99	0.1	1000	163/189	155	100	35	C 250	33	147.00
132488	FL	99	50.1	1000	163/189	180	125	35	C 250	36	147.00
103618	FL	99	100.1	1000	163/189	205	150	35	C 250	41	147.00
132490	FL	99	150.1	1000	163/189	230	175	35	C 250	44	147.00

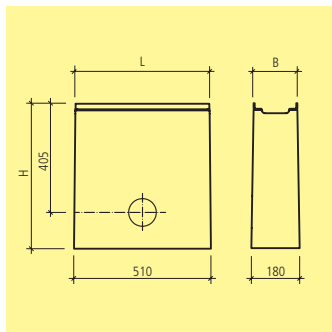


Art.-Nr.	HW	tipo	Descr.	G kg/pz.	CHF/pz.
in acciaio, zincato, senza scarico					
102821	FL 99	20	per canaletta 0, 1-4	0.3	20.80
107684	FL 99	21	per canaletta 5-8, 50	0.3	20.80
133629	FL 99	22	per canaletta 9-12, 100	0.4	20.80
129109	FL 99	23	per canaletta 13-16, 150	0.4	20.80
129023	FL 99	24	per canaletta 17-20	0.5	20.80
117612	FL 99	221	per canaletta 21, 21.1	0.1	20.80
135667	FL 99	222	per canaletta 22, 22.1	0.2	20.80
113986	FL 99	223	per canaletta 23, 23.1	0.2	20.80
in acciaio, zincato, con scarico DN 100					
106762	FL 99	25	per canaletta 0, 1-4	0.6	41.60
123242	FL 99	26	per canaletta 5-8, 50	0.7	41.60
139026	FL 99	27	per canaletta 9-12, 100	0.7	41.60
124477	FL 99	28	per canaletta 13-16, 150	0.8	41.60
133511	FL 99	29	per canaletta 17-20	0.8	41.60

Classe di carico A 15 -C 250 :
parcheggi, piazzali e aree simili.

La tratta da eseguire può essere prolungata inserendo, tra le canalette con pendenza, canalette senza pendenza.

Le canalette Birco Light non possono essere percorse da carrelli sollevatori.

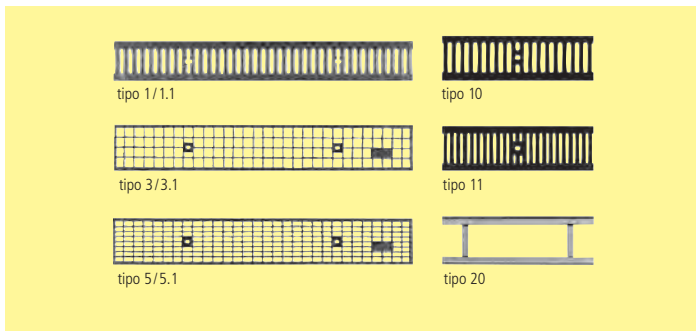


Art.-Nr.	HW	tipo	L mm	B mm	H mm	BK	G kg/pz.	CHF/pz.
in un unico elemento, con scarico DN 100								
133924	FL 99	1	500	163/180	540	C 250	61	277.00

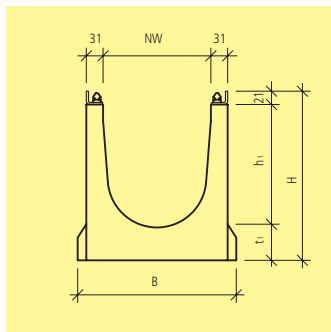
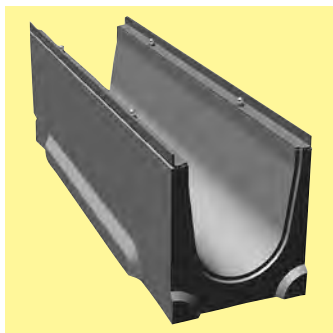
Quale chiusura uni o bilaterale per canaletta, con sifone in PP, contenitore per fanghi e manicotto di raccordo DN 100 integrato.

Il carico per ruota corrisponde al tipo di griglia scelta.

Portata di flusso : 5 l/s.



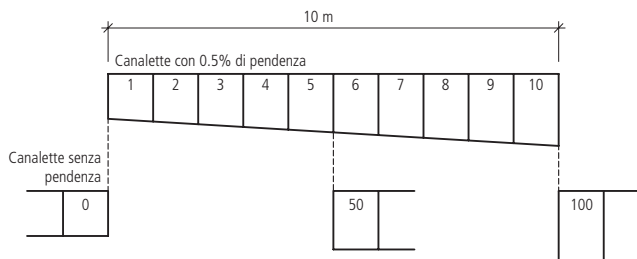
Art.-Nr.	HW	tipo	L mm	B mm	H mm	MW mm/mm	BK	G kg/pz.	CHF/pz.
griglia a fessura, zincata, 1 fissaggio M 12									
105720	FL 99	1.1	500	150	20	80/12	A 15	1.3	21.00
griglia a fessura, zincata, 2 fissaggi M 12									
122138	FL 99	1	1000	150	20	80/12	A 15	2.6	31.50
griglia, zincata, 1 fissaggio M 12									
126253	FL 99	3.1	500	150	20	30/30	C 250	1.9	36.90
137458	FL 99	5.1	500	150	20	30/15	C 250	2.1	42.00
griglia, zincata, 2 fissaggi M 12									
138190	FL 99	3	1000	150	20	30/30	C 250	3.8	47.40
128227	FL 99	5	1000	150	20	30/15	C 250	4.3	53.00
griglia in ghisa, 1 fissaggio M 12									
112109	FL 99	10	500	150	20	100/13	C 250	3.8	26.40
114213	FL 99	11	500	150	20	100/6	C 250	3.7	81.50
telaio di rialzo in acciaio, zincato, 1 fissaggio M 12									
128878	FL 99	20	500	160	25		C 250	5.0	56.00
Bulloni Easylock corti (per chiusura veloce)									
122598	FL 99	corti	35				C 250		5.30



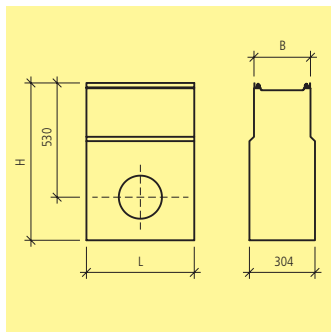
Art.-Nr.	HW	tipo	L mm	B mm	H mm	h ₁ mm	t ₁ mm	BK	G kg/pz.	CHF/pz.	
con pendenza J 0.5%, senza apertura di scarico, chiusura 4-fasi triloc											
103150	FL	99	1	1000	294	310/315	229/234	60	D 400	93	203.00
134588	FL	99	2	1000	294	315/320	234/239	60	D 400	94	203.00
104969	FL	99	3	1000	294	320/325	239/244	60	D 400	95	203.00
138501	FL	99	4	1000	294	325/330	244/249	60	D 400	96	203.00
123393	FL	99	5	1000	294	330/335	249/254	60	D 400	96	203.00
114101	FL	99	6	1000	294	335/340	254/259	60	D 400	97	203.00
136367	FL	99	7	1000	294	340/345	259/264	60	D 400	98	203.00
118827	FL	99	8	1000	294	345/350	264/269	60	D 400	99	203.00
118857	FL	99	9	1000	294	350/355	269/274	60	D 400	99	203.00
139085	FL	99	10	1000	294	355/360	274/279	60	D 400	100	203.00
senza pendenza, senza apertura di scarico, chiusura 4-fasi triloc											
138174	FL	99	0	1000	294	310	229	60	D 400	93	203.00
136979	FL	99	50	1000	294	330	249	60	D 400	98	203.00
103581	FL	99	100	1000	294	360	279	60	D 400	100	203.00
113574	FL	99	150	1000	294	410	329	60	D 400	108	203.00

Classe di carico: A 15-D 400, Impiego per l'evacuazione di acque da strade, zone pedonali, parcheggi ecc. Si possono ottenere tratte più lunghe aggiungendo in combinazione alle canalette con pendenza, canalette senza pendenza con medesime dimensioni.

Possibilità di esecuzione in 2 fasi.



Art.-Nr.	HW	tipo	Descr.	G kg/pz.	CHF/pz.
in acciaio, zincato, senza scarico					
108656	FL 99	20	per canaletta 1-4, 0	1.1	26.10
119790	FL 99	21	per canaletta 5-8, 50	1.2	26.10
136665	FL 99	22	per canaletta 9-10, 100	1.2	26.10
111608	FL 99	23	per canaletta 150	1.4	26.10
in acciaio, zincato, con scarico DN 200					
115649	FL 99	24	per canaletta 1-4, 0	1.7	57.20
131387	FL 99	25	per canaletta 5-8, 50	1.8	57.20
114318	FL 99	26	per canaletta 9-10, 100	1.8	57.20
125343	FL 99	27	per canaletta 150	2	57.20

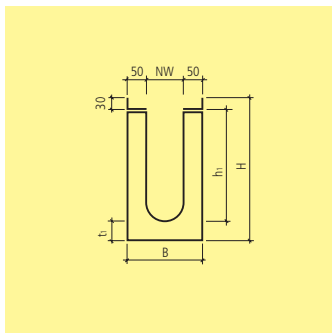


Art.-Nr.	HW	tipo	L mm	B mm	H mm	BK	G kg/pz.	CHF/pz.
1 pezzo, con scarico DN 200, chiusura 2 fasi triloc								
114231	FL 99	1	500	262	730	D 400	126	560.00

Possibilità di raccordo su entrambi i lati con sifone in PP, cesto dissabbiatore in PP, 2 manicotti per raccordo condotta DN 200 e un sostegno di raccordo. Classe di carico, A 15-D 400.



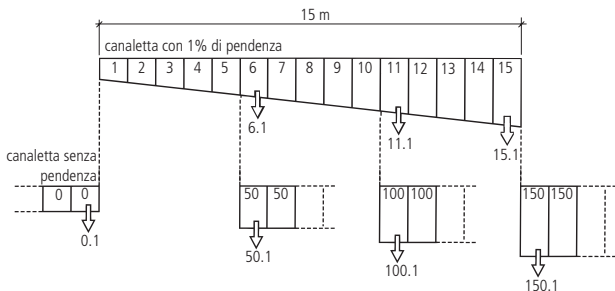
Art.-Nr.	HW	L mm	B mm	H mm	MW mm/mm	BK	G kg/pz.	CHF/pz.
griglia a fessura in ghisa, chiusura 2 fasi triloc								
124880	FL 99	500	250	20	93/17.5	D 400	6.9	64.00



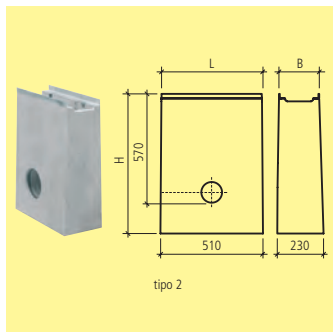
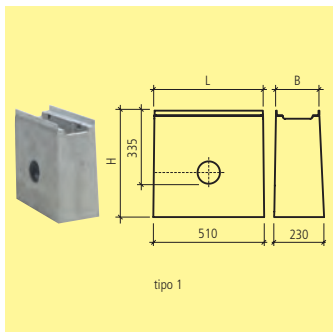
Art.-Nr.	HW	tipo	L mm	B mm	H mm	h ₁ mm	t ₁ mm	BK	G kg/pz.	CHF/pz.	
canaletta bassa, senza pendenza, senza apertura di scarico											
117184	FL	99	21	1000	200/205	80	20	30	E 600	28	177.00
136298	FL	99	22	1000	200/205	100	40	30	E 600	32	177.00
105599	FL	99	24	1000	200/205	150	80	40	E 600	52	177.00
120540	FL	99	25	1000	200/205	200	130	40	E 600	62	177.00
canaletta bassa, senza pendenza, con apertura di scarico sul fondo DN 100											
135296	FL	99	21.1	1000	200/205	80	20	30	E 600	27	208.00
120279	FL	99	22.1	1000	200/205	100	40	30	E 600	31	208.00
117617	FL	99	24.1	1000	200/205	150	80	40	E 600	51	208.00
114152	FL	99	25.1	1000	200/205	200	130	40	E 600	61	208.00
con pendenza J 1.0 %, senza apertura di scarico											
108694	FL	99	1	1000	200/205	180/190	100/110	50	F 900	57	177.00
103058	FL	99	2	1000	200/205	190/200	110/120	50	F 900	63	177.00
121517	FL	99	3	1000	200/205	200/210	120/130	50	F 900	65	177.00
104472	FL	99	4	1000	200/205	210/220	130/140	50	F 900	68	177.00
106400	FL	99	5	1000	200/205	220/230	140/150	50	F 900	70	177.00
123980	FL	99	6	1000	200/205	230/240	150/160	50	F 900	72	177.00
138539	FL	99	7	1000	200/205	240/250	160/170	50	F 900	74	177.00
102637	FL	99	8	1000	200/205	250/260	170/180	50	F 900	76	177.00
138416	FL	99	9	1000	200/205	260/270	180/190	50	F 900	78	177.00
115176	FL	99	10	1000	200/205	270/280	190/200	50	F 900	80	177.00
114647	FL	99	11	1000	200/205	280/290	200/210	50	F 900	82	177.00
108287	FL	99	12	1000	200/205	290/300	210/220	50	F 900	84	177.00
128722	FL	99	13	1000	200/205	300/310	220/230	50	F 900	86	177.00

Art.-Nr.	HW	tipo	L mm	B mm	H mm	h ₁ mm	t ₁ mm	BK	G kg/pz.	CHF/pz.	
129831	FL	99	14	1000	200/205	310/320	230/240	50	F 900	88	177.00
127052	FL	99	15	1000	200/205	320/330	240/250	50	F 900	90	177.00
con pendenza J 1.0 %, con apertura di scarico sul fondo DN 100											
134732	FL	99	6.1	1000	200/205	230/240	150/160	50	F 900	72	208.00
116987	FL	99	11.1	1000	200/205	280/290	200/210	50	F 900	82	208.00
104998	FL	99	15.1	1000	200/205	320/330	240/250	50	F 900	90	208.00
senza pendenza, senza apertura di scarico											
139033	FL	99	0	1000	200/205	180	100	50	F 900	56	177.00
128491	FL	99	50	1000	200/205	230	150	50	F 900	71	177.00
114469	FL	99	100	1000	200/205	280	200	50	F 900	81	177.00
103119	FL	99	150	1000	200/205	330	250	50	F 900	91	177.00
senza pendenza, con apertura di scarico su fondo DN 100											
118583	FL	99	0.1	1000	200/205	180	100	50	F 900	55	208.00
131508	FL	99	50.1	1000	200/205	230	150	50	F 900	70	208.00
131211	FL	99	100.1	1000	200/205	280	200	50	F 900	80	208.00
133360	FL	99	150.1	1000	200/205	330	250	50	F 900	90	208.00

Classe di carico D 400 - F 900, impiego in aree industriali con alti carichi di ruota per traffico di veicoli pesanti, con l'eccezione per l'impiego con disposizione trasversale su strade e autostrade. E' possibile aumentare la lunghezza della tratta, introducendo delle canalette senza pendenza.



Art.-Nr.	HW	tipo	Descr.	G kg/pz.	CHF/pz.
in acciaio, zincato, senza scarico					
110029	FL 99	31	per canaletta 0, 1-2	0.4	26.50
123179	FL 99	32	per canaletta 7-8	0.6	26.50
112908	FL 99	33	per canaletta 15, 150	0.9	26.50
133794	FL 99	31.1	per canaletta 3-4	0.5	26.50
104930	FL 99	31.2	per canaletta 5-6, 50	0.6	26.50
115032	FL 99	32.1	per canaletta 9-10, 100	0.7	26.50
103370	FL 99	32.2	per canaletta 11-12	0.7	26.50
114709	FL 99	32.3	per canaletta 13-14	0.8	26.50
104054	FL 99	231	per canaletta 21-22, 21.1-22.1	0.3	26.50
136281	FL 99	232	per canaletta 24, 24.1	0.5	26.50
124085	FL 99	233	per canaletta 25, 25.1	0.6	26.50
in acciaio, zincato, con scarico DN 100					
131769	FL 99	35	per canaletta 0	0.8	48.00
138150	FL 99	36	per canaletta 1-5, 50	0.9	48.00
122649	FL 99	37	per canaletta 6-10, 100	1.1	48.00
131942	FL 99	38	per canaletta 11-15, 150	1.4	48.00

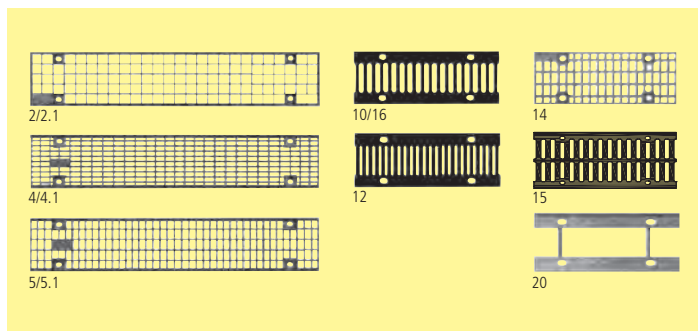


Art.-Nr.	HW	tipo	L mm	B mm	H mm	BK	G kg/pz.	CHF/pz.
in un unico elemento, con scarico DN 100								
129184	FL 99	1	500	200/230	490	F 900	78	313.00
128748	FL 99	2	500	200/230	695	F 900	103	383.00

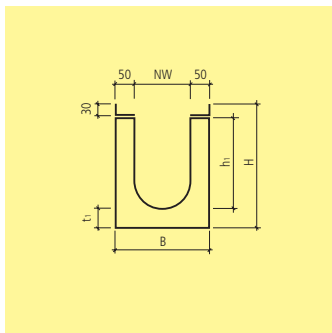
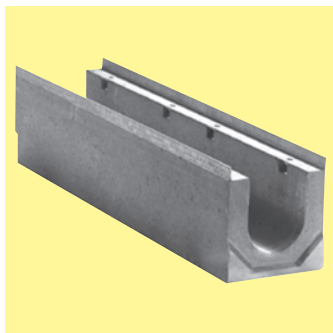
Possibilità di raccordo su entrambi i lati con sifone in PP, cesto dissabbiatore in PP, 2 manicotti per raccordo condotta DN 100 e coperchio di chiusura.

Il carico per ruota corrisponde al tipo di griglia scelta.

Portata di flusso : 10 l/s per tipo 2, 5 l/s per tipo 1.



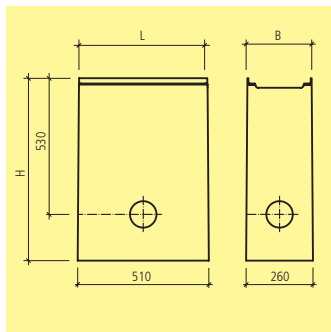
Art.-Nr.	HW	tipo	L mm	B mm	H mm	MW mm/mm	BK	G kg/pz.	CHF/pz.
griglia, zincata, 4 fissaggi M 12									
136222	FL 99	2	1000	186	30	30/30	C 250	5.5	90.50
121749	FL 99	4	1000	186	30	30/12	C 250	6.1	106.00
107913	FL 99	2.1	500	186	30	30/30	C 250	2.7	69.00
112961	FL 99	4.1	500	186	30	30/12	C 250	3.3	75.00
100482	FL 99	5	1000	186	30	20/30	E 600	9.3	117.00
118396	FL 99	5.1	500	186	30	20/30	E 600	4.9	80.50
griglia in ghisa, 4 fissaggi M 12									
132343	FL 99	10	500	186	30	100/13	C 250	5	35.00
127691	FL 99	16	500	186	30	100/13	F 900	7.4	47.60
126865	FL 99	12	500	186	30	100/6	E 600	8	90.50
103399	FL 99	15	500	186	30	59.5/17.5	D 400	4.6	38.40
griglia in ghisa, nera, 4 fissaggi M 12									
121536	FL 99	14	500	186	30	20/30	E 600	7.2	58.50
telaio di rialzo in acciaio, zincato, 4 fissaggi M 12									
102425	FL 99	20	500	200	35		E 600	5	87.50
Bulloni Easylock lunghi (per chiusura veloce)									
139666	FL 99	lunghi	45				C 250		5.30



Art.-Nr.	HW	tipo	L mm	B mm	H mm	h ₁ mm	t ₁ mm	BK	G kg/pz.	CHF/pz.	
canaletta bassa, senza pendenza, senza apertura di scarico											
101370	FL	99	21	1000	250/255	120	50	40	E 600	53	182.00
106749	FL	99	22	1000	250/255	150	80	40	E 600	56	182.00
125017	FL	99	23	1000	250/255	200	130	40	E 600	63	182.00
canaletta bassa, senza pendenza, con apertura di scarico sul fondo DN 150											
120498	FL	99	21.1	1000	250/255	120	50	40	E 600	52	225.00
137112	FL	99	22.1	1000	250/255	150	80	40	E 600	55	225.00
108181	FL	99	23.1	1000	250/255	200	130	40	E 600	62	225.00
con pendenza J 0.5 %, senza apertura di scarico											
117082	FL	99	1	1000	250/255	230/235	150/155	50	F 900	79	182.00
131240	FL	99	2	1000	250/255	235/240	155/160	50	F 900	80	182.00
119701	FL	99	3	1000	250/255	240/245	160/165	50	F 900	81	182.00
101530	FL	99	4	1000	250/255	245/250	165/170	50	F 900	82	182.00
133426	FL	99	5	1000	250/255	250/255	170/175	50	F 900	83	182.00
134031	FL	99	6	1000	250/255	255/260	175/180	50	F 900	84	182.00
102468	FL	99	7	1000	250/255	260/265	180/185	50	F 900	85	182.00
114257	FL	99	8	1000	250/255	265/270	185/190	50	F 900	86	182.00
138628	FL	99	9	1000	250/255	270/275	190/195	50	F 900	87	182.00
132147	FL	99	10	1000	250/255	275/280	195/200	50	F 900	88	182.00
119022	FL	99	11	1000	250/255	280/285	200/205	50	F 900	91	182.00
104303	FL	99	12	1000	250/255	285/290	205/210	50	F 900	92	182.00
109425	FL	99	13	1000	250/255	290/295	210/215	50	F 900	93	182.00
137762	FL	99	14	1000	250/255	295/300	215/220	50	F 900	94	182.00
116592	FL	99	15	1000	250/255	300/305	220/225	50	F 900	95	182.00

Art.-Nr.	HW	tipo	Descr.	G kg/pz.	CHF/pz.
in acciaio, zincato, senza scarico					
114090	FL 99	41	per canaletta 0, 1-5, 50	0.7	31.70
116917	FL 99	42	per canaletta 6-10, 100	0.8	31.70
127157	FL 99	43	per canaletta 11-15, 150	0.9	31.70
125718	FL 99	44	per canaletta 16-20	1.0	31.70
115143	FL 99	241	per canaletta 21, 22, 21.1, 22.1	0.5	31.70
123873	FL 99	242	per canaletta 23, 23.1	0.7	31.70
in acciaio, zincato, con scarico DN 150					
102559	FL 99	45	per canaletta 0	1.0	63.50
134064	FL 99	46	per canaletta 1-5, 50	1.1	63.50
114780	FL 99	47	per canaletta 6-10, 100	1.2	63.50
107523	FL 99	48	per canaletta 11-15, 150	1.3	63.50
129725	FL 99	49	per canaletta 16-20	1.4	63.50

Classe di carico D 400 - F 900, impiego in aree industriali con alti carichi di ruota per traffico di veicoli pesanti, con l'eccezione per l'impiego con disposizione trasversale su strade e autostrade. E' possibile aumentare la lunghezza della tratta, introducendo delle canalette senza pendenza.

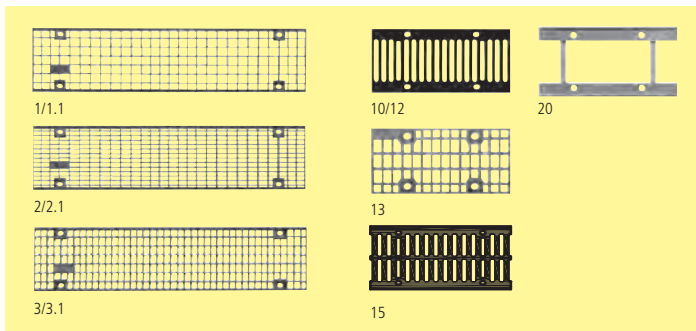


Art.-Nr.	HW	tipo	L mm	B mm	H mm	BK	G kg/pz.	CHF/pz.
in un unico elemento, con scarico DN 150								
131796	FL 99	3	500	250/260	710	F 900	114	665.00

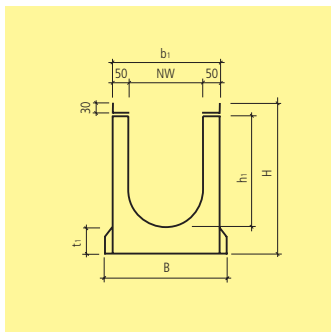
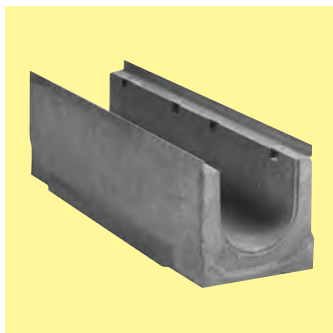
Possibilità di raccordo su entrambi i lati con sifone in PP, cesto dissabbiatore in PP, 2 manicotti per raccordo condotta DN 150 e coperchio di chiusura.

Il carico per ruota corrisponde al tipo di griglia scelta.

Portata di flusso : 10 l/s.

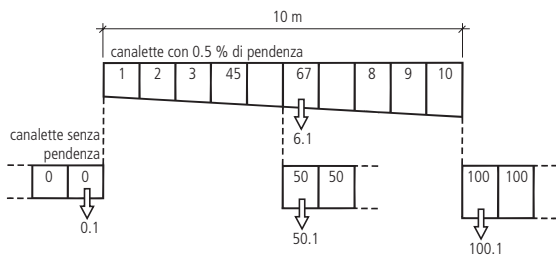


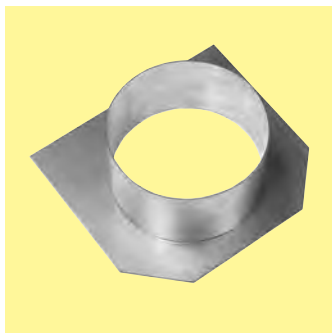
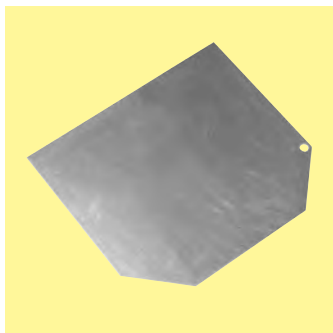
Art.-Nr.	HW	tipo	L mm	B mm	H mm	MW mm/mm	BK	G kg/pz.	CHF/pz.
griglia, zincata, 4 fissaggi M 12									
101415	FL 99	1	1000	236	30	30/30	C 250	7	133.00
119740	FL 99	2	1000	236	30	30/15	C 250	8.1	165.00
130485	FL 99	1.1	500	236	30	30/30	C 250	3.6	101.00
117638	FL 99	2.1	500	236	30	30/15	C 250	4.2	123.00
115719	FL 99	3	1000	236	30	20/30	E 600	14	175.00
137807	FL 99	3.1	500	236	30	20/30	E 600	7.4	111.00
griglia in ghisa, 4 fissaggi M 12									
139522	FL 99	10	500	236	30	150/12	C 250	9	53.00
135807	FL 99	12	500	236	30	150/12	F 900	12	80.00
134465	FL 99	15	500	236	30	84.5/17.5	D 400	6.2	58.50
griglia in ghisa, nera, 4 fissaggi M 12									
134334	FL 99	13	500	236	30	20/30	E 600	11.0	101.00
telaio di rialzo in acciaio, zincato, 4 fissaggi M 12									
107541	FL 99	20	500	250	30		F 900	6.0	87.50
Bulloni Easylock lunghi (per chiusura veloce)									
139666	FL 99	lunghi	45				C 250		5.30



Art.-Nr.	HW	tipo	L	B	b ₁	H	h ₁	t ₁	BK	G	CHF/pz.	
			mm	mm	mm	mm	mm	mm		kg/pz.		
canaletta bassa, senza pendenza, senza apertura di scarico												
128148	FL	99	22	1000	332	300	200	95	75	E 600	74	249.00
104301	FL	99	23	1000	332	300	250	145	75	E 600	87	249.00
canaletta bassa, senza pendenza, con apertura di scarico sul fondo DN 200												
133670	FL	99	22.1	1000	332	300	200	105	75	E 600	69	300.00
133819	FL	99	23.1	1000	332	300	250	155	75	E 600	82	300.00
con pendenza J 0.5 %, senza apertura di scarico												
129134	FL	99	1	1000	332	300	310/315	210/215	70	F 900	115	248.00
108160	FL	99	2	1000	332	300	315/320	215/220	70	F 900	116	248.00
127262	FL	99	3	1000	332	300	320/325	220/225	70	F 900	116	248.00
111044	FL	99	4	1000	332	300	325/330	225/230	70	F 900	117	248.00
127266	FL	99	5	1000	332	300	330/335	230/235	70	F 900	118	248.00
112833	FL	99	6	1000	332	300	335/340	235/240	70	F 900	119	248.00
106336	FL	99	7	1000	332	300	340/345	240/245	70	F 900	121	248.00
100360	FL	99	8	1000	332	300	345/350	245/250	70	F 900	122	248.00
117564	FL	99	9	1000	332	300	350/355	250/255	70	F 900	123	248.00
101246	FL	99	10	1000	332	300	355/360	255/260	70	F 900	125	248.00
con pendenza J 0.5 %, con apertura di scarico sul fondo DN 200												
114932	FL	99	6.1	1000	332	300	335/340	235/240	70	F 900	120	300.00
103055	FL	99	10.1	1000	332	300	355/360	255/260	70	F 900	124	300.00
senza pendenza, senza apertura di scarico												
131976	FL	99	0	1000	332	300	310	210	70	F 900	113	248.00
139015	FL	99	50	1000	332	300	335	235	70	F 900	117	249.00
133191	FL	99	100	1000	332	300	360	260	70	F 900	123	249.00

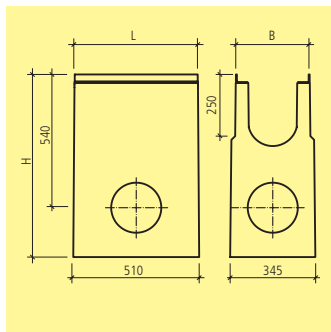
Art.-Nr.	HW	tipo	L mm	B mm	b ₁ mm	H mm	h ₁ mm	t ₁ mm	BK	G kg/pz.	CHF/pz.	
senza pendenza, con apertura di scarico su fondo DN 200												
104683	FL	99	0.1	1000	332	300	310	210	70	F 900	113	300.00
136531	FL	99	50.1	1000	332	300	335	235	70	F 900	117	300.00
135703	FL	99	100.1	1000	332	300	360	260	70	F 900	123	300.00





Art.-Nr.	HW	tipo	Descr.	G kg/pz.	CHF/pz.
in acciaio, zincato, senza scarico					
117221	FL 99	51	per canaletta 0-5, 50	1.2	37.10
118634	FL 99	52	per canaletta 6-10, 100, 100.1	1.3	37.10
117488	FL 99	251	per canaletta 22, 22.1	0.9	37.10
137581	FL 99	252	per canaletta 23, 23.1	1.2	37.10
in acciaio, zincato, con scarico DN 200					
138159	FL 99	55	per canaletta 0	1.8	80.50
104610	FL 99	56	per canaletta 1-5, 50	1.9	80.50
107902	FL 99	57	per canaletta 6-10, 100	2.0	80.50

Classe di carico D 400 - F 900, impiego in aree industriali con alti carichi di ruota per traffico di veicoli pesanti, con l'eccezione per l'impiego con disposizione trasversale su strade e autostrade. E' possibile aumentare la lunghezza della tratta, introducendo delle canalette senza pendenza.

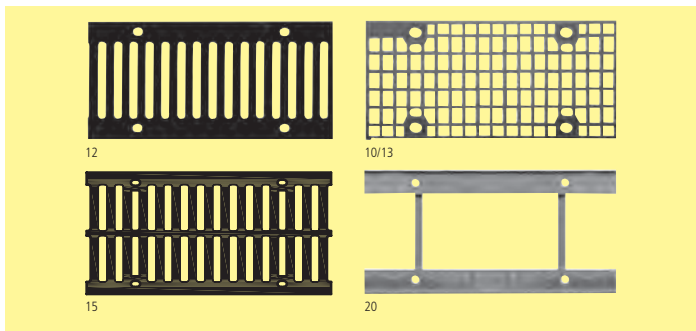


Art.-Nr.	HW	tipo	L mm	B mm	H mm	BK	G kg/pz.	CHF/pz.
un elemento, con scarico DN 200								
118824	FL 99	4	500	345/300	740	F 900	142	660.00

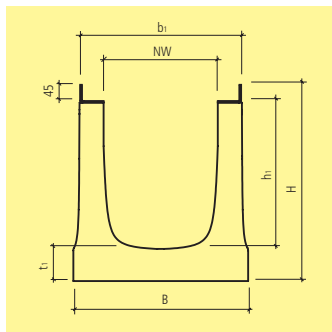
Quale chiusura uni o bilaterale per canaletta, contenitore per fanghi zincato e scarico DN 200.

Il carico per ruota corrisponde al tipo di griglia scelta.

Portata di flusso : 15 l/sec.



Art.-Nr.	HW	tipo	L mm	B mm	H mm	MW mm/mm	BK	G kg/pz.	CHF/pz.	
griglia in ghisa, nera, 4 fissaggi M 12										
121763	FL	99	10	500	287	30	20/30	C 250	10.5	85.50
132303	FL	99	13	500	287	30	20/30	E 600	12.8	90.50
griglia in ghisa, 4 fissaggi M 12										
133682	FL	99	12	500	287	30	200/18	F 900	14.1	96.00
138284	FL	99	15	500	287	30	109.5/17.5	D 400	8.1	69.00
telaio di rialzo in acciaio, zincato, 4 fissaggi M 12										
126417	FL	99	20	500	302	30		F 900	7.0	113.00

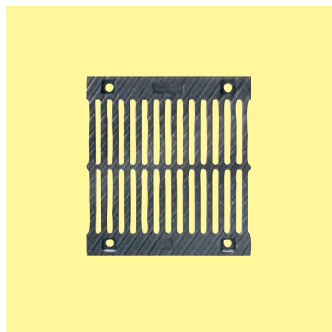


Art.-Nr.	HW	tipo	L mm	B mm	b ₁ mm	H mm	h ₁ mm	t ₁ mm	BK	G kg/pz.	CHF/pz.
senza pendenza, senza apertura di scarico											
138246	FL 99	1	1000	490	456	450	315	90	F 900	230	371.00
115958	FL 99	2	1000	490	455	550	415	90	F 900	262	450.00

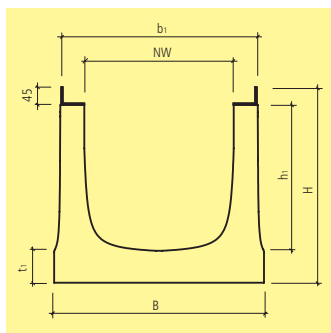
Le canalette BIRCO SIR® NW 300 mm vengono prodotte solo senza pendenza.

Art.-Nr.	HW	tipo	Descr.	G kg/pz.	CHF/pz.
in acciaio, zincato, senza scarico					
105834	FL 99	1	per canaletta 1	3	111.00
118296	FL 99	2	per canaletta 2	4	130.00
in acciaio, zincato, con scarico DN 200					
110741	FL 99	1	per canaletta 1	4	402.00
114475	FL 99	2	per canaletta 2	5	388.00

Classe di carico D 400 - F 900, impiego in aree industriali con alti carichi di ruota per traffico di veicoli pesanti, con l'eccezione per l'impiego con disposizione trasversale su strade e autostrade.



Art.-Nr.	HW	tipo	L mm	B mm	H mm	MW mm/mm	BK	G kg/pz.	CHF/pz.	
griglia in ghisa, 8 fissaggi M 12										
120167	FL	99	1	500	437	45	162/17.5	D 400	19	157.00
108184	FL	99	2	500	437	45	162/17.5	E 600	23	182.00
111344	FL	99	3	500	437	45	162/17.5	F 900	30	218.00

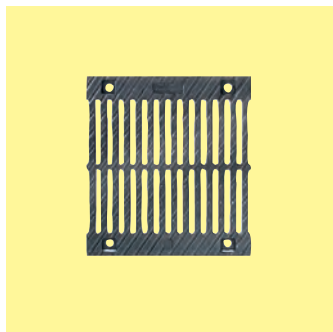


Art.-Nr.	HW	tipo	L mm	B mm	b ₁ mm	H mm	h ₁ mm	t ₁ mm	BK	G kg/pz.	CHF/pz.
senza pendenza, senza apertura di scarico											
122659	FL 99	1	1000	590	556	450	315	90	F 900	258	530.00
131031	FL 99	2	1000	590	555	550	415	90	F 900	290	560.00

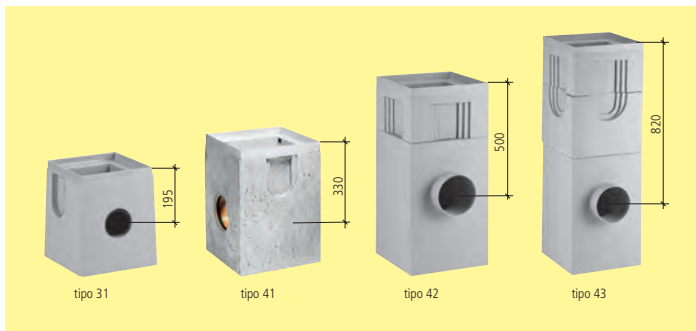
Le canalette BIRCO SIR® NW 400 mm vengono prodotte solo senza pendenza.

Art.-Nr.	HW	tipo	Descr.	G kg/pz.	CHF/pz.
in acciaio, zincato, senza scarico					
126958	FL 99	1	per canaletta 1	4	138.00
112392	FL 99	2	per canaletta 2	5	154.00
in acciaio, zincato, con scarico DN 200					
102261	FL 99	1	per canaletta 1	5	388.00
110005	FL 99	2	per canaletta 2	7	400.00

Classe di carico D 400 - F 900, impiego in aree industriali con alti carichi di ruota per traffico di veicoli pesanti, con l'eccezione per l'impiego con disposizione trasversale su strade e autostrade.



Art.-Nr.	HW	tipo	L mm	B mm	H mm	MW mm/mm	BK	G kg/pz.	CHF/pz.	
griglia in ghisa, 8 fissaggi M 16										
124741	FL	99	1	500	437	45	139/17.5	D 400	26	250.00
122434	FL	99	2	500	437	45	139/17.5	E 600	37	303.00
123336	FL	99	3	500	437	45	139/17.5	F 900	45	358.00



Art.-Nr.	HW	tipo	L mm	B mm	H mm	BK	G kg/pz.	CHF/pz.
in un unico elemento, con scarico DN 100								
121421	FL 99	31	300	300	400	E 600	58	255.00
in un unico elemento, con scarico DN 150								
100721	FL 99	41	400	400	575	E 600	121	545.00
in 2 elementi, con scarico DN 200								
138389	FL 99	42	400	400	880	E 600	180	725.00
in 3 elementi, con scarico DN 200								
106573	FL 99	43	400	400	1200	E 600	232	905.00

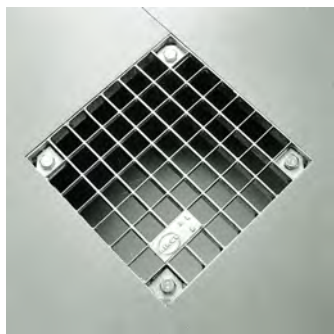
Portata di flusso :

tipo 31: 5 l/s.

tipo 41: 10 l/s.

tipo 42 e 43: 15 l/s.

Dissabbiatore con telaio zincato a fuoco.



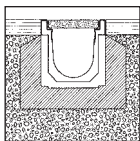
Art.-Nr.	HW	tipo	L mm	B mm	H mm	MW mm/mm	BK	G kg/pz.	CHF/pz.	
griglia, zincata, 2/4 fissaggi M 12										
131638	FL	99	3	280	280	30	30/30	C 250	3.6	119.00
119145	FL	99	5	380	380	40	30/30	C 250	6.8	255.00
griglia, zincata, 4 fissaggi M 12										
128982	FL	99	7	380	380	40	20/30	E 600	10.2	351.00
griglia in ghisa, 2 fissaggi M 12										
129936	FL	99	20	280	280	30	93/17	E 600	7.3	124.00
griglia in ghisa, 4 fissaggi M 12										
112286	FL	99	21	380	380	40	133/15	E 600	20	245.00

Varianti di posa per canalette in beton polimero

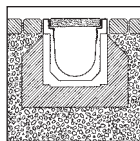
asfalto

beton C 20/25 XC2
Dmax 32

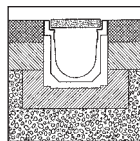
strato di fondazione



posa nell'asfalto
(leggero)



posa con blocchetti per
pavimentazione

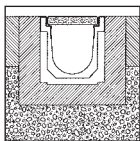


posa nel beton corazzato

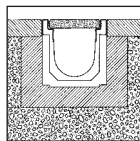
asfalto

beton C 20/25 XC2
Dmax 32

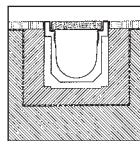
strato di fondazione



posa nel beton
(carico pesante)



posa nell'asfalto
(carico pesante)

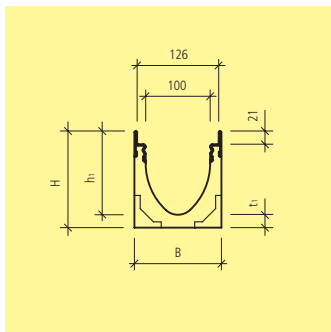
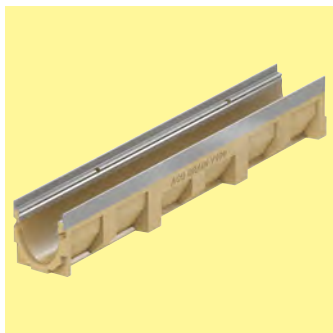


posa nell'asfalto fuso,
con isolamento impermeabile
all'acqua

Per ulteriori varianti di posa potete contattare il nostro servizio tecnico.

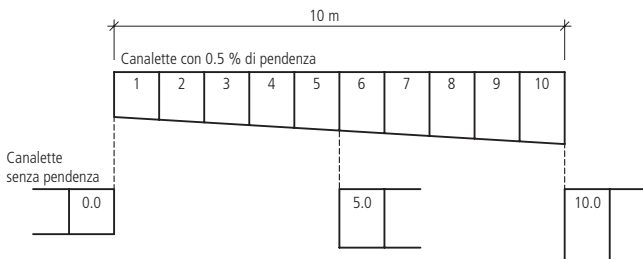
- ◆ A dipendenza della scelta del tipo di superficie occorre osservare le prescrizioni di posa riferite al profilo superiore della canaletta.
- ◆ Il profilo superiore della canaletta deve risultare 3–4 mm inferiore al livello della superficie finale.

- ◆ Durante la costruzione dello strato di fondazione e dello strato finale di superficie occorre inserire precedentemente la griglia all'interno della canaletta.



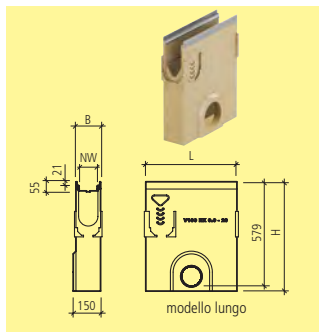
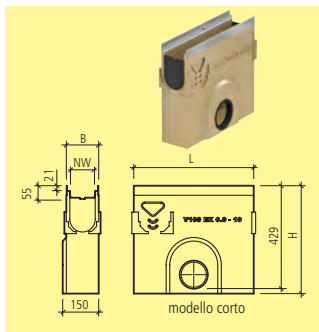
Art.-Nr.	HW	tipo	L mm	B mm	H mm	BK	M pz./Pal.	G kg/pz.	CHF/pz.	
canaletta bassa, senza pendenza, senza apertura di scarico, con telaio zincato										
105672	FJ	99	FL 60 mm	1000	135	60	D 400	30	8.2	94.00
canaletta bassa, senza pendenza, con apertura di scarico, con telaio zincato										
123113	FJ	99	FL 60 mm	1000	135	60	D 400	30	8.2	106.00
con pendenza J 0.5 %, senza apertura di scarico, con telaio zincato										
110890	FJ	99	1	1000	135	150/155	D 400	24	16.5	94.00
125983	FJ	99	2	1000	135	155/160	D 400	24	16.5	94.00
129069	FJ	99	3	1000	135	160/165	D 400	24	17	94.00
123747	FJ	99	4	1000	135	165/170	D 400	24	17.6	94.00
118431	FJ	99	5	1000	135	170/175	D 400	24	18	94.00
127730	FJ	99	6	1000	135	175/180	D 400	24	18.5	94.00
137203	FJ	99	7	1000	135	180/185	D 400	24	19	94.00
119682	FJ	99	8	1000	135	185/190	D 400	24	19.3	94.00
109485	FJ	99	9	1000	135	190/195	D 400	24	19.7	94.00
131120	FJ	99	10	1000	135	195/200	D 400	24	20	94.00
senza pendenza, senza apertura di scarico, con telaio zincato										
102221	FJ	99	0.0	1000	135	150	D 400	24	16.5	94.00
131444	FJ	99	5.0	1000	135	175	D 400	24	19	94.00
115255	FJ	99	10.0	1000	135	200	D 400	24	21	94.00
senza pendenza, con apertura di scarico sul fondo DN 100, con telaio zincato										
100952	FJ	99	0.0.2	1000	135	160	D 400	24	18	106.00
105724	FJ	99	5.0.2	1000	135	185	D 400	24	20.6	106.00
115671	FJ	99	10.0.2	1000	135	210	D 400	24	22.6	106.00

Art.-Nr.	HW	tipo	L mm	B mm	H mm	BK	M pz./Pal.	G kg/pz.	CHF/pz.	
senza pendenza, con preforma verticale e laterale DN 100, con telaio zincato										
118224	FJ	99	0.1	500	135	150	D 400	12	9.1	85.00
109651	FJ	99	5.1	500	135	175	D 400	12	9.7	85.00
124951	FJ	99	10.1	500	135	200	D 400	12	11.3	85.00





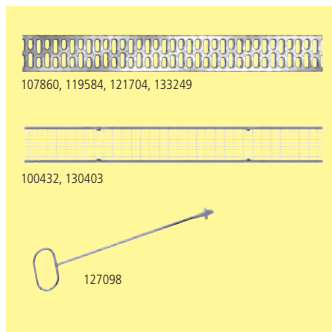
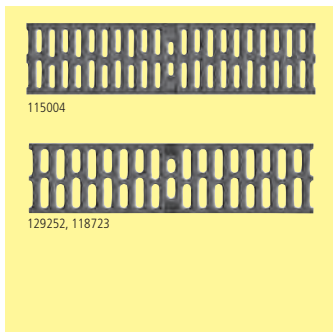
Art.-Nr.	HW	Descr.	G kg/pz.	CHF/pz.
senza scarico				
133632	FJ 99	per canaletta 0-20	1.4	26.50
134240	FJ 99	per canaletta bassa tipo FL 60 mm	0.6	26.50
con scarico DN 100				
107696	FJ 99	per canaletta tipo 0	1.31	43.00
123995	FJ 99	per canaletta tipo 5	1.54	43.00
116835	FJ 99	per canaletta tipo 10	1.66	43.00



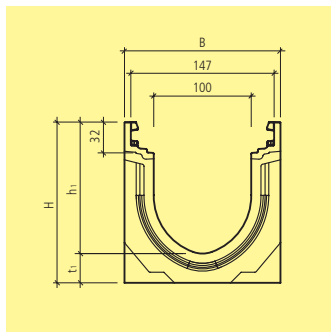
Art.-Nr.	HW	Descr.	L	B	H	BK	M	G	CHF/pz.
			mm	mm	mm		pz./Pal.	kg/pz.	
1 pezzo, con scarico DN 100 e guarnizione a labbro, modello corto									
117639	FJ	99 per canaletta tipo 0-10	500	135	450	D 400	10	25.3	222.00
1 pezzo, con scarico DN 100 e guarnizione a labbro, modello lungo									
128637	FJ	99 per canaletta tipo 0-20	500	135	600	D 400	10	30	248.00
1 pezzo, con scarico DN 150 e guarnizione a labbro, modello corto									
100132	FJ	99 per canaletta tipo 0-10	500	135	450	D 400	10	25.3	222.00
1 pezzo, con scarico DN 150 e guarnizione a labbro, modello lungo									
112119	FJ	99 per canaletta tipo 0-20	500	135	600	D 400	10	30	248.00

modello corto : Dissabbiatore con scarico laterale, compreso sifone e raccordo per un'altezza di costruzione fino a H 20.

modello lungo: Dissabbiatore con scarico laterale, compreso sifone e raccordo per un'altezza di costruzione fino a H 20.



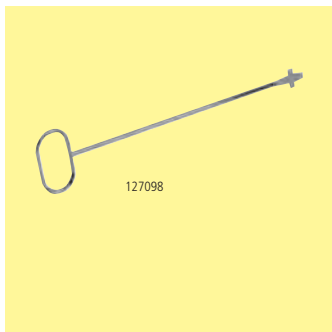
Art.-Nr.	HW	Descr.	L mm	MW mm	BK	M pz./Pal.	G kg/pz.	CHF/pz.	
griglia a ponte, zincata									
119584	FJ	99	fessura 10 mm	1000		A 15	200	1.9	37.80
133249	FJ	99	fessura 10 mm	500		A 15	200	0.9	33.70
griglia a ponte doppio, zincata									
107860	FJ	99	fessura 10 mm	1000		C 250	200	4.3	77.80
121704	FJ	99	fessura 10 mm	500		C 250	200	2.2	58.20
griglia a maglia, zincata									
100432	FJ	99		1000	30/10	B 125	100	3.1	66.50
130403	FJ	99		500	30/10	B 125	100	1.5	50.10
griglia sintetica									
115004	FJ	99	fessura 8 mm	500		C 250	204	1	47.30
griglia in ghisa									
129252	FJ	99	fessura 12 mm	500		C 250	200	3.4	56.00
118723	FJ	99	fessura 12 mm	500		D 400	200	4.7	64.50
accessori									
127098	FJ	99	gancio per griglia					0.3	22.00



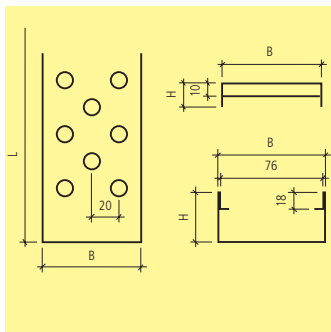
Art.-Nr.	HW	tipo	L mm	B mm	H mm	BK	M pz./Pal.	G kg/pz.	CHF/pz.	
senza pendenza, senza apertura di scarico, con telaio integrato in ghisa										
131175	FJ	99	0.0	1000	160	165	F 900	20	29.4	145.00
senza pendenza, con apertura di scarico sul fondo DN 100, con telaio integrato in ghisa										
118838	FJ	99	0.0.2	1000	160	165	F 900	10	27.2	155.00
senza pendenza, con preforma laterale, con telaio integrato in ghisa										
105067	FJ	99	0.1	500	160	165	F 900	6	14.9	124.00



Art.-Nr.	HW	Descr.	G kg/pz.	CHF/pz.
senza scarico				
110218	FJ 99	per canaletta tipo 0.0/0.1	2	28.60
con scarico DN 100				
124536	FJ 99	per canaletta tipo 0.0	2	57.20



Art.-Nr.	HW	Descr.	L mm	BK	M pz./Pal.	G kg/pz.	CHF/pz.	
griglia in ghisa								
125072	FJ	99	fessura 14 mm	500	D 400	200	6.5	73.50
132882	FJ	99	fessura 14 mm	500	F 900	200	7.5	85.00
accessori								
127098	FJ	99	gancio per griglia				0.3	22.00



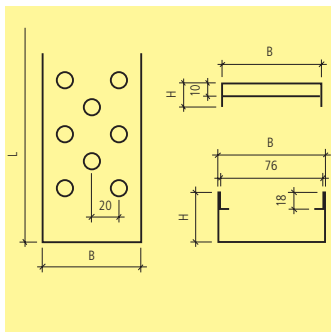
Art.-Nr.	HW	L mm	B mm	H mm	G kg/pz.	CHF/pz.
canaletto forato su entrambi i lati						
123759	FL 99	2000	80	40	1.8	108.00
121572	FL 99	2000	80	60	1.9	108.00
elemento d'angolo a 90° forato su entrambi i lati						
102565	FL 99	250/250	80	40	1.0	138.00
118047	FL 99	250/250	80	60	1.0	138.00
testata di chiusura						
108126	FL 99		80	40	0.1	9.50
126125	FL 99		80	60	0.1	10.30
griglia con fessura arrotondata 25/8 mm						
131579	FL 99	2000	74	18	1.3	58.20
griglia con fessura rettangolare 25/5 mm						
109058	FL 99	2000	74	18	1.3	58.20
griglia con fori tondi d 12 mm						
110241	FL 99	2000	74	18	1.3	58.20

Per il drenaggio in zone pedonali come tetti piani e terrazze.

I canaletti TERRAZZA sono composti da acciaio da 1.0 mm, le lastre di copertura TERRAZZA da acciaio da 1.5 mm.

Su richiesta sono ottenibili le coperture per elementi ad angolo così come lunghezze di esecuzione speciali.

In caso di ordinazione occorre allegare un piano dettagliato.

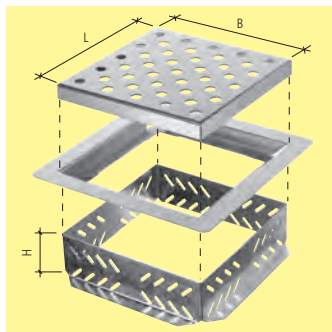


Art.-Nr.	HW	L mm	B mm	H mm	G kg/pz.	CHF/pz.
canaletto forato su entrambi i lati						
109331	FL 99	2000	129	40	2.1	129.00
128244	FL 99	2000	129	60	2.4	129.00
elemento di scarico forato su entrambi i lati						
107521	FL 99	500	129	40	1.0	66.50
121793	FL 99	500	129	60	1.0	66.50
elemento d'angolo a 90° forato su entrambi i lati						
101614	FL 99	250/250	129	40	1.0	142.00
100285	FL 99	250/250	129	60	1.0	142.00
testata di chiusura						
136540	FL 99		129	40	0.1	11.50
132457	FL 99		129	60	0.1	11.50
griglia con fessura arrotondata 25/8 mm						
112743	FL 99	2000	122	20	1.6	102.00
griglia con fessura rettangolare 25/5 mm						
126235	FL 99	2000	122	20	1.6	102.00
griglia con fori tondi d 12 mm						
133757	FL 99	2000	122	20	1.6	102.00

Per il drenaggio in zone pedonali come tetti piani e terrazze.

I canaletti TERRAZZA sono composti da acciaio da 1.0 mm, le lastre di copertura TERRAZZA da acciaio da 1.5 mm. Su richiesta sono ottenibili le coperture per elementi ad angolo così come lunghezze di esecuzione speciali.

In caso di ordinazione occorre allegare un piano dettagliato.

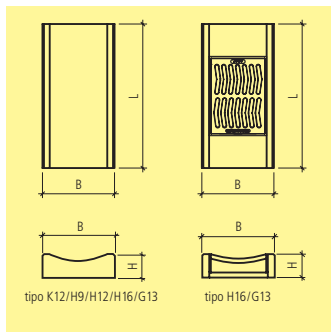
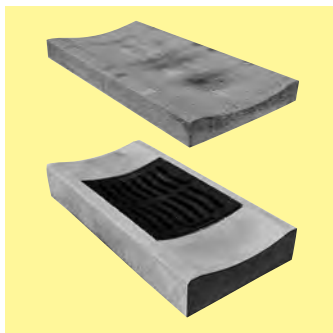


Art.-Nr.	HW	L mm	B mm	H mm	G kg/pz.	CHF/pz.
completo, compreso griglia con fessura arrotondata 25/8 mm						
113214	FL 99	150	150	40	1.2	106.00
129100	FL 99	150	150	60	1.4	111.00
117142	FL 99	200	200	40	1.4	114.00
133626	FL 99	200	200	60	1.5	116.00
completo, compreso griglia con fori tondi d 12 mm						
108624	FL 99	150	150	40	1.2	106.00
129879	FL 99	150	150	60	1.4	111.00
103729	FL 99	200	200	40	1.4	114.00
124896	FL 99	200	200	60	1.5	116.00

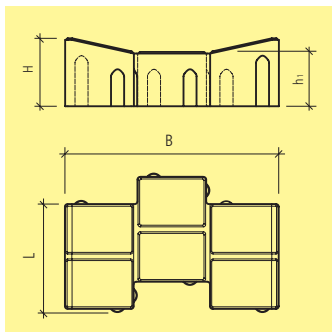
Per il drenaggio in zone pedonali come tetti piani e terrazze.

I pozzetti di scarico TERRAZZA sono composti da acciaio da 1.0 mm, le lastre di copertura TERRAZZA da acciaio da 1.5 mm.

In caso di ordinazione occorre allegare un piano dettagliato.



Art.-Nr.	HW	tipo	L cm	B cm	H cm	BK	G kg/pz.	CHF/pz.
BK A 15								
101237	FD 99	K12	100	30	12	A 15	72	70.20
134715	FD 99	H9	100	50	9	A 15	95	84.00
105820	FD 99	H12	100	50	12	A 15	110	84.00
114436	FD 99	H16	100	50	16	A 15	180	95.50
135029	FD 99	G13	100	70	13	A 15	180	95.50
BK C 250, calcestruzzo autolivellante								
106558	FD 21		100	50	15	C 250	153	245.00
compreso griglia ondulata, BK A 15								
123258	FD 99	H16	100	50	16	A 15	180	1110.00
129757	FD 99	G13	100	70	16	A 15	220	1350.00
compreso griglia ondulata, BK C 250, calcestruzzo autolivellante								
114698	FD 21		100	50	15	C 250	160	1520.00



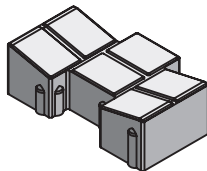
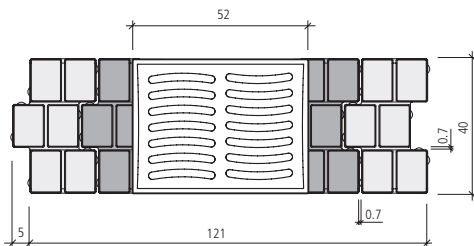
Art.-Nr.	HW	L cm	B cm	H cm	h ₁ cm	M pz./m	M pz./Pal.	G kg/pz.	CHF/pz.
grigio, liscia, smussata									
128558	FD 21	20	40	12.5	10	5	54	19.8	11.70

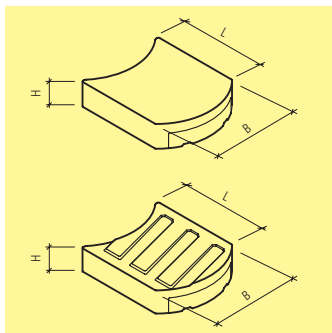
Fondazione in beton C20/25.

Fugare con malta (larghezza fughe ca. 7 mm).

Dilatazione fughe ogni 4-6 m.

Chiusino in ghisa adattabile : Von Roll, Fig. 2936, Tipo WIENERLI.





Art.-Nr.	HW	L cm	B cm	H cm	M pz./m	M pz./Pal.	G kg/pz.	CHF/pz.
grigio, liscio, smussato								
125037	FD 21	50	50	14	2	10	79	46.50
grigio, con scanalature, smussato								
115155	FD 21	50	50	14	2	10	79	46.50

Dichiarazione di conformità secondo norme SN EN 1340.

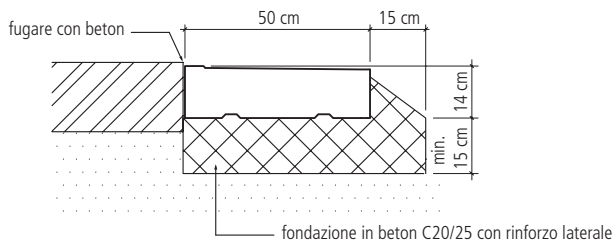
Grazie alla convessità interna ed esterna gli elementi STRADAFINO si congiungono in maniera ottimale conferendo una stabilità elevata per la formazione di bordi e carreggiate. Anche le scanalature poste sul lato inferiore offrono un'alta aderenza e impediscono lo scivolamento degli elementi.

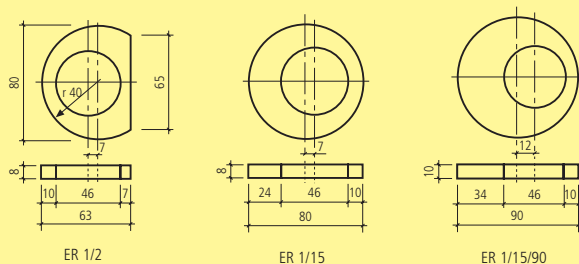
Raggio interno ca. 5 m

Superficie liscia : per superfici piane e traffico leggero

Superficie con scanalature : le scanalature con pendenza favoriscono il deflusso delle acque. Il transito con automezzi puo' creare un effetto acustico.

Pinza per la posa degli elementi STRADAFINO vedi Art. no. Y0000.

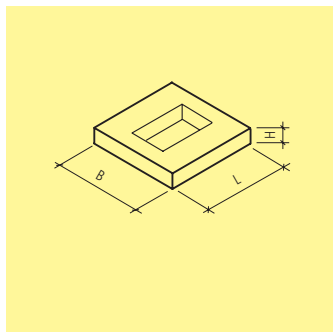




Art.-Nr.	HW	tipo	D cm	OD cm	H cm	M pz./pal	G kg/pz.	CHF/pz.
con risparmio eccentrico, BK C 250								
112083	FD 23	ER 1/2	46	80	8	10	50	125.00
132194	FD 23, 73	ER 1/15	46	80	8	10	65	118.00
130115	FD 23	ER 1/15/90	46	90	10	10	90	145.00
con risparmio eccentrico, BK B 125								
117253	FD 23	ER 1/15/110	46	110	13	10	110	306.00

Coperture in ghisa adattabili

BGS	von Roll	Erzenberg	Nottaris
621, 621C, 625, 625C, 630, 630A, 635, 635C	2805, 2815, 2903, 2918	6155, 6156, 6157, 6210, 6220, 7510, 7515, 7520, 7521, 7530	22-1, 22-5, 55, 56



Art.-Nr.	HW	L cm	B cm	H cm	BK	G kg/pz.	CHF/pz.
Soletta in beton con risparmio, escluso griglia							
101391	ZZ 26	80	80	12	B 125	126	130.00
103813	ZZ 26	100	100	15	C 250	300	130.00

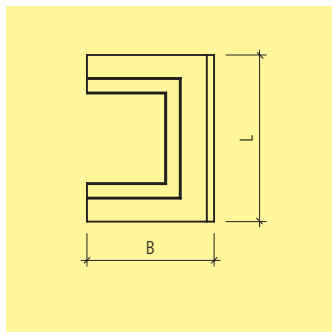
Risparmi:

37/45 cm

45/50 cm

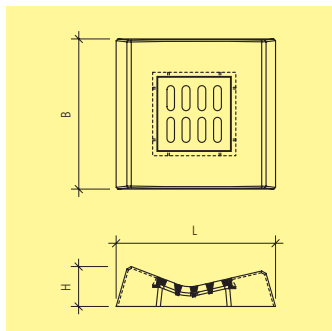
d1 60 cm

Altre misure su richiesta.



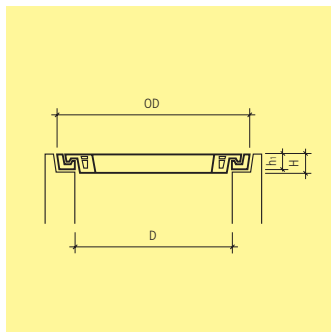
Art.-Nr.	HW	L cm	B cm	H cm	LW cm	BK	G kg/pz.	CHF/pz.
Soletta in beton a U con risparmio, escluso griglia								
102533	ZZ 26	80	61	12	37/45	B 125	100	130.00
107824	ZZ 26	100	61	15	37/45	C 250	180	130.00

Altre misure su richiesta.



Art.-Nr.	HW	L cm	B cm	H cm	BK	G kg/pz.	CHF/pz.
ondulato con risparmio centrico, compreso griglia in ghisa							
106562	FD 33	95	90	24	C 250	330	810.00

Corrisponde alle direttive degli uffici cantonali di sottostruttura.
 Compreso copertura per pozzi tipo BGS Fig. Nr. 671.



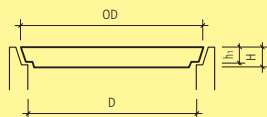
Art.-Nr.	HW	D cm	OD cm	H cm	h ₁ cm	G kg/pz.	CHF/pz.
inodore, anello in ghisa, BK A 15							
130191	FD 23, 26, 73	50	54	4.5	3.5	35	151.00
137644	FD 23, 26, 73	60	63.6	5.5	3.6	42	190.00
inodore, anello in ghisa, BK B 125							
121380	FD 23, 26, 73	50	54.5	4.5	3.5	30	216.00
139050	FD 23, 26, 73	60	63.8	5.5	3.6	44	239.00
132233	FD 23, 26, 73	70	75	6.5	3.8	70	352.00
103764	FD 23, 26, 73	80	84.5	7.5	4	102	443.00
inodore, anello in ghisa, BK C 250							
136297	FD 23, 26, 73	60	64.8	8	4	55	314.00
137026	FD 23, 26	80	86.6	11	4	150	590.00
inodore, anello in ghisa, BK D 400							
138052	FD 99	60	64.8	10	5	80	433.00

Tutti i chiusini BEGU sono inodore.

Essi non possono essere impiegati in strade con traffico.

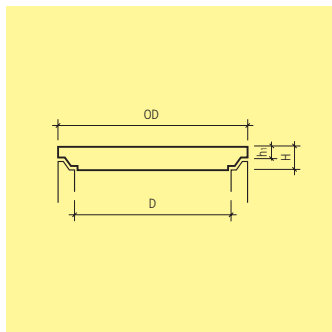
Su richiesta, i chiusini BEGU possono essere prodotti con colorazione oppure con altri tipi di superficie.

Prezzo su richiesta.



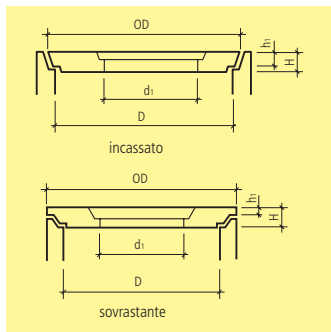
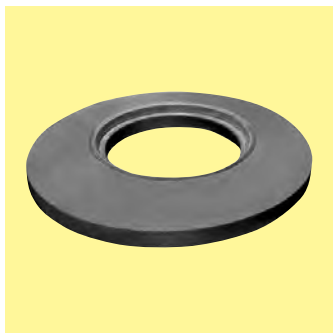
Art.-Nr.	HW	D cm	OD cm	H cm	h ₁ cm	G kg/pz.	CHF/pz.
incassato, BK A 15							
121642	FD 23, 26, 33	10	13	2.6	2.6	1	25.80
101430	FD 23, 26, 33	15	19	2.5	2.5	2	27.80
113825	FD 23, 26, 33	20	23	2.7	2.7	3	30.00
129842	FD 23, 26, 33	25	28	3.6	2.8	5	32.60
138482	FD 23, 26, 33, 73	30	34	4.2	3.2	8	34.20
127791	FD 23, 26, 33, 73	40	45	4.3	3.1	13	48.30
132560	FD 23, 26, 33, 73	50	56	4.8	3.4	23	64.00
127398	FD 23, 26, 33, 73	60	66	4.7	3.5	40	90.50
111743	FD 23, 26, 33, 73	70	77	4.7	3.5	58	102.00
116994	FD 23, 26, 33, 73	80	87	5.3	3.6	73	135.00
106213	FD 23, 26, 33, 73	100	109	9.0	3.6	120	174.00
119349	FD 23, 26, 33	125	136	9.6	4.2	240	276.00

A dipendenza del luogo di produzione, le dimensioni e i pesi possono variare.



Art.-Nr.	HW	D cm	OD cm	H cm	h ₁ cm	G kg/pz.	CHF/pz.
sovrastante, BK B 125							
127240	FD 23, 33, 73	30	38	7.0	3.0	24	66.50
102928	FD 23, 33, 73	40	50	8.2	3.7	42	94.50
109450	FD 23, 33, 73	50	62	9.0	4.3	75	134.00
110822	FD 23, 33, 73	60	73	10.2	4.6	95	156.00
138954	FD 23, 33, 73	70	84	11.8	7.0	135	213.00
117519	FD 23, 33, 73	80	96	11.2	6.5	182	261.00
138622	FD 23, 33, 73	100	120	11.8	6.3	300	389.00
115952	FD 23, 33, 73	125	145	12.2	6.5	345	640.00

A dipendenza del luogo di produzione, le dimensioni e i pesi possono variare.

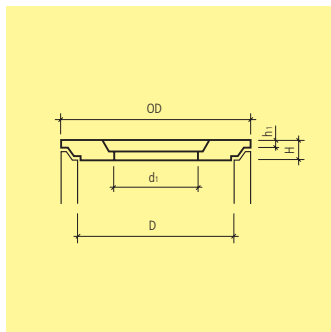
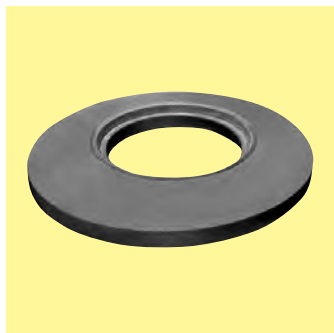


Art.-Nr.	HW	D cm	d ₁ cm	OD cm	H cm	h ₁ cm	G kg/pz.	CHF/pz.
eccentrico, incassato, BK A 15								
101854	FD 23, 33	100	60	109	8.0	3.8	140	262.00
120650	FD 23, 33	125	60	137	9.0	4.0	200	335.00
eccentrico, sovrastante, BK A 15								
133374	FD 23, 26, 73	100	60	120	11.5	6.5	195	250.00
102107	FD 23, 26, 73	125	60	145	12.0	6.7	340	439.00
centrico, incassato, BK A 15								
117108	FD 23, 33	80	60	87	8.0	3.8	75	207.00
117588	FD 23, 33	100	60	109	8.0	3.8	140	262.00
104483	FD 23	125	60	137	9.0	4.2	200	335.00
centrico, sovrastante, BK A 15								
120747	FD 23, 26, 73	80	60	96	11.6	6.5	93	189.00
122295	FD 23, 26, 73	100	60	120	11.3	6.3	185	262.00
108905	FD 23, 26, 73	125	60	145	12.0	6.5	325	439.00

Coperchio incassato su ordinazione.

D 125 cm su ordinazione.

A dipendenza del luogo di produzione, le dimensioni e i pesi possono variare.



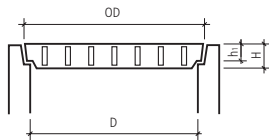
Art.-Nr.	HW	D cm	d ₁ cm	OD cm	H cm	h ₁ cm	G kg/pz.	CHF/pz.
eccentrico, sovrastante, carrozzabile auto, BK B 125								
109674	FD 26	100	60	120	12	7	280	387.00
126224	FD 23, 26, 33, 73	125	60	145	15.5	10	430	730.00
114130	FD 26	150	60	170	13	7	610	675.00
122018	FD 26	180	60	196	13	7	850	825.00
119205	FD 26	200	60	216	18	13	1550	995.00
104919	FD 26	250	60	274	16.0	10.5	2100	2680.00
121254	FD 15	300	60	324	15	10	2960	s.r.
eccentrico, sovrastante, carrozzabile auto, BK C 250								
103518	FD 23	100	60	120	15	10	265	780.00
centrico, sovrastante, carrozzabile auto, BK B 125								
137036	FD 23, 26, 33, 73	80	60	96	11	6	93	259.00
131520	FD 23, 26, 33, 73	100	60	120	15	10	265	387.00
115307	FD 23, 26, 33, 73	125	60	145	15.5	10	430	730.00
115574	FD 26	150	60	166	13	7	610	675.00
128794	FD 26	180	60	196	13	7	850	825.00
119913	FD 22, 26	200	60	218	15	9	1065	995.00

A dipendenza del luogo di produzione, le dimensioni e i pesi possono variare.
 DN 2500 e 3000 mm, sono soggetti ad un supplemento di trasporto speciale.
 Richiedete sempre un'offerta in merito.

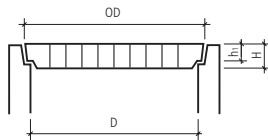


Art.-Nr.	HW	D cm	OD cm	H cm	h ₁ cm	G kg/pz.	CHF/pz.
forato, incassato, BK A 15							
109154	FD 33, 73	20	23	2.5	2.5	2	53.00
123684	FD 23, 33, 73	30	34	4.0	3.0	5	53.00
103524	FD 23, 33, 73	40	45	4.2	3.0	13	75.00
120326	FD 23, 33, 73	50	56.4	4.6	3.3	19	106.00
110542	FD 23, 26, 33, 73	60	66.5	5.2	3.8	34	144.00
fessurato, incassato, BK A 15							
136305	FD 33, 73	60	66.5	4.9	3.8	30	180.00

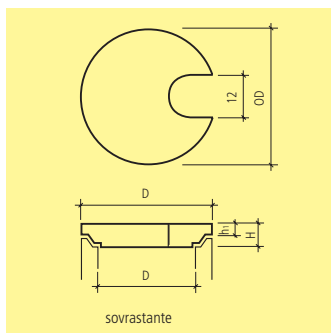
A dipendenza del luogo di produzione, le dimensioni e i pesi possono variare.



forato



fessurato



Art.-Nr.	HW	D cm	OD cm	H cm	h ₁ cm	G kg/pz.	CHF/pz.
incassato, BK A 15							
118172	FD 23, 73	30	34	4	3	11	53.50
127831	FD 23	35	39	4.2	3	12	58.50
115469	FD 23, 73	40	45	4.3	3.1	14	65.50
133580	FD 23, 73	50	56	4.4	3.2	20	94.00
sovrastante, BK A 15							
110526	FD 23	30	38	7	3	13	65.00
137869	FD 23	40	50	8.2	3.7	23	84.50
112748	FD 23	50	62	9	4.3	49	116.00

A dipendenza del luogo di produzione, le dimensioni e pesi possono variare.

Luoghi d'impiego

Se le fondazioni vengono eseguite in modo corretto, cordoli, bordure e pietre di demarcazioni risultano carrozzabili.

I campi di impiego sono i seguenti:

- Quale demarcazione tra il marciapiede e la carreggiata
- Nei diversi tipi di impianti sportivi per determinare e separare le diverse aree di superficie (ad esempio pietre di demarcazione per prati, separazione per superfici di blocchetti con diversi colori, ecc).
- Inoltre, servono come perno di bloccaggio per pavimentazioni stradali con forte pendenza (es. entrate di garages).
- ◆ Per impianti sportivi e tempo libero non si devono utilizzare normali cordoli, ma modelli che abbiano una protezione in gomma.

Dimensioni

Cordoli, pietre di demarcazione e bordure in beton vengono fabbricati quasi esclusivamente con il metodo di stampaggio. A causa dell'usura dei casseri in acciaio, possono verificarsi delle piccole tolleranze che comunque corrispondono alle Norme SIA 246.510.

Giunti

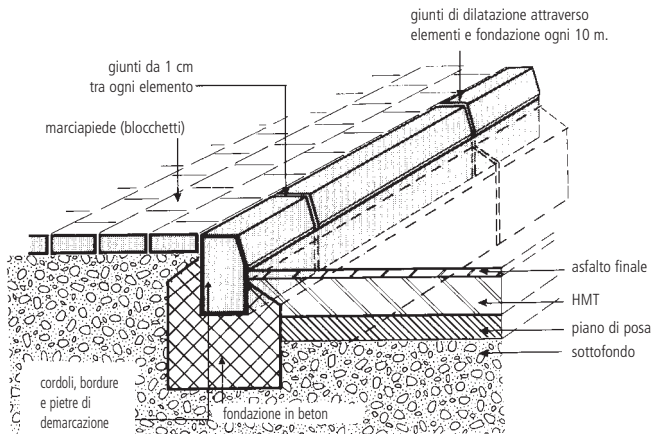
Tra ogni elemento occorre lasciare un giunto di 1 cm. Questi vengono riempiti in seguito con malta di cemento.

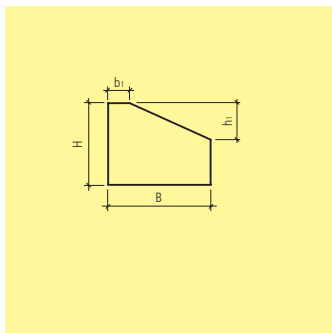
Cordoli, bordure e pietre di demarcazioni, nonchè le fondazioni devono essere provviste di un giunto di dilatazione posto ogni 10 m.

Indicazioni di posa

Cordoli, bordure e pietre di demarcazione devono essere posati nel beton, secondo indicazioni riportate nelle Norme VSS. Se non sussistono altre indicazioni da disposizioni cantonali o comunali.

- ◆ Se la posa dello strato finale viene eseguito in un secondo tempo occorre prestare attenzione affinché si provveda per questo periodo ad eliminare un possibile pericolo di danneggiamento dei cordoli. Giunti di dilatazione completi sono da eseguirsi ogni 10 m.
- ◆ Cordoli, bordure e pietre di demarcazione risultano carrozzabili solo al momento in cui la fondazione in beton ha terminato il periodo di presa.
- ◆ Il piano di posa deve essere costipato in maniera omogenea.
- ◆ I cordoli e le bordure devono appoggiare completamente sulla fondazione in beton.



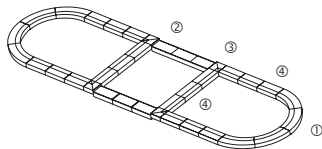


Art.-Nr.	HW	tipo	L cm	B cm	b ₁ cm	H cm	h ₁ cm	G kg/m	G kg/pz.	CHF/m	
grigio, H variabile 10 - 18 cm											
119085	FF	99	11	33	23	5	10 - 18	7.5	84	28	61.00
138202	FF	99	11	50	23	5	10 - 18	7.5	88	44	56.50
115676	FF	99	11	100	23	5	10 - 18	7.5	88	88	53.50
bianco, H variabile 10 - 18 cm											
123120	FF	99	11	33	23	5	10 - 18	7.5	84	28	78.00
121729	FF	99	11	50	23	5	10 - 18	7.5	88	44	69.00
118134	FF	99	11	100	23	5	10 - 18	7.5	88	88	66.50

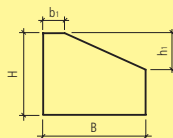
Dichiarazione di conformità alle norme SN EN 1340.

Altezza su richiesta, possibile ogni 0.5 cm

Vengono prodotti su ordinazione e sono soggetti a una partecipazione per il trasporto. Richiedete sempre un'offerta in merito.



- ① cordolo di testa per cordolo 23/10-18 cm
- ② cordolo smussato per isole 23/10 cm o 23/6-12 cm
- ③ el. ad angolo per cordolo 23/10-18 cm
- ④ cordolo 23/10-18 cm



Art.-Nr.	HW	L cm	B cm	b ₁ cm	H cm	h ₁ cm	R cm	M pz./testa	G kg/pz.	CHF/pz.
grigio, H variabile 10 - 18 cm										
112134	FF 99	62.5	23	5	10 - 18	7.5	40	2	96	163.00
137241	FF 99	47.0	23	5	10 - 18	7.5	60	4	82.5	273.00
126202	FF 99	58.5	23	5	10 - 18	7.5	75	4	52.5	346.00
118523	FF 99	50.0	23	5	10 - 18	7.5	100	6	70.5	407.00
bianco, H variabile 10 - 18 cm										
123531	FF 99	62.5	23	5	10 - 18	7.5	40	2	96	192.00
139073	FF 99	47.0	23	5	10 - 18	7.5	60	4	82.5	315.00
132631	FF 99	58.5	23	5	10 - 18	7.5	75	4	52.5	391.00
114373	FF 99	50.0	23	5	10 - 18	7.5	100	6	70.5	480.00

Dichiarazione di conformità alle norme SN EN 1340.

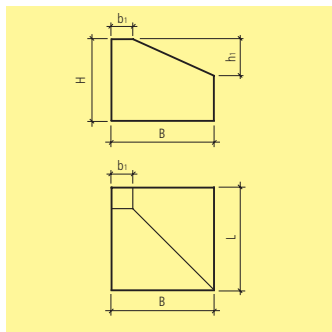
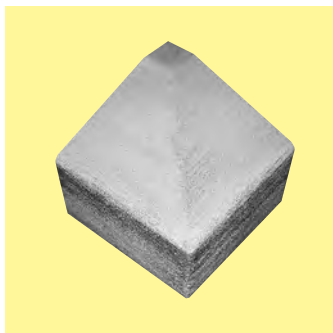
Altezza su richiesta, possibile ogni 0.5 cm

Il prezzo Fr./pz. comprende la testata completa.

L = lunghezza circonferenza esterna del cordolo di testa

R = raggio esterno.

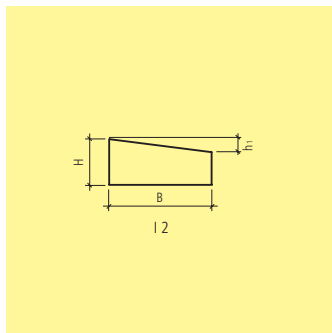
Vengono prodotti su ordinazione e sono soggetti a una partecipazione per il trasporto. Richiedete sempre un'offerta in merito.



Art.-Nr.	HW	L cm	B cm	b_1 cm	H cm	h_1 cm	G kg/pz.	CHF/pz.
grigio, H variabile 10 - 18 cm								
123384	FF 99	23	23	5	10 - 18	7.5	20	80.50
bianco, H variabile 10 - 18 cm								
123956	FF 99	23	23	5	10 - 18	7.5	20	108.00

Dichiarazione di conformità alle norme SN EN 1340.

Vengono prodotti su ordinazione e sono soggetti a una partecipazione per il trasporto. Richiedete sempre un'offerta in merito.

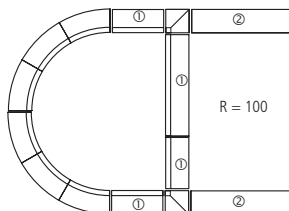
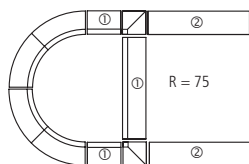
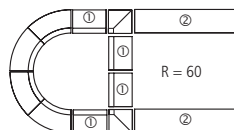
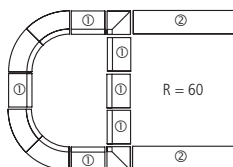
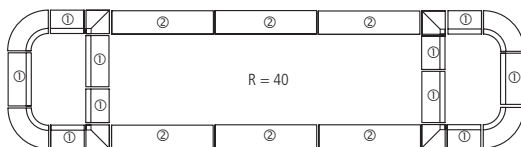
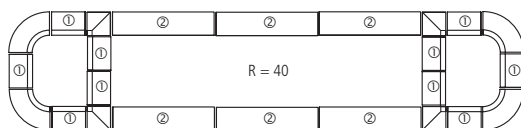


Art.-Nr.	HW	tipo	L cm	B cm	H cm	h ₁ cm	G kg/m	G kg/pz.	CHF/m
grigio, H 10 cm									
102302	FF 99	B 11	100	23	10		65	65	55.00
bianco, H 10 cm									
115364	FF 99	B 11	100	23	10		65	65	59.00
grigio, H variabile 6 - 12 cm									
127118	FF 99	l 2	100	23	6 - 12	1.5	70	70	52.50
bianco, H variabile 6 - 12 cm									
113765	FF 99	l 2	100	23	6 - 12	1.5	70	70	62.50

Dichiarazione di conformità alle norme SN EN 1340.

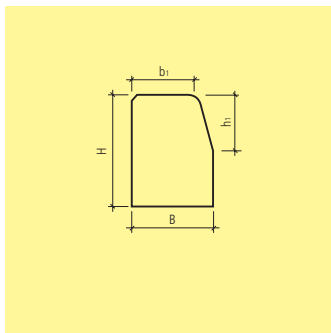
Altezza su richiesta, possibile ogni 0.5 cm.

Vengono prodotti su ordinazione e sono soggetti a una partecipazione per il trasporto. Richiedete sempre un'offerta in merito.



① = F 60 01 (cordolo stradale)

② = F 60 04 L = 100 cm (cordolo per isola spartitraffico)



Art.-Nr.	HW	L cm	B cm	b ₁ cm	H cm	h ₁ cm	M pz./pal	G kg/m	G kg/pz	CHF/m
grigio, grezza, B 12 cm H 19 cm										
112583	FG 99	33	12	9	19	10	54	53	17	42.00
107549	FG 99	50	12	9	19	10	36	53	26	35.20
125344	FG 99	100	12	9	19	10	18	53	53	28.50
grigio, grezza, B 15 cm H 19 cm										
115079	FG 99	33	15	12	19	10	42	68	22	46.70
109912	FG 99	50	15	12	19	10	28	68	34	37.80
109319	FG 99	100	15	12	19	10	14	68	68	28.80
grigio, grezza, B 12 cm H 25 cm										
126273	FG 99	33	12	9	25	10	54	70	23	46.30
116809	FG 99	50	12	9	25	10	36	70	35	37.40
129209	FG 99	100	12	9	25	10	18	70	70	28.50
grigio, grezza, B 15 cm H 25 cm										
119638	FG 99	33	15	12	25	10	42	89	29	53.00
111962	FG 99	50	15	12	25	10	28	89	44	40.90
106309	FG 99	100	15	12	25	10	14	89	89	28.80
grigio, grezza, B 12 cm H 35 cm										
101119	FG 99	33	12	9	35	10	27	97	32	70.00
137675	FG 99	50	12	9	35	10	18	97	48	57.00
138111	FG 99	100	12	9	35	10	9	97	97	44.50
grigio, grezza, B 15 cm H 35 cm										
136085	FG 99	33	15	12	35	10	21	125	41	81.00
135177	FG 99	50	15	12	35	10	14	125	62	64.00
113945	FG 99	100	15	12	35	10	7	125	125	46.00

Art.-Nr.	HW	L cm	B cm	b ₁ cm	H cm	h ₁ cm	M pz./pal	G kg/m	G kg/pz	CHF/m
grigio, sabbiata, B 12 cm H 19 cm										
133116	FG 99	33	12	9	19	10	54	53	17	56.50
139364	FG 99	50	12	9	19	10	36	53	26	49.50
110356	FG 99	100	12	9	19	10	18	53	53	42.70
grigio, sabbiata, B 15 cm H 19 cm										
124628	FG 99	33	15	12	19	10	42	68	22	62.50
116806	FG 99	50	15	12	19	10	28	68	34	53.00
133405	FG 99	100	15	12	19	10	14	68	68	44.00
grigio, sabbiata, B 12 cm H 25 cm										
102012	FG 99	33	12	9	25	10	54	70	23	61.00
127601	FG 99	50	12	9	25	10	36	70	35	51.50
123487	FG 99	100	12	9	25	10	18	70	70	42.70
grigio, sabbiata, B 15 cm H 25 cm										
133940	FG 99	33	15	12	25	10	42	89	29	69.00
115001	FG 99	50	15	12	25	10	28	89	44	56.50
131561	FG 99	100	15	12	25	10	14	89	89	44.00
grigio, sabbiata, B 12 cm H 35 cm										
113428	FG 99	33	12	9	35	10	27	97	32	91.00
106479	FG 99	50	12	9	35	10	19	97	48	78.00
127006	FG 99	100	12	9	35	10	9	97	97	66.00
grigio, sabbiata, B 15 cm H 35 cm										
124646	FG 99	33	15	12	35	10	21	125	41	101.00
119142	FG 99	50	15	12	35	10	14	125	62	84.00
118644	FG 99	100	15	12	35	10	7	125	125	66.50

Dichiarazione di conformità secondo norme SN EN 1340.

I cordoli (bordure) FINALGO Vakuum, a causa del proprio tipo di struttura, non sono combinabili con i cordoli (bordure) tradizionali in beton.

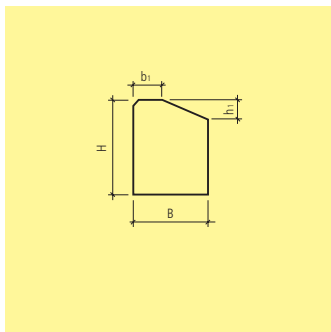
Su ordinazione si possono ottenere dimensioni minori a 100 cm tramite fresatura.

Su ordinazione si possono ottenere con un lato superiore ed uno laterale con superficie sabbiata.

I cordoli con superficie sabbiata sono di norma fornibili in ca. 1 settimana.

Su richiesta essi sono ottenibili con colorazione a partire da un minimo di 100 m¹.

Supplementi per piccole quantità ed esecuzioni speciali su richiesta.



Art.-Nr.	HW	L cm	B cm	b ₁ cm	H cm	h ₁ cm	M pz./pal	G kg/m	G kg/pz.	CHF/m
grigio, grezza, H 19 cm										
107829	FG 99	33	15	5	19	4	42	66	22	47.40
109134	FG 99	50	15	5	19	4	28	66	33	38.20
134309	FG 99	100	15	5	19	4	14	66	66	28.90
grigio, sabbiata, H 19 cm										
132023	FG 99	33	15	5	19	4	42	66	22	69.00
110660	FG 99	50	15	5	19	4	28	66	33	59.00
127179	FG 99	100	15	5	19	4	14	66	66	49.90

Dichiarazione di conformità secondo norme SN EN 1340.

I cordoli (bordure) FINALGO Vakuuum, a causa del proprio tipo di struttura, non sono combinabili con i cordoli (bordure) tradizionali in beton.

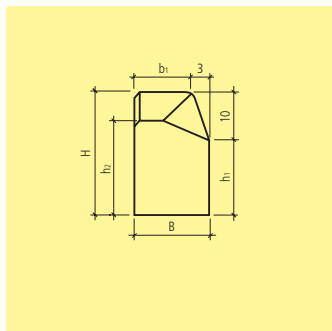
Su ordinazione si possono ottenere dimensioni minori a 100 cm tramite fresatura.

Su ordinazione si possono ottenere con un lato superiore ed uno laterale con superficie sabbiata.

I cordoli per entrata con superficie sabbiata sono di norma fornibili in ca. 1 settimana.

Su richiesta essi sono ottenibili con colorazione a partire da un minimo di 100 m¹.

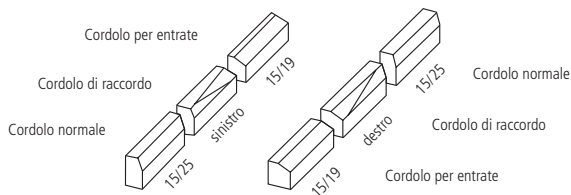
Supplementi per piccole quantità ed esecuzioni speciali su richiesta.

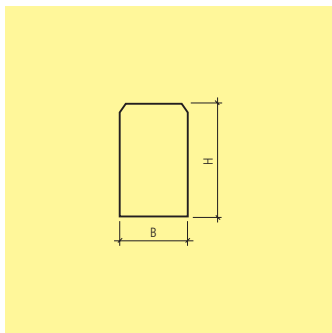
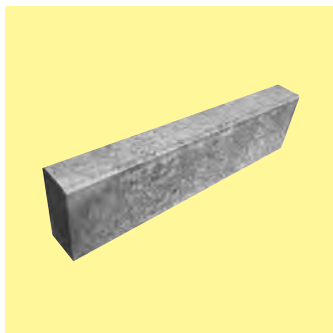


Art.-Nr.	HW	Descr.	L cm	B cm	b ₁ cm	H cm	h ₁ cm	h ₂ cm	M pz./pal	G kg/m	G kg/pz.	CHF/m
grigio, grezza, H 19 - 25 cm												
113533	FG 99	sinistro	100	15	12	25	15	19	14	78	78	49.90
116693	FG 99	destra	100	15	12	25	15	19	14	78	78	49.90
grigio, sabbiata, H 19 - 25 cm												
110117	FG 99	sinistro	100	15	12	25	15	19	14	78	78	75.50
101513	FG 99	destra	100	15	12	25	15	19	14	78	78	75.50

Dichiarazione di conformità secondo norme SN EN 1340.

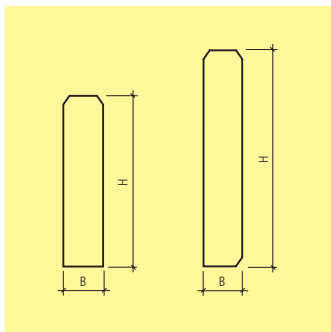
I cordoli FINALGO Vakuum, a causa del proprio tipo di struttura, non sono combinabili con i cordoli tradizionali in beton. Su ordinazione un lato superiore ed uno laterale con superficie sabbiata. I cordoli di raccordo con superficie sabbiata sono di norma fornibili in ca. 1 settimana. Su richiesta essi sono ottenibili con colorazione a partire da un minimo di 100 m¹. Supplementi per piccole quantità ed esecuzioni speciali su richiesta.





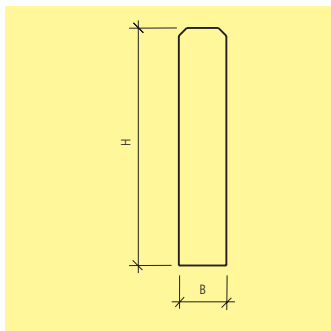
Art.-Nr.	HW	L cm	B cm	H cm	M pz./pal	G kg/m	G kg/pz.	CHF/m
grigio, liscia, smussata sui 2 lati								
105047	FE 21	50	12	25	42	71	35	34.30
126328	FE 21	100	12	25	21	71	71	27.00

Dichiarazione di conformità secondo norme SN EN 1340.



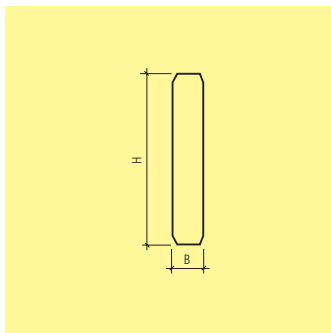
Art.-Nr.	HW	L cm	B cm	H cm	M pz./pal	G kg/m	G kg/pz.	CHF/m
grigio, liscia, smussata sui 2 lati, B 5 cm H 25 cm								
112981	FE 21	50	5	25	72	28	14	21.00
111542	FE 21	100	5	25	36	28	28	14.10
grigio, liscia, smussata sui 2 lati, B 5 cm H 30 cm								
100236	FE 21	50	5	30	72	33	16.5	22.20
132825	FE 21	100	5	30	36	33	33	14.70
grigio, liscia, smussata sui 2 lati, B 6 cm H 25 cm								
106743	FE 21	33	6	25	108	32	11	27.30
135280	FE 21	50	6	25	72	32	16	22.60
136880	FE 21	100	6	25	36	32	32	15.40
grigio, liscia, smussata sui 2 lati, B 8 cm H 25 cm								
106821	FE 21	33	8	25	81	45	15	30.90
106478	FE 21	50	8	25	54	45	22	27.00
123981	FE 21	100	8	25	27	45	45	17.20
grigio, liscia, smussata sui 2 lati, B 8 cm H 30 cm								
134617	FE 21	33	8	30	81	58	19	30.40
109293	FE 21	50	8	30	54	58	29	27.20
110159	FE 21	100	8	30	27	58	58	18.90
grigio, liscia, smussata su 3 lati, B 8 cm H 40 cm								
125081	FE 21	100	8	40	14	72	72	31.10

Dichiarazione di conformità secondo norme SN EN 1340.



Art.-Nr.	HW	L cm	B cm	H cm	M pz./pal	G kg/m	G kg/pz.	CHF/m
grigio, liscia, smussata sui 2 lati, B 4.2 cm								
128958	FE 74	50	4.2	25		25	13	21.60
104547	FE 74	100	4.2	25	54	25	25	19.90
139346	FE 74	50	4.2	30		30	15	22.80
118418	FE 74	100	4.2	30	54	30	30	20.70
103353	FE 74	200	4.2	30	19	30	60	22.00
137693	FE 74	100	4.2	40	27	40	40	25.20
122425	FE 74	200	4.2	40	19	40	80	27.20
grigio, liscia, smussata sui 2 lati, B 6 cm								
117627	FE 74	100	6	25	40	35	35	27.00
137310	FE 21	33	6	30	108	40	13	37.50
111024	FE 21	50	6	30	72	40	20	33.00
126243	FE 21, 74	100	6	30		43	43	29.50
118835	FE 74	100	6	40	20	60	60	33.00
138685	FE 74	100	6	50	19	70	70	48.90
grigio, liscia, smussata sui 2 lati, B 8 cm								
130527	FE 74	100	8	30	30	60	60	33.80
109867	FE 74	100	8	40	15	80	80	46.40
grigio, liscia, smussata sui 2 lati, B 10 cm								
123940	FE 74	100	10	30	24	75	75	44.80
134508	FE 74	100	10	40	12	100	100	47.70

Dichiarazione di conformità secondo norme SN EN 1340.



Art.-Nr.	HW	L cm	B cm	H cm	M pz./pal	G kg/m	G kg/pz.	CHF/m
grigio, grezza, smussata sui lati, B 6 cm								
115115	FG 99	100	6	25	36	38	38	16.40
105785	FG 99	100	6	30	18	45	45	17.40
125140	FG 99	100	6	40	18	60	60	22.40
105568	FG 99	100	6	50	18	75	75	28.50
104121	FG 99	100	6	60	18	90	90	32.70
grigio, grezza, smussata sui lati, B 8 cm								
123512	FG 99	100	8	25	28	50	50	18.40
126717	FG 99	100	8	30	14	60	60	20.40
101997	FG 99	100	8	40	14	80	80	27.50
122725	FG 99	100	8	50	14	100	100	33.50
108320	FG 99	100	8	60	14	120	120	38.00
grigio, grezza, smussata sui lati, B 10 cm								
111668	FG 99	100	10	20	22	50	50	20.40
112215	FG 99	100	10	25	22	63	63	20.40
103539	FG 99	100	10	30	11	75	75	22.40
123672	FG 99	100	10	40	11	100	100	28.50
115286	FG 99	100	10	50	11	125	125	36.60
105460	FG 99	100	10	60	11	150	150	40.30
grigio, grezza, smussata sui lati, B 12 cm								
137927	FG 99	100	12	19	18	57	57	25.50
102722	FG 99	100	12	25	18	75	75	25.50
101279	FG 99	100	12	30	9	90	90	29.90
123986	FG 99	100	12	35	9	105	105	33.50

Art.-Nr.	HW	L cm	B cm	H cm	M pz./pal	G kg/m	G kg/pz.	CHF/m
grigio, grezza, smussata sui lati, B 15 cm								
111234	FG 99	100	15	19	14	71	71	30.00
131544	FG 99	100	15	25	14	94	94	33.50
113193	FG 99	100	15	30	7	112	112	41.60
100739	FG 99	100	15	35	7	131	131	51.00
grigio, sabbiata, smussata sui lati, B 6 cm								
128476	FG 99	100	6	25	36	38	38	23.40
121051	FG 99	100	6	30	18	45	45	25.40
113203	FG 99	100	6	40	18	60	60	30.60
123551	FG 99	100	6	50	18	75	75	36.60
117115	FG 99	100	6	60	18	90	90	43.60
grigio, sabbiata, smussata sui lati, B 8 cm								
137042	FG 99	100	8	25	28	50	50	26.50
102752	FG 99	100	8	30	14	60	60	28.50
103645	FG 99	100	8	40	14	80	80	35.60
132169	FG 99	100	8	50	14	100	100	42.10
120400	FG 99	100	8	60	14	120	120	47.50
grigio, sabbiata, smussata sui lati, B 10 cm								
127370	FG 99	100	10	20	22	50	50	28.50
125313	FG 99	100	10	25	22	63	63	28.50
131372	FG 99	100	10	30	11	75	75	29.50
108862	FG 99	100	10	40	11	100	100	36.60
122067	FG 99	100	10	50	11	125	125	46.00
124113	FG 99	100	10	60	11	150	150	49.70
grigio, sabbiata, smussata sui lati, B 12 cm								
136915	FG 99	100	12	19	18	57	57	35.20
136412	FG 99	100	12	25	18	75	75	35.20
120549	FG 99	100	12	30	9	90	90	42.10
116495	FG 99	100	12	35	9	105	105	45.60
grigio, sabbiata, smussata sui lati, B 15 cm								
135797	FG 99	100	15	19	14	71	71	47.20
116869	FG 99	100	15	25	14	94	94	54.50
109082	FG 99	100	15	30	7	112	112	65.00
127228	FG 99	100	15	35	7	131	131	76.50

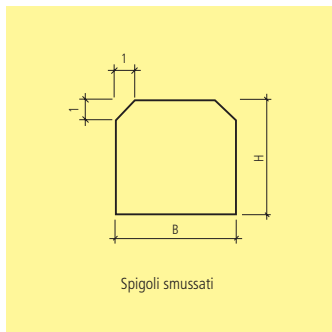
Su richiesta, lunghezze inferiori a 100 cm possono essere fresate.

L'esecuzione sabbiata menzionata prevede la lavorazione su un lato e sullo spigolo superiore.

Supplemento per sabbiatura su entrambi i lati su richiesta.

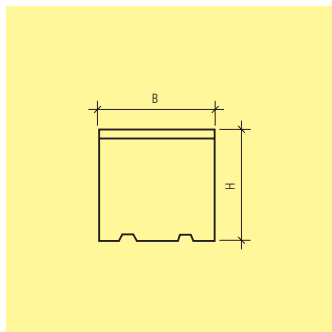
Le bordure con superficie sabbiata sono di norma fornibili in ca. 1 settimana.

Supplementi per piccole quantità ed esecuzioni speciali su richiesta.

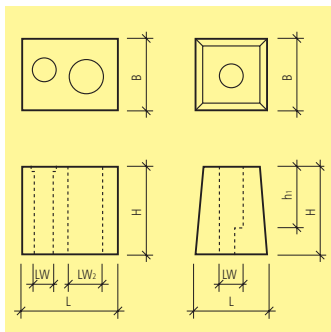


Art.-Nr.	HW	L cm	B cm	H cm	M pz./pal	G kg/m	G kg/pz.	CHF/m
grigio, liscia, smussata sui 2 lati, B 10 cm H 12 cm								
103152	FE 21,73	25	10	12	160	28	7	32.00
136940	FE 21,73	50	10	12	80	28	14	17.70
grigio, liscia, smussata sui 2 lati, B 12 cm H 14 cm								
132017	FE 21,73	25	12	14	120	42	11	38.50
119692	FE 21,73	50	12	14	60	42	21	20.30

Dichiarazione di conformità secondo norme SN EN 1340.

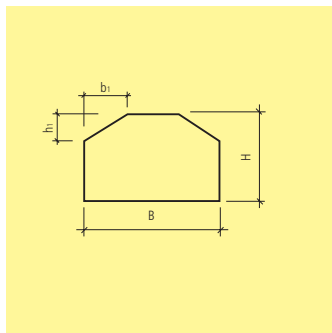


Art.-Nr.	HW	tipo	L cm	B cm	H cm	M pz./pal	G kg/m	G kg/pz.	CHF/m
grigio, liscio, spigoli vivi, B 10 cm									
104743	FF 99	B 1	25	10	5	400	12.5	3.2	11.20
139362	FF 99	B 6	25	10	10	200	25	6.3	15.10
grigio, liscio, spigoli vivi, B 12 cm									
107897	FF 99	B 3	25	12	5	400	14	3.5	12.90
133964	FF 99	B 7	25	12	14	120	40	10	19.90
bianco, liscio, spigoli vivi, B 10 cm									
134827	FF 99	B 1	25	10	5	400	12.5	3.2	12.20
125601	FF 99	B 6	25	10	10	200	25	6.3	17.20
bianco, liscio, spigoli vivi, B 12 cm									
123345	FF 99	B 3	25	12	5	400	14	3.5	14.20
135511	FF 99	B 7	25	12	14	120	40	10	22.70



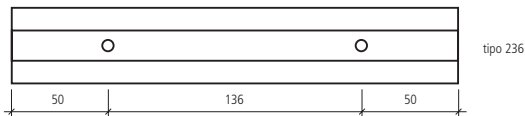
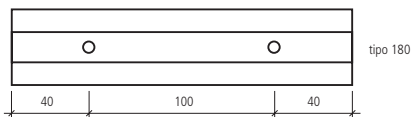
Art.-Nr.	HW	L cm	B cm	H cm	h_1 cm	LW cm	LW ₂ cm	M pz./pal	G kg/pz.	CHF/pz.
zoccolo con risparmio per demarcazione ciglio stradale e pali separatori neve										
114882	FD 76	35	25	30		7.5	14	24	50	82.50
zoccolo con risparmio e fissaggio di sicurezza										
124779	FD 73	25	25	30	19	12.2		30	27	51.50
coperchio in lamiera per risparmio aste per la neve										
114913	FD 99								0.30	15.80

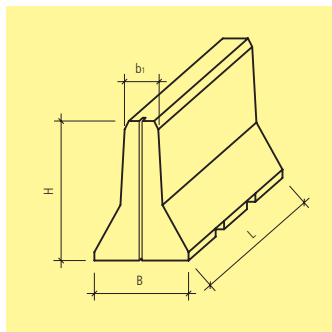
Zocchi gemelli per pali per la demarcazione del ciglio stradale e per la posa di aste segnalatrici per la neve.



Art.-Nr.	HW	L cm	B cm	b ₁ cm	H cm	h ₁ cm	G kg/pz.	CHF/pz.
grigio, con 2 fori per ancoraggi								
108246	FE 21	180	27	3.5	10	5	110	113.00
105966	FE 21	236	27	8	17	5	220	140.00

Lunghezze intermedie vengono prodotte su ordinazione.
Con 2 fori d 1.5 cm per l'ancoraggio.



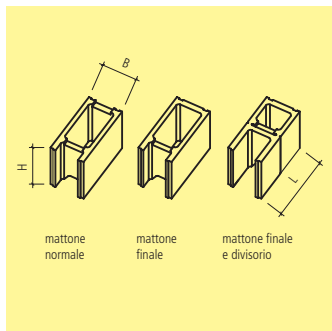


Art.-Nr.	HW	L cm	B cm	b ₁ cm	H cm	G kg/pz.	CHF/pz.	
grigio, liscio, tipo A, binario d'ancoraggio								
135321	ZZ 21	80	56	15	83	408	461.00	
121682	ZZ 21	120	56	15	83	610	540.00	
120300	ZZ 21	160	56	15	83	816	645.00	
134490	ZZ 21	200	56	15	83	1020	740.00	
125542	ZZ 21	240	56	15	83	1224	775.00	
grigio, liscio, tipo B, ancora di collegamento								
111564	ZZ 21	80	56	15	83	408	461.00	
127454	ZZ 21	120	56	15	83	610	540.00	
103993	ZZ 21	160	56	15	83	816	645.00	
126676	ZZ 21	200	56	15	83	1020	740.00	
118230	ZZ 21	240	56	15	83	1224	780.00	
Art.-Nr.	HW	Descr.						CHF/pz.
supplemento per esecuzione quale elemento finale								
134066	ZZ 21	esecuzione quale elemento di chiusura						203.00
105131	ZZ 21	esecuzione per scasseratura 45°						284.00

Termine di consegna su richiesta.

Su ordinazione sono ottenibili altre lunghezze intermedie.

Sono pure ottenibili profili aggiuntivi per la posa di pareti di protezione.



Art.-Nr.	HW	Descr.	L cm	B cm	H cm	M pz./pal	M m ² /pal	M pz./m ²	BV l/m ²	G kg/m ²	CHF/m ²
grigio, B 15 cm, compreso mattone finale e divisorio											
124174	HH	21 mischiati	40	15	25	42	4.2	10	85	148	57.50
grigio, B 20 cm, compreso mattone finale e divisorio											
134556	HH	21 mischiati	40	20	25	36	3.6	10	135	162	62.50
grigio, B 25 cm, compreso mattone finale e divisorio											
139678	HH	21 mischiati	40	25	25	24	2.4	10	185	176	67.80

Dichiarazione di conformità secondo norme SN EN 15435.

I blocchi per muratura SCHALIT sono ottenibili a strati.

Quantità per strato :

B 15 cm: mattone normale 9 pz., mattone finale 4 pz., finale e divisorio 1 pz., superficie 1.4 m2

B 20 cm: mattone normale 8 pz., mattone finale 3 pz., finale e divisorio 1 pz., superficie 1.2 m2

B 25 cm: mattone normale 5 pz., mattone finale 2 pz., finale e divisorio 1 pz., superficie 0.8 m2

Composizione per paletta:

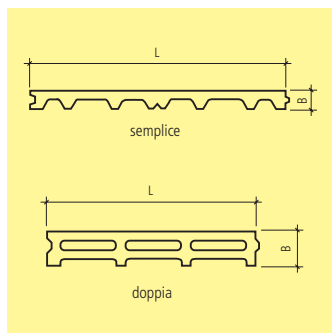
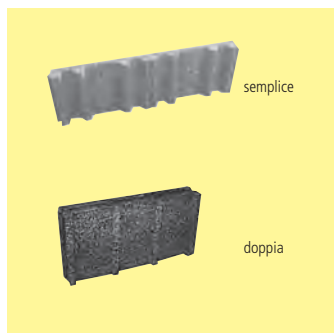
B 15 cm: mattone normale 27 pz., mattone finale 12 pz., finale e divisorio 3 pz.

B 20 cm: mattone normale 24 pz., mattone finale 9 pz., finale e divisorio 3 pz.

B 25 cm: mattone normale 15 pz., mattone finale 6 pz., finale e divisorio 3 pz.

Il mattone per muratura SCHALIT può essere impiegato per la costruzione di muri di cantina, muri a vista e muri di delimitazione di confini, oppure per costruzioni per l'agricoltura.

Vogliate osservare le indicazioni di posa riportate nell'apposita documentazione "mattone per muratura SCHALIT".



Art.-Nr.	HW	L cm	B cm	H cm	M pz./pal	M m ² /pal	M pz./m ²	G kg/pz.	CHF/m ²
semplice, B 6 cm									
118210	HD 21	80	6	25	54	10.8	5	87.5	20.70
doppia, B 8 cm									
123697	HD 21	50	8	25	60	7.5	8	111	23.00

Art.-Nr.	HW	L cm	B cm	H cm	M pz./pal	G kg/pz.	CHF/m
lastra di copertura, per lastra filtrante							
110427	HD 21	50	10	5.5	160	13	8.80

Art.-Nr.	HW	Descr.	CHF/pz.
materiale di montaggio			
139985	HD 99	ferri di montaggio compreso bussole per lastre filtranti 6/8 cm	5.40

Fabbisogno : 1 ferro montaggio angolare per 2 m² di lastre filtranti.

Fissaggio

- I pozzi luce devono essere fissati tramite gli appositi fissaggi alla parete della costruzione.
- Per pozzi luce che sono formati da più elementi, ogni singolo elemento deve essere fissato, iniziando con l'elemento più alto al piede della costruzione.
- La posa di pozzi luce su superfici di costruzione con isolamento esterna, necessita un'attenzione particolare.

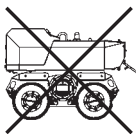
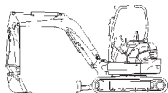
Sono da seguire le istruzioni presenti nella confezione.

Applicazione/posa

- I pozzi luce sono calcolati per un'altezza di 2.00 m con pressione del terreno. Carico: riempimento orizzontale senza ulteriore carico.

Per altezze superiori o ulteriori carichi, va calcolata un'armatura supplementare con costo aggiuntivo.

- Ulteriori spinte verticali e orizzontali dovute ad impalcature, carichi ruote, deposito di materiale ecc. non sono calcolati.
- Il riempimento posteriore del pozzo luce deve essere eseguito con materiale ghiaioso non legante. Per materiale fangoso bisogna proteggere il pozzo luce con un foglio di protezione sintetico, per evitare che la massa fangosa si attacchi al pozzo luce.
- Nel caso in cui il materiale di riempimento attorno al pozzo luce viene compresso, lo stesso deve essere sbatacchiato verso la costruzione.



apparecchi pesanti per il compattamento non sono ammessi

La distanza minima da osservare durante la fase di compattamento con gli appositi macchinari è di 1 m.

Sistema antiscasso

Il montaggio di questo nuovo sistema può avvenire dall'esterno, senza quindi dover accedere dal cantinato. Viene dapprima eseguito un foro (non passante) del diametro di 6 mm e 50 mm di profondità dal bordo. La squadretta di bloccaggio viene fissata alla parete e, dopo aver posato la griglia, si infila da sopra il gancio di sicurezza in acciaio inox.

Su ogni imballaggio vengono riportate le modalità di posa



sistema antiscasso

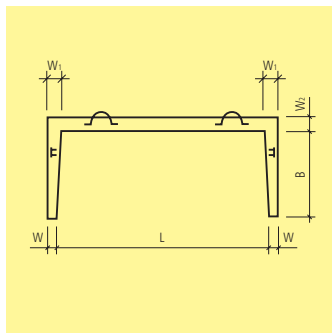
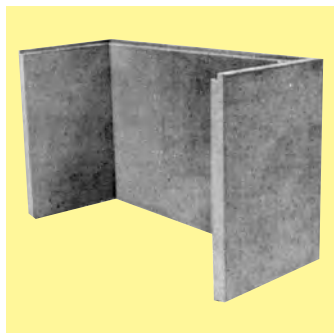
Su richiesta, si possono produrre pozzi luce con armature rinforzate per carichi maggiori di spinta. Nella tabella sotto descritta sono riportati i dati relativi ai carichi massimi ammessi per pozzi luce con armatura di rinforzo per riempimento orizzontale senza ulteriore carico.

Su richiesta si possono calcolare altri tipi di carico. Per il fissaggio di pozzi luce con armature rinforzate vanno utilizzati i ganci di fissaggio tipo KOMBI A, ISO 20 oppure ISO 30.

Art. Nr.	descrizione	larghezza L cm	profondità B cm	spes.parete	spes.parete	altezze di carico ammesse con armatura di rinforzo m
				w ₂ (posteriore) cm	w ₁ (profondità) cm	
H 20 01	pozzo luce	80	60	7	7	5.75
H 20 01	pozzo luce	100	60	7	7	5.75
H 20 01	pozzo luce	120	60	7	7	4.50
H 20 01	pozzo luce	140	60	7	7	3.50
H 20 01	pozzo luce	170	60	8	8	3.50
H 20 01	pozzo luce	190	60	8	8	3.00
H 20 01	pozzo luce	210	60	10	10	4.25
H 20 01	pozzo luce	80	70	7	7	4.25
H 20 01	pozzo luce	100	70	7	7	4.25
H 20 01	pozzo luce	120	70	7	7	4.25
H 20 01	pozzo luce	140	70	7	7	3.50
H 20 01	pozzo luce	170	70	8	8	3.50
H 20 01	pozzo luce	210	70	10	10	4.25
H 20 01	pozzo luce	80	80	7	7	3.50
H 20 01	pozzo luce	100	80	7	7	3.50
H 20 01	pozzo luce	120	80	7	7	3.50
H 20 01	pozzo luce	140	80	7	7	3.50
H 20 01	pozzo luce	170	80	8	8	3.50
H 20 01	pozzo luce	210	80	10	10	4.25

Peso specifico del terreno : 20.0 kN/m³

Angolo di attrito del terreno : 30.0°



Art.-Nr.	HW	L cm	B cm	H cm	W cm	w ₁ cm	w ₂ cm	G kg/pz.	CHF/pz.
80 x 60 cm									
131721	HL 26	80	60	25	6	7	7	80	230.00
134687	HL 26, 71, 76	80	60	50	6	7	7	191	230.00
122849	HL 26, 71, 76	80	60	75	6	7	7	286	268.00
129742	HL 26, 71, 76	80	60	100	6	7	7	382	354.00
119980	HL 26, 71	80	60	125	6	7	7	430	397.00
121184	HL 26, 71, 76	80	60	150	6	7	7	573	476.00
80 x 70 cm									
113559	HL 71, 76	80.5	70	20	5	7	7	76	283.00
134902	HL 71, 76	80.5	70	100	5	7	7	370	401.00
115880	HL 71, 76	80.5	70	125	5	7	7	449	470.00
123738	HL 71, 76	80.5	70	150	5	7	7	550	545.00
137991	HL 71, 76	80.5	70	180	5	7	7	654	675.00
80 x 80 cm									
118158	HL 71, 76	81	80	20	5	7	7	76	317.00
125391	HL 71, 76	81	80	100	5	7	7	386	438.00
103803	HL 71, 76	81	80	125	5	7	7	487	510.00
123251	HL 71, 76	81	80	150	5	7	7	585	585.00
112470	HL 71, 76	81	80	180	5	7	7	706	720.00
100 x 60 cm									
125233	HL 26, 71	100	60	25	6	7	7	72	242.00
131241	HL 26, 71, 76	100	60	50	6	7	7	207	242.00
108929	HL 26, 71, 76	100	60	75	6	7	7	310	293.00
127770	HL 26, 71, 76	100	60	100	6	7	7	414	413.00

Art.-Nr.	HW	L cm	B cm	H cm	W cm	w ₁ cm	w ₂ cm	G kg/pz.	CHF/pz.
121317	HL 26, 71	100	60	125	6	7	7	470	451.00
124439	HL 26, 71, 76	100	60	150	6	7	7	622	550.00
100 x 70 cm									
134504	HL 26	100.5	70	25	5	7	7	90	293.00
110663	HL 26	100.5	70	50	5	7	7	181	293.00
118522	HL 26	100.5	70	75	5	7	7	276	370.00
136123	HL 26, 71, 76	100.5	70	100	5	7	7	401	445.00
117990	HL 26, 71, 76	100.5	70	125	5	7	7	496	510.00
121715	HL 26, 71, 76	100.5	70	150	5	7	7	596	580.00
116931	HL 26, 71, 76	100.5	70	180	5	7	7	726	755.00
100 x 80 cm									
116231	HL 26	101	80	25	5	7	7	104	349.00
137600	HL 26	101	80	50	5	7	7	210	349.00
104947	HL 26	101	80	75	5	7	7	312	415.00
120223	HL 26, 71, 76	101	80	100	5	7	7	426	476.00
125472	HL 26, 71, 76	101	80	125	5	7	7	538	545.00
130573	HL 26, 71, 76	101	80	150	5	7	7	635	620.00
105950	HL 26, 71, 76	101	80	180	5	7	7	769	770.00
120 x 60 cm									
123309	HL 26	120	60	25	6	7	7	80	268.00
119546	HL 26, 71, 76	120	60	50	6	7	7	218	268.00
138973	HL 26, 71, 76	120	60	75	6	7	7	327	326.00
115659	HL 26, 71, 76	120	60	100	6	7	7	436	439.00
123943	HL 26, 71	120	60	125	6	7	7	509	488.00
123972	HL 26, 71, 76	120	60	150	6	7	7	656	620.00
120 x 70 cm									
117925	HL 26	120.5	70	25	5	7	7	108	311.00
118189	HL 26	120.5	70	50	5	7	7	216	311.00
128328	HL 26	120.5	70	75	5	7	7	324	385.00
100947	HL 26, 71, 76	120.5	70	100	5	7	7	441	456.00
110043	HL 26, 71, 76	120.5	70	125	5	7	7	547	525.00
134220	HL 26, 71, 76	120.5	70	150	5	7	7	646	620.00
116199	HL 26, 71	120.5	70	180	5	7	7	788	785.00
120 x 80 cm									
103041	HL 26	121	80	25	5	7	7	112	343.00
132999	HL 26	121	80	50	5	7	7	225	343.00
104531	HL 26	121	80	75	5	7	7	346	420.00
100855	HL 26, 71, 76	121	80	100	5	7	7	458	488.00
107874	HL 26, 71, 76	121	80	125	5	7	7	565	565.00

Art.-Nr.	HW	L cm	B cm	H cm	W cm	w ₁ cm	w ₂ cm	G kg/pz.	CHF/pz.
138250	HL 26, 71, 76	121	80	150	5	7	7	688	665.00
108001	HL 26, 71	121	80	180	5	7	7	814	820.00
140 x 60 cm									
121466	HL 26	140	60	25	6	7	7	83	306.00
117805	HL 26, 71, 76	140	60	50	6	7	7	242	306.00
122110	HL 26, 71	140	60	75	6	7	7	326	364.00
139761	HL 26, 71, 76	140	60	100	6	7	7	484	471.00
137240	HL 26, 71	140	60	125	6	7	7	548	525.00
116514	HL 26, 71, 76	140	60	150	6	7	7	727	700.00
140 x 70 cm									
136009	HL 71, 76	140.5	70	20	5	7	7	94	369.00
128342	HL 71, 76	140.5	70	100	5	7	7	478	520.00
132672	HL 71, 76	140.5	70	125	5	7	7	586	595.00
122898	HL 71, 76	140.5	70	150	5	7	7	702	725.00
102064	HL 71	140.5	70	180	5	7	7	848	850.00
140 x 80 cm									
112267	HL 71, 76	141	80	20	5	7	7	97	405.00
137213	HL 71, 76	141	80	100	5	7	7	494	560.00
135569	HL 71, 76	141	80	125	5	7	7	615	640.00
136548	HL 71, 76	141	80	150	5	7	7	737	770.00
116491	HL 71	141	80	180	5	7	7	883	880.00
170 x 60 cm									
137684	HL 71	170	60	20	6	8	8	119	377.00
110635	HL 71	170	60	50	6	8	8	297	377.00
139560	HL 71	170	60	100	6	8	8	593	540.00
115547	HL 71	170	60	125	6	8	8	691	640.00
127114	HL 71	170	60	150	6	8	8	890	825.00
170 x 70 cm									
127800	HL 71	170.5	70	20	5.5	8	8	119	452.00
103355	HL 71	170.5	70	100	5.5	8	8	595	615.00
130881	HL 71	170.5	70	125	5.5	8	8	744	720.00
107957	HL 71	170.5	70	150	5.5	8	8	893	890.00
113337	HL 71	170.5	70	180	5.5	8	8	1071	1030.00
170 x 80 cm									
106921	HL 71	171	80	20	5	8	8	126	478.00
128475	HL 71	171	80	100	5	8	8	620	645.00
105953	HL 71	171	80	125	5	8	8	775	765.00
120161	HL 71	171	80	150	5	8	8	930	930.00
124211	HL 71	171	80	180	5	8	8	1116	1070.00

Art.-Nr.	HW	L cm	B cm	H cm	W cm	w ₁ cm	w ₂ cm	G kg/pz.	CHF/pz.
190 x 60 cm									
129521	HL 71	190	60	20	6	8	8	142	416.00
110656	HL 71	190	60	50	6	8	8	355	416.00
117391	HL 71	190	60	100	6	8	8	710	595.00
128062	HL 71	190	60	125	6	8	8	742	795.00
103987	HL 71	190	60	150	6	8	8	857	895.00
210 x 60 cm									
105520	HL 71	210	60	20	8	10	10	162	435.00
101710	HL 71	210	60	50	8	10	10	398	515.00
126027	HL 71	210	60	100	8	10	10	805	725.00
133867	HL 71	210	60	150	8	10	10	1237	1080.00
210 x 70 cm									
138391	HL 71	210	70	20	8	10	10	176	434.00
108061	HL 71	210	70	50	8	10	10	423	515.00
128527	HL 71	210	70	100	8	10	10	845	725.00
128446	HL 71	210	70	150	8	10	10	1293	1090.00
210 x 80 cm									
129269	HL 71	210	80	20	8	10	10	183	448.00
125918	HL 71	210	80	50	8	10	10	445	530.00
115280	HL 71	210	80	100	8	10	10	890	745.00
112444	HL 71	210	80	150	8	10	10	1385	1090.00

B = 70 + 80 cm e L > 140 cm su ordinazione.

Su ordinazione si possono ottenere misure con H multiplo di 5 cm, per le seguenti dimensioni :

B = 70 + 80 cm e L = 100 e 120 cm

Sistemi di fissaggio e antiscasso vedi Art. no. H2030 e H2031.

Pozzi luce speciali per casi con importante riempimento posteriore o carichi supplementari

Su richiesta, sono ottenibili pozzi luce con esecuzione speciale con spessore 13 cm, luce e profondità variabile.

I dati per le altezze di riempimento ammesse sono riportate nella tabella sotto descritta.

Le immaschiature sono compatibili con quelle dei pozzi luce standard. Negli angoli è presente un rinforzo supplementare.

Su richiesta sono possibili altri tipi di carichi.

I pozzi luce speciali possono essere prodotti con pavimento e/o con la quarta parete.

I pozzi luce speciali sono ottenibili con altezze 100/125/150/180/200 cm. Le altezze ammesse degli elementi con i relativi fissaggi necessari sono riportate sul foglio tecnico specifico.

Gli elementi con dimensione luce fino a 230 cm sono già calcolati per un riempimento posteriore fino a **6.0 m di altezza**.

Su richiesta, sono ottenibili per carichi superiori.

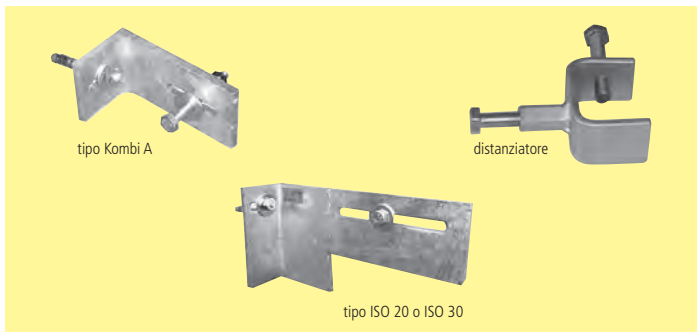
Art.-Nr.	larghezza L	profondità B	Spessore parete W2 (posteriore)	Spessore parete W1 (profondità)	Peso	altezze di carico ammesso	altezze di carico con armatura di rinforzo
	cm	cm	cm	cm	kg/m	m	m
H 20 15	100	60	13	12-13	780	6.0	> 15.0
H 20 15	100	70	13	11-13	830	6.0	> 15.0
H 20 15	100	80	13	11-13	890	6.0	> 15.0
H 20 15	100	100	13	11-13	1010	6.0	> 15.0
H 20 15	100	120	13	10-13	1100	6.0	> 15.0
H 20 15	100	140	13	10-13	1210	6.0	> 15.0
H 20 15	120	60	13	12-13	850	6.0	> 15.0
H 20 15	120	70	13	11-13	890	6.0	> 15.0
H 20 15	120	80	13	11-13	950	6.0	> 15.0
H 20 15	120	100	13	11-13	1070	6.0	> 15.0
H 20 15	120	120	13	10-13	1160	6.0	> 15.0
H 20 15	120	140	13	10-13	1280	6.0	14.5
H 20 15	140	60	13	12-13	910	6.0	15.0
H 20 15	140	70	13	11-13	960	6.0	15.0
H 20 15	140	80	13	11-13	1020	6.0	15.0
H 20 15	140	100	13	11-13	1140	6.0	15.0
H 20 15	140	120	13	10-13	1230	6.0	14.0
H 20 15	140	140	13	10-13	1340	6.0	12.5
H 20 15	170	60	13	12-13	1010	6.0	12.0
H 20 15	170	70	13	11-13	1060	6.0	12.0

H 20 15	170	80	13	11-13	1120	6.0	12.0
H 20 15	170	100	13	11-13	1240	6.0	12.0
H 20 15	170	120	13	10-13	1330	6.0	11.0
H 20 15	170	140	13	10-13	1440	6.0	10.5
H 20 15	190	60	13	12-13	1080	6.0	8.0
H 20 15	190	70	13	11-13	1120	6.0	8.0
H 20 15	190	80	13	11-13	1180	6.0	8.0
H 20 15	190	100	13	11-13	1300	6.0	9.5
H 20 15	190	120	13	10-13	1390	6.0	9.0
H 20 15	190	140	13	10-13	1510	6.0	8.5
H 20 15	210	60	13	12-13	1140	6.0	8.0
H 20 15	210	70	13	11-13	1190	6.0	8.0
H 20 15	210	80	13	11-13	1250	6.0	8.0
H 20 15	210	100	13	11-13	1370	6.0	9.5
H 20 15	210	120	13	10-13	1460	6.0	9.0
H 20 15	210	140	13	10-13	1570	6.0	8.5
H 20 15	230	60	13	12-13	1210	6.0	7.0
H 20 15	230	70	13	11-13	1250	6.0	7.0
H 20 15	230	80	13	11-13	1310	6.0	7.0
H 20 15	230	100	13	11-13	1430	6.0	7.5
H 20 15	230	120	13	10-13	1520	6.0	7.5
H 20 15	230	140	13	10-13	1640	6.0	7.0
H 20 15	270	60	13	12-13	1340	5.0	5.0
H 20 15	270	70	13	11-13	1380	5.0	5.0
H 20 15	270	80	13	11-13	1440	5.0	5.0
H 20 15	270	100	13	11-13	1560	5.0	5.0
H 20 15	270	120	13	10-13	1650	5.0	5.0
H 20 15	270	140	13	10-13	1770	5.0	5.0
H 20 15	300	60	13	12-13	1430	4.0	4.0
H 20 15	300	70	13	11-13	1480	4.0	4.0
H 20 15	300	80	13	11-13	1540	4.0	4.0
H 20 15	300	100	13	11-13	1660	4.0	4.0
H 20 15	300	120	13	10-13	1750	4.0	4.0
H 20 15	300	140	13	10-13	1860	4.0	4.0
H 20 15	350	60	13	12-13	1600	3.0	3.0
H 20 15	350	70	13	11-13	1640	3.0	3.0
H 20 15	350	80	13	11-13	1700	3.0	3.0
H 20 15	350	100	13	11-13	1820	3.0	3.0
H 20 15	350	120	13	10-13	1910	3.0	3.0
H 20 15	350	140	13	10-13	2030	3.0	3.0

Peso specifico del terreno : 20 kN/m³

Angolo di attrito del terreno : 30°

Riempimento orizzontale senza ulteriore carico



Art.-Nr.	HW	Descr.	G	CHF/paio
			kg/Paar	
ganci di fissaggio, per montaggio isolamento esterna				
125291	HE 99	tipo KOMBI A con o senza isolamento esterna 0/6-10 cm	4.5	69.00
ganci di fissaggio, per montaggio con isolamento esterna				
108451	HE 99	tipo ISO 20 per isolamento esterna 6-20 cm	8	127.00
131306	HE 99	tipo ISO 30 per isolamento esterna 21-30 cm	12	204.00
distanziatore per pozzo luce con isolamento esterna (per pozzi luce H2001)				
104722	HE 99	dist. per isolamento esterna 6-12 cm per pozzi luce fino w = 10 cm *		56.50
ganci antiscasso per griglia				
111037	HE 99	ganci antiscasso	0.42	28.50

Vogliate osservare le indicazioni di posa qui di seguito riportate.

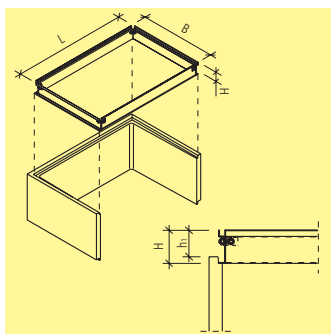
Sostituendo le viti nel distanziatore si può posare l'isolazione con spessori da 6 a 12 cm.

In caso di isolamento esterna con spessore > 12 cm si può utilizzare una vite più lunga (M12 > 80mm) da introdurre nel distanziatore (Art. No. 104722) .

Per profondità nel terreno minori a 2 m si possono ottenere i seguenti valori di isolamento termico:

Spessore isolazione: 10 cm U-valore = 0.33 W/m²K, 14 cm U-valore = 0.24 W/m²K, 18 cm U-valore = 0.19 W/m²K. (secondo SIA 380/1: MINERGIE U-valore ≤ 0.2 W/m²K, costruzione ≤ 0.25 W/m²K)

Osservare indicazioni di posa.



Art.-Nr.	HW	Descr.	L cm	B cm	H cm	h ₁ cm	G kg/pz.	CHF/pz.
acciaio cromato, compr. mat. di montaggio, altezza rialzo 10 cm, per griglia B 61 cm								
102915	HE 99	per LW 80	83	61	12.5	10	8	486.00
129584	HE 99	per LW 100	103	61	12.5	10	9	515.00
116082	HE 99	per LW 120	123	61	12.5	10	10	545.00
123210	HE 99	per LW 140	143	61	12.5	10	11	575.00
103752	HE 99	per LW 170	173	61	12.5	10	12	600.00
acciaio cromato, compr. mat. di montaggio, altezza rialzo 10 cm, per griglia B 71 cm								
107040	HE 99	per LW 80	83	71	12.5	10	9	515.00
123269	HE 99	per LW 100	103	71	12.5	10	10	545.00
125569	HE 99	per LW 120	123	71	12.5	10	11	575.00
135389	HE 99	per LW 140	143	71	12.5	10	12	600.00
acciaio cromato, compr. mat. di montaggio, altezza rialzo 10 cm, per griglia B 81 cm								
109934	HE 99	per LW 80	83	81	12.5	10	10	545.00
128241	HE 99	per LW 100	103	81	12.5	10	11	575.00
132709	HE 99	per LW 120	123	81	12.5	10	12	600.00
111408	HE 99	per LW 140	143	81	12.5	10	13	630.00

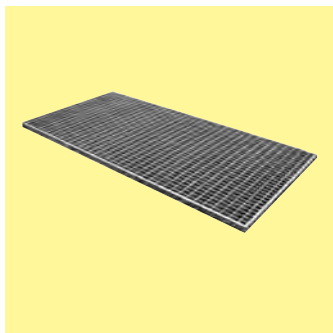
Su richiesta possono essere prodotte altre misure. Prezzi su richiesta.

Gli elementi di sopraelevazione dei pozzi luce non sono carrozzabili.

Gli elementi di sopraelevazione dei pozzi luce vengono forniti singolarmente e assemblati sul posto.

Pozzi luce vedi Art. No. H2001.

Griglie per pozzi luce vedi Art. H2050.



Art.-Nr.	HW	Descr.	L cm	B cm	H cm	MW mm/mm	G kg/pz.	CHF/pz.
griglia, zincata, maglia 33/22 mm, B 51 cm								
107756	HE 99	per LW 80	83	51	2.5	33/22	8	108.00
111617	HE 99	per LW 100	103	51	2.5	33/22	9	120.00
121617	HE 99	per LW 120	123	51	2.5	33/22	11	144.00
136368	HE 99	per LW 140	143	51	2.5	33/22	12	164.00
126229	HE 99	per LW 170	173	51	2.5	33/22	16	215.00
griglia, zincata, maglia 33/22 mm, B 61 cm								
128583	HE 99	per LW 80	83	61	2.5	33/22	9	108.00
124058	HE 99	per LW 100	103	61	2.5	33/22	11	120.00
122701	HE 99	per LW 120	123	61	2.5	33/22	13	144.00
112410	HE 99	per LW 140	143	61	2.5	33/22	14	164.00
113681	HE 99	per LW 170	173	61	2.5	33/22	18	215.00
113286	HE 99	per LW 190	193	61	2.5	33/22	20	257.00
102690	HE 99	per LW 210	213	61	2.5	33/22	22	322.00
griglia, zincata, maglia 33/22 mm, B 71 cm								
101435	HE 99	per LW 80	83	71	2.5	33/22	10	112.00
112604	HE 99	per LW 100	103	71	2.5	33/22	12	124.00
131215	HE 99	per LW 120	123	71	2.5	33/22	14	145.00
127455	HE 99	per LW 140	143	71	2.5	33/22	15	161.00
110857	HE 99	per LW 170	173	71	2.5	33/22	19	206.00
134991	HE 99	per LW 210	213	71	2.5	33/22	24	268.00

Art.-Nr.	HW	Descr.	L cm	B cm	H cm	MW mm/mm	G kg/pz.	CHF/pz.
griglia, zincata, maglia 33/22 mm, B 81 cm								
132736	HE 99	per LW 80	83	81	2.5	33/22	11	112.00
136190	HE 99	per LW 100	103	81	2.5	33/22	13	124.00
123010	HE 99	per LW 120	123	81	2.5	33/22	15	145.00
116966	HE 99	per LW 140	143	81	2.5	33/22	16	161.00
132759	HE 99	per LW 170	173	81	2.5	33/22	20	206.00
124853	HE 99	per LW 210	213	81	2.5	33/22	25	264.00

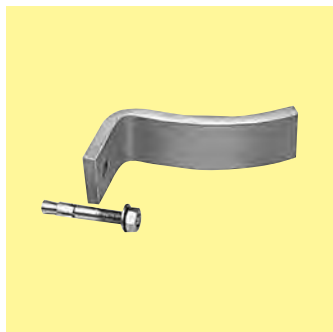
B 51 cm, B 71 cm, B 81 cm, su ordinazione.

Le griglie non sono carrozzabili.

Griglie con maglia fine, tacco a spillo o carrozzabili su richiesta (ca. 4 settimane).

Altre dimensioni e altre maglie su richiesta.

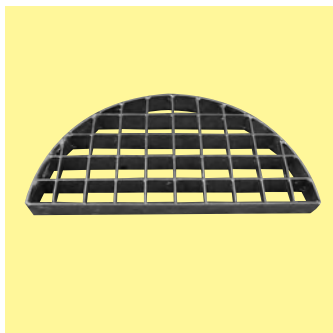
Pozzi luce vedi Art. no. H2001.



Art.-Nr.	HW	D cm	L cm	W cm	G kg/pz.	CHF/pz.
senza battuta, senza base, L 50 cm						
117862	EF 23, 73, 76	30	50	4	25	43.00
105666	EF 23, 73, 76	40	50	5	40	62.00
110588	EF 23, 73, 76	50	50	6	62	84.00
105894	EF 23, 73, 76	60	50	6.5	77.5	112.00
senza battuta, senza base, L 100 cm						
115093	EF 23, 73, 76	30	100	4	50	58.50
108606	EF 23, 73, 76	40	100	5	80	80.00
122596	EF 23, 73, 76	50	100	6	124	126.00
121476	EF 23, 73, 76	60	100	6.5	155	157.00
Art.-Nr.	HW	Descr.	D cm	CHF/paio		
ganci di fissaggio per cunette						
132977	HE 23	tipo K	25-40	48.80		
139563	HE 23	tipo G	50+60	48.80		

Cunetta senza base, senza battuta, vedi Art. no. E0001.

I ganci di fissaggio e le griglie non sono compresi nel prezzo.
Griglie vedi Art. no. H2120.

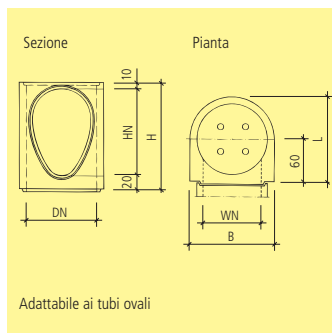
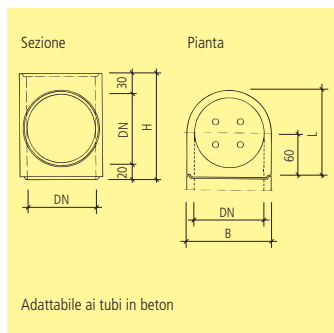


Art.-Nr.	HW	D cm	H cm	MW mm/mm	G kg/pz.	CHF/pz.
griglia, semicerchio, zincata, MW 33/33 mm						
109312	HE 99	20	2.5	33/33	0.6	46.40
128793	HE 99	25	2.5	33/33	0.7	60.00
122900	HE 99	30	2.5	33/33	1.1	66.00
117276	HE 99	40	2.5	33/33	1.8	75.00
131615	HE 99	50	2.5	33/33	2.7	103.00
124149	HE 99	60	2.5	33/33	3.6	125.00
139126	HE 99	70	2.5	33/33	4.6	163.00
126361	HE 99	80	2.5	33/33	5.7	199.00
107189	HE 99	100	3	33/33	9.7	338.00

Le griglie non sono carrozzabili.

Pozzi luce e di ventilazione vedi Art. no. H 21 10.

Cunette vedi Art. no. E 00 01.



Art.-Nr.	HW	L cm	B cm	H cm	DN	W cm	WN cm	HN cm	G kg/pz.	CHF/pz.
uscita per tubo in beton D 100 cm, senza fondo, senza fori per scala zincata										
137131	HL	23, 71	120	120	150	100	10		1520	1430.00
uscita per tubo in beton D 100 cm, con fondo, senza fori per scala zincata										
119500	HL	23, 71	120	120	150	100	10		1780	1490.00
uscita per tubo in beton ovale LW 80/120 cm, senza fondo, senza fori per scala zincata										
122190	HL	23	120	120	150	100	10	80	120	1430.00
uscita per tubo in beton ovale LW 80/120 cm, con fondo, senza fori per scala zincata										
132722	HL	23	120	120	150	100	10	80	120	1490.00

Il pozzo d'uscita d'emergenza è provvisto di asole ed ancore per il trasporto e la posa.
A dipendenza del luogo di produzione, le dimensioni (spessore, pareti, pesi) possono variare.

Per pozzo d'uscita d'emergenza:

tubo in beton armato Art. no. A2003,

tubo ovale non armato Art. no. A2101,

cono 100/60 cm asimmetrico Art. no. A4001,

coperchio in beton 100/60 cm eccentrico, Art. no. F4103/04,

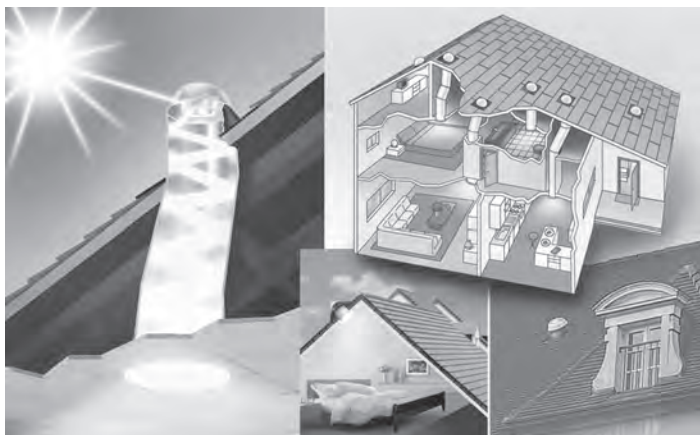
scala per pozzi CORSCAL® Art. no. A9001.

Inoltre: secondo direttive TWP 1984, a partire da 8 m occorre utilizzare tubi armati, vedi Art. no. A2003.



LA LUCE DIURNA CHE IL SOLE INVIA SULLA TERRA È LA PIÙ PERFETTA SORGENTE DI ILLUMINAZIONE DI CUI L'UOMO DISPONE

Con i sistemi SOLARSPOT®, la luce può essere trasportata oltre gli spazi immediatamente confinanti con l'involucro (pareti, tetto ecc.), per raggiungere gli spazi più interni e del sottosuolo o che comunque non potrebbero essere direttamente illuminati attraverso finestre (illuminazione laterale) e lucernari (illuminazione dall'alto).



**Su richiesta sono disponibili documentazioni complete.
Prezzi e preventivi, senza impegno.**



INTRODUZIONE

La luce diurna che il sole invia sulla terra in modo diretto (cielo sereno) ed in modo diffuso, (cielo sereno e cielo coperto), è la più perfetta sorgente di luce di cui l'uomo dispone.

Più correttamente la luce naturale, attraverso tutte le sue componenti spettrali, è la più appropriata per l'uomo semplicemente perché la selezione naturale e l'evoluzione di oltre un milione di anni della nostra specie ci hanno dotato di sensori della luce (occhi) che, attraverso organi di controllo e regolazione (cervello, sistema nervoso, etc), rilevando il comfort visivo indotto dall'illuminamento naturale, ci forniscono la sensazione di areazione dei locali, mentre attraverso la percezione delle variazioni climatiche e del fluire del tempo contribuiscono alla regolazione dei cicli biologici. La luce naturale, fruibile in via diretta negli spazi aperti, negli spazi chiusi ci perviene invece attraverso i materiali «trasparenti» (vetri, plastiche

etc.) usati per la costruzione di una parte delle superfici esterne dell'involucro degli edifici.

Con l'invenzione dei lucernari tubolari (1986), la luce naturale, può essere oggi utilmente trasportata, oltre gli spazi immediatamente confinanti con l'involucro (pareti d'ambito, tetto), per raggiungere gli spazi più interni e del sottosuolo o che comunque non potrebbero essere direttamente illuminati attraverso finestre (illuminazione laterale) e lucernari (illuminazione dall'alto).

Il trasporto della luce naturale è altresì utile per supplire alle carenze e disomogeneità degli illuminamenti dei locali troppo estesi e distanti dalle pareti d'ambito in cui il flusso luminoso «entrante» è concentrato in prossimità delle finestre.

La corretta utilizzazione della luce naturale diurna, può consentire considerevoli risparmi di energia.

RICHIEDETECI LA DOCUMENTAZIONE COMPLETA



Percentuale annuale di costo energetico degli edifici per ufficio – scuola – vendite al dettaglio – California End-Use

Fonte: Energy Design Resources 1998.

	uffici	edifici scolastici	edifici commerciali
Illuminazione	40%	49%	55%
Riscaldamento	6%	6%	3%
Refrescamento	21%	24%	18%
Acqua calda	1%	1%	4%
Attrezzatura da ufficio	21%	3%	1%
Ventilazione	11%	17%	19%

CARATTERISTICHE DEL SOLARSPOT®

La tecnologia SOLARSPOT®, si colloca nella linea comune ai più diffusi lucernari tubolari, ma si avvale delle più recenti invenzioni e dei materiali più avanzati per migliorarne le prestazioni.

L'ottica della sua cupola ha la prerogativa esclusiva e caratteristica, di poter raccogliere e ridirezionare raggi luminosi provenienti da tutte le direzioni, all'interno del convogliatore tubolare super riflettente.

Ciò rende il sistema, sebbene fisso, interattivo sia con la radiazione diffusa, proveniente perciò da tutte le direzioni relative alla volta celeste, che con la componente diretta solare e quindi soggetta a forte variabilità angolare.

Il sistema, acquista quindi una parte della prerogativa peculiare dei più efficienti, ma anche enormemente più complessi, costosi e spesso anche delicati sistemi mobili che «inseguono il sole».

L'alta efficienza di captazione della luce in ogni condizione di cielo è la premessa necessaria per renderne efficace il suo trasporto e verosimile la sua fruizione.

È noto, infatti, che i convogliatori devono avere piccoli diametri per facilitarne l'installazione, e spesso sono necessarie grandi lunghezze con percorsi complessi, per raggiungere le zone da illuminare e ciò produce con i materiali riflettenti tradizionali, perdite di intensità luminosa non trascurabili.



Per soddisfare in modo conveniente queste condizioni occorre agire in modo adeguato:

- per aumentare l'efficacia di captazione.
- per ridurre le perdite di trasmissione.

Nella cupola del SOLARSPOT® sono utilizzati due diversi dispositivi correttivi sinergici (specchio biriflettente e prismi ottici coassiali) che agiscono ridirezionando sia la radiazione diretta sia la diffusa, assicurando elevate prestazioni medie ed elevata sensibilità alla variabilità delle condizioni di cielo, operando secondo un modello di funzionamento sinteticamente rappresentato da Rifrazione Interattiva Riflessa – RIR® oggetto di una recente domanda di brevetto SOLARSPOT®, attraverso l'analisi integrata dei benefici apportati dal risparmio energetico che si può realizzare nella sua vita probabile (garantito 10 anni, potrebbe salvo modesti interventi manutentivi a lungo periodo, conservare le proprie caratteristiche anche per qualche decennio!) dimostra che potrà rendere nello stesso periodo almeno 10 volte l'energia spesa per la sua produzione.

- La conoscenza sempre più fine delle peculiarità del trasporto della luce

naturale ci consente di affrontare con risultati lusinghieri progetti speciali nell'ambito della grande architettura di tipo monumentale, in supporto agli studi professionali più sensibili ed impegnati in questo settore.

- Il trascurabile impatto ambientale del piccolo captatore, perfettamente inserito nel sistema tetto, lo rende particolarmente idoneo nel recupero degli spazi abitativi dei sotto tetto dei centri storici, sia nei casi di protezione ambientale che nei casi di tutela monumentale; Solar-spot® è una valida alternativa quando il recupero è consentito solo senza praticare nuove ampie aperture come abbaini, finestre da tetto ed altro, tutti interventi ritenuti di notevole impatto architettonico; sono sempre più frequenti in questi settori pareri favorevoli ed incoraggianti rilasciati dalle competenti autorità.

- Prospettive ed esempi altamente significativi, si registrano anche per i beni archeologici ipogei, per le pinacoteche e le conservatorie delle Belle Arti, ove l'esposizione alla luce naturale diffusa o direzionata, senza l'effetto dannoso degli u.v. è particolarmente importante.

RICHIEDETECI LA DOCUMENTAZIONE COMPLETA



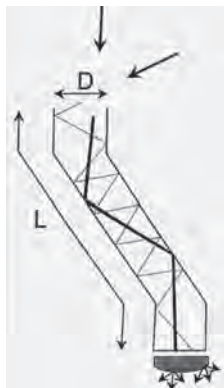
Luce solare convogliata dal lucernario tubolare SOLARSPOT®



captazione e ridirezionamento della luce solare diretta e diffusa con il sistema Rifrazione Interattiva Riflessa – RIR®

La trasmissione della luce de lucernari tubolari dipende da:

- ✓ distribuzione della luminanza nel cielo
- ✓ angolo di incidenza della radiazione
- ✓ efficienza di ridirezionamento del captatore
- ✓ coefficiente di forma L/D
- ✓ geometria della curvatura
- ✓ orientamento del tubo (azimuth)
- ✓ efficienza del diffusore
- ✓ riflettività speculare



SOLARSPOT

Informazioni pratiche per disegnare empiricamente l'installazione caso dell'illuminazione diurna integrativa

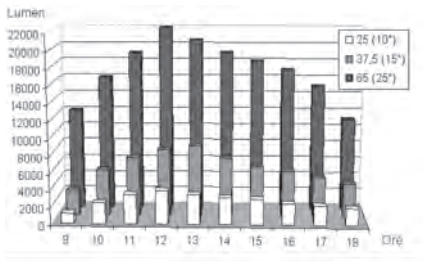
SOLARSPOT®	25 (10")	37.5 (15")	53 (21")	65 (25")
area illuminabile	15 m ²	25 m ²	36 m ²	50 m ²
lunghezza del tubo	3 mt	4.5 mt	6 mt	8 mt

N.B.

Evitare l'installazione del Solarspot® in zone di tetto particolarmente in ombra.

- per l'installazione da parete contattare il nostro ufficio tecnico
- per l'installazione e l'utilizzo dei moduli «luce» con lampada elettrica di integrazione e fan per la ventilazione dei locali, contattare il nostro ufficio tecnico

sorgente luminosa	Watt Energia	Lumen Q.t luce	Efficacia Lumen/Watt	Cri ¹ Qualità luce	Vita media
Incandescenza	100	1200 ²	12 ²	45-50	2000
Fluorescente 123 cm	40	2300 ²	57.5 ²		5
Solarspot® 25 (10")	0	1200-4000 ³	senza consumo	-100	indefinita
Solarspot® 37.5 (15")	0	3000-8000 ³	senza consumo	-100	indefinita
Solarspot® 53 (21")	0	8000-15000 ³	senza consumo	-100	indefinita
Solarspot® 65 (25")	0	12000-22000 ³	senza consumo	-100	indefinita



¹ Cri: indice di resa dei colori della sorgente luminosa in esame con CRI = 100

l'oggetto o le persone appaiono naturali

² I valori si riducono con il tempo d'uso

³ Valori crescenti ottenuti dalle 9 alle 18 di un giorno sereno, nei mesi estivi, a latitudini tra 30° e 50° con 1.8 m di tubo.

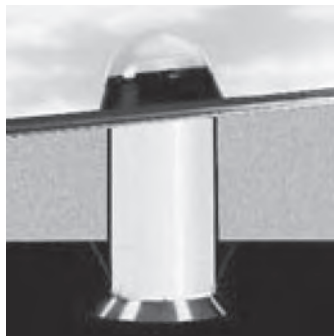
Andamento orario e valori indicativi del flusso luminoso totale in uscita dal diffusore delle diverse dimensioni di Solarspot®

Alcune applicazioni domestiche tipiche dei lucernari tubolari



Applicazioni nell'architettura commerciale e produttiva





ristrutturazione di un ipermercato



Scale prefabbricate individuali

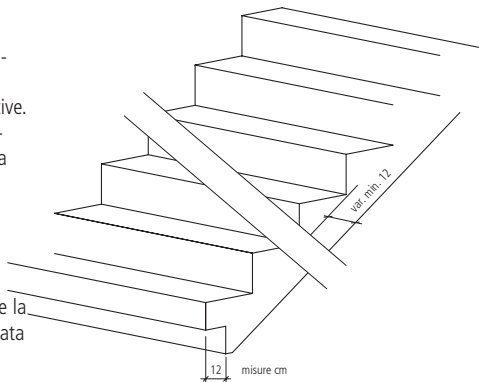
Per ogni tipo di scala viene costruito un cassero in legno secondo i piani del cliente. Il modello di cassero viene costruito in maniera precisa ed accurata da un nostro falegname specializzato. Nella forma stessa è possibile prevedere di incorporare dei profili, tali da poter determinare l'aspetto di spigoli e pedate e donare alla.

Prescrizioni di norma

La progettazione e pianificazione di scale prefabbricate devono rispettare le normative. La seguente norma è da rispettare rigorosamente per la costruzione di una scala: SIA 260-262

Dimensioni

Sono variabili la lunghezza e la larghezza, altezza della pedata e larghezza della pedata.



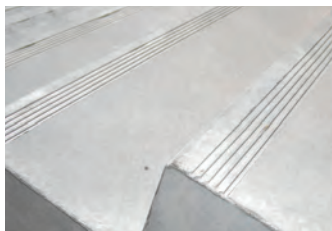
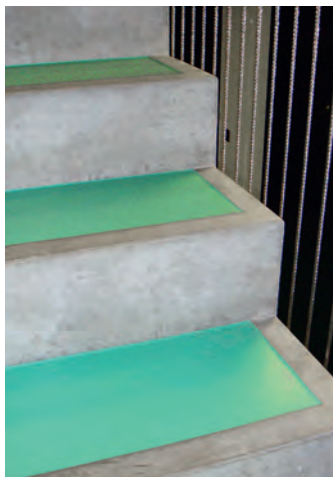
Superfici

A produzione ultimata è possibile raggiungere una resistenza antiscivolamento semplicemente tramite sabbiatura delle pedate.

Inserto per superficie individuale – superficie sabbiata – superficie con rilievo

– Superficie con scanalature

– inserti Safety Walk.



Tipologia di scale

Si possono congiungere piani abitativi con scale prefabbricate in beton, diritte, girevoli, con o senza piedistallo. Possiamo eseguire una tipologia di esecuzione vasta. Superfici perfette, lisce da cassero o pronte per essere pitturate, con o senza protezione acustica. Immediatamente agibili e messe sotto carico con qualsiasi temperatura ambientale.

Statica ottimata e perfezione garantita tramite produzione in serie. Tempi brevi per la posa.

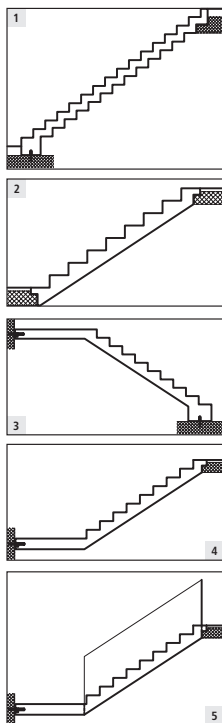
Tipologia di scale

1 Scale con pedata su entrambe i lati. Scale con pedata su entrambe i lati donano un tocco ottico particolare.

Anche per questo tipo di scala ci sono pochi limiti di configurazione e costruzione.

2 3 4 5 Scale diritte

Produciamo scale diritte in tutte le lunghezze e rapporti d'alzata secondo i piani della clientela. Le scale diritte possono essere costruite con pianerottolo iniziale o finale come pure intermedio. A richiesta composita.



Tipologia di scale

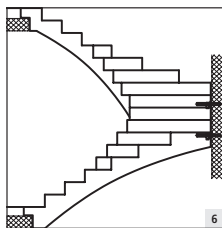
6. Scale girevoli

Scale girevoli per un quarto o a metà sono la soluzione ideale per risparmiare spazio per collegare i piani abitativi. Queste scale vengono prodotte in diverse forme geometriche secondo i piani della clientela.

Scale esterne

Scale esterne sottostanno a esigenze speciali. In particolare il beton deve rispondere alla resistenza al sale e al gelo. Inoltre la superficie delle pedate deve rispettare le esigenze minime antiscivolo

Approfittate della nostra consulenza per la realizzazione di scale prefabbricate



Consulenza al momento della progettazione

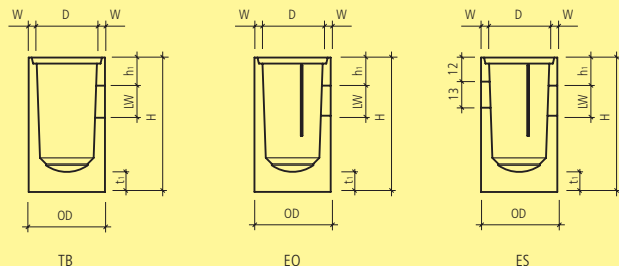
Calcolazione della statica tramite un nostro esperto.

Chiarimenti con il committente

Determinazione delle pedate

Rispetto dei termini





Art.-Nr.	HW	D	H	h ₁	t ₁	OD	W	LW	G	CHF/pz.
		cm	cm	cm	cm	cm	cm	cm	kg/pz.	
TB, entrata superiore, con risparmio, senza coperchio										
100595	HL 71	30	68	14	10	38	4	16	110	100.00
EO, entrata superiore, con lastra di separazione in beton, senza coperchio										
131159	HL 71	30	68	14	10	38	4	15	110	157.00
ES, entrata laterale, con lastra di separazione in beton, senza coperchio										
101628	HL 71	30	68	14	10	38	4	15	91	176.00

Esecuzione senza manicotto.

Chiusini in beton vedi Art. no. F4101 - F4110.

Art.	Descrizione prodotto
Blocchetti da pavimentazione «modern standard»	
J0001	CARENA® blocchetto smussato liscio
J0003	CARENA® blocchetto spigoli vivi liscio
J0005	CARENA® blocchetto per delimitazioni di sicurezza
J0010	CLASSIC® blocchetto senza nocche smussato liscio
J0011	CLASSIC® blocchetto con nocche smussato liscio
J0012	LUMINO® GLOW blocchetto luminoso
J0016	VS 5® blocchetto traffico pesante
J0020	OMEGA® blocchetto esagonale smussato liscio
J0025	BETA® blocchetto smussato
J0026	H blocchetto smussato
J0029	UF blocchetto smussato
J0034	SIX-SILENTA blocchetto spigoli vivi
Blocchetti da pavimentazione «natura»	
J2001	TEGULA® blocchetto spigoli spaccati
J2005	TEGULA® blocchetto cuneiforme spigoli spaccati
J2011	FRIEDA® blocchetto
J2012	FRIEDA® FORMATO blocchetto
J2013	FRIEDA® Wild blocchetto
J2104	VEGAS blocchetto fino smussato
J2107	TOLEDO SKY blocchetto con nocche spigoli vivi levigato
J2109	RAINA blocchetto fino smussato
Blocchetti da pavimentazione «rustikal»	
J3010	PIAZZA blocchetto smussato

Art.	Descrizione prodotto
Blocchetti da pavimentazione drenanti	
J4001	CARENA® drenante fino smussato
J4002	CARENA® drenante fino smussato liscio con graniglia pregiato
J4003	CARENA® JG JUSTGREEN drenante fino smussato
J4005	CARENA® SPLITT drenante smussato liscio
J4006	CARENA® RASEN drenante smussato liscio
J4011	CLASSIC® drenante fino smussato
J4014	CLASSIC® DRAIN drenante smussato
J4015	CLASSIC® SPLITT drenante smussato
J4016	CLASSIC® RASEN drenante smussato
J4018	VS 5® drenante per traffico pesante
J4021	RAINA drenante fino smussato
J4022	RAINA DRAIN drenante fino smussato
J4025	TEGULA® SPLITT drenante spigoli spaccati
J4026	TEGULA® SPLITT drenante spigoli vivi
J4029	FRIEDA® drenante spigoli spaccati
J4030	SIX SILENTA drenante spigoli vivi
J4032	BETA® drenante fino
J4036	UF drenante fino smussato
J4039	H drenante fino smussato
Elementi grigliati	
J5001	GRISON elemento grigliato
J5002	QUADRO elemento grigliato
J5004	LUNIX® elemento grigliato
J5008	SCADA elemento grigliato
J5010	Grigliato RAINA
J5090	Lastra di passaggio
Accessori per blocchetti da pavimentazione	
J9001	PAVE EDGE cordolo
J9003	steinfix® profilo di contenimento

Definizione di blocchetti per pavimentazione

I blocchetti per pavimentazione sono costituiti da elementi prefabbricati in beton e vengono impiegati per l'assestamento e per una superficie finale percorribile per viottoli, strade piazzali, ecc. Essi si dividono in due gruppi :

Blocchetti normali

Le loro forme sono semplici, di tipo quadrato, rettangolare, ecc. e si rifanno alle pavimentazioni in pietra naturale.

Blocchetti leganti

I blocchetti leganti consistono in uno sviluppo del tradizionale blocchetto normale. Infatti, grazie alla loro forma particolare viene a migliorare sensibilmente la tenuta alle varie forze di sollecitazione a cui devono sottostare.

Norme

In generale valgono le norme SN EN 1338:2003 (SIA 246.508) e SN 640480.

Esempi di impiego

In fase di scelta occorre considerare il tipo di carico di traffico a cui la pavimentazione verrà sottoposta. Vedi norme SN 640480 oppure «indicazioni tecniche per posa pavimentazioni». Lo spessore dei blocchetti varia in funzione della loro lunghezza.

Pavimentazioni pedonabili come ad es. viottoli, balconi, terrazze

Blocchetti normali e blocchetti leganti, spessore ≥ 4.5 cm.

Pavimentazioni carrozzabili per auto (T1)

Blocchetti normali e leganti con spessore 6 cm (limitatamente adatto)

Pavimentazioni carrozzabili per auto e poco trafficate da autocarri (T2)

Blocchetti leganti con spessore ≥ 8 cm, con blocchetti normali con spessore 8 cm (limitatamente adatto)

Pavimentazioni carrozzabili per auto e autocarri (T3)

Blocchetti normali e leganti con spessore 10 cm (limitatamente adatto)

Blocchetti normali e leganti con spessore ≥ 10 cm

Con posa sfalzata o a lisca di pesce, la posa non deve essere eseguita con i blocchetti accostati (giunti a croce).

Pavimentazioni per zone industriali (es. sollevatori)

Blocchetti normali e leganti con alto fattore coesivo, con spessore ≥ 10 cm

Sono da evitare automezzi con alti punti di carico. I blocchetti per pavimentazione non sono da considerare carrozzabili se percorsi con grossi sollevatori provvisti di pneumatici in gomma rigida.

Nella nostra documentazione «indicazioni tecniche per posa pavimentazioni» sono indicate le necessarie informazioni per la scelta del tipo e spessore di blocchetto.

Tolleranze nelle dimensioni

Durante il processo di fabbricazione di blocchetti per pavimentazione si verificano delle usure nella forma d'acciaio che causano inevitabilmente delle differenze di dimensioni. Tolleranze secondo Norme SN EN 1338:2003 (SIA 246.508)

Con spessore < 10 cm : lunghezza \pm 2 mm, larghezza \pm 2 mm, spessore \pm 3 mm.

Con spessore > 10 cm : lunghezza \pm 3 mm, larghezza \pm 3 mm, spessore \pm 4 mm.

- ◆ al fine di compensare queste tolleranze è indispensabile osservare le seguenti prescrizioni di esecuzione per quanto concerne lo strato di fondazione ed i giunti.
- ◆ Le nostre indicazioni di dimensioni sono modulari. Nel caso di pianificazione, calcolo del fabbisogno e posa, occorre considerare il fattore tolleranze.
- ◆ In modo particolare durante la posa con diversi formati di blocchetti, diventa ancor più importante l'osservanza di una posa corretta che rispetti le tolleranze dei giunti.

Base di calcolo per dimensioni modulari

Le quantità di blocchetti per m² indicate si intendono per posa eseguita con giunti chiusi. Da parte nostra viene indicata una dimensione modulare che semplifica il lavoro in fase progettuale.

A causa di inevitabili tolleranze nelle dimensioni durante il processo di fabbricazione (le nostre tolleranze rientrano

nelle specifiche Norme SN EN 1338:2003) e a dipendenza del disegno di posa scelto va considerata una variazione del fabbisogno effettivo al momento dell'ordinazione.

Strato di sottofondo

- ◆ Il dimensionamento dello strato di sottofondo deve essere eseguito come da direttive VSS. I dati riferiti agli spessori, indicati nelle nostre documentazioni tecniche per pavimentazioni sono da considerarsi quali valori indicativi.
- ◆ Le ineguaglianze dello strato di sottofondo dei blocchetti non deve superare 2 cm, misurati con staggia da m 4.

Letto di posa

- ◆ Lo spessore del letto di posa deve essere compreso tra un minimo di 3 e massimo 5 cm.
- ◆ Il letto di posa deve essere livellato perfettamente prima della posa dei blocchetti.

Materiale di sottofondo

- ◆ Per la formazione dello strato di fondo normalmente viene impiegata una miscela di sabbia/ghiaietto Ø 0-8 mm. A dipendenza delle varianti di posa viene indicato il tipo di materiale da scegliere.
- ◆ Se non viene scelta una miscela di sabbia/ghiaietto, ad esempio splitt Ø 2-4 mm oppure ghiaia Ø 4-8 mm, sussiste il rischio che il materiale fine utilizzato in seguito per il riempimento

dei giunti finisca nello strato sottostante di sottofondo. Questo problema può essere in seguito accentuato dalle acque di pioggia. La conseguenza della mancanza di materiale di riempimento dei giunti è la minor stabilità della pavimentazione.

Posa

E' importante che i blocchetti vengano posati sul letto di posa mantenendo un controllo di direzione e squadra.

Durante la posa, essendo sfumature di colorazione in fase di produzione inevitabili, si consiglia di mescolare fra di loro blocchetti provenienti da palette diverse. In particolare con la colorazione mista (colorado, melaphy, grigio perla, ambrà), si ottiene un'armonia di colori che ben legano tra di loro. Nel caso di piccole quantità di blocchetti con colorazione mista la stessa può risultare con tonalità unilaterale.

La naturale brillantezza delle colorazioni dei blocchetti con lavorazione a spigoli spaccati (TEGULA, FRIEDA, FRIEDA FORMATO, TEGULA SPLIT) si evidenzia lavando la superficie a posa ultimata.

Giunti

- ◆ A dipendenza del tipo di blocchetto occorre prevedere di mantenere un giunto fino a 5 mm.
- ◆ Nel caso di posa con blocchetti sprovvisti di nocche di stanziatrici, quindi con giunti stretti, si consiglia di posare i blocchetti uno accanto all'altro, senza

essere picchiati con martello o altro.

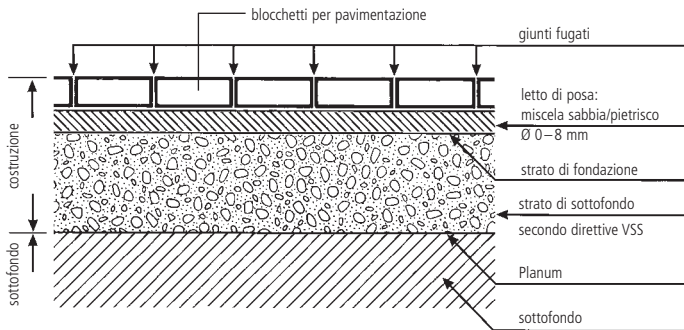
- ◆ In casi normali occorre sempre eseguire il riempimento dei giunti con materiale fine.
- ◆ Di norma i blocchetti vengono prodotti provvisti di nocche di stanziatrici. Quest'ultime facilitano questa operazione che deve essere eseguita in ogni caso.
- ◆ Nel caso di pavimentazioni pedonabili come balconi, terrazze e tetti piani, i giunti non vengono riempiti.

Materiale di riempimento

Il materiale per i giunti deve essere appropriato al tipo di materiale usato per il letto di posa. Solitamente viene utilizzato materiale non combinato. Materiali per giunti appropriati e riconosciuti sono :

- sabbia Ø 0-2, Ø 0-4 mm
- in caso di giunti ampi si utilizza una miscela di sabbia/pietrisco Ø 0-8 mm
- per sistemi di pavimentazioni drenanti vedi prospetto tecnico.

Nel caso in cui per il letto di posa non venga utilizzata la miscela sabbia/pietrisco, ma per esempio pietrisco puro con Ø 2-4 mm oppure ghiaietto Ø 4-8 mm, il materiale fine per i giunti va a cadere nei pori del sottofondo. Pertanto il riempimento dei giunti con sabbia dovrà essere ripetuto per alcune volte. I giunti raggiungono la loro funzionalità unicamente a riempimento totale.



Valore- M_E della piania dello strato di fondazione

Posteggi e piste ciclabili (T1)

$M_E \geq 80 \text{ MN/m}^2 = 800 \text{ kg/cm}^2$

Traffico leggero (T2-T3)

$M_E \geq 100 \text{ MN/m}^2 = 1000 \text{ kg/cm}^2$

Sigillatura dei giunti vibrazione

Prima di effettuare la vibrazione dei blocchetti occorre riempire i giunti con l'apposito materiale. In seguito è da pulire tutta la superficie. Iniziare la vibrazione partendo dai lati verso l'interno fino ad ottenere una buona stabilità.

Consigliamo l'utilizzo di vibratore con superficie piana :

spessore	peso	forza centrifuga
≤ 60 mm	130 kg	16–20 kN
80–100 mm	170–200 kg	20–30 kN
≥ 100 mm	200–600 kg	30–60 kN

Danni alla superficie possono essere evitati applicando una copertura in gomma sul piano della lastra vibrante.

La posa può avvenire solo se si sono raggiunti i valori indicati per lo strato di fondazione

In seguito i giunti dovranno nuovamente essere riempiti con il materiale per giunti, poi spazzolati e bagnati. Consigliamo di lasciare il materiale in esubero in superficie, in quanto grazie alla pioggia si potrà ottenere un migliore riempimento dei giunti.

◆ Il riempimento dei giunti con sabbia è da eseguirsi continuamente con l'avanzare della posa.

Variante di posa A (caso normale)

- pavimentazione carrozzabile
- posa a mano

Il letto di posa viene eseguito con una miscela di sabbia/pietrisco Ø 0-8 mm.

Variante di posa B

- pavimentazione carrozzabile
- posa meccanica

Il letto di posa viene eseguito con una miscela di sabbia/pietrisco Ø 4–8 mm. Vedi indicazioni sotto letto di posa.

Variante di posa C

- pavimentazione non carrozzabile
- tetti piani, terrazze, balconi
- eventualmente sopra strato isolante o di protezione

Il letto di posa viene eseguito con una miscela di sabbia/pietrisco Ø 4–8 mm.

Variante di posa D (AquaDrain)

- sistema combinato di portata, drenaggio e protezione
- materassino di drenaggio (sistema sintetico a cassetta)
- possibilità di carico fino a 3.5 kN/m²
- ripartizione ottimale dei carichi
- posa sciolta con o senza stato di livellamento in pendenza.

Assieme all'acqua da drenare ci può essere dello sporco, che raggiungendo lo stato di posa potrebbe intasare gli interspazi, impedendo così l'infiltrazione nel sottosuolo.

Le conseguenze in questi casi sono : acqua ristagnante, effluorescenze, danni da gelo e esalazioni. Con la posa di una stuoia drenante si possono evitare i problemi sopra descritti.

E' da rispettare in ogni caso una pendenza minima di 1.5 % (secondo Norme SIA 271).

Drenaggio superficiale

Al fine di ottenere un drenaggio ottimale, i blocchetti per pavimentazione devono essere posati con una pendenza minima del 2 %. Occorre prestare la stessa attenzione sia alla corretta esecuzione dello strato di posa che di quello di sottofondo, questo per impedire un possibile ristagno d'acqua.

Canalette trasversali

Le canalette di drenaggio vanno posate con una pendenza ≥ 2 %. Nel caso di una pendenza longitudinale di una strada del 10 % l'angolo tra la canaletta e l'asse stradale risulta di 80° e l'intervallo longitudinale è ogni 35 m.

Manutenzione

Attraverso influenze meccaniche e atmosferiche il materiale di riempimento dei giunti viene spinto verso lo strato di posa e può quindi creare un'instabilità alla pavimentazione. Occorre quindi eseguire dei controlli periodici e ripetere il riempimento dei giunti con la sabbia. Informazioni dettagliate sono ottenibili sul nostro prospetto «indicazioni tecniche di posa».

BETA®

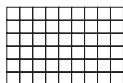
22.5/11.25 cm



Spessore	6, 8 cm
Formato	112.5/78.75 cm
Unità di posa	0.875 m ²
Sistema posa	standard

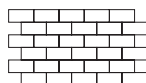
CARENA®

12.5/12.5 cm



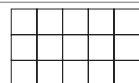
Spessore	6, 8 cm
Formato	112.5/75 cm
Unità di posa	0.84 m ²
Sistema posa	incrociato

12.5/25 cm



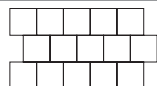
Spessore	6, 8 cm
Formato	137.5/75 cm
Unità di posa	0.94 m ²
Sistema posa	sfalzato*

25/25 cm



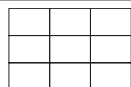
Spessore	6, 8 cm
Formato	125/75 cm
Unità di posa	0.94 m ²
Sistema posa	incrociato

25/25 cm



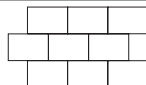
Spessore	6, 8 cm
Formato	137.5/75 cm
Unità di posa	0.94 m ²
Sistema posa	sfalzato*

25/37.5 cm



Spessore	8 cm
Formato	112.5/75 cm
Unità di posa	0.84 m ²
Sistema posa	incrociato

25/37.5 cm

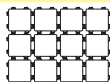


Spessore	8 cm
Formato	131/75 cm
Unità di posa	0.84 m ²
Sistema posa	sfalzato*

* Su richiesta è possibile una disposizione su paletta con posa sfalzata.

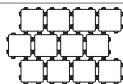
CARENA® RASEN

25/25 cm



Spessore	8 cm
Formato	100/75 cm
Unità di posa	0.75 m ²
Sistema posa	incrociato

25/25 cm



Spessore	8 cm
Formato	112.5/75 cm
Unità di posa	0.75 m ²
Sistema posa	sfalzato*

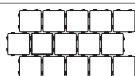
CARENA® SPLITT

25/25 cm



Spessore	8 cm
Formato	125/75 cm
Unità di posa	0.94 m ²
Sistema posa	incrociato

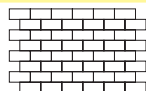
25/25 cm



Spessore	8 cm
Formato	137.5/75 cm
Unità di posa	0.94 m ²
Sistema posa	sfalzato*

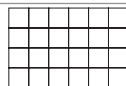
CLASSIC®

10/20 cm



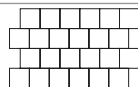
Spessore	6, 8 cm
Formato	130/80 cm
Unità di posa	0.96 m ²
Sistema posa	sfalzato*

20/20 cm



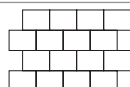
Spessore	6, 8 cm
Formato	120/80 cm
Unità di posa	0.96 m ²
Sistema posa	incrociato

20/20 cm




Spessore	6, 8 cm
Formato	130/80 cm
Unità di posa	0.96 m ²
Sistema posa	sfalzato*

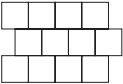
20/30 cm



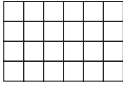
Spessore	6 cm
Formato	135/80 cm
Unità di posa	0.96 m ²
Sistema posa	sfalzato*

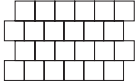
* Su richiesta è possibile una disposizione su palette con posa sfalzata.

30/30 cm		Spessore	6 cm
		Formato	120/90 cm
		Unità di posa	1.08 m ²
		Sistema posa	incrociato

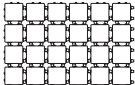
30/30 cm		Spessore	6 cm
		Formato	135/90 cm
		Unità di posa	1.08 m ²
		Sistema posa	sfalzato*

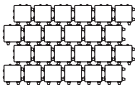
CLASSIC® DRAIN

20/20 cm		Spessore	6,8 cm
		Formato	120/80 cm
		Unità di posa	0.96 m ²
		Sistema posa	incrociato

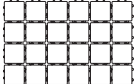
20/20 cm		Spessore	6,8 cm
		Formato	130/80 cm
		Unità di posa	0.96 m ²
		Sistema posa	sfalzato*

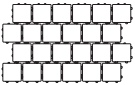
CLASSIC® RASEN

20/20 cm		Spessore	8 cm
		Formato	120/80 cm
		Unità di posa	0.96 m ²
		Sistema posa	incrociato

20/20 cm		Spessore	8 cm
		Formato	130/80 cm
		Unità di posa	0.96 m ²
		Sistema posa	sfalzato*

CLASSIC® SPLITT

20/20 cm		Spessore	8 cm
		Formato	120/80 cm
		Unità di posa	0.96 m ²
		Sistema posa	incrociato

20/20 cm		Spessore	8 cm
		Formato	130/80 cm
		Unità di posa	0.96 m ²
		Sistema posa	sfalzato*

* Su richiesta è possibile una disposizione su palette con posa sfalzata.

H

20/16.5 cm



Spessore 6, 8, 10 cm
 Formato 120/71 cm
 Unità di posa 0.78 m²
 Sistema posa standard

OMEGA®

25/25 cm, esagonale



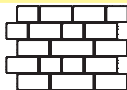
Spessore 6 cm
 Formato 115/88 cm
 Unità di posa 0.81 m²
 Sistema posa standard

RAINA

20/15 cm

30/15 cm

40/15 cm



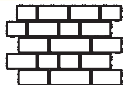
Spessore 8 cm
 Formato 110/75 cm
 Unità di posa 0.75 m²
 Sistema posa standard

RAINA DRAIN

20/15 cm

30/15 cm

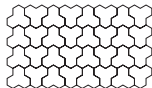
40/15 cm



Spessore 8 cm
 Formato 110/75 cm
 Unità di posa 0.75 m²
 Sistema posa standard

SIX-SILENTA

19.7/17 cm



Spessore 8, 10 cm
 Formato 125/73 cm
 Unità di posa 0.84 m²
 Sistema posa standard

SIX-SILENTA drenante

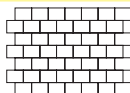
19.7/17 cm



Spessore 10 cm
 Formato 125/73 cm
 Unità di posa 0.84 m²
 Sistema posa standard

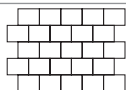
TEGULA®

16/11 cm



Spessore 7 cm
 Formato 120/77 cm
 Unità di posa 0.87 m²
 Sistema posa sfalzato*

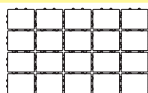
22/16 cm



Spessore 7 cm
 Formato 121/80 cm
 Unità di posa 0.88 m²
 Sistema posa sfalzato*

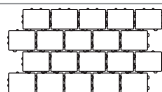
TEGULA® SPLITT

23.2/17.2 cm



Spessore 7 cm
 Formato 118/70 cm
 Unità di posa 0.80 m²
 Sistema posa incrociato

23.2/17.2 cm



Spessore 7 cm
 Formato 129/70 cm
 Unità di posa 0.80 m²
 Sistema posa sfalzato*

Per i blocchetti TEGULA® SPLITT con spigoli spaccati si possono ottenere le disposizioni su paletta su richiesta.

UF

22/12 cm

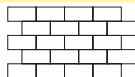


Spessore 6, 8 cm
 Formato 110/80 cm
 Unità di posa 0.8 m²
 Sistema posa standard

* Su richiesta è possibile una disposizione su paletta con posa sfalzata.

VS 5°

15/30 cm



Spessore	10.8/12.8 cm
Formato	135/75 cm
Unità di posa	0.90 m ²
Sistema posa	sfalzato*

30/30 cm



Spessore	10.8/12.8 cm
Formato	135/60 cm
Unità di posa	0.72 m ²
Sistema posa	sfalzato*

VS 5° drenante

22.5/22.5 cm



Spessore	10.8 cm
Formato	112/90 cm
Unità di posa	0.91 m ²
Sistema posa	sfalzato**

GRISON

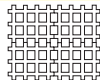
60.2/40.2 cm



Spessore	8, 10, 12 cm
Formato	120.4/80.4 cm
Unità di posa	0.96 m ²
Sistema posa	incrociato

QUADRO

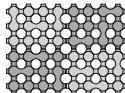
58/47 cm



Spessore	10 cm
Formato	116/94 cm
Unità di posa	1.09 m ²
Sistema posa	incrociato

LUNIX®

53.2/39.9 cm



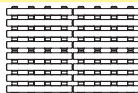
Spessore	12 cm
Formato	106.4/79.8 cm
Unità di posa	0.85 m ²
Sistema posa	incrociato

* Su richiesta è possibile una disposizione su paletta con posa sfalzata.

** I blocchetti traffico pesante VS 5° vengono forniti su paletta solo con posa sfalzata.

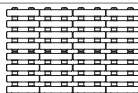
RAINA

60/40 cm



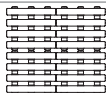
Spessore 10 cm
 Formato 120/80 cm
 Unità di posa 0.96 m²
 Sistema posa incrociato

30/40 cm

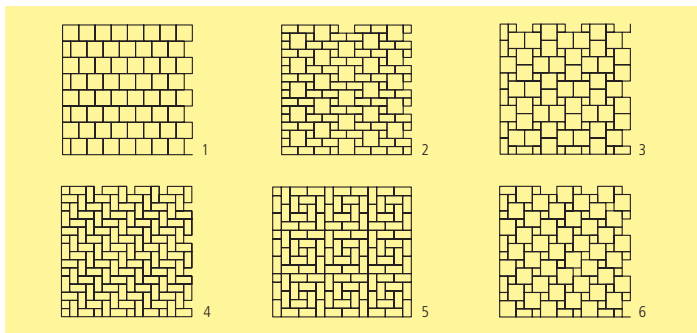


Spessore 10 cm
 Formato 120/80 cm
 Unità di posa 0.96 m²
 Sistema posa incrociato

45/40 cm



Spessore 12 cm
 Formato 90/80 cm
 Unità di posa 0.72 m²
 Sistema posa incrociato

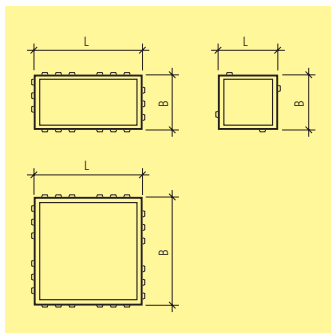


L cm	B cm	pz./ m ²	pz./ m bordo
Esempio di posa 1			
25	25	16	
25	12.5		2
Esempio di posa 2			
25	25	7.1	
25	12.5	14.5	
12.5	12.5	7.2	
Esempio di posa 3			
25	25	14	
25	12.5		1.5
12.5	12.5	8.2	

L cm	B cm	pz./ m ²	pz./ m bordo
Esempio di posa 4			
25	12.5	32	
12.5	12.5		2
Esempio di posa 5			
25	12.5	31	
12.5	12.5	4	
Esempio di posa 6			
12.5	12.5	12.8	
25	25	12.8	
25	12.5		1.6

I dati sopra menzionati pz./m² sono riferiti ad un calcolo teorico.

A seconda della conformazione della superficie da pavimentare, la quantità necessaria può quindi subire variazioni leggere.



Art.-Nr.	HW	L cm	B cm	H cm	M m ² /pal	M pz./m ²	G kg/m ²	CHF/m ²
grigio, liscio, smussato, con nocche leganti, H 6 cm								
110380	JD 21, 73	12.5	12.5	6	8.44	64	133	21.30
116145	JD 21, 73	25	12.5	6	9.38	32	133	21.30
123047	JD 21, 73	25	25	6	9.38	16	133	21.30
grigio, liscio, smussato, con nocche leganti, H 8 cm								
102895	JD 21, 73	12.5	12.5	8	6.75	64	175	26.20
109569	JD 21, 73	25	12.5	8	7.5	32	175	26.20
128681	JD 21, 73	25	25	8	7.5	16	175	26.20
131955	JD 21	37.5	25	8	6.75	10.7	175	26.20
antracite, liscio, smussato, con nocche leganti, H 6 cm								
105731	JD 21, 73	12.5	12.5	6	8.44	64	133	25.20
115426	JD 21, 73	25	12.5	6	9.38	32	133	25.20
101051	JD 21, 73	25	25	6	9.38	16	133	25.20
antracite, liscio, smussato, con nocche leganti, H 8 cm								
115824	JD 21, 73	12.5	12.5	8	6.75	64	175	31.20
109469	JD 21, 73	25	12.5	8	7.5	32	175	31.20
123554	JD 21, 73	25	25	8	7.5	16	175	31.20
104566	JD 21	37.5	25	8	6.75	10.7	175	31.20
nero-grigio ombreggiato, liscio, smussato, con nocche leganti, H 6 cm								
132052	JD 21	25	12.5	6	9.38	32	133	32.20
133766	JD 21	25	25	6	9.38	16	133	32.20
nero-grigio ombreggiato, liscio, smussato, con nocche leganti, H 8 cm								
105679	JD 21	25	12.5	8	7.5	32	175	38.30
129418	JD 21	25	25	8	7.5	16	175	38.30

Dichiarazione di conformità secondo norme SN EN 1338.

I blocchetti nella colorazione nero-grigio ombreggiato H 6 cm e H 8 cm, vengono prodotti a partire da 100 m².

La calcolazione in pz./m² è da ritenersi approssimativa.

A dipendenza dell'ampiezza della superficie da pavimentare, il rapporto di fabbisogno può variare.

Combinabile con i prodotti della linea CARENA®.

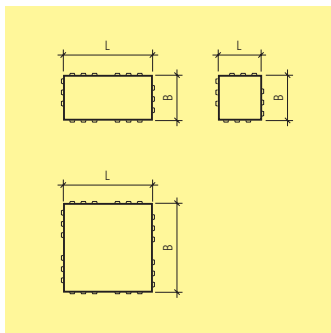
Colore nero-grigio ombreggiato :

i blocchetti vengono prodotti con una miscela di sabbia di quarzo, cemento bianco e pietrisco nero.

Nel caso di piccole quantità la colorazione può presentare delle differenze.

Varianti di posa a macchina vedi capitolo "posa a macchina" (J0000).

Indicazioni concernenti i tipi di struttura, colori ed effluorescenze vedi prescrizioni tecniche per prodotti in beton. I blocchetti con superficie sabbiata vengono prodotti su ordinazione. Prezzo su richiesta.



Art.-Nr.	HW	L cm	B cm	H cm	M m ² /pal	M pz./m ²	G kg/m ²	CHF/m ²
grigio, liscio, spigoli vivi, con nocche leganti, H 6 cm								
102715	JD 21	12.5	12.5	6	8.44	64	133	26.00
118441	JD 21	25	12.5	6	9.38	32	133	26.00
137875	JD 21	25	25	6	9.38	16	133	26.00
grigio, liscio, spigoli vivi, con nocche leganti, H 8 cm								
132843	JD 21	12.5	12.5	8	6.75	64	175	32.00
124270	JD 21	25	12.5	8	7.5	32	175	32.00
130842	JD 21	25	25	8	7.5	16	175	32.00
antracite, liscio, spigoli vivi, con nocche leganti, H 6 cm								
104228	JD 21	12.5	12.5	6	8.44	64	133	30.70
108196	JD 21	25	12.5	6	9.38	32	133	30.70
109519	JD 21	25	25	6	9.38	16	133	30.70
antracite, liscio, spigoli vivi, con nocche leganti, H 8 cm								
114886	JD 21	12.5	12.5	8	6.75	64	175	38.10
104073	JD 21	25	12.5	8	7.5	32	175	38.10
120484	JD 21	25	25	8	7.5	16	175	38.10

Dichiarazione di conformità secondo norme SN EN 1338.

La calcolazione in pz./m² è da ritenersi approssimativa.

A dipendenza dell'ampiezza della superficie da pavimentare, il rapporto di fabbisogno può variare.

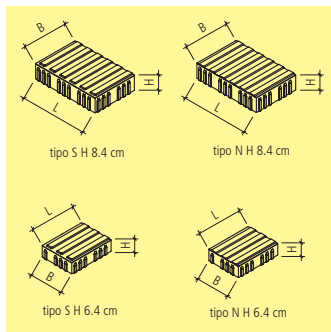
Combinabile con i prodotti della linea CARENA®.

La linea dei blocchetti CARENA® permette la creazione di diversi tipi di combinazioni, vedi pagina esempi di posa per blocchetti CARENA®.

Varianti di posa a macchina vedi capitolo "posa a macchina" (J0000).

Indicazioni concernenti i tipi di struttura, colori ed effluorescenze vedi prescrizioni tecniche per prodotti in beton.

I blocchetti con superficie sabbiata vengono prodotti su ordinazione. Prezzo su richiesta.



Art.-Nr.	HW	L cm	B cm	H cm	M pz./pal	M m ² /pal	M pz./m ²	G kg/m ²	CHF/m ²
Tipo S, bianco, con struttura a linee non continue, con nocche distanziatrici, H 8.4 cm									
118368	JF 21	37.5	25	8.4	72	6.75	10.7	180	77.00
Tipo N, bianco, con struttura a linee continue, con nocche distanziatrici, H 8.4 cm									
132620	JF 21	37.5	25	8.4	72	6.75	10.7	180	77.00
Tipo S e N combinato, bianco, con struttura a linee, con nocche distanziatrici, H 6.4 cm									
103698	JF 21	25	18.75	6.4	ogni 100	9.26	21.33	138	70.00

Dichiarazione di conformità secondo norme SN EN 1338.

I blocchetti CARENA® per delimitazioni di sicurezza vengono prodotti su ordinazione.

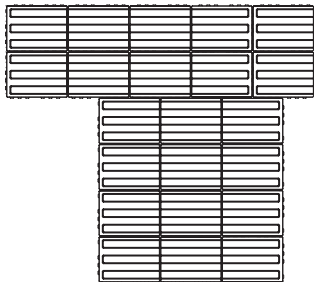
Essi vengono impiegati presso marciapiedi di stazioni, fermate di autobus o passaggi pedonali

Essi sono combinabili con i blocchetti CARENA® smussati Art. no. J0001 oppure blocchetti

CARENA® con spigoli vivi Art. no. J0003.

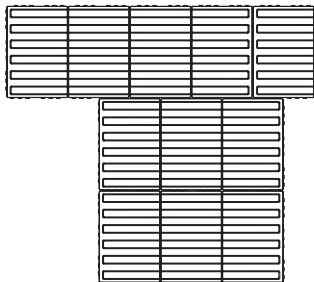
Indicazioni concernenti i tipi di struttura, colori ed effluorescenze vedi prescrizioni tecniche per prodotti in beton.

delimitazione di sicurezza H 6.4 cm

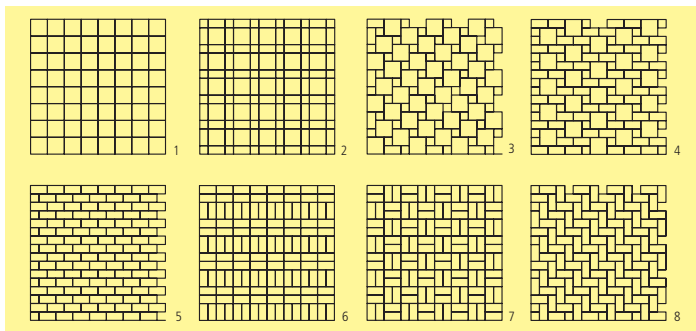


superficie per richiamo
di attenzione H 6.4 cm

delimitazione di sicurezza H 8.4 cm



superficie per richiamo
di attenzione H 8.4 cm



Dimensioni	pz./ m ²	pz. / bordo m
Esempi di posa 1		
20 x 20 cm	25.0	
Esempi di posa 2		
10 x 10 cm	11.0	
10 x 20 cm	22.5	
20 x 20 cm	11.0	
Esempi di posa 3		
10 x 10 cm	20.0	
10 x 20 cm		2.0
20 x 20 cm	20.0	
Esempi di posa 4		
10 x 10 cm	11.5	
10 x 20 cm	22.5	
20 x 20 cm	11.0	
Esempi di posa 5-8		
10 x 20 cm	50.0	

I dati sopra «pz./m²» sono riferiti ad un calcolo teorico.

A seconda della conformazione della superficie da pavimentare, la quantità necessaria può quindi subire variazioni leggere.

Descrizione/campi d'impiego**J0010 senza nocche, smussato H 4.5 cm**

- Superfici con giunti stretti.
- Esempio classico di posa.
- Per superfici non soggette a traffico veicolare.

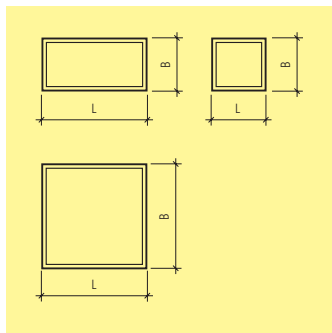
J0011 con nocche, smussato H 6 e 8 cm

- Esecuzione robusta con nocche distanziatrici.
- A dipendenza del tipo di posa sono ideali per superfici soggette a traffico veicolare.
- In caso di superfici soggette a traffico è sconsigliata la posa con giunti accostati, paralleli.

Colore nero-grigio ombreggiato

I blocchetti vengono prodotti con una miscela di sabbia di quarzo, cemento bianco e pietrisco nero. Nel caso di piccole quantità la colorazione può presentare delle differenze.

A dipendenza della combinazione di posa con formati diversi, vogliate considerare in fase di posa le relative tolleranze di dimensioni.

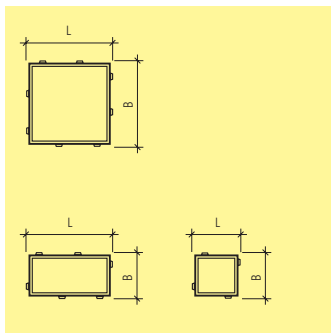


Art.-Nr.	HW	L cm	B cm	H cm	M m ² /pal	M pz./m ²	G kg/m ²	CHF/m ²
grigio, liscio, smussato, senza nocche, H 4.5 cm								
139506	JD 21, 73	10	10	4.5	13.44	100	100	22.10
136510	JD 21, 73	20	10	4.5	13.44	50	100	22.10
127036	JD 21, 73	20	20	4.5	13.44	25	100	22.10
antracite, liscio, smussato, senza nocche, H 4.5 cm								
126492	JD 73	10	10	4.5	13.44	100	100	25.80
113310	JD 73	20	10	4.5	13.44	50	100	25.80
136419	JD 73	20	20	4.5	13.44	25	100	25.80

Dichiarazione di conformità secondo norme SN EN 1338.

La calcolazione in pz./m² è da ritenersi approssimativa. A dipendenza dell'ampiezza della superficie da pavimentare, il rapporto di fabbisogno può variare. Combinabile con i prodotti della linea CLASSIC®. Gradini monoblocco CLASSIC® vedi Art. no. L0002.

La linea dei blocchetti CLASSIC® permette la creazione di diversi tipi di combinazioni, vedi pagina esempi di posa per blocchetti CLASSIC®. Indicazioni concernenti i tipi di struttura, colori ed effluorescenze vedi prescrizioni tecniche per prodotti in beton.



Art.-Nr.	HW	L cm	B cm	H cm	M m ² /pal	M pz./m ²	G kg/m ²	CHF/m ²
grigio, liscio, smussato, con nocche, H 6 cm								
112887	JD 21, 73	10	10	6	9.6	100	133	21.30
115172	JD 21, 73	20	10	6	9.6	50	133	21.30
123504	JD 21, 73	20	20	6	9.6	25	133	21.30
127509	JD 21	30	20	6	9.6	16.7	133	21.30
123426	JD 21	30	30	6	10.81	11	133	21.30
grigio, liscio, smussato, con nocche, H 8 cm								
121369	JD 21, 73	10	10	8	7.68	100	175	26.20
111684	JD 21, 73	20	10	8	7.68	50	175	26.20
102070	JD 21, 73	20	20	8	7.68	25	175	26.20
antracite, liscio, smussato, con nocche, H 6 cm								
100831	JD 21, 73	10	10	6	9.6	100	133	25.20
123073	JD 21, 73	20	10	6	9.6	50	133	25.20
128004	JD 21, 73	20	20	6	9.6	25	133	25.20
123530	JD 21	30	20	6	9.6	16.7	133	25.20
122451	JD 21	30	30	6	10.81	11	133	25.20
antracite, liscio, smussato, con nocche, H 8 cm								
138201	JD 21, 73	10	10	8	7.68	100	175	31.20
124357	JD 21, 73	20	10	8	7.68	50	175	31.20
117407	JD 21, 73	20	20	8	7.68	25	175	31.20

Art.-Nr.	HW	L cm	B cm	H cm	M m ² /pal	M pz./m ²	G kg/m ²	CHF/m ²
bruno terra, liscio, smussato, con nocche, H 6 cm								
114253	JD 21, 73	10	10	6	9.6	100	133	25.20
108305	JD 21, 73	20	10	6	9.6	50	133	25.20
133666	JD 21, 73	20	20	6	9.6	25	133	25.20
131468	JD 21	30	20	6	9.6	16.7	133	25.20
132630	JD 21	30	30	6	10.81	11	133	25.20
bruno terra, liscio, smussato, con nocche, H 8 cm								
137805	JD 21	10	10	8	7.68	100	175	31.20
138042	JD 21	20	10	8	7.68	50	175	31.20
109866	JD 21	20	20	8	7.68	25	175	31.20
nero-grigio ombreggiato, liscio, smussato, con nocche, H 6 cm								
131490	JD 21	20	10	6	9.6	50	133	32.20
124111	JD 21	20	20	6	9.6	25	133	32.20
nero-grigio ombreggiato, liscio, smussato, con nocche, H 8 cm								
121050	JD 21	20	10	8	7.68	50	175	38.30
104375	JD 21	20	20	8	7.68	25	175	38.30

Dichiarazione di conformità secondo norme SN EN 1338.

I blocchetti con colorazione nero-grigio ombreggiato H 6 cm e H 8 cm, vengono prodotti su ordinazione a partire da una quantità minima di 100 m².

I blocchetti con colorazione bruno terra 30/20/6 e 30/30/6 vengono prodotti su ordinazione a partire da una quantità minima di 100 m².

La calcolazione in pz./m² è da ritenersi approssimativa. A dipendenza dell'ampiezza della superficie da pavimentare, il rapporto di fabbisogno può variare.

Combinabile con i prodotti della linea CLASSIC®.

Blocchetti drenanti CLASSIC®, vedi Art. no. J4011.

Gradini monoblocco CLASSIC® vedi Art. no. L0002.

Colore nero-grigio ombreggiato:

i blocchetti vengono prodotti con una miscela di sabbia di quarzo, cemento bianco e pietrisco nero.

Nel caso di piccole quantità la colorazione può presentare delle differenze.

La linea dei blocchetti CLASSIC® permette la creazione di diversi tipi di combinazioni, vedi pagina esempi di posa per blocchetti CLASSIC®.

Varianti di posa a macchina vedi capitolo "posa a macchina" (J0000).

Indicazioni concernenti i tipi di struttura, colori ed effluorescenze vedi prescrizioni tecniche per prodotti in beton.

Blocchetto luminoso LUMINO GLOW vedi Art. no. J0012.



Art.-Nr.	HW	L cm	B cm	H cm	G kg/pz.	CHF/pz.
superficie ruvida, spigoli smussati, con nocche, H 6 cm, pedonabile						
107513	JK 99	12.5	12.5	6	1.7	33.30
superficie ruvida, spigoli vivi, con nocche, H 6 cm, pedonabile						
100779	JK 99	10	10	6	1.1	27.30

La superficie dei blocchetti viene irradiata dalla luce solare durante il giorno e di notte rilascia una luminosità verdognola quando gli stessi vengono posati in luoghi scuri.

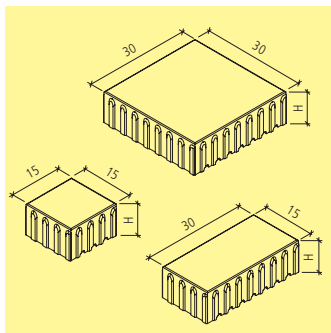
I blocchetti LUMINO GLOW non sono velenosi ne radioattivi.

Il corpo portante è costituito da beton polimero.

Campi d' impiego:

- zone di sicurezza
- delimitazioni
- design in luoghi pubblici o privati

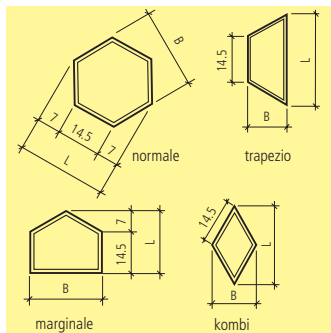
I blocchetti LUMINO GLOW sono combinabili con i blocchetti CARENA J0001 e i blocchetti CLASSIC J0011.



Art.-Nr.	HW	L cm	B cm	H cm	M m ² /pal	M pz./m ²	G kg/m ²	CHF/m ²
grigio, liscio, smussato								
137202	JD 21	15	15	10.8	5.4	44.44	233	44.10
110846	JD 21	30	15	10.8	5.4	22.2	233	44.10
122543	JD 21	30	30	10.8	4.32	11.1	233	44.10
131988	JD 21	15	15	12.8	4.5	44.44	280	51.20
112879	JD 21	30	15	12.8	4.5	22.2	280	51.20
103839	JD 21	30	30	12.8	3.6	11.1	280	51.20
antracite, liscio, smussato								
100862	JD 21	15	15	10.8	5.4	44.44	233	50.70
139609	JD 21	30	15	10.8	5.4	22.2	233	50.70
122785	JD 21	30	30	10.8	4.32	11.1	233	50.70
115519	JD 21	15	15	12.8	4.5	44.44	280	58.70
137572	JD 21	30	15	12.8	4.5	22.2	280	58.70
124017	JD 21	30	30	12.8	3.6	11.1	280	58.70

Dichiarazione di conformità secondo norme SN EN 1338.

Blocchetti 30 x 30 cm vengono forniti su paletta solo con posa sfalzata. Blocchetto VS 5® per traffico pesante, con sistema antispostamento sui 5 lati del blocchetto. Il sistema di antispostamento trasmette le forze verticali ed orizzontali sui blocchetti contigui. La profilatura posta sul fondo del blocchetto deve trovarsi parallela alla direzione del traffico sovrastante, in maniera da impedire uno slittamento dei blocchetti verso il bordo stradale. Lo spessore dello stato di posa finale deve essere compreso tra un minimo di 4 cm e un massimo di 5 cm. Vibrazione della superficie: peso d'esercizio 200-600 kg / potenza centrifuga 30-60 kN. Drenante VS 5 vedi Art. no. J4018.



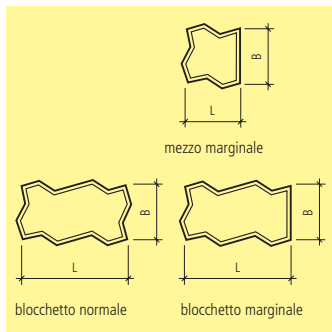
Art.-Nr.	HW	Descr.	L cm	B cm	H cm	M m ² /pal	M pz./m ²	M pz./m	G kg/m ²	CHF/m ²	
grigio, liscio, smussato, H 6 cm											
126291	JD	21	normale	28.5	25	6	8.92	18.5	135	29.20	
118501	JD	21	marginale	21.5	25	6	7.33	4	135	37.00	
131902	JD	21	trapezio	28.5	12.5	6	8.92	37	2.3	135	37.00
120819	JD	21	kombi	25	14.2	6	8.65		135	37.00	
bruno terra, liscio, smussato, H 6 cm											
129960	JD	21	normale	28.5	25	6	8.92	18.5	135	34.10	
138829	JD	21	marginale	21.5	25	6	7.33	4	135	42.10	
137901	JD	21	trapezio	28.5	12.5	6	8.92	37	2.3	135	42.10
139361	JD	21	kombi	25	14.2	6	8.65		135	42.10	

Dichiarazione di conformità secondo norme SN EN 1338.

Blocchetti normali con nocche.

Varianti di posa a macchina vedi capitolo "posa a macchina" (J0000).

In combinazione con i blocchetti trapezio, blocchetti marginali e blocchetti Kombi, sono possibili diversi tipi di posa. Indicazioni concernenti i tipi di struttura, colori ed effluorescenze vedi prescrizioni tecniche per prodotti in beton.



Art.-Nr.	HW	Descr.	L cm	B cm	H cm	M m ² /pal	M pz./m ²	G kg/m ²	CHF/m ²
grigio, smussato, con nocche, H 6 cm									
117885	JD	73 normale	22.5	11.25	6	8.75	40	135	23.50
120246	JD	73 marginale	22.5	11.25	6	8.75		135	28.30
110850	JD	73 mezzo marginale	11.25	11.25	6	8.75		135	28.30
bruno terra, smussato, con nocche, H 6 cm									
111867	JD	73 normale	22.5	11.25	6	8.75	40	135	27.40
133344	JD	73 marginale	22.5	11.25	6	8.75		135	32.40
121874	JD	73 mezzo marginale	11.25	11.25	6	8.75		135	32.40
grigio, smussato, con nocche, H 8 cm									
105322	JD	73 normale	22.5	11.25	8	7	40	175	28.50

Dichiarazione di conformità secondo norme SN EN 1338.

Fabbisogno per posa a lisca di pesce:

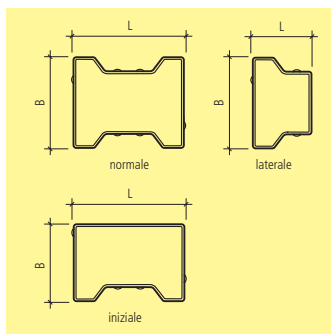
blocchetto marginale 2.3 pz./m¹, mezzo marginale 6.7 pz./m¹.

Fabbisogno per posa sfalzata:

blocchetto marginale 4.5 pz./m¹, mezzo marginale 4.5 pz./m¹.

Indicazioni concernenti i tipi di struttura, colori ed effluorescenze vedi prescrizioni tecniche per prodotti in beton.

Varianti di posa a macchina vedi capitolo "posa a macchina" (J0000).

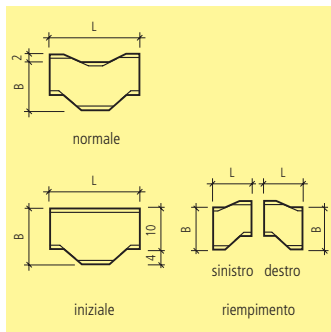


Art.-Nr.	HW	Descr.	L cm	B cm	H cm	M pz./pal	M m ² /pal	M pz./m ²	M pz./m	G kg/m ²	CHF/m ²
grigio, smussato, H 6 cm											
127160	JD	21 normale	20	16.5	6	280	7.84	35.7		133	26.00
125588	JD	21 laterale	10	16.5	6	640			3	133	33.80
120933	JD	21 iniziale	20	14	6	360			5	133	33.80
grigio, smussato, H 8 cm											
112161	JD	21 normale	20	16.5	8	224	6.28	35.7		175	32.00
120993	JD	21 laterale	10	16.5	8	512			3	175	41.60
104069	JD	21 iniziale	20	14	8	288			5	175	41.60
grigio, smussato, H 10 cm											
138191	JD	21 normale	20	16.5	10	224	6.27	35.7		220	37.70
130114	JD	21 laterale	10	16.5	10				3	220	45.00
121905	JD	21 iniziale	20	14	10				5	220	45.00
antracite, smussato, H 6 cm											
133982	JD	21 normale	20	16.5	6	280	7.84	35.7		133	30.70
117020	JD	21 laterale	10	16.5	6	640			3	133	38.80
113576	JD	21 iniziale	20	14	6	360			5	133	38.80
antracite, smussato, H 8 cm											
106891	JD	21 normale	20	16.5	8	224	6.28	35.7		175	38.10
115337	JD	21 laterale	10	16.5	8	512			3	175	48.20
131634	JD	21 iniziale	20	14	8	288			5	175	48.20
antracite, smussato, H 10 cm											
138551	JD	21 normale	20	16.5	10	224	6.27	35.7		220	45.30
115451	JD	21 laterale	10	16.5	10				3	220	53.10
104427	JD	21 iniziale	20	14	10				5	220	53.10

Dichiarazione di conformità secondo norme SN EN 1338.

Le dimensioni del blocchetto H sono modulari. Il blocchetto H possiede delle buone caratteristiche di percorribilità, grazie agli spigoli leggermente smussati. Il blocchetto H è combinabile con il blocchetto H drenante fino Art. J4039.

Indicazioni concernenti i tipi di struttura, colori ed effluorescenze vedi prescrizioni tecniche per prodotti in beton. Varianti di posa a macchina vedi capitolo "posa a macchina" (J0000).



Art.-Nr.	HW	Descr.	L cm	B cm	H cm	M m ² /pal	M pz./m ²	G kg/m ²	CHF/m ²
grigio, smussato, H 6 cm									
123603	JD	73 normale	22	12	6	8	40	135	28.60
139576	JD	73 iniziale	22	14	6			135	36.60
104750	JD	73 riempimento	11	12	6			135	36.60
grigio, smussato, H 8 cm									
111785	JD	73 normale	22	12	8	6.4	40	180	34.80
130425	JD	73 iniziale	22	14	8			180	44.60
108176	JD	73 riempimento	11	12	8			180	44.60
bruno terra, smussato, H 6 cm									
133362	JD	73 normale	22	12	6	8	40	135	33.40
125587	JD	73 iniziale	22	14	6			135	41.60
122129	JD	73 riempimento	11	12	6			135	41.60

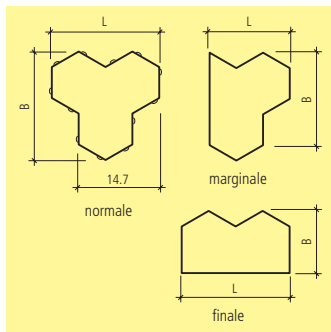
Dichiarazione di conformità secondo norme SN EN 1338.

Combinabile con i blocchetti drenanti UF.

Fabbisogno blocchetti riempimento per m : sotto i 10 m 5 pz., sopra i 10 m 4.5 pz.

Varianti di posa a macchina vedi capitolo "posa a macchina" (J0000).

Indicazioni concernenti i tipi di struttura, colori ed effluorescenze vedi prescrizioni tecniche per prodotti in beton.



Art.-Nr.	HW	Descr.	L cm	B cm	H cm	M m ² /pal	M pz./m ²	M pz./m	G kg/m ²	CHF/m ²
grigio, spigoli vivi, con nocche, H 8 cm										
117946	JD	21 normale	19.7	17	8	7.58	38		175	32.70
129855	JD	21 laterale	14.7	17	8			5.7	175	42.50
135426	JD	21 finale	19.7	11.3	8			5	175	42.50
grigio, spigoli vivi, con nocche, H 10 cm										
118412	JD	21 normale	19.7	17	10	6.74	38		220	35.30
114206	JD	21 laterale	14.7	17	10			5.7	220	45.90
134125	JD	21 finale	19.7	11.3	10			5	220	45.90
porfido, spigoli vivi, con nocche, H 8 cm										
132786	JD	21 normale	19.7	17	8	7.58	38		175	38.90
126640	JD	21 laterale	14.7	17	8			5.7	175	49.20
119364	JD	21 finale	19.7	11.3	8			5	175	49.20
porfido, spigoli vivi, con nocche, H 10 cm										
138066	JD	21 normale	19.7	17	10	6.74	38		220	43.10
107331	JD	21 laterale	14.7	17	10			5.7	220	54.10
122811	JD	21 finale	19.7	11.3	10			5	220	54.10

Dichiarazione di conformità secondo norme SN EN 1338.

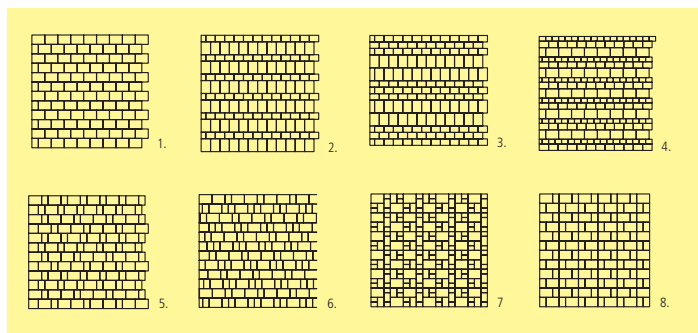
Combinabile con i blocchetti SIX-SILENTA drenanti Art. no. J4030.

I blocchetti marginali e finali H 8 cm e 10 cm, vengono forniti su paletta mischiati.

Il colore porfido è prodotto su ordinazione.

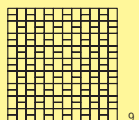
Indicazioni concernenti i tipi di struttura, colori ed effluorescenze vedi prescrizioni tecniche per prodotti in beton.

Varianti di posa a macchina vedi capitolo "posa a macchina" (J0000).

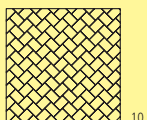


	L/B cm	pz./m ²
esempio di posa 1		
variante A	22/16	28
variante B	16/11	56
variante C	11/8	112
esempio di posa 2		
variante A	22/16	19
	16/11	19
variante B	16/11	38
	11/8	38
esempio di posa 3		
variante A	22/16	16
	16/11	25
variante B	16/11	33
	11/8	49
esempio di posa 4		
	22/16	13
	16/11	18
	11/8	26

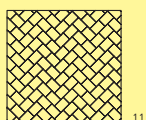
	L/B cm	pz./m ²
esempio di posa 5		
variante A	22/16	21
	16/11	14
variante B	16/11	42
	11/8	28
esempio di posa 6		
variante A	22/16	19
	16/11	19
variante B	16/11	38
	11/8	38
esempio di posa 7		
	22/16	9.5
	16/11	19
	11/8	38
esempio di posa 8		
variante A	22/16	19
	16/11	19
variante B	16/11	38
	11/8	38



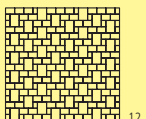
9.



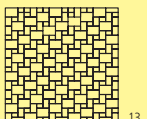
10.



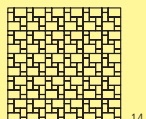
11.



12.



13.



14.

L/B cm pz./m²**esempio di posa 9**

variante A 22/16 14

16/11 28

variante B 16/11 28

11/8 56

esempio di posa 10

variante A 22/16 28

variante B 16/11 56

esempio di posa 11

variante A 22/16 28

variante B 16/11 56

L/B cm pz./m²**esempio di posa 12**

22/16 13

16/11 26

11/8 13

esempio di posa 13

22/16 16

16/11 16

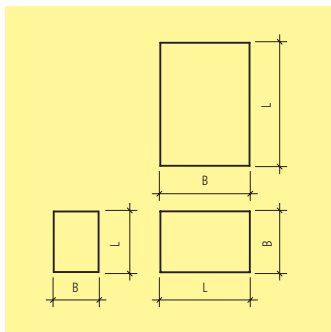
11/8 16

esempio di posa 14

22/16 15

16/11 15

11/8 22.5



Art.-Nr.	HW	L cm	B cm	H cm	M m ² /pal	M pz./m ²	G kg/m ²	CHF/m ²
grigio, spigoli spaccati, H 7 cm								
123236	JF 21	11	8	7	8	112	160	51.50
117143	JF 21	16	11	7	8.75	56	160	51.50
129472	JF 21	22	16	7	8.93	28	160	51.50
antracite, spigoli spaccati, H 7 cm								
118191	JF 21	11	8	7	8	112	160	58.50
139180	JF 21	16	11	7	8.75	56	160	58.50
139149	JF 21	22	16	7	8.93	28	160	58.50
giallo sahara, spigoli spaccati, H 7 cm								
136996	JF 21	11	8	7	8	112	160	61.50
101327	JF 21	16	11	7	8.75	56	160	61.50
102629	JF 21	22	16	7	8.93	28	160	61.50
porfido, spigoli spaccati, H 7 cm								
125894	JF 21	11	8	7	8	112	160	58.50
108055	JF 21	16	11	7	8.75	56	160	58.50
115184	JF 21	22	16	7	8.93	28	160	58.50
colorado, spigoli spaccati, H 7 cm								
119888	JF 21	11	8	7	8	112	160	58.50
110007	JF 21	16	11	7	8.75	56	160	58.50
123606	JF 21	22	16	7	8.93	28	160	58.50
melaphyr, spigoli spaccati, H 7 cm								
105939	JF 21	11	8	7	8	112	160	60.00
110475	JF 21	16	11	7	8.75	56	160	60.00
131899	JF 21	22	16	7	8.93	28	160	60.00

Art.-Nr.	HW	L cm	B cm	H cm	M m ² /pal	M pz./m ²	G kg/m ²	CHF/m ²
nero-bianco ombreggiato, spigoli spaccati, H 7 cm								
107849	JF 21	11	8	7	8	112	160	59.50
111979	JF 21	16	11	7	8.75	56	160	59.50
134788	JF 21	22	16	7	8.93	28	160	59.50

Dichiarazione di conformità secondo norme SN EN 1338.

I blocchetti TEGULA® con spigoli spaccati di norma vengono forniti su palette.

Al momento del ritorno, se in buono stato, l'imballaggio viene accreditato.

Per piccole quantità nelle colorazioni Melaphyr e Colorado possono verificarsi delle variazioni di tonalità.

Melaphyr:

la colorazione dei blocchetti si ottiene mischiando i colori giallo, nero e bianco.

Colorado:

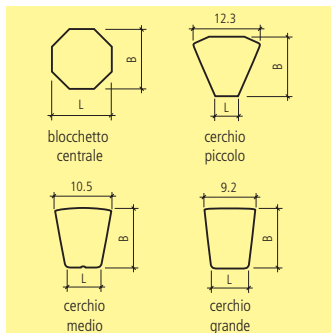
la colorazione dei blocchetti si ottiene mischiando i colori giallo rosso e antracite.

Giallo Sahara :

la colorazione dei blocchetti si ottiene con uno strato superficiale con ghiaia del Giura.

I blocchetti giallo sahara possono essere posati unicamente su un lato dato che possiedono un'unica superficie colorata.

Colore Colorado ottenibile fino a fine 2020.



Art.-Nr.	HW	colore	H cm	M m ² /strato	G kg/m ²	CHF/m ²
compreso blocchetto centrale						
119965	JF 21	grigio	7	0.9	160	51.50
122561	JF 21	antracite	7	0.9	160	58.50
134351	JF 21	giallo sahara	7	0.9	160	61.50
112005	JF 21	porfido	7	0.9	160	58.50
131304	JF 21	colorado	7	0.9	160	58.50
132306	JF 21	melaphyr	7	0.9	160	60.00
108998	JF 21	nero-bianco ombreggiato	7	0.9	160	59.50

Dichiarazione di conformità secondo norme SN EN 1338.

I blocchetti per cerchi TEGULA® con spigoli spaccati vengono forniti per composizione in sacchi BIG BAG - 250 l (eccezione: colore giallo sahara su palette).

Uno strato è composto da:

85 pezzi grandi, 8 medi, 4 blocchetti piccoli per cerchio, 1 blocchetto centrale.

Per la formazione del cerchio necessitano sempre 2 strati.

Per piccole quantità nelle colorazioni Melaphyr e Colorado le tonalità di colorazione possono subire delle variazioni.

Colore Colorado ottenibile fino a fine 2020.

Indicazioni concernenti i tipi di struttura, colori ed effluorescenze vedi prescrizioni tecniche per prodotti in beton.

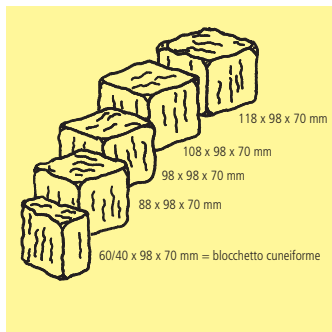
cerchio Nr.	ø m	superficie cerchio m ²	superficie con normali m ²	superficie totale m ²	blocchetto centrale pz.	cerchio piccolo pz.	cerchio medio pz.	cerchio grande pz.	normale cm 8/11 pz.	totale cm 8/11 pz.
0	0.12	0.01		0.01	1					
1	0.34	0.09		0.09		8				
2	0.56	0.24		0.25			16			
3	0.78	0.48		0.48				26		
4	1.00	0.79		0.79				34		
5	1.23	0.98	0.20	1.18				21	21	21
6	1.45	1.22	0.43	1.65				26	26	47
7	1.67	1.49	0.71	2.20				30	30	77
8	1.89	1.79	1.02	2.81				33	35	112
9	2.12	1.79	1.73	3.52					74	186
10	2.34	1.79	2.51	4.30					83	269

Calcolo del fabbisogno totale:

Per la formazione del cerchio fino al cerchio nr. 8, sono sempre necessari 2 strati di blocchetti circolari (1.79 m²).

I blocchetti normali, a partire dal cerchio nr. 5, sono da calcolare separatamente.

A partire dal cerchio nr. 9 vengono impiegati solo i blocchetti normali 8/11 cm. Più avanti si possono utilizzare anche i blocchetti con dimensioni 16/11 e 16/22 cm. Vale sempre la regola: più piccolo è il blocchetto, più piccole saranno le fughe.



Art.-Nr.	HW	Descr.	L cm	B cm	H cm	M m ² /strato	M m ² /pal	G kg/pz.	CHF/m ²
grigio perla, strutturato, spigoli spaccati									
136636	JF	21 su palette	8.8 – 11.8	9.8	7	0.79	7.9	140	59.00
ambra, strutturato, spigoli spaccati									
117590	JF	21 su palette	8.8 – 11.8	9.8	7	0.79	7.9	140	59.00
antracite, strutturato, spigoli spaccati									
138961	JF	21 su palette	8.8 – 11.8	9.8	7	0.79	7.9	140	59.00
olivia, strutturato, spigoli spaccati									
115088	JF	21 su palette	8.8 – 11.8	9.8	7	0.79	7.9	140	62.00

Dichiarazione di conformità secondo norme SN EN 1338.

I blocchetti FRIEDA® vengono forniti in strati con i diversi moduli mischiati fra loro. Essi non sono quindi ottenibili separatamente nei singoli formati. Di norma vengono forniti su palette con telai. La quantità minima è uno strato: 0.79 m².

Uno strato è composto da:

11 pz.: 118 x 98 x 70 mm

22 pz.: 108 x 98 x 70 mm

21 pz.: 98 x 98 x 70 mm

22 pz.: 88 x 98 x 70 mm

2 pz.: 60/40 x 98 x 70 mm cuneiforme.

colore grigio perla:

miscele di colore grigio chiaro e antracite

colore ambra:

miscele di colore giallo, bruno chiaro e grigio chiaro

colore antracite:

singolo colore

colore olivia:

miscele di colore verde, grigio chiaro e nero

Per ottenere una superficie con un aspetto omogeneo, se si utilizzano blocchetti con colorazione ambra e grigio perla, occorrerebbe disporre di una superficie minima di 30 m².

Se la posa viene eseguita con blocchetti su palette FFS, si consiglia di scegliere i blocchetti da diverse palette.

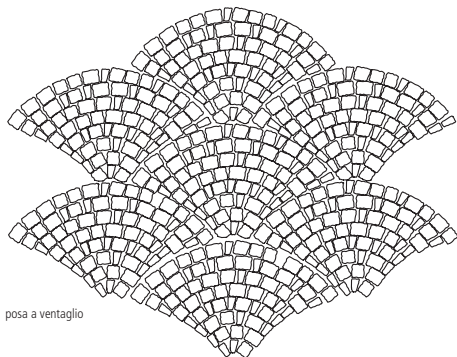
La superficie dei blocchetti FRIEDA® è strutturata e possiede una scanalatura verso il basso.

La scanalatura serve ad indicare la direzione di posa e quindi a facilitare e velocizzare i tempi di posa.

Per la creazione di un cerchio è necessario l'impiego di almeno 5 strati di blocchetti.

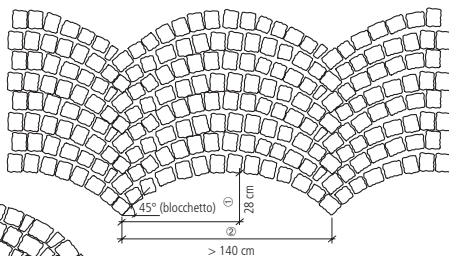
Il blocchetto centrale e quello di completamento devono essere tagliati, al fine di ottenere un disegno otticamente valido e con giunti non troppo ampi.

Per l'esecuzione dei diversi sequenti tipi di posa occorre calcolare un certo tempo per eseguire i tagli necessari.

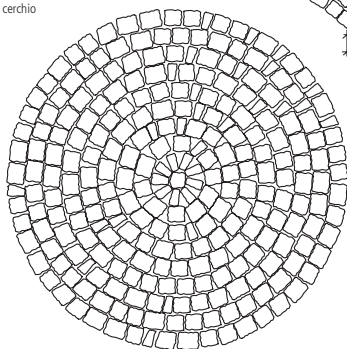


posa a ventaglio

posa ad arco

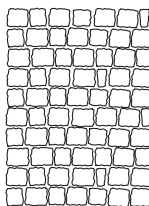


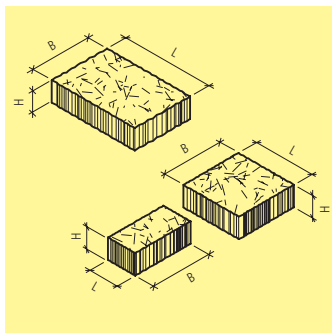
cerchio



calcolo approssimativo: raggio Ⓛ = larghezza arco Ⓜ = diviso 5

disposizione standard





Art.-Nr.	HW	Descr.	L cm	B cm	H cm	M m ² /strato	M m ² /pal	G kg/m ²	CHF/m ²
grigio perla, strutturato, spigoli spaccati									
100820	JF	21 su palette	10, 20, 30	20	7	0.96	9.6	145	60.00
ambra, strutturato, spigoli spaccati									
130620	JF	21 su palette	10, 20, 30	20	7	0.96	9.6	145	60.00
antracite, strutturato, spigoli spaccati									
113222	JF	21 su palette	10, 20, 30	20	7	0.96	9.6	145	60.00
olivia, strutturato, spigoli spaccati									
115355	JF	21 su palette	10, 20, 30	20	7	0.96	9.6	145	63.00

Dichiarazione di conformità secondo norme SN EN 1338.

I blocchetti FRIEDA® FORMATO vengono forniti in strati con i diversi moduli mischiati fra loro. Essi non sono quindi ottenibili separatamente nei singoli formati.

La quantità minima di ordinazione è uno strato = 0.96 m²

Uno strato è composto da:

8 pz.: 298 x 198 x 70 mm

8 pz.: 198 x 198 x 70 mm

8 pz.: 198 x 98 x 70 mm.

colore grigio perla:

miscele di colore grigio chiaro e antracite.

colore ambra:

miscele di colore giallo, bruno chiaro e grigio chiaro

colore antracite:

singolo colore

colore olivia:

miscele di colore verde, grigio chiaro e nero

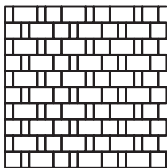
Per ottenere una superficie con un aspetto omogeneo, se si utilizzano blocchetti con colorazione ambra e grigio perla, occorrerebbe disporre di una superficie minima di 30 m².

Si consiglia di scegliere i blocchetti da diverse palette.

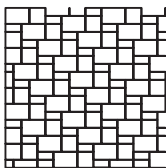
La superficie dei blocchetti FRIEDA® FORMATO è strutturata.

I blocchetti perimetrali di completamento indicati negli esempi di campionatura di posa, si ottengono dalla fresatura dei formati standard.

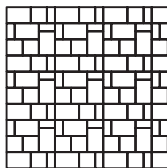
esempio 1

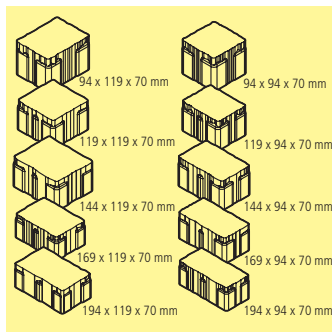


esempio 2



esempio 3





Art.-Nr.	HW	L cm	B cm	H cm	M m ² /strato	M m ² /Pal.	G kg/m ²	CHF/m ²
grigio perla, strutturato, spigoli spaccati								
124093	JF 21	9.4-19.4	9.4-11.9	7	0.9	9.0	140	61.50
antracite, strutturato, spigoli spaccati								
138291	JF 21	9.4-19.4	9.4-11.9	7	0.9	9.0	140	61.50

Dichiarazione di conformità secondo norme SN EN 1338.

I blocchetti FRIEDA Wild vengono forniti in strati con diversi moduli mischiati fra loro. Essi non sono quindi ottenibili separatamente nei singoli formati.

La quantità minima è uno strato (0.9 m²), 10 strati per paletta.

Uno strato è composto da 56 pz e da 10 diversi formati con ognuno 2 facce a vista, larghezze da 119 mm e 94 mm.

Uno strato è composto da :

- 4 pz.: 194 x 119 x 70 mm
- 8 pz.: 169 x 119 x 70 mm
- 4 pz.: 144 x 119 x 70 mm
- 8 pz.: 119 x 119 x 70 mm
- 8 pz.: 94 x 119 x 70 mm

- 3 pz.: 194 x 94 x 70 mm
- 6 pz.: 169 x 94 x 70 mm
- 3 pz.: 144 x 94 x 70 mm
- 6 pz.: 119 x 94 x 70 mm
- 6 pz.: 94 x 94 x 70 mm

Giunto di posa 6 mm, superficie libera 10%.

I giunti devono essere riempiti con ghiaietto fine 1 – 3/2 – 4 mm oppure con giunti chiusi con sabbia lavata 0 – 2 mm o sabbia per giunti tipo ROMEX.

Capacità di drenaggio, situazione iniziale ca. 3500 l/s ha.

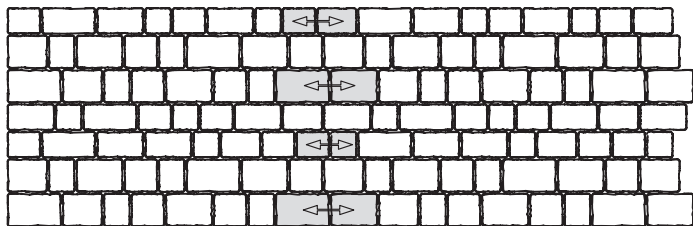
Colore grigio perla :
miscelatura di colore grigio chiaro e antracite

Colore antracite :
singolo colore

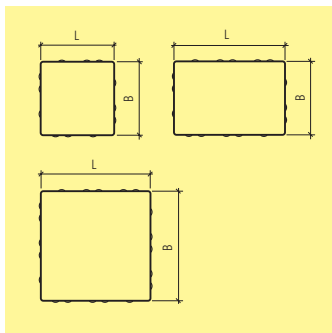
Per ottenere una superficie con un aspetto omogeneo, se si utilizzano i blocchetti con colorazione grigio perla, occorrerebbe disporre di una superficie minima di 30 m².

Se la posa viene eseguita con blocchetti su palette FFS, si consiglia di scegliere i blocchetti da diverse palette.

Indicazioni concernenti i tipi di struttura, colori ed effluorescenze vedi prescrizioni tecniche per prodotti in beton.



Per ottenere un'armoniosa posa senza giunti a croce, i blocchetti marcati in scuro dovrebbero essere intercambiati tra lo strato destro e sinistro.



Art.-Nr.	HW	L cm	H cm	M m ² /pal	G kg/m ²	CHF/m ²
grigio ombreggiato, liscio, leggermente smussato						
136342	JK 21	15 – 22.5	6	6.10	130	53.00
vanille ombreggiato, liscio, leggermente smussato						
136264	JK 21	15 – 22.5	6	6.10	130	53.00
grigio-glimmer, liscio, leggermente smussato						
117275	JK 21	15 – 22.5	6	6.10	130	66.00
nero-glimmer, liscio, leggermente smussato						
104973	JK 21	15 – 22.5	6	6.10	130	66.00

Dichiarazione di conformità secondo norme SN EN 1338.

I blocchetti VEGAS vengono forniti unicamente con dimensioni mischiate fra loro, non è quindi possibile ottenerli nelle singole dimensioni. La quantità minima ottenibile è di uno strato = 0.61 m2. Quantità per strato e paletta:

15x15 cm: 6 pz./strato; 60 pz./pal.

15x22.5 cm: 8 pz./strato; 80 pz./pal.

22.5x22.5 cm: 4 pz./strato; 40 pz./pal.

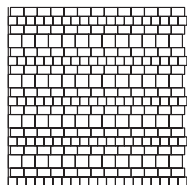
Le dimensioni dei blocchetti VEGAS sono modulari.

I giunti tra i blocchetti VEGAS vanno riempiti con sabbia (0-2/0-4 mm).

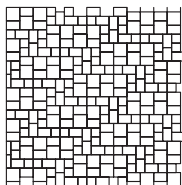
I prodotti VEGAS vengono idrofugati, ottenendo così una superficie meno sporchevole.

Indicazioni concernenti i tipi di struttura, colori ed effluorescenze vedi prescrizioni tecniche per prodotti in beton.

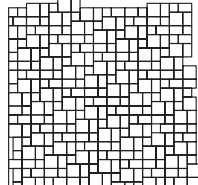
esempio di posa 1



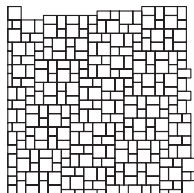
esempio di posa 2



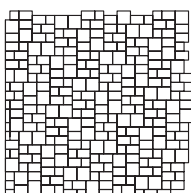
esempio di posa 3



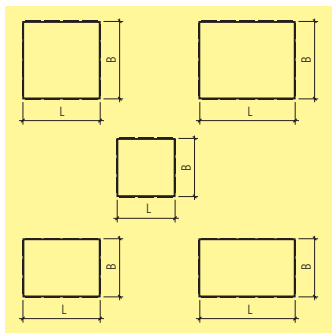
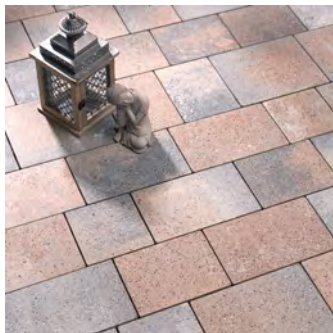
esempio di posa 4



esempio di posa 5



A partire da 45 cm il modulo può essere ampliato ogni 15 cm.



Art.-Nr.	HW	L cm	H cm	M m ² /pal	G kg/m ²	CHF/m ²
grigio antracite, levigato, spigoli vivi, con nocche						
115780	JK 99	19.5 – 32.5	8	8.4	180	71.90
mare, levigato, spigoli vivi, con nocche						
103033	JK 99	19.5 – 32.5	8	8.4	180	71.90

Dichiarazione di conformità secondo norme SN EN 1338.

Termine di consegna su richiesta. I blocchetti TOLEDO SKY vengono forniti in strati con i diversi moduli mischiati fra loro. Essi non sono quindi ottenibili separatamente nei singoli formati.

La quantità minima è uno strato: 1 strato (1.05 m²)

Uno strato è composto da:

- 1 pz.: 32.5 x 26 cm
- 2 pz.: 26 x 26 cm
- 4 pz.: 32.5 x 19.5 cm
- 6 pz.: 26 x 19.5 cm
- 7 pz.: 19.5 x 19.5 cm

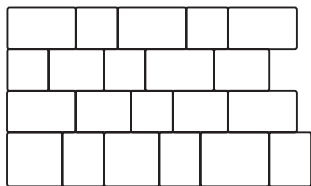
colore grigio antracite:

miscelatura di colore grigio e antracite

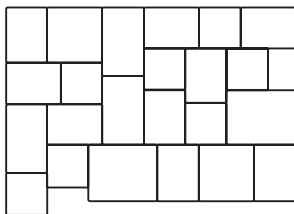
colore mare:

miscelatura di colore grigio-beige, nero, marrone e conchiglia.

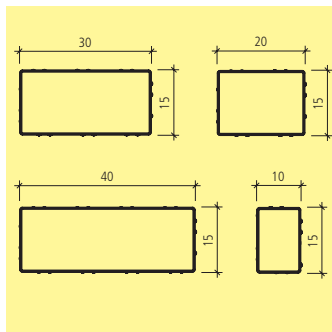
Per ottenere una superficie con un aspetto omogeneo, se si utilizzano blocchetti con colorazione diversa, occorrerebbe disporre di una superficie minima di 30 m². Se la posa viene eseguita con blocchetti su palette FFS, si consiglia di scegliere i blocchetti da diverse palette.



Esempio di posa 1
Posa a file, lastre di completamento da tagliare



Esempio di posa 2
Posa mista, lastre di completamento da tagliare



Art.-Nr.	HW	L cm	B cm	H cm	M m ² /strato	M m ² /Pal.	G kg/m ²	CHF/m ²
grigio, liscio, fino smussato								
110152	JD 73	20–40	15	8	0.75	6	180	44.00
118832	JD 73	10	15	8			180	44.00
antracite liscio, fino smussato								
108672	JD 73	20–40	15	8	0.75	6	180	48.10
139398	JD 73	10	15	8			180	48.10
bruno terra, liscio, fino smussato								
131596	JD 73	20–40	15	8	0.75	6	180	48.10
126980	JD 73	10	15	8			180	48.10
giallo grano, liscio, fino smussato								
116522	JD 73	20–40	15	8	0.75	6	180	48.10
134231	JD 73	10	15	8			180	48.10

I blocchetti Raina L 20 – 40 cm vengono forniti unicamente con dimensioni mischiate fra loro, non è quindi possibile ottenerli nelle singole dimensioni.

La quantità minima ottenibile è di uno strato = 0.75 m²

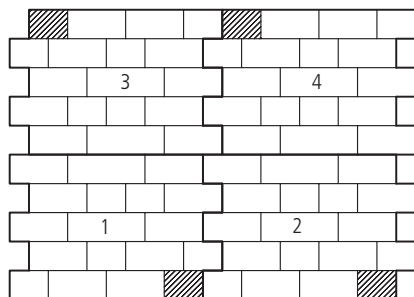
Quantità per strato:

6 pz: 20 x 15 cm

10 pz: 30 x 15 cm

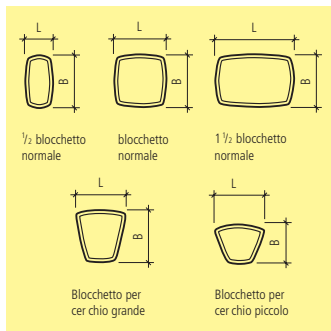
2 pz: 40 x 15 cm

I blocchetti RAINA L 10 cm vengono utilizzati quali blocchetti di compensazione e vengono forniti solo combinati con i blocchetti RAINA L 20 – 40 cm.



Al fine di ottenere una superficie otticamente attrattiva consigliamo di girare a 180° ogni secondo strato di posa.





Art.-Nr.	HW	Descr.	L cm	B cm	H cm	M m ² /pal	M pz./m ²	G kg/m ²	CHF/m ²
grigio, liscio, smussato, H 6 cm									
135603	JF	73 normale	11.5	11.5	6	8	75	130	36.40
126281	JF	73 1 1/2 normale	17.2	11.5	6	8.4	50	130	36.40
104611	JF	73 1/2 normale	11.5	5.7	6	3.6	150	130	53.00
118468	JF	73 centrale piccolo	11.2	8.6	6		90	130	53.00
113327	JF	73 centrale grande	11.2	11.5	6		80	130	53.00
bruno terra, liscio, smussato, H 6 cm									
111158	JF	73 normale	11.5	11.5	6	8	75	130	42.00
139782	JF	73 1 1/2 normale	17.2	11.5	6	8.4	50	130	42.00
127417	JF	73 1/2 normale	11.5	5.7	6	3.6	150	130	60.50
113652	JF	73 centrale piccolo	11.2	8.6	6		90	130	60.50
117534	JF	73 centrale grande	11.2	11.5	6		80	130	60.50
antracite, liscio, smussato, H 6 cm									
128903	JF	73 normale	11.5	11.5	6	8	75	130	42.00
127256	JF	73 1 1/2 normale	17.2	11.5	6	8.4	50	130	42.00
130625	JF	73 1/2 normale	11.5	5.7	6	3.6	150	130	60.50
103918	JF	73 centrale piccolo	11.2	8.6	6		90	130	60.50
102111	JF	73 centrale grande	11.2	11.5	6		80	130	60.50

Dichiarazione di conformità secondo norme SN EN 1338.

Con i blocchetti della linea PIAZZA è possibile eseguire dei cerchi.

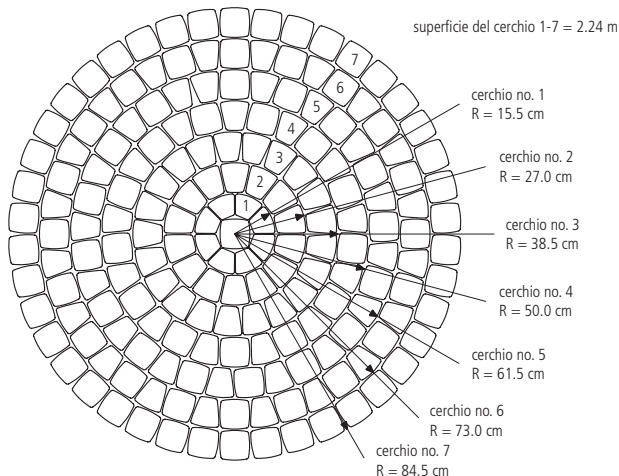
Per le varianti di posa vedi la documentazione specifica per blocchetti PIAZZA.

Indicazioni concernenti i tipi di struttura, colori ed effluorescenze vedi prescrizioni tecniche per prodotti in beton.

Fabbisogno per posa a cerchio

I dati sotto riportati sono riferiti ad una posa con giunti minimi.

Il fabbisogno di blocchetti dipende dal tipo di esecuzione desiderato.



anello Nr.	diametro D cm	superficie per anello A m ²	superficie totale A m ²	blocch. picc. circ. x anello pz.	totale blocch. picc. circ. pz.	blocch. grande circ. x anello pz.	totale blocch. grande circ. pz.	blocch. normale x anello pz.	totale blocch. normali pz.
1	31	0.07	0.07	8	8	-	-	1	1
2	54	0.15	0.22	-	8	14	14	-	1
3	77	0.25	0.47	-	8	21	35	-	1
4	100	0.32	0.79	-	8	13	48	13	14
5	123	0.40	1.19	-	8	17	65	16	30
6	146	0.49	1.68	-	8	20	85	20	50
7	169	0.56	2.24	-	8	-	85	42	92

A partire dall'anello no. 7 vengono utilizzati solo blocchetti normali.

A partire dall'anello no. 10 possono essere utilizzati anche i blocchetti 1 ½ in verticale.

Occorre considerare che la posa dei blocchetti grandi comporta giunti più ampi.

Indicazioni tecniche per pavimentazioni con blocchetti

Nella nostra documentazione «indicazioni tecniche di posa» potete trovare ulteriori indicazioni specifiche per le pavimentazioni drenanti ecologiche.

Campi di impiego per pavimentazioni ecologiche per zone carrozzabili

Per ottenere pavimentazioni carrozzabili la posa deve essere eseguita esclusivamente con disposizione sfalzata

Pavimentazioni carrozzabili per auto (T1, traffico leggero)**Elementi grigliati, blocchetti drenanti e per inserimento vegetazione**

Autobloccanti con spessore ≥ 6 cm.
Blocchetti con nocche distanziatrici > 6 cm (impiego limitato in caso di forti pendenze o curve).

Elementi grigliati

Con spessore ≥ 8 cm.

Pavimentazioni per auto e autocarri leggeri (T2 traffico leggero)**Elementi grigliati, blocchetti drenanti e per inserimento vegetazione**

Autobloccanti con spessore ≥ 8 cm.
Blocchetti con nocche distanziatrici > 8 cm (impiego limitato).

Blocchetti drenanti Fino

I blocchetti drenanti Fino permettono all'acqua di penetrare attraverso la superficie porosa.

Questi tipi di blocchetti presentano una minore resistenza alla compressione.

I blocchetti drenanti Fino permettono il passaggio dell'acqua e aria e sono resistenti al gelo ma non ai sali da disgelo. Durante la posa dei blocchetti drenanti i giunti devono essere riempiti con splitt fine da 1–2 mm./ 2–4 mm.

Per pavimentazioni soggette a forte traffico vanno scelti blocchetti con forme quadrate o rettangolari e posati sfalzati.

ZP

Zone pedonabili, viali, balconi e terrazze
> spessore 6 cm.

T1

Superfici percorse da automezzi come entrate abitazioni e piazzali
> 6 cm impiego limitato
> 8 cm idoneo

T2

Superfici sottoposte a traffico leggero (es. autocarro immondizia e traslochi)
> 6 cm non sono idonee
> 8 cm impiego limitato

Elementi grigliati carrozzabili per auto

Spessore ≥ 10 cm.

Elementi carrozzabili per autocarri

Spessore ≥ 12 cm.

Tolleranze nelle dimensioni

Durante il processo di fabbricazione di blocchetti per pavimentazione si verificano delle usure nelle forme d'acciaio che causano inevitabilmente delle differenze di dimensioni. Queste tolleranze non superano comunque quelle indicate dalle Norme SIA 246.508 (SN EN 1338:2003).

Con spessore < 10 cm : lunghezza \pm 2 mm, larghezza \pm 2 mm, spessore \pm 3 mm.

Con spessore > 10 cm : lunghezza \pm 3 mm, larghezza \pm 3 mm, spessore \pm 4 mm.

- ◆ al fine di compensare queste tolleranze è indispensabile osservare le prescrizioni di esecuzione per quanto concerne lo strato di fondazione ed i giunti.
- ◆ Le nostre indicazioni di dimensioni sono modulari. Nel caso di pianificazione, calcolo del fabbisogno e posa, occorre considerare il fattore tolleranze.

Sottofondo

Il sottofondo deve essere il più possibile drenante, per questo motivo non dovrebbe essere sigillato più di quel tanto. Il sottofondo deve indicare un valore di drenaggio minimo di :

- ◆ $k > 5 \cdot 10^{-6}$ m/s (meglio $k > 1 \cdot 10^{-5}$ m/s)
- ◆ La distanza dal piano finito alla falda freatica deve essere di almeno 1 m.

Strato di fondazione

- ◆ Il dimensionamento dello strato di fondazione deve essere eseguito come da

direttive VSS. I dati riferiti agli spessori, indicati nelle nostre documentazioni tecniche per pavimentazioni sono da considerarsi quali valori indicativi.

- ◆ Lo strato di fondazione deve indicare un valore di drenaggio minimo di : $k > 2 \cdot 10^{-5}$ m/s
- ◆ Le ineguaglianze dello strato di fondazione dei blocchetti non deve superare 2 cm misurati con una staggia da 4 m.

Letto di posa

- ◆ Lo spessore del letto di posa deve essere compreso tra un minimo di 3 e massimo 5 cm.
- ◆ Il letto di posa deve essere livellato perfettamente prima della posa dei blocchetti.
- ◆ Il letto di posa deve indicare un valore di drenaggio minimo di : $k > 2 \cdot 10^{-5}$ m/s

Giunti

- ◆ Per una superficie drenante vengono considerati unicamente giunti non leganti.
- ◆ I giunti tra i blocchetti devono indicare un valore di drenaggio minimo di : $k > 5 \cdot 10^{-5}$ m/s

Riempimento giunti/vibratura

- ◆ Prima di procedere alla vibratura occorre riempire i giunti con apposito materiale dopodiché è da pulire tutta la superficie.

- ◆ Non utilizzare rulli vibranti.
- ◆ Sono consigliabili vibratori per superfici piane che non superino una forza di 20 kN.
- ◆ Danni alla superficie possono essere evitati applicando una copertura in gomma sul piano della lastra vibrante.

Costruzione di una pavimentazione drenante

Giunti allargati

I giunti possono essere eseguiti sia per la crescita di erba che riempiti con pietrisco. La resa di drenaggio può variare in funzione del tipo di blocchetto, sistema di posa e materiale di riempimento. La crescita di erba nei giunti limita il drenaggio nel tempo.

Blocchetti con nocche distanziatrici integrate

Giunti erbosi

Indicazioni sull'impiego esatto dei diversi tipi di blocchetti li troverete nell'apposito prospetto speciale dei prodotti. Materiale per giunti : drenaggio tramite apertura (elementi grigliati).

Giunti con pietrisco

Se i giunti vengono riempiti con pietrisco si ottiene un drenaggio ottimale. Indicazioni sull'impiego esatto dei diversi tipi di blocchetti li troverete nell'apposito prospetto speciale dei prodotti. Materiale per giunti : Pietrisco Ø 1–2 o 2–4 mm, drenante.

Drenaggio tramite aperture (elementi grigliati)

Materiale per giunti : Il riempimento dei giunti deve essere eseguito in 2 fasi :

1. Fase

Inserire pietrisco Ø 2–4 o 4–8 mm fino a metà altezza dei blocchetti, pulire la superficie, vibrare.

2. Fase

Riempire con una miscela terriccio/sabbia, in seguito seminare e concimare.

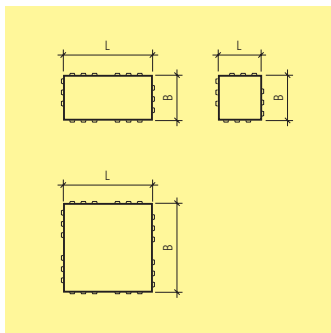
Variante: Se non è desiderato il riempimento con terra vegetale, gli elementi grigliati possono essere riempiti anche solo con pietrisco Ø 2–4 o 4–8 mm, aumentando così la resa drenante.

Blocchetti con struttura drenante

- ◆ I blocchetti con struttura drenante sono resistenti al gelo, ma non al sale. Durante il periodo invernale si può quindi utilizzare unicamente pietrisco o sabbia, ma non sale antigelo.

Indicazioni sull'impiego esatto dei diversi tipi di blocchetti li troverete nell'apposito prospetto speciale dei prodotti.

I blocchetti drenanti sono da ritenersi limitatamente carrozzabili. Per ottenere una pavimentazione carrozzabile si devono riempire i giunti con sabbia fine Ø 1–2 o 2–4 mm. Per altri tipi di impiego i giunti non devono essere riempiti. Maggiori informazioni le trovate sulla nostra documentazione specifica.



Art.-Nr.	HW	L cm	B cm	H cm	M m ² /pal	M pz./m ²	G kg/m ²	CHF/m ²
grigio, poroso, fino, smussato, con nocche leganti, H 6 cm								
125183	JD 21, 73	12.5	12.5	6	8.44	64	126	27.00
109176	JD 21, 73	25	12.5	6	9.38	32	126	27.00
133373	JD 21, 73	25	25	6	9.38	16	126	27.00
antracite, poroso, fino, smussato, con nocche leganti, H 6 cm								
115867	JD 21, 73	12.5	12.5	6	8.44	64	126	31.90
118066	JD 21, 73	25	12.5	6	9.38	32	126	31.90
121139	JD 21, 73	25	25	6	9.38	16	126	31.90
nero, poroso, fino, smussato, con nocche leganti, H 6 cm								
110989	JD 21	25	25	6	9.38	16	126	33.30
grigio, poroso, fino, smussato, con nocche leganti, H 8 cm								
104782	JD 21, 73	12.5	12.5	8	6.75	64	165	32.70
134595	JD 21, 73	25	12.5	8	7.5	32	165	32.70
138119	JD 21, 73	25	25	8	7.5	16	165	32.70
antracite, poroso, fino, smussato, con nocche leganti, H 8 cm								
104981	JD 21, 73	12.5	12.5	8	6.75	64	165	38.70
117288	JD 21, 73	25	12.5	8	7.5	32	165	38.70
119089	JD 21, 73	25	25	8	7.5	16	165	38.70
nero, poroso, fino, smussato, con nocche leganti, H 8 cm								
108812	JD 21	25	25	8	7.5	16	165	40.10

I blocchetti drenanti CARENA® con colorazione nero, vengono prodotti su ordinazione a partire da 100 m².

Spessore 8 cm colorazione antracite su ordinazione.

Fino: strato superficiale con materiale fine.

I blocchetti drenanti permettono il passaggio di acqua e aria e sono resistenti al gelo. Essi non sono indicati contro i sali da disgelo.

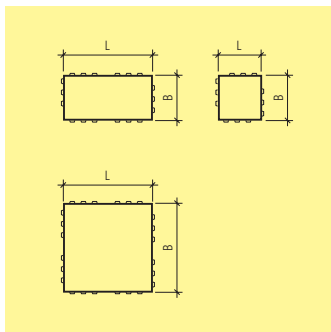
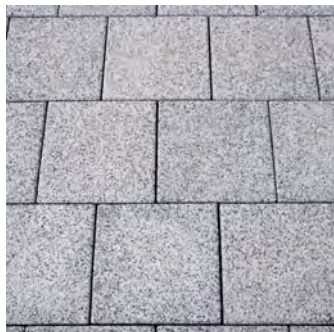
I blocchetti drenanti vengono considerati carrozzabili limitatamente (vedi Art. no. J4000), con spessore 6 cm secondo T1 (traffico molto leggero) e con spessore 8 cm secondo T2 (traffico leggero).

In caso di impiego di blocchetti drenanti per pavimentazioni carrozzabili, i giunti tra i blocchetti devono essere riempiti con graniglia fine (1-2 mm o 2 - 4 mm).

Su ordinazione, può essere eseguita la disposizione su palette per poter eseguire la posa a macchina. Per ottenere pavimentazioni con un'esecuzione a regola d'arte, i blocchetti devono essere posati con disposizione sfalzata.

Capacità di drenaggio, situazione iniziale ca. 6100 l/s-ha.

Varianti di posa a macchina vedi capitolo "posa a macchina" (J0000).



Art.-Nr.	HW	L cm	B cm	H cm	M m ² /Pal.	M pz./m ²	G kg/m ²	CHF/m ²
bianco-nero, poroso, fino smussato, con nocche leganti, H 6 cm								
126705	JD 21	12.5	12.5	6	8.44	64	133	43.30
124600	JD 21	25	12.5	6	9.38	32	133	43.30
136289	JD 21	25	25	6	9.38	16	133	43.30

Fino: strato superficiale con materiale fine.

I blocchetti drenanti permettono il passaggio di acqua e aria e sono resistenti al gelo.

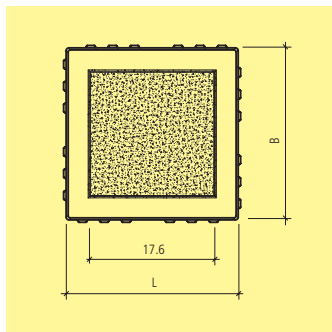
I blocchetti drenanti vengono considerati carrozzabili limitatamente (vedi Art. no. J4000), con spessore 6 cm secondo T1 (traffico molto leggero).

In caso di impiego di blocchetti drenanti per pavimentazioni carrozzabili, i giunti tra i blocchetti devono essere riempiti con graniglia fine (1-2 mm o 2-4 mm).

Su ordinazione, può essere eseguita la disposizione su palette per poter eseguire la posa a macchina. Per ottenere pavimentazioni con un'esecuzione a regola d'arte, i blocchetti devono essere posati con disposizione sfalzata.

Capacità di drenaggio, situazione iniziale ca. 3000 l/s ha.

Varianti di posa a macchina vedi capitolo "posa a macchina" (J0000).



Art.-Nr.	HW	L cm	B cm	H cm	M m ² /pal	M pz./m ²	G kg/m ²	CHF/m ²
grigio, poroso, con inserto, smussato, con nocche leganti, H 8 cm								
125791	JF 21	25	25	8	7.5	16	165	71.00

Termine su richiesta.

I blocchetti drenanti permettono il passaggio di acqua e aria e sono resistenti al gelo. Essi non sono indicati contro i sali da disgelo.

I blocchetti drenanti CARENA JG Justgreen vengono considerati carrozzabili secondo T1 (traffico molto leggero) (vedi Art. no. J4000).

I giunti tra i blocchetti devono essere riempiti con graniglia fine 1 - 2 mm oppure 2 - 4 mm.

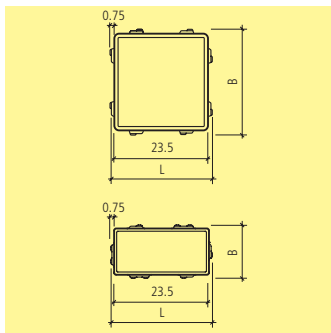
Raccomandiamo di osservare una pendenza in posa di max 20%.

Su ordinazione, può essere eseguita la disposizione su palette per poter eseguire la posa a macchina.

Per ottenere pavimentazioni carrozzabili i blocchetti devono essere posati sfalzati.

Capacità di drenaggio, situazione iniziale ca. 645 l/s-ha (misurazione senza considerare i giunti).

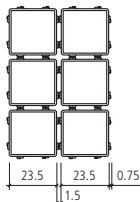
Varianti di posa a macchina vedi capitolo "posa a macchina" (J0000).



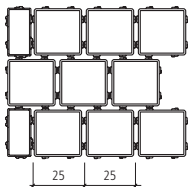
Art.-Nr.	HW	L cm	B cm	H cm	M m ² /pal	M pz./m ²	G kg/m ²	CHF/m ²	
grigio, liscio, smussato, con nocche, H 8 cm									
137617	JD	21, 73	25	25	8	7.5	16	170	32.90
139546	JD	21, 73	25	12.5	8	7.5	32	170	32.90
antracite, liscio, smussato, con nocche, H 8 cm									
131419	JD	21, 73	25	25	8	7.5	16	170	38.70
139203	JD	21, 73	25	12.5	8	7.5	32	170	38.70

Dichiarazione di conformità secondo norme SN EN 1338.

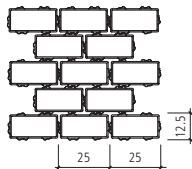
Parte dei giunti 9 %. Capacità di drenaggio con giunti riempiti con ghiaietto, situazione iniziale ca. 5400 l/s-ha. Combinabile con i prodotti della linea CARENA. Nel caso di posa a macchina, al momento dell'ordinazione occorre indicare il tipo di disposizione desiderato. Indicazioni concernenti la struttura, colorazioni ed effluorescenze vedi indicazioni tecniche per prodotti in beton.

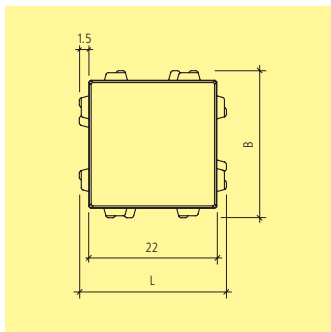


esempio con posa incrociata



esempio con posa sfalzata

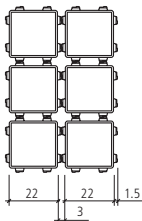




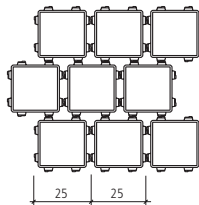
Art.-Nr.	HW		L cm	B cm	H cm	M m ² /pal	M pz./m ²	G kg/m ²	CHF/m ²
grigio, liscio, smussato, con nocche, H 8 cm									
101230	JD	99	25	25	8	6	16	152	44.80
126116	JD	99	per posa sfalzata	25	25	8	4.5	16	46.10
antracite, liscio, smussato, con nocche, H 8 cm									
125984	JD	99	25	25	8	6	16	152	53.00
116573	JD	99	per posa sfalzata	25	25	8	4.5	16	55.50

Dichiarazione di conformità secondo norme SN EN 1338.

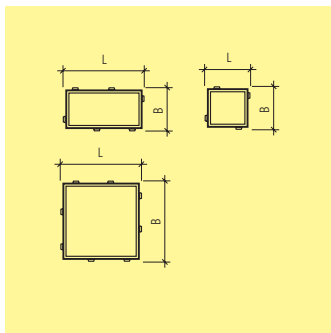
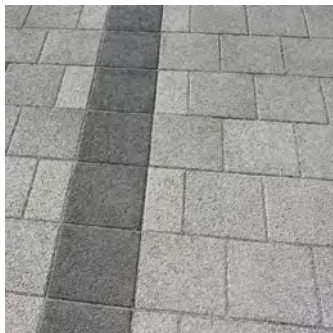
Parte dei giunti 18%. Capacità di drenaggio con giunti con vegetazione, situazione iniziale ca. 1250 l/s-ha. Combinabile con i prodotti della linea CARENA. Nel caso di posa a macchina, al momento dell'ordinazione occorre indicare il tipo di disposizione desiderato. Indicazioni concernenti tipi di struttura, colori ed effluorescenze vedi prescrizioni tecniche per prodotti in beton.



esempio con posa incrociata



esempio con posa sfalzata



Art.-Nr.	HW	L cm	B cm	H cm	M m ² /pal	M pz./m ²	G kg/m ²	CHF/m ²
grigio, poroso, fino, smussato, con nocche leganti, H 6 cm								
123541	JD 21, 73	10	10	6	9.6	100	126	27.00
100536	JD 21, 73	20	10	6	9.6	50	126	27.00
103495	JD 21, 73	20	20	6	9.6	25	126	27.00
grigio, poroso, fino, smussato, con nocche leganti, H 8 cm								
139352	JD 21, 73	10	10	8	7.68	100	165	32.70
129673	JD 21, 73	20	10	8	7.68	50	165	32.70
132360	JD 21, 73	20	20	8	7.68	25	165	32.70
antracite, poroso, fino, smussato, con nocche leganti, H 6 cm								
126846	JD 21, 73	10	10	6	9.6	100	126	31.90
139579	JD 21, 73	20	10	6	9.6	50	126	31.90
124947	JD 21, 73	20	20	6	9.6	25	126	31.90
antracite, poroso, fino, smussato, con nocche leganti, H 8 cm								
114441	JD 21, 73	20	10	8	7.68	50	165	38.70
132401	JD 21, 73	20	20	8	7.68	25	165	38.70

Fino: strato superficiale con materiale fine.

I blocchetti drenanti permettono il passaggio di acqua e aria e sono resistenti al gelo. Essi non sono indicati contro i sali da disgelo.

I blocchetti drenanti vengono considerati carrozzabili limitatamente (vedi Art. no. J4000), con spessore 6 cm secondo T1 (traffico molto leggero) e con spessore 8 cm secondo T2 (traffico leggero).

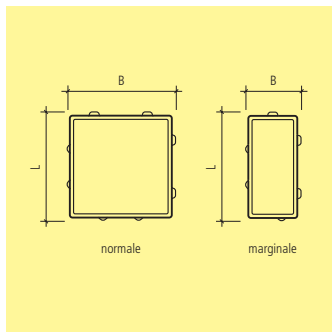
In caso di impiego di blocchetti drenanti per pavimentazioni carrozzabili, i giunti tra i blocchetti devono essere riempiti con graniglia fine (1-2 mm o 2 - 4 mm).

Su ordinazione, può essere eseguita la disposizione su palette per poter eseguire la posa a macchina.

Per ottenere pavimentazioni carrozzabili i blocchetti devono essere posati sfalzati.

Capacità di drenaggio, situazione iniziale ca. 6100 l/s-ha.

Indicazioni concernenti tipi di struttura, colori ed effluorescenze vedi prescrizioni tecniche per prodotti in beton.



Art.-Nr.	HW	Descr.	L cm	B cm	H cm	M m ² /pal	M pz./m ²	G kg/m ²	CHF/m ²
grigio, leggermente smussato, con nocche leganti, H 6 cm									
109991	JD 21	normale	20	20	6	9.6	25	125	27.00
104737	JD 21	marginale	20	10	6	9.6		120	27.00
antracite, leggermente smussato, con nocche leganti, H 6 cm									
139292	JD 21	normale	20	20	6	9.6	25	125	31.90
113278	JD 21	marginale	20	10	6	9.6		120	31.90
grigio, leggermente smussato, con nocche leganti, H 8 cm									
117611	JD 21	normale	20	20	8	7.68	25	165	32.90
123985	JD 21	marginale	20	10	8	7.68		154	32.90
antracite, leggermente smussato, con nocche leganti, H 8 cm									
102504	JD 21	normale	20	20	8	7.68	25	165	38.70
135765	JD 21	marginale	20	10	8	7.68		154	38.70

Dichiarazione di conformità secondo norme SN EN 1338.

Parte dei giunti 6.2 %. Capacità di drenaggio con giunti riempiti con ghiaietto, situazione iniziale ca. 3300 l/s-ha.

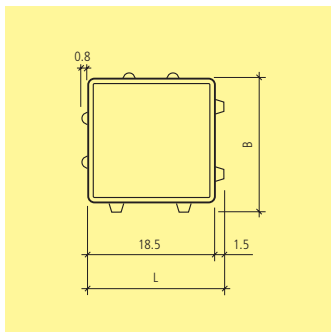
Nocche 8 mm.

Nel caso di pavimentazioni carrozzabili, i giunti tra i blocchetti devono essere riempiti con Split 2-4 mm.

Per ottenere pavimentazioni carrozzabili i blocchetti devono essere posati sfalzati.

Indicazioni concernenti la struttura, colorazioni ed effluorescenze vedi indicazioni tecniche per prodotti in beton.

Combinabile con i prodotti della linea CLASSIC, soltanto per delimitazioni e bordi.



Art.-Nr.	HW	L cm	B cm	H cm	M m ² /pal	M pz./m ²	G kg/m ²	CHF/m ²
grigio, smussato, con nocche leganti, H 8 cm								
112007	JD 21,73	20	20	8	7.68	25	161	32.90
antracite, smussato, con nocche leganti, H 8 cm								
118207	JD 21,73	20	20	8	7.68	25	161	38.70

Dichiarazione di conformità secondo norme SN EN 1338.

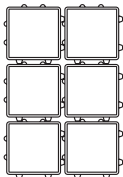
Parte dei giunti 11 %.

Capacità di drenaggio con giunti riempiti con ghiaietto, situazione iniziale ca. 6600 l/s-ha.

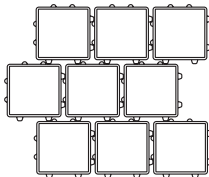
Combinabile con i prodotti della linea CLASSIC®.

Varianti di posa a macchina vedi capitolo "posa a macchina" (J0000).

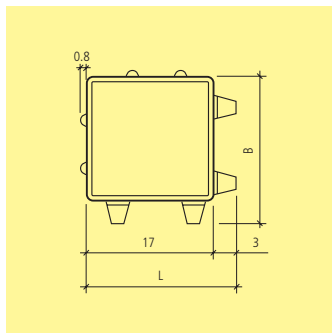
Indicazioni concernenti la struttura, colorazioni ed effluorescenze vedi indicazioni tecniche per prodotti in beton.



esempio con
posa incrociata



esempio con
posa sfalzata



Art.-Nr.	HW	L cm	B cm	H cm	M m ² /pal	M pz./m ²	G kg/m ²	CHF/m ²
grigio, smussato, con nocche leganti, H 8 cm								
108867	JD 73	20	20	8	7.68	25	145	32.90
antracite, smussato, con nocche leganti, H 8 cm								
102661	JD 73	20	20	8	7.68	25	145	38.70

Dichiarazione di conformità secondo norme SN EN 1338.

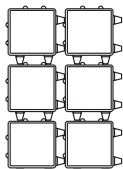
Parte dei giunti 20 %.

Capacità di drenaggio con giunti con vegetazione, situazione iniziale ca. 1350 l/s-ha.

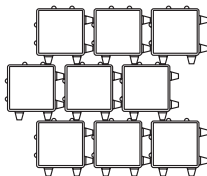
Combinabile con i prodotti della linea CLASSIC®.

Varianti di posa a macchina vedi capitolo "posa a macchina" (J0000).

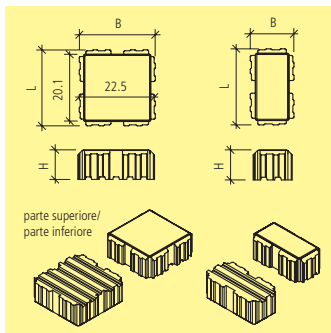
Indicazioni concernenti tipi di struttura, colori ed effluorescenze vedi prescrizioni tecniche per prodotti in beton.



esempio con
posa incrociata



esempio con
posa sfalzata



Art.-Nr.	HW	L cm	B cm	H cm	M m ² /pal	M pz./m ²	G kg/m ²	CHF/m ²
grigio, liscio, smussato, con nocche								
118618	JD 21	22.5	22.5	10.8	5.46	19.8	218	43.20
128277	JD 21	22.5	11.25	10.8	6.06		218	43.20
antracite, liscio, smussato, con nocche								
118382	JD 21	22.5	22.5	10.8	5.46	19.8	218	50.00
101867	JD 21	22.5	11.25	10.8	6.06		218	50.00

Dichiarazione di conformità secondo norme SN EN 1338.

Gli articoli 118618 e 118382 sono ottenibili su paletta solo con disposizione sfalzata.

I blocchetti VS 5[®] possiedono un sistema antispostamento sui cinque lati.

Le scanalature situate sul lato inferiore dei blocchetti offrono un'ottima aderenza sul piano di posa. Il sistema di antiscorrimento assorbe le forze sia verticali che orizzontali. La profilatura sul lato inferiore dei blocchetti dovrebbe seguire la direzione parallelamente a quella di marcia, in maniera da impedire una forza di pressione contro il cordolo stradale.

Lo spessore del piano di posa deve essere di almeno 4 cm.

Rullo vibratore : peso d'esercizio 200-600 kg. Forza centrifuga 30-60 kN.

Con nocche da 12 mm si ottiene una superficie di drenaggio di ca. 10%.

Capacità di drenaggio con giunti riempiti con ghiaietto, situazione iniziale ca. 6000 l/s-ha.

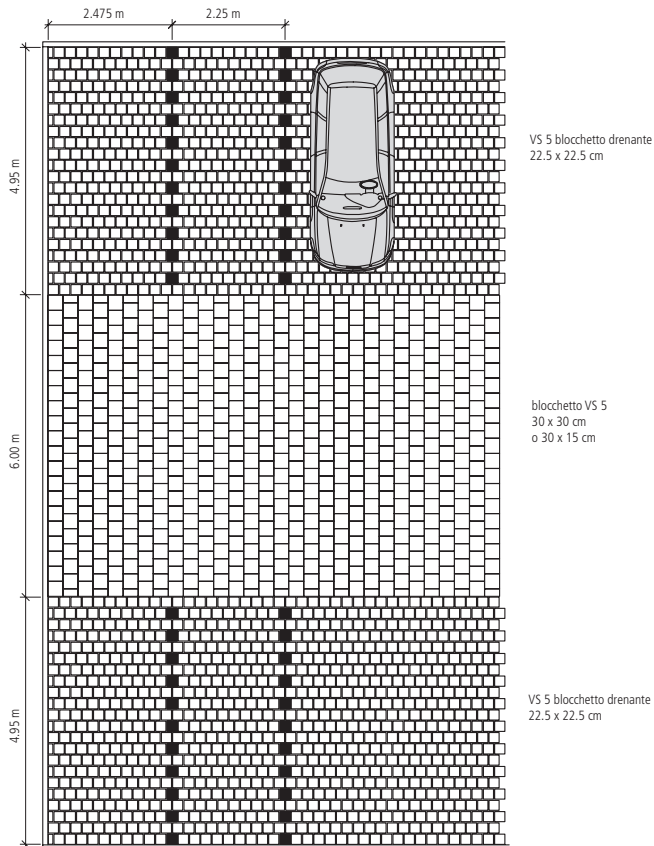
I blocchetti marginali vanno utilizzati solo per completamento contro i cordoli.

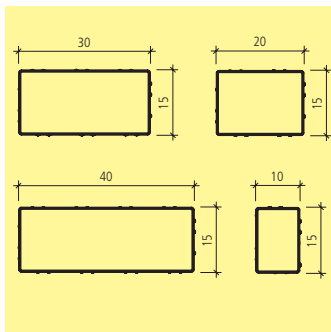
Varianti di posa a macchina vedi capitolo "posa a macchina" (J0000).

I blocchetti VS 5[®] per traffico pesante sono combinabili con i blocchetti VS 5[®] Art. no. J0016.

Indicazioni concernenti i tipi di struttura, colori ed effluorescenze vedi prescrizioni tecniche per prodotti in beton.

Esempio di parcheggio





Art.-Nr.	HW	L cm	B cm	H cm	M m ² /strato	M m ² /Pal.	G kg/m ²	CHF/m ²	
grigio, poroso, fino, smussato, con nocche leganti H 8 cm									
125807	JD	73	20 – 40	15	8	0.75	6	165	45.00
123409	JD	73	10	15	8			165	45.00

I blocchetti drenanti RAINA L 20 – 40 cm vengono forniti unicamente con dimensioni mischiate fra loro, non è quindi possibile ottenerli nelle singole dimensioni.

La quantità minima ottenibile è uno strato = 0.75 m²

Quantità per strato :

6 pz : 20 x 15 cm

10 pz : 30 x 15 cm

2 pz : 40 x 15 cm

I blocchetti drenanti RAINA L 10 cm vengono utilizzati quali blocchetti di compensazione e vengono forniti solo combinati con i blocchetti drenanti RAINA L 20 – 40 cm.

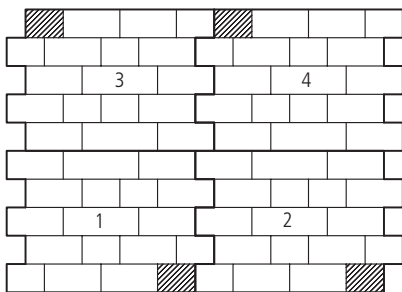
I blocchetti drenanti vengono considerati carrozzabili limitatamente (vedi Art. no. J4000) con spessore 8 cm secondo T2 (traffico leggero).

In caso di impiego di blocchetti drenanti per pavimentazioni carrozzabili, i giunti tra i blocchetti devono essere riempiti con graniglia fine (1-2 mm o 2-4 mm).

Capacità di drenaggio, situazione iniziale ca. 6100 l/s ha.

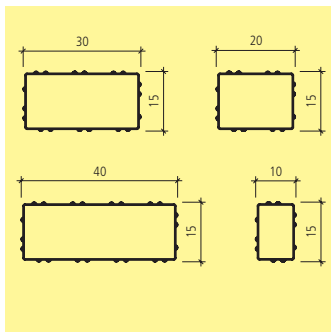
Indicazioni concernenti i tipi di struttura, colori ed effluorescenze vedi prescrizioni tecniche per prodotti in beton.

Varianti di posa a macchina vedi capitolo "posa a macchina" (J0000).



Al fine di ottenere una superficie otticamente attrattiva consigliamo di girare a 180° ogni secondo strato di posa.





Art.-Nr.	HW	L cm	B cm	H cm	M m ² /strato	M m ² /Pal.	G kg/m ²	CHF/m ²
grigio, liscio, fino smussato, con nocche 6 mm								
133660	JD 73	20 – 40	15	8	0.75	6	170	44.00
100175	JD 73	10	15	8			170	44.00
antracite liscio, fino smussato, con nocche 6 mm								
136294	JD 73	20 – 40	15	8	0.75	6	170	48.10
110813	JD 73	10	15	8			170	48.10
bruno terra, liscio, fino smussato, con nocche 6 mm								
134782	JD 73	20 – 40	15	8	0.75	6	170	48.10
115815	JD 73	10	15	8			170	48.10

Dichiarazione di conformità secondo norme SN EN 1338.

Superficie dei giunti : 5 % Capacità di drenaggio con giunti riempiti con ghiaietto, situazione iniziale ca. 2000 l/s ha.

I blocchetti drenanti RAINA DRAIN devono venir fugati con Splitt (1 - 3 o 2 – 4 mm)

I blocchetti drenanti RAINA DRAIN L 20 - 40 cm vengono forniti unicamente con dimensioni mischiate fra loro, non è quindi possibile ottenerli nelle singole dimensioni.

La quantità minima ottenibile è di uno strato = 0.75 m²

Quantità per strato :

6 pz : 20 x 15 cm

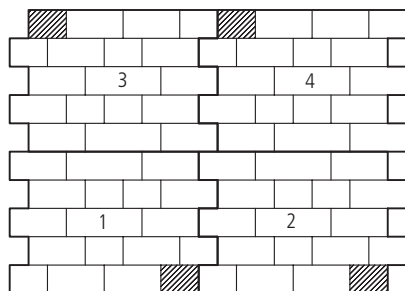
10 pz : 30 x 15 cm

2 pz : 40 x 15 cm

I blocchetti drenanti RAINA DRAIN L 10 cm, vengono utilizzati quali blocchetti di compensazione e vengono forniti solo combinati con i blocchetti drenanti RAINA DRAIN L 20 – 40 cm.

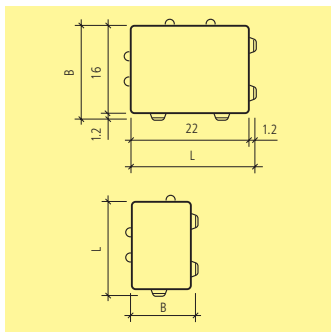
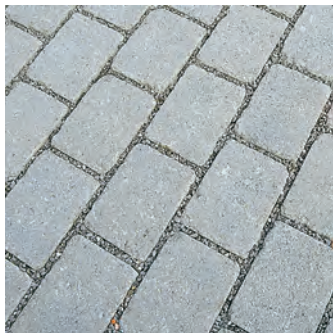
Indicazioni concernenti i tipi di struttura, colori ed effluorescenze vedi prescrizioni tecniche per prodotti in beton.

Varianti di posa a macchina vedi capitolo "posa a macchina" (J0000).



Al fine di ottenere una superficie otticamente attrattiva consigliamo di girare a 180° ogni secondo strato di posa.





Art.-Nr.	HW	tipo	L cm	B cm	H cm	M m ² /pal	M pz./m ²	G kg/m ²	CHF/m ²	
grigio, spigoli spaccati, con nocche leganti, H 7 cm										
112248	JD	21	normale	23.2	17.2	7	8	25	149	53.00
128215	JD	21	mezzo	17.2	11.6	7	8		149	53.00
antracite, spigoli spaccati, con nocche leganti, H 7 cm										
112651	JD	21	normale	23.2	17.2	7	8	25	149	59.50
100920	JD	21	mezzo	17.2	11.6	7	8		149	59.50
porfido, spigoli spaccati, con nocche leganti, H 7 cm										
136624	JD	21	normale	23.2	17.2	7	8	25	149	59.50
123548	JD	21	mezzo	17.2	11.6	7	8		149	59.50

Dichiarazione di conformità secondo norme SN EN 1338.

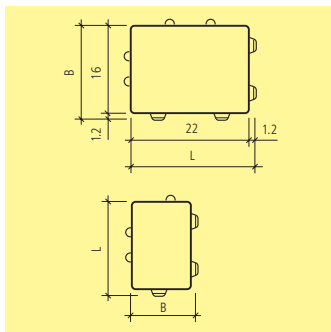
Con nocche distanziatrici da 1.2 cm, superficie dei giunti = 10 %.

Capacità di drenaggio con giunti riempiti con ghiaietto, situazione iniziale ca. 6000 l/s-ha.

I mezzi blocchetti sono da utilizzare solo per il completamento dei bordi.

Varianti di posa a macchina vedi capitolo "posa a macchina" (J0000).

Indicazioni concernenti la struttura, colorazioni ed effluorescenze vedi indicazioni tecniche per prodotti in beton.



Art.-Nr.	HW	Descr.	L cm	B cm	H cm	M m ² /pal	M pz./m ²	G kg/m ²	CHF/m ²
grigio, spigoli vivi, con nocche leganti, H 7 cm									
127966	JD	21 normale	23.2	17.2	7	8	25	149	31.90
127042	JD	21 mezzo	17.2	11.6	7	8		149	31.90
antracite, spigoli vivi, con nocche leganti, H 7 cm									
115893	JD	21 normale	23.2	17.2	7	8	25	149	37.60
119772	JD	21 mezzo	17.2	11.6	7	8		149	37.60
porfido, spigoli vivi, con nocche leganti, H 7 cm									
136664	JD	21 normale	23.2	17.2	7	8	25	149	37.60
103671	JD	21 mezzo	17.2	11.6	7	8		149	37.60

Dichiarazione di conformità secondo norme SN EN 1338.

I blocchetti drenanti TEGULA® SPLITT con colorazione porfido vengono prodotti su ordinazione.

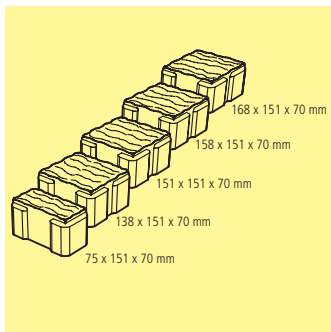
Con nocche da 1.2 cm, parte dei giunti = 10 %.

Capacità di drenaggio con giunti riempiti con ghiaietto, situazione iniziale ca. 6000 l/s/ha.

I mezzi blocchetti sono da utilizzare solo per chiusure contro bordure.

Varianti di posa a macchina vedi capitolo "posa a macchina" (J0000).

Indicazioni concernenti la struttura, colorazioni ed effluorescenze vedi indicazioni tecniche per prodotti in beton.



Art.-Nr.	HW	Descr.	L cm	B cm	H cm	M m ² /strato	M m ² /pal	G kg/m ²	CHF/m ²
grigio perla, strutturato, spigoli spaccati									
121391	JD 21	su palette	13.8 – 16.8	15.1	7	0.95	9.5	140	66.50
ambra, strutturato, spigoli spaccati									
133799	JD 21	su palette	13.8 – 16.8	15.1	7	0.95	9.5	140	66.50
antracite, strutturato, spigoli spaccati									
104688	JD 21	su palette	13.8 – 16.8	15.1	7	0.95	9.5	140	66.50

Dichiarazione di conformità secondo norme SN EN 1338.

I blocchetti FRIEDA® vengono forniti in strati con i diversi moduli mischiati fra loro. Essi non sono quindi ottenibili separatamente nei singoli formati.

Capacità di drenaggio con giunti riempiti con ghiaietto, situazione iniziale ca. 5700l/s-ha.

La quantità minima è uno strato: 0.95 m².

Uno strato è composto da 41 blocchetti :

10 pz.: 168 x 151 x 70 mm

10 pz.: 158 x 151 x 70 mm

9 pz.: 151 x 151 x 70 mm

10 pz.: 138 x 151 x 70 mm

2 pz.: 75 x 151 x 70 mm.

colore grigio perla:

miscelatura di colore grigio chiaro e antracite

colore ambra:

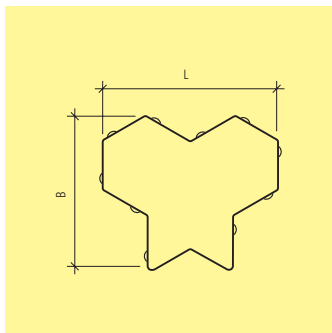
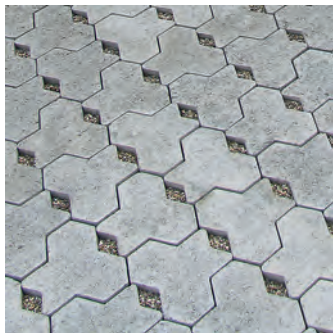
miscelatura di colore giallo, bruno chiaro e grigio chiaro

colore antracite:

singolo colore.

Per ottenere una superficie con un aspetto omogeneo, se si utilizzano blocchetti con colorazione ambra e grigio perla, occorrerebbe disporre di una superficie minima di 30 m².

Se la posa viene eseguita con blocchetti su palette FFS, si consiglia di scegliere i blocchetti da diverse palette.



Art.-Nr.	HW	Descr.	L cm	B cm	H cm	M m ² /pal	M pz./m ²	G kg/m ²	CHF/m ²
grigio, spigoli vivi, con nocche, H 10 cm									
129719	JD 21	normale	19.7	17	10	6.74	38	212	35.30
antracite, spigoli vivi, con nocche, H 10 cm									
117363	JD 21	normale	19.7	17	10	6.74	38	212	43.20
porfido, spigoli vivi, con nocche, H 10 cm									
118336	JD 21	normale	19.7	17	10	6.74	38	212	43.20

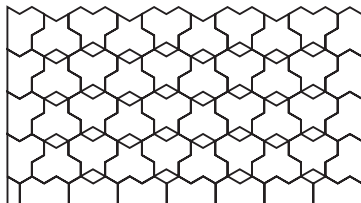
Dichiarazione di conformità secondo norme SN EN 1338.

Il colore antracite e porfido vengono prodotti su ordinazione a partire da 100 m².

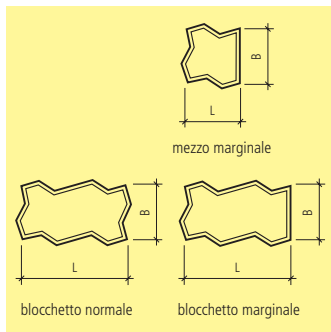
Parte dei giunti 10 %. Capacità di drenaggio con giunti riempiti con ghiaietto, situazione iniziale ca. 6000 l/s-ha. Combinabile con i prodotti della linea SIX SILENTA.

Varianti di posa a macchina vedi capitolo "posa a macchina" (J0000).

Indicazioni concernenti la struttura, colorazioni ed effluorescenze vedi indicazioni tecniche per prodotti in beton.



Quali blocchetti marginali e finali, possono essere utilizzati i blocchetti marginali e finali SIX-SILENTA vedi Art. no. J0034.



Art.-Nr.	HW	Descr.	L cm	B cm	H cm	M m ² /pal	M pz./m ²	G kg/m ²	CHF/m ²
grigio, poroso, fino, smussato, con nocche, H 6 cm									
117286	JD	73 normale	22.5	11.25	6.2	8.75	40	126	29.60
129009	JD	73 marginale	22.5	11.25	6.2	8.75		126	35.70
125678	JD	73 mezzo marginale	11.25	11.25	6.2	8.75		126	35.70
grigio, poroso, fino, smussato, con nocche, H 8 cm									
132906	JD	73 normale	22.5	11.25	8	7	40	165	35.40

Fino: strato superficiale con materiale fine.

I blocchetti drenanti permettono il passaggio di acqua e aria e sono resistenti al gelo. Essi non sono indicati contro i sali da disgelo.

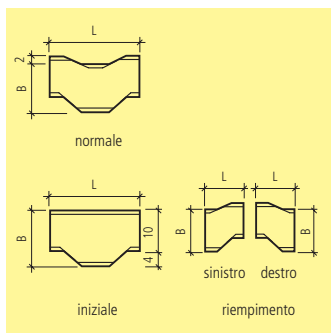
I blocchetti drenanti vengono considerati carrozzabili limitatamente (vedi Art. no. J4000), con spessore 6 cm secondo T1 (traffico molto leggero) e con spessore 8 cm secondo T2 (traffico leggero).

In caso di impiego di blocchetti drenanti per pavimentazioni carrozzabili, i giunti tra i blocchetti devono essere riempiti con graniglia fine (1-2 mm o 2 - 4 mm). Ottenibili fino a esaurimento scorte.

Capacità di drenaggio, situazione iniziale ca. 6100 l/s-ha.

Indicazioni concernenti i tipi di struttura, colori ed effluorescenze vedi prescrizioni tecniche per prodotti in beton.

Varianti di posa a macchina vedi capitolo "posa a macchina" (J0000).



Art.-Nr.	HW	Descr.	L cm	B cm	H cm	M m ² /pal	M pz./m ²	G kg/m ²	CHF/m ²
grigio, poroso, fino, smussato, H 6 cm									
128456	JD	73 normale	22	12	6.2	8	40	126	29.60
137686	JD	73 iniziale	22	14	6.2			126	37.80
121180	JD	73 riempimento	11	12	6.2			126	37.80
grigio, poroso, fino, smussato, H 8 cm									
121097	JD	73 normale	22	12	8	6.4	40	165	35.40
121145	JD	73 iniziale	22	14	8			165	47.60
103379	JD	73 riempimento	11	12	8			165	47.60

Fino: strato superficiale fine con materiale fine.

I blocchetti drenanti permettono il passaggio di acqua e aria e sono resistenti al gelo. Essi non sono indicati contro i sali da disgelo. I blocchetti drenanti sono da ritenere limitatamente carrozzabili.

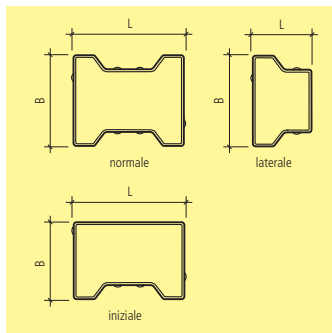
I blocchetti drenanti vengono considerati carrozzabili limitatamente (vedi Art. no. J4000), con spessore 6 cm secondo T1 (traffico molto leggero) e con spessore 8 cm secondo T2 (traffico leggero).

In caso di impiego di blocchetti drenanti per pavimentazioni carrozzabili, i giunti tra i blocchetti devono essere riempiti con graniglia fine (1-2 mm o 2 - 4 mm).

Capacità di drenaggio, situazione iniziale ca. 6100 l/s-ha.

Varianti di posa a macchina vedi capitolo "posa a macchina" (J0000).

Indicazioni concernenti la struttura, colorazioni ed effluorescenze vedi indicazioni tecniche per prodotti in beton.



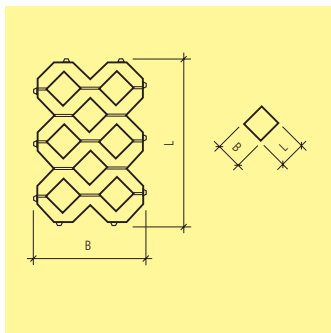
Art.-Nr.	HW	Descr.	L cm	B cm	H cm	M pz./pal	M m ² /pal	M pz./m ²	M pz./m	G kg/m ²	CHF/m ²
grigio, poroso, fino, leggermente smussato, H 6 cm											
125893	JD	21 normale	20	16.5	6	280	7.84	35.7		126	27.00
113141	JD	21 laterale	10	16.5	6	640			3	126	35.10
105006	JD	21 iniziale	20	14	6	360			5	126	35.10
antracite, poroso, fino, leggermente smussato, H 6 cm											
132492	JD	21 normale	20	16.5	6	280	7.84	35.7		126	31.90
131865	JD	21 laterale	10	16.5	6	640			3	126	40.10
119679	JD	21 iniziale	20	14	6	360			5	126	40.10
grigio, poroso, fino, leggermente smussato, H 8 cm											
117765	JD	21 normale	20	16.5	8	224	6.28	35.7		165	32.70
101436	JD	21 laterale	10	16.5	8	512			3	165	40.70
106995	JD	21 iniziale	20	14	8	288			5	165	40.70
antracite, poroso, fino, leggermente smussato, H 8 cm											
115465	JD	21 normale	20	16.5	8	224	6.28	35.7		165	38.70
118651	JD	21 laterale	10	16.5	8	512			3	165	46.90
104620	JD	21 iniziale	20	14	8	288			5	165	46.90

Fino: strato superficiale fine con materiale fine.

I blocchetti drenanti permettono il passaggio di acqua e aria e sono resistenti al gelo. Essi non sono indicati contro i sali da disgelo.

I blocchetti drenanti vengono considerati carrozzabili limitatamente (vedi Art. no. J4000), con spessore 6 cm secondo T1 (traffico molto leggero) e con spessore 8 cm secondo T2 (traffico leggero).

In caso di impiego di blocchetti drenanti per pavimentazioni carrozzabili, i giunti tra i blocchetti devono essere riempiti con graniglia fine (1-2 mm o 2 - 4 mm). Capacità di drenaggio, situazione iniziale ca. 6100 l/s·ha. Combinabile con blocchetti H Art. No. J0026. Varianti di posa a macchina vedi capitolo "posa a macchina" (J0000). Indicazioni concernenti la struttura, colorazioni ed effluorescenze vedi indicazioni tecniche per prodotti in beton.



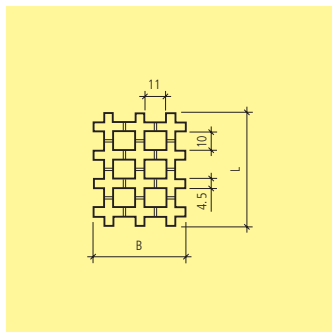
Art.-Nr.	HW	L cm	B cm	H cm	M pz./pal	M m ² /pal	G kg/pz.	G kg/m ²	CHF/m ²
grigio, liscio, con nocche, spigoli vivi									
123549	JD 21, 73	60.2	40.2	8	40	9.6	28	113	22.30
115247	JD 21, 73	60.2	40.2	10	32	7.68	35	145	23.90
134870	JD 21, 73	60.2	40.2	12	28	6.72	40	165	27.10

Art.-Nr.	HW	L cm	B cm	H cm	M pz./pal	M pz./m ²	M pz./m	G kg/pz.	CHF/pz.
blocchetto di riempimento, grigio, liscio, spigoli vivi									
128344	JD 73	8	8	8	756	50	5	1.2	0.80
125101	JD 73	8	8	10	756	50	5	1.5	0.80
109172	JD 73	8	8	12	630	50	5	1.8	0.80
blocchetto di riempimento, porfido, liscio, spigoli vivi									
114924	JD 73	8	8	8	756	50	5	1.2	0.90
120406	JD 73	8	8	10	756	50	5	1.5	0.90
131954	JD 73	8	8	12	630	50	5	1.8	0.90

Blocchetti di riempimento colore antracite, prezzo come colore porfido.

Superficie dei giunti ca. 37%. Capacità di drenaggio con giunti riempiti con terra vegetale, situazione iniziale ca. 1450 l/s-ha. Combinabile per camminamenti con lastre Art. no. J5090. Blocchetti di riempimento per camminamenti o per la demarcazione di posteggi. Spessore = 12 cm carrozzabilità per autocarri limitata. Si raccomanda una pendenza massima < 20 %.

Varianti di posa a macchina vedi capitolo "posa a macchina" (J0000).



Art.-Nr.	HW	L cm	B cm	H cm	M m ² /pal	M pz./m ²	G kg/pz.	G kg/m ²	CHF/m ²
grigio, liscio									
107084	JD 73	58	47	10	8.72	3.7	35	130	29.90
Art.-Nr.	HW	L cm	B cm	H cm	M m ² /pal	M pz./m ²	M pz./m	G kg/pz.	CHF/pz.
blocchetto di riempimento, grigio, liscio									
133972	JD 73	10	9	10	12	44	7	2.3	1.00
blocchetto di riempimento, antracite, liscio									
112884	JD 73	10	9	10	12	44	7	2.3	1.10
blocchetto di riempimento, bruno terra, liscio									
105403	JD 73	10	9	10	12	44	7	2.3	1.10

Gli spigoli degli elementi grigliati QUADRO sono arrotondati.

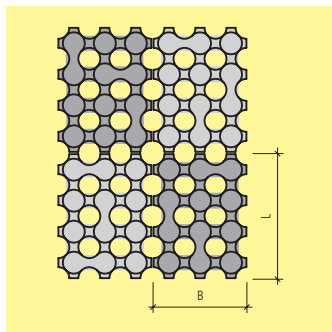
Blocchetti di riempimento per camminamenti e demarcazioni.

Superficie dei giunti 48%.

Capacità di drenaggio con giunti riempiti con terra vegetale, situazione iniziale ca. 1900 l/s-ha.

Carrozzabile per autovetture. Si raccomanda una pendenza massima < 20 %.

Varianti di posa a macchina vedi capitolo "posa a macchina" (J0000).



Art.-Nr.	HW	L cm	B cm	H cm	M m ² /pal	M pz./m ²	G kg/pz.	G kg/m ²	CHF/m ²		
grigio, liscio											
124971	JK	99	53.2	39.9	12	6.81	4.7	40	186	55.00	
Art.-Nr.	HW						G kg/pz.			CHF/pz.	
blocchetto di riempimento, grigio, liscio											
138896	JK	99						1.8			2.10
blocchetto di riempimento, porfido, liscio											
109162	JK	99						1.8			2.10

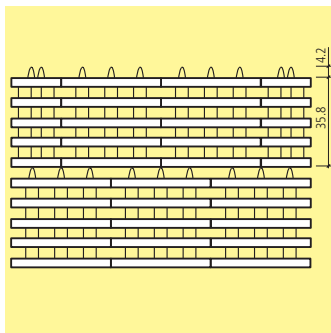
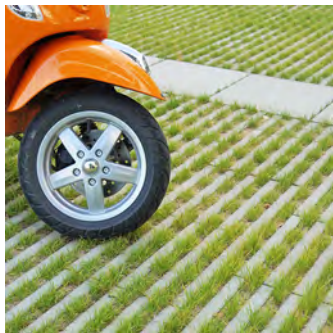
I grigliati LUNIX® vengono forniti su palette, dove su ogni strato sono disposti 4 diversi formati insieme (106.4 x 79.8 cm). Quantità minima di ordinazione è uno strato = 0.85 m².

Blocchetti di riempimento per camminamenti e demarcazioni.

Superficie dei giunti 39.5%. Capacità di drenaggio con giunti riempiti con terra vegetale, situazione iniziale ca. 1550 l/s-ha.

Carrozzabile per autovetture.

Si raccomanda una pendenza massima < 20%.



Art.-Nr.	HW	L cm	B cm	H cm	M m ² /Pal.	M pz./m ²	G kg/m ²	CHF/m ²
elemento grigliato, grigio, liscio, smussato, con nocche distanziatrici 4.2 cm								
118387	JD 99	20/40	40	12	5.76	6.25	185	93.50
lastra di passaggio, grigio, liscia, smussata, con nocche								
111017	JD 99	40	40	12	5.76	6.25	265	118.00

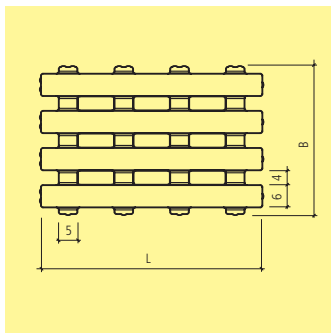
Termine di consegna su richiesta.

il grigliato SCADA viene fornito mischiato, singoli componeneti non sono ottenibili

Quantità minima: 1 strato (0.96 m² = 7 elementi)

Proporzione grigliato: 16.7 % L 20 cm; 83.3 % L 40 cm

Carrozzabile per auto.



Art.-Nr.	HW	L cm	B cm	H cm	M m ² /Pal.	M pz./m ²	G kg/m ²	CHF/m ²
grigio, liscio, con nocche								
106476	JD 73	60	40	10	7.68	4.2	167	53.50
127131	JD 73	30	40	10	7.68	8.4	167	53.50
130016	JD 73	45	40	12	5.04	5.6	200	65.50

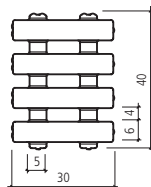
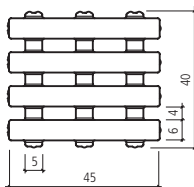
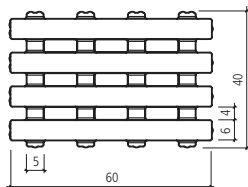
Superficie dei giunti ca. 26%.

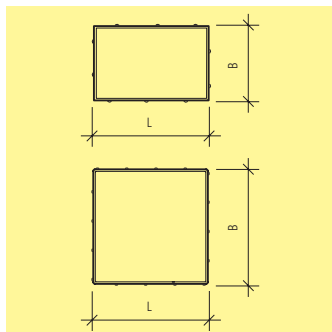
Capacità di drenaggio con giunti riempiti con terra vegetale, situazione iniziale ca. 1025 l/s*ha.

Combinabile per camminamenti con lastre di passaggio Art. J 50 90.

Carrozabile per auto. Si raccomanda una pendenza massima < 20 %.

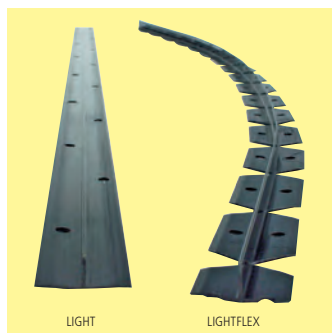
Varianti di posa a macchina vedi capitolo "posa a macchina" (J0000).





Art.-Nr.	HW	L cm	B cm	H cm	M m ² /Pal.	M pz./m ²	G kg/m ²	CHF/m ²
grigio, liscia, smussata								
102977	JD 73	60	40	8	7.68	4.2	180	58.00
100296	JD 73	60	40	10	5.76	4.2	225	72.50
129255	JD 73	40	40	12	4.8	6.25	270	83.00
antracite, liscia, smussata								
125682	JD 73	60	40	8	7.68	4.2	180	64.50
111192	JD 73	60	40	10	5.76	4.2	225	79.00
132775	JD 73	40	40	12	4.8	6.25	270	90.00

Dichiarazione di conformità secondo norme SN EN 1338.



Art.-Nr.	HW	tipo	Descr.	L cm	B cm	H cm	G kg/m	G kg/pz.	CHF/m	
per blocchetti										
133828	JH	99	STARR	3.8 chiodi/m	240	11.5	6.8	1	2.5	9.20
103995	JH	99	STARRFLEX	3.8 chiodi/m	240	11.5	6.8	1	2.1	11.10
per lastre										
107815	JH	99	LIGHT	2 chiodi/m	200	6	2.5	0.3	0.6	3.80
127102	JH	99	LIGHTFLEX	2-5 chiodi/m	204	6	2.5	0.3	0.6	5.90
Art.-Nr.	HW		Descr.	L cm			G kg/pz.		CHF/pz.	
accessori										
110235	JH	99	chiodi	30			0.15		0.60	

Accessori Pave Edge® : i tubi di raccordo tra gli elementi vengono forniti gratuitamente.

I cordoli sintetici Pave Edge® STARR e STARRFLEX vengono utilizzati per la delimitazione di pavimentazioni con blocchetti in beton o pietra naturale, lastre, viottoli con ghiaia, ecc. (carrozabili), 20 pezzi / confezione

I cordoli sintetici Pave Edge® LIGHT e LIGHTFLEX vengono impiegati per pavimentazioni con lastre, panchine, tetti piani, viottoli con ghiaia (pedonabili), 22 pezzi/confezione.



Art.-Nr.	HW	Descr.	L cm	B cm	H cm	G kg/m	CHF/m
per lastre							
112512	JH 99	con rete B 33 cm	200	7.5	1	0.35	9.60
per blocchetti							
103468	JH 99	con rete B 33 cm	200	7.5	2.5	0.35	8.90
per finali in acciaio inossidabile (escl.acciaio inossidabile piatto)							
110027	JH 99	tipo acciaio inossidabile diritto	200	11	5	0.35	19.10
Art.-Nr.	HW	Descr.			M pz./pacco	G kg/m	CHF/pacco
accessori							
107090	JH 99	cunei di livellamento per steinfix tipo acciaio			50	0.6	41.40

I profili di contenimento STEINFIX® tipo rete H 1 cm, vengono utilizzati per posa di lastre, lastre in ceramica, posti a sedere, tetti piani, ecc. 10 pezzi/confezione.

I profili di contenimento STEINFIX® tipo rete H 2.5 cm, vengono utilizzati per la delimitazione di pavimentazioni con blocchetti in beton o pietra naturale, lastre, viottoli con ghiaia, ecc. 10 pezzi/confezione.

Profili di contenimento STEINFIX® tipo acciaio 6 pezzi/confezione.

Possibili profili piatti in acciaio B 4 - 10 mm H 60 - 120 mm, non compresi, da ordinare separatamente.

Art.	Descrizione prodotto
Lastre «modern standard»	
K0010	ROZFORTE® lastra smussata liscia
K0013	LAMINA lastra smussata liscia
K0101	ROZGARD lastra spigoli vivi con nocche frattazzata
Lastre «modern edel»	
K1010	ROZFORTE® lastra smussata sabbiata
K1020	RESIDENZA® lastra smussata sabbiata
K1025	ESTRELLA lastra in beton fino
K1041	DESEGNO lastra in beton su misura
K1101	ROZGARD lastra spigoli vivi con nocche sabbiata
K1201	FINALGO Vakuum lastra smussata sabbiata
K1202	FINALGO Vakuum lastra spigoli vivi sabbiata
K1203	FINALGO VILLA Vakuum lastra smussata sabbiata
K1301	FINALGO Vakuum lastra smussata sabbiata
K1302	FINALGO Vakuum lastra spigoli vivi sabbiata
Lastre ghiaia a vista	
K 20 01	CASTELLO® lastra smussata ghiaia a vista

Art.	Descrizione prodotto
Lastre «natura»	
K3004	ESTRELLA lastra
K3015	ANTIKA lastra strutturata
K3017	STRUKTURA lastra con struttura travertin
K3104	HACIENDA® CAMINOS lastra poligonale
K3105	HACIENDA® ENTRADA lastra
K3108	NATURE MOMENTS® lastra in beton
Lastre strutturate	
K3503	LENIA lastra con struttura simile al legno
K3505	BOSCUS lastra con struttura simil legno e scanalature
K3506	TERRA NOVA lastra con struttura simile al legno
K3510	ARDESIA lastra
K3511	SLADE lastra
K3512	Lastra in ceramica per esterni
Lastre levigate	
K4021	ESTADO SKY lastra con nocche spigoli vivi levigata
Lastre die protezione	
K5001	EUROFLEX lastra di protezione
Accessori per lastre	
K6001	Accessori per lastre
Bordi per piscina	
K9101	RESIDENZA® bordi per piscina

Campi di impiego

L'impiego di lastre è molteplice e si presta per la pavimentazione di :

giardini, tetti piani, entrate, giardini d'inverno, giardini pubblici, impianti sportivi, terrazze, balconi, parchi giochi.

A partire da uno spessore minimo di 5 cm, possono anche essere impiegate per pavimentazioni carrozzabili.

Tolleranze nelle dimensioni

A causa del tipo di fabbricazione occorre calcolare delle tolleranze nelle misure che corrispondono, secondo Norme SAI 246.509 (SN EN 1339)

- Al fine di compensare queste tolleranze è indispensabile osservare le seguenti prescrizioni di esecuzione per quanto concerne lo strato di fondazione dei giunti.
- Le nostre indicazioni di dimensioni sono modulari. Nel caso di pianificazione, calcolo del fabbisogno e posa, occorre considerare il fattore tolleranze.

Base di calcolo per dimensioni modulari

Le quantità di lastre per m² indicate si intendono per posa eseguita con giunti chiusi. Da parte nostra viene indicata una dimensione modulare che semplifica il lavoro in fase progettuale.

A causa di inevitabili tolleranze nelle dimensioni durante il processo di fabbricazione (le nostre tolleranze rientrano nelle specifiche Norme SN EN 1339:2003)

e a dipendenza del disegno di posa scelto va considerata una variazione del fabbisogno effettivo al momento dell'ordinazione.

Differenze di colorazione

Differenze di colorazione su grandi superfici possono essere evitate posando lastre scelte da diverse palette e mischiate fra di loro.

Attenzione in caso di contatto con concimi così come alcuni tipi di fiori, possono apparire delle macchie superficiali.

Strato di fondazione

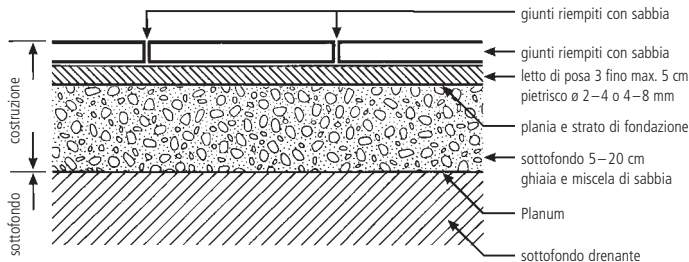
Per superfici non carrozzabili (casi normali) è sufficiente di regola una miscela di pietrisco/sabbia di spessore 5–20 cm, nel caso in cui il sottofondo sia resistente al gelo. Il sottofondo deve essere drenante. Le ineguaglianze dello strato di sottofondo dei blocchetti non deve superare 2 cm, misurati con una staggia da 4 m.

Letto di posa e materiale idoneo

Per il letto di posa viene utilizzato pietrisco con Ø 2–4 o 4–8 mm.

Per pavimentazioni con lastre su superfici con isolamento o protezione si può anche utilizzare un ghiaietto tondo Ø 4–8 mm.

Il letto di posa deve essere livellato perfettamente prima della posa delle lastre. Lo spessore del letto di posa deve essere compreso tra un minimo di 3 e massimo 5 cm.



Giunti, materiale per giunti e riempimento

- Durante la posa con le lastre in beton è da prevedere un giunto fino a 4 mm, a dipendenza del tipo di impiego.
- Le lastre devono essere posate leggermente una accanto all'altra, ma mai in maniera troppo ravvicinata.

Durante la posa occorre riempire continuamente i giunti.

Materiali idonei per il riempimento dei giunti sono : sabbia con \emptyset 0-1, \emptyset 0-2, \emptyset 0-4 mm.

Nel caso di superfici non carrozzabili come balconi, terrazze, tetti piani, ecc, i giunti non devono essere riempiti.

Sconsigliamo di posare le lastre su letto di malta (pericolo di efflorescenze).

Le lastre non devono essere vibrare, ma assestate con un martello in gomma.

Possibilità di posa meccanica con l'apposito apparecchio

Per eseguire una posa razionale consigliamo l'utilizzo dell'apposito apparecchio meccanico.

Distanziatori per lastre da posare su strutture in beton

Nel caso di posa su terrazze, balconi, tetti piani, direttamente su piano in beton, si consiglia di utilizzare distanziatori sintetici.

I distanziatori sono di regola in gomma (antivibrazione e rumore) oppure anche in materiale sintetico rigido. Differenze nelle altezze possono essere corrette con gli appositi spessori.

E' necessario eseguire un'adeguata evacuazione delle acque.

Pezzi di isolamento quale Sagex, starodur ecc., non sono consigliabili quali distanziatori.

Anche in questo caso si possono posare le lastre anche su pietrisco con Ø 2–4 o Ø 4–8 mm. Per questo tipo di esecuzione occorre provvedere pure ad una adeguata evacuazione delle acque. La pendenza minima del piano di appoggio deve essere del 1.5 % (SIA 271).

Stuoia drenante per lastre posate su costruzione rigida (AquaDrain)

- sistema combinato di portata, drenaggio e protezione
- materassino di drenaggio (sistema sintetico a cassetta)
- possibilità di carico fino a 3.5 kN/m²
- ripartizione ottimale dei carichi
- posa sciolta con o senza stato di livellamento in pendenza.

Assieme all'acqua da drenare ci può essere dello sporco, che raggiungendo lo stato di posa potrebbe intasare gli inter-spazi, impedendo così l'infiltrazione nel sottosuolo. Le conseguenze in questi casi sono : acqua ristagnante, effluorescenze, danni da gelo e esalazioni. Con la posa di una stuoia drenante si possono evitare i problemi sopra descritti. E' da rispettare in ogni caso una pendenza minima di 1.5 % (secondo Norme SIA 271).

Lastre in beton Vakuuum

Le lastre in beton Vakuuum sono indicate per esigenze superiori quali resistenze al gelo ed ai Sali, pressione ed esigenze meccaniche. Campi di impiego secondo lo spessore :

Pavimentazioni non carrozzabili

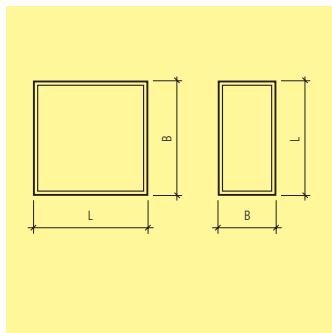
- es. tetti piani, terrazze, balconi
spessore 2+3 cm, tutti i formati ottenibili
- es. giardini, terrazze, balconi, ecc.
spessore 3+4 cm, tutti i formati ottenibili

Pavimentazioni carrozzabili per automezzi fino a 3.5 t.

- es. superfici miste, zone pedonabili, parcheggi, marciapiedi, entrate, piazzali d'entrate, ecc.
spessore ≥ 6 cm, vedi Art. no. K 13 01

Pavimentazioni con traffico pesante (oltre 3.5 t.)

- es. strade residenziali, vie d'accesso, piazzali di magazzini, veicoli comunali, parcheggi, piazzali di manutenzione stradale
spessore ≥ 10 cm, vedi Art. no. K 13 01



Art.-Nr.	HW	L cm	B cm	H cm	M m ² /pal	M pz./m ²	G kg/m ²	CHF/m ²
grigio, liscia, smussata, H 3 cm								
130708	KE 22	40	40	3	18.24	6.3	68	25.00
grigio, liscia, smussata, H 4 cm								
101822	KE 22	40	40	4	14.4	6.3	90	25.00
119712	KE 22	50	25	4	15	8	90	28.00
137023	KE 22	50	50	4	15	4	90	24.50
123017	KE 22	60	40	4	14.4	4.2	90	26.00

Dichiarazione di conformità secondo norme SN EN 1339.

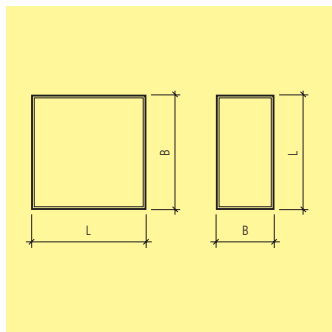
Le lastre ROZFORTE® soddisfano tutte le esigenze estetiche.

Lastre con spessore 3 e 4 cm possono essere impiegate per tetti piani, terrazze, balconi ecc. con carichi di percorrenza limitata.

Su richiesta, vengono fresate lastre in formato piccolo quali elementi di raccordo laterali o finali.

Le lastre ROZFORTE vengono prodotte con calcestruzzo impregnato e a maturazione raggiunta subiscono un ulteriore trattamento di impregnazione che ha come risultato finale una superficie resistente allo sporco e alle macchie, facilitando anche la pulizia.

Distanziatori e fogli di livellamento vedi Art. no. K6001.



Art.-Nr.	HW	L cm	B cm	H cm	M m ² /pal	M pz./m ²	G kg/m ²	CHF/m ²
grigio, liscia, leggermente smussata, H 4 cm								
113392	KE 21	40	40	4	13.4	6.25	90	28.60
119413	KE 21	50	50	4	14	4	90	28.60
127859	KE 21	60	40	4	13.4	4.2	90	28.60
136494	KE 21	60	60	4	10	2.8	90	28.60
130467	KE 21	75	50	4	10.5	2.7	90	28.60
101374	KE 21	80	40	4	13.4	3.2	90	28.60
100261	KE 21	100	50	4	14	2	90	28.60
grigio-mica, liscia, leggermente smussata, H 4 cm								
108289	KE 21	60	40	4	13.4	4.2	90	39.20
109124	KE 21	60	60	4	10	2.8	90	39.20
103302	KE 21	80	40	4	13.4	3.2	90	39.20

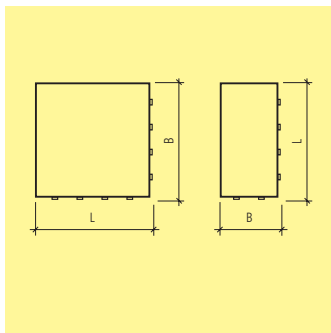
Dichiarazione di conformità secondo norme SN EN 1339.

Lastre con spessore 4 cm possono essere impiegate per tetti piani, terrazze, balconi ecc. con carichi di percorrenza limitata.

Su richiesta, vengono fresate lastre in formato piccolo quali elementi di raccordo laterali o finali.

Le lastre LAMINA grigio-glimmer vengono sottoposte ad una lavorazione speciale, per cui presentano un trattamento superficiale contro le macchie e lo sporco.

Le lastre LAMINA, non devono essere posate con distanziatori o fogli di livellamento.



Art.-Nr.	HW	L cm	B cm	H cm	M m ² /pal	M pz./m ²	G kg/m ²	CHF/m ²
grigio, frattazzata, spigoli vivi, leggermente armata, H 5 cm								
114772	KG 22	100	50	5	10	2	112.5	103.00
123078	KG 22	100	100	5	10	1	112.5	103.00

Dichiarazione di conformità secondo norme SN EN 1339.

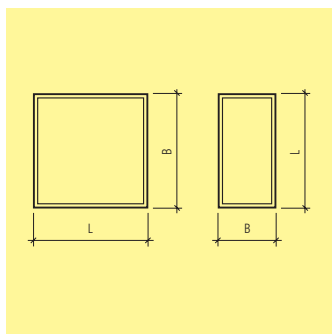
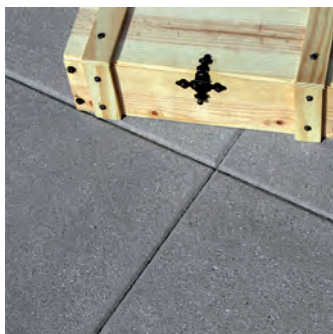
Le lastre ROZGARD sono provviste su due lati di nocche distanziatrici di 0.2 cm.

Le lastre con spigoli vivi non sono combinabili con le lastre smussate.

Su richiesta si possono produrre, oppure fresare, lastre con altre dimensioni.

I lavori di fresatura vengono fatturati separatamente.

Distanziatori e fogli di livellamento vedi Art. no. K6001.



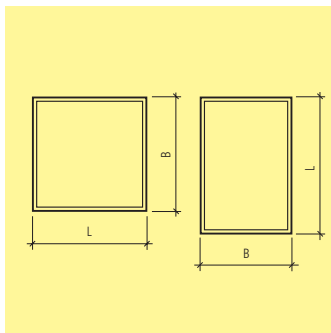
Art.-Nr.	HW	L cm	B cm	H cm	M m ² /pal	M pz./m ²	G kg/m ²	CHF/m ²
grigio, sabbaiata, smussata, H 3 cm								
106128	KE 22	40	40	3	18.24	6.3	68	28.30
antracite, sabbaiata, smussata, H 3 cm								
122280	KE 22	40	40	3	18.24	6.3	68	31.00
grigio, sabbaiata, smussata, H 4 cm								
136986	KE 22	40	40	4	14.4	6.3	90	28.30
111260	KE 22	50	25	4	15	8	90	31.80
115998	KE 22	50	50	4	15	4	90	27.80
127305	KE 22	60	40	4	14.4	4.2	90	29.10
antracite, sabbaiata, smussata, H 4 cm								
126400	KE 22	40	40	4	14.4	6.3	90	31.00
115944	KE 22	50	25	4	15	8	90	34.90
102335	KE 22	50	50	4	15	4	90	30.40
110946	KE 22	60	40	4	14.4	4.2	90	31.80

Dichiarazione di conformità secondo norme SN EN 1339.

Lastre con spessore 3 e 4 cm possono essere impiegate per tetti piani, terrazze, balconi ecc. con carichi di percorrenza limitata.

Su richiesta, vengono fresate lastre in formato piccolo quali elementi di raccordo laterali o finali. Le lastre ROZFORTE vengono prodotte con calcestruzzo impregnato e a maturazione raggiunta subiscono un ulteriore trattamento di impregnazione che ha come risultato finale una superficie resistente allo sporco e alle macchie, facilitando anche la pulizia.

Distanziatori e fogli di livellamento vedi Art. no. K6001.

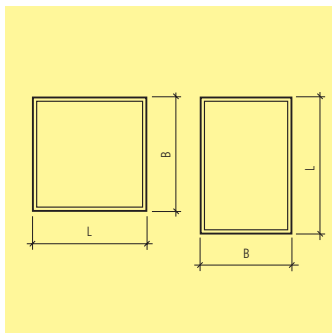
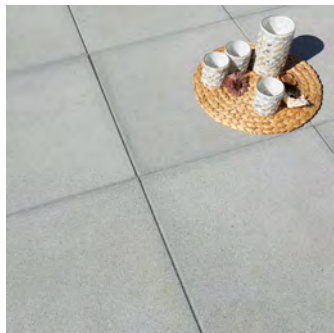


Art.-Nr.	HW	L cm	B cm	H cm	M m ² /pal	M pz./m ²	G kg/m ²	CHF/m ²
LEVENTINA grigio, sabbiata, smussata, H 4 cm								
102763	KG 22	40	40	4	14.4	6.3	90	66.00
123726	KG 22	50	50	4	15	4	90	65.00
134094	KG 22	60	40	4	14.4	4.2	90	65.00
GRISCHUNA grigio antracite, sabbiata, smussata, H 4 cm								
125792	KG 22	40	40	4	14.4	6.3	90	66.00
116585	KG 22	50	50	4	15	4	90	65.00
102479	KG 22	60	40	4	14.4	4.2	90	65.00
ALPINA bianco, sabbiata, smussata, H 4 cm								
112771	KG 22	40	40	4	14.4	6.3	90	66.00
101979	KG 22	50	50	4	15	4	90	65.00
119009	KG 22	60	40	4	14.4	4.2	90	65.00

Dichiarazione di conformità secondo norme SN EN 1339.

Lastre con spessore = 4 cm possono essere impiegate per tetti piani, terrazze, balconi ecc. con carichi di percorrenza. Su richiesta, vengono fresate lastre in formato piccolo quali elementi di raccordo laterali o finali.

Distanziatori e fogli di livellamento vedi Art. no. K6001.

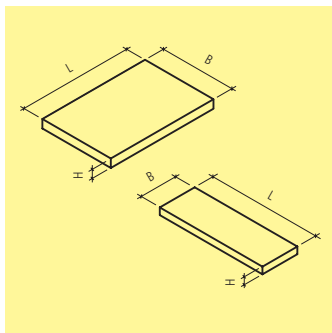


Art.-Nr.	HW	colore	L cm	B cm	H cm	M pz./m ²	M m ² /Pal.	G kg/m ²	CHF/m ²
sabbiata, smussata									
134178	KG 22	grigio-antracite	50	50	4	4	15	90	57.00
131841	KG 22	grigio-antracite	60	40	4	4.2	14.4	90	57.00
137639	KG 22	nero	50	50	4	4	15	90	57.00
119199	KG 22	nero	60	40	4	4.2	14.4	90	57.00
126770	KG 22	bianco	50	50	4	4	15	90	57.00
120430	KG 22	bianco	60	40	4	4.2	14.4	90	57.00

Dichiarazione di conformità secondo norme SN EN 1339.

Lastra con spessore 4 cm possono essere impiegate per tetti piani, terrazze, balconi, ecc. con carichi di percorrenza limitata.

Le lastre ESTRELLA fino vengono prodotte con calcestruzzo impregnato e a maturazione raggiunta subiscono un ulteriore trattamento di impregnazione che ha come risultato finale una superficie resistente allo sporco e alle macchie, facilitando anche la pulizia.



Art.-Nr.	HW	L cm	B cm	H cm	G kg/m ²	CHF/m ²
grigio, liscia, spigoli vivi, fino 0.50 m² per lastra						
124582	KG 21	var.	var.	6	147	188.00
137584	KG 21	var.	var.	8	196	203.00
110870	KG 21	var.	var.	10	245	232.00
137179	KG 21	var.	var.	12	294	252.00
125877	KG 21	var.	var.	14	343	277.00
137476	KG 21	var.	var.	16	392	305.00
137623	KG 21	var.	var.	18	441	335.00
126384	KG 21	var.	var.	20	490	362.00
grigio, liscia, spigoli vivi, da 0.51 a 1.50 m² per lastra						
124264	KG 21	var.	var.	6	147	176.00
104579	KG 21	var.	var.	8	196	191.00
112147	KG 21	var.	var.	10	245	219.00
133190	KG 21	var.	var.	12	294	238.00
111074	KG 21	var.	var.	14	343	261.00
106010	KG 21	var.	var.	16	392	286.00
131214	KG 21	var.	var.	18	441	313.00
114714	KG 21	var.	var.	20	490	339.00
grigio, liscia, spigoli vivi, da 1.51 a 4.0 m² per lastra						
121349	KG 21	var.	var.	8	196	181.00
134894	KG 21	var.	var.	10	245	211.00
101819	KG 21	var.	var.	12	294	229.00
102018	KG 21	var.	var.	14	343	244.00
125745	KG 21	var.	var.	16	392	264.00

Art.-Nr.	HW	L cm	B cm	H cm	G kg/m ²	CHF/m ²
grigio, liscia, spigoli vivi, da 1.51 a 4.0 m² per lastra						
128335	KG 21	var.	var.	18	441	286.00
126736	KG 21	var.	var.	20	490	308.00
grigio, sabbiata, spigoli vivi, fino 0.50 m² per lastra						
131036	KG 21	var.	var.	6	147	209.00
136649	KG 21	var.	var.	8	196	222.00
106106	KG 21	var.	var.	10	245	255.00
101424	KG 21	var.	var.	12	294	275.00
100181	KG 21	var.	var.	14	343	303.00
107349	KG 21	var.	var.	16	392	336.00
127998	KG 21	var.	var.	18	441	368.00
125293	KG 21	var.	var.	20	490	398.00
grigio, sabbiata, spigoli vivi, da 0.51 a 1.50 m² per lastra						
130266	KG 21	var.	var.	6	147	197.00
113700	KG 21	var.	var.	8	196	211.00
119512	KG 21	var.	var.	10	245	243.00
128726	KG 21	var.	var.	12	294	261.00
138411	KG 21	var.	var.	14	343	288.00
125195	KG 21	var.	var.	16	392	315.00
103483	KG 21	var.	var.	18	441	347.00
135253	KG 21	var.	var.	20	490	375.00
grigio, sabbiata, spigoli vivi, da 1.51 a 4.0 m² per lastra						
100495	KG 21	var.	var.	8	196	217.00
132970	KG 21	var.	var.	10	245	251.00
132749	KG 21	var.	var.	12	294	268.00
114865	KG 21	var.	var.	14	343	284.00
127343	KG 21	var.	var.	16	392	303.00
122472	KG 21	var.	var.	18	441	326.00
109246	KG 21	var.	var.	20	490	348.00
antracite, liscia, spigoli vivi, fino 0.50 m² per lastra						
123757	KG 21	var.	var.	6	147	194.00
119254	KG 21	var.	var.	8	196	211.00
135251	KG 21	var.	var.	10	245	244.00
116953	KG 21	var.	var.	12	294	266.00
125199	KG 21	var.	var.	14	343	293.00
131626	KG 21	var.	var.	16	392	322.00
108976	KG 21	var.	var.	18	441	354.00
113513	KG 21	var.	var.	20	490	384.00

Art.-Nr.	HW	L cm	B cm	H cm	G kg/m ²	CHF/m ²
antracite, liscia, spigoli vivi, da 0.51 a 1.50 m² per lastra						
139754	KG 21	var.	var.	6	147	183.00
124003	KG 21	var.	var.	8	196	200.00
103336	KG 21	var.	var.	10	245	233.00
105279	KG 21	var.	var.	12	294	252.00
105863	KG 21	var.	var.	14	343	276.00
126370	KG 21	var.	var.	16	392	303.00
133559	KG 21	var.	var.	18	441	333.00
125029	KG 21	var.	var.	20	490	361.00
antracite, liscia, spigoli vivi, da 1.51 a 4.0 m² per lastra						
139723	KG 21	var.	var.	8	196	189.00
139749	KG 21	var.	var.	10	245	221.00
137999	KG 21	var.	var.	12	294	242.00
130948	KG 21	var.	var.	14	343	259.00
117997	KG 21	var.	var.	16	392	280.00
133243	KG 21	var.	var.	18	441	306.00
124382	KG 21	var.	var.	20	490	330.00
antracite, sabbiata, spigoli vivi, fino 0.50 m² per lastra						
112197	KG 21	var.	var.	6	147	215.00
115016	KG 21	var.	var.	8	196	232.00
130159	KG 21	var.	var.	10	245	267.00
125524	KG 21	var.	var.	12	294	289.00
104404	KG 21	var.	var.	14	343	319.00
121350	KG 21	var.	var.	16	392	352.00
107510	KG 21	var.	var.	18	441	387.00
126516	KG 21	var.	var.	20	490	420.00
antracite, sabbiata, spigoli vivi, da 0.51 a 1.50 m² per lastra						
122549	KG 21	var.	var.	6	147	204.00
135366	KG 21	var.	var.	8	196	221.00
113920	KG 21	var.	var.	10	245	256.00
111738	KG 21	var.	var.	12	294	276.00
106071	KG 21	var.	var.	14	343	302.00
137945	KG 21	var.	var.	16	392	333.00
117157	KG 21	var.	var.	18	441	366.00
125841	KG 21	var.	var.	20	490	397.00

Art.-Nr.	HW	L cm	B cm	H cm	G kg/m ²	CHF/m ²
antracite, sabbata, spigoli vivi, da 1.51 a 4.0 m² per lastra						
129670	KG 21	var.	var.	8	196	225.00
138231	KG 21	var.	var.	10	245	260.00
111818	KG 21	var.	var.	12	294	281.00
108334	KG 21	var.	var.	14	343	299.00
101937	KG 21	var.	var.	16	392	320.00
106609	KG 21	var.	var.	18	441	345.00
112655	KG 21	var.	var.	20	490	370.00

Art.-Nr.	HW	Descr.	CHF/m
supplementi di lavorazione			
118369	ZZ 21	smusso 5/5 mm	1.20
125056	ZZ 21	smusso 10/10 mm	2.10

Art.-Nr.	HW	Descr.	CHF/pz.
supplementi di lavorazione			
106904	ZZ 21	ancoraggio zincato per la posa Rd 12 senza coperchio di copertura	10.50
111087	ZZ 21	ancoraggio zincato per la posa Rd 16 senza coperchio di copertura	12.60

Dichiarazione di conformità secondo norme SN EN 1339 per le lastre con lunghezza fino a max. 100 cm.

Le lastre DESEGNO vengono prodotte su ordinazione, senza quantità minima di ordinazione. Quantità minima di fatturazione = 1 m².

Su richiesta sono ottenibili altre colorazioni e spessori, spigoli smussati o altre forme geometriche. Possibilità di esecuzione e prezzi, sono da richiedere per ogni oggetto.

Le lastre DESEGNO su misura non sono combinabili con le lastre DESEGNO standard.

Nei prezzi è compresa l'armatura che per gli spessori H 6 cm o 8 cm viene indicata come struttura pedonale, mentre per gli spessori H 10 cm fino a H 20 cm diventa carrozzabile per automobili.

Prezzo per lastre carrozzabili per autocarri su richiesta.

La lunghezza massima ottenibile è di 200 cm.

Le dimensioni massime ottenibili sono in funzione dei carichi.

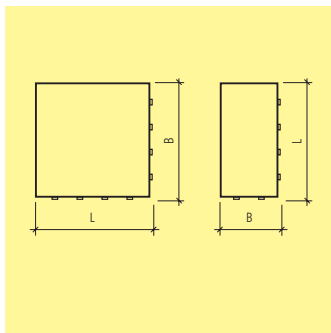
Le dimensioni dello strato di fondazione sono da calcolare in base alla norma VSS SN 640 5852.

Consigliamo di eseguire la posa delle lastre DESEGNO con distanziatori.

Lastre soggette a traffico devono essere posate esclusivamente con distanziatori per giunti.

Superficie liscia: valore antisdrucciolo R11 (GS2).

Superficie sabbata: valore antisdrucciolo R13 (GS4).



Art.-Nr.	HW	L cm	B cm	H cm	M m ² /pal	M pz./m ²	G kg/m ²	CHF/m ²
grigio, sabbata, spigoli vivi, leggermente armata, H 5 cm								
136160	KG 22	100	50	5	10	2	112.5	122.00
119709	KG 22	100	100	5	10	1	112.5	122.00

Dichiarazione di conformità secondo norme SN EN 1339.

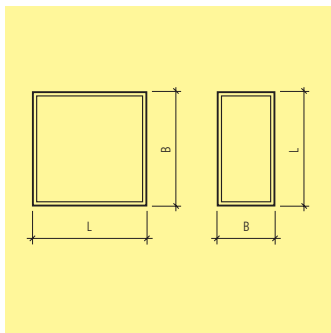
Le lastre ROZGARD sono provviste su due lati di nocche distanziatrici di 0.2 cm.

Le lastre con spigoli vivi non sono combinabili con le lastre smussate.

Su richiesta si possono produrre , oppure fresare, lastre con altre dimensioni.

I lavori di fresatura vengono fatturati separatamente.

Distanziatori e anelli di livellamento vedi Art. no. K6001.



Art.-Nr.	HW	L cm	B cm	H cm	M m ² /pal	M pz./m ²	G kg/m ²	CHF/m ²
grigio, sabbiata, smussata, H 2 cm								
117223	KF 99	40	40	2.2	15.36	6.3	56	43.60
131462	KF 99	50	50	2.2	24	4	56	43.60
grigio, sabbiata, smussata, H 3 cm								
126324	KF 99	40	40	3	10.88	6.3	75	38.60
104387	KF 99	50	25	3	12.75	8	75	42.80
123225	KF 99	50	50	3	17	4	75	37.00
138162	KF 99	60	40	3	16.32	4.2	75	38.60
grigio, sabbiata, smussata, H 4 cm								
105492	KF 99	40	40	4	8	6.3	100	38.60
107282	KF 99	50	25	4	9.75	8	100	41.60
132627	KF 99	50	50	4	12.5	4	100	37.00
139458	KF 99	60	30	4	11.7	5.56	100	41.60
133861	KF 99	60	40	4	12	4.2	100	38.60
130064	KF 99	60	60	4	10.8	2.8	100	41.60
129916	KF 99	75	50	4	9.75	2.7	100	41.60
133215	KF 99	80	40	4	8.32	3.2	100	41.60
101765	KF 99	90	30	4	7.02	3.7	100	56.00
123838	KF 99	100	20	4	10	5	100	71.50
112113	KF 99	100	25	4	12.5	4	100	66.50
111568	KF 99	100	30	4	7.8	3.33	100	59.50
106059	KF 99	100	40	4	10.4	2.5	100	59.50
130783	KF 99	100	50	4	12.5	2	100	41.60

Art.-Nr.	HW	L cm	B cm	H cm	M m ² /pal	M pz./m ²	G kg/m ²	CHF/m ²
grigio, sabbiata, smussata, H 5 cm								
109464	KF 99	50	50	5	11	4	125	43.60
139337	KF 99	60	60	5	9	2.8	125	43.60
111876	KF 99	100	50	5	11	2	125	43.60
104674	KF 99	100	60	5	13.2	1.7	125	43.60
antracite, sabbiata, smussata, H 2 cm								
118445	KF 99	40	40	2.2	15.36	6.3	56	50.50
119798	KF 99	50	50	2.2	24	4	56	50.50
antracite, sabbiata, smussata, H 3 cm								
105213	KF 99	40	40	3	10.88	6.3	75	41.90
111352	KF 99	50	25	3	12.75	8	75	45.90
136912	KF 99	50	50	3	17	4	75	40.90
127894	KF 99	60	40	3	16.32	4.2	75	41.90
antracite, sabbiata, smussata, H 4 cm								
138505	KF 99	40	40	4	8	6.3	100	41.90
139437	KF 99	50	25	4	9.75	8	100	44.80
136552	KF 99	50	50	4	12.5	4	100	40.90
126126	KF 99	60	30	4	11.7	5.56	100	44.80
128343	KF 99	60	40	4	12	4.2	100	41.90
137073	KF 99	60	60	4	10.8	2.8	100	44.80
119857	KF 99	75	50	4	9.75	2.7	100	44.80
118939	KF 99	80	40	4	8.32	3.2	100	44.80
100414	KF 99	90	30	4	7.02	3.7	100	59.50
127720	KF 99	100	20	4	10	5	100	75.00
128580	KF 99	100	25	4	12.5	4	100	70.00
124691	KF 99	100	30	4	7.8	3.33	100	62.00
116139	KF 99	100	40	4	10.4	2.5	100	62.00
117251	KF 99	100	50	4	12.5	2	100	44.80
antracite, sabbiata, smussata, H 5 cm								
124734	KF 99	50	50	5	11	4	125	47.70
139242	KF 99	60	60	5	9	2.8	125	47.70
137321	KF 99	100	50	5	11	2	125	47.70
giallo jura, sabbiata, smussata, H 3 cm								
103657	KF 99	40	40	3	10.88	6.3	75	45.90
135570	KF 99	50	25	3	12.75	8	75	49.70
106272	KF 99	50	50	3	17	4	75	45.80
110743	KF 99	60	40	3	16.32	4.2	75	46.80

Art.-Nr.	HW	L cm	B cm	H cm	M m ² /pal	M pz./m ²	G kg/m ²	CHF/m ²
giallo jura, sabbiata, smussata, H 4 cm								
107305	KF 99	40	40	4	8	6.3	100	45.90
109159	KF 99	50	25	4	9.75	8	100	48.60
113384	KF 99	50	50	4	12.5	4	100	44.80
113486	KF 99	60	40	4	12	4.2	100	45.90
108758	KF 99	60	60	4	10.8	2.8	100	48.60
118228	KF 99	75	50	4	9.75	2.7	100	48.60
110932	KF 99	100	50	4	12.5	2	100	48.60
giallo jura, sabbiata, smussata, H 5 cm								
114743	KF 99	50	50	5	11	4	125	53.00
133045	KF 99	60	60	5	9	2.8	125	53.00
127211	KF 99	100	50	5	11	2	125	53.00

Dichiarazione di conformità secondo norme SN EN 1339.

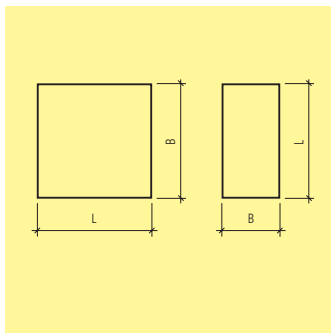
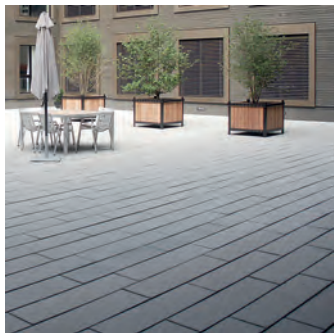
Su alcune dimensioni viene applicato un supplemento per quantità inferiori a 100 m². Vogliate informarvi al momento dell'ordinazione.

Le lastre con H 2 cm devono essere posate su un letto di Splitt perfettamente livellato.

I vantaggi del sistema Vakuum:

- maggior resistenza alla pressione e all'abrasione
 - resistente alla benzina, oli e altre sostanze aggressive
- Consigliamo l'utilizzo di distanziatori.

Distanziatori e anelli di livellamento vedi Art. no. K6001.



Art.-Nr.	HW	L cm	B cm	H cm	M m ² /pal	M pz./m ²	G kg/m ²	CHF/m ²
grigio, sabbiata, spigoli vivi, H 3 cm								
126255	KF 99	40	40	3	10.88	6.3	75	42.80
129475	KF 99	50	25	3	12.75	8	75	44.80
114935	KF 99	50	50	3	17	4	75	39.60
126004	KF 99	60	40	3	16.32	4.2	75	42.80
grigio, sabbiata, spigoli vivi, H 4 cm								
107628	KF 99	40	40	4	8	6.3	100	42.00
109093	KF 99	50	25	4	9.75	8	100	44.70
130727	KF 99	50	50	4	12.5	4	100	39.60
100887	KF 99	60	30	4	11.7	5.56	100	43.70
119278	KF 99	60	40	4	12	4.2	100	42.00
130975	KF 99	60	60	4	10.8	2.8	100	43.70
124030	KF 99	75	50	4	9.75	2.7	100	43.70
124588	KF 99	80	40	4	8.32	3.2	100	43.70
116701	KF 99	90	30	4	7.02	3.7	100	59.50
101687	KF 99	100	20	4	10	5	100	72.50
116053	KF 99	100	25	4	12.5	4	100	66.00
112150	KF 99	100	30	4	7.8	3.4	100	58.50
122421	KF 99	100	40	4	10.4	2.5	100	58.50
107208	KF 99	100	50	4	12.5	2	100	43.70
grigio, sabbiata, spigoli vivi, H 5 cm								
123476	KF 99	50	50	5	11	4	125	45.90
129379	KF 99	60	60	5	9	2.8	125	45.90
126048	KF 99	100	20	5	8.8	5	125	72.50

Art.-Nr.	HW	L cm	B cm	H cm	M m ² /pal	M pz./m ²	G kg/m ²	CHF/m ²
134691	KF 99	100	25	5	11	4	125	67.50
114791	KF 99	100	30	5	6.6	3.4	125	58.50
109864	KF 99	100	40	5	8.8	2.5	125	58.50
130011	KF 99	100	50	5	11	2	125	45.90
116236	KF 99	100	60	5	13.2	1.7	125	45.90
antracite, sabbiata, spigoli vivi, H 4 cm								
118185	KF 99	40	40	4	8	6.3	100	45.00
121154	KF 99	50	25	4	9.75	8	100	47.30
120355	KF 99	50	50	4	12.5	4	100	43.10
120043	KF 99	60	30	4	11.7	5.56	100	47.30
136446	KF 99	60	40	4	12	4.2	100	45.00
100417	KF 99	60	60	4	10.8	2.8	100	47.30
108574	KF 99	75	50	4	9.75	2.7	100	47.30
103126	KF 99	80	40	4	8.32	3.2	100	47.30
124650	KF 99	90	30	4	7.02	3.7	100	62.00
113499	KF 99	100	20	4	10	5	100	75.50
105660	KF 99	100	25	4	12.5	4	100	70.50
130938	KF 99	100	30	4	7.8	3.4	100	62.00
124194	KF 99	100	40	4	10.4	2.5	100	62.00
104180	KF 99	100	50	4	12.5	2	100	47.30
antracite, sabbiata, spigoli vivi, H 5 cm								
126673	KF 99	50	50	5	11	4	125	49.60
115405	KF 99	60	60	5	9	2.8	125	49.60
138649	KF 99	100	20	5	8.8	5	125	75.50
115479	KF 99	100	25	5	11	4	125	70.50
113217	KF 99	100	30	5	6.6	3.4	125	62.00
132277	KF 99	100	40	5	8.8	2.5	125	62.00
129915	KF 99	100	50	5	11	2	125	50.50
109329	KF 99	100	60	5	13.2	1.7	125	50.50

Dichiarazione di conformità secondo norme SN EN 1339.

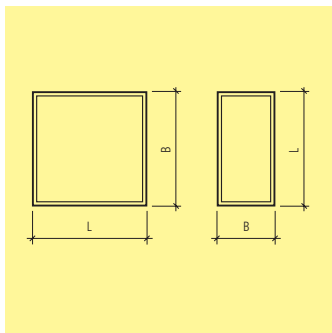
Su alcune dimensioni viene applicato un supplemento per quantità inferiori a 100 m². Vogliate informarvi al momento dell'ordinazione.

Le lastre con spessore 4 cm 100 x 20 cm, 100 x 25 cm e 100 x 30 cm devono appoggiare completamente su un piano di posa in ghiaietto.

I vantaggi del sistema Vakuum:

- maggior resistenza alla pressione e all'abrasione
- resistente alla benzina, oli e altre sostanze aggressive.

Per lastre con spigoli vivi consigliamo sempre l'utilizzo di distanziatori (Art. no. K6001).



Art.-Nr.	HW	L cm	B cm	H cm	M m ² /pal	M pz./m ²	G kg/m ²	CHF/m ²
KORALLE grigio, sabbiata, smussato, H 4 cm								
112507	KF 99	40	40	4	8	6.3	100	54.00
112389	KF 99	50	50	4	12.5	4	100	54.00
111090	KF 99	60	40	4	12	4.2	100	54.00
TURMALIN antracite, sabbiata, smussato, H 4 cm								
129376	KF 99	40	40	4	8	6.3	100	59.00
104134	KF 99	50	50	4	12.5	4	100	59.00
117262	KF 99	60	40	4	12	4.2	100	59.00
BERYLL giallo, sabbiata, smussato, H 4 cm								
121422	KF 99	40	40	4	8	6.3	100	59.00
120703	KF 99	50	50	4	12.5	4	100	59.00
114609	KF 99	60	40	4	12	4.2	100	59.00
RUBIN rosa, sabbiata, smussato, H 4 cm								
121500	KF 99	40	40	4	8	6.3	100	59.00
139525	KF 99	50	50	4	12.5	4	100	59.00
114366	KF 99	60	40	4	12	4.2	100	59.00
AVENTURIN verde, sabbiata, smussato, H 4 cm								
134195	KF 99	40	40	4	8	6.3	100	68.00
103971	KF 99	50	50	4	12.5	4	100	68.00
117542	KF 99	60	40	4	12	4.2	100	68.00
TOPAS bruno arancio, sabbiata, smussato, H 4 cm								
119441	KF 99	40	40	4	8	6.3	100	59.00
107127	KF 99	50	50	4	12.5	4	100	59.00
108521	KF 99	60	40	4	12	4.2	100	59.00

Art.-Nr.	HW	L cm	B cm	H cm	M m ² /pal	M pz./m ²	G kg/m ²	CHF/m ²
AQUAMARIN blu, sabbiata, smussata, H 4 cm								
138541	KF 99	40	40	4	8	6.3	100	114.00
121477	KF 99	50	50	4	12.5	4	100	114.00
136182	KF 99	60	40	4	12	4.2	100	114.00

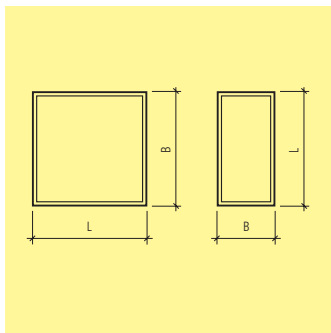
Dichiarazione di conformità secondo norme SN EN 1339.

Su alcune dimensioni viene applicato un supplemento per quantità inferiori a 50 m². Vogliate informarvi al momento dell'ordinazione.

I vantaggi del sistema Vuuum:

- maggior resistenza alla pressione e all'abrasione
- resistente alla benzina, oli e altre sostanze aggressive.

Distanziatori e anelli di livellamento vedi Art. no. K6001.



Art.-Nr.	HW	L cm	B cm	H cm	M m ² /pal	M pz./m ²	G kg/m ²	CHF/m ²
grigio, sabbiata, smussata, pedonabile, H 6 cm								
118869	KF 99	40	40	6	5.76	6.3	150	49.70
108751	KF 99	50	25	6	6.75	8	150	49.70
138517	KF 99	50	50	6	9	4	150	49.70
116729	KF 99	60	30	6	7.56	5.56	150	49.70
127895	KF 99	60	40	6	8.64	4.2	150	49.70
111535	KF 99	60	60	6	7.56	2.8	150	49.70
111582	KF 99	75	50	6	6.75	2.7	150	49.70
108432	KF 99	80	40	6	5.76	3.2	150	49.70
108200	KF 99	90	30	6	4.86	3.7	150	64.50
104320	KF 99	100	20	6	7.2	5	150	81.50
111016	KF 99	100	25	6	9	4	150	75.00
134392	KF 99	100	30	6	5.4	3.33	150	66.50
104467	KF 99	100	40	6	7.2	2.5	150	66.50
131616	KF 99	100	50	6	9	2	150	49.70
grigio, sabbiata, smussata, pedonabile, H 8 cm								
132331	KF 99	90	30	8	3.78	3.7	200	69.50
114132	KF 99	100	20	8	5.6	5	200	87.00
119635	KF 99	100	25	8	7	4	200	80.50
125162	KF 99	100	30	8	4.2	3.33	200	72.50
126376	KF 99	100	40	8	5.6	2.5	200	72.50
grigio, sabbiata, smussata, carrozzabile auto, H 8 cm								
131128	KF 99	40	40	8	5.76	6.3	200	58.50
137821	KF 99	50	25	8	6	8	200	58.50

Art.-Nr.	HW	L cm	B cm	H cm	M m ² /pal	M pz./m ²	G kg/m ²	CHF/m ²
130713	KF 99	50	50	8	6	4	200	58.50
134522	KF 99	60	30	8	4.32	5.56	200	58.50
138705	KF 99	60	40	8	5.76	4.2	200	58.50
127754	KF 99	60	60	8	4.32	2.8	200	58.50
119844	KF 99	75	50	8	4.5	2.7	200	58.50
130375	KF 99	80	40	8	5.76	3.2	200	58.50
106471	KF 99	100	50	8	6	2	200	58.50
grigio, sabbiata, smussata, carrozzabile auto, H 10 cm								
120144	KF 99	90	30	10	2.97	3.7	250	72.00
112784	KF 99	100	20	10	4.4	5	250	91.50
130524	KF 99	100	25	10	5.5	4	250	85.00
136252	KF 99	100	30	10	3.3	3.33	250	74.50
125079	KF 99	100	40	10	4.4	2.5	250	74.50
122624	KF 99	100	50	10	5	2	250	61.00
grigio, sabbiata, smussata, carrozzabile autocarro, H 10 cm								
122568	KF 99	40	40	10	4.8	6.3	250	61.00
113134	KF 99	50	25	10	5	8	250	61.00
100679	KF 99	50	50	10	5	4	250	61.00
132547	KF 99	60	30	10	3.6	5.56	250	61.00
101639	KF 99	60	40	10	4.8	4.2	250	61.00
135810	KF 99	60	60	10	3.6	2.8	250	61.00
134752	KF 99	75	50	10	3.75	2.7	250	61.00
100127	KF 99	80	40	10	4.8	3.2	250	61.00
antracite, sabbiata, smussata, pedonabile, H 6 cm								
108476	KF 99	40	40	6	5.76	6.3	150	55.50
126173	KF 99	50	25	6	6.75	8	150	55.50
122879	KF 99	50	50	6	9	4	150	55.50
117045	KF 99	60	30	6	7.56	5.56	150	55.50
113539	KF 99	60	40	6	8.64	4.2	150	55.50
136250	KF 99	60	60	6	7.56	2.8	150	55.50
109311	KF 99	75	50	6	6.75	2.7	150	55.50
117111	KF 99	90	30	6	4.86	3.7	150	69.00
110795	KF 99	100	20	6	7.2	5	150	87.00
110841	KF 99	100	25	6	9	4	150	80.50
103685	KF 99	100	30	6	5.4	3.33	150	71.50
139662	KF 99	100	40	6	7.2	2.5	150	71.50
105028	KF 99	100	50	6	9	2	150	55.50

Art.-Nr.	HW	L cm	B cm	H cm	M m ² /pal	M pz./m ²	G kg/m ²	CHF/m ²
antracite, sabbiata, smussata, pedonabile, H 8 cm								
112711	KF 99	90	30	8	3.78	3.7	200	76.50
126567	KF 99	100	20	8	5.6	5	200	94.00
109428	KF 99	100	25	8	7	4	200	87.00
109661	KF 99	100	30	8	4.2	3.33	200	79.50
127758	KF 99	100	40	8	5.6	2.5	200	79.50
antracite, sabbiata, smussata, carrozzabile auto, H 8 cm								
116166	KF 99	40	40	8	5.76	6.3	200	65.00
127339	KF 99	50	25	8	6	8	200	65.00
118362	KF 99	50	50	8	6	4	200	65.00
120555	KF 99	60	30	8	4.32	5.56	200	65.00
126801	KF 99	60	40	8	5.76	4.2	200	65.00
119545	KF 99	60	60	8	4.32	2.8	200	65.00
127291	KF 99	75	50	8	4.5	2.7	200	65.00
104529	KF 99	100	50	8	6	2	200	65.00
antracite, sabbiata, smussata, carrozzabile auto, H 10 cm								
139669	KF 99	90	30	10	2.97	3.7	250	80.50
114208	KF 99	100	20	10	4.4	5	250	99.00
111222	KF 99	100	25	10	5.5	4	250	93.00
110414	KF 99	100	30	10	3.3	3.33	250	82.50
123116	KF 99	100	40	10	4.4	2.5	250	82.50
100362	KF 99	100	50	10	5	2	250	68.00
antracite, sabbiata, smussata, carrozzabile autocarro, H 10 cm								
106381	KF 99	40	40	10	4.8	6.3	250	68.00
114281	KF 99	50	25	10	5	8	250	68.00
113157	KF 99	50	50	10	5	4	250	68.00
110390	KF 99	60	30	10	3.6	5.56	250	68.00
114704	KF 99	60	40	10	4.8	4.2	250	68.00
111604	KF 99	60	60	10	3.6	2.8	250	68.00
116737	KF 99	75	50	10	3.75	2.7	250	68.00
giallo jura, sabbiata, smussata, pedonabile, H 6 cm								
128413	KF 99	40	40	6	5.76	6.3	150	61.50
135475	KF 99	50	25	6	6.75	8	150	61.50
139217	KF 99	50	50	6	9	4	150	61.50
133285	KF 99	60	40	6	8.64	4.2	150	61.50
137668	KF 99	60	60	6	7.56	2.8	150	61.50
102459	KF 99	75	50	6	6.75	2.7	150	61.50
118812	KF 99	100	50	6	9	2	150	61.50

Art.-Nr.	HW	L cm	B cm	H cm	M m ² /pal	M pz./m ²	G kg/m ²	CHF/m ²
giallo jura, sabbiata, smussata, carrozzabile auto, H 8 cm								
101572	KF 99	40	40	8	5.76	6.3	200	69.50
121767	KF 99	50	25	8	6	8	200	69.50
105077	KF 99	50	50	8	6	4	200	69.50
115147	KF 99	60	40	8	5.76	4.2	200	69.50
105276	KF 99	60	60	8	4.32	2.8	200	69.50
124761	KF 99	75	50	8	4.5	2.7	200	69.50
123546	KF 99	100	50	8	6	2	200	69.50
giallo jura, sabbiata, smussata, carrozzabile auto, H 10 cm								
124961	KF 99	100	50	10	5	2	250	72.50
giallo jura, sabbiata, smussata, carrozzabile autocarro, H 10 cm								
104428	KF 99	40	40	10	4.8	6.3	250	72.50
129739	KF 99	50	25	10	5	8	250	72.50
121929	KF 99	50	50	10	5	4	250	72.50
128297	KF 99	60	40	10	4.8	4.2	250	72.50
133468	KF 99	60	60	10	3.6	2.8	250	72.50
138755	KF 99	75	50	10	3.75	2.7	250	72.50

Dichiarazione di conformità secondo norme SN EN 1339.

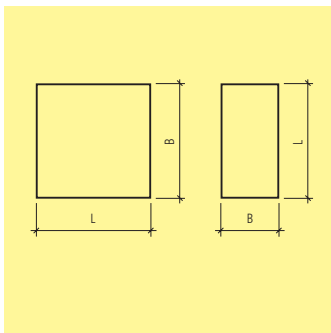
Su alcune dimensioni viene applicato un supplemento per quantità inferiori a 100 m². Vogliate informarvi al momento dell'ordinazione.

I vantaggi del sistema Vakuum:

- maggior resistenza alla pressione e all'abrasione
- resistente alla benzina, oli e altre sostanze aggressive.

Lastre soggette a traffico devono essere posate esclusivamente con distanziatori per giunti.

Distanziatori e anelli di livellamento vedi Art. no. K6001.



Art.-Nr.	HW	L cm	B cm	H cm	M m ² /pal	M pz./m ²	G kg/m ²	CHF/m ²
grigio, sabbiata, spigoli vivi, pedonabile, H 6 cm								
126501	KF 99	40	40	6	5.76	6.3	150	55.00
118931	KF 99	50	25	6	6.75	8	150	55.00
117023	KF 99	50	50	6	9	4	150	55.00
108376	KF 99	60	30	6	7.56	5.56	150	55.00
117864	KF 99	60	40	6	8.64	4.2	150	55.00
128329	KF 99	60	60	6	7.56	2.8	150	55.00
121280	KF 99	75	50	6	6.75	2.7	150	55.00
121555	KF 99	80	40	6	5.76	3.2	150	55.00
110050	KF 99	90	30	6	4.86	3.7	150	66.50
132686	KF 99	100	20	6	7.2	5	150	82.00
103512	KF 99	100	25	6	9	4	150	74.50
110769	KF 99	100	30	6	5.4	3.3	150	67.00
138372	KF 99	100	40	6	7.2	2.5	150	67.00
122011	KF 99	100	50	6	9	2	150	55.00
105822	KF 99	100	60	6	10.8	1.7	150	56.50
grigio, sabbiata, spigoli vivi, pedonabile, H 8 cm								
113821	KF 99	90	30	8	3.78	3.7	200	72.00
grigio, sabbiata, spigoli vivi, carrozzabile auto, H 8 cm								
118052	KF 99	40	40	8	5.76	6.3	200	64.00
115797	KF 99	50	25	8	6	8	200	64.00
105965	KF 99	50	50	8	6	4	200	64.00
134517	KF 99	60	30	8	4.32	5.56	200	64.00
136492	KF 99	60	40	8	5.76	4.2	200	64.00

Art.-Nr.	HW	L cm	B cm	H cm	M m ² /pal	M pz./m ²	G kg/m ²	CHF/m ²
137904	KF 99	60	60	8	4.32	2.8	200	64.00
112052	KF 99	75	50	8	4.5	2.7	200	64.00
108518	KF 99	80	40	8	5.76	3.2	200	64.00
106473	KF 99	100	20	8	5.6	5	200	86.50
118851	KF 99	100	25	8	7	4	200	80.00
124345	KF 99	100	30	8	4.2	3.3	200	72.00
139717	KF 99	100	40	8	5.6	2.5	200	70.50
115550	KF 99	100	50	8	6	2	200	66.00
110119	KF 99	100	60	8	7.2	1.7	200	65.50
grigio, sabbiata, spigoli vivi, carrozzabile auto, H 10 cm								
110508	KF 99	90	30	10	2.97	3.7	250	74.00
108837	KF 99	100	20	10	4.4	5	250	90.50
117574	KF 99	100	25	10	5.5	4	250	84.00
125169	KF 99	100	30	10	3.3	3.3	250	75.50
138084	KF 99	100	40	10	4.4	2.5	250	75.50
104873	KF 99	100	50	10	5	2	250	68.00
100289	KF 99	100	60	10	6	1.7	250	68.00
grigio, sabbiata, spigoli vivi, carrozzabile autocarro, H 10 cm								
109323	KF 99	40	40	10	4.8	6.3	250	65.50
127096	KF 99	50	25	10	5	8	250	65.50
111412	KF 99	50	50	10	5	4	250	65.50
125973	KF 99	60	30	10	3.6	5.56	250	65.50
112319	KF 99	60	40	10	4.8	4.2	250	65.50
104877	KF 99	60	60	10	3.6	2.8	250	65.50
103335	KF 99	75	50	10	3.75	2.7	250	65.50
108817	KF 99	80	40	10	4.8	3.2	250	65.50

Dichiarazione di conformità secondo norme SN EN 1339.

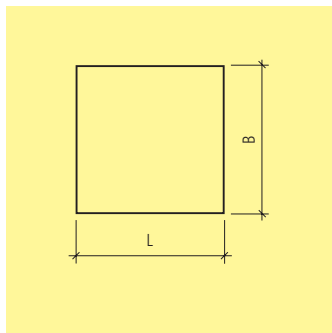
Su alcune dimensioni viene applicato un supplemento per quantità inferiori a 100 m². Vogliate informarvi al momento dell'ordinazione.

I vantaggi del sistema Vakuum:

- maggior resistenza alla pressione e all'abrasione
- resistente alla benzina, oli e altre sostanze aggressive.

Lastre soggette a traffico devono essere posate esclusivamente con distanziatori per giunti.

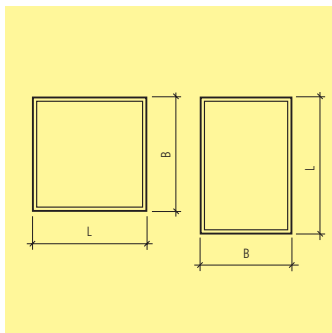
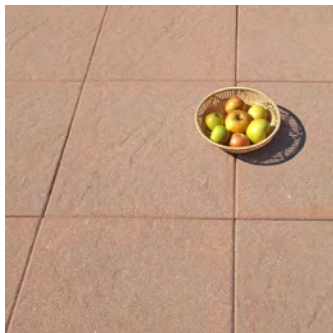
Distanziatori e anelli di livellamento vedi Art. no. K6001.



Art.-Nr.	HW	L cm	B cm	H cm	M m ² /pal	M pz./m ²	G kg/m ²	CHF/m ²
grigio Sarina, ghiaia a vista 6 – 12 mm, smussata, H 4 cm								
124297	KG 99	50	50	4	14.0	4.00	87	63.00

Lastre con spessore = 4 cm possono essere impiegate per tetti piani, terrazze, balconi ecc. con carichi di percorrenza limitata.

Distanziatori e anelli di livellamento vedi Art. no. K6001.



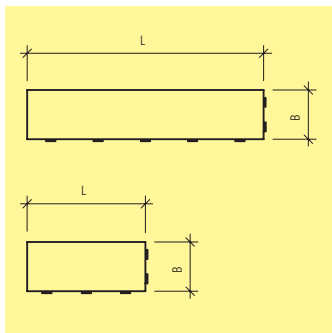
Art.-Nr.	HW	colore	L cm	B cm	H cm	M pz./m ²	M m ² /Pal.	G kg/m ²	CHF/m ²
strutturata, sabbiata, smussata									
128116	KG 22	grigio naturale	50	50	4	4	15	90	43.30
120114	KG 22	grigio antracite	40	40	4	6.3	14.4	90	55.00
114974	KG 22	grigio antracite	50	50	4	4	15	90	55.00
101585	KG 22	grigio antracite	60	40	4	4.2	14.4	90	55.00
132741	KG 22	nero	40	40	4	6.3	14.4	90	55.00
103979	KG 22	nero	50	50	4	4	15	90	55.00
128255	KG 22	nero	60	40	4	4.2	14.4	90	55.00
102848	KG 22	bianco	40	40	4	6.3	14.4	90	55.00
122589	KG 22	bianco	50	50	4	4	15	90	55.00
115784	KG 22	bianco	60	40	4	4.2	14.4	90	55.00
127913	KG 22	bruno	50	50	4	4	15	90	55.00
137190	KG 22	giallo	50	50	4	4	15	90	55.00

Dichiarazione di conformità secondo norme SN EN 1339.

Lastre con spessore 4 cm possono essere impiegate per tetti piani, terrazze, balconi, ecc. con carichi di percorrenza limitata.

Le lastre ESTRELLA vengono prodotte con calcestruzzo impregnato e a maturazione raggiunta subiscono un ulteriore trattamento di impregnazione che ha come risultato finale una superficie resistente allo sporco e alle macchie, facilitando anche la pulizia.

Distanziatori e fogli di livellamento vedi Art. no. K6001.



Art.-Nr.	HW	L cm	B cm	H cm	M m ² /pal	M pz./m ²	G kg/m ²	CHF/m ²
vulcano, antracite, strutturata, spigoli vivi								
136186	KG 21	60	25	5	9	6.66	112.5	109.00
117306	KG 21	120	25	5	9	3.33	112.5	109.00
bianco, strutturata, spigoli vivi								
127039	KG 21	60	25	5	9	6.66	112.5	109.00
104111	KG 21	120	25	5	9	3.33	112.5	109.00

Dichiarazione di conformità secondo norme SN EN 1339 per le lastre con lunghezza fino a max. 100 cm.

Le lastre ANTIKA vengono prodotte su ordinazione.

Le lastre ANTIKA posseggono su due lati delle nocche distanziatrici di 2 mm.

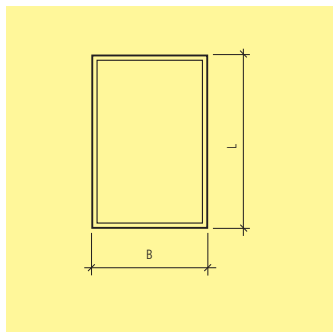
Lastre con spessore 5 cm possono essere impiegate per tetti piani, terrazze, balconi ecc. con carichi di percorrenza limitata.

Su richiesta, vengono fresate lastre in formato piccolo quali elementi di raccordo laterali o finali.

Valore Atisdruciolo R12 (GS3).

Le lastre ANTIKA, non devono essere posate con distanziatori o fogli di livellamento.

Da posare su un piano di posa con Splitt perfettamente livellato.



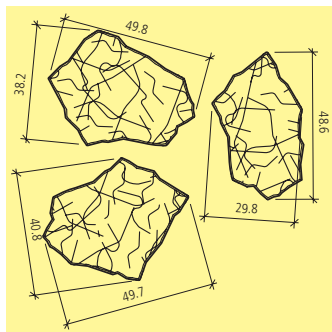
Art.-Nr.	HW	colore	L cm	B cm	H cm	M pz./m ²	M m ² /Pal.	G kg/m ²	CHF/m ²
strutturata, grezza, smussata									
103010	KG 22	antracite	60	40	4	4.2	14.4	90	47.80
strutturata, sabbata, smussata									
112350	KG 22	antracite	60	40	4	4.2	14.4	90	52.00

Dichiarazione di conformità secondo norme SN EN 1339.

Lastre con spessore 4 cm possono essere impiegate per tetti piani, terrazze, balconi ecc. con carichi di percorrenza limitata.

Le lastre STRUKTURA vengono prodotte con calcestruzzo impregnato e a maturazione raggiunta subiscono un ulteriore trattamento di impregnazione che ha come risultato finale una superficie resistente allo sporco e alle macchie, facilitando anche la pulizia.

Distanziatori e anelli di livellamento vedi Art. no. K6001.



Art.-Nr.	HW	colore	H cm	M m ² /pal	G kg/m ²	CHF/m ²
smussata, H 5.5 cm						
109120	KG 21	terra grigio	5.5	7.32	115	69.50
137474	KG 21	terra beige	5.5	7.32	115	69.50
106894	KG 21	terra grigio beige	5.5	7.32	115	69.50

Dichiarazione di conformità secondo norme SN EN 1339.

Le lastre poligonali HACIENDA® CAMINOS sono composte da 3 formati diversi.

Lastre A, B e C = 1 Set. Esse non sono fornibili singolarmente.

Quantità minima: 0.73 m² = 2 Set.

Fabbisogno 2.73 Set/m² (con giunti 12 mm).

I giunti tra le lastre devono essere di almeno 12 mm e vanno riempiti con sabbia 0-2 mm, sabbia 0-4 mm, ghiaietto o malta, vedi Art. W8102.

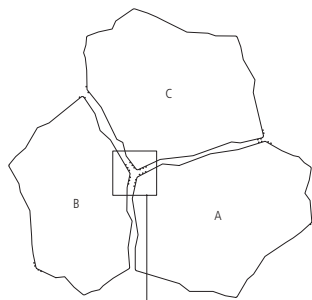
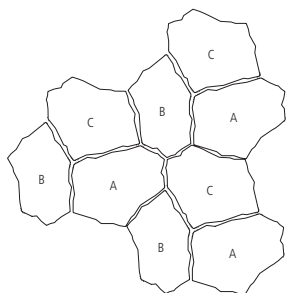
Le lastre HACIENDA® CAMINOS vengono impiegate unicamente per superfici pedonabili.

Le Lastre HACIENDA® CAMINOS vengono prodotte con calcestruzzo impregnato.

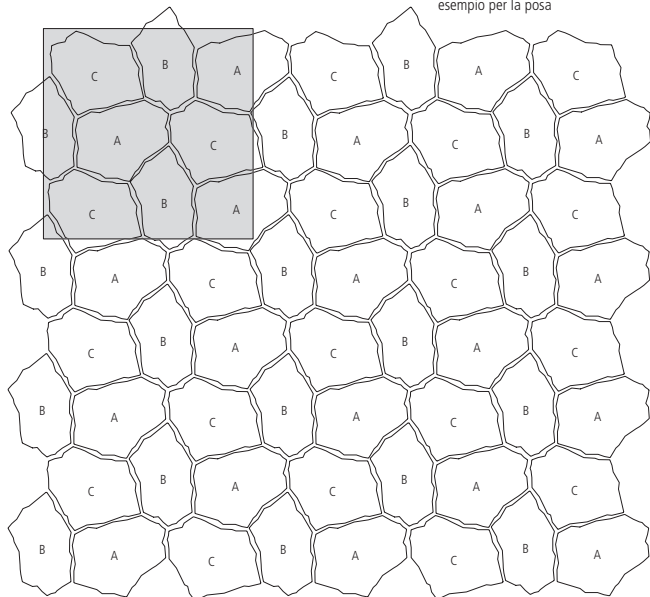
Elementi di chiusura diritti si ottengono tramite fresatura.

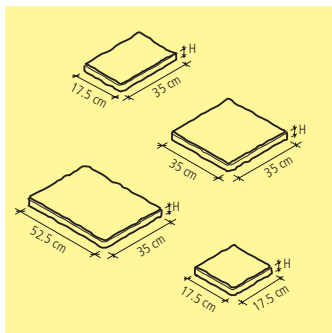
Al fine di facilitare la posa, vogliate prestare attenzione che la numerazione sulle lastre si trovi sempre in corrispondenza, una di fronte all'altra.

Ogni lastra possiede tre punti di marcatura. Durante la posa occorre prestare attenzione affinché ogni punto corrisponda tra le lastre. Osservando questa regola ne risulta una posa facile da eseguire.



esempio per la posa





Art.-Nr.	HW	L cm	H cm	M m ² /pal	G kg/m ²	CHF/m ²
terra beige, strutturata, spigoli arrotondati, H 5.5 cm						
116974	KG 21	17.5 – 52.5	5.5	8.82	115	63.00
terra beige grigio, strutturata, spigoli arrotondati, H 5.5 cm						
109669	KG 21	17.5 – 52.5	5.5	8.82	115	63.00

Dichiarazione di conformità secondo norme SN EN 1339.

Le lastre HACIENDA® ENTRADA vengono fornite in strati con i diversi moduli mischiati fra loro. Esse non sono quindi ottenibili separatamente nei singoli formati. Larghezza delle fughe 8 mm.

Quantità minima di ordinazione è uno strato = 0.735 m²

Uno strato è composto da 7 lastre :

2 pz. 52.5 x 35 cm

2 pz. 35 x 35 cm

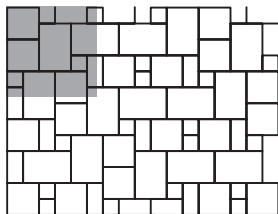
1 pz. 35 x 17.5 cm

2 pz. 17.5 x 17.5 cm

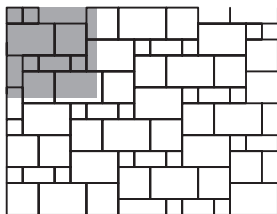
I giunti tra le lastre vanno riempiti con sabbia 0-2/0-4 mm.

Tramite il processo di impregnazione di fabbrica, le lastre HACIENDA ENTRADA ottengono una protezione superficiale che facilita la pulizia delle stesse.

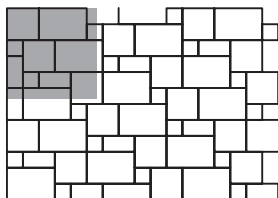
Indicazioni concernenti i tipi di struttura, colori ed effluorescenze vedi prescrizioni tecniche per prodotti in beton.



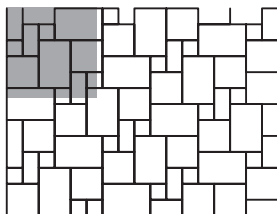
Esempio di posa 1



Esempio di posa 2

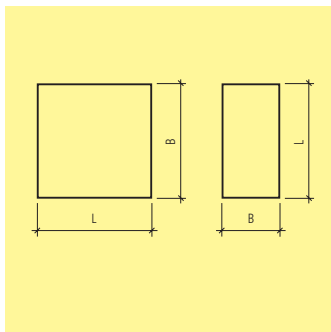
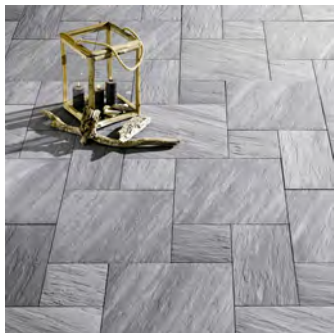


Esempio di posa 3



Esempio di posa 4

Gli esempi di posa da tipo 2 fino a 4 necessitano di lastre su misura che devono essere tagliate su misura in cantiere



Art.-Nr.	HW	L cm	B cm	H cm	M pz./m ²	M m ² /Pal.	G kg/m ²	CHF/m ²
grigio chiaro, con struttura tipo ardesia, spigoli vivi								
124356	KG 99	30	30	5.5	11.11	10.8	115	68.00
117162	KG 99	60	30	5.5	5.56	10.8	115	68.00
118721	KG 99	60	60	5.5	2.78	7.2	115	68.00
grigio scuro, con struttura tipo ardesia, spigoli vivi								
134123	KG 99	30	30	5.5	11.11	10.8	115	68.00
133567	KG 99	60	30	5.5	5.56	10.8	115	68.00
136917	KG 99	60	60	5.5	2.78	7.2	115	68.00

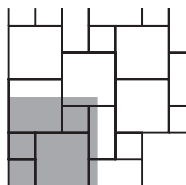
Dichiarazione di conformità secondo norme SN EN 1339.

I giunti delle lastre NATURE MOMENTS® devono essere riempiti con sabbia fine (0-2 mm) oppure con ghiaietto (1-3 mm). I giunti devono avere una distanza di 4 mm.

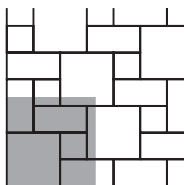
Le lastre NATURE MOMENTS® vengono prodotte con calcestruzzo impregnato.

Valore antisdruciuolo R 13 (GS 4).

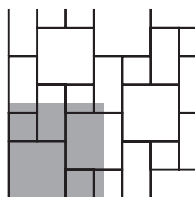
Indicazioni concernenti i tipi di struttura, colori ed effluorescenze vedi prescrizioni tecniche per prodotti in beton.



Esempio di posa 1
 1.38 lastre 30/30 per m²
 0.69 lastre 60/30 per m²
 2.07 lastre 60/60 per m²



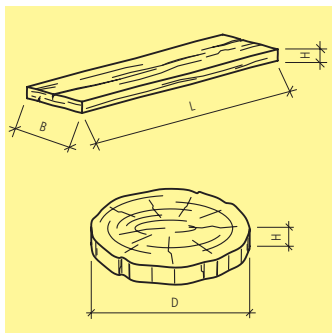
Esempio di posa 2
 1.55 lastre 30/30 per m²
 1.61 lastre 60/30 per m²
 1.58 lastre 60/60 per m²



Esempio di posa 3
 1.54 lastre 30/30 per m²
 1.62 lastre 60/30 per m²
 1.58 lastre 60/60 per m²

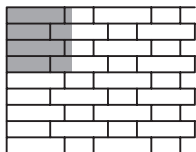
Non sono previste lastre speciali di raccordo/finali.

Occorre pertanto tagliare e adattare le lastre standard considerando il relativo sfrido.

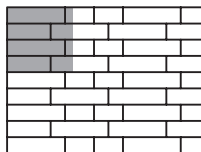


Art.-Nr.	HW	L cm	B cm	H cm	M m ² /pal	M pz./m ²	G kg/m ²	CHF/pz.
lastra, grigio naturale, strutturata								
139167	KG 21	88 – 89	24.5 – 25.5	5	4.67	4.49	26	26.60
138493	KG 21	59 – 59.5	24.5 – 25.5	5	4.45	6.75	17	18.00
105537	KG 21	44 – 44.5	24.5 – 25.5	5	4.67	8.99	13	13.10
lastra, grigio/antracite, strutturata								
125184	KG 21	88 – 89	24.5 – 25.5	5	4.67	4.49	26	29.20
134604	KG 21	59 – 59.5	24.5 – 25.5	5	4.45	6.75	17	19.70
117555	KG 21	44 – 44.5	24.5 – 25.5	5	4.67	8.99	13	14.40
lastra, bruno terra, strutturata								
127365	KG 21	88 – 89	24.5 – 25.5	5	4.67	4.49	26	29.20
115802	KG 21	59 – 59.5	24.5 – 25.5	5	4.45	6.75	17	19.70
132460	KG 21	44 – 44.5	24.5 – 25.5	5	4.67	8.99	13	14.40
lastra grigio/bruno, strutturata								
126196	KG 21	88 – 89	24.5 – 25.5	5	4.67	4.49	26	31.90
131540	KG 21	59 – 59.5	24.5 – 25.5	5	4.45	6.75	17	21.50
130597	KG 21	44 – 44.5	24.5 – 25.5	5	4.67	8.99	13	15.70

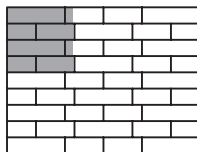
Art.-Nr.	HW	colore	D cm	H cm	M pz./pal	G kg/pz.	CHF/pz.
lastra rotonda, strutturata							
125285	KG 21	grigio naturale	35 – 37.5	4	30	10	23.90
104135	KG 21	grigio/antracite	35 – 37.5	4	30	10	29.00
115333	KG 21	bruno terra	35 – 37.5	4	30	10	29.00



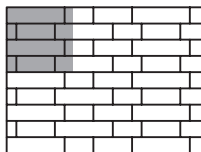
Esempio di posa 1
3.1 lastre 89/25 per m²
2.9 lastre 44.5/25 per m²



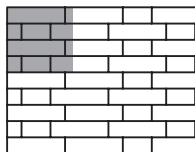
Esempio di posa 2
3.6 lastre 89/25 per m²
2.3 lastre 44.5/25 per m²



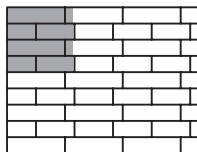
Esempio di posa 3
2.0 lastre 89/25 per m²
3.8 lastre 59/25 per m²
2.0 lastre 44.5/25 per m¹ (marginale)



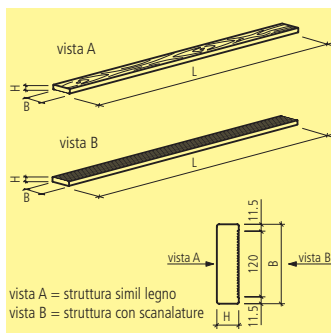
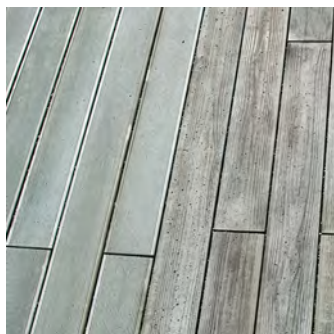
Esempio di posa 4
2.1 lastre 89/25 per m²
2.1 lastre 59/25 per m²
2.1 lastre 44.5/25 per m²



Esempio di posa 5
3.6 lastre 89/25 per m²
1.8 lastre 44.5/25 per m²



Esempio di posa 6
2.3 lastre 89/25 per m²
3.3 lastre 59/25 per m²
2.0 lastre 44.5/25 per m¹ (marginale)



Art.-Nr.	HW	colore	L	B	H	M	M	G	CHF/pz.	
			cm	cm	cm	pz./m ²	m ² /Pal.	kg/pz.		
lastra in beton, strutturata										
126513	KG	21	A grigio / B grigio	200	14.3	4	3.45	10.3	26	40.40
123460	KG	21	A grigio-nero / B grigio	200	14.3	4	3.45	10.3	26	43.10
Distanziatore										
123795	ZZ	21	grigio	10	4-5	2.5				2.70

Lastre con H 4 cm ideali per tetti piani, terrazze, balconi e altre superfici con carichi minimi.

La struttura con scanalature è disponibile esclusivamente con colore grigio.

Le lastre BOSCUS presentano due superfici a vista diverse, lato A struttura tipo legno, lato B struttura a scanalature.

Le screpolature superficiali, così come la presenza di piccoli pori e colorazione differente sono caratteristiche di questo prodotto e non sono da intendersi come difetti di produzione.

Consigliamo di eseguire la posa in letto di sabbia/splitt, mantenendo un giunto di 5 mm su tutti i lati.

Si possono pure utilizzare distanziatori specifici.

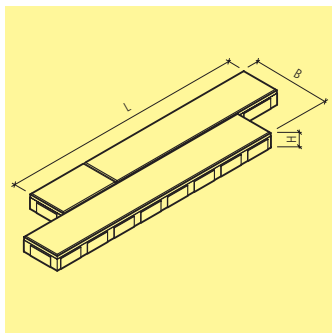
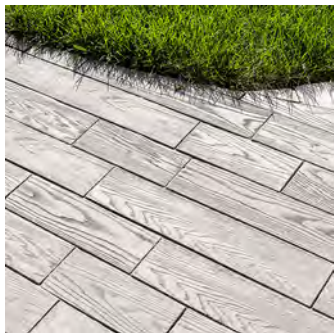
Durante la posa utilizzare martelli con gomma.

Come materiali di riempimento consigliamo di utilizzare Splitt 2-4 mm.

Possono anche essere utilizzate quale muro di protezione o recinzione per giardini in combinazione con i pali e lastre di recinzione.

Le lastre BOSCUS subiscono un trattamento di impregnazione da fabbrica (lato A) che permette di ottenere una pulizia più semplice.





Art.-Nr.	HW	colore	L cm	B cm	H cm	M m ² /Pal.	M m ² /Pal.	G kg/pz.	CHF/pz.
strutturata, con fughe a vista (6 tipi)									
135438	KG 21	grigio naturale	81.2	25.8	5	4.41	4.76	24	26.00
135028	KG 21	bianco Ahorn	81.2	25.8	5	4.41	4.76	24	28.90

Dichiarazione di conformità secondo norme SN EN 1339.

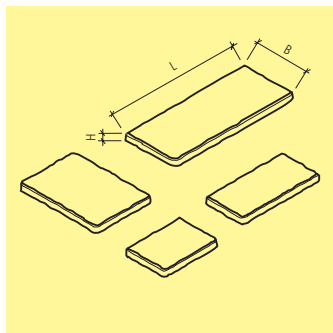
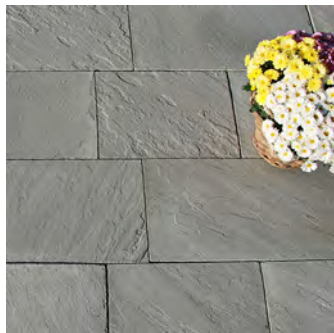
Lastre con spessore 5 cm possono essere impiegate per tetti piani, terrazze, balconi ecc. con carichi di percorrenza.

Le screpolature superficiali, così come la presenza di piccoli pori e colorazione differente sono caratteristiche di questo prodotto e non sono da intendersi come difetti di produzione.

Durante la posa utilizzare martelli con gomma.

Come materiali di riempimento consigliamo di utilizzare sabbia 0-2/0-4 mm.

Valore antiscivolo R12 (GS3).



Art.-Nr.	HW	L cm	B cm	H cm	M pz./m ²	M m ² /Pal.	G kg/m ²	CHF/m ²
grigio naturale, con struttura tipo ardesia								
131445	KK 21	90	40	3.5	2.78	10.8	86	114.00
124979	KK 21	60	40	3.5	4.17	9.6	86	81.70
114406	KK 21	60	30	3.5	5.56	7.2	86	81.70
138779	KK 21	40	30	3.5	8.33	7.2	86	81.70
nero, con struttura tipo ardesia								
125928	KK 21	90	40	3.5	2.78	10.8	86	117.00
105411	KK 21	60	40	3.5	4.17	9.6	86	87.00
116392	KK 21	60	30	3.5	5.56	7.2	86	87.00
125977	KK 21	40	30	3.5	8.33	7.2	86	87.00

Dichiarazione di conformità secondo norme SN EN 1339.

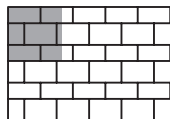
Lastrre con spessore H 3.5 cm possono essere impiegate per tetti piani, terrazze, balconi ecc. con carichi di percorrenza limitata.

La sua caratteristica fa si che si formino giunti da 2 – 5 mm. Durante la posa utilizzare martelli con gomma.

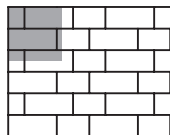
Nel caso di riempimento di giunti con malta occorre considerare un giunto di 5 mm.

Per la posa del formato 90 x 40 cm sono necessari 6 sostegni.

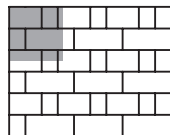
Le lastre ARDESIA subiscono un trattamento di impregnazione da fabbrica che permette di ottenere una pulizia più semplice.



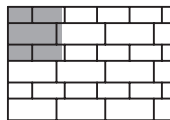
Esempio di posa 1
 2.4 lastre 60/40 per m²
 2.4 lastre 60/30 per m²
 1.4 lastre 40/30 per m¹ (marginale)



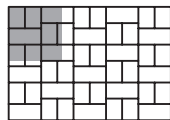
Esempio di posa 2
 1.7 lastre 90/40 per m²
 1.7 lastre 60/40 per m²
 1.25 lastre 40/30 per m¹ (marginale)



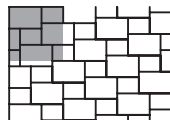
Esempio di posa 3
 1.4 lastre 90/40 per m²
 1.4 lastre 60/40 per m²
 1.4 lastre 40/30 per m²
 1.25 lastre 40/30 per m¹ (marginale)



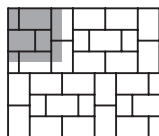
Esempio di posa 4
 1.6 lastre 90/40 per m²
 2.4 lastre 60/30 per m²



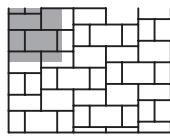
Esempio di posa 5
 2.4 lastre 60/30 per m²
 4.8 lastre 40/30 per m²



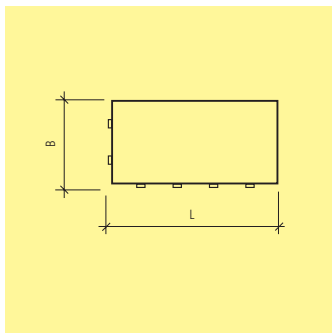
Esempio di posa 6
 2.8 lastre 60/40 per m²
 2.8 lastre 40/30 per m²



Esempio di posa 7
 3.7 lastre 60/40 per m²
 1.1 lastre 40/30 per m²



Esempio di posa 8
 2.3 lastre 60/40 per m²
 1.2 lastre 60/30 per m²
 2.3 lastre 40/30 per m²



Art.-Nr.	HW	colore	L cm	B cm	H cm	M m ² /Pal.	M pz./m ²	G kg/m ²	CHF/m ²
con struttura tipo ardesia, spigoli vivi, leggermente armata									
109780	KG 22	grigio naturale	95	47.5	5	9	2.2	112.5	110.00
130535	KG 22	nero	95	47.5	5	9	2.2	112.5	114.00

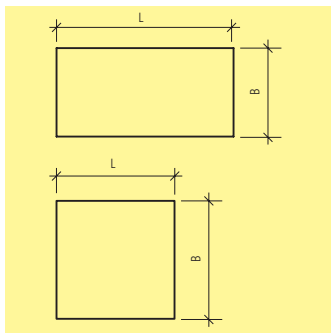
Dichiarazione di conformità secondo norme SN EN 1339.

Le lastre SLADE sono provviste su due lati di nocche distanziatrici di 0.2 cm.

Le lastre H 5 cm possono essere impiegate per tetti piani, terrazze, balconi, ecc. con carichi di percorrenza limitata.

Su richiesta e con supplemento, vengono fresate lastre di formato più piccolo.

Valore antidrucuolo R 12 (GS3).



Art.-Nr.	HW	L cm	B cm	H cm	M m ² /pal	M pz./m ²	G kg/m ²	CHF/m ²
Pietra di Vals grigio, strutturata, spigoli vivi								
139921	KM 99	60	60	2	21.6	2.78	45	65.00
101325	KM 99	90	45	2	21.87	2.47	45	70.00
Pietra di Faedis, nero, strutturata, spigoli vivi								
138307	KM 99	60	60	2	21.6	2.78	45	65.00
125817	KM 99	90	45	2	21.87	2.47	45	70.00
Pietra di Combe bruno, strutturata, spigoli vivi								
107724	KM 99	60	60	2	21.6	2.78	45	65.00
114328	KM 99	90	45	2	21.87	2.47	45	70.00
Pietra di Barge beige, strutturata, spigoli vivi								
125560	KM 99	60	60	2	21.6	2.78	45	65.00
124706	KM 99	90	45	2	21.87	2.47	45	70.00

Dichiarazione di conformità secondo norme SN EN 14411.

Lastre con spessore 2 cm possono essere impiegate per tetti piani, terrazze, balconi ecc. con carichi di percorrenza limitata.

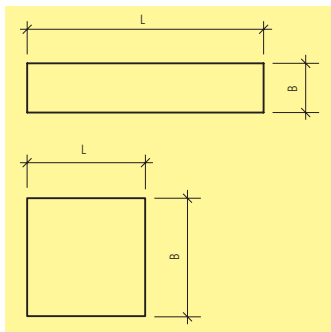
Le lastre in ceramica devono essere posate esclusivamente con distanziatori per giunti.

Per la posa del formato 90 x 45 cm sono necessari 6 sostegni.

Valore antiscivolo R11.

La fornitura avviene con imballaggi a perdere.

Distanziatori e anelli di livellamento vedi Art. no. K6001.



Art.-Nr.	HW	Descr.	L cm	B cm	H cm	M m ³ /pal	M pz./m ²	G kg/m ²	CHF/m ²
EVOKE bruno, con struttura simil legno, spigoli vivi									
133254	KM	99 con fughe a vista	60	60	2	21.6	2.78	45	65.00
138146	KM	99 senza fughe a vista	120	30	2	25.92	2.78	45	82.00
EVOKE sabbia, con struttura simil legno, spigoli vivi									
126157	KM	99 con fughe a vista	60	60	2	21.6	2.78	45	65.00
108761	KM	99 senza fughe a vista	120	30	2	25.92	2.78	45	82.00

Dichiarazione di conformità secondo norme SN EN 14411.

Lastre con spessore 2 cm possono essere impiegate per tetti piani, terrazze, balconi ecc. con carichi di percorrenza limitata.

Le lastre in ceramica devono essere posate esclusivamente con distanziatori per giunti.

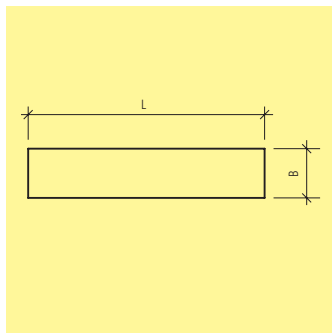
Per la posa del formato 120 x 30 cm sono necessari 6 sostegni.

I formati 60 x 60 cm non possono essere combinati con i formati 120 x 30 cm, avendo otticamente differenti superfici.

Valore antiscivolo R11.

La fornitura avviene con imballaggi a perdere.

Distanziatori e anelli di livellamento vedi Art. no. K6001.



Art.-Nr.	HW	colore	L cm	B cm	H cm	M m ² /Pal.	M pz./m ²	G kg/m ²	CHF/m ²
con struttura simil legno, spigoli vivi									
128443	KM 99	GREY	120	30	2	25.92	2.78	45	82.00
114157	KM 99	BLEND	120	30	2	25.92	2.78	45	82.00

Dichiarazione di conformità secondo norme SN EN 14411.

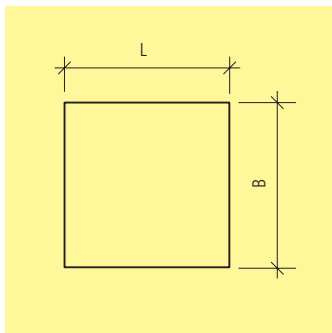
Lastre con spessore 2 cm possono essere impiegate per tetti piani, terrazze, balconi ecc. con carichi di percorrenza limitata.

Le lastre in ceramica devono essere posate esclusivamente con distanziatori per giunti.

Valore antisdruciuolo R11.

La fornitura avviene con imballaggi a perdere.

Distanziatori e anelli di livellamento vedi Art. no. K6001.



Art.-Nr.	HW	colore	L cm	B cm	H cm	M m ² /Pal.	M pz./m ²	G kg/m ²	CHF/m ²
spigoli vivi									
118380	KM 99	GREY	90	90	2	14.58	1.23	45	88.00
129758	KM 99	ANTRACITE	90	90	2	14.58	1.23	45	88.00
117847	KM 99	MOKA	90	90	2	14.58	1.23	45	88.00
136025	KM 99	BEIGE	90	90	2	14.58	1.23	45	88.00

Dichiarazione di conformità secondo norme SN EN 14411.

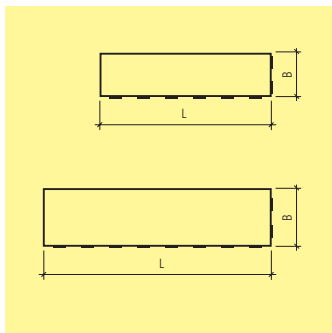
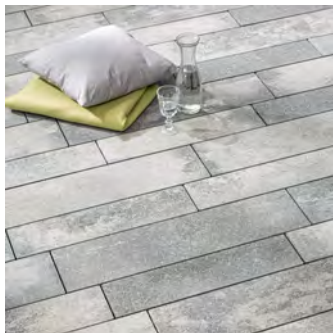
Lastrre con spessore 2 cm possono essere impiegate per tetti piani, terrazze, balconi ecc. con carichi di percorrenza limitata.

Le lastre in ceramica devono essere posate esclusivamente con distanziatori per giunti.

Valore antisdruciuolo R11.

La fornitura avviene con imballaggi a perdere.

Distanziatori e anelli di livellamento vedi Art. no. K6001.



Art.-Nr.	HW	L cm	B cm	H cm	M m ² /pal	M pz./m ²	G kg/m ²	CHF/m ²
grigio antracite, levigata, spigoli vivi, carrozzabile auto, H 8 cm								
117940	KK 99	60	15	8	5.76	11.11	180	91.00
106496	KK 99	80	20	8	7.68	6.25	180	91.00
Kristall antracite, levigata, spigoli vivi, carrozzabile auto, H 8 cm								
125864	KK 99	60	15	8	5.76	11.11	180	91.00
106488	KK 99	80	20	8	7.68	6.25	180	91.00
caravella, levigata, spigoli vivi, carrozzabile auto, H 8 cm								
103165	KK 99	60	15	8	5.76	11.11	180	91.00
120305	KK 99	80	20	8	7.68	6.25	180	91.00

Dichiarazione di conformità secondo norme SN EN 1339.

Termine di consegna su richiesta.

colore grigio antracite:

miscelatura di colore grigio e antracite

colore Kristall antracite:

singolo colore.

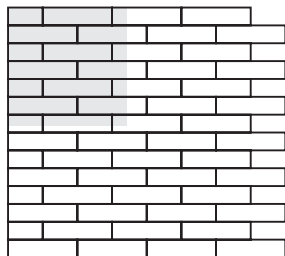
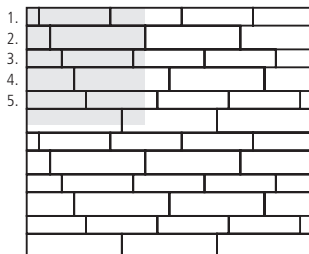
colore caravella:

miscelatura di colore giallo e bruno-beige.

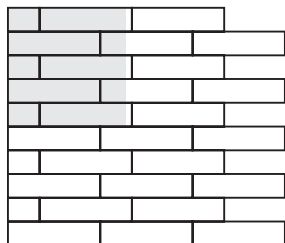
Per ottenere una superficie con un aspetto omogeneo, se si utilizzano blocchetti con colorazione diversa, occorrerebbe disporre di una superficie minima di 30 m².

Se la posa viene eseguita con lastre su palette FFS, si consiglia di scegliere le lastre da diverse palette.

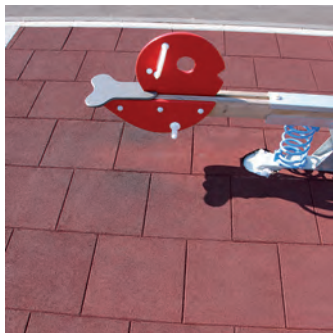
Esempio di posa 1
4.76 lastre 60/15 per m²
3.57 lastre 80/20 per m²
Lastre di completamento
da tagliare:
1. fila 10 cm da tagliare
2. fila 20 cm da tagliare
3. fila 30 cm da tagliare
4. fila 40 cm da tagliare
5. fila 50 cm da tagliare



Esempio di posa 2, posa sfalzata (a metà)
11.11 lastre 60/15 per m²
Lastre di completamento da tagliare



Esempio di posa 3, posa sfalzata (1/3 su 2/3)
6.25 lastre 80/20 per m²
Lastre di completamento da tagliare



Art.-Nr.	HW	Descr.	L cm	B cm	H cm	M m ² /pal	M pz./m ²	G kg/m ²	CHF/m ²
con granulato di gomma per altezza di caduta da 1.00 m, H 3 cm									
129539	KY 99	rosso	50	50	3	45	4	21	75.00
129153	KY 99	verde	50	50	3	45	4	21	87.00
104027	KY 99	grigio	50	50	3	45	4	21	87.00
126080	KY 99	nero	50	50	3	45	4	21	87.00
con granulato di gomma per altezza di caduta da 1.20 m, H 4 cm									
132074	KY 99	rosso	50	50	4	35	4	26	78.00
111503	KY 99	verde	50	50	4	35	4	26	87.00
107839	KY 99	grigio	50	50	4	35	4	26	87.00
122374	KY 99	nero	50	50	4	35	4	26	87.00
con granulato di gomma per altezza di caduta da 1.50 m, H 5 cm									
101794	KY 99	rosso	50	50	5	30	4	30	85.00
131262	KY 99	verde	50	50	5	30	4	30	103.00
105018	KY 99	grigio	50	50	5	30	4	30	103.00
104664	KY 99	nero	50	50	5	30	4	30	103.00
con granulato di gomma per altezza di caduta da 1.70 m, H 6 cm									
137090	KY 99	rosso	50	50	6	25	4	36	112.00
138933	KY 99	verde	50	50	6	25	4	36	125.00
112787	KY 99	grigio	50	50	6	25	4	36	125.00
132402	KY 99	nero	50	50	6	25	4	36	125.00

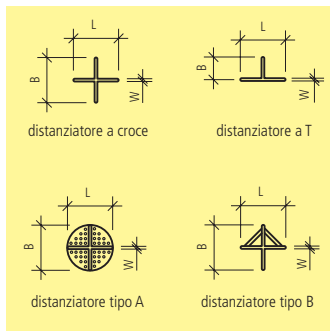
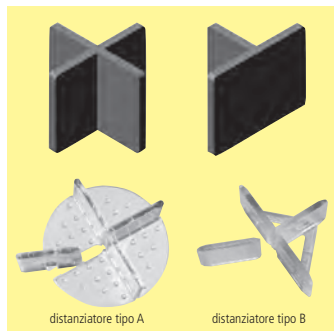
Art.-Nr.	HW	Descr.	L cm	B cm	H cm	M m ² /pal	M pz./m ²	G kg/m ²	CHF/m ²
con granulato di gomma per altezza di caduta da 2.10 m, H 7 cm									
138667	KY 99	rosso	50	50	7	20	4	42	128.00
133825	KY 99	verde	50	50	7	20	4	42	135.00
115765	KY 99	grigio	50	50	7	20	4	42	135.00
131012	KY 99	nero	50	50	7	20	4	42	135.00
con granulato di gomma per altezza di caduta da 2.30 m, H 8 cm									
136524	KY 99	rosso	50	50	8	20	4	48	145.00
127993	KY 99	verde	50	50	8	20	4	48	166.00
126144	KY 99	grigio	50	50	8	20	4	48	166.00
133030	KY 99	nero	50	50	8	20	4	48	166.00

Termine di consegna su richiesta.

Altezza critica di caduta

Descrizione prodotto



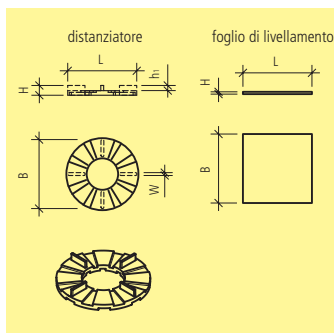


Art.-Nr.	HW	Descr.	L cm	B cm	H cm	W cm	ME pz./pacco	CHF/pacco
distanziatore in materiale sintetico, grigio, per lastre con spessore 2 fino 3 cm								
128367	KY 99	a croce	4	4	1.5	0.3	100	21.30
103878	KY 99	a T	4	2.1	1.5	0.3	100	21.30
122616	KY 99	a croce	4	4	1.5	0.5	100	24.70
116138	KY 99	a T	4	2.1	1.5	0.5	100	24.70
distanziatore in materiale sintetico, grigio, per lastre con spessore 4 fino 5 cm								
119060	KY 99	a croce	4	4	3	0.3	100	24.70
135865	KY 99	a T	4	2	3	0.3	100	24.70
137636	KY 99	a croce	4	4	3	0.5	100	28.20
139530	KY 99	a T	4	2.3	3	0.5	100	28.20
distanziatore in materiale sintetico, grigio, per lastre con spessore 6 fino 10 cm								
117473	KY 99	a croce	4	4	5	0.5	50	16.70
102772	KY 99	a T	4	2.3	5	0.5	50	16.70
139523	KY 99	a croce	6.5	6.5	3	0.8	100	53.50
101310	KY 99	a T	6.5	3.6	3	0.8	100	53.50
distanziatore, materiale sintetico, trasparente, lastre con spessore 2 fino 5 cm								
130994	KY 99	A a croce / a T	5	5	1.7	0.3	100	42.00
137766	KY 99	B a croce / a T	4.6	4.6	1.5	0.3	100	28.20

Fabbisogno:

Distanziatori a croce: 1 pz./lastra.

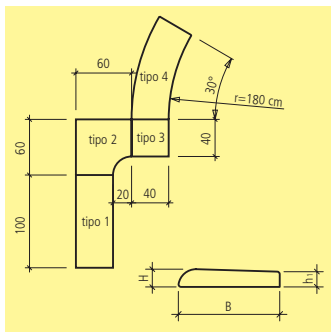
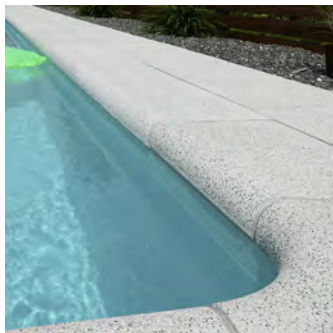
Distanziatori a T : 2 pz./lastra.



Art.-Nr.	HW	L cm	B cm	H cm	CHF/m
profilo TERRAZZA in acciaio 0.8 mm					
115038	KY 99	200	1.8	3	15.50
126000	KY 99	200	1.8	4	16.80

Art.-Nr.	HW	Descr.	D cm	L cm	B cm	H cm	h ₁ cm	W cm	CHF/pz.
distanziatore rotondo in gomma									
136905	KY 99	con distanziatore	13			1.9	1	0.3	2.50
121345	KY 99	senza distanziatore	13			0.9			2.50
foglio di livellamento in gomma									
104330	KY 99	in gomma		12	12	0.1			1.20
104206	KY 99	in gomma		12	12	0.2			1.30
119090	KY 99	in gomma		12	12	0.3			1.40

Fabbisogno distanziatore: 1 pz./lastra



Art.-Nr.	HW	tipo	Descr.	L cm	B cm	H cm	h ₁ cm	R cm	alpha °	G kg/pz.	CHF/pz.
LEVENTINA grigio, sabbato, bordo arrotondato, H 7 cm											
132016	KK	22	1	100	40	7	6			65	146.00
106175	KK	22	2	60	40	7	6	90	90	52	172.00
134821	KK	22	3	40	40	7	6	90	90	26	102.00
113672	KK	22	4	115	40	7	6	180	30	76	171.00

I bordi per piscina vengono prodotti su ordinazione.

Su richiesta altri colori ALPINA bianco e GRISCHUNA grigio-antracite, prezzo come colore LEVENTINA grigio.

I bordi per piscina RESIDENZA devono essere posati osservando un giunto di separazione tra 5-10 mm e devono essere sigillati con silicone.

La posa può essere eseguita con colla (ad es. malta flessibile PCI S2, Elastorapid (per zone umide) SIKADUR 31 SIKA, PCI Vario-Flex PCI).

I bordi per piscina RESIDENZA sabbati, se abbinati alle lastre RESIDENZA sabbate, hanno una leggera differenza di superficie.

Art.	Descrizione prodotto
Gradini monoblocco «modern standard»	
L0001	PARCO® gradino monoblocco smussato frattazzato
L0002	CLASSIC® gradino monoblocco smussato liscio
L0004	WILD gradino monoblocco smussato frattazzato
Gradini monoblocco «modern edel»	
L1001	PARCO® gradino monoblocco smussato sabbiato
L1010	RESIDENZA® gradino monoblocco smussato
L1041	DESEGNO gradino su misura
L1044	LUMINO® GLOW strisce luminose
L1201	FINALGO Vakuum gradino monoblocco smussato sabbiato
L1202	FINALGO VILLA Vakuum gradino monoblocco smussato sabbiato
Gradini monoblocco ghiaia a vista	
L2001	CASTELLO® gradino monoblocco smussato ghiaia a vista
Gradini monoblocco «natura»	
L3002	SANTURO® gradino monoblocco smussato sabbiato
L3008	LENIA gradino monoblocco
Gradini monoblocco «rustikal»	
L4101	gradino stile romano
Gradini ad angolo «modern standard»	
L5101	PARCO® gradino ad angolo smussato frattazzato
Gradini ad angolo «modern edel»	
L6001	PARCO® gradino ad angolo smussato sabbiato
Elementi quadrangolari / tribune / rampe	
L9001	elemento quadrangolare
L9002	gradino monoblocco per el. quadrangolare
L9501	PARCO® rampa

Tipi di impiego per gradini monoblocco e ad angolo

- scale poste all'esterno di case, impianti per tempo libero e sportivi.
- I gradini a forma d'angolo vengono pure impiegati per il rivestimento di scale esterne esistenti.
- se non menzionato è da evitare l'utilizzo di sale antigelo.

Dimensioni

Per motivi tecnici di fabbricazione possono verificarsi delle tolleranze nelle misure che corrispondono comunque a quelle indicate dalle norme SIA.

Giunti

- ◆ Gli elementi devono essere posati rispettando un giunto di minimo 3 mm ogni ml.

Indicazioni di posa per gradini monoblocco e ad angolo

- ◆ Ogni elemento deve essere posato con una pendenza orizzontale o laterale del 1.5 %.

I gradini monoblocco e a forma d'angolo devono essere posati in ogni caso su fondazioni in beton.

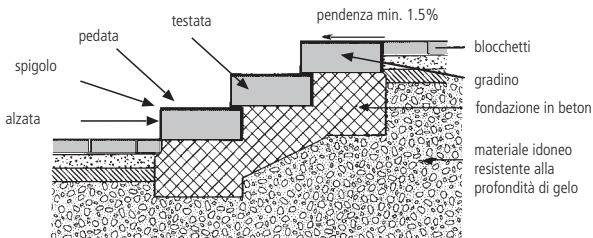
Uno strato di malta di almeno 1 cm. garantisce un appoggio ottimale e aiuta a correggere eventuali misure di tolleranza.

Gli elementi non devono essere battuti con forza per essere livellati (pericolo di rottura). Usare sempre un pezzo di legno per batterli.

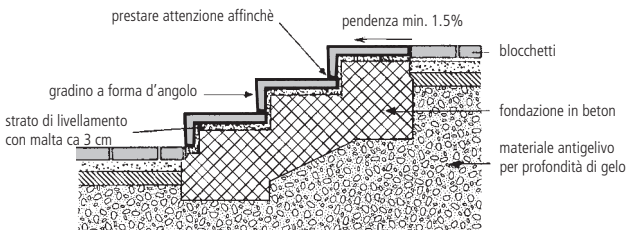
Nella gamma dei gradini monoblocco e a forma d'angolo esistono già degli elementi per la formazione di angoli.

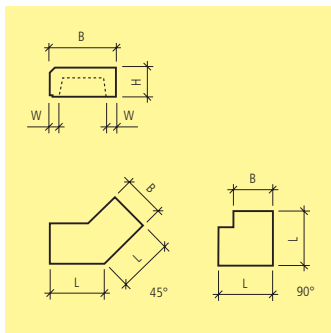
Utilizzando quest'ultimi i tempi di posa possono venir così notevolmente ridotti.

es. di posa per gradini monoblocco



es. di posa gradini ad angolo





Art.-Nr.	HW	L	B	H	W	M	G	G	CHF/m
		cm	cm	cm	cm	pz./pal	kg/m	kg/pz.	
grigio, frattazzato, frontale smussato, B 36 cm, H 15 cm									
106353	LF 22	50	36	15	5	20	90	45	75.00
113535	LF 22	60	36	15	5	20	90	54	75.00
137140	LF 22	80	36	15	5	15	90	72	75.00
122345	LF 22	100	36	15	5	10	90	90	68.00
125433	LF 22	120	36	15	5	10	90	108	68.00
113454	LF 22	150	36	15	5	10	90	135	68.00
109140	LF 22	200	36	15	5	6	94	188	68.00
grigio, frattazzato, frontale smussato, B 40 cm, H 15 cm									
125978	LF 76	50	40	15	10	20	102	52	75.00
124926	LF 76	60	40	15	10	20	104	60	75.00
116638	LF 76	75	40	15	10	15	104	80	75.00
137325	LF 76	80	40	15	10	15	104	82	75.00
122997	LF 76	100	40	15	10	15	99	99	68.00
113055	LF 76	120	40	15	10	10	99	112	68.00
121748	LF 76	150	40	15	10	10	102	153	68.00
132519	LF 76	200	40	15	10	10	90	182	68.00
grigio, frattazzato, frontale smussato, B 36 cm, H 17 cm									
120912	LF 22	50	36	17	5	20	96	48	77.50
129847	LF 22	60	36	17	5	20	96	58	77.50
136714	LF 22	80	36	17	5	15	96	77	77.50
138937	LF 22	100	36	17	5	10	96	96	71.00
110958	LF 22	120	36	17	5	10	96	115	71.00
137421	LF 22	150	36	17	5	10	96	144	71.00
128362	LF 22	200	36	17	5	6	99	198	71.00

Art.-Nr.	HW	L cm	B cm	H cm	W cm	alpha °	G kg/m	CHF/pz.
elemento d'angolo, grigio, frattazzato, frontale smussato, B 36 cm, H 15 cm								
134685	LF 22	50	36	15	5	45	75	124.00
104138	LF 22	50	36	15	5	90	60	124.00
elemento d'angolo, grigio, frattazzato, frontale smussato, B 40 cm, H 15 cm								
131381	LF 76	50	40	15	10	45	50	124.00
101260	LF 76	40	40	15	10	90	30	124.00
elemento d'angolo, grigio, frattazzato, frontale smussato, B 36 cm, H 17 cm								
105144	LF 22	50	36	17	5	45	85	151.00
116884	LF 22	50	36	17	5	90	66	151.00

Art.-Nr.	HW	L cm	B cm	H cm	W cm	M pz./pal	G kg/m	G kg/pz.	CHF/m
antracite, frattazzato, frontale smussato, B 36 cm, H 15 cm									
129341	LF 22	50	36	15	5	20	90	45	84.00
139254	LF 22	60	36	15	5	20	90	54	84.00
127535	LF 22	80	36	15	5	15	90	72	84.00
135638	LF 22	100	36	15	5	10	90	90	76.50
128046	LF 22	120	36	15	5	10	90	108	76.50
119160	LF 22	150	36	15	5	10	96	135	76.50
126989	LF 22	200	36	15	5	6	94	188	76.50
antracite, frattazzato, frontale smussato, B 40 cm, H 15 cm									
128271	LF 76	50	40	15	10	20	104	52	84.50
138882	LF 76	60	40	15	10	20	104	60	84.50
126821	LF 76	80	40	15	10	15	104	82	84.50
122452	LF 76	100	40	15	10	15	99	99	76.50
138653	LF 76	120	40	15	10	10	93	112	76.50
113184	LF 76	150	40	15	10	10	102	153	76.50
131489	LF 76	200	40	15	10	10	88	180	76.50
antracite, frattazzato, frontale smussato, B 36 cm, H 17 cm									
115013	LF 22	50	36	17	5	20	96	48	88.00
126471	LF 22	60	36	17	5	20	96	58	88.00
101648	LF 22	80	36	17	5	15	96	77	88.00
105299	LF 22	100	36	17	5	10	96	96	81.00
113771	LF 22	120	36	17	5	10	96	115	81.00
131549	LF 22	150	36	17	5	10	96	144	81.00
116131	LF 22	200	36	17	5	6	99	198	81.00

Art.-Nr.	HW	L cm	B cm	H cm	W cm	alpha °	G kg/m	CHF/pz.
elemento d'angolo, grigio, frattazzato, frontale smussato, B 36 cm, H 15 cm								
126396	LF 22	50	36	15	5	45	75	134.00
109362	LF 22	50	36	15	5	90	60	134.00
elemento d'angolo, grigio, frattazzato, frontale smussato, B 36 cm, H 17 cm								
130026	LF 22	50	36	17	5	45	85	157.00
111417	LF 22	50	36	17	5	90	66	157.00
Art.-Nr.	HW	Descr.						CHF/pz.
supplemento di lavorazione								
108539	ZZ 22	taglio diritto						36.50
103870	ZZ 22	taglio obliquo						60.50

I gradini monoblocco B 36 cm sono chiusi sul lato posteriore.

I gradini monoblocco B 40 cm sono aperti sul lato posteriore.

I gradini monoblocco B 36 cm non sono combinabili con i gradini monoblocco B 40 cm.

Su richiesta, possono essere prodotte lunghezze intermedie. Fatturazione: dimensione prossima maggiore + supplemento di lavorazione.

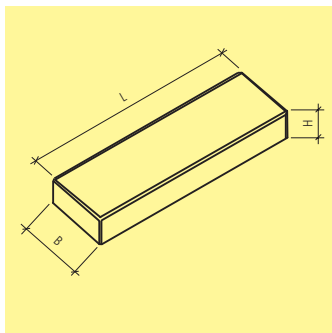
I gradini monoblocco PARCO colore antracite vengono prodotti su ordinazione.

I gradini monoblocco PARCO frattazzati sono lisci sulle testate laterali e frattazzati sulla pedata.

Gli elementi a 45° e 90° presentano sulla parte anteriore e posteriore uno smusso ed uno scuretto.

Essi possono essere impiegati per la realizzazione di angoli interni ed esterni.

Gradini monoblocco PARCO® sabbiati vedi Art. no. L1001.



Art.-Nr.	HW	L cm	B cm	H cm	M pz./pal	G kg/m	G kg/pz.	CHF/m
pieno, grigio, liscio, frontale smussato								
104720	LF 21	60	40	15	16	133	80	56.50
131504	LF 21	80	40	15	8	133	106	56.50
132594	LF 21	100	40	15	8	133	133	56.50
127379	LF 21	120	40	15	8	133	160	56.50
pieno, porfido, liscio, frontale smussato								
118910	LF 21	60	40	15	16	133	80	64.50
113433	LF 21	80	40	15	8	133	106	64.50
121883	LF 21	100	40	15	8	133	133	64.50
112254	LF 21	120	40	15	8	133	160	64.50
pieno, giallo jura, liscio, frontale smussato								
125355	LF 21	60	40	15	16	133	80	72.00
117057	LF 21	80	40	15	8	133	106	72.00
129040	LF 21	100	40	15	8	133	133	72.00
112175	LF 21	120	40	15	8	133	160	72.00
pieno, grigio, liscio, frontale smussato								
113886	LF 21	50	36	17	20	139	68	60.50
131751	LF 21	60	36	17	20	139	81	60.50
137359	LF 21	80	36	17	10	139	108	60.50
113446	LF 21	100	36	17	10	139	139	60.50
light, grigio, liscio, frontale smussato, con risparmio posteriore								
132588	LF 21	100	36	15	8	91	91	65.00

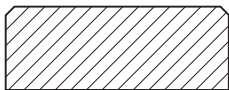
Art.-Nr.	HW	Descr.	CHF/pz.
supplemento di lavorazione			
134003	ZZ 21	taglio diritto	34.20
139858	ZZ 21	taglio obliquo	56.50

I gradini monoblocco CLASSIC possiedono uno smusso perimetrale.

I gradini monoblocco colorati vengono prodotti su richiesta.

Non sono fornibili gli elementi ad angolo.

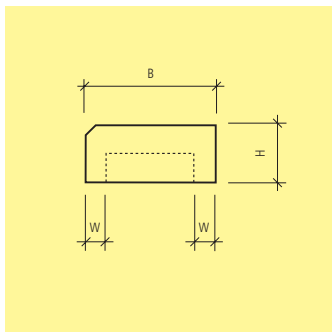
Su richiesta, possono essere prodotte lunghezze intermedie. Fatturazione: dimensione prossima maggiore + supplemento di lavorazione.



pieno

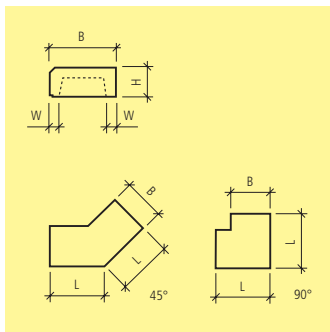


leggero



Art.-Nr.	HW	L cm	B cm	H cm	W cm	M pz./pal	G kg/m	G kg/pz.	CHF/m
grigio, frattazzato, frontale smussato, B 36 cm, H 15 cm									
111182	LF 74	50	36	15	5.5	15	110	55	76.50
117861	LF 74	60	36	15	5.5	15	110	66	76.50
132279	LF 74	80	36	15	5.5	12	110	88	76.50
139069	LF 74	100	36	15	5.5	12	110	110	69.00
126322	LF 74	120	36	15	5.5	8	108	130	69.00
121424	LF 74	150	36	15	5.5	8	110	165	69.00

I gradini monoblocco WILD sono frattazzati sia sulla pedata che sulla testata.



Art.-Nr.	HW	L cm	B cm	H cm	W cm	M pz./pal	G kg/m	G kg/pz.	CHF/m
grigio, sabbaiato, frontale smussato, B 36 cm, H 15 cm									
138554	LF 22	50	36	15	5	20	90	45	106.00
102893	LF 22	60	36	15	5	20	90	54	106.00
107209	LF 22	80	36	15	5	15	90	72	106.00
135673	LF 22	100	36	15	5	10	90	90	99.00
129704	LF 22	120	36	15	5	10	90	108	99.00
139895	LF 22	150	36	15	5	10	90	135	99.00
108975	LF 22	200	36	15	5	6	94	188	99.00
grigio, sabbaiato, frontale smussato, B 40 cm, H 15 cm									
124444	LF 76	50	40	15	10	20	104	52	106.00
106666	LF 76	60	40	15	10	20	104	60	106.00
139385	LF 76	75	40	15	10	15	104	80	106.00
127498	LF 76	80	40	15	10	15	104	82	106.00
108637	LF 76	100	40	15	10	15	99	99	99.00
104936	LF 76	120	40	15	10	10	93	112	99.00
138677	LF 76	150	40	15	10	10	102	153	99.00
115725	LF 76	200	40	15	10	10	90	180	99.00
grigio, sabbaiato, frontale smussato, B 36 cm, H 17 cm									
133975	LF 22	50	36	17	5	20	96	48	108.50
108395	LF 22	60	36	17	5	20	96	58	108.50
108786	LF 22	80	36	17	5	15	96	77	108.50
135947	LF 22	100	36	17	5	10	96	96	101.50
124047	LF 22	120	36	17	5	10	96	115	101.50
120711	LF 22	150	36	17	5	10	96	144	101.50
105769	LF 22	200	36	17	5	6	99	198	101.50

Art.-Nr.	HW	L cm	B cm	H cm	W cm	alpha °	G kg/m	CHF/pz.
elemento d'angolo, grigio, sabbaiato, frontale smussato, B 36 cm, H 15 cm								
124362	LF 22	50	36	15	5	45	75	154.00
134032	LF 22	50	36	15	5	90	60	154.00
elemento d'angolo, grigio, sabbaiato, frontale smussato, B 40 cm, H 15 cm								
116859	LF 76	50	40	15	10	45	50	154.00
136158	LF 76	40	40	15	10	90	30	154.00
elemento d'angolo, grigio, sabbaiato, frontale smussato, B 36 cm, H 17 cm								
120026	LF 22	50	36	17	5	45	82	179.00
136561	LF 22	50	36	17	5	90	66	179.00

Art.-Nr.	HW	L cm	B cm	H cm	W cm	M pz./pal	G kg/m	G kg/pz.	CHF/m
antracite, sabbaiato, frontale smussato, B 36 cm, H 15 cm									
138489	LF 22	50	36	15	5	20	90	45	113.00
101962	LF 22	60	36	15	5	20	90	54	113.00
137076	LF 22	80	36	15	5	15	90	72	113.00
126615	LF 22	100	36	15	5	10	90	90	106.00
134157	LF 22	120	36	15	5	10	90	108	106.00
121695	LF 22	150	36	15	5	10	90	135	106.00
108590	LF 22	200	36	15	5	6	94	188	106.00
antracite, sabbaiato, frontale smussato, B 40 cm, H 15 cm									
134325	LF 76	50	40	15	10	20	104	52	113.00
126094	LF 76	60	40	15	10	20	104	60	113.00
113750	LF 76	75	40	15	10	15	104	80	113.00
112333	LF 76	80	40	15	10	15	102	82	113.00
124916	LF 76	100	40	15	10	15	99	99	106.00
132077	LF 76	120	40	15	10	10	93	112	106.00
126072	LF 76	150	40	15	10	10	102	153	106.00
128638	LF 76	200	40	15	10	10	90	180	106.00
antracite, sabbaiato, frontale smussato, B 36 cm, H 17 cm									
105078	LF 22	50	36	17	5	20	96	48	119.00
126371	LF 22	60	36	17	5	20	96	58	119.00
129716	LF 22	80	36	17	5	15	96	77	119.00
104277	LF 22	100	36	17	5	10	96	96	110.00
137745	LF 22	120	36	17	5	10	96	115	110.00
128760	LF 22	150	36	17	5	10	96	147	110.00
117176	LF 22	200	36	17	5	6	99	198	110.00

Art.-Nr.	HW	L cm	B cm	H cm	W cm	alpha °	G kg/m	CHF/pz.
elemento d'angolo, antracite, sabbiato, frontale smussato, B 36 cm, H 15 cm								
139798	LF 22	50	36	15	5	45	75	162.00
138771	LF 22	50	36	15	5	90	60	162.00
elemento d'angolo, antracite, sabbiato, frontale smussato, B 40 cm, H 15 cm								
119904	LF 76	50	40	15	10	45	50	162.00
126213	LF 76	40	40	15	10	90	30	162.00
elemento d'angolo, antracite, sabbiato, frontale smussato, B 36 cm, H 17 cm								
108853	LF 22	50	36	17	5	45	85	188.00
124418	LF 22	50	36	17	5	90	66	188.00
Art.-Nr.	HW	Descr.		CHF/pz.				
supplemento di lavorazione								
108539	ZZ 22	taglio diritto		36.50				
103870	ZZ 22	taglio obliquo		60.50				

I gradini monoblocco B 36 cm sono chiusi sul lato posteriore.

I gradini monoblocco B 40 cm sono aperti sul lato posteriore.

I gradini monoblocco B 36 cm non sono combinabili con i gradini monoblocco B 40 cm.

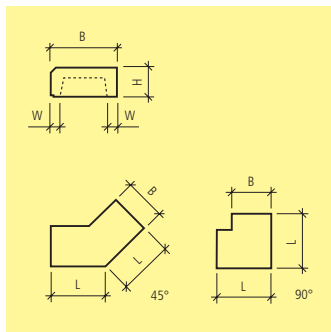
I gradini monoblocco PARCO® sabbiati, vengono prodotti su ordinazione.

Alzata, pedata e testate destra/sinistra sabbiato.

Su richiesta, possono essere prodotte lunghezze intermedie. Fatturazione: dimensione prossima maggiore + supplemento di lavorazione.

Gli elementi a 45° e 90° da HW 22 presentano sulla parte anteriore e posteriore uno smusso ed uno scuretto. Essi possono essere impiegati per la realizzazione di angoli interni ed esterni.

Gradini monoblocco PARCO® frattazzati, vedi Art. no. L0001.



Art.-Nr.	HW	L cm	B cm	H cm	W cm	M pz./pal	G kg/m	G kg/pz.	CHF/m
LEVENTINA grigio, sabbato, frontale smussato, B 36 cm, H 15 cm									
115399	LK 22	50	36	15	5	20	90	45	257.00
107552	LK 22	60	36	15	5	20	90	54	257.00
108092	LK 22	80	36	15	5	15	90	72	257.00
130117	LK 22	100	36	15	5	10	90	90	257.00
111583	LK 22	120	36	15	5	10	90	108	257.00
133058	LK 22	150	36	15	5	10	90	135	257.00
LEVENTINA grigio, sabbato, frontale smussato, B 36 cm, H 17 cm									
132423	LK 22	50	36	17	5	20	96	48	260.00
135930	LK 22	60	36	17	5	20	96	58	260.00
134613	LK 22	80	36	17	5	15	96	77	260.00
131512	LK 22	100	36	17	5	10	96	96	260.00
121844	LK 22	120	36	17	5	10	96	115	260.00
106238	LK 22	150	36	17	5	10	96	144	260.00

Art.-Nr.	HW	L cm	B cm	H cm	W cm	alpha °	CHF/pz.
elemento d'angolo, LEVENTINA grigio, sabbato, frontale smussato, B 36 cm, H 15 cm							
123370	LK 22	50	36	15	5	45	257.00
117656	LK 22	50	36	15	5	90	257.00
elemento d'angolo, LEVENTINA grigio, sabbato, frontale smussato, B 36 cm, H 17 cm							
117820	LK 22	50	36	17	5	45	269.00
137025	LK 22	50	36	17	5	90	269.00

Art.-Nr.	HW	Descr.	CHF/pz.
supplemento di lavorazione			
131747	ZZ 22	taglio diritto	34.90
109196	ZZ 22	taglio obliquo	58.00

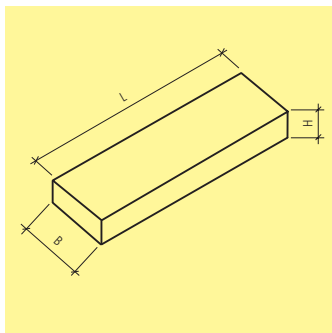
I gradini monoblocco RESIDENZA® vengono prodotti su ordinazione.

Alzata pedata e testate destra/sinistra sabbiata.

Colori GRISCHUNA grigio-antracite, ALPINA bianco e CREMONA giallo stessi prezzi e dimensioni LEVENTINA.

Su ordinazione sono ottenibili lunghezze intermedie. Fatturazione: dimensione prossima maggiore + supplemento di lavorazione.

Gli elementi a 45° e 90° presentano sulla parte anteriore e posteriore uno smusso ed uno scuretto. Essi possono essere impiegati per la realizzazione di angoli interni ed esterni.



Art.-Nr.	HW	L cm	B cm	H cm	G kg/m	CHF/m
grigio, liscio, spigoli vivi						
126738	LK 21	50 – 300	30 – 40	13	128	119.00
106221	LK 21	50 – 300	30 – 40	15	148	122.00
107316	LK 21	50 – 300	30 – 40	17	168	130.00
108093	LK 21	50 – 300	30 – 40	19	188	137.00
grigio, sabbiato, spigoli vivi						
117989	LK 21	50 – 300	30 – 40	13	128	132.00
119553	LK 21	50 – 300	30 – 40	15	148	134.00
131188	LK 21	50 – 300	30 – 40	17	168	143.00
101736	LK 21	50 – 300	30 – 40	19	188	152.00
antracite, liscio, spigoli vivi						
111191	LK 21	50 – 300	30 – 40	13	128	132.00
106874	LK 21	50 – 300	30 – 40	15	148	134.00
118092	LK 21	50 – 300	30 – 40	17	168	142.00
125082	LK 21	50 – 300	30 – 40	19	188	152.00
antracite, sabbiato, spigoli vivi						
112722	LK 21	50 – 300	30 – 40	13	128	144.00
133152	LK 21	50 – 300	30 – 40	15	148	146.00
102266	LK 21	50 – 300	30 – 40	17	168	157.00
128022	LK 21	50 – 300	30 – 40	19	188	166.00
light, grigio, liscio, spigoli vivi						
122937	LK 21	50 – 300	30 – 40	13	100	137.00
130967	LK 21	50 – 300	30 – 40	15	113	139.00
112970	LK 21	50 – 300	30 – 40	17	125	149.00
134557	LK 21	50 – 300	30 – 40	19	145	156.00

Art.-Nr.	HW	L cm	B cm	H cm	G kg/m	CHF/m
light, grigio, pedata sabbiata, spigoli vivi						
136147	LK 21	50 – 300	30 – 40	13	100	150.00
131935	LK 21	50 – 300	30 – 40	15	113	152.00
119440	LK 21	50 – 300	30 – 40	17	125	162.00
111828	LK 21	50 – 300	30 – 40	19	145	170.00
light, antracite, liscio, spigoli vivi						
106619	LK 21	50 – 300	30 – 40	13	100	150.00
137282	LK 21	50 – 300	30 – 40	15	113	152.00
105736	LK 21	50 – 300	30 – 40	17	125	161.00
137467	LK 21	50 – 300	30 – 40	19	145	170.00
light, antracite, pedata sabbiata, spigoli vivi						
110397	LK 21	50 – 300	30 – 40	13	100	163.00
106421	LK 21	50 – 300	30 – 40	15	113	165.00
125971	LK 21	50 – 300	30 – 40	17	125	174.00
114031	LK 21	50 – 300	30 – 40	19	145	183.00

Vengono prodotti su ordinazione, senza quantità minima di ordinazione.

Quantità minima di fatturazione = 1 m'.

Su richiesta sono ottenibili altre colorazioni e altezze, spigoli smussati, nonchè altri tipi di superficie.

Possibilità di esecuzione e prezzi sono da richiedere per ogni oggetto.



Art.-Nr.	HW	L cm	B cm	H cm	CHF/m
superficie ruvida, compreso montaggio per gradino su misura DESEGNO					
126882	ZZ 21	100	2	2	46.00

La superficie viene irradiata dalla luce solare durante il giorno e di notte rilascia una luminosità verdognola quando gli stessi vengono posati in luoghi scuri.

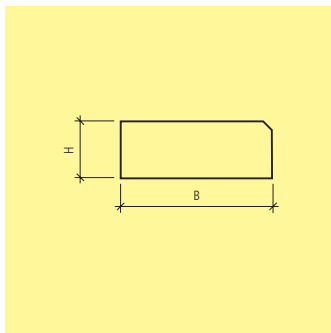
Per gradini > L 100 cm le strisce vengono tagliate e riunite.

Le strisce luminose LUMINO GLOW non sono velenose ne radioattive.

Campi d' impiego :

- zone di sicurezza
- delimitazioni
- design in luoghi pubblici o privati

Gradini su misura DESEGNO vedi Art. no. L1041.



Art.-Nr.	HW	L cm	B cm	H cm	M pz./pal	G kg/m	G kg/pz.	CHF/m
grigio, 2 lati sabbati, frontale smussato, B 35 cm, H 15 cm								
110534	LG 99	50	35	15	16	130	65	87.00
115370	LG 99	60	35	15	16	130	78	87.00
109801	LG 99	75	35	15	12	130	97	87.00
122829	LG 99	80	35	15	12	130	104	87.00
126631	LG 99	100	35	15	8	130	130	81.00
antracite, 2 lati sabbati, frontale smussato, B 35 cm, H 15 cm								
108924	LG 99	50	35	15	16	130	65	99.50
121170	LG 99	60	35	15	16	130	78	99.50
134388	LG 99	75	35	15	12	130	97	99.50
109608	LG 99	80	35	15	12	130	104	99.50
107037	LG 99	100	35	15	8	130	130	95.00
giallo jura, 2 lati sabbati, frontale smussato, B 35 cm, H 15 cm								
137302	LG 99	50	35	15	16	130	65	106.00
121937	LG 99	60	35	15	16	130	78	106.00
111008	LG 99	75	35	15	12	130	97	106.00
108958	LG 99	80	35	15	12	130	104	106.00
109699	LG 99	100	35	15	8	130	130	100.00

I vantaggi del sistema Vakuum:

- maggior resistenza alla pressione e all'abrasione.
- resistente alla benzina, oli e altre sostanze aggressive.

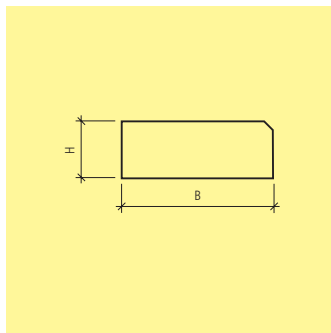
I gradini monoblocco FINALGO Vakuum sabbaiati sono fornibili di norma in ca. 1 settimana.

Ulteriori colorazioni vengono prodotte su richiesta a partire da 50 ml.

Supplementi e termini per piccole quantità, su richiesta.

Esecuzione sabbaiata : sualzata e pedata.

Su richiesta e con supplemento esecuzione sabbaiata per testata destra/sinistra.



Art.-Nr.	HW	L cm	B cm	H cm	M pz./pal	G kg/m	G kg/pz.	CHF/m
KORALLE grigio, 2 lati sabbati, frontale smussato, B 35 cm, H 15 cm								
120407	LG 99	50	35	15	16	130	65	90.50
124088	LG 99	75	35	15	12	130	97	90.50
116344	LG 99	100	35	15	8	130	130	86.50
BERYLL giallo, 2 lati sabbati, frontale smussato, B 35 cm, H 15 cm								
107048	LG 99	50	35	15	16	130	65	106.00
100320	LG 99	75	35	15	12	130	97	106.00
107233	LG 99	100	35	15	8	130	130	100.00
AVENTURIN verde, 2 lati sabbati, frontale smussato, B 35 cm, H 15 cm								
116032	LG 99	50	35	15	16	130	65	142.00
126877	LG 99	75	35	15	12	130	97	142.00
110694	LG 99	100	35	15	8	130	130	134.00

I vantaggi del sistema Vakuum:

- maggior resistenza alla pressione e all'abrasione.
 - resistente alla benzina, oli e altre sostanze aggressive.
- Il colore KORALLE grigio e BERYLL giallo di norma sono fornibili in ca. 1 settimana.

I gradini monoblocco FINALGO-VILLA vengono prodotti con graniglia del Jura.

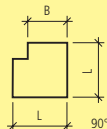
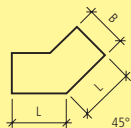
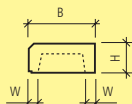
Il colore AVENTURIN verde viene prodotto su ordinazione a partire da 50 ml.

Per gli altri colori, TURMALIN antracite, TOPAS arancione-marrone e RUBIN rosa, vedi prezzo colore BERYLL giallo e vengono prodotti anche su ordinazione a partire da 50 ml.

Supplementi e termini per piccole quantità, su richiesta.

Esecuzione sabbata : su alzata e pedata.

Su richiesta e con supplemento esecuzione sabbata per testata destra/sinistra.



Art.-Nr.	HW	L cm	B cm	H cm	W cm	M pz./pal	G kg/m	G kg/pz.	CHF/m
grigio, ghiaia a vista 4-16 mm, frontale smussato, B 36 cm, H 15 cm									
110106	LK 22	50	36	15	5	20	90	45	117.00
101203	LK 22	60	36	15	5	20	90	54	117.00
138381	LK 22	80	36	15	5	15	90	72	117.00
128910	LK 22	100	36	15	5	10	90	90	109.00
127787	LK 22	120	36	15	5	10	90	108	109.00
127628	LK 22	150	36	15	5	10	90	135	109.00
137163	LK 22	200	36	15	5	6	90	188	109.00

grigio, ghiaia a vista 4-16 mm, frontale smussato, B 36 cm, H 17 cm									
113282	LK 22	50	36	17	5	20	100	50	121.00
131265	LK 22	60	36	17	5	20	98	59	121.00
135708	LK 22	80	36	17	5	15	100	80	121.00
100356	LK 22	100	36	17	5	10	98	98	113.00
125258	LK 22	120	36	17	5	10	98	118	113.00
117947	LK 22	150	36	17	5	10	98	147	113.00
119621	LK 22	200	36	17	5	6	98	198	113.00

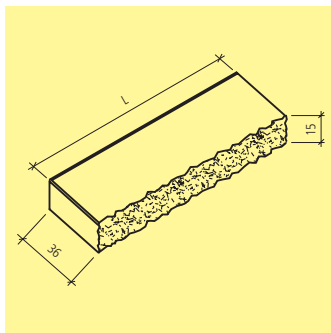
Art.-Nr.	HW	L cm	B cm	H cm	W cm	alpha °	G kg/m	CHF/pz.
elemento d'angolo, grigio, ghiaia a vista 4-16 mm, frontale smussato, B 36 cm, H 15 cm								
129245	LK 22	50	36	15	5	45	75	169.00
129227	LK 22	50	36	15	5	90	60	169.00
elemento d'angolo, grigio, ghiaia a vista 4-16 mm, frontale smussato, B 36 cm, H 17 cm								
127132	LK 22	50	36	17	5	45	85	182.00
134628	LK 22	50	36	17	5	90	66	182.00

Su ordinazione sono ottenibili lunghezze intermedie. Fatturazione: dimensione prossima maggiore + supplemento di lavorazione.

Gli elementi a 45° e 90° presentano sulla parte anteriore e posteriore uno smusso ed uno scuretto. Essi possono essere impiegati per la realizzazione di angoli interni ed esterni.

I gradini monoblocco CASTELLO® sono ghiaia a vista sui 4 lati.

Indicazioni concernenti le strutture delle superfici, colorazioni ed effluorescenze vedi indicazioni per prodotti in beton.



Art.-Nr.	HW	L cm	B cm	H cm	M pz./pal.	G kg/m	G kg/pz.	CHF/m
grigio, smussato, pedata sabbiata, alzata struttura a spacco, pieno								
125374	LF 21	60	34 – 36	15	16	120	72	90.50
114561	LF 21	80	34 – 36	15	8	120	95	90.50
113982	LF 21	100	34 – 36	15	8	120	120	90.50
120024	LF 21	120	34 – 36	15	8	120	145	90.50
porfido, smussato, pedata sabbiata, alzata struttura a spacco, pieno								
103570	LF 21	60	34 – 36	15	16	120	72	106.00
126719	LF 21	80	34 – 36	15	8	120	95	106.00
122657	LF 21	100	34 – 36	15	8	120	120	106.00
117544	LF 21	120	34 – 36	15	8	120	145	106.00
giallo jura, smussato, pedata sabbiata, alzata struttura a spacco, pieno								
122770	LF 21	60	34 – 36	15	16	120	72	121.00
135890	LF 21	80	34 – 36	15	8	120	95	121.00
120887	LF 21	100	34 – 36	15	8	120	120	121.00
100902	LF 21	120	34 – 36	15	8	120	145	121.00

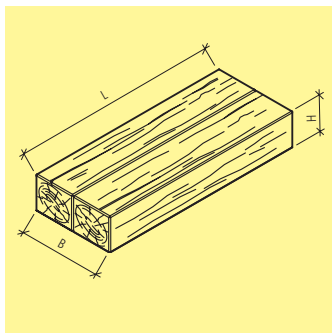
Art.-Nr.	HW	Descr.	CHF/pz.
supplemento di lavorazione			
134003	ZZ 21	taglio diritto	34.20
139858	ZZ 21	taglio obliquo	56.50
per taglio a spacco			
131539	ZZ 21	diritto	35.90
116611	ZZ 21	obliquo	59.50

Termine di consegna su richiesta.

I gradini monoblocco SANTURO® possiedono una smussatura su 3 lati, pedata sabbiata, alzata con struttura a spacco. Le due testate sono invece lisce da cassero.

Ben si adattano con le pietre per muratura SANTURO® M0010.

Su ordinazione sono ottenibili lunghezze intermedie. Fatturazione: dimensione prossima maggiore + supplemento di lavorazione.



Art.-Nr.	HW	colore	L cm	B cm	H cm	M pz./pal.	G kg/pz.	CHF/pz.
strutturato, leggermente smussato, con giunta parziale								
105402	LK	21	89	36	15	9	118	154.00
134666	LK	21	89	36	15	9	118	160.00
113502	LK	21	89	36	15	9	118	160.00

Art.-Nr.	HW	Descr.	CHF/pz.	
supplemento di lavorazione				
134003	ZZ	21	taglio diritto	34.20
139858	ZZ	21	taglio obliquo	56.50

Si possono utilizzare quali gradini monoblocco o come elementi per scarpatà.

La struttura simil legno è visibile sui 3 lati e la testata.

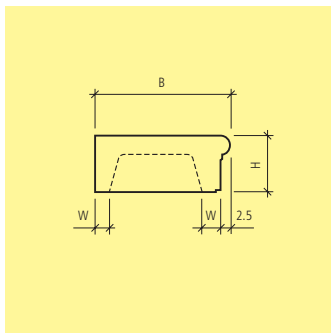
Lunghezze intermedie vengono prodotte su richiesta.

Fatturazione: dimensione prossima maggiore + supplemento di lavorazione (taglio).

Lastre LENIA con struttura in simil legno, Art. K3503.

Palizzate LENIA con struttura in simil legno, Art. M2105.

Sgabello LENIA con struttura in simil legno, Art. P0405.



Art.-Nr.	HW	Descr.	L cm	I ₁ cm	B cm	H cm	W cm	M pz./pal	G kg/pz.	CHF/pz.
grigio, sabbiato, frontale arrotondato, B 36 cm, H 15 cm										
129087	LK 22	elemento normale	80	75	36	15	5	10	76	183.00
113272	LK 22	elemento normale	100	95	36	15	5	10	95	205.00
138032	LK 22	elemento normale	120	115	36	15	5	10	114	258.00
102177	LK 22	elemento normale	150	145	36	15	5	10	143	315.00
117125	LK 22	elemento intermedio	50	50	36	15	5	20	48	98.00
111032	LK 22	elemento intermedio	100	100	36	15	5	10	95	195.00
120142	LK 22	laterale destro	50	47.5	36	15	5	20	48	137.00
135790	LK 22	laterale sinistro	50	47.5	36	15	5	20	48	137.00
antracite, sabbiato, frontale arrotondato, B 36 cm, H 15 cm										
107120	LK 22	elemento normale	80	75	36	15	5	10	76	195.00
113346	LK 22	elemento normale	100	95	36	15	5	10	95	230.00
127544	LK 22	elemento normale	120	115	36	15	5	10	114	278.00
109090	LK 22	elemento normale	150	145	36	15	5	10	143	341.00
131866	LK 22	elemento intermedio	50	50	36	15	5	20	48	110.00
120574	LK 22	elemento intermedio	100	100	36	15	5	10	95	219.00
126368	LK 22	laterale destro	50	47.5	36	15	5	20	48	148.00
110436	LK 22	laterale sinistro	50	47.5	36	15	5	20	48	148.00
supplemento di lavorazione										
119699	ZZ 22	taglio diritto								35.90
100948	ZZ 22	taglio obliquo								61.50

Il colore antracite viene prodotto su ordinazione.

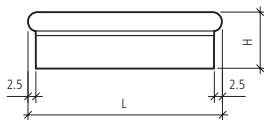
Elementi normali: arrotondamento sul lato anteriore e sulle testate.

Elementi intermedi : arrotondamento solo sul lato anteriore.

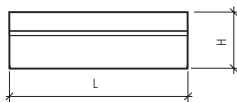
Elementi laterali: arrotondamento sul lato anteriore e sui lati sinistro e destro.

Su ordinazione sono ottenibili lunghezze intermedie. Fatturazione: dimensione prossima maggiore + supplemento di lavorazione.

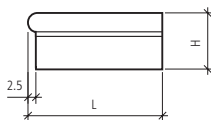
Indicazioni concernenti le strutture delle superfici, colorazioni ed effluorescenze vedi indicazioni per prodotti in beton.



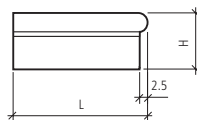
elemento normale



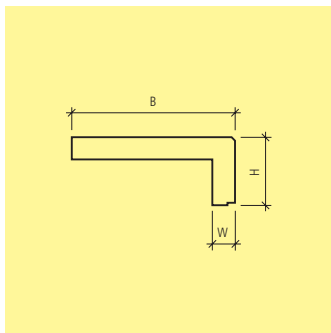
elemento intermedio



elemento laterale sinistro



elemento laterale destro

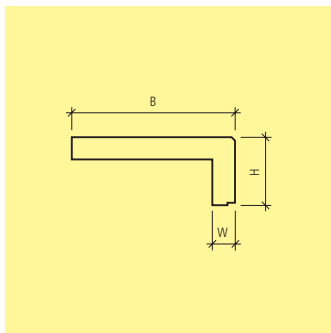


Art.-Nr.	HW	L cm	B cm	H cm	W cm	M pz./pal	G kg/m	G kg/pz.	CHF/m
grigio, frattazzato, frontale smussato, B 36 cm, H 15 cm									
123662	LF 22	50	36	15	5	32	55	27.5	74.50
116941	LF 22	60	36	15	5	32	55	33	74.50
106784	LF 22	80	36	15	5	24	55	44	74.50
103307	LF 22	100	36	15	5	16	55	55	67.00
132508	LF 22	120	36	15	5	16	55	66	67.00
108043	LF 22	150	36	15	5	16	55	82.5	67.00
grigio, frattazzato, frontale smussato, H + B variabile									
124993	LF 22	50 – 150	25 – 50	10 – 20	5				150.00
antracite, frattazzato, frontale smussato, B 36 cm, H 15 cm									
117541	LF 22	50	36	15	5	32	55	27.5	82.00
129170	LF 22	60	36	15	5	32	55	33	82.00
113772	LF 22	80	36	15	5	24	55	44	82.00
127746	LF 22	100	36	15	5	16	55	55	73.50
108403	LF 22	120	36	15	5	16	55	66	73.50
106185	LF 22	150	36	15	5	16	55	82.5	73.50
antracite, frattazzato, frontale smussato, H + B variabile									
114813	LF 22	50 – 150	25 – 50	10 – 20	5				164.00

I gradini a forma d'angolo PARCO, smussati, frattazzati sono lisci sulle testate laterali e frattazzati sulla pedata.

I gradini a forma d'angolo variabile Art. no. 124993 e Art. no. 114813 hanno:

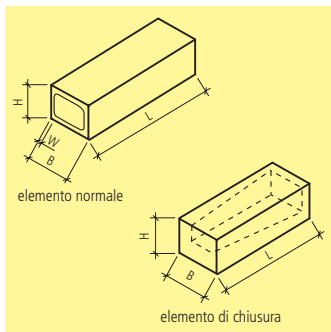
- un'altezza variabile tra i 10 - 20 cm, con variazioni ogni 0.5 cm.
 - nella larghezza di 25 - 50 cm, con variazione ogni 0.5 cm.
 - nella lunghezza 50 - 150 cm, con variazioni ogni 0.5 cm
- e vengono prodotti su ordinazione.



Art.-Nr.	HW	L cm	B cm	H cm	W cm	M pz./pal	G kg/pz.	G kg/pz.	CHF/m
grigio, sabbiato, frontale smussato, B 36 cm, H 15 cm									
112462	LF 22	50	36	15	5	32	55	27.5	104.00
109257	LF 22	60	36	15	5	32	55	33	104.00
125599	LF 22	80	36	15	5	24	55	44	104.00
109966	LF 22	100	36	15	5	16	55	55	97.50
113045	LF 22	120	36	15	5	16	55	66	97.50
137923	LF 22	150	36	15	5	16	55	82.5	97.50
grigio, sabbiato, frontale smussato, H + B variabile									
101549	LF 22	50 – 150	25 – 50	10 – 20	5				184.00
antracite, sabbiato, frontale smussato, B 36 cm, H 15 cm									
130868	LF 22	50	36	15	5	32	55	27.5	109.00
109709	LF 22	60	36	15	5	32	55	33	109.00
133465	LF 22	80	36	15	5	24	55	44	109.00
107984	LF 22	100	36	15	5	16	55	55	103.00
138819	LF 22	120	36	15	5	16	55	66	103.00
109029	LF 22	150	36	15	5	16	55	82.5	103.00
antracite, sabbiato, frontale smussato, H + B variabile									
124063	LF 22	50 – 150	25 – 50	10 – 20	5				192.00

Gi gradini a forma d'angolo variabile Art. no. 101549 e Art. no. 124063 hanno:

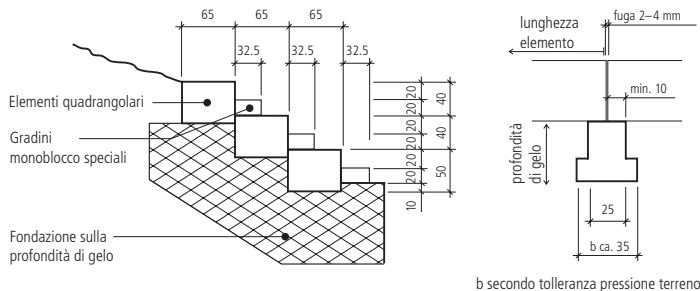
- un'altezza variabile tra i 10 - 20 cm, con variazioni ogni 0.5 cm.
 - nella larghezza di 25 - 50 cm, con variazione ogni 0.5 cm.
 - nella lunghezza 50 - 150 cm, con variazioni ogni 0.5 cm.
- e vengono prodotti su ordinazione.

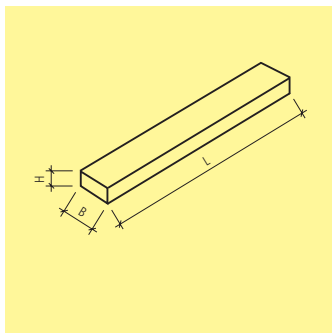


Art.-Nr.	HW	L cm	B cm	H cm	W cm	G kg/m	G kg/pz.	CHF/m
elemento normale, grigio, liscio, smussato, B 65 cm, H 50 cm								
131187	LL 22	100	65	50	6	350	350	372.00
130821	LL 22	110	65	50	6	350	385	372.00
118201	LL 22	120	65	50	6	350	420	372.00
137771	LL 22	130	65	50	6	350	455	372.00
103738	LL 22	140	65	50	6	350	490	372.00
110272	LL 22	150	65	50	6	350	525	372.00
113796	LL 22	160	65	50	6	350	560	350.00
114142	LL 22	170	65	50	6	350	595	350.00
131125	LL 22	180	65	50	6	350	630	350.00
129611	LL 22	190	65	50	6	350	665	350.00
108166	LL 22	200	65	50	6	350	700	350.00
115288	LL 22	210	65	50	6	350	735	343.00
117540	LL 22	220	65	50	6	350	770	343.00
119608	LL 22	230	65	50	6	350	805	343.00
116203	LL 22	240	65	50	6	350	840	343.00
117375	LL 22	250	65	50	6	350	875	326.00
135676	LL 22	260	65	50	6	350	910	326.00
132025	LL 22	270	65	50	6	350	945	326.00
116089	LL 22	280	65	50	6	350	980	326.00
119452	LL 22	290	65	50	6	350	1015	326.00
137920	LL 22	300	65	50	6	350	1050	326.00

Art.-Nr.	HW	L cm	B cm	H cm	W cm	G kg/m	G kg/pz.	CHF/pz.
elemento di chiusura, con un lato chiuso, grigio, liscio, smussato, B 65 cm, H 50 cm								
110840	LL 22	150	65	50	6	350	750	840.00

Art.-Nr.	HW	Descr.	CHF/pz.
supplemento di lavorazione			
108575	ZZ 22	taglio obliquo	282.00
117954	ZZ 22	taglio diritto	261.00



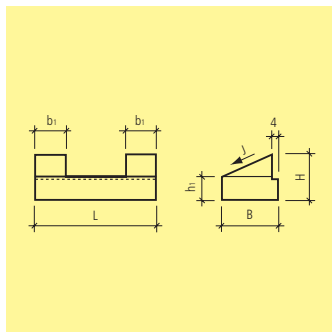


Art.-Nr.	HW	L cm	B cm	H cm	G kg/m	G kg/pz.	CHF/m
grigio, liscio, frontale smussato, B variabile fino 32.5 cm, H variabile fino 32.5 cm							
124011	LL 22	100	20 – 32.5	20 – 32.5	180	98 – 259	232.00
129178	LL 22	120	20 – 32.5	20 – 32.5	180	118 – 311	232.00
117878	LL 22	150	20 – 32.5	20 – 32.5	180	147 – 388	232.00
101899	LL 22	180	20 – 32.5	20 – 32.5	180	176 – 466	232.00
120342	LL 22	200	20 – 32.5	20 – 32.5	180	196 – 518	232.00

Vengono prodotti su ordinazione.

Pedata liscia, spigolo smussato 1 x 1 cm, con bussole per la posa sull'alzata.

Gli elementi quadrangolari ed i relativi gradini monoblocco sono armati.



Art.-Nr.	HW	L	B	b_1	H	h_1	M	J	G	CHF/pz.
		cm	cm	cm	cm	cm	pz./pal	%	kg/pz.	
grigio, frattazzato, frontale smussato, adattabile a gradino monoblocco H 15 cm										
110770	LF 22	80	37	22.5	30	15	4	46	120	153.00

Per il transito di biciclette, macchine tosaerba ecc.

Per la chiusura della rampa sono necessari i gradini monoblocco PARCO L 80 cm vedi Art. no. L0001.

Art.	Descrizione prodotto
Elementi per muro e lastre di copertura	
M0010	SANTURO® pietra per muratura
M0010	SANTURO® pilastro Yourself
M0010	SANTURO® blocco cuneiforme
M0011	SANTURO® lastra di copertura
M0013	SANTURO® blocco per muro a secco
M0014	SANTURO® MINI blocco per muro a secco
M0016	SANTURO® blocco per roccaforte
M0024	SANTURO® lampada/erogatore d'acqua
M0026	SANTURO® muro a chiocciola
M0026	SANTURO® barbecue
M0028	CUATRO blocco per muratura
M0029	SPLITWALL sistema per muratura
M0052	BOHLER BLOC blocco colato
M0101	pietra artificiale semplice
M0102	pietra artificiale doppia
M0103	pietra artificiale curva
M0104	pilastro per pietra artificiale
M0105	lastra di copertura per pietra artificiale
M0110	PROFILO blocco con struttura a vista 1 lato
M0111	PROFILO lastra di copertura 1 lato strutturato
M0112	PROFILO blocco con struttura a vista 2 lati
M0113	PROFILO lastra di copertura 2 o 4 lati strutturati
M0201	lastra di copertura

Art.	Descrizione prodotto
Palizzate «modern standard»	
M1001	palizzata mini rotonda
M1002	palizzata rotonda
M1101	palizzata rettangolare
Palizzate «modern edel»	
M2105	LENIA palizzata con struttura simil legno
Lamelle in beton	
M3001	lamella in beton
M3011	RESIDENZA® lamella in beton
M3018	lamella curva in beton
Elementi Florwand	
M4001	CORALLA® elemento di contenimento
M4002	PICCOLO elemento di contenimento
Elementi per scarpata	
M5001	VERDURO® elemento per scarpata
M5007	HERBAG elemento per scarpata
M5011	MURO PICCOLO elemento per scarpata
M5014	HARODABLOCK elemento per scarpata
Ancoraggi per scarpata	
M6001	LOCK+LOAD® sistema d'ancoraggio

Art.	Descrizione prodotto
Lastre angolari con riempimento posteriore orizzontale e inclinato, senza carichi supplementari. Carichi tipo A, B2, C4, D, E, F2, G	
M8001	COMOFORTE® lastra angolare
M8002	COMOFORTE® lastra angolare
M8005	COMOFORTE® lastra angolare sabbiata
M8006	COMOFORTE® lastra angolare elemento d'angolo sabbiato
M8011	GRANDE lastra angolare con immaschiatura
M8110	lastra angolare
M8111	lastra angolare elemento d'angolo
M8115	lastra angolare sabbiata
M8116	lastra angolare elemento d'angolo sabbiato
Lastre angolari con riempimento posteriore orizzontale e inclinato, senza carichi supplementari. Carichi tipo A, B2, C4, D, E, F, G	
M8121	ROZTEC® MIDI lastra angolare
M8122	ROZTEC® MIDI lastra angolare elemento d'angolo
M8125	ROZTEC® MIDI lastra angolare sabbiata
M8126	ROZTEC® MIDI lastra angolare elemento d'angolo sabbiato
Lastre angolari con riempimento posteriore orizzontale e inclinato, senza carichi supplementari. Carichi tipo A, B2, D, E, F, G	
M8401	WIPASO lastra angolare con superficie rigata
M8402	lastra angolare con superficie rigata elemento d'angolo
M8411	ROZTEC® MINI lastra angolare
M8412	ROZTEC® MINI lastra angolare elemento d'angolo
M8415	ROZTEC® MINI lastra angolare sabbiata
M8416	ROZTEC® MINI lastra angolare elemento d'angolo sabbiata

Generalità

- I blocchi di muratura vengono impiegati per la costruzione di muri, oppure come struttura per il sostegno di scarpate.
- Per l'utilizzo dei blocchi di muratura quali sostegno di scarpate sono da consultare le nostre indicazioni «elementi per il contenimento di scarpate».
- Un estratto di queste direttive lo trovate in questo catalogo, nel capitolo «indicazioni di posa per elementi per scarpate».
- È dovere da parte del committente, pianificatore e esecutore, rispettare le nostre indicazioni e eventualmente dare disposizione per ulteriori controlli e precauzioni.

Costruzione

- I blocchi di muratura generano la loro sicurezza di stabilità attraverso il proprio peso. Possono essere posate verticalmente, inclinate, quale muro a secco oppure muro con strati fugati.
- La costruzione di un muro a secco viene eseguita, ad eccezione della fondazione, senza lo strato di giunti tra uno strato e l'altro.
- Muri con strati fugati, a seconda del carico sopportato, dovranno essere armati sia in orizzontale che in verticale, e gli spazi aperti dovranno essere riempiti con beton. (informazioni e fogli tecnici sui prodotti tramite CREABETON)

- Giunti incrociati sono assolutamente da evitare.
- Consigliamo di eseguire una fondazione in beton.
- Muri con un'armatura verticale devono essere costruiti in tappe da massimo 4 strati, riempiti con beton e vibrati con un ago vibratore da 30 mm. Lo strato superiore viene riempito solo per $i \frac{2}{3}$, cosicché l'incastro con lo strato seguente sia migliore.
- A partire da un'altezza di 150 cm bisogna prevedere anche un'armatura orizzontale. Devono essere eseguiti dei giunti con malta. (vedi capitolo giunti – malta per giunti – riempimento dei giunti).
- I muri sono da separare negli angoli e almeno ogni 10 m tramite delle dilatazioni. Un muro può subire, a causa dilatazioni di calore, delle crepe negli angoli.
- Con muri armati si può eseguire una costruzione più alta, oppure sopportare resistenze e pressioni più forti.

Lastre di copertura

Per terminare ed abbellire la costruzione del muro, è possibile applicare una lastra di copertura. Consigliamo di usare un collante a due componenti mischiato con un po' di sabbia, per migliorare l'aderenza tra il muro e la lastra di copertura.

Sotto l'influsso di forti e prolungati raggi solari possono verificarsi espansioni diverse ed estreme tra il muro e la lastra di copertura, che di conseguenza crea uno stacco d'aderenza tra la lastra ed il muro (vedi capitolo giunti – malta per giunti – riempimento dei giunti).

Elementi pilastro

Per delimitazioni di confine, recinzioni, portoni oppure per plinti di pergolati ecc., abbiamo a disposizione elementi speciali per pilastri con le apposite lastre di copertura. Questi elementi per pilastro e le apposite lastre di copertura sono da posare con una colla speciale di montaggio (vedi capitolo giunti – malta per giunti – riempimento dei giunti).

Fondazioni

- Fissare il tracciamento e assicurarsi dei punti.
- Scavo della striscia di fondazione, secondo le indicazioni del progettista o secondo i valori indicativi CREABETON.
- La profondità delle strisce di fondazione deve essere eseguita secondo le condizioni di carico, altrimenti in base alle condizioni del fondo.
- Al di sotto dello strato di pavimentazione, fino alla profondità di gelo, deve esserci un fondo con una buona resistenza al gelo (p.es. ghiaietto, misto sabbioso, pietrisco). A dipendenza del

terreno di fondazione è eventualmente necessario uno strato di materiale composto, oppure la striscia di fondazione viene fissata all'altezza della profondità di gelo.

- Noi consigliamo di inserire uno strato pulito (C 12/15 XO)
- È da prendere in considerazione il livello d'inclinazione.
- La profondità del gelo a livello di altitudine medio svizzero è di ca. 80 cm.
- La maggior parte dei terreni non sono sicuri da gelo.

Fondazioni

- La fondazione viene costruita a strisce con del beton tipo C 20/25 XC2 Dmax 32.
- La misurazione della fondazione, va eseguita secondo le indicazioni del progettista o secondo i valori indicativi CREABETON.
- La fondazione è da armare con beton C 30/37 XC2 Dmax 32 a dipendenza dell'altezza della fondazione o del carico sopportato.
- I ferri d'ancoraggio verticale necessari sono da applicare nelle relative distanze.

Descrizione del beton

- SIA 162 B 30/20 (fino ad ora)
- SN EN 206-1 C 20/25 XC2 (nuovo)

Evacuazione dell'acqua

Al problema dell'evacuazione dell'acqua dietro il muro bisogna dare molta considerazione. L'acqua piovana o proveniente da scarpate che si infiltra dietro i blocchi d'armatura è da deviare. Bisogna prestare attenzione affinché non si accumulino dell'acqua dietro ai muri. Consigliamo una condotta di drenaggio con pendenza al punto più profondo dei blocchi d'armatura, rispettivamente al piede della fondazione. Sopra la condotta drenante bisogna applicare uno strato drenante di 20–30 cm.

Posa del primo strato di elementi

Il primo strato di elementi viene posato sulla fondazione o su di uno strato di malta in direzione del muro. Gli altri strati vengono posati come per un muro a secco (senza strato di malta).

Giunti – malta per giunti – riempimento dei giunti

- Per i giunti di strato si possono utilizzare ad es. dei listoni di legno con spessore 1 cm e larghi 2,5 cm. Essi servono come appoggio per il seguente strato ed indicano lo spessore del giunto. Spandere la malta per giunti un po' rialzata, posare il blocco, impostarlo e batterlo leggermente.
- La malta non deve essere troppo bagnata, altrimenti esce dai giunti e

sporca il blocco. Più tardi lo sporco può essere tolto solo difficilmente.

- Giunti con cemento normale per pietre di muratura possono mostrare delle efflorescenze. Malte per giunti di cemento speciale o colle di montaggio mostrano meno efflorescenze.
- Quando sono stati posati alcuni strati di blocchi si devono togliere i listoni di legno, dopodiché si può procedere al riempimento dei giunti. Da una cazzuola si applica con accuratezza, mediante un ferro per giunti, la malta nei giunti stessi. Con la punta del ferro per giunti il riempimento viene graffiato per una profondità di ca 1 mm.
- Non lavorare durante tempo piovoso. Macchie formatesi tramite malta bagnata restano visibili nel tempo.
- Bisogna curare la massima pulizia.

Riempimento posteriore

- Il riempimento posteriore deve essere eseguito a strati.
- Il riempimento e le sigillature devono essere eseguite unicamente con apparecchiature leggere ($G \leq 50$ kg, potenza di vibrazione ≤ 8 kN) con una distanza minima di 1 m dal bordo superiore della muratura per procedere al costipamento.
- Per il riempimento bisogna usare materiale drenante (p.es. ghiaietto, ghiaietto sabbioso, pietrisco). Non deve

accumularsi dell'acqua dietro i blocchi d'armatura. Se durante il riempimento viene utilizzato materiale fangoso che abbia un angolo di sfregamento interno di $\varphi < 30^\circ$ bisogna ridurre l'altezza.

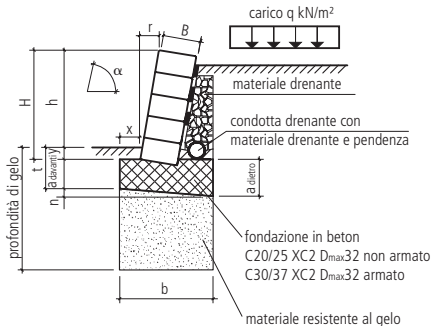
- L'acqua drenante è da deviare tramite una condotta drenante (vedi capitolo evacuazione dell'acqua)
- Evitare di applicare una protezione (foglio sintetico) sull'intera superficie del muro, poiché creerebbe un'ulteriore pressione del terreno.

Possibilità di piantagione

Blocchi per muratura, che sono posati all'aperto, si possono decorare direttamente con della vegetazione. Spesso lo spazio disponibile è ridotto, cosicché ci sono solo poche piante disponibili.

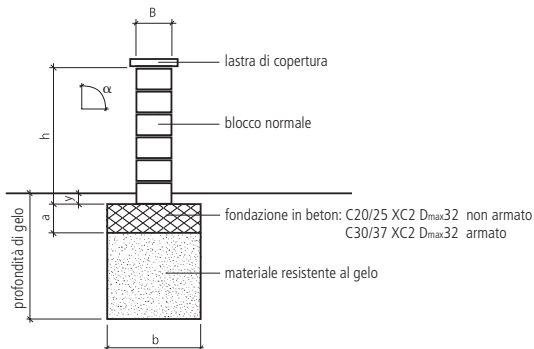
Si possono comunque piantare dei fiori, piante, cespugli e così via. I tipi di piante dipendono dal tipo e dal luogo dove si trova il muro.

Esecuzione muro con riempimento posteriore



Ulteriori valori indicativi per il dimensionamento delle fondazioni per altri carichi li troverete nelle indicazioni tecniche «Elementi per il contenimento di scarpate» della CREABETON BAUSTOFF AG.

Esecuzione di un muro libero con lastra di copertura



Valore indicativo della fondazione per muri in esecuzione libera con larghezza dei blocchi 20 cm

altezza costruzione h cm	altezza della fondazione a cm	profondità d'inserimento y cm	a+y cm	larghezza della armatura fondazione b cm	armatura verticale necessaria pz./m	armatura orizzontale necessaria pz./fila
--------------------------------	-------------------------------------	-------------------------------------	-----------	---	--	---

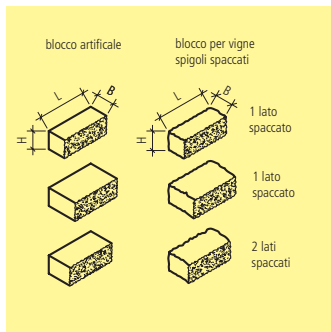
posa a secco

60	25	con uno strato di ghiaia ben compattato		–	–	–
80	15	5	20	40	–	–

posa con armatura

100	20	5	25	45	2x 4 Ø 8	–
150	25	10	35	60	2x 4 Ø 8	–
200	30	10	40	95	2x 4 Ø 8	2 Ø 8
250	25	10	35	85	2x 4 Ø 8	2 Ø 8

Per ulteriori tipi di impiego vogliate consultare la documentazione tecnica specifica.



Art.-Nr.	HW	colore	L var. cm	B cm	H cm	M m ² /pal	G kg/m ²	CHF/m ²
blocco artificiale, 1 lato spaccato, B 15 cm								
100564	MH 21	grigio	25 – 60	15	15	3.6	305	149.00
110954	MH 21	giallo jura	25 – 60	15	15	3.6	305	188.00
127090	MH 21	grigio-nero	25 – 60	15	15	3.6	305	188.00
118094	MH 21	giallo-nero	25 – 60	15	15	3.6	305	188.00
blocco artificiale, 1 lato spaccato, B 25 cm								
105809	MH 21	grigio	25 – 60	25	15	2.7	510	234.00
138457	MH 21	giallo jura	25 – 60	25	15	2.7	510	309.00
113747	MH 21	grigio-nero	25 – 60	25	15	2.7	510	309.00
130940	MH 21	giallo-nero	25 – 60	25	15	2.7	510	309.00
blocco artificiale, 2 lati spaccati, B 20 cm								
128257	MH 21	grigio	25 – 60	20	15	2.7	410	288.00
134266	MH 21	giallo jura	25 – 60	20	15	2.7	410	362.00
138068	MH 21	grigio-nero	25 – 60	20	15	2.7	410	362.00
131108	MH 21	giallo-nero	25 – 60	20	15	2.7	410	362.00
blocco per vigne, 1 lato spaccato, spigoli spaccati, B 15 cm								
137659	MH 21	grigio	25 – 60	15	15	3.6	295	218.00
104400	MH 21	giallo jura	25 – 60	15	15	3.6	295	255.00
123043	MH 21	grigio-nero	25 – 60	15	15	3.6	295	255.00
139213	MH 21	giallo-nero	25 – 60	15	15	3.6	295	255.00

Art.-Nr.	HW	colore	L var. cm	B cm	H cm	M m ² /pal	G kg/m ²	CHF/m ²
blocco per vigne, 1 lato spaccato, spigoli spaccati, B 25 cm								
139902	MH 21	grigio	25 – 60	25	15	2.7	500	306.00
139000	MH 21	giallo jura	25 – 60	25	15	2.7	500	377.00
120163	MH 21	grigio-nero	25 – 60	25	15	2.7	500	377.00
128703	MH 21	giallo-nero	25 – 60	25	15	2.7	500	377.00
blocco per vigne, 2 lati spaccati, spigoli spaccati, B 20 cm								
120143	MH 21	grigio	25 – 60	20	15	2.7	400	359.00
113014	MH 21	giallo jura	25 – 60	20	15	2.7	400	431.00
104992	MH 21	grigio-nero	25 – 60	20	15	2.7	400	431.00
119727	MH 21	giallo-nero	25 – 60	20	15	2.7	400	431.00

Dichiarazione di conformità secondo norme SN EN 771-3.

Le 7 lunghezze delle pietre, 60/50/45/40/35/30/25, vengono fornite solo mischiate.

Quantità minima di comanda 0.18 m² (= 1 fila)

1 fila = 120 cm (3 pietre).

Materiale fornito su palette.

Per grandi quantitativi termine su richiesta.

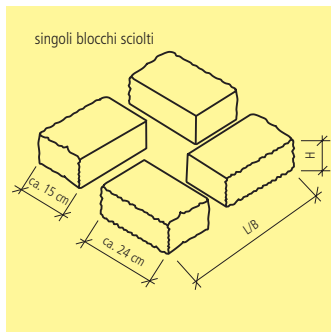
Il sistema con blocchi per muratura SANTURO® può essere eseguito con spessore da 20/25 cm, quale muro a secco oppure con giunti con malta.

Al fine di evitare delle effluorescenze, consigliamo l'utilizzo di malta contenente calce.

I lati laterali a vista devono essere eseguiti sul posto tramite spaccatura degli elementi.

Gradini monoblocco SANTURO® vedi Art. no. L3002.

Lastre di copertura per blocchi SANTURO® vedi Art. no. M0011.



Art.-Nr.	HW	Descr.	colore	L cm	B cm	H cm	M set/pal.	G kg/set	CHF/set	
4 pezzi, blocco artificiale										
103151	MH	21	su palette	grigio	39 – 40	39 – 40	15	25	45	26.80
111430	MH	21	su palette	giallo jura	39 – 40	39 – 40	15	25	45	32.10
132405	MH	21	su palette	grigio-nero	39 – 40	39 – 40	15	25	45	32.10
112818	MH	21	su palette	giallo-nero	39 – 40	39 – 40	15	25	45	32.10
4 pezzi, blocco per vigne, 2 lati spaccati										
125851	MH	21	su palette	grigio	39 – 40	39 – 40	15	25	45	39.30
110515	MH	21	su palette	giallo jura	39 – 40	39 – 40	15	25	45	46.10
123689	MH	21	su palette	grigio-nero	39 – 40	39 – 40	15	25	45	46.10
130244	MH	21	su palette	giallo-nero	39 – 40	39 – 40	15	25	45	46.10

Termine su richiesta.

Lunghezza di un singolo blocco (elemento) = ca. 24 cm.

Un set è composto da 4 singoli blocchi (elementi) che vengono incollati e fissati con malta.

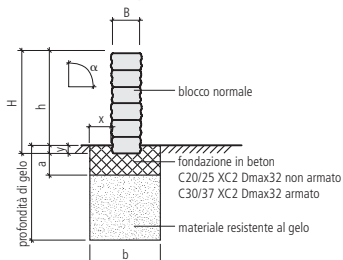
Al fine di evitare apparizioni di efflorescenze, consigliamo di utilizzare malta contenente calce.

Blocco per muratura SANTURO® vedi Art. no. M0010.

Lastre di copertura per blocchi SANTURO® vedi Art. no. M0011.

Gradini monoblocco SANTURO® vedi Art. no. L3002.

muro libero autoportante



Valore indicativo della fondazione

largh. blocco B cm	inclinazione muro α	max. altezza H a secco cm	max. altezza H con cementocalce cm	max. altezza H con colla cm	altezza della fond. a cm	profondità y cm	profondità d'inserim. a+y cm	largh. della fondazione b cm
--------------------------	----------------------------------	---------------------------------	--	-----------------------------------	-----------------------------------	-----------------------	---------------------------------------	---------------------------------------

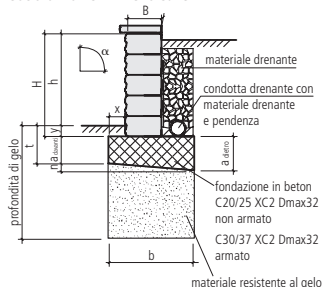
Muro libero autoportante

20	90°	60			15–25 cm con uno strato di ghiaia ben compatto, beton magro 5 cm			
20	90°		105		15	5	20	50
20	90°			165	20	5	25	60
25	90°	60			15–25 cm con uno strato di ghiaia ben compatto, beton magro 5 cm			
25	90°	90			15	5	20	45
25	90°		135		20	5	25	60
25	90°			195	20	5	25	70

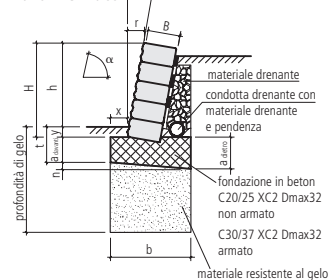
Consigliamo di utilizzare in ogni caso uno strato di beton magro di 5 cm di spessore.

Consigliamo di utilizzare malta-colla (es. malta flessibile PCI S2) oppure adesivo (es. UNI COLL rapid oppure SIKADUR 31 SIKA). Antigelivi con resistenza d'aderenza > 1 N/mm². La superficie da incollare deve presentarsi stabile, pulita e priva di polvere. Il collante va applicato su tutta la superficie posteriore fino all'estremità.

riempimento orizzontale per costruzione in verticale



riempimento orizzontale per costruzione muro inclinato



Valore indicativo della fondazione

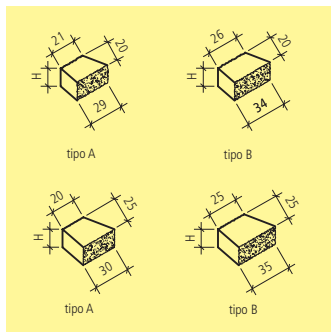
largh. blocco B cm	inclinazione muro α	max. altezza H a secco cm	max. altezza H con cementocalce cm	max. altezza H con colla cm	altezza della fond. a cm	profondità y cm	scalino d'appoggio x cm	profondità d'inserim. a+y cm	largh. della fondazione b cm
-----------------------	-------------------------------	------------------------------	---------------------------------------	--------------------------------	-----------------------------	--------------------	----------------------------	---------------------------------	---------------------------------

Riempimento orizzontale senza carico, per costruzione in verticale $\alpha = 90^\circ$

25	90°	75			15	5	10	20	45
25	90°		110		20	5	20	25	60
25	90°			165	25	5	30	30	90

Riempimento orizzontale senza carico, per costr. muro inclinato $\alpha = 80^\circ$

25	80°	90			15	5	15	20	45
25	80°		130		15	5	20	20	55
25	80°			190	25	5	40	30	85



Art.-Nr.	HW	Descr.	colore	L var. cm	B cm	H cm	M m ³ /pal	G kg/m ²	CHF/m ²	
blocco cuneiforme, 2 lati spaccati, B 20 cm, tipo A + B rapporto 2:1										
136008	MH	21	su palette	grigio	29 – 21/34 – 26	20	15	2.4	410	326.00
138167	MH	21	su palette	giallo jura	29 – 21/34 – 26	20	15	2.4	410	400.00
108387	MH	21	su palette	grigio-nero	29 – 21/34 – 26	20	15	2.4	410	400.00
117258	MH	21	su palette	giallo-nero	29 – 21/34 – 26	20	15	2.4	410	400.00
blocco cuneiforme, 2 lati spaccati, B 25 cm, tipo A + B rapporto 2:1										
100957	MH	21	su palette	grigio	30 – 20/35 – 25	25	15	2.4	510	326.00
136798	MH	21	su palette	giallo jura	30 – 20/35 – 25	25	15	2.4	510	400.00
116221	MH	21	su palette	grigio-nero	30 – 20/35 – 25	25	15	2.4	510	400.00
135257	MH	21	su palette	giallo-nero	30 – 20/35 – 25	25	15	2.4	510	400.00
blocco per vigne cuneiforme, 2 lati spaccati, spigoli spaccati, B 20 cm, tipo A + B rapporto 2:1										
129941	MH	21	su palette	grigio	29 – 21/34 – 26	20	15	1.8	400	395.00
131587	MH	21	su palette	giallo jura	29 – 21/34 – 26	20	15	1.8	400	469.00
106885	MH	21	su palette	grigio-nero	29 – 21/34 – 26	20	15	1.8	400	469.00
135732	MH	21	su palette	giallo-nero	29 – 21/34 – 26	20	15	1.8	400	469.00
blocco per vigne cuneiforme, 2 lati spaccati, spigoli spaccati, B 25 cm, tipo A + B rapporto 2:1										
127982	MH	21	su palette	grigio	30 – 20/35 – 25	25	15	1.8	500	395.00
101722	MH	21	su palette	giallo jura	30 – 20/35 – 25	25	15	1.8	500	469.00
137292	MH	21	su palette	grigio-nero	30 – 20/35 – 25	25	15	1.8	500	469.00
126672	MH	21	su palette	giallo-nero	30 – 20/35 – 25	25	15	1.8	500	469.00

I blocchi cuneiformi SANTURO® vengono utilizzati per la formazione di curve.

Il sistema con blocchi per muratura SANTURO® può essere eseguito con spessore da 20/25 cm, quale muro a secco oppure con giunti con malta.

Al fine di evitare apparizioni di efflorescenze, consigliamo di utilizzare malta contenente calce
 Quantità minima di ordinazione: $0.12 \text{ m}^2 = 1 \text{ Set}$ (1 Set corrisponde 2 pezzi tipo A, 1 pezzo tipo B).

Gradini monoblocco SANTURO® vedi Art. no. L3002.

Lastre di copertura per blocchi SANTURO® vedi Art. no. M0011.

Raggi minimi

- giunti chiusi all' esterno (1 blocco tipo A + 1 blocco tipo B)

B = 20 cm; RI = 58 cm; RA = 78 cm; fabbisogno 6 set per composizione

B = 25 cm; RI = 56 cm; RA = 81 cm; fabbisogno 6 set per composizione

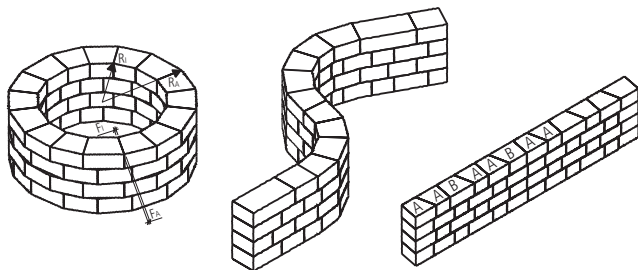
- set ottimale di fornitura

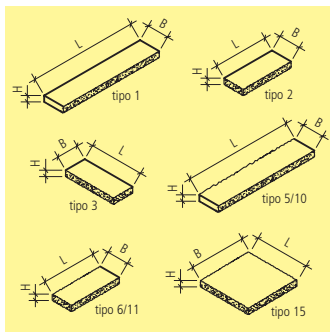
B = 20 cm; RI = 69 cm; RA = 89 cm; FI = 7 mm; FA = 2 mm; fabbisogno 6 set per composizione

B = 20 cm; RI = 67 cm; RA = 92 cm; FI = 9 mm; FA = 2 mm; fabbisogno 6 set per composizione

Per raggi maggiori o inferiori i blocchi devono essere tagliati.

Per raggi > 120 cm raccomandiamo di utilizzare i blocchi normali.





Art.-Nr.	HW	tipo	Descr.	L cm	B cm	H cm	M pz./pal	G kg/pz.	CHF/pz.
1 lato strutturato, grigio, sabbiato									
125805	MH 21	1	lastra normale	100	20	5	20	22	61.00
132960	MH 21	2	finale sinistra	50	20	5	40	11	46.60
131130	MH 21	3	finale destra	50	20	5	40	11	46.60
1 lato strutturato, giallo jura, sabbiato									
139497	MH 21	1	lastra normale	100	20	5	20	22	71.50
118863	MH 21	2	finale sinistra	50	20	5	40	11	54.00
116557	MH 21	3	finale destra	50	20	5	40	11	54.00
2 lati strutturati, grigio, sabbiato									
126176	MH 21	5	lastra normale	100	28	5	20	31	61.00
138230	MH 21	6	finale sin/des	50	28	5	40	15	52.50
107867	MH 21	10	lastra normale	100	33	5	20	36	66.50
114271	MH 21	11	finale sin/des	50	33	5	40	18	53.00
2 lati strutturati, giallo jura, sabbiato									
118540	MH 21	5	lastra normale	100	28	5	20	31	73.00
101621	MH 21	6	finale sin/des	50	28	5	40	15	68.00
102026	MH 21	10	lastra normale	100	33	5	20	36	79.00
137954	MH 21	11	finale sin/des	50	33	5	40	18	68.50
2 lati strutturati, porfido, sabbiato									
112942	MH 21	10	lastra normale	100	33	5	20	36	75.50
115971	MH 21	11	finale sin/des	50	33	5	40	18	65.50
2 lati strutturati, conchiglia, sabbiato									
119458	MH 21	10	lastra normale	100	33	5	20	36	78.50
119417	MH 21	11	finale sin/des	50	33	5	40	18	68.50

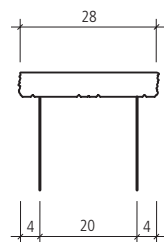
Art.-Nr.	HW	tipo	Descr.	L cm	B cm	H cm	M pz./pal	G kg/pz.	CHF/pz.	
lastra per copertura, 4 lasti strutturati, grigio, sabbato										
111756	MH	21	15	quadrata	50	50	5.5	10	27	80.50
lastra per copertura, 4 lasti strutturati, giallo jura, sabbato										
127812	MH	21	15	quadrata	50	50	5.5	10	27	94.50
lastra per copertura, 4 lasti strutturati, porfido, sabbato										
121916	MH	21	15	quadrata	50	50	5.5	10	27	91.50

Le lastre di copertura per blocchi SANTURO® vengono prodotte su ordinazione, quindi non sono sempre disponibili da magazzino.

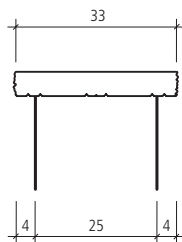
Consigliamo di eseguire la posa delle lastre di copertura SANTURO® con malta contenente calce oppure con un'apposita colla.

In combinazione con le pietre SANTURO® colore grigio ombra si utilizzano di norma le lastre di copertura con colorazione grigio, nel caso i blocchi siano di colore giallo nero ombra, si utilizzano lastre di copertura con colorazione giallo jura.

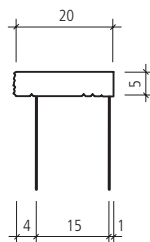
Vedi indicazioni di posa "lastre di copertura SANTURO®".



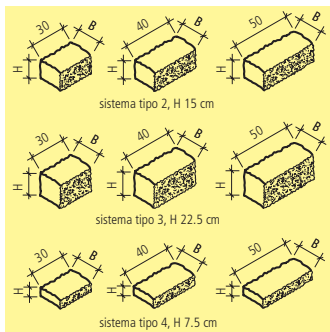
lastra di copertura per muro
lavorazione su 2 lati
lavorazione su 2 lati
blocco cuneiforme



lastra di copertura per muro
lavorazione su 1 lato
lavorazione su 2 lati blocco cuneiforme
lavorazione su 2 lati blocco per muro a secco



lastra di copertura per muro
lavorazione su 1 lato



Art.-Nr.	HW	Descr.	L var. cm	B cm	H cm	M m ² /pal	G kg/m ²	CHF/m ²
grigio, 2 lati spaccati, per muratura a secco a strati								
103695	MH 21	sistema tipo 4	30 – 50	25	7.5	1.35	540	330.00
110734	MH 21	sistema tipo 2	30 – 50	25	15	2.70	540	330.00
138209	MH 21	sistema tipo 3	30 – 50	25	22.5	2.43	540	330.00
grigio-nero marmorizzato, 2 lati spaccati, per muratura a secco a strati								
103050	MH 21	sistema tipo 4	30 – 50	25	7.5	1.35	540	397.00
121679	MH 21	sistema tipo 2	30 – 50	25	15	2.70	540	397.00
114544	MH 21	sistema tipo 3	30 – 50	25	22.5	2.43	540	397.00
porfido, 2 lati spaccati, per muratura a secco a strati								
114921	MH 21	sistema tipo 4	30 – 50	25	7.5	1.35	540	397.00
119464	MH 21	sistema tipo 2	30 – 50	25	15	2.70	540	397.00
122181	MH 21	sistema tipo 3	30 – 50	25	22.5	2.43	540	397.00
giallo marmorizzato, 2 lati spaccati, per muratura a secco a strati								
121961	MH 21	sistema tipo 4	30 – 50	25	7.5	1.35	540	431.00
121597	MH 21	sistema tipo 2	30 – 50	25	15	2.70	540	431.00
139373	MH 21	sistema tipo 3	30 – 50	25	22.5	2.43	540	431.00

Dichiarazione di conformità secondo norme SN EN 771-3.

I blocchi SANTURO® vengono forniti su palette FFS.

Vengono forniti unicamente con spigoli a spacco.

Vengono forniti con le 3 misure mischiate 30/40/50, non è quindi possibile ottenerli nelle singole dimensioni.

Quantità minima in m²

- Blocco tipo 2, altezza 15 cm: 1 strato a 120 cm = 0.18 m² superficie di muratura

- Blocco tipo 3, altezza 22.5 cm: 1 strato a 120 cm = 0.27 m² superficie di muratura

- Blocco tipo 4, altezza 7.5 cm: 1 strato a 120 cm = 0.09 m² superficie di muratura

I blocchi SANTURO® possono essere posati a secco oppure con malta.

Al fine di evitare delle effluorescenze consigliamo l'utilizzo di malta contenente calce oppure un'apposita colla.

Nel caso di esecuzione del muro con malta, la differenza tra i giunti (7.5/15/22.5) viene compensata.

Questo significa che i giunti possono essere grandi o piccoli.

Dimensioni di fondazione e altezze eseguibili vedi Art. no. M0010.

Gradini monoblocco SANTURO® vedi Art. no. L3002.

Lastre di copertura SANTURO Art. no. M0011.

Con i blocchi SANTURO® si possono eseguire muri autoportanti con entrambi i lati a vista con struttura a spacco, come pure muri di sostegno.

Struttura su entrambi i lati e spigoli a spacco:

- muratura a strati con unico modulo
- muratura a strati regolari con moduli diversi
- muratura a strati irregolari con moduli diversi

Muratura a strati con unico modulo:

- quantità minima da 0.09–0.27 m²
- vendita e fornitura per m².



Muratura a strati regolari con moduli diversi:

- quantità minima da 0.54–1.08 m² (vedi tabella su pagina successiva)
- tipi 10-15 vengono forniti solo per moduli completi



Muratura a strati irregolari con moduli diversi:

- quantità minima = 2.43 m²
- tipo 20 viene fornito per modulo o per m²



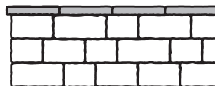
I muri possono essere eseguiti a partire da una lunghezza di 1.20 m.
Altezza di muratura 45-98 cm.

sistema tipo 2



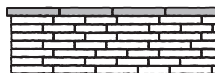
altezza strato 15 cm

sistema tipo 3



altezza strato 22.5 cm

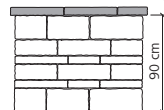
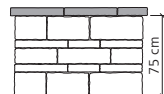
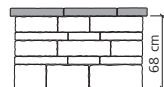
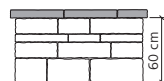
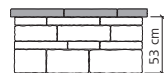
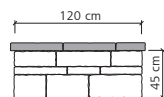
sistema tipo 4



altezza strato 7.5 cm

Distinta per muratura a strati regolari

Spessore muratura 25 cm



altezza muro	lunghezza sistema modulare		altezza blocco	m ² /up	up minima
	tipo	sistema tipo			
0.45 m	10	4	7.5 cm	0.09	0.54 m ²
		2	15.0 cm	0.18	
		3	22.5 cm	0.27	
0.53 m	11	4	7.5 cm	0.09	0.63 m ²
		2	15.0 cm	0.18	
		3	22.5 cm	0.27	
0.60 m	12	4	7.5 cm	0.09	0.72 m ²
		2	15.0 cm	0.18	
		3	22.5 cm	0.27	
0.68 m	13	4	7.5 cm	0.09	0.81 m ²
		2	15.0 cm	0.18	
		3	22.5 cm	0.27	
0.75 m	14	4	7.5 cm	0.09	0.90 m ²
		2	15.0 cm	0.18	
		3	22.5 cm	0.27	
0.90 m	15	4	7.5 cm	0.09	1.08 m ²
		2	15.0 cm	0.18	
		3	22.5 cm	0.27	
0.98 m	10 e 11	4	7.5 cm	0.09	
		2	15.0 cm	0.18	
		3	22.5 cm	0.27	

1.20 m		2.40 m		3.60 m		4.80 m		6.00 m		7.20 m		8.40 m		9.60 m	
up	m ²	up	m ²	up	m ²	up	m ²	up	m ²	up	m ²	up	m ²	up	m ²
1	0.09	2	0.18	3	0.27	4	0.36	5	0.45	6	0.54	7	0.36	8	0.72
1	0.18	2	0.36	3	0.54	4	0.72	5	0.90	6	1.08	7	1.26	8	1.44
1	0.27	2	0.54	3	0.81	4	1.08	5	1.35	6	1.62	7	1.89	8	2.16
2	0.18	4	0.36	6	0.54	8	0.72	10	0.90	12	1.08	14	1.26	16	1.44
1	0.18	2	0.36	3	0.54	4	0.72	5	0.90	6	1.08	7	1.26	8	1.44
1	0.27	2	0.54	3	0.81	4	1.08	5	1.35	6	1.62	7	1.89	8	2.16
1	0.09	2	0.18	3	0.27	4	0.36	5	0.45	6	0.54	7	0.63	8	0.72
2	0.36	4	0.72	6	1.08	8	1.44	10	1.80	12	2.16	14	2.52	16	2.88
1	0.27	2	0.54	3	0.81	4	1.08	5	1.35	6	1.62	7	1.89	8	2.16
2	0.18	4	0.36	6	0.54	8	0.72	10	0.90	12	1.08	14	1.26	16	1.44
2	0.36	4	0.72	6	1.08	8	1.44	10	1.80	12	2.16	14	2.52	16	2.88
1	0.27	2	0.54	3	0.81	4	1.08	5	1.35	6	1.62	7	1.89	8	2.16
2	0.18	4	0.36	6	0.54	8	0.72	10	0.90	12	1.08	14	1.26	16	1.44
1	0.18	2	0.36	3	0.54	4	0.72	5	0.90	6	1.08	7	1.26	8	1.44
2	0.54	4	1.08	6	1.62	8	2.16	10	2.70	12	3.24	14	3.78	16	4.32
2	0.18	4	0.36	6	0.54	8	0.72	10	0.90	12	1.08	14	1.26	16	1.44
2	0.36	4	0.72	6	1.08	8	1.44	10	1.80	12	2.16	14	2.52	16	2.88
2	0.54	4	1.08	6	1.62	8	2.16	10	2.70	12	3.24	14	3.78	16	4.32
3	0.27	6	0.54	9	0.81	12	1.08	15	1.35	18	1.62	21	1.89	24	2.16
2	0.36	4	0.72	6	1.08	8	1.44	10	1.80	12	2.16	14	2.52	16	2.88
2	0.54	4	1.08	6	1.62	8	2.16	10	2.70	12	3.24	14	3.78	16	4.32

Esempio d'ordinazione:

Stabilire dapprima l'altezza della muratura, in seguito la lunghezza, tenendo conto del modulo (1.20 m):

Altezza 0.90 m / lunghezza 8.40 m

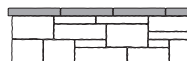
sistema tipo 4 = 14 volte 0.09 m² = 1.26 m²

sistema tipo 2 = 14 volte 0.18 m² = 2.52 m²

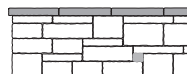
sistema tipo 3 = 14 volte 0.27 m² = 3.78 m²

Distinta per muratura a strati irregolari

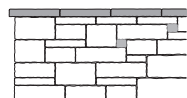
Spessore muratura 25 cm



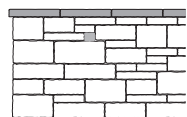
lunghezza		sistema modulare				
altezza muro	tipo	sistema tipo	altezza blocco	m ² /up	up minima	
0.45 m	20	4	7.5 cm	0.09		
		2	15.0 cm	0.18	2.43 m ²	
		3	22.5 cm	0.27		



lunghezza		sistema modulare				
altezza muro	tipo	sistema tipo	altezza blocco	m ² /up	up minima	
0.60 m	20	4	7.5 cm	0.09		
		2	15.0 cm	0.18	2.43 m ²	
		3	22.5 cm	0.27		



lunghezza		sistema modulare				
altezza muro	tipo	sistema tipo	altezza blocco	m ² /up	up minima	
0.825 m	20	4	7.5 cm	0.09		
		2	15.0 cm	0.18	2.43 m ²	
		3	22.5 cm	0.27		



lunghezza		sistema modulare				
altezza muro	tipo	sistema tipo	altezza blocco	m ² /up	up minima	
0.98 m	20	4	7.5 cm	0.09		
		2	15.0 cm	0.18	2.43 m ²	
		3	22.5 cm	0.27		

I blocchi marcati in grigio devono essere adattati in loco.

5.40 m		10.80 m		16.20 m		21.60 m	
up	m ²	up	m ²	up	m ²	up	m ²
6	0.54	12	1.08	18	1.62	24	2.16
6	1.08	12	2.16	18	3.24	24	4.32
3	0.81	6	1.62	9	2.43	12	3.24

4.00 m		8.00 m		12.00 m		16.00 m		20.00 m	
up	m ²	up	m ²	up	m ²	up	m ²	up	m ²
6	0.54	12	1.08	18	1.62	24	2.16	30	2.70
6	1.08	12	2.16	18	3.24	24	4.32	30	5.40
3	0.81	6	1.62	9	2.43	12	3.24	15	4.05

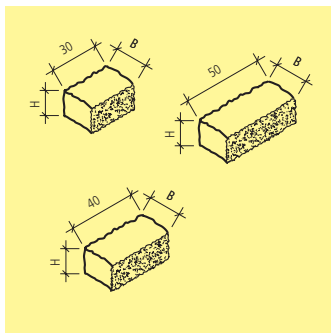
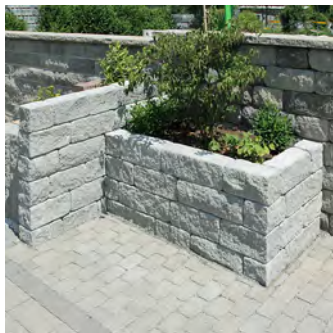
2.90 m		5.80 m		8.70 m		11.60 m		14.50 m		17.40 m	
up	m ²	up	m ²	up	m ²	up	m ²	up	m ²	up	m ²
6	0.54	12	1.08	18	1.62	24	2.16	30	2.70	36	3.24
6	1.08	12	2.16	18	3.24	24	4.32	30	5.40	36	6.48
3	0.81	6	1.62	9	2.43	12	3.24	15	4.05	18	4.86

2.40 m		4.80 m		7.20 m		9.60 m		12.00 m		14.40 m		16.80 m	
up	m ²	up	m ²	up	m ²	up	m ²	up	m ²	up	m ²	up	m ²
6	0.54	12	1.08	18	1.62	24	2.16	30	2.70	36	3.24	42	3.78
6	1.08	12	2.16	18	3.24	24	4.32	30	5.40	36	6.48	42	7.56
3	0.81	6	1.62	9	2.43	12	3.24	15	4.05	18	4.86	21	5.67

La muratura con i blocchi SANTURO® si ottiene mischiando gli strati da 7.5 cm, 15 cm e 22.5 cm e nelle differenti lunghezze da 30 cm, 40 cm e 50 cm.

La quantità di spedizione più piccola con muro tipo 20 contiene 2.43 m² di blocchi ed è composta da blocchi con lunghezze 30 cm 40 cm e 50 cm.

Per l'esecuzione con sistema di modulo per muratura tipo 20 consigliamo un'esecuzione «libera» degli strati irregolari di muratura.



Art.-Nr.	HW	colore	L cm	B cm	H cm	M m ² /pal	G kg/m ²	CHF/m ²
2 lati e spigoli spaccati								
131308	MH 21	grigio	30 – 50	15	15	3.6	295	234.00
121947	MH 21	grigio-nero	30 – 50	15	15	3.6	295	272.00
107169	MH 21	jurakalk	30 – 50	15	15	3.6	295	288.00

Dichiarazione di conformità secondo norme SN EN 771-3.

Vengono forniti con le 3 misure mischiate 30/40/50, non è quindi possibile ottenerli nelle singole dimensioni.

Quantità minima: 0.18 m²(= 1 strato)

1 strato = 120 cm (3 pezzi)

I blocchi SANTURO® MINI possono essere posati a secco oppure con malta.

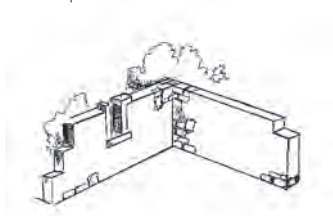
Al fine di evitare delle effluorescenze consigliamo l'utilizzo di malta contenente calce oppure un'apposita colla.

Dimensioni di fondazione e altezze eseguibili vedi Art. no. M0010.

Gradini monoblocco SANTURO® vedi Art. no. L3002.



esempio



Art.-Nr.	HW	L var. cm	B cm	H cm	G kg/m ²	CHF/m ²
blocchi roccaforte colore Mix, 2 lati spaccati a strati irregolari						
113888	MH 21	30 – 50	25	7.5, 15, 22.5	540	402.00
Art.-Nr.	HW	L cm	B cm	H cm	G kg/pz.	CHF/pz.
telaio per finestra, grigio, lati esterni spaccati, lati interni lisci						
124024	MH 21	60	30	15	64	67.00
117055	MH 21	80	30	15	85	90.00
telaio per finestra, giallo jura, lati esterni spaccati, lati interni lisci						
107432	MH 21	60	30	15	64	85.50
135858	MH 21	80	30	15	85	112.00
telaio per finestra, porfido, lati esterni spaccati, lati interni lisci						
129325	MH 21	60	30	15	64	76.00
125549	MH 21	80	30	15	85	102.00
lastra di supporto per torcia, grigio, con foro D. 5 cm, senza torcia						
128470	MH 99	45	25	7.5	17	97.50
lastra di supporto per torcia, jura kalk, con foro D. 5 cm, senza torcia						
100682	MH 99	45	25	7.5	17	97.50

Dichiarazione di conformità secondo norme SN EN 771-3.

Blocchi colore Mix = 40 % misto grigio, 40 % misto giallo kalk marmorizzato, 20 % porfido.

I blocchi per roccaforte SANTURO vengono forniti solo con superficie a vista a spacco.

Telai per finestra sono ottenibili solo su ordinazione.

I blocchi roccaforte SANTURO sono composti dai diversi formati, colorazioni e strati irregolari dei blocchi per muro a secco SANTURO, tipo 20. Per tutti gli altri tipi di muratura vedi Art. no. M0013.

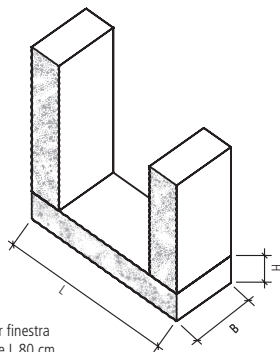
I blocchi per roccaforte SANTURO possono essere posati a secco oppure con malta fra i giunti.

Al fine di evitare delle effluorescenze consigliamo l'utilizzo di malta contenente calce TM 10 Baunit, oppure colla (es malta flessibile PCI S2, SIKADUR 31 SIKA).

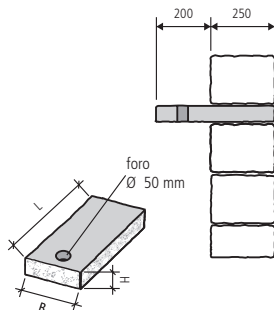
Nel caso di posa con malta la differenza tra i giunti (7.5/15/22.5 cm) può essere riempita appunto con la malta o colla. Questo significa che i giunti avranno delle dimensioni irregolari.

Dimensioni di fondazione e altezze eseguibili vedi Art. no. M0010.

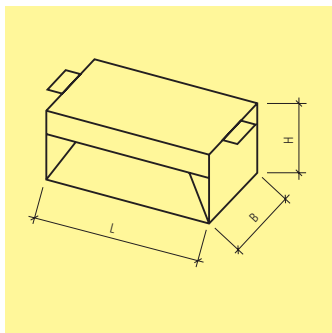
Gradini monoblocco SANTURO® vedi Art. no. L3002.



telai per finestra
L 60 cm e L 80 cm



lastra per inserimento
fiaccola



Art.-Nr.	HW	tipo	Descr.	L cm	B cm	H cm	G kg/pz.	CHF/pz.
in acciaio inox, con comando elettronico, per SANTURO B 25 cm								
131093	MH 99	2	LED	30	12.5	15	2.2	621.00

La struttura portante è in lega d'alluminio, la parte anteriore e posteriore in acciaio inox spazzolato.

Il diffusore impiegato è in policarbonato, quindi robusto e resistente al gelo.

La lampadina non è compresa nella fornitura.

Nella confezione sono contenute le istruzioni di montaggio.



Art.-Nr.	HW	tipo	L cm	B cm	H cm	G kg/pz.	CHF/pz.
in acciaio inox, con camera per la pulizia, per blocchi SANTURO B 25 cm							
101815	MH 99	A	40	30	7.5	3.9	414.00
103277	MH 99	A	40	60	7.5	8.3	745.00
139005	MH 99	B	40	90	7.5	12.1	950.00
122980	MH 99	B	40	120	7.5	16.6	1110.00

L'erogatore d'acqua SANTURO® è eseguito in acciaio inox e possiede una camera per la pulizia sul lato posteriore così come un raccordo filettato da 1/2" per allacciamento alla condotta d'alimentazione.



Art.-Nr.	HW	Descr.	colore	L var. cm	B cm	G kg/pz.	CHF/pz.
blocchi per muratura, 1 lato lavorato, spigoli spaccati, B 15 cm							
123322	MH 21	su paletta	grigio	15 – 36	15	1000	1370.00
124647	MH 21	su paletta	giallo jura	15 – 36	15	1000	1500.00
115066	MH 21	su paletta	grigio-nero	15 – 36	15	1000	1500.00
123347	MH 21	su paletta	giallo-nero	15 – 36	15	1000	1500.00

I prezzi comprendono il fabbisogno necessario alla realizzazione di una "chocciola", escluso costi per tagli necessari compreso costi di imballaggio.

Diametro esterno del muro a chocciola = ca 180 cm.

Vogliate osservare le indicazioni di posa per muro a chocciola Finito SANTURO.



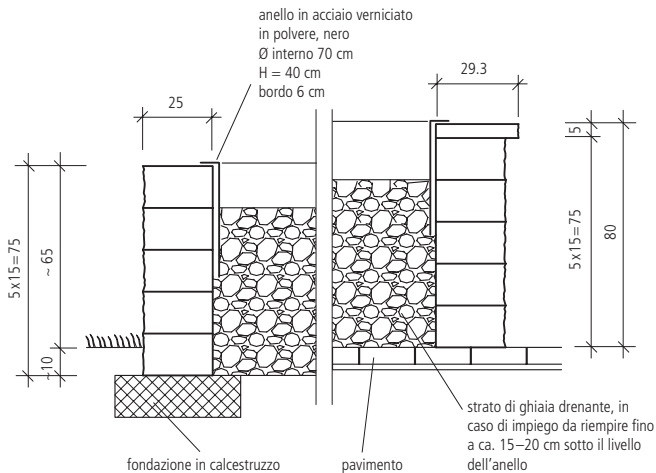
Art.-Nr.	HW	colore	D cm	H cm	G kg/pz.	CHF/pz.
barbecue, 3 strati, formato da blocchi, 1-lato spaccato, spigoli spaccati, B 25 cm						
108839	MH 21	grigio	125	45	777	1230.00
128905	MH 21	giallo jura	125	45	777	1470.00
barbecue, 5 strati, formato da blocchi, 1-lato spaccato, spigoli spaccati, B 25 cm						
133056	MH 21	grigio	125	75	1296	2050.00
120162	MH 21	giallo jura	125	75	1296	2440.00
lastra di copertura, 2-lati spaccati, sabbata, trapezoidale, 20 pezzi						
119201	MH 21	grigio		5	106	400.00
137038	MH 21	giallo jura		5	106	464.00
telaio in metallo per griglia, termolaccato, bordo 6 cm, compreso bussole per doppio braccio						
122615	ZZ 99		70	40	24	394.00
griglia rotonda, NW 47 cm, Inox, con braccio e impugnatura in legno						
126187	ZZ 99		47			392.00
accessori						
112755	ZZ 99	braccio doppio				218.00
piede in beton, armato						
115411	MH 21		125	10	216	362.00

Blocchi per strato: 20 pezzi

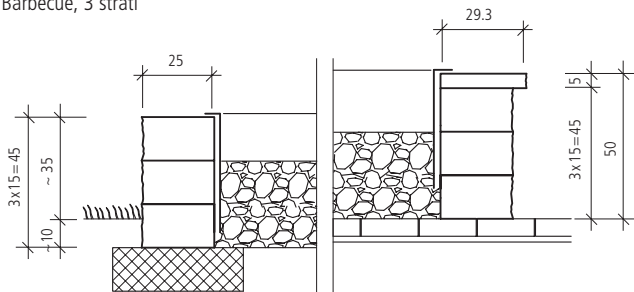
Lastre di copertura a Set: 20 pezzi

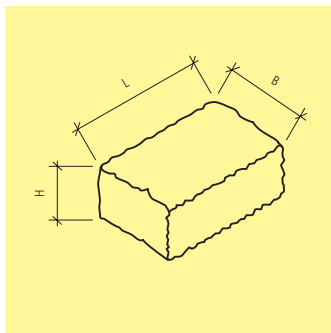
Per il barbecue SANTURO® bisogna eseguire la posa con malta contenente calce oppure con un'apposita colla.

Barbecue, 5 strati



Barbecue, 3 strati





Art.-Nr.	HW	L var. cm	B cm	H cm	M m ² /pal	G kg/m ²	CHF/m ²
grigio naturale, spigoli spaccati							
125879	MH 21	20 – 35	25	10	1.98	540	152.00
115830	MH 21	20 – 35	25	15	1.98	540	152.00
giallo ginestra, spigoli spaccati							
111967	MH 21	20 – 35	25	10	1.98	540	168.00
106756	MH 21	20 – 35	25	15	1.98	540	168.00

Dichiarazione di conformità secondo norme SN EN 771-3.

Le 4 lunghezze dei blocchi 35/30/25/20 cm, vengono fornite solo mischiate.

Singole dimensioni non sono quindi ottenibili.

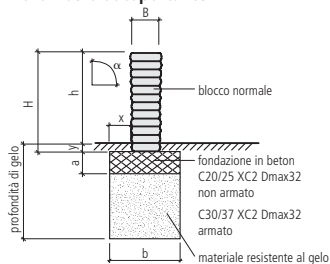
Quantità minima di comanda H 10 cm: 0.11 m² (= 1 fila = 110 cm = 4 blocchi)

Quantità minima di comanda H 15 cm: 0.165 m² (= 1 fila = 110 cm = 4 blocchi)

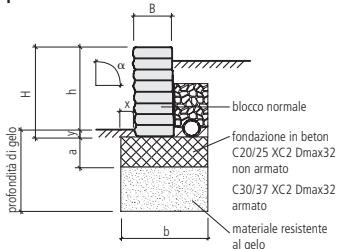
Il sistema con blocchi per muratura CUATRO può essere eseguito quale muro a secco oppure con giunti con malta.

Al fine di evitare delle effluorescenze nei giunti, consigliamo l'utilizzo di malta contenente calce (es. TM 10 Baumit), colla (es. malta flessibile PCI S2) oppure adesivo (es. Uni-coll rapid, SIKADUR 31 SIKA).

muro libero autoportante



riempimento orizzontale per costruzione in verticale



Valore minimo della fondazione

largh. blocco	inclinazione muro	max. altezza H a secco	max. altezza H con calce	max. altezza H con colla	altezza della fond.	profondità d'appoggio	scalino d'appoggio	profondità d'inserim	largh. della fondazione
B	α	cm	cm	cm	a	y	x	a+y	b
cm					cm	cm	cm	cm	cm

Muro libero autoportante

25	90°	60			15–25 cm con uno strato di ghiaia ben compatto, beton magro 5 cm				
25	90°	90			15	5		20	45
25	90°		135		20	5		25	60
25	90°			195	20	5		25	70

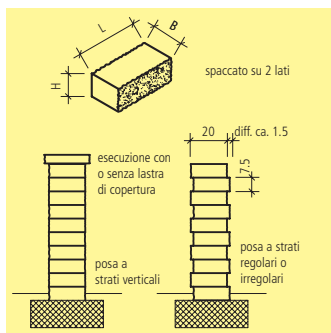
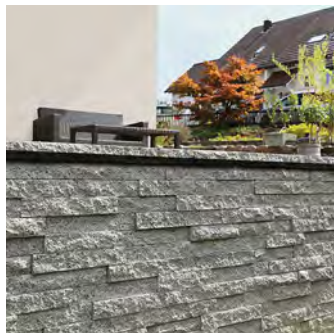
Riempimento orizzontale senza carico, per costruzione in verticale $\alpha = 90^\circ$

25	90°	75			15	5	10	20	45
25	90°		110		25	5	20	25	60
25	90°			170	20	5	30	30	90

Riempimento orizzontale senza carico, per costr. muro inclinato $\alpha = 80^\circ$

25	80°	90			15	5	15	20	45
25	80°		130		15	5	20	20	55
25	80°			190	25	5	40	30	85

Consigliamo di utilizzare malta-colla (es. malta flessibile PCI S2) oppure adesivo (es. UNI COLL rapid oppure SIKADUR 31 SIKA). Antigeli con resistenza d'aderenza > 1 N/mm². La superficie da incollare deve presentarsi stabile, pulita e priva di polvere. Il collante va applicato su tutta la superficie posteriore fino all'estremità.



Art.-Nr.	HW	colore	L var. cm	B cm	H cm	M m ² /Pal.	G kg/m ²	CHF/m ²
2-lati spaccati, B 20 cm								
103274	MH 21	grigio	30 – 85	20	7.5	2.7	470	242.00
131528	MH 21	giallo	30 – 85	20	7.5	2.7	470	306.00
102998	MH 21	grigio-antracite	30 – 85	20	7.5	2.7	470	280.00

Dichiarazione di conformità secondo norme SN EN 771-3.

I blocchi nelle dimensioni 30/40/85 cm vengono forniti mischiati e non sono ottenibili nelle singole dimensioni.

Quantità minima: 1 strato (0.34 m²)

Uno strato è composto dai seguenti blocchi:

2 pezzi: L 85 cm

4 pezzi: L 40 cm

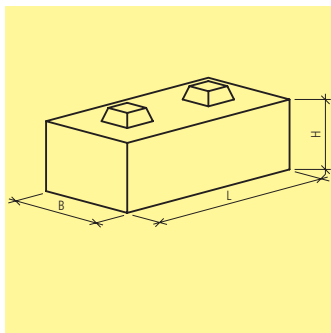
4 pezzi: L 30 cm

Con i blocchi SPLITTWALL si possono eseguire murature a secco oppure con malta/collo.

Al fine di evitare apparizioni di efflorescenze, consigliamo di utilizzare malta contenente calce. (es. tipo TM 10, BAUMIT), (es. PCI malta flessibile® S2), (UNI-COLL rapid, SIKADUR 31 SIKA).

Altezze massime costruibili vedi tabella Art. no. M0010.

SANTURO® lastre di copertura per blocchi vedi Art. no. M0011.



Art.-Nr.	HW	Descr.	L cm	B cm	H cm	M pz./m ²	G kg/pz.	CHF/pz.
grigio, liscio, smussato, colato								
123583	ZZ 21	elemento normale	120	60	50	1.66	840	295.00
131577	ZZ 21	1/2 elem. normale	58.7	60	50		420	174.00
108177	ZZ 21	elem. di copertura	120	60	49.3	1.66	830	309.00
100999	ZZ 21	1/2 elem. di copertura	58.7	60	49.3		415	201.00
beton di sovrapproduzione, liscio, smussato, colato								
138350	ZZ 21, 71	elemento normale	120	60	50	1.66	840	161.00

Termine di consegna su richiesta.

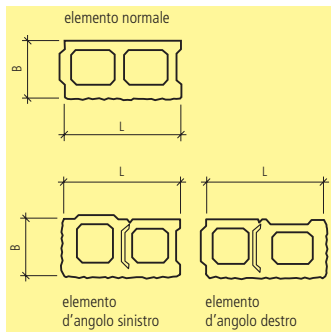
I blocchi BOHLER possono essere impiegati per i muri divisorii o contenimento per scarpate, senza esigenze estetiche. Ideali per l'immagazzinamento di inerti.

Differenze nelle colorazioni sono inevitabili.

Altezza costruibile : max 5 strati (separazione inerti).

Angoli possono essere eseguiti solo a piombo.

La posa avviene tramite 2 dispositivi apposti da 1.3 ton di portata.



Art.-Nr.	HW	Descr.	L cm	B cm	H cm	M m ² /pal	M pz./m ²	BV l/m ²	G kg/pz.	CHF/pz.
spaccata su 1 lato, grigio, graniglia										
130003	MH 21	normale	38	19	13.5	3.2	19	95	13	10.60
119703	MH 21	angolo sinistro	38	19	13.5	3.2		95	13	11.50
134386	MH 21	angolo destro	38	19	13.5	3.2		95	13	11.50

Dichiarazione di conformità secondo norme SN EN 771-3.

Beton di riempimento: ca 5 l/pietra.

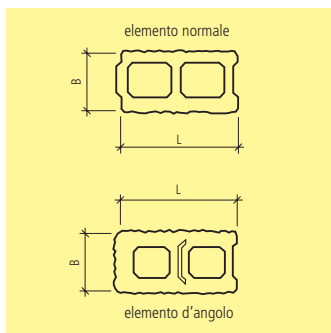
Le pietre artificiali devono essere posate con giunti.

Esse devono essere riempite con beton in ogni caso.

Al fine di evitare delle effluorescenze, consigliamo l'utilizzo di malta contenente calce.

Lastre di copertura corrispondenti vedi Art. no. M0105.

Per la posa vogliate osservare le indicazioni di posa per pietre d'armatura.



Art.-Nr.	HW	Descr.	L cm	B cm	H cm	M m ² /pal	M pz./m ²	BV l/m ²	G kg/pz.	CHF/pz.
spaccata su 2 lati, grigio, graniglia										
133359	MH 21	normale	38	19	13.5	3.2	19	95	14	12.30
103888	MH 21	angolo	38	19	13.5	3.2		95	14	13.40

Dichiarazione di conformità secondo norme SN EN 771-3.

Beton di riempimento: ca 5 l/pietra.

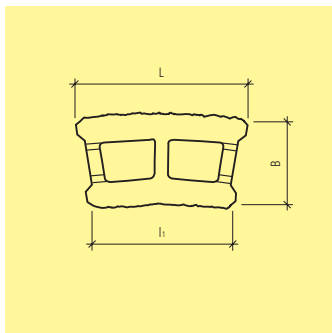
Le pietre artificiali devono essere posate con giunti.

Esse devono essere riempite con beton in ogni caso.

Al fine di evitare delle effluorescenze, consigliamo l'utilizzo di malta contenente calce.

Lastre di copertura corrispondenti vedi Art. no. M0105.

Per la posa vogliate osservare le indicazioni di posa per pietre d'armatura.



Art.-Nr.	HW	Descr.	L cm	l ₁ cm	B cm	H cm	M m ² /pal	M pz./m ²	G kg/pz.	CHF/pz.
spaccata su 2 lati, grigio, graniglia										
120778	MH	21 pietra curva	38	32	19	13.5	3	20	16	15.70

Dichiarazione di conformità secondo norme SN EN 771-3.

Beton di riempimento: ca 5 l/pietra. La pietra artificiale curva ha entrambi i lati lavorati e può essere quindi impiegata sia con le pietre con 1 che con 2 lati lavorati. Le pietre artificiali devono essere posate con giunti. Esse devono essere riempite con beton in ogni caso. Al fine di evitare delle effluorescenze, consigliamo l'utilizzo di malta contenente calce.

Lastre di copertura corrispondenti vedi Art. no. M0105.

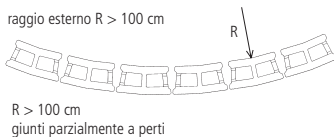
Per la posa vogliate osservare le indicazioni di posa per pietre d'armatura.

raggio interno $R = 100$ cm

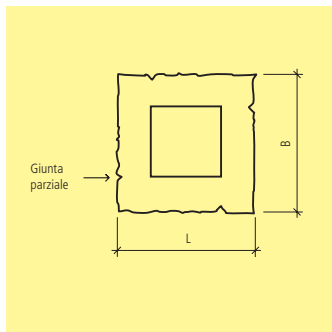


1 m² raggio = 20 pz. di pietre

raggio esterno $R > 100$ cm



$R > 100$ cm
giunti parzialmente a perti



Art.-Nr.	HW	Descr.	L cm	B cm	H cm	G kg/pz.	CHF/pz.
spaccata su 4 lati, grigio, graniglia							
138656	MH 21	pilastro	38	38	13.5	35	47.70

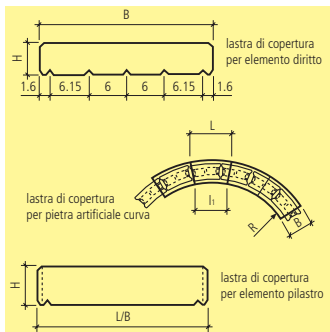
Gli elementi per pilastro devono essere posati con un giunto di malta.

In ogni caso essi devono essere riempiti con beton.

Al fine di evitare efflorescenze tra i giunti consigliamo di utilizzare malte con calce.

Lastre di copertura per elementi pilastro vedi Art. no. M0105.

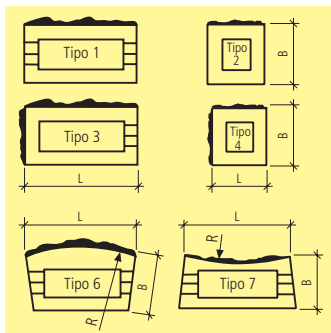
Per la posa vogliate osservare le indicazioni di posa per pietre d'armatura.



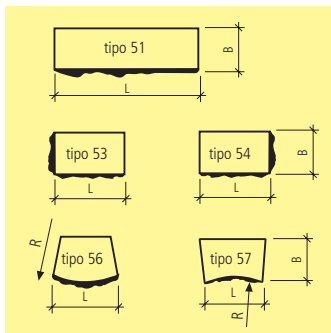
Art.-Nr.	HW	Descr.	L cm	l ₁ cm	B cm	H cm	R cm	G kg/pz.	CHF/pz.
grigio, frattazzata, smussata, armata									
118001	MH 22	per pietra semplice o doppia	50		27.5	5		16.5	27.30
134746	MH 22	per pietra semplice o doppia	100		27.5	5		33	47.50
115858	MH 22	per pietra curva	50	39	27.5	5	97	14.6	30.90
125597	MH 22	per pilastro	50		50	8		48	49.80
grigio, sabbata, smussata, armata									
113122	MH 22	per pietra semplice o doppia	50		27.5	5		16.5	33.50
121696	MH 22	per pietra semplice o doppia	100		27.5	5		33	61.50
101276	MH 22	per pietra curva	50	39	27.5	5	97	14.6	38.10
104450	MH 22	per pilastro	50		50	8		48	63.50

Consigliamo di eseguire la posa delle lastre di copertura con malta contenente calce oppure con un'apposita colla.

Per la posa vogliate osservare le indicazioni di posa per pietre d'armatura.

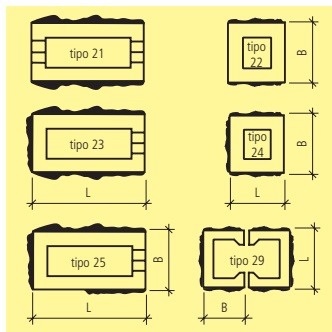


Art.-Nr.	HW	tipo	Descr.	L	B	H	M	M	R	G	CHF/pz.
				cm	cm	cm	pz./m ²	m ² /pal	cm	kg/pz.	
1 lato strutturato, grigio, grezzo											
110219	MY	99	1	40	20	20	12.5	3.2		25	18.90
128543	MY	99	2	20	20	20		1.6		13	13.10
135324	MY	99	3	40	20	20		3.2		25	23.20
109637	MY	99	4	20	20	20		1.6		13	13.90
124183	MY	99	6	40	20	20	12.5	3.2	150	22	25.20
138828	MY	99	7	40	20	20	12.5	3.2	160	28	25.20
1 lato strutturato, grigio, sabbaiato											
116462	MY	99	1	40	20	20	12.5	3.2		25	25.60
134535	MY	99	2	20	20	20		1.6		13	18.80
133402	MY	99	3	40	20	20		3.2		25	30.80
110854	MY	99	4	20	20	20		1.6		13	22.10
107896	MY	99	6	40	20	20	12.5	3.2	150	22	32.20
103883	MY	99	7	40	20	20	12.5	3.2	160	28	32.20
1 lato strutturato, giallo jura, sabbaiato											
139625	MY	99	1	40	20	20	12.5	3.2		25	33.80
138870	MY	99	2	20	20	20		1.6		13	24.00
129164	MY	99	3	40	20	20		3.2		25	39.20
118342	MY	99	4	20	20	20		1.6		13	27.50
122978	MY	99	6	40	20	20	12.5	3.2	150	22	40.80
104070	MY	99	7	40	20	20	12.5	3.2	160	28	40.80



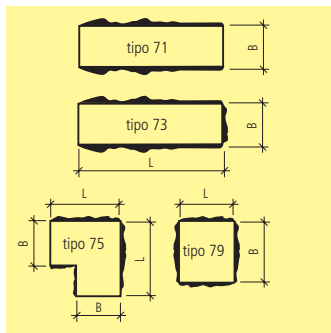
Art.-Nr.	HW	tipo	Descr.	L cm	B cm	H cm	M pz./pal	R cm	G kg/pz.	CHF/pz.
1 lato strutturato, grigio										
110062	MY	99	51	lastra normale	100	26	5	14	29	47.30
129790	MY	99	53	lastra finale sinistra	50	26	5	28	15	34.90
109873	MY	99	54	lastra finale destra	50	26	5	28	15	34.90
123375	MY	99	56	lastra raggio esterno	40	26	5	28	150	34.90
109567	MY	99	57	lastra raggio interno	40	26	5	28	160	34.90
1 lato strutturato, grigio, sabbiato										
114223	MY	99	51	lastra normale	100	26	5	14	29	60.50
134868	MY	99	53	lastra finale sinistra	50	26	5	28	15	44.80
118552	MY	99	54	lastra finale destra	50	26	5	28	15	44.80
123343	MY	99	56	lastra raggio esterno	40	26	5	28	150	44.80
102155	MY	99	57	lastra raggio interno	40	26	5	28	160	44.80
1 lato strutturato, giallo jura, sabbiato										
111079	MY	99	51	lastra normale	100	26	5	14	29	70.00
137006	MY	99	53	lastra finale sinistra	50	26	5	28	15	52.00
107952	MY	99	54	lastra finale destra	50	26	5	28	15	52.00
102964	MY	99	56	lastra raggio esterno	40	26	5	28	150	52.00
137837	MY	99	57	lastra raggio interno	40	26	5	28	160	52.00

Raccomandiamo di posare la lastra di copertura con malta collante specifica.



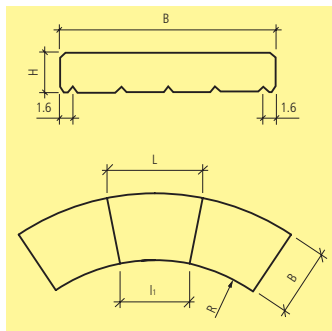
Art.-Nr.	HW	tipo	Descr.	L cm	B cm	H cm	M pz./m ²	M m ² /pal	G kg/pz.	CHF/pz.
2 lati strutturati, grigio, grezzo										
118705	MY	99	21	40	20	20	12.5	3.2	26	23.70
123502	MY	99	22	20	20	20		1.6	14	17.10
136775	MY	99	23	40	20	20		3.2	26	26.80
131155	MY	99	24	20	20	20		1.6	14	20.50
109851	MY	99	25	40	20	20		3.2	26	35.20
101205	MY	99	29	30	15	20			14	36.00
2 lati strutturati, grigio, sabbiati										
128733	MY	99	21	40	20	20	12.5	3.2	26	33.40
121829	MY	99	22	20	20	20		1.6	14	25.30
131676	MY	99	23	40	20	20		3.2	26	36.70
111974	MY	99	24	20	20	20		1.6	14	28.60
131219	MY	99	25	40	20	20		3.2	26	45.40
106731	MY	99	29	30	15	20			14	46.00
2 lati strutturati, giallo jura, sabbiati										
135266	MY	99	21	40	20	20	12.5	3.2	26	41.60
105481	MY	99	22	20	20	20		1.6	14	30.10
107267	MY	99	23	40	20	20		3.2	26	45.10
100104	MY	99	24	20	20	20		1.6	14	33.40
131033	MY	99	25	40	20	20		3.2	26	53.00
138713	MY	99	29	30	15	20			14	54.00

Raccomandiamo di posare la lastra di copertura con malta collante specifica.



Art.-Nr.	HW	tipo	Descr.	L cm	B cm	H cm	M pz./pal	G kg/pz.	CHF/pz.	
2 lati strutturati, grigio										
107887	MY	99	71	lastra normale	100	30	5	14	33	49.90
133725	MY	99	73	lastra finale	100	30	5	14	33	52.00
137454	MY	99	75	lastra angolare	50	30	5	28	23	61.00
2 lati strutturati, grigio, sabbati										
138080	MY	99	71	lastra normale	100	30	5	14	33	62.00
104503	MY	99	73	lastra finale	100	30	5	14	33	67.50
111207	MY	99	75	lastra angolare	50	30	5	28	23	81.50
2 lati strutturati, giallo jura, sabbati										
121775	MY	99	71	lastra normale	100	30	5	14	33	73.50
128371	MY	99	73	lastra finale	100	30	5	14	33	80.50
128026	MY	99	75	lastra angolare	50	30	5	28	23	87.00
4 lati strutturati, grigio										
139629	MY	99	79	per colonna	40	40	5	28	18	49.90
4 lati strutturati, grigio, sabbati										
112871	MY	99	79	per colonna	40	40	5	28	18	68.50
4 lati strutturati, giallo jura, sabbati										
119119	MY	99	79	per colonna	40	40	5	28	18	80.50

Raccomandiamo di posare la lastra di copertura con malta collante specifica.



Art.-Nr.	HW	Descr.	L cm	l_1 cm	B cm	H cm	M pz./pal	R cm	G kg/pz.	CHF/pz.
grigio, frattazzata, smussata, armata										
138792	MH 22	el. diritto	100		36	5	30		45	72.00
127733	MH 22	el. diritto	50		36	5	60		23	39.60
136220	MH 22	raggio	51.5	37.5	36	5	30	96	19.3	42.70
grigio, sabbiaata, smussata, armata										
118560	MH 22	el. diritto	100		36	5	30		45	97.00
132803	MH 22	el. diritto	50		36	5	60		23	51.50
113233	MH 22	raggio	51.5	37.5	36	5	30	96	19.3	54.50

Raccomandiamo di posare la lastra di copertura con malta collante specifica.

In generale

- Le palizzate in beton sono ideali quale impiego per muri autoportanti a vista, pareti antirumore oppure quale contenimento di scarpate.
- Nel caso in cui le palizzate in beton vengano utilizzate quale contenimento di scarpate, vi invitiamo a voler osservare le indicazioni specifiche contenute nell'apposita documentazione.
- Potrete trovare un estratto di questo capitolo sotto la rubrica principale «indicazioni di posa per elementi per scarpate».
- E' un dovere del progettista, nonché del costruttore osservare tutte le indicazioni di posa riportate, nonché ogni verifica e controllo sulle condizioni specifiche dell'oggetto.

Preparazione della costruzione delle fondazioni

- Fissare il tracciamento e assicurarsi dei punti
- Scavo della striscia di fondazione, secondo le indicazioni del progettista o secondo i valori indicativi CREABETON.
- La profondità delle strisce di fondazione deve essere eseguita secondo le condizioni di carico, altrimenti secondo le condizioni del fondo.
- Al di sotto dello strato di pavimentazione, fino alla profondità di gelo, deve esserci un fondo con una buona resi-

stenza al gelo (p.es, ghiaietto, misto sabbioso, pietrisco). A dipendenza del terreno di fondazione è eventualmente necessario uno strato di materiale composto, oppure la striscia di fondazione viene fissata all'altezza della profondità di gelo.

- Noi consigliamo di inserire uno strato pulito (beton C12/15 X0)
- La profondità del gelo a livello di altitudine medio svizzero è di ca. 80 cm.
- La maggior parte dei terreni non sono sicuri da gelo.

Fondazioni

- La fondazione viene costruita a strisce con del beton C 20/25 XC2, Dmax 32.
- La misurazione della fondazione, va eseguita secondo le indicazioni del progettista o secondo i valori indicativi CREABETON.
- Le fondazioni sono da armare con del beton C 30/37 XC2, Dmax 32 a dipendenza dell'altezza della fondazione o del carico sopportato.

Evacuazione dell'acqua

Al problema dell'evacuazione dell'acqua dietro le palizzate bisogna dare molta considerazione. L'acqua piovana o proveniente da scarpate che si infila dietro le palizzate è da deviare. Bisogna prestare attenzione affinché non si accumuli dell'acqua dietro le palizzate. Consigliamo una condotta di drenaggio con pendenza

al punto più profondo delle palizzate, rispettivamente al piede della fondazione. Sopra la condotta drenante bisogna applicare uno strato drenante di 20–30 cm.

Trasporto sul cantiere

Per il trasporto delle palizzate sul cantiere sono raccomandabili delle cinghie oppure delle pinze di posa. Pinze per la posa vengono messe a disposizione dalla CREABETON, a prezzo ragionevole.

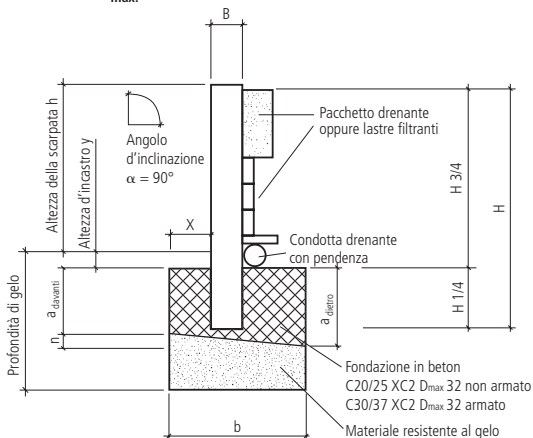
Posa delle palizzate in beton

- Palizzate in beton sono da ancorare per $\frac{1}{4}$ della propria lunghezza alla fondazione in beton.
- Le palizzate in beton, ad eccezione della fondazione, sono da posare asciutte, verticalmente e chiuse.
- Dopo aver posato e regolato la prima e poi le altre palizzate, assicurarsi che non si ribaltino.
- Le palizzate in beton sono leggermente coniche. La differenza è da considerare durante la posa.
- Gettare il beton di fondazione e sigillare.

Riempimento posteriore

- Il riempimento posteriore deve essere eseguito a strati. Il riempimento e le sigillature devono essere eseguite unicamente con apparecchiature leggere ($G \leq 50$ kg, potenza di vibrazione ≤ 8 kN) con una distanza minima di 1 m dal bordo superiore della muratura per procedere al costipamento.
- Per il riempimento bisogna usare materiale drenante (p. es. ghiaietto, ghiaietto sabbioso, pietrisco). Non deve accumularsi dell'acqua dietro le palizzate. Se durante il riempimento viene utilizzato materiale fangoso che abbia un angolo di sfregamento interno di $\varphi < 30^\circ$ bisogna ridurre l'altezza (informazioni tramite CREABETON).
- Inoltre, dietro alle palizzate è da prevedere un pacchetto drenante o delle lastre filtranti.
- L'acqua drenante è da deviare tramite una condotta drenante (vedi capitolo evacuazione dell'acqua)
- Il foglio sintetico non va comunque applicato su tutta la superficie in terra, poiché aumenterebbe la pressione orizzontale del terreno.

Palizzate per tenuta di scarpata p.es.: riempimento orizzontale senza ulteriore carico $q_{max.} = 10 \text{ kN/m}^2$



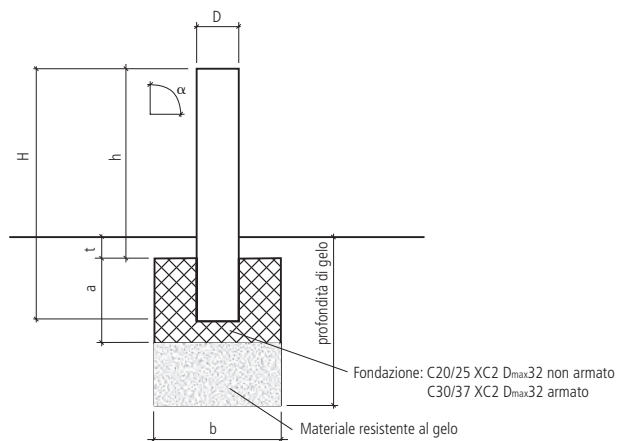
Palizzata	Altezza scarpata	Altezza fondazione	Altezza d'incastro	Altezza fondazione	Distanza	Larghezza fondazione
H	h	a _{davanti}	y	a _{dietro}	x	b
cm	cm	cm	cm	cm	cm	cm

Valore indicativo per il dimensionamento per palizzate con riempimento orizzontale senza ulteriore carico

40	30	20	–	20	15	45
60	45	25	–	25	15	50
80	60	30	–	30	20	55
100	75	35	–	35	25	65
120	90	40	–	40	25	70
150	115	45	–	45	30	80
180	135	50	–	50	35	85
200	150	55	–	55	40	95

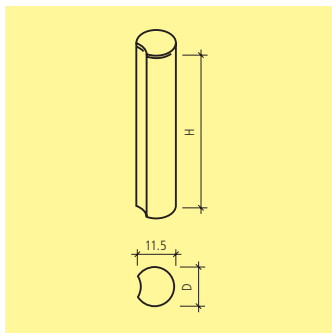
Ulteriori valori indicativi per il dimensionamento delle fondazioni per altri carichi, li troverete nelle indicazioni tecniche «Elementi per il contenimento di scarpate» della CREABETON.

Palizzate ad esecuzione libera



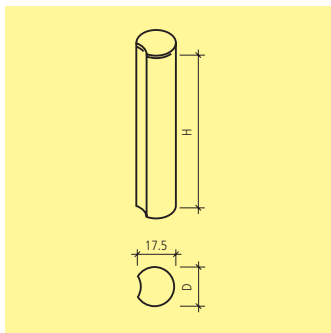
Palizzata H cm	Altezza h cm	Altezza d'incastro t cm	Altezza fondazione a cm	Larghezza fondazione b cm
Valore indicativo per il dimensionamento per palizzate ad esecuzione libera				
40	30	–	20	40
60	45	–	20	40
80	60	–	25	45
100	75	–	30	50
120	90	–	35	55
150	115	–	45	65
180	145	–	45	70
200	165	–	45	75

Ulteriori valori indicativi per il dimensionamento delle fondazioni per altri carichi, li troverete nelle indicazioni tecniche «Elementi per il contenimento di scarpate» della CREABETON.



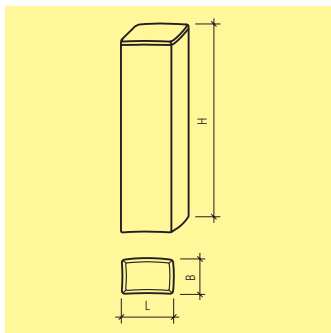
Art.-Nr.	HW	D cm	H cm	M pz./m	M pz./pal	G kg/pz.	CHF/pz.
grigio, liscia, smussata, non armata, con scanalatura, leggermente conica							
138365	MG 22	12	40	9	80	7	19.10
104910	MG 22	12	60	9	48	10	22.30
128977	MG 22	12	80	9	50	13	25.70
115806	MG 22	12	100	9	30	16	35.10

I colori bruno terra e antracite vengono prodotti su ordinazione.
Vedi indicazioni di posa per palizzate.



Art.-Nr.	HW	D cm	H cm	M pz./m	M pz./pal	G kg/pz.	CHF/pz.
grigio, liscia, smussata, non armata, con scanalatura, leggermente conica							
114141	MG 22	20	40	5.7	36	25	28.10
105036	MG 22	20	60	5.7	18	37	34.00
127327	MG 22	20	80	5.7	18	49	42.50
135165	MG 22	20	100	5.7	12	61	48.60
grigio, liscia, smussata, armata, con scanalatura, leggermente conica							
119179	MG 22	20	120	5.7	12	73	79.00
114559	MG 22	20	150	5.7	12	92	99.50
119867	MG 22	20	180	5.7	12	110	119.00
118949	MG 22	20	200	5.7	12	122	134.00

Dichiarazione di conformità secondo norme SN EN 15258, per palizzate H > 100 cm.
I colori bruno terra e antracite vengono prodotti su ordinazione.
Vedi indicazioni di posa per palizzate.

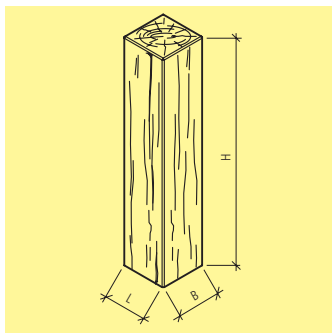
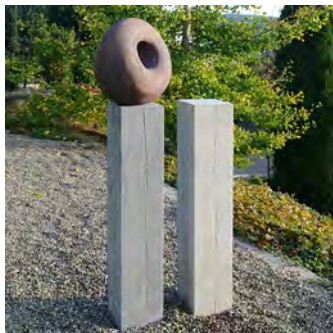


Art.-Nr.	HW	L cm	B cm	H cm	M pz./m	M pz./pal	G kg/pz.	CHF/pz.
grigio, liscia, smussata, non armata, con scanalatura, leggermente conica								
133319	MG 22	18	14	40	5.6/7.2	48	21	28.10
109783	MG 22	18	14	60	5.6/7.2	32	31	34.00
123857	MG 22	18	14	80	5.6/7.2	24	41	42.50
109010	MG 22	18	14	100	5.6/7.2	20	51	48.60
grigio, liscia, smussata, armata, con scanalatura, leggermente conica								
129967	MG 22	18	14	120	5.6/7.2	20	61	79.00
106385	MG 22	18	14	150	5.6/7.2	16	76	99.50
125937	MG 22	18	14	180	5.6/7.2	12	91	119.00
107047	MG 22	18	14	200	5.6/7.2	12	101	135.00

Dichiarazione di conformità secondo norme SN EN 15258, per palizzate H > 100 cm.

Le palizzate in beton sono ideali per l'impiego di muri autoportanti a vista, pareti antirumore oppure quale contenimento di scarpate.

La loro forma geometrica permette di ottenere un buon fattore di legame tra gli elementi.



Art.-Nr.	HW	colore	L cm	B cm	H cm	M pz./m	M pz./pal	G kg/pz.	CHF/pz.
strutturato, leggermente smussato									
100466	MG 21	grigio naturale	18	18	89	5.55	12	71	146.00
109938	MG 21	grigio/antracite	18	18	89	5.55	12	71	158.00
116078	MG 21	bruno terra	18	18	89	5.55	12	71	158.00

Viene impiegata quale contenimento di scarpate o come elemento costruttivo. La struttura simil legno è visibile sui 4 lati e una testata.

Vedi indicazioni di posa per palizzate in beton.

Lastre LENIA con struttura in simil legno, Art. K3503.

Gradini monoblocco LENIA con struttura in simil legno, Art. L3008.

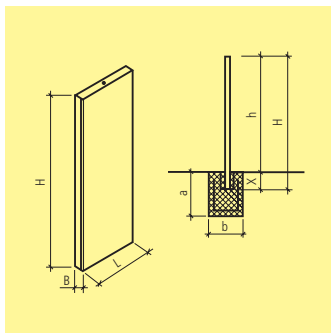
Sgabello LENIA con struttura in simil legno, Art. P0405.

Preparazione e fondazioni

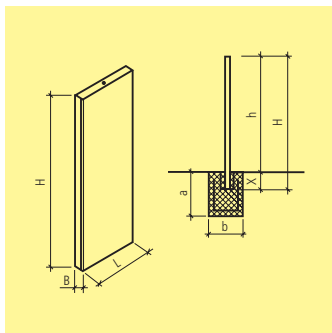
1. Eseguire la fondazione in beton (C20/25) nello scavo predisposto. Formare il risparmio per l'ancoraggio delle lamelle.
 2. Posare le lamelle, tramite gli appositi ganci d 12 mm, negli appositi risparmi, sostenere sui due lati e allineare.
 3. Riempire i risparmi con malta di cemento e compattarlo.
- Nel caso di posa con riempimento posteriore le fondazioni devono essere obbligatoriamente armate (Beton C30/37) !
 - Lamelle in beton con riempimento posteriore sono da posare con un'inclinazione ≥ 3 mm.
 - Il riempimento posteriore non deve essere costipato.

Dimensioni delle fondazioni

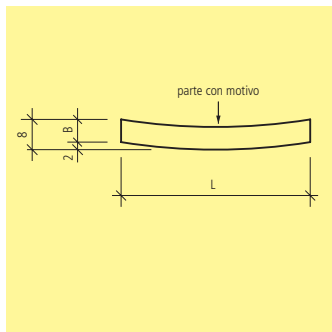
H (m)	0.75	1.0	1.25	1.50	1.75	2.00	2.25	2.50
esecuzione verticale libera								
h (cm)	55	80	105	130	155	175	200	225
b (cm)	45	50	55	65	75	85	95	105
X (cm)	20	20	20	20	20	25	25	25
a (cm)	30	30	35	50	50	50	50	50
Riempimento posteriore, senza carico supplementare								
h (cm)	50	75	100					
b (cm)	45	55	60					
X (cm)	25	25	25					
a (cm)	35	35	40					



Art.-Nr.	HW	L cm	B cm	H cm	M pz./pal	G kg/pz.	CHF/pz.
grigio, 1 lato liscio, 1 lato frattazzato, smussata, armata							
109122	MG 22	50	6	75	10	57	105.00
133363	MG 22	50	6	100	10	75	116.00
107951	MG 22	50	6	125	10	94	140.00
129211	MG 22	50	6	150	10	113	158.00
110055	MG 22	50	6	175	10	132	187.00
130315	MG 22	50	6	200	10	150	208.00
109547	MG 22	50	6	225		169	234.00
103496	MG 22	50	6	250		188	261.00
grigio, sabbiata, smussata, armata							
107966	MG 22	50	6	75	10	57	150.00
135885	MG 22	50	6	100	10	75	175.00
104896	MG 22	50	6	125	10	94	201.00
127092	MG 22	50	6	150	10	113	226.00
113438	MG 22	50	6	175	10	132	262.00
125994	MG 22	50	6	200	10	150	297.00
127847	MG 22	50	6	225		169	333.00
109987	MG 22	50	6	250		188	370.00



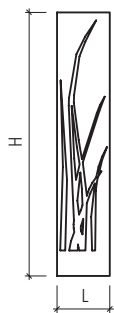
Art.-Nr.	HW	L cm	B cm	H cm	M pz./pal	G kg/pz.	CHF/pz.
GRISCHUNA grigio-antracite, sabbiata, smussata, armata							
109686	MG 22	50	6	75	10	57	192.00
112446	MG 22	50	6	100	10	75	222.00
127617	MG 22	50	6	125	10	94	257.00
137536	MG 22	50	6	150	10	113	297.00
102909	MG 22	50	6	175	10	132	345.00
113546	MG 22	50	6	200	10	150	393.00
117110	MG 22	50	6	225		169	428.00
105306	MG 22	50	6	250		188	476.00



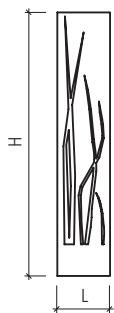
Art.-Nr.	HW	L cm	B cm	H cm	M pz./Pal.	G kg/pz.	CHF/pz.
grigio, liscia, spigoli vivi, armata, senza motivo							
114249	MG 21	50	6	100	5	74	337.00
102047	MG 21	50	6	150	5	110	362.00
133953	MG 21	50	6	200	5	147	389.00
107543	MG 21	50	6	250	5	184	415.00
grigio, liscia, spigoli vivi, armata, con motivo 1							
133516	MG 21	50	6	100	5	74	350.00
132242	MG 21	50	6	150	5	110	374.00
115724	MG 21	50	6	200	5	147	402.00
104966	MG 21	50	6	250	5	184	427.00
grigio, liscia, spigoli vivi, armata, con motivo 2							
114594	MG 21	50	6	100	5	74	350.00
109041	MG 21	50	6	150	5	110	374.00
116044	MG 21	50	6	200	5	147	402.00
138751	MG 21	50	6	250	5	184	427.00
grigio, liscia, spigoli vivi, armata, con motivo 3							
113873	MG 21	50	6	100	5	74	350.00
119321	MG 21	50	6	150	5	110	374.00
100640	MG 21	50	6	200	5	147	402.00
114887	MG 21	50	6	250	5	184	427.00

compreso ancoraggio per la posa Rd 12.

Su richiesta possono essere prodotte lunghezze intermedie.



Motivo 1



Motivo 2



Motivo 3

Indicazioni generali per strutture di copertura e protezione di scarpate.

- ◆ Le strutture per la copertura e la protezione delle scarpate hanno una funzione statica. Le operazioni devono essere eseguite da esperti.
- ◆ Garantiamo una qualità impeccabile di tutti i nostri prodotti; è necessario però che le condizioni per la posa siano osservate e rispettate. Si declina ogni responsabilità per danni provocati da un utilizzo non appropriato o non conforme alle disposizioni date.
- ◆ Il nostro servizio tecnico è disponibile a fornire assistenza.
- ◆ Per la progettazione e l'esecuzione delle operazioni deve essere consultato il prospetto dedicato ai prodotti.

Lista di controllo per la posa della copertura**Altezza del muro**

Quale altezza massima occorre calcolare?

Carico

Che tipo di carico condiziona il muro e quale altro peso ci sarà eventualmente in futuro?

- Pendenze
- Strade, parcheggi, edifici
- Carico nevoso (specialmente nei territori ad alta quota)
- Altre tipologie di carico (variazioni di utilizzo)

Condizioni del terreno edificabile

Valutazione delle condizioni del terreno edificabile attraverso la direzione dei lavori locale o gli studi geologici:

- Angolo di attrito interno φ
- Pressione al suolo consentita
- Densità γ
- Livello di profondità di gelo nel terreno

Fondamenta/Superficie

Le fondamenta si posano all'altezza del suolo o sono rialzate? La superficie sotto il muro è orizzontale o in declivio? Che dimensioni hanno le fondamenta?

Stabilità totale

Chi controlla la stabilità totale della struttura? (slittamento, pendenze, frattura del suolo, avvallamenti)

Quantità d'acqua/Drenaggio

Con lo scavo di fondazione deve essere calcolata la stratificazione delle falde? Il drenaggio è garantito? Dove si attiva? (tubatura, canalizzazione) Le fondamenta si posano all'altezza delle acque sotterranee?

Estetica/Scelta del sistema

- Sistema aperto di contenimento del verde
- Sistema chiuso di copertura

Premesse/Posa

- Progetti: condizioni, profilo longitudinale, profilo trasversale
- Realizzazione tecnica: nicchie per idranti, candelabri, uscita di sicurezza, protezione antiaerea ecc.
- Permesso di costruzione accordato
- Idoneo al contenimento e delimitazione del confine
- Prospetto dedicato ai prodotti, istruzioni per l'installazione, operazioni per la costruzione

Condizioni dello spazio disponibile

Lo spazio disponibile è sufficiente per:

- Accesso autocarri
- Eventuali macchinari impiegati nella costruzione

E' necessario un piazzale di manovra? Botole, tubazioni ecc. ostacolano la costruzione?

Strumenti di manutenzione

Sono necessari degli strumenti di manutenzione?

Estratti di materiale

Quali componenti sono necessari?

Fondamenta della copertura

I presupposti per costruire una struttura di copertura sicura sono: Conoscenza del terreno edificabile e delle proprietà effettive del terreno attraverso:

- Perforazione del terreno
- Escavazione del terreno

- Valutazione delle superfici
- Test di laboratorio
- Sufficiente resistenza alle pendenze, allo slittamento e alla frattura del suolo
- Considerare il livello di profondità di penetrazione del gelo nel terreno
- Non superare il grado di avvallamento consentito
- Non superare il livello di pressione sul terreno consentito
- Non superare il livello di carico consentito

Pendenze

Con un elevato livello di pressione del terreno la copertura si inclina in avanti.

Slittamento

Con un piccolo attrito tra le fondamenta inclinate ed il terreno di costruzione risulta che la copertura viene spinta in avanti.

La capacità di resistenza del terreno sulla parte anteriore della copertura contrasta l'inclinazione.

Frattura del terreno

Superando il limite di resistenza al taglio, il sottosuolo non può sopportare il carico del terreno superiore e si ritrae bruscamente dalla zona della frattura.

L'alterazione della frattura del terreno è dovuta a:

- Fondamenta deboli e loro scarsa penetrazione nel terreno
- Estese zone di sedimentazione e contenimento d'acqua su terreni coesivi

Profondità di gelo nel terreno

A basse temperature, le acque interstiziali sedimentate nel terreno si gelano.

In profondità l'acqua viene inoltre rimossa capillarmente da materiali a grana fine e, fissandosi nella parte superiore del terreno, forma delle lenti di ghiaccio. Innalzandosi il volume, la formazione del ghiaccio conduce a un aumento del suolo. Il contenuto di acqua presente nel terreno subisce dei cambiamenti a causa dello scongelamento e può portare ad una perdita della capacità di carico. Anche i migliori terreni non sono resistenti al gelo. Il congelamento di sabbia o ghiaia non altera la struttura del terreno. Il volume totale aumenta limitatamente, tuttavia le lenti di ghiaccio non si concentrano nello stesso punto e lo scongelamento non conduce a una perdita della capacità di carico. Il congelamento di materiali a grana fine nel terreno conduce a un'alterazione del contenuto di acqua mentre lo scongelamento porta spesso ad una perdita della capacità di carico. La sedimentazione irregolare può perciò generare dannose conseguenze.

◆ Nella Svizzera centrale la profondità del gelo è di circa 80 cm.

Sedimentazioni

Dalle sedimentazioni si riesce a capire il motivo del cedimento di una costruzione. Esso è provocato dalla deformazione del suolo e dalla pressione esercitata sugli strati del terreno, i quali si comprimono a causa del peso della struttura. Una parte

delle acque interstiziali viene sfruttata e di conseguenza la riduzione del volume conduce alla sedimentazione. Le diverse tipologie di carico esercitate sul terreno provocano pressioni diverse sul suolo; ciò può causare una sedimentazione irregolare.

Pressione del terreno

La pressione del terreno al di sotto delle fondamenta deve essere uguale o minore alla pressione consentita.

◆ Senza avere conoscenze specifiche dei terreni, il valore indicativo che corrisponde al livello di pressione consentito è pari a 2 kg/cm^2 . $2 \text{ kg/cm}^2 = 0,20 \text{ N/mm}^2$

Proprietà del suolo

Un'indagine geologica è indispensabile per avere dei valori precisi in merito alle proprietà del suolo.

Per il calcolo dei sistemi di copertura si prendono in considerazione i seguenti parametri:

Densità dei materiali:

$$\gamma = 20 \text{ kN / m}^3 \text{ (2 t/m}^3\text{)}$$

$$\text{Angolo di attrito interno } \varphi = 30^\circ$$

$$\text{Angolo di attrito terra/muro } \delta = 2/3 \varphi = 20^\circ$$

$$\text{Coesione } c = 0$$

Il calcolo segue la teoria degli stati limite

- Inclinazioni Stato limite Tipo 1
- Slittamento Stato limite Tipo 2
- Frattura Stato limite Tipo 2

Come base di calcolo si consultano le Norme SIA 260/2003, 261/2003, 262/2003, 267/2003 e le Norme Ue SN 206-1, EN 1990, EN 1991, prEN 1992, prEN 1997.

Dagli scavi può essere rilevato che le effettive proprietà del suolo siano peggiori di quelle indicate nelle basi di calcolo; in questo caso è necessario richiedere una valutazione delle condizioni all'ingegnere che segue i lavori. Per murature di altezza elevata e per terreni instabili, il dimensionamento deve essere seguito dall'ingegnere. Anche le misure di sicurezza da adottare per inclinazioni, slittamento e fratture del terreno devono essere verificate.

Fondamenta

Le fondamenta devono essere realizzate con strisce di calcestruzzo C20/25 XC2, $D_{max}32$. Nei casi ordinari non sono necessarie armature. Sono riportate nel prospetto dedicato ai prodotti altre qualità di calcestruzzo e le armature. Le fondazioni sottostanti le fondamenta inclinate devono essere realizzate con materiali antigelo.

- ◆ Fondazioni a striscia di calcestruzzo C20/25 XC2, $D_{max}32$

Drenaggio

Deve essere impiegato per il recupero delle infiltrazioni della pioggia e delle acque sotterranee. Le operazioni di drenaggio devono impedire il ristagno delle acque dietro il muro di protezione (nessuna pressione idrostatica). E' necessario che sia posata una tubatura di scarico per le strutture di coperture per scarpe. Vi raccomandiamo di impiegare tali tubature anche nel caso di strutture aperte di contenimento del verde.

La tubatura è da collocare nel punto più profondo della parete posteriore della copertura. Sopra i tubi di scarico occorre applicare uno strato filtrante con spessore pari a 20-30 cm.

- ◆ Tubatura di scarico per le infiltrazioni nella parte posteriore della copertura

Riempimento posteriore

- ◆ Il riempimento posteriore deve essere eseguito a strati.
- ◆ Il riempimento e le sigillature devono essere eseguite unicamente con apparecchiature leggere ($G \leq 50$ kg, potenza di vibrazione ≤ 8 kN) con una distanza minima di 1 m dal bordo superiore della muratura per procedere al costipamento.
- ◆ Nel caso in cui gli elementi vengono posati con disposizione aperta, gli stessi vanno riempiti ad ogni fila posata.

- ◆ Il materiale deve essere permeabile (ad esempio ghiaia, sabbia ghiaia, pietrisco). L'acqua non deve ristagnare nella parte posteriore della copertura.
- ◆ Se per il drenaggio viene impiegato del materiale coesivo, il cui angolo di attrito interno è $\varphi < 30^\circ$, è da ridurre l'altezza consentita della costruzione.
- ◆ Al di sotto della copertura è da applicare uno strato filtrante oppure delle lastre filtranti.
- ◆ Il percolato viene deviato attraverso la tubatura di scarico (consultare il capitolo relativo al drenaggio).
- ◆ Con l'umidità gli elementi nella copertura tendono ad aumentare di fioritura.

Piantumazione

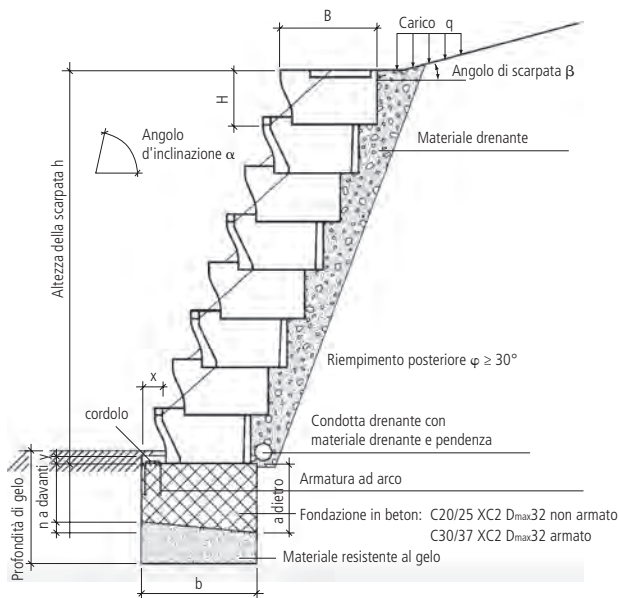
- ◆ Con i sistemi di copertura è possibile realizzare dei progetti di piantumazione.
- ◆ Per la piantumazione sono più adatti gli elementi che vengono posati all'indietro e "aperti".
- ◆ Gli elementi per la semina creano un ottimo ambiente per i piccoli animali.
- ◆ Gli elementi che vengono posati al coperto non sono piantumabili. Tuttavia possono essere piantati fiori, cespugli, erbe aromatiche ecc.
- ◆ Per realizzare dei progetti di piantumazione occorre valutare sia il luogo sia le tecniche.

Indicazioni per prodotti specifici

- ◆ Con l'impiego dei diversi sistemi di copertura come elementi murali per esterno, palizzate, piastre ad angolo, mattonelle murali, occorre necessariamente tenere conto delle indicazioni per l'impiego dei prodotti specifici del sistema.
- ◆ Troverà le indicazioni nel capitolo corrispondente. Consultare anche l'opuscolo relativo alle linee guida per i sistemi di copertura in calcestruzzo.

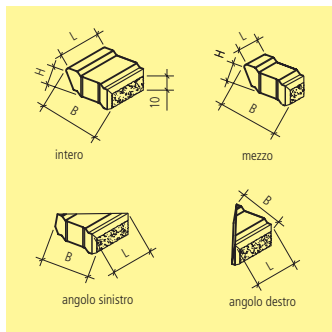
Fondamenta

Nell'opuscolo "Linee guida di carattere tecnico per coperture in calcestruzzo" realizzato da CREABETON, potrà consultare nel dettaglio il tema delle coperture. L'argomento è stato ampiamente descritto e potrà trovare i valori indicativi relativi alle dimensioni delle fondamenta per cinque tipologie di carico differenti.



Posa degli elementi murali per esterno

Gli elementi murali devono essere riempiti insieme al recupero



Art.-Nr.	HW	Descr.	L cm	B cm	H cm	M pz./pal	G kg/pz.	CHF/pz.
grigio, strutturato								
135856	MH 21	intero	30	38	14	30	34	14.00
113163	MH 21	mezzo	15	38	14	60	17	13.20
125870	MH 21	angolo sinistro	30	30	14		18	33.20
103006	MH 21	angolo destro	30	30	14		18	33.20

Dichiarazione di conformità secondo norme SN EN 771-3.

Florwand CORALLA® non è combinabile con Florwand PICCOLO.

Fabbisogno per m² :

sistema aperto blocchi interi 16 pezzi

sistema chiuso blocchi interi 24 pezzi.

Altezza massima con riempimento orizzontale, senza ulteriore carico, posa chiusa

senza geotessile :

- = 85°, h = 1.13 m;

- = 80°, h = 1.54 m;

- = 75°, h = 1.78 m;

- = 70°, h = 1.86 m

con geotessile:

- = 85°, h = 1.86 m, geotessile L = 1.6 m, 4 strati

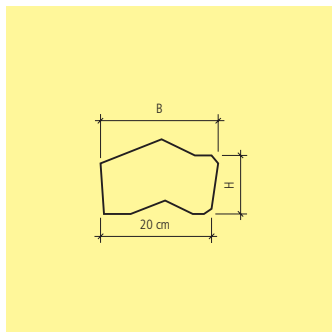
- = 80°, h = 2.09 m, geotessile L = 1.7 m, 5 strati

- = 75°, h = 2.33 m, geotessile L = 1.9 m, 5 strati.

La lunghezza va misurata partendo da metà blocco (geotessili più lunghi permettono a volte di eseguire muri con altezze maggiori).

Per muri con inclinazione, consigliamo di posare la lastra di copertura in orizzontale, utilizzando una malta contenente calce (ad es. SCHWEINK, TM 10, BAUMIT) oppure un altro tipo di cemento con basso

contenuto di calce o una colla. Vedi indicazioni di posa per elementi per scarpate.



Art.-Nr.	HW	Descr.	L cm	B cm	H cm	M pz./pal	G kg/pz.	CHF/pz.
grigio, liscio								
136049	MH 73	intero	25	21.5	12.5	60	15	7.20
123377	MH 73	mezzo	12	21.5	12.5	120	7.5	6.80

Dichiarazione di conformità secondo norme SN EN 771-3.

La colorazione giallo Jura e bruno terra vengono prodotte su ordinazione.

Florwand PICCOLO non è combinabile con Florwand CORALLA®

Fabbisogno per m²:

sistema aperto blocchi interi 24 pezzi.

sistema chiuso blocchi interi 32 pezzi.

Altezza max con 80° = 86 cm e 70° = 125 cm con riempimento orizzontale, senza ulteriore carico.

Vedi indicazioni di posa per elementi per scarpate.

Generalità

- Gli elementi per scarpate vengono applicati sia per utilizzo privato che pubblico e utilizzati per il sostegno di scarpate.
- Sono da tenere inoltre in considerazione le direttive «contenimento di scarpate con elementi in beton»
- Un estratto di queste direttive lo trovate sotto «indicazioni posa per elementi per scarpate» in questo catalogo
- È dovere da parte del committente, pianificatore e esecutore, rispettare le nostre indicazioni e eventualmente dare disposizione per ulteriori controlli e precauzioni.

Preparazione per la costruzione delle fondazioni

- Fissare il tracciamento e assicurarsi dei punti
- Scavo della striscia di fondazione, secondo le indicazioni del progettista o secondo i valori indicativi CREABETON.
- La profondità delle strisce di fondazione deve essere eseguita secondo le condizioni di carico, altrimenti secondo le condizioni del fondo.
- Al di sotto dello strato di pavimentazione fino alla profondità di gelo, deve esserci un fondo con una buona resistenza al gelo (p.es, ghiaietto, misto sabbioso, pietrisco). A dipendenza del

terreno di fondazione è eventualmente necessario uno strato di materiale composto, oppure la striscia di fondazione viene fissata all'altezza della profondità di gelo.

- Noi consigliamo di inserire uno strato pulito (in beton C12/15 XO)
- È da prendere in considerazione il livello d'inclinazione.
- La profondità del gelo a livello di altitudine medio svizzero è di ca. 80 cm.
- La maggior parte dei terreni non sono sicuri da gelo.

Fondazioni

- La fondazione viene costruita a strisce con del beton C 20/25 XC2, Dmax 32.
- La misurazione della fondazione, va eseguita secondo le indicazioni del progettista o secondo i valori indicativi CREABETON.
- Le fondazioni sono da armare con del beton tipo C 30/37 XC2, Dmax 32 a dipendenza dell'altezza della fondazione o del carico sopportato.
- Il bordo della fondazione davanti al primo strato di elementi serve a contenere lo slittamento degli elementi per scarpata.
- Per motivi di sicurezza consigliamo di formare il bordo fresco su fresco.

- Per elementi di scarpate alte e che devono sopportare carichi forti consigliamo un ulteriore armatura ad arco.
- Gli elementi per scarpata del primo strato devono essere ben appoggiati al bordo della fondazione.
- La posa per gli elementi di contenimento per scarpate, ad eccezione della fondazione, avviene a secco.
- Tra i singoli elementi non è necessario uno strato di malta.

Descrizione del beton

- SIA 162 B 30/20 (fino ad ora)
- SN EN 206-1 C 20/25 XC2 (nuovo)

Evacuazione dell'acqua

All'evacuazione dell'acqua dietro gli elementi per scarpate bisogna dare molta considerazione. L'acqua piovana o proveniente da scarpate che si infiltra dietro gli elementi per scarpata è da deviare. Bisogna prestare attenzione affinché non si accumuli dell'acqua dietro gli elementi per scarpata. Consigliamo una condotta di drenaggio con pendenza al punto più profondo delle palizzate, rispettivamente al piede della fondazione. Sopra la condotta drenante bisogna applicare uno strato drenante di 20–30 cm.

1. Costruzione degli elementi di scarpata

- Gli elementi di contenimento di scarpata possono essere posati dritti, curvi e con elementi speciali, o con angoli sporgenti a sinistra oppure destra.
- Essi generano la loro sicurezza di stabilità attraverso il proprio peso. Questi contenimenti per scarpate vengono denominati «muri a gravità»

- Per garantire una costruzione precisa le superfici d'appoggio devono essere pulite tramite una scopa.
- Gli elementi sono da posare orizzontalmente.
- Le pareti laterali degli elementi per contenimento di scarpate sono da posare esattamente una sopra l'altra. Le eccezioni sono le curve e la formazione di angoli. (vedi capitolo formazione di angoli)
- A dipendenza della grandezza, e del tipo, gli elementi per contenimento di scarpate possono essere posati a mano o con un apposito apparecchio di posa. Pinze per la posa possono essere messe a disposizione a pagamento, oppure acquistate.

2. Posa del primo strato di elementi

- Il primo strato di elementi viene posato sulla fondazione o su di uno strato di malta in direzione del muro.
- Gli elementi sono da posare sempre in orizzontale.
- La distanza tra gli elementi, dipende dal prodotto e va sempre rispettata, se gli elementi vengono posati in linea retta.

- Durante l'esecuzione di raggi, la distanza degli elementi è variabile (informazioni e fogli tecnici sono disponibili tramite la CREABETON)
- Gli altri strati vengono posati a secco, senza aggiunta di malta.

Formazione di curve

- Durante la formazione di curve, i raggi e le distanze degli elementi variano a dipendenza dell'altezza del muro.
- Per garantire una perfetta costruzione, la formazione di angoli retti deve essere scelta secondo le istruzioni specifiche del prodotto. (informazioni e fogli tecnici sono disponibili tramite la CREABETON)
- Le pareti laterali degli elementi per contenimento per scarpate devono appoggiare esattamente una sopra l'altra.

Formazione di angoli

- Per la formazione di angoli retti sono necessari elementi speciali.
- Per garantire una perfetta costruzione, i raggi, come le distanze tra gli elementi, devono essere scelti secondo le istruzioni specifiche del prodotto. (informazioni e fogli tecnici sono disponibili tramite la CREABETON)

Scarpate con pendenza longitudinale

- Per la posa di elementi per scarpate con pendenza longitudinale, il primo strato non va posato parallelamente al bordo della strada.
- A dipendenza dell'inclinazione, la torsione verso il bordo stradale è ca. da 2° fino a 4°.

Riempimento posteriore

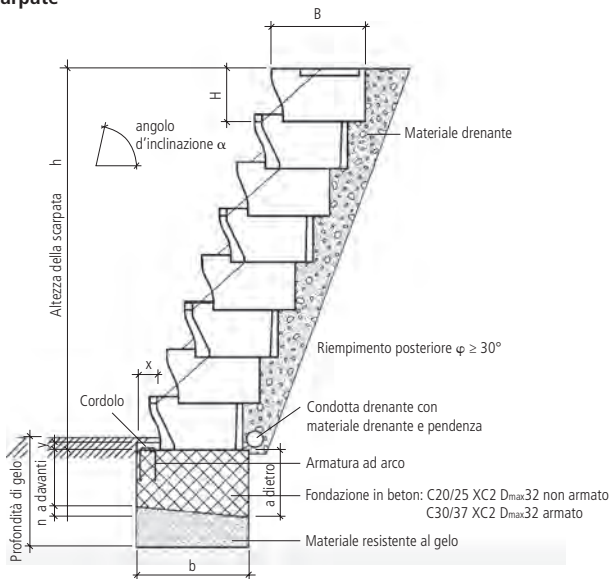
- Il riempimento posteriore deve essere eseguito a strati.
- Il riempimento e le sigillature devono essere eseguite unicamente con apparecchiature leggere (max. 500 kg rispettivamente 5 kN)
- Per il riempimento bisogna usare materiale drenante (p.es. ghiaietto, ghiaietto sabbioso, pietrisco). Non deve accumularsi dell'acqua dietro gli elementi per scarpata. Se durante il riempimento viene utilizzato materiale fangoso che abbia un angolo di sfregamento interno di $\varphi < 30^\circ$ bisogna ridurre l'altezza (informazioni tramite CREABETON).
- Inoltre, dietro alle palizzate è da prevedere un pacchetto drenante o delle lastre filtranti.
- L'acqua drenante è da deviare tramite una condotta drenante (vedi capitolo evacuazione dell'acqua)

Possibilità di piantagione

Elementi per contenimento di scarpate, che vengono posati aperti con una pendenza posteriore, sono più indicati per la piantagione. Gli elementi sono da riempire con una miscela di terra e ghiaietto, per garantire una filtrazione verticale. Come alternativa si può, in parte o totalmente, riempire gli elementi per il contenimento di

scarpate con sassi. Questa possibilità offre luoghi aperti asciutti e caldi che offrono un ambiente di vita per piccoli animali. Per motivi statici, è necessario che tutti gli elementi vengano riempiti. Piante con radici forti danno al riempimento un'ulteriore tenuta. Per la scelta delle piante consultate riviste, il vostro giardiniere oppure un architetto paesaggista.

Elementi per il contenimento di scarpe

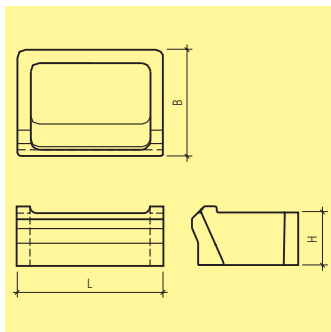


Valore indicativo della fondazione per riempimento orizzontale senza carico

Esempio VERDURO B40/60

	100	150	200	250	270
Altezza della costruzione fino a	100	150	200	250	270
Angolo d'inclinazione α	65–70°	65–70°	65–70°	65–70°	65–70°
Altezza della fondazione davanti a	20	25	25	30	35
Inclinazione di fondazione n	5	5	5	10	10
Altezza della fondazione dietro a	25	30	30	40	45
Distanza del bordo x	10	15	15	15	15
Altezza bordo y	5	5	5	5	10
Larghezza delle fondazioni b	35	60	85	100	115

Ulteriori valori indicativi per il dimensionamento delle fondazioni per altri carichi li troverete nelle indicazioni tecniche «Elementi per il contenimento di scarpe» della CREABETON.



Art.-Nr.	HW	Descr.	L cm	B cm	H cm	M pz./m ²	M pz./pal	G kg/pz.	CHF/pz.
Elemento B 40 cm, grigio, liscio									
108012	MH 21	elemento normale	55	40	20	5	16	43	28.80
121955	MH 99	chiusura superiore	54.5	10	8.5		90	8	19.40
128550	MH 99	chiusura inferiore	44	20	11.5		72	12	19.40
111293	MH 99	laterale destro	5	40	20		90	12	19.40
132365	MH 99	laterale sinistro	5	40	20		90	12	19.40
121283	MH 99	angolo destro prospiciente	58	40	20		24	39	75.00
103149	MH 99	angolo sinistro prospiciente	58	40	20		24	39	75.00
113113	MH 99	angolo destro rientrante	66	40	20		16	44	75.00
122939	MH 99	angolo sinistro rientrante	66	40	20		16	44	75.00
Elemento B 60 cm, grigio, liscio									
125490	MH 21	elemento normale	55	60	20	5	16	60	51.00
127836	MH 21	laterale destro	5	60	20			18	28.10
129498	MH 21	laterale sinistro	5	60	20			18	28.10

Dichiarazione di conformità secondo norme SN EN 771-3.

Gli elementi di chiusura sono adattabili ad entrambi i tipi 40 e 60 cm

Per la costruzione di contenimenti per scarpe, raccomandiamo di voler osservare le nostre prescrizioni di posa.

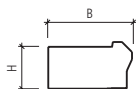
Si possono eseguire angoli interni ed esterni, così pure curve concave e convesse.

Altezza massima di costruzione con riempimento orizzontale senza carico :

- VERDURO® B = 40 cm; H = 200 cm

- VERDURO® B = 60 cm; H = 280 cm.

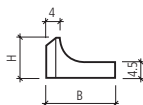
Angolo d'inclinazione $\alpha = 70^\circ$. Arretramento per elemento $r = 7.3$ cm.



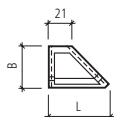
elemento laterale
sinistro/destro



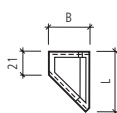
elemento di
chiusura superiore



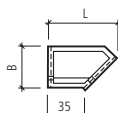
elemento di
chiusura inferiore



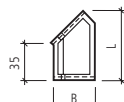
elemento d'angolo
prospiciente sinistro
(angolo esterno)



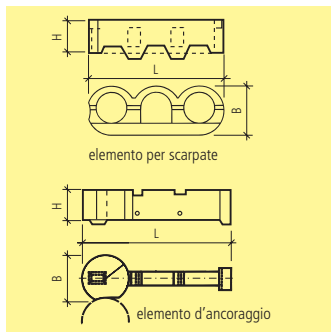
elemento d'angolo
prospiciente destro
(angolo esterno)



elemento d'angolo
rientrante sinistro
(angolo interno)



elemento d'angolo
rientrante destro
(angolo interno)



Art.-Nr.	HW	Descr.	L cm	B cm	H cm	M pz./m ²	M pz./pal	G kg/pz.	CHF/pz.
grigio, liscio									
108315	MH 73	elemento per scarpatata	64.5	24	15.5	10	25	27	18.70
106518	MH 73	elemento d'ancoraggio	75	24	15.5		28	30	24.40

Dichiarazione di conformità secondo norme SN EN 771-3.

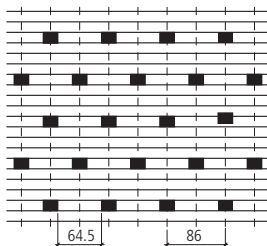
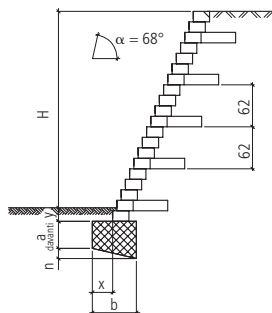
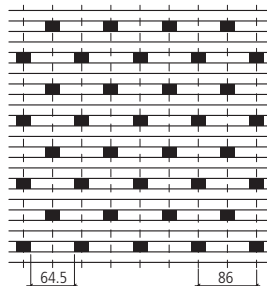
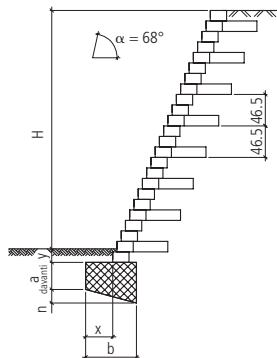
Angolo di muratura $\alpha = 68^\circ$

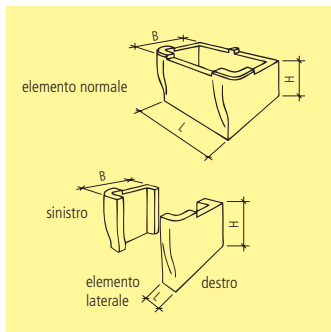
Distanza di rientro sulla verticale, per elemento = 6.2 cm

Vi consigliamo di voler consultare la documentazione specifica "elementi per scarpatate HERBAG" e quella per la costruzione di contenimenti con elementi per scarpatata.

Fabbisogno di elementi e altezze di costruzione consentite

	distanza per ancoraggio verticale	elementi d'ancoraggio	distanza per ancoraggio orizzontale	fabbisogno elementi d'ancoraggio	fabbisogno	altezza consentita
senza el. d'ancor.	—	nessun	—	—	10 pz./m ²	150.5 cm
con el. d'ancor.	62 cm	ogni 5. fila	86 cm	1.9 pz./m ²	9.3 pz./m ²	228.0 cm
con el. d'ancor.	46.5 cm	ogni 4. fila	86 cm	2.6 pz./m ²	9.1 pz./m ²	243.5 cm

distanza per ancoraggio verticale 62 cm

distanza per ancoraggio verticale 46.5 cm




Art.-Nr.	HW	Descr.	L cm	B cm	H cm	M pz./m ²	M pz./pal	G kg/pz.	CHF/pz.
grigio, liscio									
120570	MH 21	elemento normale	36.8	30	15	10	40	16	14.00
106794	MH 21	laterale sinistro	8	30	15			5	14.00
119688	MH 21	laterale destro	8	30	15			5	14.00

Dichiarazione di conformità secondo norme SN EN 771-3.

Altezza max 180 cm con riempimento orizzontale, senza ulteriore carico.

Distanza di rientro sulla verticale, per elemento = 6.1 cm.

Vi consigliamo di voler consultare la documentazione specifica per la costruzione di contenimenti con elementi per scarpata.

Vedi indicazioni di posa per elementi per scarpate.

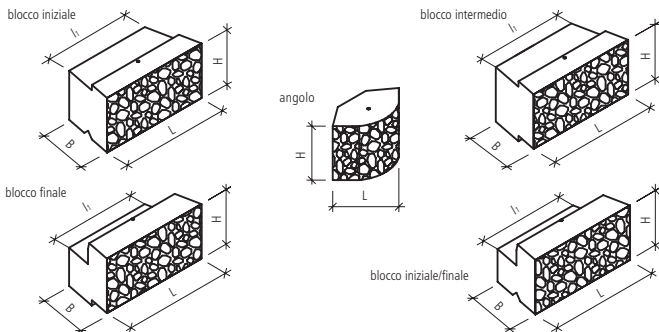


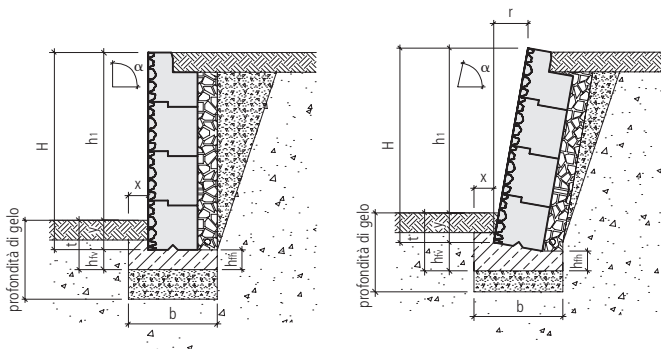
Art.-Nr.	HW	Descr.	L cm	l ₁ cm	B cm	H cm	G kg/pz.	CHF/pz.
grigio beton, liscio								
114164	MK 21	iniziale	100	80	50	50	430	204.00
126857	MK 21	iniziale	50	30	50	50	200	142.00
123626	MK 21	intermedio	100	80	50	50	490	204.00
124803	MK 21	intermedio	50	30	50	50	220	142.00
102112	MK 21	finale	100	80	50	50	430	204.00
134884	MK 21	finale	50	30	50	50	200	142.00
115150	MK 21	iniziale/finale	100	80	50	50	400	204.00
124905	MK 21	iniziale/finale	50	30	50	50	190	142.00
110532	MK 21	angolo arrotondato	50			50	200	184.00
granito Ticino grigio								
117456	MK 21	iniziale	100	80	50	50	430	263.00
106835	MK 21	iniziale	50	30	50	50	200	172.00
114424	MK 21	intermedio	100	80	50	50	490	263.00
121868	MK 21	intermedio	50	30	50	50	220	172.00
126439	MK 21	finale	100	80	50	50	430	263.00
130172	MK 21	finale	50	30	50	50	200	172.00
129581	MK 21	iniziale/finale	100	80	50	50	400	263.00
106189	MK 21	iniziale/finale	50	30	50	50	190	172.00
138022	MK 21	angolo arrotondato	50			50	200	251.00

Art.-Nr.	HW	Descr.	L cm	l ₁ cm	B cm	H cm	G kg/pz.	CHF/pz.
Alpenkalk nero								
125099	MK 21	iniziale	100	80	50	50	430	263.00
124351	MK 21	iniziale	50	30	50	50	200	172.00
106214	MK 21	intermedio	100	80	50	50	490	263.00
128533	MK 21	intermedio	50	30	50	50	220	172.00
107944	MK 21	finale	100	80	50	50	430	263.00
133841	MK 21	finale	50	30	50	50	200	172.00
100843	MK 21	iniziale/finale	100	80	50	50	400	263.00
110681	MK 21	iniziale/finale	50	30	50	50	190	172.00
102641	MK 21	angolo arrotondato	50			50	200	251.00
pietra arenaria grigio/bruno								
118183	MK 21	iniziale	100	80	50	50	430	263.00
130610	MK 21	iniziale	50	30	50	50	200	172.00
100611	MK 21	intermedio	100	80	50	50	490	263.00
110915	MK 21	intermedio	50	30	50	50	220	172.00
120372	MK 21	finale	100	80	50	50	430	263.00
114371	MK 21	finale	50	30	50	50	200	172.00
111364	MK 21	iniziale/finale	100	80	50	50	400	263.00
124006	MK 21	iniziale/finale	50	30	50	50	190	172.00
106899	MK 21	angolo arrotondato	50			50	200	251.00

Dichiarazione di conformità secondo norme SN EN 771-3.

Gli elementi per scarpata HARODABLOCK vengono prodotti su ordinazione.





peso specifico del terreno γ 20.0 kN/m³

angolo di attrito del terreno φ 30.0 °

distanza di carico A 0.50 m

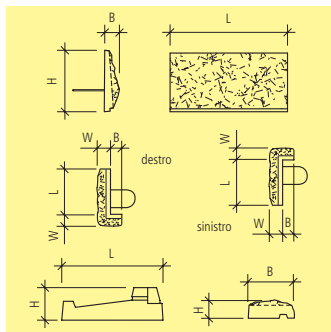
Carico tipo A : riempimento orizzontale senza carico supplementare

Carico tipo B : riempimento orizzontale con carico 5 kN/m²

Carico tipo C : riempimento orizzontale con carico 10 kN/m²

Carico tipo D : inclinazione della scarpata 1:3 al di sopra, β 18°

Carico tipo E : inclinazione della scarpata 1:2 al di sopra, β 27°



Art.-Nr.	HW	Descr.	L cm	B cm	H cm	M pz./m ²	W cm	G kg/pz.	CHF/pz.
lastra frontale, grigio, strutturata, armata con fibre									
104239	MK 22	lastra frontale	80	9.5	20	6.4		21	51.00
122444	MK 22	lastra frontale	40	9.5	40	6.4		26	51.00
114969	MK 22	lastra frontale	80	9.5	40	3.2		54	51.50
elemento d'angolo, grigio, strutturata, armata con fibre									
134898	MK 22	angolo sinistro	41	10.5	40		11.5	43	69.00
126198	MK 22	angolo destro	41	10.5	40		11.5	43	69.00
ancora, grigio, armata normale e con fibre									
123808	MK 22	ancora normale	65.4	13.5	20	3.2		22	17.60
111599	MK 22	ancora angolare	38	22.5	18.5			20	64.00
lastra di copertura, grigio, strutturata, armata con fibre									
118146	MK 22	copertura	80	31.5	12.5			60	47.00

Art.-Nr.	HW	tipo	Descr.	L cm	B cm	G kg/m ²	CHF/m ²
griglia Geo							
122532	MK 99	LoHa 40/40 (H ≤ 2.0 m)	giallo	var.	500	0.20	9.90
106774	MK 99	LoHa 55/20 (H ≥ 2.4 m)	blu	var.	500	0.26	10.90
137444	MK 99	LoHa 80/20 (H ≥ 3.2 m)	rosso	var.	500	0.30	13.00

Sistema d'ancoraggio per scarpata : dichiarazione di conformità secondo norme SN EN 15258.

Griglia Geo : dichiarazione di conformità secondo norme SN EN 13249.

Lunghezze e quantità necessarie di geotessile per l'ancoraggio del terreno, sono ottenibili su richiesta (vedi dati relativi). Ordinazione in m2 indipendentemente dalla larghezza del rotolo.

Sovrapposizione laterale del geotessile 20 cm.

Per paletta : 12 pezzi lastre frontali 80/9.5/40 cm e 12 pezzi ancore normali. Peso 960 kg/paletta

Nella linea di caduta della direzione di forza della scarpata i geotessili non devono collidere.

Per oggetti importanti sono ottenibili grandi rotoli di geotessile.

L'altezza di costruzione per ogni strato con lock+load è di 38.5 cm.

La formazione degli angoli può essere eseguita con gli appositi elementi ad angolo, destri e sinistri che vanno intercalati durante la posa.

Vedi indicazioni di posa per elementi per scarpate.

Dati per il calcolo del geotessile necessario

Carico A: riempimento orizzontale
senza carico supplementare

altezza h	lunghezza geotessile con angolo d'attrito φ 30°	quantità di geotessile con angolo d'attrito φ 30°
m	m	m ² per m ² muro
1.2	1.0	1.6
1.6	1.1	2.1
2.0	1.2	2.3
2.4	1.5	2.6
2.8	1.7	2.9
3.2	1.8	3.3

Carico B: riempimento orizzontale con carico
supplementare $q = 5 \text{ kN/m}^2$

altezza h	lunghezza geotessile	quantità di geotessile in m ²
m	m	per m ² muro
1.2	1.0	1.6
1.6	1.1	2.1
2.0	1.3	2.5
2.4	1.5	2.9
2.8	1.8	3.2
3.2	1.9	3.4

Basi di calcolo:

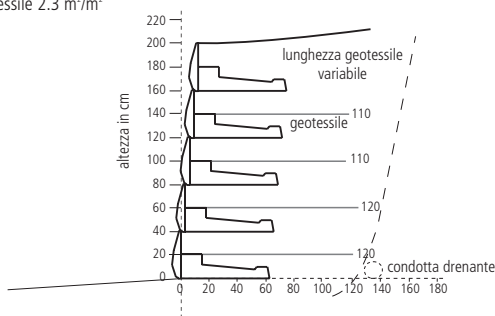
- angolo d'attrito del terreno $\varphi = 30^\circ$
- angolo di scarpata
- per ogni strato di LOCK+LOAD® è necessario posare un geotessile (parte superiore $h = 0.6 \text{ m}$ senza geotessile)
- per altezze inferiori $\leq 0.8 \text{ m}$ (fino a 2 corsi-strati), non è necessario l'impiego di un geotessile.
- altezza max = 3.2 m

Esempio: altezza 2.0 m

angolo d'attrito $\varphi = 30^\circ$

lunghezza geotessile 1.20 m

quantità geotessile 2.3 m²/m²



Generalità

- Le lastre angolari vengono impiegate in parchi o giardini quali elementi per la demarcazione dei confini oppure come elementi per il contenimento di scarpate.
- Per l'utilizzo delle lastre angolari quali contenimento per scarpate sono da consultare le nostre indicazioni «elementi per il contenimento di scarpate».
- Un estratto di queste direttive lo trovate al capitolo «indicazioni di posa per elementi per scarpate» in questo catalogo.
- È dovere da parte del committente, pianificatore e esecutore, rispettare le nostre indicazioni ed eventualmente dare disposizione per ulteriori controlli e precauzioni.

Preparazione per la costruzione delle fondazioni

- Fissare il tracciamento e assicurarsi dei punti.
- Scavo della striscia di fondazione, secondo le indicazioni del progettista o secondo i valori indicativi CREABETON.
- La profondità delle strisce di fondazione deve essere eseguita secondo le condizioni di carico, altrimenti secondo le condizioni del fondo.
- Al di sotto dello strato di pavimentazione fino alla profondità di gelo, deve esserci un fondo con una buona resistenza al gelo (p.es, ghiaietto, misto

sabbioso, pietrisco). A dipendenza del terreno di fondazione è eventualmente necessario uno strato di materiale composto, oppure la striscia di fondazione viene fissata all'altezza della profondità di gelo.

- Noi consigliamo di inserire uno strato pulito in beton C12/15 X0
- È da prendere in considerazione il livello d'inclinazione.
- La profondità del gelo a livello di altitudine medio svizzero è di ca. 80 cm.
- La maggior parte dei terreni non sono sicuri da gelo.

Fondazioni

- La fondazione viene costruita a strisce con del beton tipo C20/25 XC2, Dmax 32.
- La misurazione della fondazione, va eseguita secondo le indicazioni del progettista o secondo i valori indicativi CREABETON.
- Le fondazioni sono da armare con beton tipo C30/37 XC2, Dmax 32 a dipendenza dell'altezza della fondazione o del carico sopportato.

Evacuazione dell'acqua

Al problema dell'evacuazione dell'acqua dietro le lastre angolari bisogna dare molta considerazione. L'acqua piovana o proveniente da scarpate che si infiltra dietro le lastre angolari è da deviare.

Non deve accumularsi dell'acqua dietro le lastre angolari. Consigliamo una condotta di drenaggio con pendenza al punto più profondo delle lastre angolari, rispettivamente al piede della fondazione. Sopra la condotta drenante bisogna applicare uno strato drenante di 20–30 cm.

Trasporto sul cantiere

A dipendenza del tipo d'esecuzione, le lastre angolari sono provviste di ganci, quindi sono facili da posare e trasportare.

Posa di lastre angolari

Non tutte le lastre angolari sono da utilizzare per qualsiasi carico. (Informazione e fogli tecnici tramite CREABETON)

Variante A: senza fondazioni in beton

Questa variante per la posa è indicata solo per pochi tipi di lastre angolari, rispettivamente dove esiste poca pressione e un'ottimale preparazione del fondo del terreno. Pressione del terreno ammessa: $\sigma = > 0.15 \text{ N/mm}^2$).

Il piede dell'elemento viene posato direttamente su materiale resistente al gelo, che

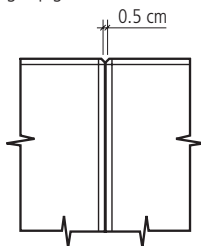
è già direttamente presente sul terreno o che è stato sostituito per lo stesso (vedi capitolo preparativi per la costruzione di fondazioni). Vi consigliamo di inserire uno strato pulito (magrone, pietrisco-sabbia 0–6) per facilitare la posa e assestamento.

Variante B:

- Le lastre angolari vengono posate sulla fondazione o su di uno strato di malta sempre secondo la loro direzione (vedi capitolo fondazioni).
- **A dipendenza dell'altezza e della pressione le lastre angolari devono essere ancorate con la fondazione. Le lastre angolari e la necessaria fondazione formano un'unità statica.**
- Nel caso normale, l'elemento viene fornito con il proprio piede. Su richiesta l'elemento può essere fornito senza piede ma con un ferro d'ancoraggio. I ferri d'ancoraggio del piede dell'elemento devono essere collegati al ferro d'ancoraggio della fondazione.

Giunti di dilatazione

- Tra i singoli elementi consigliamo d’inserire un giunto di dilatazione da 5 mm.
- A causa degli sbalzi di temperatura gli elementi non devono essere in contatto sugli spigoli.



Riempimento posteriore

- Il riempimento posteriore deve essere eseguito a strati.
- Il riempimento e le sigillature devono essere eseguite unicamente con apparecchiature leggere (vedi compattazione per carichi F e F2).
- Per il riempimento bisogna usare materiale drenante (p.es. ghiaietto, misto sabbioso, pietrisco). Non deve accumularsi dell’acqua dietro le lastre angolari. Se durante il riempimento viene utilizzato materiale fangoso che abbia un angolo di sfregamento interno di $\varphi < 30^\circ$ bisogna ridurre l’altezza (informazioni tramite CREABETON).

- Inoltre, dietro le lastre angolari è da prevedere un pacchetto drenante o delle lastre filtranti.
- L’acqua drenante è da deviare tramite una condotta drenante (vedi capitolo evacuazione dell’acqua)
- Al fine di impedire la fuoriuscita o il dilavamento del riempimento posteriore alla lastra angolare, all’altezza della posizione del giunto, per una larghezza di 15 cm si può applicare un foglio di protezione, carta catramata, oppure un nastro bituminoso.
- Il foglio sintetico non va comunque applicato su tutta la superficie in terra, poiché aumenterebbe la pressione orizzontale del terreno.

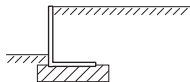
Superfici

Durante il processo di fabbricazione delle lastre angolari è possibile che vengano a crearsi pori, piccole fessurazioni, ecc. Anche differenze di colorazione e di struttura sono inevitabili. L’ottima qualità del beton non viene comunque intaccata.

Tipi di carico

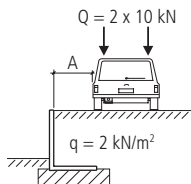
Carico tipo A (riempimento orizzontale senza carico supplementare)

Peso specifico del terreno γ	20.0 kN/m ³
Angolo di attrito del terreno ϕ	30.0 °
Inclinazione del terreno β	0.0 °
Carico sovrapposto q	0.0 kN/m ²



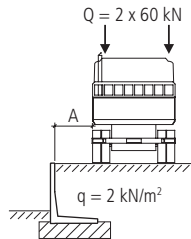
Carico tipo B2 (auto ≤ 3.5 ton, SIA 261, cat. F)

Angolo di attrito del terreno γ	30.0 °
Inclinazione del terreno β	0.0 °
Carico sovrapposto q	2 kN/m ²
Carico sovr. Q, dist. in asse 1.80 m	2 x 10 kN / 20 x 20 cm
Distanza dal bordo del muro A	vedi tipo di prodotto



Carico tipo C4 (auto ≤ 40 ton, modello ASTRA)

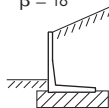
Peso specifico del terreno γ	20.0 kN/m ³
Angolo di attrito del terreno β	32.5 °
Inclinazione del terreno	0.0 °
Carico sovrapposto q	2 kN/m ²
Carico sovr. Q, dist. in asse 2.00 m	2 x 60 kN / 40 x 40 cm
Distanza dal bordo del muro A	vedi tipo di prodotto



Carico tipo D (inclinazione della scarpata 1:3, al di sopra)

Peso specifico del terreno γ	20.0 kN/m ³
Angolo di attrito del terreno ϕ	30.0 °
Inclinazione del terreno 1:3, β	18.0 °
Carico sovrapposto q	0.0 kN/m ²

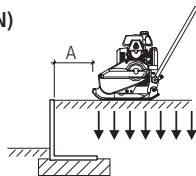
Neigung 1:3
 $\beta = 18^\circ$



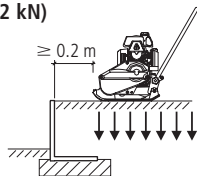
Carico tipo E (inclinazione della scarpata 1:2, al di sopra)

Carico tipo F compressione (peso ≤ 50 kg, RK ≤ 8 kN)

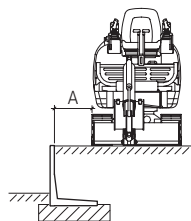
Peso specifico del terreno γ	20.0 kN/m ³
Angolo di attrito del terreno φ	30.0 °
Distanza dal bordo del muro A	vedi tipo di prodotto
App. compressione potenza vibr. (RK)	8 kN / 25 kN/m ²
Peso apparecchio compressione	≤ 50 kg

**Carico tipo F2 compressione (peso ≤ 100 kg, RK ≤ 12 kN)**

Peso specifico del terreno γ	20.0 kN/m ³
Angolo di attrito del terreno φ	32.5 °
Distanza dal bordo del muro A	≥ 0.2 m
App. compressione potenza vibr. (RK)	12 kN / 30 kN/m ²
Peso apparecchio compressione	≤ 100 kg

**Carico tipo G piccoli escavatori (peso ≤ 3.5 ton)**

La distanza minima da rispettare per il transito di piccoli escavatori (peso ≤ 3.5 ton) è di 0.80 m. Per escavatori più pesanti, la distanza minima è da aumentare in maniera adeguata.

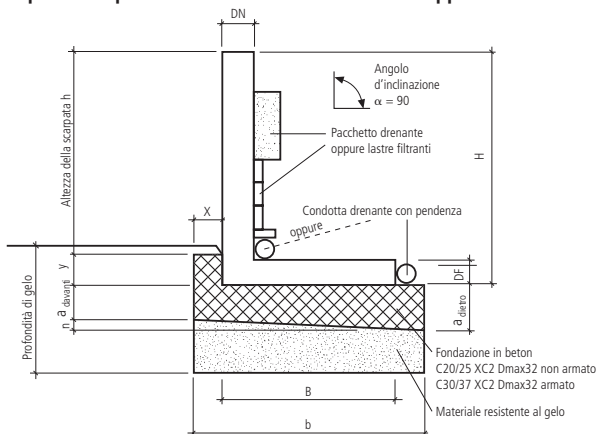


Piantagione

Le lastre angolari vanno posate accostate e non è permesso eseguire una piantagione. Si possono comunque piantare fiori, cespugli, verdure, ecc. a dipendenza del tipo di vegetazione.

Lastre angolari con fondazione in beton

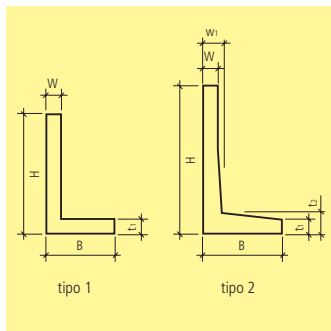
Carico tipo A riempimento orizzontale senza carico supplementare



Valore indicativo della fondazione per riempimento orizzontale senza carico

Altezza di produzione H	cm	50	75	100	125	150	175	205
Altezza a vista h	cm	40	65	90	115	135	160	190
Altezza fondazione a davanti	cm	—	—	—	10	10	10	10
Inclinazione fondazione n	cm	—	—	—	—	—	—	—
Altezza fondazione posteriore a	cm	—	—	—	10	10	10	10
Distanza x	cm	—	—	—	10	10	10	10
Altezza y	cm	10	10	10	10	15	15	15
Larghezza fondazione b	cm	40	50	60	85	95	115	125

Ulteriori valori indicativi per il dimensionamento delle fondazioni per altri carichi, li troverete nelle indicazioni tecniche «Elementi per il contenimento di scarpate» della CREABETON.



Art.-Nr.	HW	L cm	B cm	H cm	t ₁ cm	t ₂ cm	W cm	w ₁ cm	G kg/pz.	CHF/pz.
tipo 1, grigio, liscia, smussata, armata										
111957	MM 71	49	30	55	12		12		99	92.50
121245	MM 71	99	30	55	12		12		206	181.00
105003	MM 71	49	45	80	12		12		156	129.00
132685	MM 71	99	45	80	12		12		308	242.00
104245	MM 71	49	60	105	12		12		210	166.00
113314	MM 71	99	60	105	12		12		429	313.00
tipo 2, grigio, liscia, smussata, armata										
131217	MM 71	49	70	130	14.3	17	12	17	300	190.00
114939	MM 71	99	70	130	14.3	17	12	17	620	365.00
104914	MM 71	49	85	155	13.5	17	12	17	354	225.00
120312	MM 71	99	85	155	13.5	17	12	17	730	459.00
102972	MM 71	49	100	180	14.8	22	12	22	472	360.00
132870	MM 71	99	100	180	14.8	22	12	22	972	720.00
139045	MM 71	49	115	205	14	22	12	22	519	418.00
103720	MM 71	99	115	205	14	22	12	22	1089	805.00

Dichiarazione di conformità secondo norme SN EN 15258, per lastre angolari H > 100 cm.
Compreso bussole di posa.

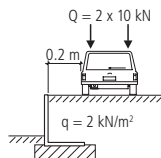
Per la costruzione di contenimenti per scarpate, raccomandiamo di voler osservare le nostre prescrizioni di posa.

Le lastre angolari COMOFORTE L 99 cm, presentano al centro un giunto fittizio.

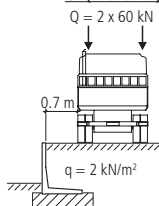
Vedi indicazioni di posa per lastre angolari.

Campi di impiego: carichi tipo A, B2, C4, D, E, F2, G (vedi indicazioni di posa per lastre angolari)

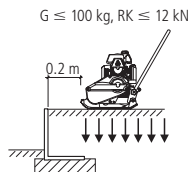
B2 (auto)



C4 (autocarro)



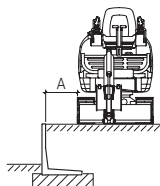
F2 (100 kg)



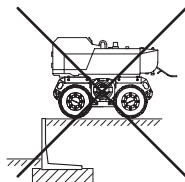
Secondo il tipo di carico e riempimento, la misura di distanza minima può essere discussa con il nostro personale tecnico. La distanza minima da rispettare per transito di auto / autocarri da delimitare sul posto.

G (piccoli escavatori)

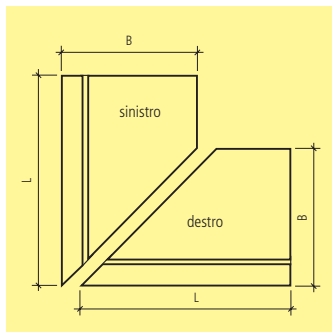
$G \leq 3.5 \text{ ton}$



La distanza minima da rispettare per il transito di piccoli escavatori (peso $\leq 3.5 \text{ ton}$) è di 0.80 m. Per escavatori più pesanti, la distanza minima è da aumentare in maniera adeguata.



apparecchi di compressione pesanti non sono autorizzati

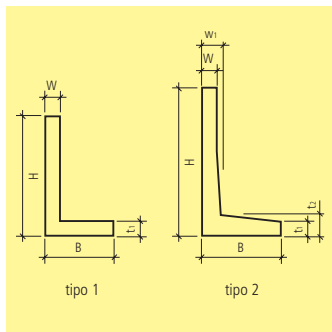


Art.-Nr.	HW	Descr.	L cm	B cm	H cm	t ₁ cm	W cm	w ₁ cm	alpha °	G kg/pz.	CHF/pz.
tipo 1, elemento d'angolo smusso 45°, grigio, liscio, smussato, armato											
128684	MM 71	sinistro	99	30	55	12	12		45	186	217.00
106174	MM 71	destro	99	30	55	12	12		45	186	217.00
130971	MM 71	sinistro	99	45	80	12	12		45	279	277.00
113269	MM 71	destro	99	45	80	12	12		45	279	277.00
107258	MM 71	sinistro	99	60	105	12	12		45	361	349.00
129101	MM 71	destro	99	60	105	12	12		45	361	349.00
tipo 2, elemento d'angolo smusso 45°, grigio, liscio, smussato, armato											
133158	MM 71	sinistro	99	70	130	14.3	12	17	45	499	400.00
105866	MM 71	destro	99	70	130	14.3	12	17	45	499	400.00
108509	MM 71	sinistro	99	81	155	13.5	12	17	45	579	490.00
108790	MM 71	destro	99	81	155	13.5	12	17	45	579	490.00
113864	MM 71	sinistro	99	81	180	14.8	12	22	45	718	740.00
115854	MM 71	destro	99	81	180	14.8	12	22	45	718	740.00
121213	MM 71	sinistro	99	81	205	14	12	22	45	785	825.00
107678	MM 71	destro	99	81	205	14	12	22	45	785	825.00

Dichiarazione di conformità secondo norme SN EN 15258, per lastre angolari H > 100 cm.
Compreso bussole di posa.

Per la costruzione di contenimenti per scarpate, raccomandiamo di voler osservare le nostre prescrizioni di posa. L'elemento d'angolo COMOFORTE, presenta al centro un giunto fittizio.

Vedi indicazioni di posa per lastre angolari.



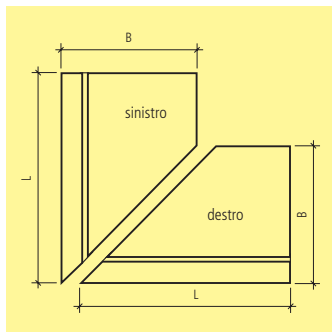
Art.-Nr.	HW	L cm	B cm	H cm	t ₁ cm	t ₂ cm	W cm	w ₁ cm	G kg/pz.	CHF/pz.
tipo 1, grigio, sabbiata, smussata, armata										
121800	MM 71	49	30	55	12		12		99	142.00
106083	MM 71	99	30	55	12		12		206	266.00
111651	MM 71	49	45	80	12		12		156	199.00
132111	MM 71	99	45	80	12		12		308	364.00
138219	MM 71	49	60	105	12		12		210	254.00
107863	MM 71	99	60	105	12		12		429	464.00
tipo 2, grigio, sabbiata, smussata, armata										
133459	MM 71	49	70	130	14.3	17	12	17	300	293.00
117014	MM 71	99	70	130	14.3	17	12	17	620	545.00
137273	MM 71	49	85	155	13.5	17	12	17	354	356.00
109664	MM 71	99	85	155	13.5	17	12	17	730	670.00
126679	MM 71	49	100	180	14.8	22	12	22	472	498.00
135761	MM 71	99	100	180	14.8	22	12	22	972	955.00
116499	MM 71	49	115	205	14	22	12	22	519	575.00
123469	MM 71	99	115	205	14	22	12	22	1089	1070.00

Dichiarazione di conformità secondo norme SN EN 15258, per lastre angolari H > 100 cm.
Compreso bussole di posa.

Per la costruzione di contenimenti per scarpate, raccomandiamo di voler osservare le nostre prescrizioni di posa.

Le lastre angolari COMOFORTE L 99 cm, presentano al centro un giunto fittizio.

Vedi indicazioni di posa per lastre angolari.

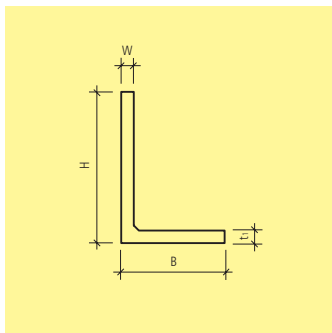


Art.-Nr.	HW	Descr.	L cm	B cm	H cm	t ₁ cm	W cm	w ₁	alpha °	G kg/pz.	CHF/pz.
tipo 1, elemento d'angolo smusso 45°, grigio, sabbiato, smussato, armato											
126293	MM 71	sinistro	99	30	55	12	12		45	186	295.00
122909	MM 71	destro	99	30	55	12	12		45	186	295.00
111214	MM 71	sinistro	99	45	80	12	12		45	279	390.00
111319	MM 71	destro	99	45	80	12	12		45	279	390.00
113720	MM 71	sinistro	99	60	105	12	12		45	361	489.00
127598	MM 71	destro	99	60	105	12	12		45	361	489.00
tipo 2, elemento d'angolo smusso 45°, grigio, sabbiato, smussato, armato											
116361	MM 71	sinistro	99	70	130	14.3	12	17	45	499	564.00
130271	MM 71	destro	99	70	130	14.3	12	17	45	499	564.00
136719	MM 71	sinistro	99	81	155	13.5	12	17	45	579	685.00
123400	MM 71	destro	99	81	155	13.5	12	17	45	579	685.00
115463	MM 71	sinistro	99	81	180	14.8	12	22	45	718	960.00
114727	MM 71	destro	99	81	180	14.8	12	22	45	718	960.00
120987	MM 71	sinistro	99	81	205	14	12	22	45	785	1070.00
110180	MM 71	destro	99	81	205	14	12	22	45	785	1070.00

Dichiarazione di conformità secondo norme SN EN 15258, per lastre angolari H > 100 cm.
Compreso bussole di posa.

Per la costruzione di contenimenti per scarpate, raccomandiamo di voler osservare le nostre prescrizioni di posa. L'elemento d'angolo COMOFORTE, presenta al centro un giunto fittizio.

Vedi indicazioni di posa per lastre angolari.



Art.-Nr.	HW	L cm	B cm	H cm	t ₁ cm	W cm	G kg/pz.	CHF/pz.
grigio, liscia, smussata, armata, W 20 cm								
130766	ZZ 81	50	90	100	25	20	469	700.00
116010	ZZ 81	100	90	100	25	20	938	820.00
108911	ZZ 81	200	90	100	25	20	1875	1180.00
101398	ZZ 81	50	110	125	25	20	594	770.00
133162	ZZ 81	100	110	125	25	20	1188	1030.00
117282	ZZ 81	200	110	125	25	20	2375	1500.00
121751	ZZ 81	50	120	150	25	20	688	820.00
137031	ZZ 81	100	120	150	25	20	1375	1230.00
108381	ZZ 81	200	120	150	25	20	2750	1700.00
103736	ZZ 81	50	130	175	25	20	782	935.00
131025	ZZ 81	100	130	175	25	20	1563	1330.00
130676	ZZ 81	200	130	175	25	20	3125	1920.00
133246	ZZ 81	50	140	200	25	20	875	970.00
133901	ZZ 81	100	140	200	25	20	1750	1430.00
123364	ZZ 81	200	140	200	25	20	3500	2090.00
124728	ZZ 81	50	155	225	25	20	985	1130.00
118037	ZZ 81	100	155	225	25	20	1970	1590.00
110134	ZZ 81	200	155	225	25	20	3940	2370.00
120488	ZZ 81	50	170	250	25	20	1095	1210.00
114938	ZZ 81	100	170	250	25	20	2190	1680.00
101474	ZZ 81	200	170	250	25	20	4375	2560.00
105552	ZZ 81	50	180	275	25	20	1190	1280.00
108788	ZZ 81	100	180	275	25	20	2375	1670.00

Art.-Nr.	HW	L cm	B cm	H cm	t ₁ cm	W cm	G kg/pz.	CHF/pz.
131982	ZZ 81	200	180	275	25	20	4750	2750.00
108245	ZZ 81	50	195	297	25	20	1300	1320.00
100733	ZZ 81	100	195	297	25	20	2594	1760.00
120157	ZZ 81	200	195	297	25	20	5188	2900.00
grigio, liscia, smussata, armata, W 25 cm								
102924	ZZ 81	50	90	100	25	25	516	740.00
105242	ZZ 81	100	90	100	25	25	1032	955.00
118034	ZZ 81	200	90	100	25	25	2063	1360.00
107374	ZZ 81	50	110	125	25	25	657	865.00
121780	ZZ 81	100	110	125	25	25	1313	1200.00
101537	ZZ 81	200	110	125	25	25	2625	1650.00
110181	ZZ 81	50	120	150	25	25	766	975.00
119277	ZZ 81	100	120	150	25	25	1532	1350.00
121027	ZZ 81	200	120	150	25	25	3063	1870.00
134768	ZZ 81	50	130	175	25	25	875	1100.00
111494	ZZ 81	100	130	175	25	25	1750	1450.00
124121	ZZ 81	200	130	175	25	25	3500	2090.00
101350	ZZ 81	50	140	200	25	25	985	1120.00
113294	ZZ 81	100	140	200	25	25	1970	1530.00
103267	ZZ 81	200	140	200	25	25	3940	2250.00
121737	ZZ 81	50	155	225	25	25	1110	1280.00
120093	ZZ 81	100	155	225	25	25	2220	1730.00
107915	ZZ 81	200	155	225	25	25	4440	2570.00
104781	ZZ 81	50	170	250	25	25	1235	1330.00
111690	ZZ 81	100	170	250	25	25	2470	1830.00
110798	ZZ 81	200	170	250	25	25	4940	2810.00
111772	ZZ 81	50	180	275	25	25	1395	1430.00
136783	ZZ 81	100	180	275	25	25	2690	1990.00
105941	ZZ 81	200	180	275	25	25	5375	3100.00
128548	ZZ 81	50	195	297	25	25	1470	1490.00
125034	ZZ 81	100	195	297	25	25	2940	2100.00
111386	ZZ 81	200	195	297	25	25	5875	3340.00

Dichiarazione di conformità secondo norme SN EN 15258.

Termine di fornitura su richiesta.

Compreso bussole di posa.

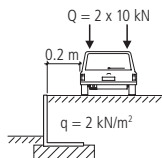
Vedi indicazioni di posa per lastre angolari.

Campi di impiego: carichi tipo A, B2, C5, D, E, F2, G (vedi indicazioni di posa per lastre angolari)

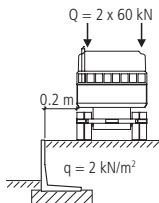
Tipo di carico C5: spessore parete W 20 cm campi di impiego fino a 225 cm

spessore parete W 25 cm campi di impiego fino a 300 cm

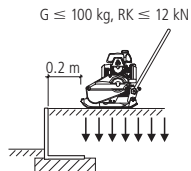
B2 (auto)



C5 (autocarro)



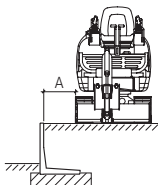
F2 (100 kg)



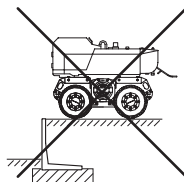
Secondo il tipo di carico e riempimento, la misura di distanza minima può essere discussa con il nostro personale tecnico. La distanza minima da rispettare per transito di auto / autocarri da delimitare sul posto.

G (piccoli escavatori)

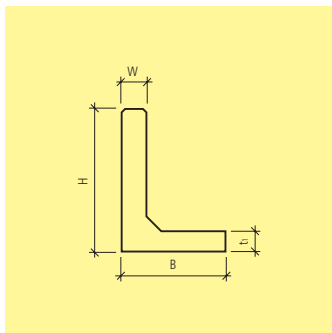
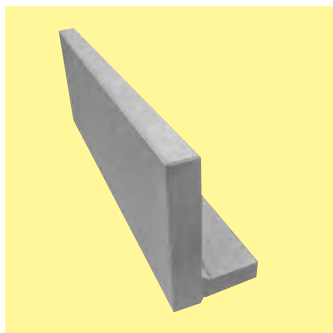
$G \leq 3.5$ to



La distanza minima da rispettare per il transito di piccoli escavatori (peso ≤ 3.5 ton) è di 0.80 m. Per escavatori più pesanti, la distanza minima è da aumentare in maniera adeguata.



apparecchi di compressione pesanti non sono autorizzati



Art.-Nr.	HW	tipo	L cm	B cm	H cm	M pz./pal	t ₁ cm	W cm	G kg/pz.	CHF/pz.
grigio, liscia, smussata, armata										
118366	MM 76	12.23	100	30	40	8	10	12	155	146.00
120040	MM 76	12.22	200	30	40	4	10	12	305	261.00
102285	MM 76	12.31	100	40	55	6	10	12	205	162.00
129690	MM 76	12.32	200	40	55	4	10	12	410	288.00
113667	MM 76	12.41	100	40	70	6	10	12	265	201.00
104523	MM 76	12.42	200	40	70	4	10	12	530	365.00
113289	MM 76	12.71	98	60	95	2	12	12	470	283.00
132523	MM 76	12.72	200	60	95	1	12	12	940	515.00
119420	MM 76	12.81	100	75	120	1	12	12	590	354.00
129587	MM 76	12.82	200	75	120	1	12	12	1180	640.00

Dichiarazione di conformità secondo norme SN EN 15258, per lastre angolari H > 100 cm.

Campi d'impiego :

altezza 40 fino H 120 cm, casi di carico : A, B2, C4, D, E e F2.

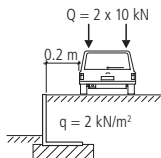
Per la costruzione di muri con elementi prefabbricati vi invitiamo a voler consultare la nostra documentazione specifica.

Per la posa sono previste delle bussole M 14.

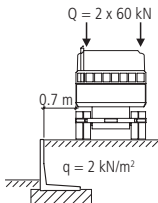
Vedi indicazioni di posa per lastre angolari.

Campi di impiego: carichi tipo A, B2, C4, D, E, F2, G (vedi indicazioni di posa per lastre angolari)

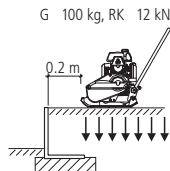
B2 (auto)



C4 (autocarro)



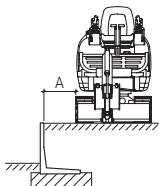
F2 (100 kg)



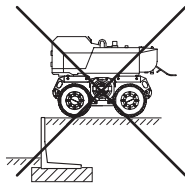
Secondo il tipo di carico e riempimento, la misura di distanza minima può essere discussa con il nostro personale tecnico. La distanza minima da rispettare per transito di auto / autocarri da delimitare sul posto.

G (piccoli escavatori)

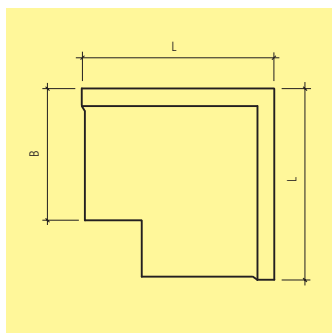
G 3.5 ton



La distanza minima da rispettare per il transito di piccoli escavatori (peso 3.5 ton) è di 0.80 m. Per escavatori più pesanti, la distanza minima è da aumentare in maniera adeguata.



apparecchi di compressione pesanti non sono autorizzati



Art.-Nr.	HW	tipo	L	B	H	t ₁	W	alpha	G	CHF/pz.
			cm	cm	cm	cm	cm	°	kg/pz.	
elemento d'angolo 90° in un elemento, grigio, liscio, smussato, armato										
101679	MM 76	12.25	100	30	40	12	12	90	300	304.00
103620	MM 76	12.300	100	40	55	12	12	90	417	354.00
109402	MM 76	12.400	100	40	70	12	12	90	530	419.00
114840	MM 76	12.700	100	60	95	12	12	90	940	580.00
110476	MM 76	12.800	100	98	120	12	12	90	1120	660.00

Dichiarazione di conformità secondo norme SN EN 15258, per lastre angolari H > 100 cm.

Su ordinazione possono essere prodotti elementi con angoli maggiori o minori a 90° (esecuzione in 2 elementi).

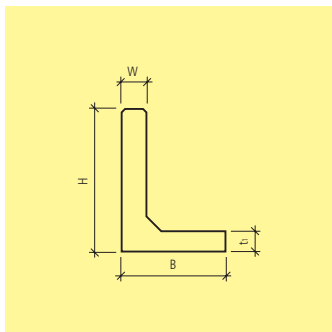
Campi d'impiego vedi Art. no. M 81 10.

Per la costruzione di muri con elementi prefabbricati vi invitiamo a voler consultare la nostra documentazione specifica.

Per la posa sono previste delle bussole M 14.

Per la posa Goliath sono necessarie 3 bussole.

Vedi indicazioni di posa per lastre angolari.



Art.-Nr.	HW	tipo	L cm	B cm	H cm	M pz./Pal.	t ₁ cm	W cm	G kg/pz.	CHF/pz.
grigio, sabbiata, smussata, armata										
114769	MM 76	12.23	100	30	40	8	10	12	155	214.00
113443	MM 76	12.22	200	30	40	4	10	12	305	387.00
103132	MM 76	12.31	100	40	55	6	10	12	205	247.00
121936	MM 76	12.32	200	40	55	4	10	12	410	446.00
108191	MM 76	12.41	100	40	70	6	10	12	265	314.00
129784	MM 76	12.42	200	40	70	4	10	12	530	570.00
136000	MM 76	12.71	98	60	95	2	12	12	470	422.00
116975	MM 76	12.72	200	60	95	1	12	12	940	775.00
104826	MM 76	12.81	100	75	120	1	12	12	590	525.00
126540	MM 76	12.82	200	75	120	1	12	12	1180	955.00

Dichiarazione di conformità secondo norme SN EN 15258, per lastre angolari H > 100 cm.

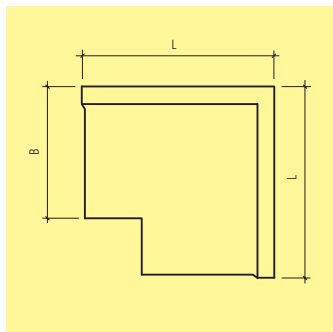
Campi d'impiego :

altezza 40 fino H 120 cm, casi di carico : A, B2, C4, D, E e F2.

Per la costruzione di muri con elementi prefabbricati vi invitiamo a voler consultare la nostra documentazione specifica.

Per la posa sono previste delle bussole M 14.

Vedi indicazioni di posa per lastre angolari.



Art.-Nr.	HW	tipo	L	B	H	t ₁	W	alpha	G	CHF/pz.
			cm	cm	cm	cm	cm	°	kg/pz.	
elemento d'angolo 90° in un elemento, grigio, sabbiato, smussato, armato										
107339	MM 76	12.25	100	30	40	12	12	90	300	427.00
131823	MM 76	12.300	100	40	55	12	12	90	417	510.00
108328	MM 76	12.400	100	40	70	12	12	90	530	625.00
138434	MM 76	12.700	100	60	95	12	12	90	940	835.00
130492	MM 76	12.800	100	98	120	12	12	90	1120	965.00

Dichiarazione di conformità secondo norme SN EN 15258, per lastre angolari H > 100 cm.

Su ordinazione possono essere prodotti elementi con angoli maggiori o minori a 90° (esecuzione in 2 elementi).

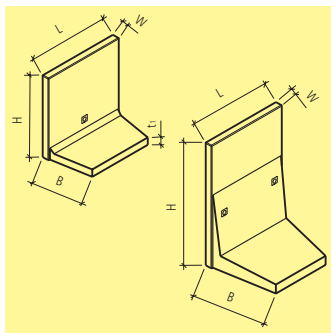
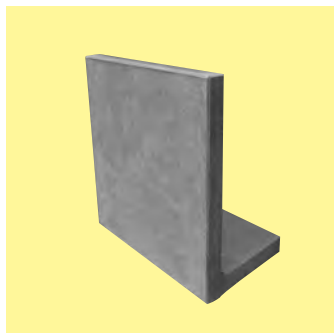
Campi d'impiego vedi Art. no. M 81 10.

Per la costruzione di muri con elementi prefabbricati vi invitiamo a voler consultare la nostra documentazione specifica.

Per la posa sono previste delle bussole M 14.

Per la posa Goliath sono necessarie 3 bussole.

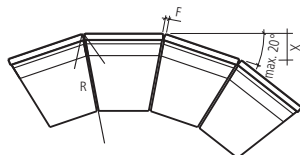
Vedi indicazioni di posa per lastre angolari.



Art.-Nr.	HW	L cm	B cm	H cm	M pz./pal	t ₁ cm	W cm	G kg/pz.	CHF/pz.
grigio, liscia, smussata, armata, compreso ganci per posa									
125853	MM 71,76	50	30	30	16	9	9	52	79.50
107601	MM 71,76	100	30	30	8	9	9	109	133.00
121060	MM 71,76	200	30	30	4	9	9	222	236.00
105479	MM 71,76	50	30	50	16	9	9	73	97.80
123983	MM 71,76	100	30	50	8	9	9	152	147.00
119045	MM 71,76	200	30	50	4	9	9	304	262.00
122107	MM 71,76	50	45	75	12	9	9	114	114.00
101073	MM 71,76	100	45	75	6	9	9	230	184.00
117598	MM 71,76	200	45	75	4	9	9	469	332.00
115974	MM 71,76	50	60	100	8	9	9	154	158.00
100139	MM 71,76	100	60	100	4	9	9	315	258.00
136013	MM 71,76	200	60	100	2	9	9	645	461.00
120425	MM 71	50	75	125	4	13 – 18	9 – 18	258	193.00
100610	MM 71	100	75	125	2	13 – 18	9 – 18	557	321.00
114517	MM 71	200	75	125	1	13 – 18	9 – 18	1159	580.00
122286	MM 71	50	85	150	4	11 – 18	9 – 18	292	287.00
127778	MM 71	100	85	150	2	11 – 18	9 – 18	631	451.00
132778	MM 71	200	85	150	1	11 – 18	9 – 18	1324	820.00
134317	MM 71	50	105	175	4	9 – 18	9 – 18	321	323.00
130260	MM 71	100	105	175	2	9 – 18	9 – 18	714	525.00
128752	MM 71	200	105	175	1	9 – 18	9 – 18	1490	955.00

Dichiarazione di conformità secondo norme SN EN 15258 per lastre angolari H > 100 cm.
 Compreso bussole di posa. Altezze 125, 150 e 175 cm con parete posteriore rinforzata.
 Per la costruzione di muri di sostegno, consigliamo di consultare la rispettiva documentazione tecnica.
 La lunghezza del piede è minore a quella del lato anteriore, quindi si possono utilizzare anche per l'esecuzione di raggi.

Vedi indicazioni di posa per lastre angolari.



L = 0.50 m
 raggio minimo = 1.55 m
 x = 17.1 cm

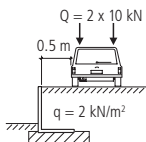
L = 2.00 m
 raggio minimo = 5.85 m
 x = 68.4 cm

L = 1.00 m
 raggio minimo = 2.95 m
 x = 34.2 cm

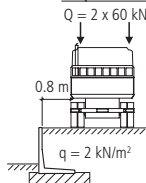
F = giunto risultante
 sul lato a vista con
 raggio minimo = 3.1 cm

Campi di impiego: carichi tipo A, B2, C4, D, E, F, G (vedi indicazioni di posa per lastre angolari)

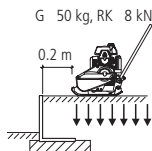
B2 (auto)



C4 (autocarro)



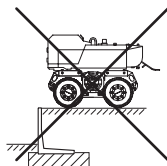
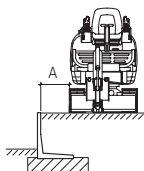
F (50 kg)



Secondo il tipo di carico e riempimento, la misura di distanza minima può essere discussa con il nostro personale tecnico. La distanza minima da rispettare per transito di auto / autocarri da delimitare sul posto.

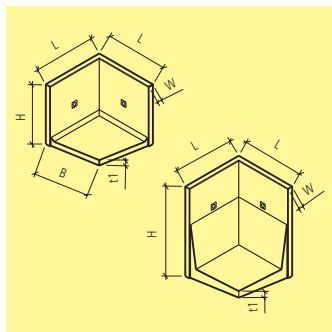
G (piccoli escavatori)

G 3.5 ton



La distanza minima da rispettare per il transito di piccoli escavatori (peso 3.5 ton) è di 0.80 m. Per escavatori più pesanti, la distanza minima è da aumentare in maniera adeguata.

apparecchi di compressione pesanti non sono autorizzati



Art.-Nr.	HW	L cm	B cm	H cm	t ₁ cm	W cm	alpha °	G kg/pz.	CHF/pz.
elemento d'angolo 90° in un elemento, grigio, liscio, smussato, armato									
111428	MM 71, 76	50	43	30	9	9	90	90	244.00
139057	MM 71, 76	50	43	50	9	9	90	136	321.00
108339	MM 71, 76	50	43	75	9	9	90	174	382.00
102197	MM 71, 76	100	85	100	9	9	90	560	525.00
104194	MM 71	100	85	125	13 – 18	9 – 18	90	933	600.00
117726	MM 71	100	85	150	11 – 18	9 – 18	90	1042	890.00
105624	MM 71	100	85	175	9 – 18	9 – 18	90	1130	985.00

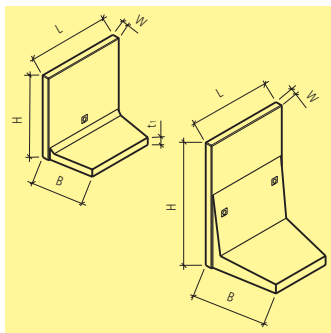
Dichiarazione di conformità secondo norme SN EN 15258, per lastre angolari H > 100 cm.

Compreso dispositivo di posa.

Altezze 125, 150 e 175 cm con parete posteriore rinforzata.

Per la costruzione di muri di sostegno, consigliamo di consultare la rispettiva documentazione tecnica.

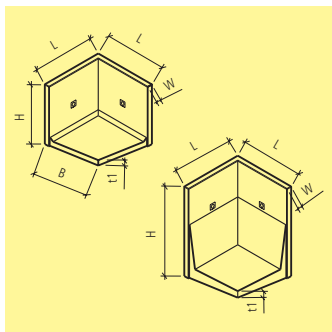
Vedi indicazioni di posa per lastre angolari.



Art.-Nr.	HW	L cm	B cm	H cm	M pz./Pal.	t ₁ cm	W cm	G kg/pz.	CHF/pz.
grigio, sabbiata, smussata, armata, compreso ganci per la posa									
108553	MM 71,76	50	30	30	16	9	9	52	108.00
123792	MM 71,76	100	30	30	8	9	9	109	185.00
135943	MM 71,76	200	30	30	4	9	9	222	334.00
138037	MM 71,76	50	30	50	16	9	9	73	139.00
104502	MM 71,76	100	30	50	8	9	9	152	221.00
114001	MM 71,76	200	30	50	4	9	9	304	402.00
137357	MM 71,76	50	45	75	12	9	9	114	177.00
116659	MM 71,76	100	45	75	6	9	9	230	295.00
107876	MM 71,76	200	45	75	4	9	9	469	540.00
108693	MM 71,76	50	60	100	8	9	9	154	237.00
100168	MM 71,76	100	60	100	4	9	9	315	395.00
134268	MM 71,76	200	60	100	2	9	9	645	725.00
115323	MM 71	50	75	125	4	13 – 18	9 – 18	258	287.00
122271	MM 71	100	75	125	2	13 – 18	9 – 18	557	486.00
133420	MM 71	200	75	125	1	13 – 18	9 – 18	1159	895.00
122442	MM 71	50	85	150	4	11 – 18	9 – 18	292	395.00
106804	MM 71	100	85	150	2	11 – 18	9 – 18	631	645.00
126442	MM 71	200	85	150	1	11 – 18	9 – 18	1324	1175.00
125907	MM 71	50	105	175	4	9 – 18	9 – 18	321	449.00
133029	MM 71	100	105	175	2	9 – 18	9 – 18	714	745.00
112534	MM 71	200	105	175	1	9 – 18	9 – 18	1490	1370.00

Dichiarazione di conformità secondo norme SN EN 15258 per lastre angolari H > 100 cm.
Compreso bussole di posa. Altezze 125, 150 e 175 cm con parete posteriore rinforzata.
Per la costruzione di muri di sostegno, consigliamo di consultare la rispettiva documentazione tecnica.
La lunghezza del piede è minore a quella del lato anteriore, quindi si possono utilizzare anche per l'esecuzione di raggi.

Vedi indicazioni di posa per lastre angolari.



Art.-Nr.	HW	L cm	B cm	H cm	t ₁ cm	W cm	alpha °	G kg/pz.	CHF/pz.
elemento d'angolo 90° in un elemento, grigio, sabbato, smussato, armato									
104806	MM 71, 76	50	43	30	9	9	90	90	293.00
137549	MM 71, 76	50	43	50	9	9	90	136	393.00
102073	MM 71, 76	50	43	75	9	9	90	174	489.00
127429	MM 71, 76	100	85	100	9	9	90	560	785.00
128467	MM 71	100	85	125	13 – 18	9 – 18	90	933	910.00
135876	MM 71	100	85	150	11 – 18	9 – 18	90	1042	1250.00
107139	MM 71	100	85	175	9 – 18	9 – 18	90	1130	1390.00

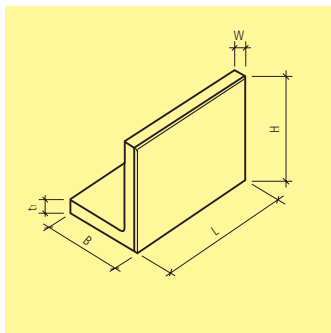
Dichiarazione di conformità secondo norme SN EN 15258 per lastre angolari H > 100 cm.

Compreso bussole di posa.

Altezze 125, 150 e 175 cm con parete posteriore rinforzata.

Per la costruzione di muri di sostegno, consigliamo di consultare la rispettiva documentazione tecnica.

Vedi indicazioni di posa per lastre angolari.

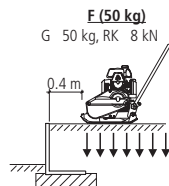
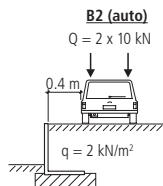


Art.-Nr.	HW	L cm	B cm	H cm	M pz./pal	t ₁ cm	W cm	G kg/pz.	CHF/pz.
elemento normale, grigio, superficie rigata, smussato, armato									
105857	MM 99	50	25	25	36	5	5	26	74.30
103665	MM 99	100	25	25	18	5	5	52	97.50
129471	MM 99	50	30	40	12	5	5	41	82.00
121699	MM 99	100	30	40	12	5	5	82	117.00
124870	MM 99	50	35	55	8	5	5	52	87.50
121670	MM 99	100	35	55	8	5	5	105	122.00

Senza bussole di posa.

Per la costruzione di muri di sostegno, consigliamo di consultare la rispettiva documentazione tecnica.

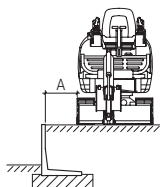
Campi di impiego: carichi tipo A, B2, D, E, F, G (vedi indicazioni di posa per lastre angolari)



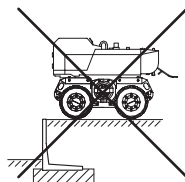
Secondo il tipo di carico e riempimento, la misura di distanza minima può essere discussa con il nostro personale tecnico. La distanza minima da rispettare per transito di auto / autocarri da delimitare sul posto.

G (piccoli escavatori)

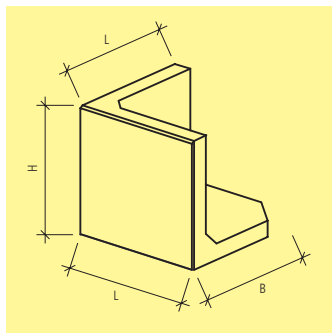
G 3.5 ton



La distanza minima da rispettare per il transito di piccoli escavatori (peso 3.5 ton) è di 0.80 m. Per escavatori più pesanti, la distanza minima è da aumentare in maniera adeguata.



apparecchi di compressione pesanti non sono autorizzati



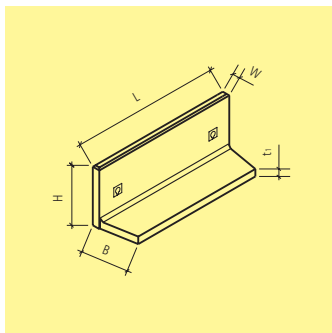
Art.-Nr.	HW	L cm	B cm	H cm	M pz./pal	t ₁ cm	W cm	alpha °	G kg/pz.	CHF/pz.
elemento d'angolo 90° in un elemento, grigio, superficie rigata, smussato, armato										
120365	MM 99	50	25	25	8	5	5	90	44	187.00
101640	MM 99	50	30	40	4	5	5	90	70	200.00
129861	MM 99	50	35	55	4	5	5	90	95	217.00

Senza bussole di posa.

Impiego con riempimento orizzontale, non carrozzabile.

Per la costruzione di muri di sostegno, consigliamo di consultare la rispettiva documentazione tecnica.

Vedi indicazioni di posa per lastre angolari.

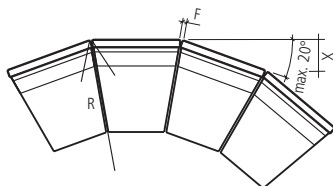


Art.-Nr.	HW	L cm	B cm	H cm	M pz./pal	t ₁ cm	W cm	G kg/pz.	CHF/pz.
grigio, liscia, smussata, armata									
118977	MM 71,76	50	30	25	24	5	5	29	70.00
114175	MM 71,76	100	30	25	12	5	5	60	113.00
128138	MM 71,76	200	30	25	8	5	5	122	206.00
133900	MM 71,76	50	30	40	24	5	5	38	83.50
131816	MM 71,76	100	30	40	12	5	5	79	139.00
136764	MM 71,76	200	30	40	8	5	5	157	250.00
103276	MM 71,76	50	35	55	16	5	5	48	94.00
110752	MM 71,76	100	35	55	8	5	5	100	142.00
115733	MM 71,76	200	35	55	6	5	5	203	258.00

Compreso dispositivo di posa.

Per la costruzione di muri di sostegno, consigliamo di consultare la rispettiva documentazione tecnica.

Grazie alla forma trapezoidale della base, le lastre angolari ROZTEC® MINI possono essere posate anche a raggio.



$L = 0.50$ m
raggio minimo = 1.55 m
 $x = 17.1$ cm

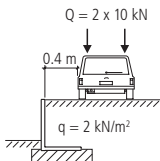
$L = 2.00$ m
raggio minimo = 5.85 m
 $x = 68.4$ cm

$L = 1.00$ m
raggio minimo = 2.95 m
 $x = 34.2$ cm

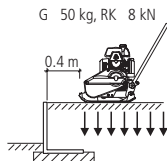
$F =$ giunto risultante
sul lato a vista con
raggio minimo = 3.1 cm

Campi di impiego: carichi tipo A, B2, D, E, F, G (vedi indicazioni di posa per lastre angolari)

B2 (auto)



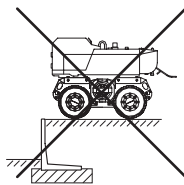
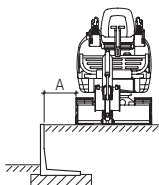
F (50 kg)



Secondo il tipo di carico e riempimento, la misura di distanza minima può essere discussa con il nostro personale tecnico. La distanza minima da rispettare per transito di auto / autocarri da delimitare sul posto.

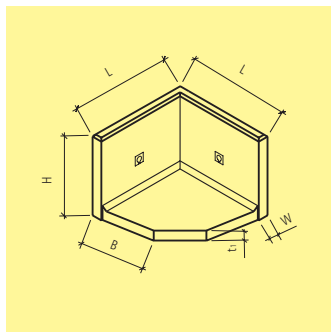
G (piccoli escavatori)

G 3.5 ton



La distanza minima da rispettare per il transito di piccoli escavatori (peso 3.5 ton) è di 0.80 m. Per escavatori più pesanti, la distanza minima è da aumentare in maniera adeguata.

apparecchi di compressione pesanti non sono autorizzati

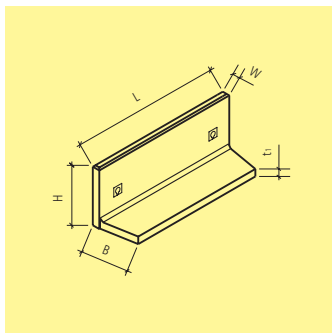
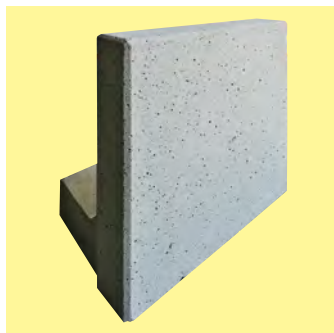


Art.-Nr.	HW	L cm	B cm	H cm	t ₁ cm	W cm	G kg/pz.	CHF/pz.
elemento d'angolo 90° in un elemento, grigio, liscio, smussato, armato								
114569	MM 71, 76	50	30	25	5	5	48	221.00
111367	MM 71, 76	50	30	40	5	5	64	257.00
104346	MM 71, 76	50	35	55	5	5	83	292.00

Compreso dispositivo di posa.

Per la costruzione di muri di sostegno, consigliamo di consultare la rispettiva documentazione tecnica.

Vedi indicazioni di posa per lastre angolari.

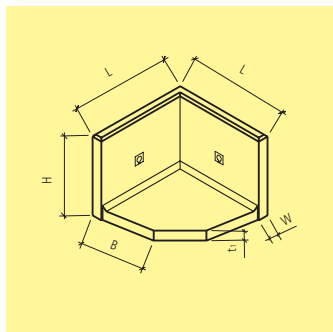


Art.-Nr.	HW	L cm	B cm	H cm	M pz./Pal.	t ₁ cm	W cm	G kg/pz.	CHF/pz.
grigio, sabbiata, smussata, armata									
113992	MM 71,76	50	30	25	24	5	5	29	92.00
120381	MM 71,76	100	30	25	12	5	5	60	154.00
121637	MM 71,76	200	30	25	8	5	5	122	284.00
121926	MM 71,76	50	30	40	24	5	5	38	115.00
107095	MM 71,76	100	30	40	12	5	5	79	195.00
136081	MM 71,76	200	30	40	8	5	5	157	358.00
113858	MM 71,76	50	35	55	16	5	5	48	133.00
112610	MM 71,76	100	35	55	8	5	5	100	214.00
128486	MM 71,76	200	35	55	6	5	5	203	395.00

Compreso dispositivo di posa.

Per la costruzione di muri di sostegno, consigliamo di consultare la rispettiva documentazione tecnica.

Grazie alla forma trapezoidale della base, le lastre angolari ROZTEC® MINI possono essere posate anche a raggio.

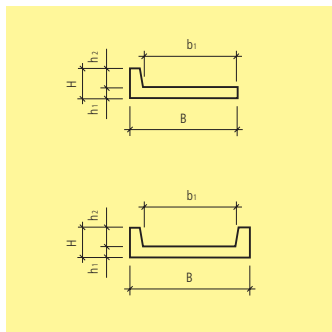
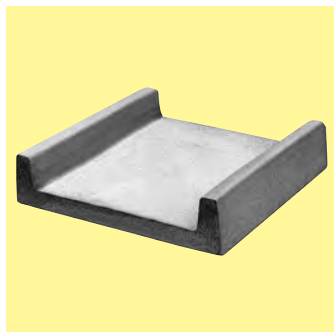


Art.-Nr.	HW	L cm	B cm	H cm	t ₁ cm	W cm	G kg/pz.	CHF/pz.
elemento d'angolo 90° in un elemento, grigio, sabbato, smussato, armato								
120244	MM 71, 76	50	30	25	5	5	48	262.00
111451	MM 71, 76	50	30	40	5	5	64	311.00
116364	MM 71, 76	50	35	55	5	5	83	362.00

Compreso bussole di posa.

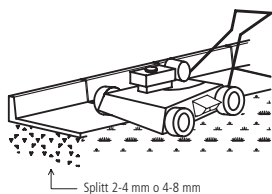
Per la costruzione di muri di sostegno, consigliamo di consultare la rispettiva documentazione tecnica.

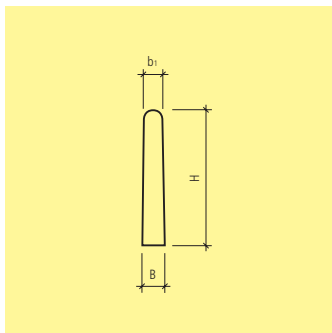
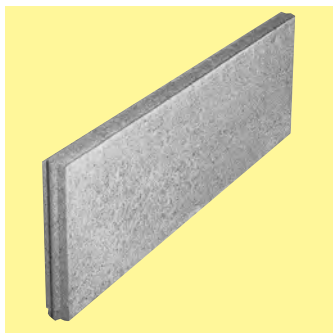
Vedi indicazioni di posa per lastre angolari.



Art.-Nr.	HW	L cm	B cm	b ₁ cm	H cm	h ₁ cm	h ₂ cm	M pz./pal	G kg/pz.	CHF/pz.
grigio, con bordo su un lato, H 12 cm										
113715	NF 21	50	43	38	12	4	8	32	24	44.10
grigio, con bordo su entrambi i lati, H 12 cm										
135760	NF 21	50	48	38	12	4	8	32	29	47.20

Dichiarazione di conformità secondo norme SN EN 1339.

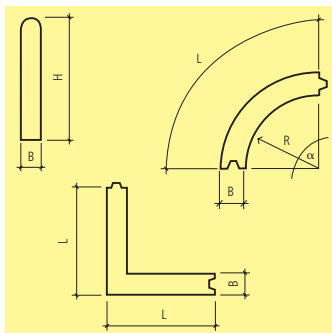
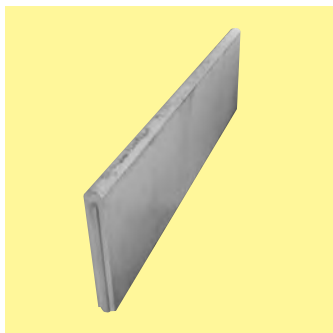




Art.-Nr.	HW	L cm	B cm	b ₁ cm	H cm	M pz./pal	G kg/pz.	CHF/pz.
con incastro, grigio, arrotondata, conica, non armata, H 30 cm								
104699	NF 21	50	5	4.8	30	56	17	8.60
108477	NF 21	100	5	4.8	30	28	35	11.20

Dichiarazione di conformità secondo norme SN EN 1340.

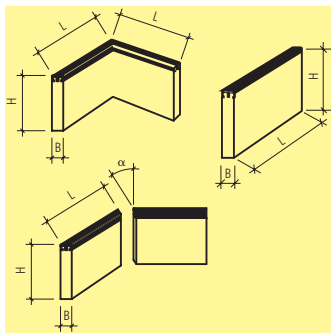
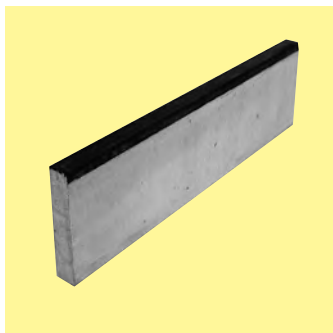
Bordure con L 50 cm, fresate da L 100 cm (incastro solo su un lato).



Art.-Nr.	HW	L cm	B cm	H cm	M pz./pal	R cm	alpha °	G kg/pz.	CHF/pz.
con incastro, grigio, arrotondata, leggermente armata, H 30 cm									
133526	NI 21	50	4	30	40			14	23.70
105585	NI 21	100	4	30	40			28	39.80
102108	NI 21	150	4	30	15			42	58.50
110834	NI 21	200	4	30	15			56	73.50
elemento d'angolo con incastro, grigio, arrotondata, leggermente armata, H 30 cm									
129801	NI 21	24	4	30	10		90	13	40.90
elemento curvo 90°									
125204	NI 21	15	4	30	10	15	45	5	34.10
123520	NI 21	30	4	30	10	15	90	9	44.50

Dichiarazione di conformità secondo norme SN EN 1340.

L = lunghezza circonferenza



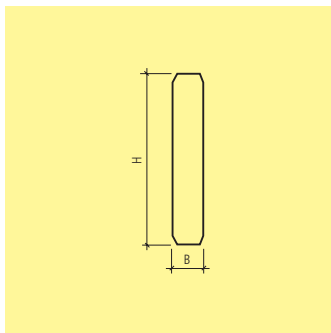
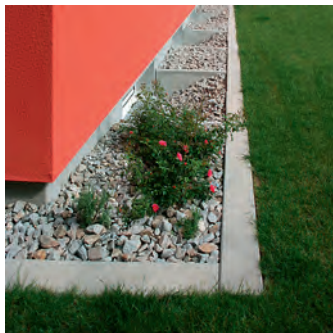
Art.-Nr.	HW	L cm	B cm	H cm	M pz./pal	G kg/pz.	CHF/pz.
lastra normale, grigio, con profilo in gomma nero, H 20 cm							
114369	NY 99	100	6	20	var.	26	59.00
lastra normale, grigio, con profilo in gomma nero, H 30 cm							
117827	NY 99	100	6	30	19	40	64.00
lastra normale, grigio, con profilo in gomma nero, H 40 cm							
109520	NY 99	100	6	40	19	54	66.00

Art.-Nr.	HW	Descr.	L cm	B cm	H cm	G kg/pz.	CHF/pz.
elemento d'angolo, grigio, con profilo in gomma nero, H 20 cm							
120799	NY 99	angolo completo 90°	50	6	20	26	131.00
127480	NY 99	angolo 90° in 2 elementi	100	6	20	52	158.00
elemento d'angolo, grigio, con profilo in gomma nero, H 30 cm							
108900	NY 99	angolo completo 90°	50	6	30	40	136.00
121365	NY 99	angolo 90° in 2 elementi	100	6	30	80	166.00
elemento d'angolo, grigio, con profilo in gomma nero, H 40 cm							
135446	NY 99	angolo completo 90°	50	6	40	54	146.00
124806	NY 99	angolo 90° in 2 elementi	100	6	40	108	186.00

Termine di fornitura su richiesta.

Angoli a 90° L 100 cm positivi o negativi sono costituiti da: 2 elementi ad angolo a 45°.

Su richiesta sono ottenibili elementi ad angolo variabile.



Art.-Nr.	HW	L cm	B cm	H cm	M pz./pal	G kg/m	G kg/pz.	CHF/m
grigio, grezza, smussata, H 20 cm								
128784	FG 99	33	5	20		25	8.3	24.20
108588	FG 99	50	5	20		25	12	18.30
108313	FG 99	100	5	20	44	25	25	12.80
grigio, grezza, smussata, H 25 cm								
108712	FG 99	33	5	25		32	10.6	24.20
114248	FG 99	50	5	25		32	16	18.30
137542	FG 99	100	5	25	44	32	32	12.80
grigio, grezza, smussata, H 30 cm								
124956	FG 99	33	5	30		38	12.5	27.40
119371	FG 99	50	5	30		38	19	20.80
131532	FG 99	100	5	30	22	38	38	13.80
grigio, grezza, smussata, H 40 cm								
112041	FG 99	33	5	40		50	16.5	38.80
131431	FG 99	50	5	40		50	25	29.70
104221	FG 99	100	5	40	22	50	50	20.80
grigio, grezza, smussata, H 50 cm								
116896	FG 99	33	5	50		62	20.7	56.50
101484	FG 99	50	5	50		62	31	40.80
126665	FG 99	100	5	50	22	62	62	26.10
grigio, sabbiata, smussata, H 20 cm								
127084	FG 99	33	5	20		25	8.3	29.70
125219	FG 99	50	5	20		25	12	24.20
135622	FG 99	100	5	20	44	25	25	19.50

Art.-Nr.	HW	L cm	B cm	H cm	M pz./pal	G kg/m	G kg/pz.	CHF/m
grigio, sabbiata, smussata, H 25 cm								
139627	FG 99	33	5	25		32	10.6	30.40
112159	FG 99	50	5	25		32	16	25.00
124793	FG 99	100	5	25	44	32	32	19.40
grigio, sabbiata, smussata, H 30 cm								
121647	FG 99	33	5	30		38	12.5	34.70
135040	FG 99	50	5	30		38	19	30.40
129160	FG 99	100	5	30	22	38	38	21.70
grigio, sabbiata, smussata, H 40 cm								
129045	FG 99	33	5	40		50	16.5	45.80
122242	FG 99	50	5	40		50	25	37.20
110036	FG 99	100	5	40	22	50	50	28.40
grigio, sabbiata, smussata, H 50 cm								
135726	FG 99	33	5	50		62	20.7	75.00
120319	FG 99	50	5	50		62	31	54.00
138116	FG 99	100	5	50	22	62	62	36.00

Dichiarazione di conformità secondo norme SN EN 1340.

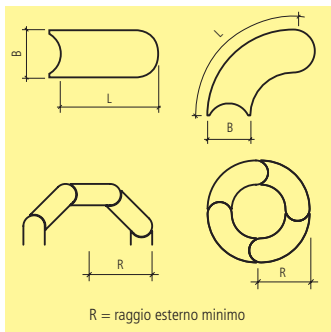
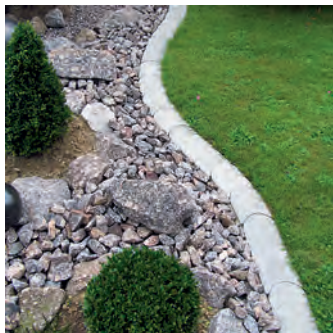
Lunghezze inferiori a 100 cm, vengono prodotte su ordinazione.

L'esecuzione sabbiata viene prodotta su richiesta.

Per esecuzione sabbiata s'intende la lavorazione della superficie di un lato e dello spigolo superiore.

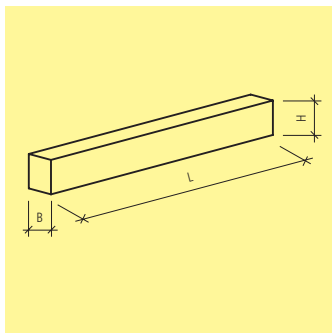
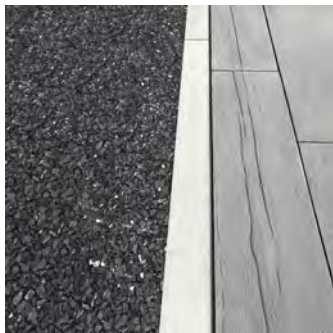
Su richiesta e con supplemento esecuzione per secondo lato sabbiato, spigolo laterale destro/sinistro o inferiore.

Su richiesta, supplementi per piccole quantità ed esecuzioni speciali.



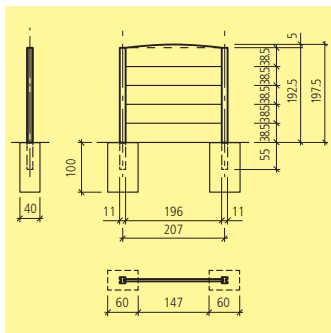
Art.-Nr.	HW	Descr.	L cm	B cm	H cm	M pz./pal	M pz./m	R cm	G kg/pz.	CHF/pz.
grigio, liscia, H 4.5 cm										
106450	NF 21	elemento normale	25	12.5	4.5	336	4	ca. 73 cm	3.1	3.40
bruno terra, liscia, H 4.5 cm										
122571	NF 21	elemento normale	25	12.5	4.5	336	4	ca. 73 cm	3.1	3.80
grigio, liscia, H 6 cm										
125550	NF 21, 73	1/2 elemento	16.7	16	6	240	6	ca. 57 cm	3.6	3.40
135241	NF 21, 73	elemento normale	33.3	16	6	150	3	ca. 96 cm	7.5	5.00
bruno terra, liscia, H 6 cm										
101174	NF 21, 73	1/2 elemento	16.7	16	6	240	6	ca. 57 cm	3.6	4.00
103850	NF 21, 73	elemento normale	33.3	16	6	150	3	ca. 96 cm	7.5	5.50
grigio, liscia, H 5 cm colata										
135762	NF 21	elemento normale	50	20	5	80	2	ca. 100 cm	12	11.10
120496	NF 21	2/3 elemento	34	20	5	120	2.9	ca. 75 cm	8	7.80
133089	NF 21	1/3 elemento	17	20	5	240	5.9	ca. 50 cm	4	4.40
101724	NF 21	elemento curvo	63	20	5	40		ca. 43 cm	15	14.00

Le bordure per aiuole sono ideali per bordi di giardini ed aiuole.
Bordura per aiuola B 20 cm ideale per tosaerba.



Art.-Nr.	HW	Descr.	L cm	B cm	H cm	M pz./pal	G kg/pz.	CHF/pz.
grigio, liscio, colato, H 15 cm								
112222	NF 21	Cordolo	100	10	15	20	37	23.70

Dichiarazione di conformità secondo norme SN EN 1340.



Art.-Nr.	HW	Descr.	L cm	B cm	H cm	M m ² /Pal.	M pz./m ²	M pz./Pal.	G kg/pz.	CHF/pz.
----------	----	--------	---------	---------	---------	---------------------------	-------------------------	---------------	-------------	---------

Lastra, grigio, strutturata su un lato

103636	NI	99	lastra normale Romania	200	3.5	38.5	15.4	1.29	20	65	44.50
112129	NI	99	lastra curva Romania	200	3.5	45			20	70	53.00
112742	NI	99	lastra normale Toscana	200	3.5	38.5	15.4	1.29	20	65	44.50
103057	NI	99	lastra normale Prestige	200	3.5	38.5	15.4	1.29	20	65	44.50
108645	NI	99	lastra normale Nevada	200	3.5	38.5	15.4	1.29	20	65	44.50
112770	NI	99	lastra base neutrale	200	3.5	38.5			12	70	65.00

Palo, grigio, liscio, con risparmio per una lastra

135259	NI	99	palo iniziale/finale	210	11	11			24	52	47.00
129914	NI	99	palo intermedio	210	11	11			24	52	47.00
130195	NI	99	palo angolare	210	11	11			24	52	62.00
132789	NI	99	palo iniziale/finale	248	11	11			24	61	54.50
111081	NI	99	palo intermedio	248	11	11			24	61	54.50
105114	NI	99	palo angolare	248	11	11			24	61	66.00
117661	NI	99	copertura per palo ES	11	11	5				0.45	8.70

Art.-Nr.	HW	Descr.	L cm	B cm	H cm	M pz./Pal.	G kg/pz.	CHF/pz.
----------	----	--------	---------	---------	---------	---------------	-------------	---------

Palo, grigio, liscio, con risparmio per due lastre

137110	NI	99	palo iniziale/finale	210	13	13	24	60	57.00
108953	NI	99	palo intermedio	210	13	13	24	60	57.00
132687	NI	99	palo angolare	210	13	13	24	60	71.00
107043	NI	99	palo iniziale/finale	248	13	13	24	80	66.00
119724	NI	99	palo angolare	248	13	13	24	80	77.00

Art.-Nr.	HW	Descr.	L cm	B cm	H cm	M pz./Pal.	G kg/pz.	CHF/pz.
131129	NI 99	palo intermedio	248	13	13	24	80	66.00
131034	NI 99	copertura per palo DS	13	13	5		0.75	9.80

Art.-Nr.	HW	Descr.					G kg/pz.	CHF/pz.
colore acrilico esterno (fabbisogno : 0.4 l/m2)								
107911	NI 99	secchio 5 litri	RAL 1013 bianco perla				5	130.00
115717	NI 99	secchio 12.5 litri	RAL 1013 bianco perla				12.5	313.00
126581	NI 99	secchio 5 litri	RAL 8017 marrone cioccolato				5	130.00
105309	NI 99	secchio 12.5 litri	RAL 8017 marrone cioccolato				12.5	313.00
100272	NI 99	secchio 5 litri	RAL 7016 grigio antracite				5	130.00
104122	NI 99	secchio 12.5 litri	RAL 7016 grigio antracite				12.5	313.00
Impregnatura (fabbisogno : 0.3 l/m2)								
108835	NI 99	secchio 5 litri	neutrale				5	124.00

Dichiarazione di conformità secondo norme SN EN 12839.

Altezza di costruzione 154 cm = 4 lastre (palo H 210 cm)

Altezza di costruzione 193 cm = 5 lastre (palo H 248 cm)

Lunghezze dei pali 90/130/170 cm così come lunghezze intermedie si possono produrre su ordinazione.

Le lastre sono strutturate solo su un lato. Per esecuzione su entrambi i lati, vengono utilizzate due lastre.

Per indicazioni di posa, si veda documentazione specifica.



Romania
colore bianco perla



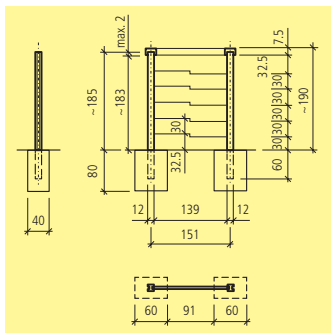
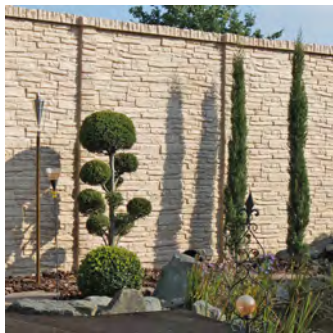
Toscana
colore grigio antracite



Prestige
colore marrone cioccolato



Nevada
colore grigio antracite



Art.-Nr.	HW	Descr.	L cm	B cm	H cm	M m ² /Pal.	M pz./m ²	M pz./Pal.	G kg/pz.	CHF/pz.
Lastra, grigio, strutturata su due lati										
116747	NI	99 lastra normale	144	4	30	15.12	2.31	35	40	64.00
127471	NI	99 lastra iniziale/finale	144	4	30 - 32.5	15.75	2.22	35	40	64.00
Palo, grigio, strutturato su due lati										
124166	NI	99 palo iniziale/finale	245	12	13			24	73	131.00
106695	NI	99 palo intermedio	245	12	13			24	73	131.00
113727	NI	99 palo angolare	245	12	13			24	73	131.00
120528	NI	99 palo iniziale/finale	275	12	13			24	82	142.00
135804	NI	99 palo intermedio	275	12	13			24	82	142.00
118769	NI	99 palo angolare	275	12	13			24	82	142.00
113042	NI	99 palo iniziale/finale	305	12	13			24	90	156.00
100128	NI	99 palo intermedio	305	12	13			24	90	156.00
104619	NI	99 palo angolare	305	12	13			24	90	156.00
135214	NI	99 lastra superiore/ copertura	144	12	7.5			30	25	49.70
128524	NI	99 copertura per palo iniziale/finale	20	20	7.5			50	4	24.30
104048	NI	99 copertura per palo intermedio	20	20	7.5			50	4	24.30
129457	NI	99 copertura per palo angolare	20	20	7.5			50	4	24.30
Lastra, sabbia, strutturata su due lati										
123534	NI	99 lastra normale	144	4	30	15.12	2.31	35	40	68.00
108748	NI	99 lastra iniziale/finale	144	4	30 - 32.5	15.75	2.22	35	40	68.00

Art.-Nr.	HW	Descr.	L cm	B cm	H cm	M m ² /Pal.	M pz./m ²	M pz./Pal.	G kg/pz.	CHF/pz.
Palo, sabbia, strutturato su due lati										
135300	NI	99 palo iniziale/finale	245	12	13			24	73	134.00
110309	NI	99 palo intermedio	245	12	13			24	73	134.00
136339	NI	99 palo angolare	245	12	13			24	73	134.00
110069	NI	99 palo iniziale/finale	275	12	13			24	82	145.00
127572	NI	99 palo intermedio	275	12	13			24	82	145.00
111190	NI	99 palo angolare	275	12	13			24	82	145.00
136517	NI	99 palo iniziale/finale	305	12	13			24	90	159.00
106469	NI	99 palo intermedio	305	12	13			24	90	159.00
108826	NI	99 palo angolare	305	12	13			24	90	159.00
102892	NI	99 lastra superiore/ copertura	144	12	7.5			30	25	53.00
132981	NI	99 copertura per palo iniziale/finale	20	20	7.5			50	4	24.90
126502	NI	99 copertura per palo intermedio	20	20	7.5			50	4	24.90
130153	NI	99 copertura per palo angolare	20	20	7.5			50	4	24.90
Lastra, beige-bianco, strutturata su due lati										
127047	NI	99 lastra normale	144	4	30	15.12	2.31	35	40	68.00
134973	NI	99 lastra iniziale/finale	144	4	30-32.5	15.75	2.22	35	40	68.00
Palo, beige-bianco, strutturato su due lati										
119213	NI	99 palo iniziale/finale	245	12	13			24	73	134.00
123109	NI	99 palo intermedio	245	12	13			24	73	134.00
136927	NI	99 palo angolare	245	12	13			24	73	134.00
116367	NI	99 palo iniziale/finale	275	12	13			24	82	145.00
133048	NI	99 palo intermedio	275	12	13			24	82	145.00
112867	NI	99 palo angolare	275	12	13			24	82	145.00
126410	NI	99 palo iniziale/finale	305	12	13			24	90	159.00
133175	NI	99 palo intermedio	305	12	13			24	90	159.00
115901	NI	99 palo angolare	305	12	13			24	90	159.00
113793	NI	99 lastra superiore/ copertura	144	12	7.5			30	25	53.00
104837	NI	99 copertura per palo iniziale/finale	20	20	7.5			50	4	24.90
118527	NI	99 copertura per palo intermedio	20	20	7.5			50	4	24.90
135927	NI	99 copertura per palo angolare	20	20	7.5			50	4	24.90

Art.-Nr.	HW	Descr.	G kg/pz.	CHF/pz.
colore acrilico esterno (fabbisogno : 0.4 l/m²)				
107911	NI 99	secchio 5 litri RAL 1013 bianco perla	5	130.00
115717	NI 99	secchio 12.5 litri RAL 1013 bianco perla	12.5	313.00
126581	NI 99	secchio 5 litri RAL 8017 marrone cioccolato	5	130.00
105309	NI 99	secchio 12.5 litri RAL 8017 marrone cioccolato	12.5	313.00
100272	NI 99	secchio 5 litri RAL 7016 grigio antracite	5	130.00
104122	NI 99	secchio 12.5 litri RAL 7016 grigio antracite	12.5	313.00
Impregnatura (fabbisogno : 0.3 l/m²)				
108835	NI 99	secchio 5 litri neutrale	5	124.00

Dichiarazione di conformità secondo norme SN EN 12839.

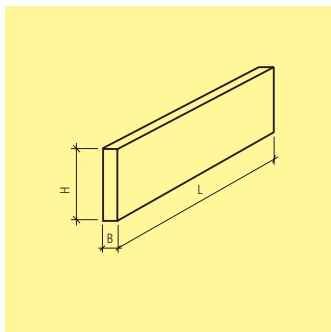
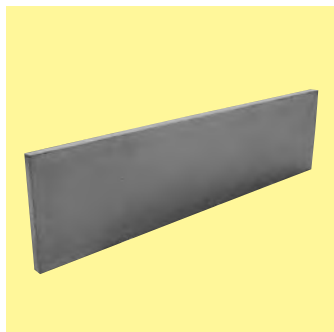
Altezza di costruzione 185 cm = 6 lastre (palo H 245 cm)

Altezza di costruzione 215 cm = 7 lastre (palo H 275 cm)

Altezza di costruzione 245 cm = 8 lastre (palo H 305 cm)

Per ogni recinzione sono sempre necessarie una lastra iniziale e una lastra finale.

Per indicazioni di posa, si veda documentazione specifica.



Art.-Nr.	HW	L cm	B cm	H cm	M pz./pal	G kg/pz.	CHF/pz.
grigio, liscia, spigoli vivi, colata, leggermente armata, B 4 cm H 30 cm							
116250	NI 21	50	4	30	40	14	25.40
102872	NI 21	100	4	30	40	28	44.80
102086	NI 21	150	4	30	15	42	70.00
137066	NI 21	200	4	30	15	56	91.00
109131	NI 21	250	4	30	15	70	114.00
grigio, liscia, spigoli vivi, colata, leggermente armata, B 4 cm H 40 cm							
114066	NI 21	50	4	40	40	19	31.60
105014	NI 21	100	4	40	30	38	59.00
127164	NI 21	150	4	40	15	57	91.00
111449	NI 21	200	4	40	15	76	122.00
106594	NI 21	250	4	40	15	95	154.00
grigio, liscia, spigoli vivi, colata, leggermente armata, B 8 cm H 40 cm							
128594	NI 21	50	8	40	20	40	49.30
121522	NI 21	100	8	40	10	78	102.00
113967	NI 21	150	8	40	10	118	119.00
116162	NI 21	200	8	40	10	156	141.00
107780	NI 21	250	8	40	6	195	168.00

Dichiarazione di conformità secondo norme SN EN 12839.

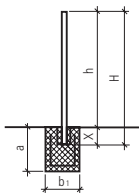
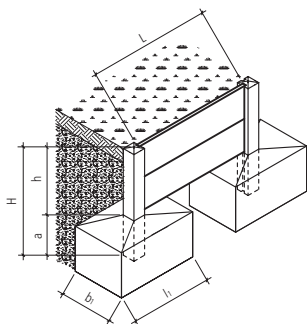
Le lunghezze speciali vengono prodotte su richiesta. Prezzi su richiesta.

Lastre per recinzione con spessore 8 cm vengono prodotte su ordinazione.

Lastre per recinzione con spessore 8 cm possono essere utilizzate anche quali lastre.

Piedistallo per lastra per recinzione B 4 cm vedi Art. no. N1101.

Palo per lastra per recinzione B 4 cm vedi Art. no. N1201.



lastra orizzontale, B = 4 cm

L cm	H cm	h cm	a cm	b ₁ cm	l ₁ cm
100	130	100	30	55	55
100	160	120	40	60	60
150	80	60	20	45	45
200	65	40	25	40	40
250	40	25	15	35	35

lastra orizzontale, B = 8 cm

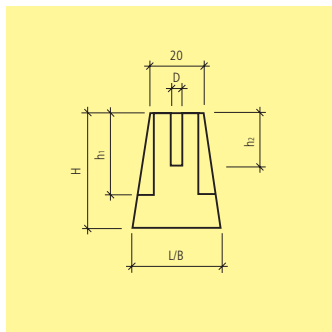
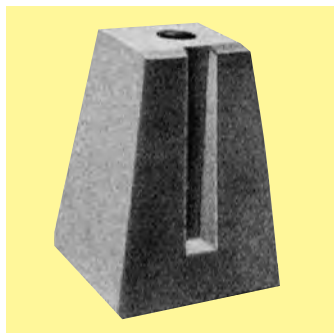
L cm	H cm	h cm	a cm	b ₁ cm	l ₁ cm
100	280	240	40	110	100
150	150	120	30	75	75
200	105	80	25	45	45
250	55	40	15	35	35

Lastra di recinzione con riempimento posteriore.

lastra verticale, B = 8 cm

H cm	h cm	X cm	b ₁ cm	a cm
posa libera in verticale				
100	80	20	50	30
150	130	20	65	50
200	170	25	95	50
riemp. orizz., senza carico supplementare				
150	115	35	65	35

- Nel caso in cui le lastre per recinzione vengono posate in maniera verticale, la relativa fondazione in beton deve essere armata (beton C30/37).
- A causa del metodo di produzione, le lastre per recinzione non sono provviste di dispositivi per il sollevamento e/o posa e possono presentare delle differenze di tolleranza nelle dimensioni.
- Se posate con riempimento posteriore occorre prevedere la stesura di uno strato protettivo di ≥ 2 mm/m.
- Il riempimento posteriore alle lastre di recinzione non deve essere costipato (vibrato e/o rullato).

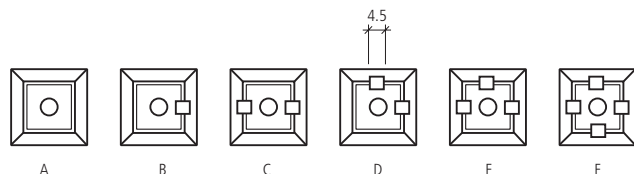


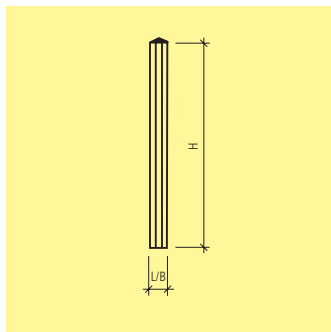
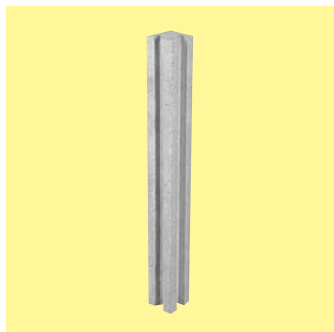
Art.-Nr.	HW	tipo	D cm	L cm	B cm	H cm	h_1 cm	h_2 cm	G kg/pz.	CHF/pz.
con foro, senza scanalatura, grigio, liscio										
120048	NI	21	A	9	25	25	40	20	45	54.00
120877	NI	21	A	9	30	30	40	20	58	57.10
pedistallo finale, con foro, con scanalatura, grigio, liscio										
130119	NI	21	B	9	30	30	40	30	56	57.10
pedistallo intermedio, con foro, con scanalature, grigio, liscio										
133999	NI	21	C	9	30	30	40	30	54	57.10
pedistallo angolare, con foro, con scanalature, grigio, liscio										
122890	NI	21	D	9	30	30	40	30	54	57.10
100707	NI	21	E	9	30	30	40	30	52	57.10
122478	NI	21	F	9	30	30	40	30	50	57.10

Dichiarazione di conformità secondo norme SN EN 12839.

Tipo E e F, termini di fornitura su richiesta.

Lastre per recinzione, spigoli vivi vedi Art. no. N1002.





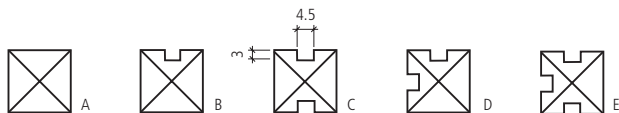
Art.-Nr.	HW	tipo	L cm	B cm	H cm	G kg/pz.	CHF/pz.	
senza scanalatura, grigio, liscio								
115657	NI	21	A	15	15	130	52	162.00
103380	NI	21	A	15	15	160	86	195.00
130087	NI	21	A	15	15	210	113	257.00
132078	NI	21	A	15	15	250	135	308.00
110670	NI	21	A	15	15	300	162	370.00
palo finale, con scanalatura, grigio, liscio								
119987	NI	21	B	15	15	130	52	162.00
136161	NI	21	B	15	15	160	86	195.00
133416	NI	21	B	15	15	210	113	257.00
110651	NI	21	B	15	15	250	135	308.00
131933	NI	21	B	15	15	300	162	370.00
palo intermedio, con scanalature, grigio, liscio								
102432	NI	21	C	15	15	130	52	162.00
116022	NI	21	C	15	15	160	86	195.00
107848	NI	21	C	15	15	210	113	257.00
130745	NI	21	C	15	15	250	135	308.00
123272	NI	21	C	15	15	300	162	370.00
palo angolare, con scanalature, grigio, liscio								
122494	NI	21	D	15	15	130	52	162.00
128346	NI	21	D	15	15	160	86	195.00
112598	NI	21	D	15	15	210	113	257.00
133107	NI	21	D	15	15	250	135	308.00
131453	NI	21	D	15	15	300	162	370.00

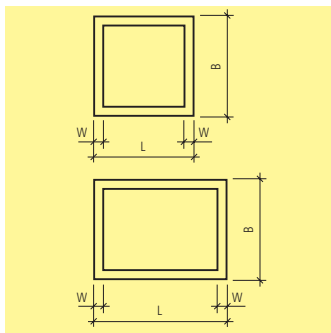
Art.-Nr.	HW	tipo	L cm	B cm	H cm	G kg/pz.	CHF/pz.	
palo intermedio, con scanalature, grigio, liscio								
136133	NI	21	E	15	15	130	52	162.00
116459	NI	21	E	15	15	160	86	195.00
117944	NI	21	E	15	15	210	113	257.00
124546	NI	21	E	15	15	250	135	308.00
123331	NI	21	E	15	15	300	162	370.00

Art.-Nr.	HW	Descr.	CHF/pz.
Supplemento lavorazione per lunghezze intermedie			
103428	NZ 21	per tutti i tipi	23.40

Dichiarazione di conformità secondo norme SN EN 12839.
Vengono prodotti su ordinazione.
Supplemento per superficie sabbiata CHF/m' 20.00 per parte.

Lastra per recinzione con spigoli vivi vedi Art. no. N1002.





Art.-Nr.	HW	L cm	B cm	H cm	W cm	G kg/pz.	CHF/anello
grigio, anello completo (4 elementi)							
132516	NK 99	100	100	25	5.5	104	288.00
102784	NK 99	120	120	25	5.5	136	353.00
139449	NK 99	160	160	25	5.5	176	379.00

Art.-Nr.	HW	L cm	G kg/pz.	CHF/pz.
barre zincate, D 8 mm				
129191	NK 99	50	0.2	3.50
129938	NK 99	75	0.3	4.90
121220	NK 99	100	0.4	6.50
132625	NK 99	125	0.5	8.30
137911	NK 99	150	0.6	9.60

E' possibile comandare anche il singolo elemento.

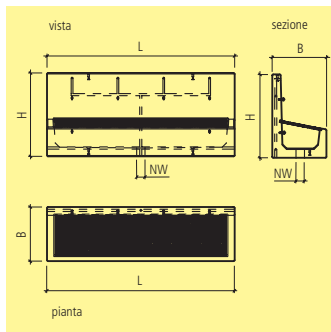
Per contenitore di compostaggio sono necessarie 4 barre rotonde zincate .

Al momento dell'ordinazione indicare la lunghezza degli anelli.



Art.-Nr.	HW	Descr.	L cm	B cm	H cm	G kg/pz.	CHF/pz.
B 2000 con piedistallo in beton, completo, grigio, senza rete							
129696	NK 99	lastra in beton acrilico	274	152	76	500	3300.00
M 2000 con piedistallo in metallo, completo, superficie zincata, senza rete							
125954	NK 99	lastra in beton acrilico	274	152	76	300	3160.00
singoli componenti							
128643	NK 99	lastra in beton acrilico, 1 pezzo	137	152	3.5	130	1320.00
139498	NK 99	lastra in beton acrilico, 2 pezzi	274	152	3.5	260	2620.00
105644	NK 99	piedistallo in beton grigio	165	110	76	240	1190.00
131926	NK 99	rete in alluminio 8 mm					445.00

Tavola in beton acrilico verde o blu, garantita contro le intemperie.



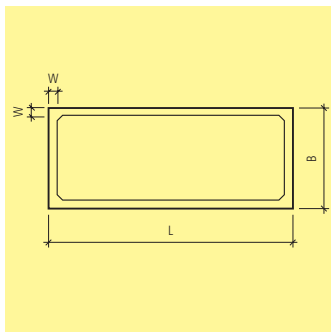
Art.-Nr.	HW	L cm	B cm	H cm	G kg/pz.	CHF/pz.
grigio, liscio, smussato, per no 4 rubinetti, compreso griglia, escluso rubinetteria						
131618	NK 22	225	65	100	1250	3790.00

I raccordi che non vengono utilizzati devono essere chiusi con gli appositi tappi di chiusura da 1/2".
Vengono prodotti su ordinazione.

Raccordo intrico sul fondo e due raccordi laterali.
Forniti con catene e spazzola.
NW = 75 mm

Art.	Descrizione prodotto
Vasche per fiori «modern standard»	
00001	PARCO® vasca per fiori rettangolare liscia
00002	PARCO® vasca per fiori rotonda liscia
Vasche per fiori «modern edel»	
01001	PARCO® vasca per fiori rettangolare sabbata
01002	PARCO® vasca per fiori rotonda sabbata
01010	ALRONDA vasca per fiori
01011	RONDO vasca a emisfera
01012	ALQUADRO vasca per fiori
01020	RESIDENZA® vasca per fiori rettangolare
01021	RESIDENZA® vasca per fiori rotonda
01023	RESIDENZA® vasca per fiori
Piedistallo per vasca fiori e fontana	
04001	PARCO® piedistallo
Fontane «modern edel»	
06004	PARCO® colonna sabbata
06018	RESIDENZA® fontana conica, con getto
06023	RESIDENZA® colonna
06040	INTERMEZZO fontana
06041	INTERMEZZO colonna per fontana

Raccomandazione : vogliate eseguire il riempimento delle vasche per fiori con 10–15 cm di spessore di argilla espansa (Leca)



Art.-Nr.	HW	L cm	B cm	H cm	W cm	V l	G kg/pz.	CHF/pz.
grigio, liscia, smussata, W 5 cm								
109903	OH 22	50	50	50	5	64	150	297.00
101460	OH 22	60	60	60	5	117	215	350.00
139732	OH 22	80	50	50	5	114	205	410.00
122244	OH 22	100	36	60	5	114	250	417.00
121671	OH 22	100	50	50	5	147	250	417.00
124446	OH 22	100	60	50	5	186	270	451.00
112065	OH 22	100	60	60	5	228	315	477.00
118974	OH 22	100	100	50	5	365	379	765.00
107719	OH 22	100	100	60	5	445	431	800.00
111815	OH 22	100	100	100	5	770	637	985.00
103019	OH 22	120	50	50	5	181	275	493.00
117047	OH 22	150	50	50	5	231	345	520.00
136946	OH 22	150	60	50	5	292	380	535.00
133412	OH 22	150	60	60	5	358	440	590.00
104248	OH 22	200	50	50	5	317	445	640.00
129236	OH 22	200	60	50	5	397	495	680.00
117635	OH 22	200	60	60	5	487	545	725.00
130155	OH 22	250	50	50	5	398	540	780.00
124155	OH 22	250	60	50	5	503	585	800.00
111256	OH 22	250	60	60	5	617	660	865.00

Art.-Nr.	HW	L cm	B cm	H cm	W cm	V l	G kg/pz.	CHF/pz.
grigio, liscia, smussata, W 6 cm								
121607	OH 76	40	40	30	6	20	75	148.00
130200	OH 76	50	50	50	6	64	165	297.00
114589	OH 76	60	60	60	6	117	250	350.00
112434	OH 76	80	80	50	6	170	325	460.00
107544	OH 76	100	40	50	6	100	252	416.00
134479	OH 76	100	50	50	6	147	285	417.00
131119	OH 76	100	60	60	6	228	365	477.00
129728	OH 76	100	70	60	6	260	400	499.00
119549	OH 76	150	60	60	6	358	505	590.00
125669	OH 76	150	70	60	6	400	550	625.00
134794	OH 76	200	40	50	6	215	440	610.00
109222	OH 76	200	60	60	6	487	644	725.00
136701	OH 76	200	70	60	6	550	725	750.00
132135	OH 76	250	60	60	6	617	786	865.00
108548	OH 76	250	70	60	6	700	875	925.00
antracite, liscia, smussata, W 5 cm								
133981	OH 22	50	50	50	5	64	150	310.00
119295	OH 22	60	60	60	5	117	215	377.00
124773	OH 22	80	50	50	5	114	205	417.00
125992	OH 22	100	36	60	5	114	250	437.00
118344	OH 22	100	50	50	5	147	250	449.00
117714	OH 22	100	60	50	5	186	270	472.00
135585	OH 22	100	60	60	5	228	315	505.00
109747	OH 22	100	100	50	5	365	379	795.00
132005	OH 22	100	100	60	5	445	431	855.00
123500	OH 22	100	100	100	5	770	637	1050.00
103821	OH 22	120	50	50	5	181	275	515.00
135670	OH 22	150	50	50	5	231	345	550.00
116773	OH 22	150	60	50	5	292	380	575.00
125761	OH 22	150	60	60	5	358	440	635.00
118469	OH 22	200	50	50	5	317	445	695.00
135154	OH 22	200	60	50	5	397	495	740.00
131190	OH 22	200	60	60	5	487	545	775.00
131924	OH 22	250	50	50	5	398	540	835.00
104446	OH 22	250	60	50	5	503	585	855.00
126883	OH 22	250	60	60	5	617	660	905.00

Art.-Nr.	HW	L cm	B cm	H cm	W cm	V l	G kg/pz.	CHF/pz.
antracite, liscia, smussata, W 6 cm								
136266	OH 76	50	50	50	6	64	165	310.00
135593	OH 76	60	60	60	6	110	250	377.00
133854	OH 76	80	80	50	6	170	325	489.00
138604	OH 76	100	40	50	6	100	252	446.00
130451	OH 76	100	50	50	6	147	285	449.00
116204	OH 76	100	60	60	6	228	365	505.00
115105	OH 76	150	70	60	6	260	550	665.00
100548	OH 76	200	40	50	6	215	440	645.00
125053	OH 76	200	60	60	6	487	644	780.00

Art.-Nr.	HW	Descr.	CHF/pz.
supplemento per esecuzione come fontana			
127767	ZZ 99	tubo troppo pieno 1 1/4"	167.00

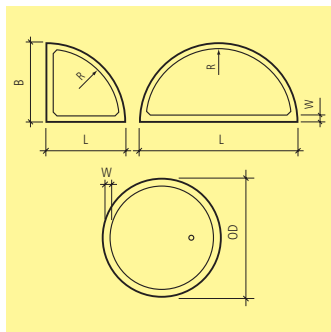
Su richiesta fornibili quali fontane.

Durante il periodo invernale le fontane devono essere svuotate e va tolto il tubo di troppopieno.

Le vasche per fiori prodotte negli stabilimenti 22 e 76 non sono combinabili fra di loro.

Le vasche per fiori colore antracite vengono prodotte su ordinazione.

Vasche per fiori sabbiate vedi Art. no. O1001.



Art.-Nr.	HW	Descr.	L cm	B cm	H cm	OD cm	R cm	W cm	V l	G kg/pz.	CHF/pz.
1/4 cerchio, grigio, liscia, smussata											
137065	OH 22	1/4 cerchio	50	50	50	50	5	50	130		417.00
128689	OH 22	1/4 cerchio	60	60	60	60	5	98	200		477.00
1/4 cerchio, antracite, liscia, smussata											
116513	OH 22	1/4 cerchio	50	50	50	50	5	50	130		437.00
106139	OH 22	1/4 cerchio	60	60	60	60	5	98	200		495.00
1/2 cerchio, grigio, liscia, smussata											
121966	OH 22	1/2 cerchio	100	50	50	50	5	100	215		461.00
1/2 cerchio, antracite, liscia, smussata											
138405	OH 22	1/2 cerchio	100	50	50	50	5	100	215		480.00
rotonda, grigio, liscia, smussata											
124489	OH 22				40	50	25	4	45	85	192.00
113444	OH 22				50	80	40	4	174	205	452.00
rotonda, antracite, liscia, smussata											
123885	OH 22				40	50	25	4	45	85	268.00
114139	OH 22				50	80	40	4	174	205	472.00
Art.-Nr.	HW	Descr.									CHF/pz.
supplemento per esecuzione come fontana											
127767	ZZ 99	tubo troppo pieno 1 1/4"									167.00

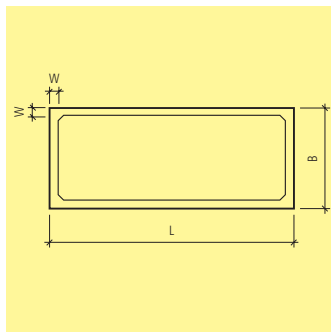
Colore antracite su richiesta.

Su richiesta fornibili quali fontane.

Durante il periodo invernale le fontane devono essere svuotate e va tolto il tubo di troppopieno.

Le vasche per fiori sabbiate vedi Art. no. O1002.

Vengono prodotte su ordinazione.



Art.-Nr.	HW	L cm	B cm	H cm	W cm	V l	G kg/pz.	CHF/pz.
grigio, sabbiata, smussata, W 5 cm								
120147	OH 22	50	50	50	5	64	150	355.00
124982	OH 22	60	60	60	5	117	215	429.00
139270	OH 22	80	50	50	5	114	205	473.00
123353	OH 22	100	36	60	5	114	250	515.00
124924	OH 22	100	50	50	5	147	250	515.00
100830	OH 22	100	60	50	5	186	270	550.00
138731	OH 22	100	60	60	5	228	315	590.00
112130	OH 22	100	100	50	5	365	379	885.00
116152	OH 22	100	100	60	5	445	431	965.00
105619	OH 22	100	100	100	5	770	637	1290.00
101995	OH 22	120	50	50	5	181	275	615.00
121155	OH 22	150	50	50	5	231	345	645.00
101795	OH 22	150	60	50	5	292	380	665.00
107801	OH 22	150	60	60	5	358	440	740.00
112563	OH 22	200	50	50	5	317	445	800.00
126747	OH 22	200	60	50	5	397	495	835.00
130202	OH 22	200	60	60	5	487	545	885.00
134075	OH 22	250	50	50	5	398	540	940.00
105420	OH 22	250	60	50	5	503	585	985.00
136679	OH 22	250	60	60	5	617	660	1060.00

Art.-Nr.	HW	L cm	B cm	H cm	W cm	V l	G kg/pz.	CHF/pz.
grigio, sabbiata, smussata, W 6 cm								
121672	OH 76	40	40	30	6	20	75	193.00
100169	OH 76	50	50	50	6	64	165	355.00
101875	OH 76	60	60	60	6	117	250	429.00
121214	OH 76	80	80	50	6	170	325	540.00
131134	OH 76	100	40	50	6	100	252	441.00
111662	OH 76	100	50	50	6	147	285	515.00
139104	OH 76	100	60	60	6	228	365	590.00
107148	OH 76	100	70	60	6	260	400	595.00
137460	OH 76	150	60	60	6	358	505	740.00
100313	OH 76	150	70	60	6	400	550	750.00
105780	OH 76	200	40	50	6	215	440	780.00
134681	OH 76	200	60	60	6	487	644	885.00
121979	OH 76	200	70	60	6	550	725	895.00
124241	OH 76	250	60	60	6	617	786	1060.00
123660	OH 76	250	70	60	6	700	875	1120.00
antracite, sabbiata, smussata, W 5 cm								
107793	OH 22	50	50	50	5	64	150	364.00
136026	OH 22	60	60	60	5	117	215	462.00
104814	OH 22	80	50	50	5	114	205	481.00
129396	OH 22	100	36	60	5	114	250	515.00
104007	OH 22	100	50	50	5	147	250	515.00
109588	OH 22	100	60	50	5	186	270	570.00
108312	OH 22	100	60	60	5	228	315	610.00
134150	OH 22	100	100	50	5	365	379	920.00
118642	OH 22	100	100	60	5	445	431	1010.00
118439	OH 22	100	100	100	5	770	637	1370.00
122842	OH 22	120	50	50	5	181	275	635.00
112184	OH 22	150	50	50	5	231	345	665.00
127872	OH 22	150	60	50	5	292	380	720.00
121977	OH 22	150	60	60	5	358	440	780.00
129944	OH 22	200	50	50	5	317	445	840.00
105613	OH 22	200	60	50	5	397	495	870.00
132359	OH 22	200	60	60	5	487	545	920.00
108909	OH 22	250	50	50	5	398	540	1010.00
129007	OH 22	250	60	50	5	503	585	1030.00
110819	OH 22	250	60	60	5	617	660	1100.00

Art.-Nr.	HW	L cm	B cm	H cm	W cm	V l	G kg/pz.	CHF/pz.	
antracite, sabbiata, smussata, W 6 cm									
133599	OH 76	40	40	30	6	20	75	195.00	
120915	OH 76	50	50	50	6	64	165	364.00	
121633	OH 76	60	60	60	6	117	250	462.00	
110710	OH 76	80	80	50	6	170	325	560.00	
107809	OH 76	100	40	50	6	100	252	451.00	
115402	OH 76	100	50	50	6	147	285	515.00	
136333	OH 76	100	60	60	6	228	375	610.00	
127415	OH 76	150	60	60	6	358	520	780.00	
120883	OH 76	200	40	50	6	215	440	790.00	
116077	OH 76	200	60	60	6	487	660	920.00	
126685	OH 76	250	60	60	6	617	786	1100.00	
Art.-Nr.	HW	Descr.							CHF/pz.
supplemento per esecuzione come fontana									
127767	ZZ 99	tubo troppo pieno 1 1/4"						167.00	

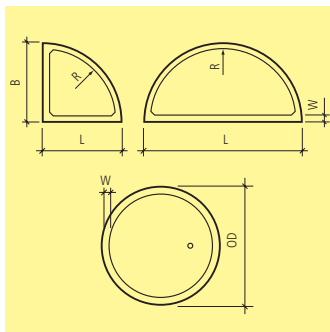
Su richiesta fornibili quali fontane.

Durante il periodo invernale le fontane devono essere svuotate e va tolto il tubo di troppopieno.

Le vasche per fiori prodotte negli stabilimenti 22 e 76 non sono combinabili fra di loro.

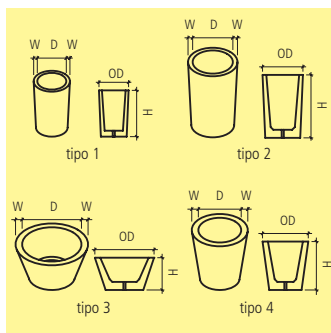
Le vasche per fiori con superficie sabbiata vengono prodotte su ordinazione.

Vasche per fiori con superficie liscia vedi Art. no. 00001.



Art.-Nr.	HW	Descr.	L cm	B cm	H cm	OD cm	R cm	W cm	V l	G kg/pz.	CHF/pz.	
1/4 cerchio, grigio, sabbiata, smussata												
114230	OH 22	1/4 cerchio	50	50	50	50	5	50	130		515.00	
135827	OH 22	1/4 cerchio	60	60	60	60	5	98	200		570.00	
1/4 cerchio, antracite, sabbiata, smussata												
105441	OH 22	1/4 cerchio	50	50	50	50	5	50	130		505.00	
123172	OH 22	1/4 cerchio	60	60	60	60	5	98	200		610.00	
1/2 cerchio, grigio, sabbiata, smussata												
128768	OH 22	1/2 cerchio	100	50	50	50	5	100	215		555.00	
1/2 cerchio, antracite, sabbiata, smussata												
121779	OH 22	1/2 cerchio	100	50	50	50	5	100	215		570.00	
rotonda, grigio, sabbiata, smussata												
107462	OH 22				40	50	25	4	45	85	231.00	
118226	OH 22				50	80	40	4	174	205	540.00	
rotonda, antracite, sabbiata, smussata												
126891	OH 22				40	50	25	4	45	85	304.00	
137067	OH 22				50	80	40	4	174	205	555.00	
Art.-Nr.	HW	Descr.										CHF/pz.
supplemento per esecuzione come fontana												
127767	ZZ 99	tubo troppo pieno 1 1/4"										167.00

Su richiesta fornibili quali fontane. Durante il periodo invernale le fontane devono essere svuotate e va tolto il tubo di troppo pieno. Le vasche per fiori con superficie sabbiata vengono prodotte su ordinazione. Vasche per fiori con superficie liscia vedi Art. no. 00002.

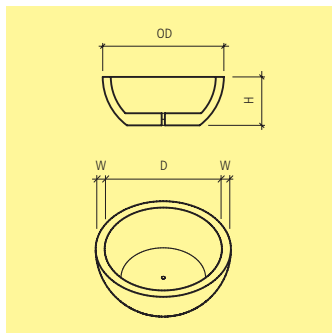


Art.-Nr.	HW	Descr.	colore	H cm	D cm	OD cm	W cm	V l	G kg/pz.	CHF/pz.
tipo 1, rotonda, conica, spigoli vivi										
103789	OH 22	liscia	grigio	85	44	48 – 56	5.5	90	230	840.00
127344	OH 22	sabbiata	grigio	85	44	48 – 56	5.5	90	230	920.00
113837	OH 22	liscia	antracite	85	44	48 – 56	5.5	90	230	875.00
122321	OH 22	sabbiata	antracite	85	44	48 – 56	5.5	90	230	1030.00
tipo 2, rotonda, conica, spigoli vivi										
137221	OH 22	liscia	grigio	117	61	65 – 75	7	230	560	1200.00
123023	OH 22	sabbiata	grigio	117	61	65 – 75	7	230	560	1290.00
102876	OH 22	liscia	antracite	117	61	65 – 75	7	230	560	1240.00
113526	OH 22	sabbiata	antracite	117	61	65 – 75	7	230	560	1400.00
tipo 3, rotonda, conica, smussata, con bussole per la posa										
120508	OH 22	liscia	grigio	60	90	70 – 110	10	180	520	1290.00
107268	OH 22	sabbiata	grigio	60	90	70 – 110	10	180	520	1460.00
118361	OH 22	liscia	antracite	60	90	70 – 110	10	180	520	1330.00
120436	OH 22	sabbiata	antracite	60	90	70 – 110	10	180	520	1500.00
tipo 4, rotonda, conica, smussata, con bussole per la posa										
136745	OH 22	liscia	grigio	90	65	60 – 85	10	160	495	1250.00
120079	OH 22	sabbiata	grigio	90	65	60 – 85	10	160	495	1410.00
109979	OH 22	liscia	antracite	90	65	60 – 85	10	160	495	1290.00
133654	OH 22	sabbiata	antracite	90	65	60 – 85	10	160	495	1460.00

Le vasche per fiori ALRONDA vengono prodotte su ordinazione.

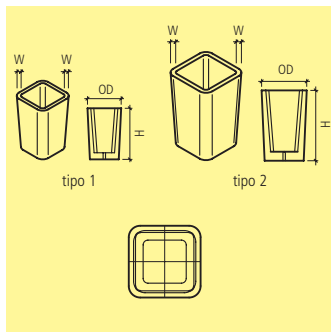
Le vasche per fiori ALRONDA tipo 3 e 4 sono provviste di bussole per la posa.

Per le vasche tipo 1 e 2 contro deposito, può essere fornito un apposito attrezzo per la posa.



Art.-Nr.	HW	Descr.	colore	H cm	OD cm	W cm	G kg/pz.	CHF/pz.
rotonda, smussata								
135109	OH 22	liscia	grigio	60	90 – 150	10	890	1920.00
132299	OH 22	sabbiata	grigio	60	90 – 150	10	890	2200.00
100129	OH 22	liscia	antracite	60	90 – 150	10	890	1980.00
135447	OH 22	sabbiata	antracite	60	90 – 150	10	890	2260.00

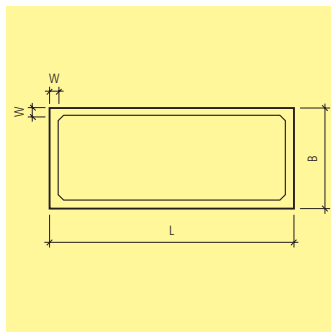
Sul fondo sono comprese di 3 bussole di posa Rd 16.



Art.-Nr.	HW	Descr.	colore	H cm	OD cm	W cm	V l	G kg/pz.	CHF/pz.
tipo 1, quadrata, conica, spigoli vivi									
139912	OH 22	liscia	grigio	85	48 - 56	5.5 - 7	115	265	840.00
126330	OH 22	sabbiata	grigio	85	48 - 56	5.5 - 7	115	265	920.00
131426	OH 22	liscia	antracite	85	48 - 56	5.5 - 7	115	265	875.00
137252	OH 22	sabbiata	antracite	85	48 - 56	5.5 - 7	115	265	1030.00
tipo 2, quadrata, conica, spigoli vivi									
122137	OH 22	liscia	grigio	117	65 - 75	7 - 10	280	670	1200.00
120398	OH 22	sabbiata	grigio	117	65 - 75	7 - 10	280	670	1290.00
123641	OH 22	liscia	antracite	117	65 - 75	7 - 10	280	670	1240.00
108687	OH 22	sabbiata	antracite	117	65 - 75	7 - 10	280	670	1400.00

Le vasche per fiori ALQUADRO vengono prodotte su ordinazione.

Su richiesta e contro deposito, può essere fornito un apposito attrezzo per la posa.



Art.-Nr.	HW	L cm	B cm	H cm	W cm	V l	G kg/pz.	CHF/pz.
LEVENTINA grigio, sabbiata, smussata								
114566	OH 22	50	50	50	5	64	150	437.00
129172	OH 22	60	60	60	5	117	215	530.00
118894	OH 22	80	50	50	5	114	205	625.00
104756	OH 22	100	36	60	5	114	250	700.00
118724	OH 22	100	50	50	5	147	250	700.00
113994	OH 22	100	60	50	5	186	270	715.00
121622	OH 22	100	60	60	5	228	315	775.00
101162	OH 22	120	50	50	5	181	275	855.00
126574	OH 22	150	50	50	5	231	345	880.00
107847	OH 22	150	60	50	5	292	380	915.00
102477	OH 22	150	60	60	5	358	440	970.00
115555	OH 22	200	50	50	5	317	445	1100.00
104678	OH 22	200	60	50	5	397	495	1140.00
133204	OH 22	200	60	60	5	487	545	1410.00
108068	OH 22	250	50	50	5	398	540	1380.00
104058	OH 22	250	60	50	5	503	585	1390.00
128598	OH 22	250	60	60	5	617	660	1540.00

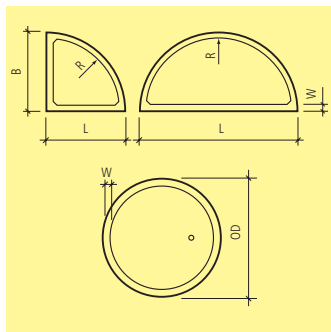
Art.-Nr.	HW	Descr.	CHF/pz.
supplemento per esecuzione come fontana			
127767	ZZ 99	tubo troppo pieno 1 1/4"	167.00

Le vasche per fiori RESIDENZA vengono prodotte su ordinazione.

Su richiesta fornibili quali fontane.

Durante il periodo invernale le fontane devono essere svuotate e va tolto il tubo di troppopieno.

Ulteriori colori come GRISCHUNA grigio-antracite e ALPINA bianco, prezzo come LEVENTINA grigio.



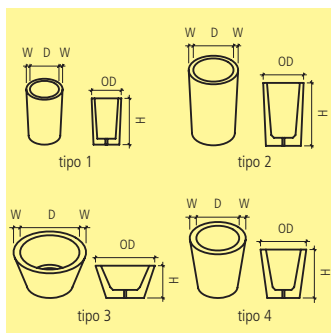
Art.-Nr.	HW	Descr.	L cm	B cm	H cm	OD cm	R cm	W cm	V l	G kg/pz.	CHF/pz.
1/4 cerchio, LEVENTINA grigio, sabbata, smussata											
119645	OH 22	1/4 cerchio	50	50	50	50	5	50	130		580.00
103707	OH 22	1/4 cerchio	60	60	60	60	5	98	200		645.00
1/2 cerchio, LEVENTINA grigio, sabbata, smussata											
103672	OH 22	1/2 cerchio	100	50	50	50	5	100	215		685.00
rotonda, LEVENTINA grigio, sabbata, smussata											
121889	OH 22			40	50	25	4	45	85		349.00
119533	OH 22			50	80	40	4	174	205		685.00
Art.-Nr.	HW	Descr.									CHF/pz.
supplemento per esecuzione come fontana											
127767	ZZ 99	tubo troppo pieno 1 1/4"									167.00

Le vasche per fiori RESIDENZA vengono prodotte su ordinazione.

Su richiesta fornibili quali fontane.

Durante il periodo invernale le fontane devono essere svuotate e va tolto il tubo di troppopieno.

Ulteriori colori come GRISCHUNA grigio-antracite e ALPINA bianco, prezzo come LEVENTINA grigio.

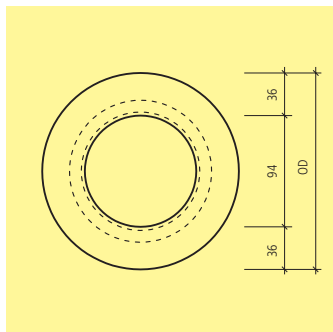
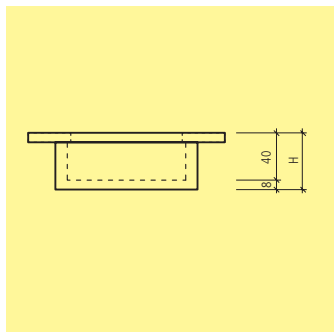


Art.-Nr.	HW	tipo	H cm	D cm	OD cm	W cm	V l	G kg/pz.	CHF/pz.
rotonda, conica, GRISCHUNA, grigio-antracite, sabbiata, spigoli vivi									
117389	OH 22	1	85	44	48 – 56	5.5	90	230	1100.00
111827	OH 22	2	117	61	65 – 75	7	230	560	1730.00
rotonda, conica, GRISCHUNA, grigio-antracite, sabbiata, smussata									
135736	OH 22	3	60	90	70 – 110	10	180	520	1770.00
115701	OH 22	4	90	65	60 – 85	10	160	495	1760.00

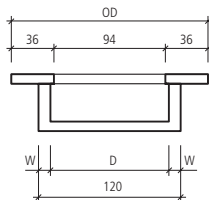
Le vasche per fiori RESIDENZA® rotonde coniche, vengono prodotte su ordinazione.

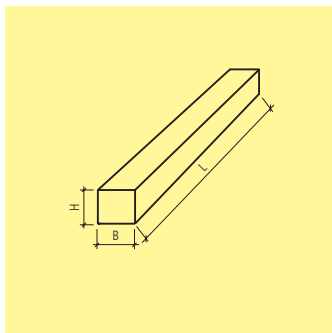
Tipo 3 e 4 sono provviste di bussole per la posa.

Per le vasche tipo 1 e 2, su richiesta e contro deposito, può essere fornito un apposito attrezzo per la posa.

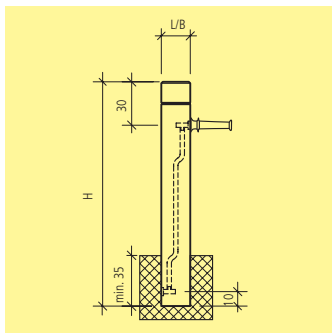


Art.-Nr.	HW	H	D	OD	W	G	CHF/pz.
		cm	cm	cm	cm	kg/pz.	
colore grigio, con graniglia di marmo cristallina							
120232	ZZ 26	48	100	166	10	600	s.r.
colore bianco, con graniglia di marmo cristallina							
136602	ZZ 26	48	100	166	10	600	s.r.



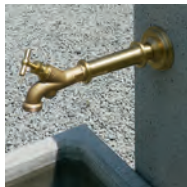


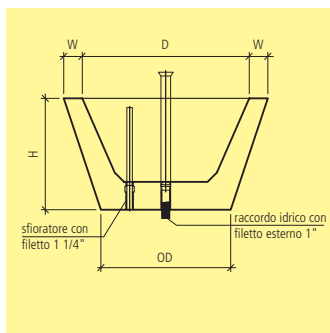
Art.-Nr.	HW	L cm	B cm	H cm	G kg/pz.	CHF/pz.
per vasca per fiori e fontana, grigio, liscio						
121352	OH 22	34	8	6	5	48.60
117844	OH 22	48	8	6	7	48.60
103322	OH 22	58	8	6	10	48.60
per vasca per fiori e fontana, antracite, liscio						
114828	OH 22	34	8	6	5	51.00
118929	OH 22	48	8	6	7	51.00
124914	OH 22	58	8	6	10	51.00
per vasca per fiori e fontana, grigio, sabbato						
120159	OH 22	34	8	6	5	59.30
102898	OH 22	48	8	6	7	59.30
113615	OH 22	58	8	6	10	59.30
per vasca per fiori e fontana, antracite, sabbato						
133022	OH 22	34	8	6	5	59.30
120707	OH 22	48	8	6	7	59.30
114659	OH 22	58	8	6	10	59.30



Art.-Nr.	HW	L cm	B cm	H cm	G kg/pz.	CHF/pz.
rettangolare, grigio, sabbiata, smussata, senza tubo d'alimentazione						
132748	OH 22	20	20	155	155	645.00
rettangolare, antracite, sabbiata, smussata, senza tubo d'alimentazione						
127608	OH 22	20	20	155	155	705.00
Art.-Nr.	HW	Descr.	CHF/pz.			
tubo d'alimentazione in ottone 3/4"						
101923	OH 99	tubo d'alimentazione 26.6 cm in ottone da 3/4"	416.00			
106780	OH 99	tubo d'alimentazione 28 cm con rubinetto in ottone 3/4"	485.00			

Le colonne per fontane vengono prodotte su ordinazione.
Altri colori su richiesta.





Art.-Nr.	HW	H cm	D cm	OD cm	W cm	G kg/pz.	CHF/pz.
conica, GRISCHUNA, grigio-antracite, sabbiata, spigoli vivi							
135737	OH 22	60	90	70 – 110	10	520	2290.00

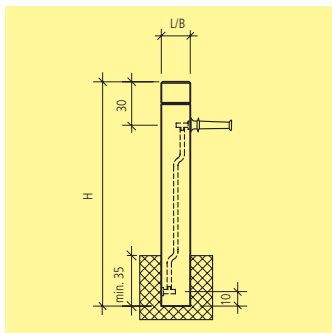
Le fontane RESIDENZA® coniche, con getto vengono prodotte su ordinazione.

Compreso bussole per la posa.

Viene fornita comprensiva di ugello H 60 cm (getto a campana) e tubo di scarico.

Il diametro del getto d'acqua è variabile.

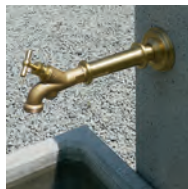
Durante il periodo invernale le fontane devono essere svuotate e va tolto il tubo di troppopieno

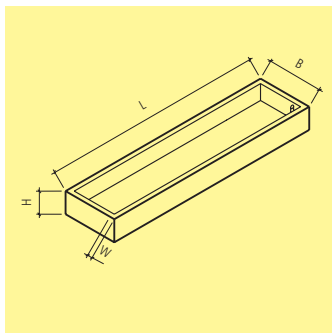


Art.-Nr.	HW	L cm	B cm	H cm	G kg/pz.	CHF/pz.
rettangolare, LEVENTINA grigio, sabbata, smussata, senza tubo d'alimentazione						
138083	OH 22	20	20	155	155	835.00
Art.-Nr.	HW	Descr.	CHF/pz.			
tubo d'alimentazione in ottone 3/4"						
101923	OH 99	tubo d'alimentazione 26.6 cm in ottone da 3/4"	416.00			
106780	OH 99	tubo d'alimentazione 28 cm con rubinetto in ottone 3/4"	485.00			

Le colonne per fontane RESIDENZA® vengono prodotte su ordinazione.

Ulteriori colori come GRISCHUNA grigio-antracite e ALPINA bianco, prezzo come LEVENTINA grigio.

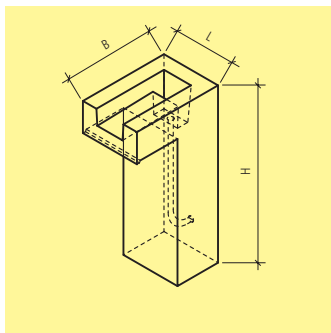




Art.-Nr.	HW	colore	L cm	B cm	H cm	t ₁ cm	W cm	V l	G kg/pz.	CHF/pz.
armata, liscia, spigoli interni smussati, esterni vivi, compreso tubo di scarico 1 1/4"										
122914	OH 22	grigio	90	90	37	12	8	130	420	1430.00
103563	OH 22	antracite	90	90	37	12	8	130	420	1460.00
108239	OH 22	grigio	200	90	37	12	8	325	860	2010.00
114968	OH 22	antracite	200	90	37	12	8	325	860	2080.00
108109	OH 22	grigio	360	90	37	12	8	620	1460	2500.00
110224	OH 22	antracite	360	90	37	12	8	620	1460	2610.00

Vengono prodotte su ordinazione.
t₁ = spessore del fondo

Durante il periodo invernale le fontane devono essere svuotate e va tolto il tubo di troppopieno



Art.-Nr.	HW	L cm	B cm	H cm	W cm	G kg/pz.	CHF/pz.
grigio, liscia, spigoli vivi							
110540	OH 22	32	48/24	91	8	191	765.00
antracite, liscia, spigoli vivi							
132768	OH 22	32	48/24	91	8	191	795.00

Vengono prodotte su ordinazione.

Nel costante dialogo con progettisti, artigiani creativi e rivenditori, sviluppiamo soluzioni innovative e sostenibili indicate per la creazione di spazi urbani unici e imparagonabili. Con i prodotti del nostro partner «breincobluefuture» disponiamo di una nuova e unica gamma di prodotti per l'arredo di spazi pubblici.



lounge fly



pause mit Lehne



pause



lounge light



lounge



tweet®



square puff



circle puff



rectangular bench



square planter



circle planter



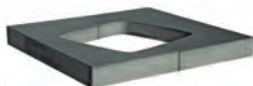
lift



terra screen®



rectangular planter



tree



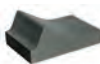
square limit



fita



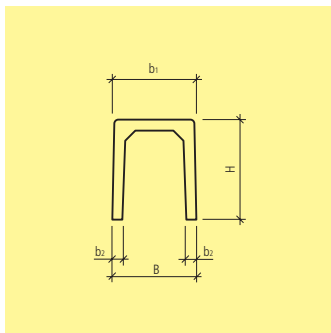
click



dune limit



prisma limit



Art.-Nr.	HW	tipo	Descr.	L cm	B cm	b ₁ cm	b ₂ cm	H cm	R cm	alpha °	G kg/pz.	CHF/pz.	
grigio, liscio, smussato, armato, H 40 cm													
116686	PH	22	1	elemento normale	100	42	40	5	40		150	212.00	
120564	PH	22	3	elemento normale	201.5	42	40	5	40		290	414.00	
118896	PH	22	5	elemento normale 1 lato chiuso	204	42	40	5	40		310	459.00	
106111	PH	22	7	elemento normale 1 lato chiuso	101	42	40	5	40		165	232.00	
128571	PH	22	15	elemento normale tutti i lati chiusi	100	42	40	5	40		180	292.00	
136014	PH	22	9	elemento normale tutti i lati chiusi	201.5	42	40	5	40		316	468.00	
120646	PH	22	11	elemento curvo	100	42	40	5	40	191	30	135	394.00
108896	PH	22	13	elemento ad angolo	100	42	40	5	40		90	240	515.00
grigio, liscio, smussato, armato, H 50 cm													
111486	PH	22	2	elemento normale	100	42	40	5	50		170	221.00	
115049	PH	22	4	elemento normale	201.5	42	40	5	50		345	434.00	
101579	PH	22	6	elemento normale 1 lato chiuso	204	42	40	5	50		360	500.00	
123547	PH	22	8	elemento normale 1 lato chiuso	101	42	40	5	50		195	254.00	
107707	PH	22	16	elemento normale tutti i lati chiusi	100	42	40	5	50		220	314.00	
138234	PH	22	10	elemento normale tutti i lati chiusi	201.5	42	40	5	50		378	525.00	

Art.-Nr.	HW	tipo	Descr.	L cm	B cm	b ₁ cm	b ₂ cm	H cm	R cm	alpha °	G kg/pz.	CHF/pz.	
127082	PH	22	12	elemento curvo	100	42	40	5	50	191	30	155	400.00
114233	PH	22	14	elemento ad angolo	100	42	40	5	50	90	280	545.00	
grigio, sabbaiato, smussato, armato, H 40 cm													
108393	PH	22	1	elemento normale	100	42	40	5	40		150	235.00	
139537	PH	22	3	elemento normale	201.5	42	40	5	40		290	453.00	
122584	PH	22	5	elemento normale 1 lato chiuso	204	42	40	5	40		310	499.00	
106689	PH	22	7	elemento normale 1 lato chiuso	101	42	40	5	40		165	261.00	
112057	PH	22	15	elemento normale tutti i lati chiusi	100	42	40	5	40		180	384.00	
105546	PH	22	9	elemento normale tutti i lati chiusi	201.5	42	40	5	40		316	510.00	
113874	PH	22	11	elemento curvo	100	42	40	5	40	191	30	135	421.00
134697	PH	22	13	elemento ad angolo	100	42	40	5	40	90	240	570.00	
grigio, sabbaiato, smussato, armato, H 50 cm													
104336	PH	22	2	elemento normale	100	42	40	5	50		170	254.00	
133153	PH	22	4	elemento normale	201.5	42	40	5	50		345	492.00	
105096	PH	22	6	elemento normale 1 lato chiuso	204	42	40	5	50		360	550.00	
106484	PH	22	8	elemento normale 1 lato chiuso	101	42	40	5	50		195	289.00	
132370	PH	22	16	elemento normale tutti i lati chiusi	100	42	40	5	50		220	419.00	
107031	PH	22	10	elemento normale tutti i lati chiusi	201.5	42	40	5	50		378	575.00	
104275	PH	22	12	elemento curvo	100	42	40	5	50	191	30	155	428.00
105209	PH	22	14	elemento ad angolo	100	42	40	5	50	90	280	610.00	

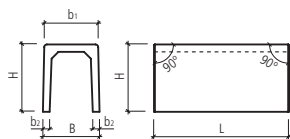
Esecuzione sabbaiata su ordinazione.

Per cerchio sono necessari 12 pz. di elementi curvi.

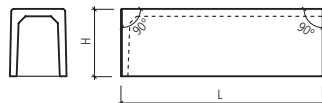
Elementi curvi: raggio esterno = 191 cm, raggio interno = 149 cm.

Le panchine hanno una superficie esterna liscia da cassero, internamente grezza.

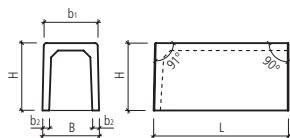
*elementi ad angolo hanno i lati uguali, L = 100 x 100 cm.



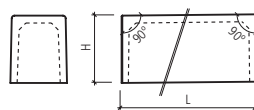
tipo 1 / 2 / 3 / 4



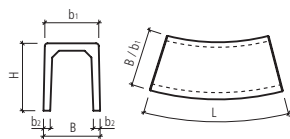
tipo 5 / 6



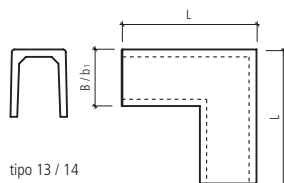
tipo 7 / 8



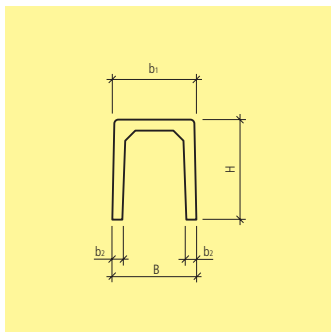
tipo 9 / 10 / 15 / 16



tipo 11 / 12



tipo 13 / 14



Art.-Nr.	HW	tipo	Descr.	L cm	B cm	b ₁ cm	b ₂ cm	H cm	R cm	alpha °	G kg/pz.	CHF/pz.	
GRISCHUNA grigio antracite, sabbiato, smussato, armato, H 40 cm													
117595	PH	22	1	elemento normale	100	42	40	5	40		150	401.00	
132953	PH	22	3	elemento normale	201.5	42	40	5	40		290	700.00	
117583	PH	22	5	elemento normale 1 lato chiuso	204	42	40	5	40		310	755.00	
102943	PH	22	7	elemento normale 1 lato chiuso	101	42	40	5	40		165	450.00	
110215	PH	22	15	elemento normale tutti i lati chiusi	100	42	40	5	40		180	575.00	
124352	PH	22	9	elemento normale tutti i lati chiusi	201.5	42	40	5	40		316	775.00	
126348	PH	22	11	elemento curvo	100	42	40	5	40	191	30	135	530.00
121075	PH	22	13	elemento ad angolo	100	42	40	5	40		90	240	770.00
GRISCHUNA grigio antracite, sabbiato, smussato, armato, H 50 cm													
136035	PH	22	2	elemento normale	100	42	40	5	50		170	450.00	
120652	PH	22	4	elemento normale	201.5	42	40	5	50		345	790.00	
119203	PH	22	6	elemento normale 1 lato chiuso	204	42	40	5	50		360	850.00	
130296	PH	22	8	elemento normale 1 lato chiuso	101	42	40	5	50		195	510.00	
139267	PH	22	16	elemento normale tutti i lati chiusi	100	42	40	5	50		220	645.00	
123314	PH	22	10	elemento normale tutti i lati chiusi	201.5	42	40	5	50		378	895.00	

Art.-Nr.	HW tipo			Descr.	L	B	b ₁	b ₂	H	R	alpha	G	CHF/pz.
					cm	cm	cm	cm	cm	cm	°	kg/pz.	
102401	PH	22	12	elemento curvo	100	42	40	5	50	191	30	155	555.00
131044	PH	22	14	elemento ad angolo	100	42	40	5	50		90	280	835.00

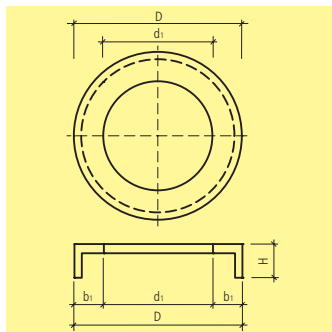
Vengono prodotti su ordinazione.

Per cerchio sono necessari 12 pz. di elementi curvi.

Elementi curvi: raggio esterno = 191 cm, raggio interno = 149 cm.

Le panchine hanno una superficie esterna liscia da cassero, internamente grezza.

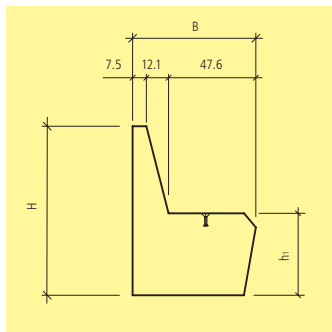
Elementi ad angolo hanno i lati uguali, L = 100 x 100 cm.



Art.-Nr.	HW	D	d ₁	b ₁	H	G	CHF/pz.
		cm	cm	cm	cm	kg/pz.	
grigio, superficie seduta talocciata fine, superficie verticale liscia, spigoli vivi							
131983	PH 99	224	153	35.5	60	1740	2360.00
109237	PH 99	274	178	48	60	2440	2580.00

Gli elementi panchina rotondo ARBOSO® vengono prodotti su ordinazione.

Su richiesta si possono ottenere con superficie sabbata e con altre altezze di costruzione.

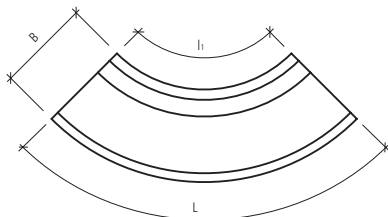


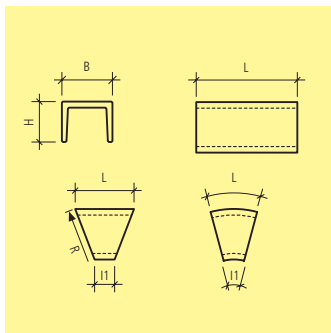
Art.-Nr.	HW	Descr.	L cm	l_1 cm	B cm	H cm	h_1 cm	R cm	alpha °	G kg/pz.	CHF/pz.
grigio, liscio, spigoli vivi											
111422	PH 22	elemento normale	50		67	92	45			430	560.00
104323	PH 22	elemento normale	100		67	92	45			860	930.00
107320	PH 22	elemento a raggio	246	140.6	67	92	45	156.6	90	1580	2330.00
accessori											
130188	PH 22	grigliato in legno 60° per elemento raggio 90°								18	1450.00

Per ogni cerchio sono necessari 4 pz di elementi a raggio.

Elementi a raggio : raggio esterno = 156.6 cm, raggio interno = 89.5 cm.

Il grigliato in legno 60° viene fissato con 4 tasselli all'elemento raggio 90° e al bisogno può essere smontato.



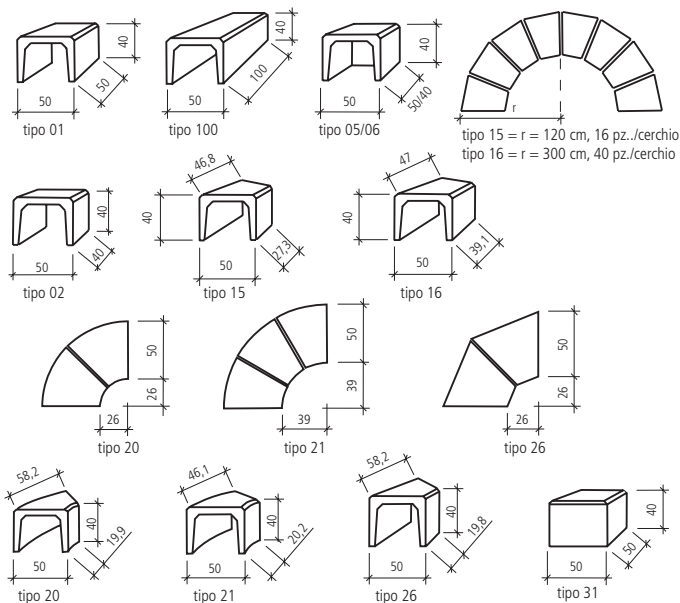


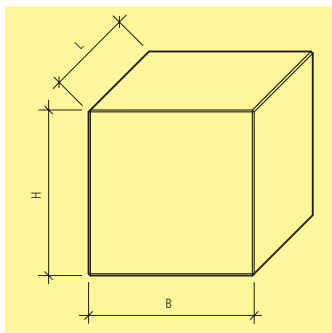
Art.-Nr.	HW	tipo	Descr.	L cm	I ₁ cm	B cm	H cm	R cm	alpha °	G kg/pz.	CHF/pz.
grigio, frattazzato, smussato, armato, H 40 cm											
105162	PH	22	01	50		50	40			85	107.40
109204	PH	22	02	40		50	40			65	93.20
116472	PH	22	05	50		50	40			105	121.00
			chiuso								
100312	PH	22	06	40		50	40			90	101.00
			chiuso								
121901	PH	22	15	46.8	27.3	50	40	120	22.5	75	114.00
111896	PH	22	16	47	39.1	50	40	300	9	85	114.00
115490	PH	22	20	58.2	19.9	50	40	76	45	70	124.00
113511	PH	22	21	46.1	20.2	50	40	89	30	58	105.00
101091	PH	22	26	58.2	19.8	50	40	76	45	65	116.00
128391	PH	22	31	50		50	40			130	163.00
122467	PH	22	100	100		50	40			170	189.00
			elemento normale								
grigio, sabbciato, smussato, armato, H 40 cm											
120045	PH	22	01	50		50	40			85	122.00
103964	PH	22	02	40		50	40			65	107.00
116120	PH	22	05	50		50	40			105	137.00
			chiuso								
110993	PH	22	06	40		50	40			90	112.00
			chiuso								
106565	PH	22	15	46.8	27.3	50	40	120	22.5	75	129.00
119895	PH	22	16	47	39.1	50	40	300	9	85	129.00
129179	PH	22	20	58.2	19.9	50	40	76	45	70	136.00
			raggio rotondo								

Art.-Nr.	HW	tipo	Descr.	L cm	I ₁ cm	B cm	H cm	R cm	alpha °	G kg/pz.	CHF/pz.	
133992	PH	22	21	raggio rotondo	46.1	20.2	50	40	89	30	58	115.00
136479	PH	22	26	raggio angolare	58.2	19.8	50	40	76	45	65	131.00
125229	PH	22	31	tutti i lati chiusi	50		50	40			130	193.00
130232	PH	22	100	elemento normale	100		50	40			170	218.00

La sabbiatura viene eseguita su ordinazione.

Per motivi statici gli elementi a U non devono essere posati coricati.

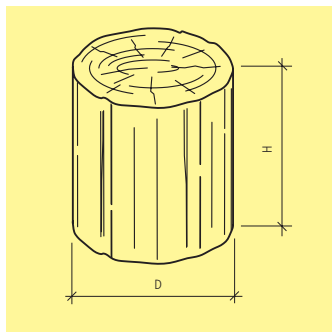




Art.-Nr.	HW	L cm	B cm	H cm	G kg/pz.	CHF/pz.
light, grigio, liscio, smussato						
110350	PH 22	45	45	45	87	226.00
light, grigio, sabbiato, smussato						
123941	PH 22	45	45	45	87	286.00
heavy, grigio, liscio, smussato						
117468	PH 22	45	45	45	219	266.00
heavy, grigio, sabbiato, smussato						
132917	PH 22	45	45	45	219	325.00
heavy, grigio, liscio, smussato, con griglia in legno						
115460	PH 22	45	45	45	228	645.00
heavy, grigio, sabbiato, smussato, con griglia in legno						
128950	PH 22	45	45	45	228	700.00

Gli elementi a sedere KUBUS vengono prodotti su ordinazione.

Il grigliato in legno è composto da assicelle di abete dim. 45 x 45 x 5 cm, levigate, non trattate, con spigoli leggermente smussati, fissate con viti alle panchine.



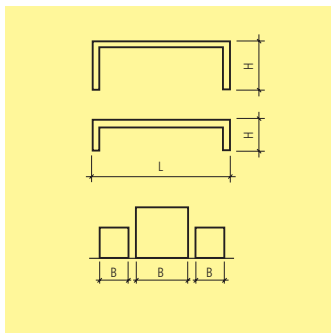
Art.-Nr.	HW	colore	D cm	H cm	M pz./pal	G kg/pz.	CHF/pz.
strutturato, leggermente smussato							
110557	PH 21	grigio naturale	40 – 42	41	4	130	298.00
120798	PH 21	grigio/antracite	40 – 42	41	4	130	309.00
105348	PH 21	bruno terra	40 – 42	41	4	130	309.00

Su ordinazione è possibile un' esecuzione alleggerita (riduzione peso di ca. 50 kg). Prezzo su richiesta.

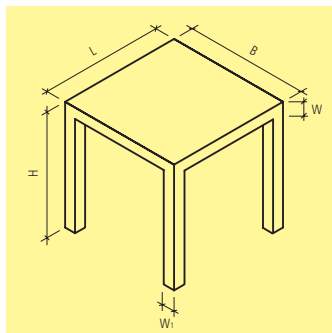
Lastre LENIA con struttura in simil legno, Art. K3503.

Gradini monoblocco LENIA con struttura in simil legno, Art. L3008.

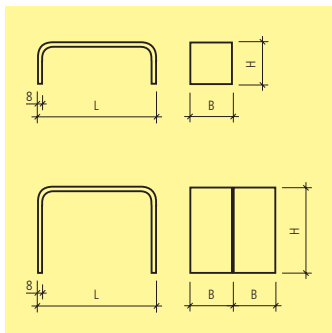
Palizzate LENIA con struttura in simil legno, Art. M2105.



Art.-Nr.	HW	Descr.	L cm	B cm	H cm	G kg/pz.	CHF/pz.
grigio, liscio, spigoli vivi, armato							
113938	PK	22 panchina con risparmio per inserto sintetico	220	45	45	280	1140.00
125190	PK	22 panchina senza risparmio per inserto sintetico	220	45	45	326	1120.00
117070	PK	22 panchina per inserimento griglia in legno	220	45	45	326	1120.00
135000	PK	22 tavolo	220	80	75	740	2480.00
antracite, liscio, spigoli vivi, armato							
136487	PK	22 panchina con risparmio per inserto sintetico	220	45	45	280	1160.00
113591	PK	22 panchina senza risparmio per inserto sintetico	220	45	45	326	1140.00
123211	PK	22 panchina per inserimento griglia in legno	220	45	45	326	1140.00
121291	PK	22 tavolo	220	80	75	740	2550.00
Art.-Nr.	HW	colore	L cm	B cm	H cm	G kg/pz.	CHF/pz.
inserto per panchina in materiale sintetico, permeabile							
106670	PK	99 grigio	214	39	3	22	368.00
134916	PK	99 oca	214	39	3	22	368.00
114821	PK	99 bruno rosso	214	39	3	22	368.00
inserto grigliato in legno per panchina Sipo - Holz							
100593	PK	99	213	38	3.2	16	462.00
grigliato in legno, senza schienale, compreso 4 viti di fissaggio							
	PK	99	220	45	5	23	790.00
grigliato in legno, con schienale, compreso 4 viti di fissaggio							
	PK	99	220	45	50	46	1680.00

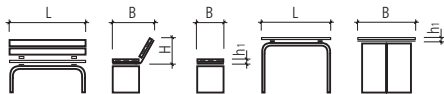


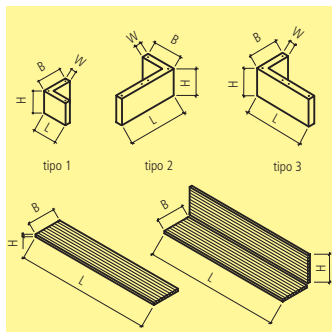
Art.-Nr.	HW	L cm	B cm	H cm	W cm	w ₁ cm	G kg/pz.	CHF/pz.
grigio, liscio, spigoli vivi, armato								
137492 PK 22		110	110	110	10	12	440	2060.00
antracite, liscio, spigoli vivi, armato								
136097 PK 22		110	110	110	10	12	440	2120.00



Art.-Nr.	HW	Descr.	L cm	B cm	H cm	h ₁ cm	G kg/pz.	CHF/pz.
grigio, liscio, armato, senza legno								
105996	PK 22	panchina	200	35	35		180	600.00
120898	PK 22	tavolo	200	35	70		225	620.00
grigio, sabbato, armato, senza legno								
113109	PK 22	panchina	200	35	35		180	645.00
121869	PK 22	tavolo	200	35	70		225	685.00
accessori, tavola e panchina in legno di abete, impregnato con strato di protezione								
130901	PK 99	tavola in legno per panchina	200	12	4		4	97.00
133789	PK 99	tavola in legno	200	100		10	80	1370.00
122923	PK 99	sedile con schienale	200	61	35	10	34	795.00
114266	PK 99	sedile senza schienale	200	40		10	20	440.00

Esecuzione sabbata su ordinazione. Per 1 tavolo sono necessari 2 elementi H = 70 cm. Il sedile in legno è in legno d'abete impregnato e rivestito con uno strato di protezione. Sostegni in acciaio zincato.



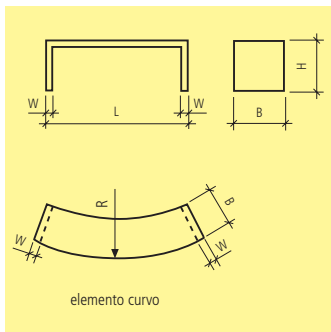


Art.-Nr.	HW	tipo		L cm	B cm	H cm	W cm	G kg/pz.	CHF/pz.	
elemento in beton, grigio, liscia, spigoli vivi										
111095	PK	22	1	45	45	40	10	80	227.00	
108000	PK	22	2	sinistro	90.9	45	40	10	126	344.00
103541	PK	22	3	destro	90.9	45	40	10	126	344.00
elemento in beton, antracite, liscia, spigoli vivi										
118401	PK	22	1	45	45	40	10	80	238.00	
106494	PK	22	2	sinistro	90.9	45	40	10	126	362.00
133646	PK	22	3	destro	90.9	45	40	10	126	362.00
elemento in beton, rosso mattone, liscia, spigoli vivi										
103768	PK	22	1	45	45	40	10	80	238.00	
132947	PK	22	2	sinistro	90.9	45	40	10	126	362.00
104260	PK	22	3	destro	90.9	45	40	10	126	362.00
grigliato in legno, senza schienale, compreso 4 viti di fissaggio										
133698	PK	99		140	45	5		17	635.00	
120889	PK	99		220	45	5		23	790.00	
grigliato in legno, con schienale, compreso 4 viti di fissaggio										
125571	PK	99		220	45	50		46	1680.00	

Vengono prodotte su ordinazione.

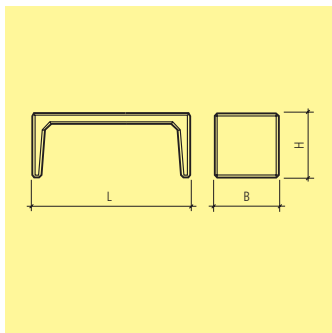
Il grigliato in legno con schienale si può abbinare solo all'elemento in beton tipo 1.

Elemento in beton compreso viti di fissaggio M12.



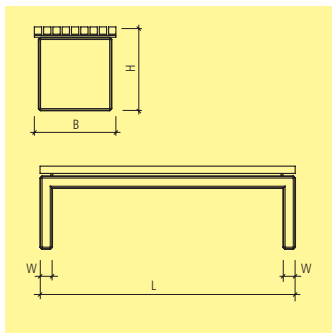
Art.-Nr.	HW	Descr.	L cm	B cm	H cm	W cm	R cm	G kg/pz.	CHF/pz.
grigio, liscia, smussata, armata									
122695	PK 22	panchina	140	40	40	6.5		112	515.00
125006	PK 22	elemento curvo 45°	157	40	40	6.5	200	138	550.00
grigio, sabbiata, smussata, armata									
117183	PK 22	panchina	140	40	40	6.5		112	570.00
127424	PK 22	elemento curvo 45°	157	40	40	6.5	200	138	590.00

La sabbiatura viene eseguita su ordinazione.



Art.-Nr.	HW	L cm	B cm	H cm	G kg/pz.	CHF/pz.
grigio, frattazzata, smussata, armata						
110210	PK 22	100	40	40	100	321.00
137626	PK 22	140	40	40	123	347.00
grigio, sabbiata, smussata, armata						
128700	PK 22	100	40	40	100	377.00
100151	PK 22	140	40	40	123	411.00

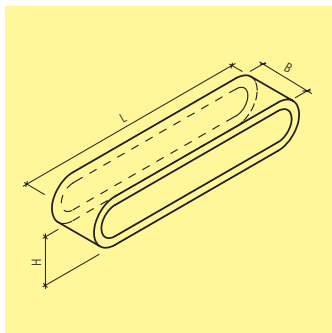
La sabbiatura viene eseguita su ordinazione.



Art.-Nr.	HW	L cm	B cm	H cm	W cm	G kg/pz.	CHF/pz.
grigio, liscia, smussata, armata							
134774	PK 22	140	45	45	6.5	120	1140.00
grigio, sabbiata, smussata, armata							
100652	PK 22	140	45	45	6.5	120	1200.00

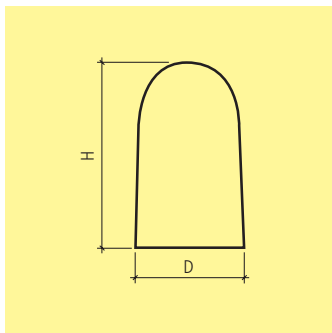
Le panchine da giardino vengono prodotte su ordinazione.

Il grigliato in legno è composto da assicelle di abete dim. 140 x 40 x 5 cm, levigate, non trattate, con spigoli leggermente smussati, fissate con viti alle panchine.

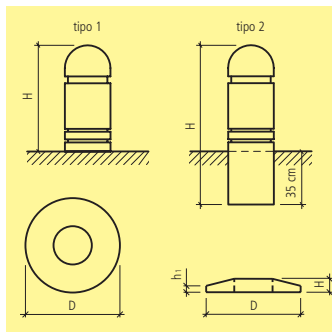


Art.-Nr.	HW	L cm	B cm	H cm	G kg/pz.	CHF/pz.
grigio, liscia, spigoli vivi						
111781	PH 22	220	45	45	495	1760.00
grigio, sabbiata, spigoli vivi						
137855	PH 22	220	45	45	495	1940.00
antracite, liscia, spigoli vivi						
115668	PH 22	220	45	45	495	1830.00
antracite, sabbiata, spigoli vivi						
132142	PH 22	220	45	45	495	2020.00

Vengono prodotte su ordinazione.



Art.-Nr.	HW	D cm	H cm	G kg/pz.	CHF/pz.
rotondo, grigio, liscio					
118947	PH 22	41	70	180	357.00
rotondo, grigio, sabbiato					
120884	PH 22	41	70	180	545.00

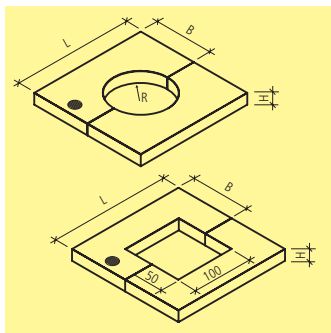


Art.-Nr.	HW	D cm	H cm	h_1 cm	G kg/pz.	CHF/pz.
tipo 1, rotondo, grigio, sabbato						
108619	PH 22	30	70		115	469.00
tipo 2, rotondo, grigio, sabbato						
108919	PH 22	30	105		177	515.00
zoccolo per paracarro tipo 1, grigio, sabbato						
111143	PH 22	60	8	5	28	109.00
zoccolo per paracarro tipo 2, grigio, sabbato						
110458	PH 22	74	10	5	65	158.00

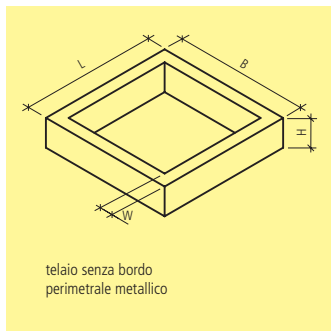
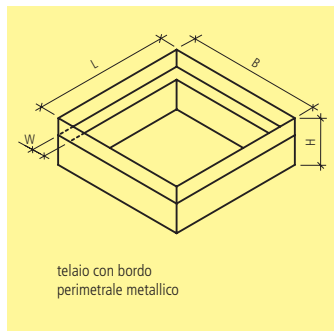
Vengono prodotti su ordinazione.

I paracarri BRÜNIG vengono forniti con banda riflettente integrata (colore rosso).

Il piedistallo viene incollato assieme al paracarro



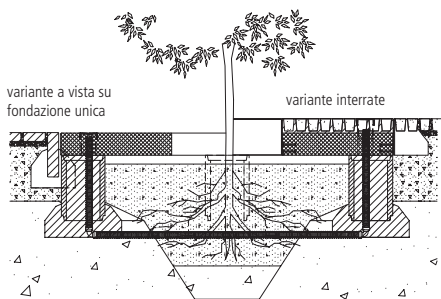
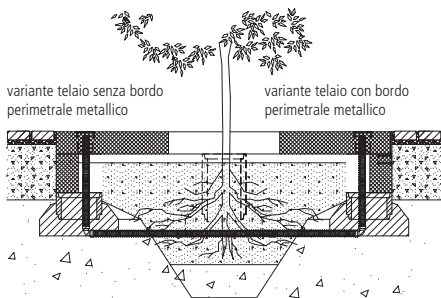
Art.-Nr.	HW	L cm	B cm	H cm	R cm	RL to	G kg/pz.	CHF/pz.
con risparmio rotondo, grigio, superficie rigata, armato, RL 7.5 to								
138759	PL 23	200	100	20	50	7.5	790	870.00
114585	PL 23	200	125	20	50	7.5	1035	1060.00
137898	PL 23	200	150	20	50	7.5	1280	1230.00
116574	PL 23	250	100	20	50	7.5	1035	1060.00
116067	PL 23	250	125	20	50	7.5	1340	1290.00
115148	PL 23	250	150	20	50	7.5	1650	1510.00
109857	PL 23	300	100	20	50	7.5	1280	1240.00
119979	PL 23	300	125	20	50	7.5	1650	1510.00
116137	PL 23	300	150	20	50	7.5	2015	1780.00
con risparmio quadrato, grigio, superficie rigata, armato, RL 7.5 to								
120214	PL 23	200	100	20		7.5	735	870.00
138562	PL 23	200	125	20		7.5	980	1060.00
103063	PL 23	200	150	20		7.5	1225	1230.00
103377	PL 23	250	100	20		7.5	980	1060.00
106679	PL 23	250	125	20		7.5	1285	1290.00
125577	PL 23	250	150	20		7.5	1595	1510.00
131973	PL 23	300	100	20		7.5	1225	1240.00
137265	PL 23	300	125	20		7.5	1595	1510.00
116645	PL 23	300	150	20		7.5	1960	1780.00



Art.-Nr.	HW	L cm	B cm	H cm	W cm	G kg/pz.	CHF/pz.
telaio con bordo perimetrale metallico, armato, smussato, compreso 4 bussole							
137471	PL 23	203	203	55	20	1395	2550.00
102264	PL 23	253	203	55	20	1590	2860.00
126871	PL 23	303	203	55	20	1780	3140.00
104880	PL 23	253	253	55	20	1780	3140.00
106079	PL 23	303	253	55	20	1965	3500.00
134644	PL 23	303	303	55	20	2155	3780.00
telaio senza bordo perimetrale metallico, armato, smussato, compreso 4 bussole							
112893	PL 23	203	203	35	20	1255	1280.00
116280	PL 23	253	203	35	20	1430	1430.00
125916	PL 23	303	203	35	20	1600	1530.00
108954	PL 23	253	253	35	20	1600	1530.00
100155	PL 23	303	253	35	20	1770	1740.00
128224	PL 23	303	303	35	20	1940	1870.00

Art.-Nr.	HW	Descr.	CHF/pz.
Supplementi			
110927	PL 99	supporto aerazione e irrigazione raccordo incorporato	156.00
123262	PL 99	bussole al fondo e pali di protezione per tronchi, forniti sciolti	650.00

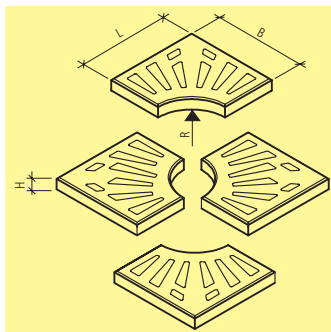
Art.-Nr.	HW	Descr.	CHF/m
supplemento per telaio in acciaio zincato			
138451	PL 99	quale chiusura laterale per variante interrate	s.r.
114312	PL 99	quale chiusura laterale	s.r.



Tutti gli elementi BAUMFIX vengono prodotti su ordinazione.

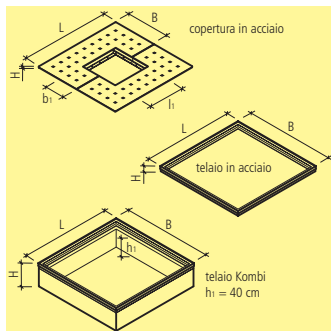
Su richiesta possibilità di ottenere altri tipi di telai e griglie.

Esecuzione : spigoli smussati 0.5/0.5, compreso ancoraggi per il trasporto e la posa



Art.-Nr.	HW	L cm	B cm	H cm	R cm	RL to	G kg/pz.	CHF/pz.
1/4 pezzo, grigio, liscio smussato, fessurato armato, RL 0.5 to								
116436	PL 23	62.5	62.5	8	28	0.5	36	87.50
1/4 pezzo, antracite, liscio smussato, fessurato armato, RL 0.5 to								
116252	PL 23	62.5	62.5	8	28	0.5	36	106.00

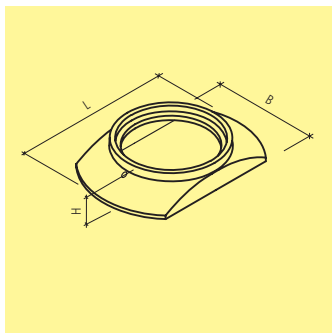
Altri colori su richiesta.



Art.-Nr.	HW	tipo	Descr.	L cm	I ₁ cm	B cm	b ₁ cm	H cm	G kg/pz.	CHF/pz.
copertura in acciaio, grezza, con apertura per tronco centrica. RL 5 ton										
111853	PY	99	24.411 1/2 copertura, piccola	158	44	79	21,5	1,5	220	1980.00
116304	PY	99	24.421 1/2 copertura, media	198	84	99	42	1,5	280	2310.00
107640	PY	99	24.431 1/2 copertura, grande	238	84	119	42	1,5	350	2810.00
telaio in acciaio per copertura COPAL STEEL®										
131506	PY	99	24.414 telaio in acciaio per copertura 158/79 cm	160	160			11,5	68	970.00
122062	PY	99	24.424 telaio in acciaio per copertura 198/99 cm	200	200			11,5	85	1130.00
120909	PY	99	24.434 telaio in acciaio per copertura 238/119 cm	240	240			11,5	100	1260.00
telaio kombi acciaio/beton per copertura COPAL STEEL®										
110742	PY	99	24.415 telaio kombi per copertura 158/79 cm	160	160			51,5	730	1840.00
106674	PY	99	24.425 telaio kombi per copertura 198/99 cm	200	200			51,5	925	2220.00
132252	PY	99	24.435 telaio kombi per copertura 238/119 cm	240	240			51,5	1120	2580.00

Su richiesta, coperture in acciaio zincato o zincato con colori RAL.

Su richiesta ulteriori dimensioni e risparmi.



Art.-Nr.	HW	tipo	Descr.	L cm	B cm	H cm	G kg/pz.	CHF/pz.	
elemento base, armato, compreso ancore di trasporto, RL 5 ton									
134121	PL	23	24.101	1/1 elemento base	350	232	60	2500	3570.00

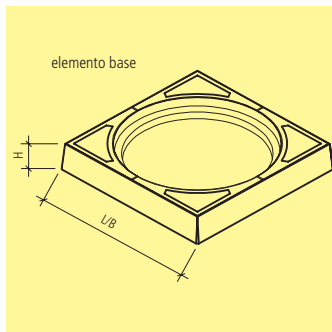
Protezione per radici di alberi su strade, zone pedonabili, parcheggi.

Le radici vengono protette ottimamente e non vengono compresse.

Non occorre fondazioni in beton, dato la grande superficie d'appoggio.

Posa semplice e rapida sul piano di posa.

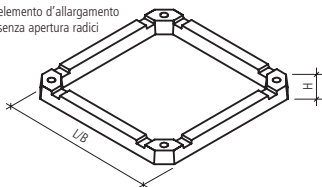
Protezione per radici di alberi COPAL vedi Art. no. P7105 e Art. no. P7106.



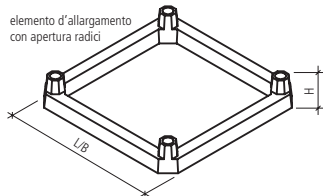
Art.-Nr.	HW	tipo	Descr.	L cm	B cm	H cm	RL to	G kg/pz.	CHF/pz.		
elemento base, armato, compreso ancore di trasporto, RL 5 ton											
124714	PL	23	24.113	1/1	elemento base	238	238	40	5	1980	2560.00
elemento d'allargamento senza apertura radici, armato, compreso ancore di trasporto											
125449	PL	23	24.201	1/1	elemento senza apertura per radici	238	238	20		820	1080.00
elemento d'allargamento con apertura radici, armato, compreso ancore di trasporto											
111316	PL	23	24.211	1/1	elemento con apertura per radici	238	238	40		900	1330.00

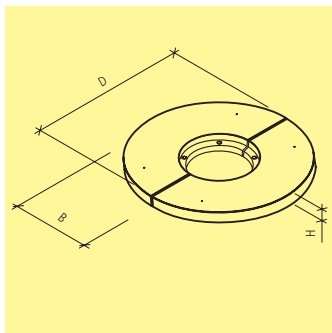
Protezione per radici di alberi COPAL vedi Art. no. P7105 e Art. no. P7106.

elemento d'allargamento
senza apertura radici



elemento d'allargamento
con apertura radici

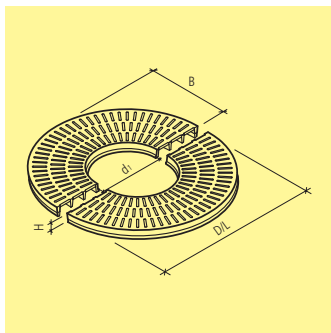




Art.-Nr.	HW	tipo	Descr.	D cm	B cm	H cm	G kg/pz.	CHF/pz.
120293	PL	23	24.301 1/2 copertura centrica	202	101	17	580	1050.00

copertura in beton per elemento base COPAL CUPOLA, apertura per tronco $d_1 = 70$ cm, grigio, armata, compreso 4 bussole filettate, RL 5 ton

Su richiesta accessori per copertura in beton COPAL.



Art.-Nr.	HW	tipo	Descr.	D cm	L cm	B cm	H cm	G kg/pz.	CHF/pz.		
griglia in ghisa per elemento base COPAL CUPOLA, apertura per tronco $d_1 = 68$ cm, RL 5 ton											
119360	PY	99	24.401	1/2	griglia, centrica, pedonabile	202	202	101	17	480	2070.00
anello di montaggio in ghisa anti-urto per copertura COPAL, compreso viti e ancoraggi, RL 5 ton											
130989	PY	99	24.451	1/2	anello di montaggio in ghisa, con 3 sostegni per copertura in beton	84		8	20		403.00
112606	PY	99	24.453	1/2	anello di montaggio in ghisa, con 3 sostegni per copertura in ghisa	84		8	20		403.00
griglia in ghisa piccola in caso d'utilizzo di anello di montaggio in ghisa RL 5 ton											
122132	PY	99	24.471	1/2	griglia piccola in ghisa, apertura rotonda	66		2	8		223.00
130452	PY	99	24.472	1/2	griglia piccola in ghisa, apertura ovale	66		2	8		223.00

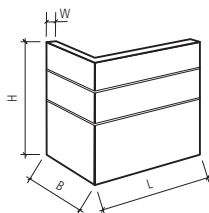


Art.-Nr.	HW	L cm	B cm	H cm	W cm	G kg/pz.	CHF/pz.
elemento di contorno con telaio angolare in acciaio, armato, compreso 4 bussole							
135394	PL 74	218	218	76	20	2200	2660.00
lastra protezione alberi, in 2 pezzi, grigio, liscia, armata, compreso 3 bussole, RL 5 to							
127781	PL 74	216	216	14.5		1085	2120.00

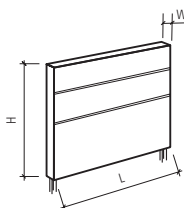


Art.-Nr.	HW	Descr.	L cm	B cm	H cm	W cm	G kg/pz.	CHF/pz.
grigio, liscio								
100775	PK 99	elemento d'angolo sinistro	160	112	158	12	1200	1620.00
104912	PK 99	elemento d'angolo destro	160	112	158	12	1200	1620.00
136251	PK 99	elemento piatto	148		158	12	750	1370.00

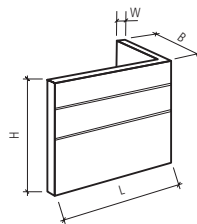
Viene prodotto su ordinazione
 Compreso bussole per la posa.
 Per la posa sono necessari 3 ganci tipo MRD 14.



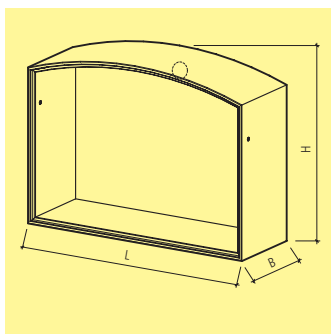
elemento d'angolo sinistro



elemento piano

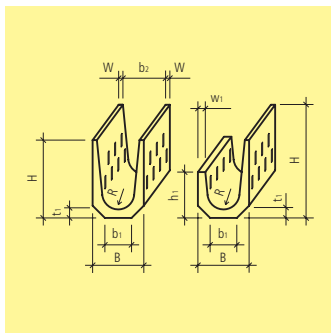


elemento d'angolo destro

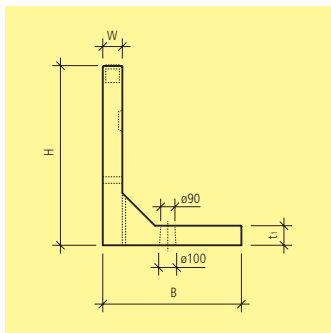


Art.-Nr.	HW	L cm	B cm	H cm	W cm	G kg/pz.	CHF/pz.
grigio, liscio							
101749	PK 99	225	100	215	8 – 10	2600	3390.00
137928	PK 99	295	100	215	8 – 10	3200	3880.00
accessori							
129722	ZZ 99	lamiera	140	30			180.00

Viene prodotto su ordinazione
Per la posa sono necessari 4 ganci tipo MRD 20.



Art.-Nr.	HW	L	B	H	h_1	b_1	b_2	t_1	W	R	G	CHF/pz.
		cm	cm	cm	cm	cm	cm	cm	cm	cm	kg/pz.	
armata, con testata piatta, pareti laterali alte uguali												
126033	MP 99	100	48	73		25	40	8	4	15	300	345.00
107532	MP 99	100	48	43		25	37.1	8	6.9	15	197	327.00
armata, con testata piatta, pareti laterali disuguali												
126207	MP 99	100	48	73	43	25		8	4	15	270	298.00



Art.-Nr.	HW	tipo	L cm	B cm	H cm	d ₁ cm	t ₁ cm	W cm	G kg/pz.	CHF/pz.	
grigio, liscia, smussata, armata, bordo superiore con rilievo											
118128	MP	71,76	1	200	100	130	9	12	12	1370	625.00
122720	MP	71,76	2	200	75	130	9	12	12	1220	570.00
134843	MP	71,76	3	200	85	110	9	12	12	1160	550.00
138738	MP	71,76	4	200	65	110	9	12	12	1050	500.00
102986	MP	71,76	5	200	60	95	9	12	12	930	487.00
126833	MP	71,76	6	200	40	70	8	10	12	530	316.00
128769	MP	71,76	7	200	40	55	8	10	12	410	253.00
103200	MP	71,76	8	200	40	40	8	10	12	355	228.00

Dichiarazione di conformità secondo norme SN EN 15258, per lastre angolari Perron H > 100 cm.

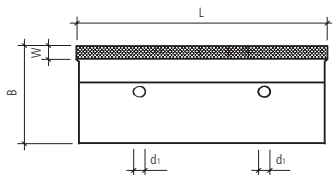
Bordo superiore con rilievo, quale sicurezza anti-sdrucchiolo.

Per i tipi da 1 fino a 5 le bussole per il fissaggio delle relative griglie sono già inserite.

Per i tipi da 6 fino a 7 le bussole possono essere inserite su ordinazione.

Sono ottenibili anche elementi ad angolo, elementi per rampe ed altri accessori.

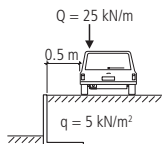
Rchiedeteci la documentazione completa.



Carico tipo G1 (auto ≤ 3.5 to, SN 671 256a)

ammesso per i tipi 2, 4, 6

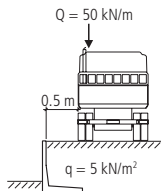
Peso specifico del terreno γ	20.0 kN/m ³
Angolo di attrito per il riempimento posteriore φ	37.5 °
Angolo di attrito del terreno φ	32.5 °
Inclinazione del terreno β	0.0 °
Carico sovrapposto q	5 kN/m ²
Carico sovrapposto Q	25 kN/m / 125 kN/m ² / 20 cm
Distanza dal bordo del muro A	0.50 m

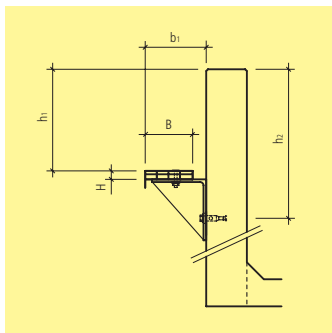


Carico tipo G2 (autocarro > 3.5 to, SN 671 256a)

ammesso per i tipi 1, 3, 5

Peso specifico del terreno γ	20.0 kN/m ³
Angolo di attrito per il riempimento posteriore φ	37.5 °
Angolo di attrito del terreno φ	32.5 °
Inclinazione del terreno β	0.0 °
Carico sovrapposto q	5 kN/m ²
Carico sovrapposto Q	50 kN/m / 250 kN/m ² / 20 cm
Distanza dal bordo del muro A	0.50 m



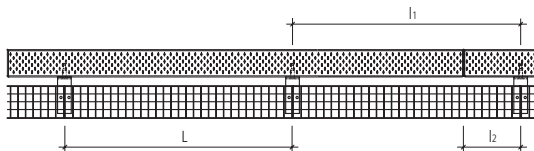


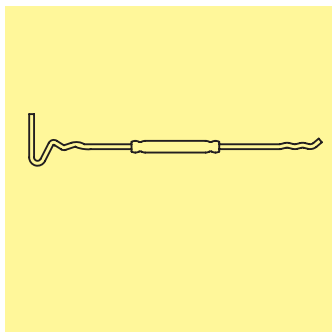
Art.-Nr.	HW	L	B	H	h_1	h_2	l_1	l_2	b_1	G	CHF/pz.
		cm	cm	cm	cm	cm	cm	cm	cm	kg/pz.	

Griglia zincata a fuoco, compreso mensola e materiale di fissaggio

131132	MP 99	99.5	14	2.5	30	44	100	25	17.5	5	50.50
--------	-------	------	----	-----	----	----	-----	----	------	---	--------------

Griglia zincata a fuoco, compreso mensola e materiale di fissaggio.





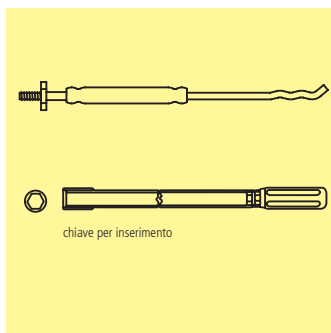
Art.-Nr.	HW	tipo	Descr.	L cm	CHF/pz.
tipo 10, per ancoraggio nei giunti con malta					
933304	WB 99	10-24 (11)	intercapedine 50-75 mm	24	9.00
933305	WB 99	10-27 (12)	intercapedine 80-105 mm	27	10.30
933306	WB 99	10-30 (13)	intercapedine 110-135 mm	30	11.70
933302	WB 99	10-33 (14)	intercapedine 140-165 mm	33	16.10
933303	WB 99	10-36 (15)	intercapedine 170-195 mm	36	18.50
933323	WB 99	10-39 (16)	intercapedine 200-225 mm	39	20.10
933324	WB 99	10-42 (17)	intercapedine 230-255 mm	42	22.30
933325	WB 99	10-45 (18)	intercapedine 260-285 mm	45	24.70

Dichiarazione di conformità secondo norme SN EN 845-1.

Numero materiale 1.4404. Tipi con gancio finale.

Posa: inserire nei giunti di entrambi i casseri per formazione giunte con malta. Qualità min. 15N/mm².

Quantità per imballaggio: 50 pz./cartone.



Art.-Nr.	HW	tipo	Descr.	L cm	CHF/pz.
tipo 20, per ancoraggio nel calcestruzzo					
933307	WB 99	20-17 (21)	intercapedine 50-75 mm	17	14.20
933308	WB 99	20-20 (22)	intercapedine 80-105 mm	20	15.60
933309	WB 99	20-23 (23)	intercapedine 110-135 mm	23	17.20
933310	WB 99	20-26 (24)	intercapedine 140-165 mm	26	18.60
933311	WB 99	20-29 (25)	intercapedine 170-195 mm	29	21.00
933326	WB 99	20-32 (26)	intercapedine 200-225 mm	32	23.00
933327	WB 99	20-35 (27)	intercapedine 230-255 mm	35	24.70
933328	WB 99	20-38 (28)	intercapedine 260-285 mm	38	26.30
accessori					
933322	ZZ 99	92	chiave con impugnatura	35	46.40

Dichiarazione di conformità secondo norme SN EN 845-1.

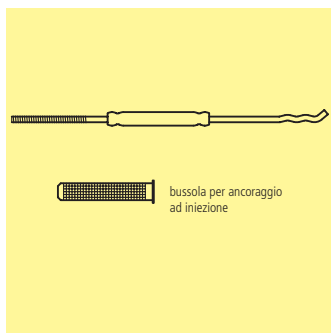
Numero materiale 1.4404. Tipi con filettatura M6 su un lato per ancoraggi da battere V4A M6.

Posa: nel frontale di solette o in muratura.

Nella fornitura sono comprese:

ancoraggio da battere tipo M6 in V4A, con attrezzo per battere tipo M6.

Quantità per imballaggio: 50 pz./cartone.



Art.-Nr.	HW	tipo	Descr.	L cm	CHF/pz.
tipo 30, per ancoraggio in muratura in calcestruzzo					
933317	WB 99	30-22 (131)	intercapedine 50-75 mm	22	13.30
933318	WB 99	30-25 (132)	intercapedine 80-105 mm	25	14.70
933319	WB 99	30-28 (133)	intercapedine 110-135 mm	28	16.00
933320	WB 99	30-31 (134)	intercapedine 140-165 mm	31	20.20
933321	WB 99	30-34 (135)	intercapedine 170-195 mm	34	23.00
933329	WB 99	30-37 (136)	intercapedine 200-225 mm	37	25.30
933330	WB 99	30-40 (137)	intercapedine 230-255 mm	40	27.60
933331	WB 99	30-43 (138)	intercapedine 260-285 mm	43	30.10

Dichiarazione di conformità secondo norme SN EN 845-1.

Numero materiale 1.4404. Tipi con filettatura M6 su un lato.

Posa: in muratura. Qualità in muratura MB con bussole d'ancoraggio in materiale sintetico e malta bi-componente con resina tipo FIS VT 410 C.

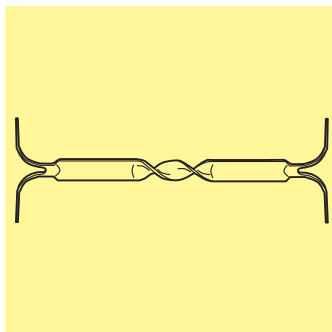
Qualità muratura: C-malta 15N/mm²

Nella fornitura sono comprese :
bussole d'ancoraggio a iniezione

Con ordinazione separata viene fornito il seguente materiale :

malta bi-componente con resina tipo fischer FIS VT 410 C, in cartucce da 410 ml.

Quantità per imballaggio: 50 pz./cartone.

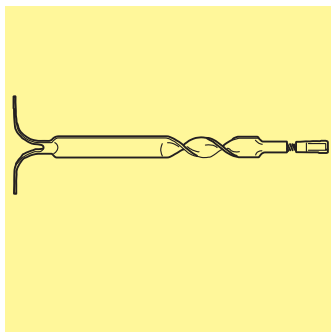


Art.-Nr.	HW	tipo	Descr.	L cm	CHF/pz.
tipo BM					
933209	WF 99	BM 19 (SL 19)	interapedine 5-9 cm	19	6.50
933210	WF 99	BM 23 (SL 23)	interapedine 9-13 cm	23	8.40
933211	WF 99	BM 27 (SL 27)	interapedine 13-17 cm	27	10.00
933217	WF 99	BM 30 (SL 30)	interapedine 17-20 cm	30	13.50
933218	WF 99	BM 33 (SL 33)	interapedine 20-23 cm	33	14.90

Dichiarazione di conformità secondo norme SN EN 845-1.

Numero materiale 1.4435.

Quantità per imballaggio: 50 pz./cartone.



Art.-Nr.	HW	tipo	Descr.	L cm	CHF/pz.
tipo BD					
933201	WF 99	BD 14 (SB 14)	intercapedine 5-8 cm	14	10.60
933202	WF 99	BD 17 (SB 17)	intercapedine 8-11 cm	17	11.40
933203	WF 99	BD 20 (SB 20)	intercapedine 11-14 cm	20	11.90
933204	WF 99	BD 23 (SB 23)	intercapedine 14-17 cm	23	13.20
933219	WF 99	BD 26 (SB 26)	intercapedine 17-20 cm	26	16.50
933220	WF 99	BD 29 (SB 29)	intercapedine 20-23 cm	29	17.50

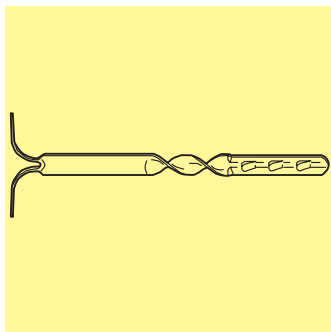
Dichiarazione di conformità secondo norme SN EN 845-1.

Numero materiale 1.4435 compreso ancoraggi da battere M5 in V4A.

Nella fornitura sono comprese:

ancoraggio da battere tipo M5 in V4A, con attrezzo per battere tipo M5.

Quantità per imballaggio: 50 pz./cartone.



Art.-Nr.	HW	tipo	Descr.	L cm	CHF/pz.
tipo BF					
933205	WF 99	BF 20 (SI 20)	intercapedine 5-8 cm	20	9.60
933206	WF 99	BF 23 (SI 23)	intercapedine 8-11 cm	23	10.50
933207	WF 99	BF 26 (SI 26)	intercapedine 11-14 cm	26	11.00
933208	WF 99	BF 29 (SI 29)	intercapedine 14-17 cm	29	12.80
933221	WF 99	BF 32 (SI 32)	intercapedine 17-20 cm	32	17.50
933222	WF 99	BF 35 (SI 35)	intercapedine 20-23 cm	35	19.10

Dichiarazione di conformità secondo norme SN EN 845-1.

Numero materiale 1.4435.

Ancoraggio in muratura con sistema ad iniezione fischer e bussole d'ancoraggio in materiale sintetico e malta bi-componente con resina tipo FIS V410C.

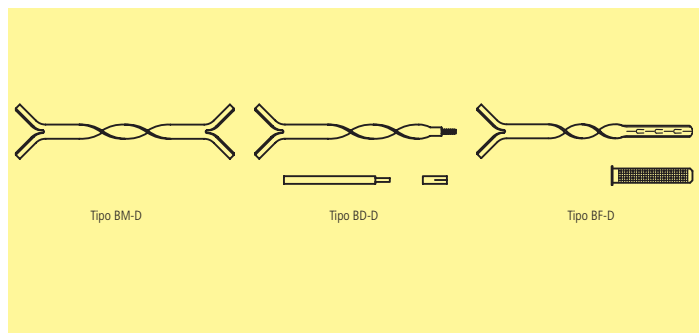
Nella fornitura sono comprese:

bussole d'ancoraggio a iniezione in materiale sintetico.

Con ordinazione separata viene fornito il seguente materiale:

malta bi-componente con resina tipo fischer FIS V410C, in cartucce da 410 ml.

Quantità per imballaggio: 50 pz./cartone.



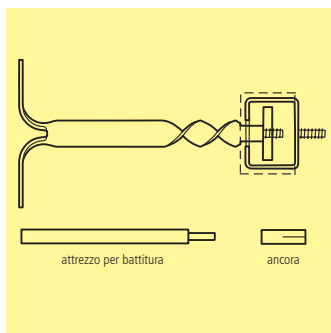
Art.-Nr.	HW	tipo	Descr.	CHF/pz.
tipo BM-D				
933223	WG 99	BM-D 23	intercapedine 90-130 mm	8.00
933224	WG 99	BM-D 27	intercapedine 130-170 mm	9.50
933225	WG 99	BM-D 30	intercapedine 170-200 mm	12.90
933226	WG 99	BM-D 33	intercapedine 200-230 mm	14.10
tipo BD-D				
933227	WG 99	BD-D 22	intercapedine 130-170 mm	12.50
933228	WG 99	BD-D 26	intercapedine 170-200 mm	15.70
933229	WG 99	BD-D 29	intercapedine 200-230 mm	16.70
tipo BF-D				
933230	WG 99	BF-D 29	intercapedine 130-170 mm	12.20
933231	WG 99	BF-D 32	intercapedine 170-200 mm	16.70
933232	WG 99	BF-D 35	intercapedine 200-230 mm	18.20

Dichiarazione di conformità secondo norme SN EN 845-1.

Numero materiale 1.4435.

Quantità per imballaggio: 50 pz./cartone.

Compreso accessori per la posa.



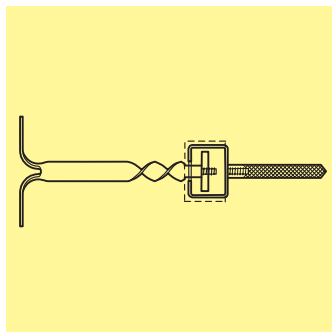
Art.-Nr.	HW	tipo	Descr.	L cm	CHF/pz.
tipo BSD, per ancoraggio nel calcestruzzo					
933361	WH 99	BSD 12	intercapedine 4-7 cm	12	29.10
933362	WH 99	BSD 16	intercapedine 7-10 cm	16	29.10
933363	WH 99	BSD 19	intercapedine 10-13 cm	19	29.90
933364	WH 99	BSD 22	intercapedine 13-16 cm	22	30.40
933365	WH 99	BSD 25	intercapedine 16-19 cm	25	31.80
933366	WH 99	BSD 28	intercapedine 19-22 cm	28	35.00
933367	WH 99	BSD 31	intercapedine 22-25 cm	31	36.00

Dichiarazione di conformità secondo norme SN EN 845-1.

Tipo BSD 12 senza spirale.

Numero materiale 1.4435, staffe d'ancoraggio a spirale con elemento isolante, compreso ancora da battere tipo M5 in V4A.

Quantità per imballaggio: 50 pz./cartone.



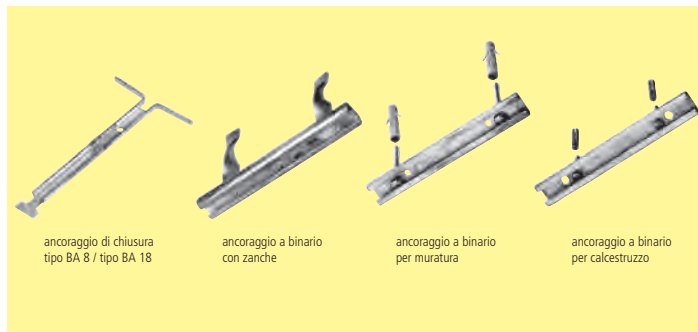
Art.-Nr.	HW	tipo	Descr.	L cm	CHF/pz.
tipo BSF, per ancoraggio in muratura (posa con colla)					
933368	WH 99	BSF 12	intercapedine 4-7 cm	12	32.70
933369	WH 99	BSF 16	intercapedine 7-10 cm	16	32.70
933370	WH 99	BSF 19	intercapedine 10-13 cm	19	33.50
933371	WH 99	BSF 22	intercapedine 13-16 cm	22	34.00
933372	WH 99	BSF 25	intercapedine 16-19 cm	25	35.40
933373	WH 99	BSF 28	intercapedine 19-22 cm	28	38.70
933374	WH 99	BSF 31	intercapedine 22-25 cm	31	39.70

Dichiarazione di conformità secondo norme SN EN 845-1.

Tipo BSF 12 senza spirale.

Numero materiale 1.4435, staffe d'ancoraggio a spirale con elemento isolante, compreso bussola in materiale sintetico.

Quantità per imballaggio: 50 pz./cartone.



ancoraggio di chiusura
tipo BA 8 / tipo BA 18

ancoraggio a binario
con zanche

ancoraggio a binario
per muratura

ancoraggio a binario
per calcestruzzo

Art.-Nr.	HW	tipo	L cm	CHF/pz.
ancoraggio di chiusura				
933107	WI 99	BA 8	8	8.00
933106	WI 99	BA 18	18	10.40
accessori per BA 8 e BA 18				
933103	WI 99	ancoraggio a binario con zanche	20	9.20
933102	WI 99	ancoraggio a binario per muratura	20	9.40
933101	WI 99	ancoraggio a binario per calcestruzzo	20	9.70

Dichiarazione di conformità secondo norme SN EN 845-1.

Art. no. 933102 compreso bussole e viti.

Art. no. 933101 compreso ancoraggio da battere tipo M6 in acciaio inossidabile e attrezzo per battere tipo M6 e vite.

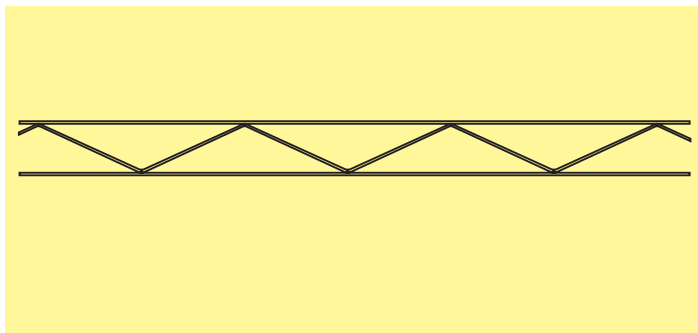


Art.-Nr.	HW	tipo	Descr.	L cm	CHF/pz.
inserimento in muratura in calcestruzzo					
933215	WI 99	BV 8M	intercapedine 0-5 cm	8	6.90
933213	WI 99	BV 11M	intercapedine 3-8 cm	11	7.20
inserimento in parete in beton					
933214	WI 99	BV 8B	intercapedine 0-5 cm	8	7.40
933212	WI 99	BV 11B	intercapedine 3-8 cm	11	7.70

Dichiarazione di conformità secondo norme SN EN 845-1.

Numero materiale 1.4435, compreso bussole e viti.

Quantità per imballaggio: 50 pz./cartone.



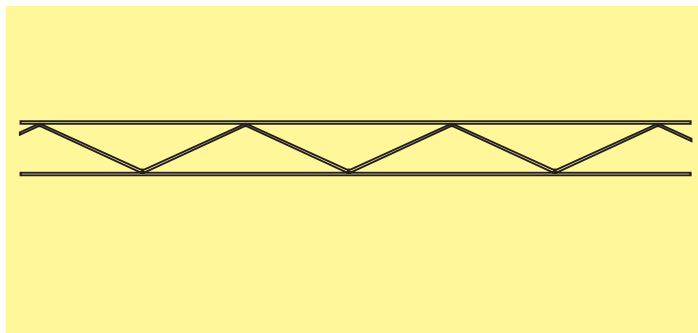
Art.-Nr.	HW	tipo	Descr.	L cm	B cm	CHF/m
in metallo zincato a fuoco						
933401	WJ 99	4/50	sezione 4 mm	305	5	3.50
933402	WJ 99	4/80	sezione 4 mm	305	8	3.55
933403	WJ 99	4/100	sezione 4 mm	305	10	3.60
933404	WJ 99	5/50	sezione 5 mm	305	5	5.00
933405	WJ 99	5/100	sezione 5 mm	305	10	5.05
933406	WJ 99	5/150	sezione 5 mm	305	15	5.10
933407	WJ 99	5/180	sezione 5 mm	305	18	5.20

Dichiarazione di conformità secondo norme SN EN 845-3.

Quantità per imballaggio:

tipo 4: 50 pz./confezione (152.5 m1), 20 confezioni/paletta

tipo 5: 25 pz./confezione (76.25 m1), 20 confezioni/paletta.

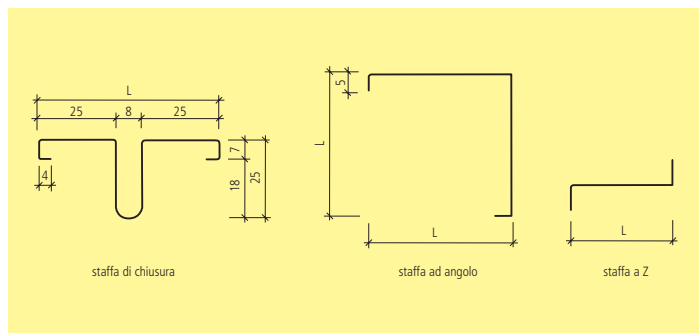


Art.-Nr.	HW	tipo	Descr.	L cm	B cm	CHF/m
in acciaio cromato						
933451	WK 99	INOX 4/50	sezione 3.5 mm	305	5	4.20
933452	WK 99	INOX 4/80	sezione 3.5 mm	305	8	4.30
933453	WK 99	INOX 4/100	sezione 3.5 mm	305	10	4.60
933454	WK 99	INOX 5/50	sezione 4.5 mm	305	5	5.80
933455	WK 99	INOX 5/80	sezione 4.5 mm	305	8	6.00
933456	WK 99	INOX 5/100	sezione 4.5 mm	305	10	6.10
933457	WK 99	INOX 5/150	sezione 4.5 mm	305	15	6.20
933458	WK 99	INOX 5/180	sezione 4.5 mm	305	18	6.30

Dichiarazione di conformità secondo norme SN EN 845-3.

Numero materiale 1.4016.

Quantità per imballaggio: 25 pz./confezione (76.25 m1), 20 confezioni/paletta.

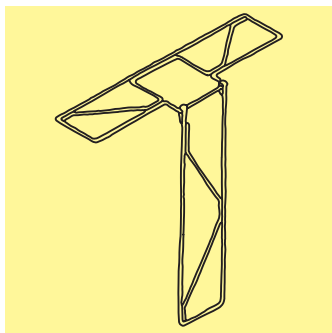


Art.-Nr.	HW	tipo	L cm	CHF/pz.
staffa di chiusura 4 mm				
933105	WI 99	AZ-58 zincata a fuoco	58	4.50
staffa ad angolo 4 mm				
933108	WI 99	E-45 zincata a fuoco	45/45	3.20
933109	WI 99	E-45 acciaio inossidabile	45/45	5.10
staffa a Z 4 mm				
933110	WI 99	Z-22 acciaio inossidabile	22	2.40
933111	WI 99	Z-24 acciaio inossidabile	24	2.60
933112	WI 99	Z-26 acciaio inossidabile	26	2.80
933113	WI 99	Z-30 acciaio inossidabile	30	3.20

Staffe di chiusura: 20 pz./confezione

Staffe ad angolo: 25 pz./confezione

Staffe a Z: 50 pz./confezione



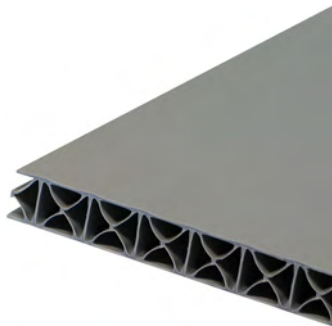
Art.-Nr.	HW	tipo	CHF/pz.
chiusura intermedia tra pareti			
933556	ZZ 99	staffa per pareti intermedie 4 mm, tipo Albanese, zincata	4.20

Posa :

Da inserire nel giunto del muro esterno.

La parte più lunga pende verso il basso, così facendo non sussistono impedimenti nella costruzione grezza.

Quantità per imballaggio: 50 pz./cartone.



Art.-Nr.	HW	Descr.	M pz./pal.	G kg/m ²	CHF/m ²
formato pannelli 400 x 210 cm, spessore 10 mm					
991170	WN 99	bianco	50	1.8	12.30
formato pannelli 240 x 210 cm, spessore 10 mm					
991175	WN 99	bianco	50	1.8	12.30
991179	WN 99	nero	50	1.8	12.30

I pannelli per recinzione tipo Albretto® sono costituiti da lastra in materiale sintetico PP, con anima alveolare assemblata tramite l'intreccio di elementi di raccordo disposti sia verticalmente che diagonalmente al fine di ottenere un'alta resistenza alla flessione, ma con un minimo peso specifico.

- alta resistenza alla flessione e stabilità
- peso limitato
- semplicità di lavorazione
- resistenza all'umidità e alle intemperie
- resistenza alle basse e alte temperature
- facile da pulire
- pressabile e riciclabile

Entrambe i tipi di pannelli sono ottenibili, su richiesta, nelle colorazioni RAL o con loghi personalizzati. Prezzo e termine di consegna su richiesta.



Art.-Nr.	HW	L mm	G kg/cartone	CHF/cartone
vite inox 4.5 mm con guarnizione				
991173	WO 99	35	0.62	26.20
991174	WO 99	45	0.7	32.50

Art.-Nr.	HW	Descr.	L cm	G kg/cartone	CHF/m
profilo ad H					
991160	ZZ 99	grigio chiaro	2100	0.2	5.00
991199	ZZ 99	bianco	2100	0.2	5.00

Quantità per imballaggio:

viti INOX: 100 pz./cartone

Profilo H per congiunzione pannelli: 25 pz./cartone.



Z Zeiss Neutra
Osogna

Produciamo elementi prefabbricati di alta qualità, economici, in termini rapidi e con prezzi competitivi. Offriamo soluzioni innovative in ogni ramo della costruzione industriale. Trovate tutto ciò che vi serve da un unico fornitore – Tel. 091 863 20 53 !

Un'azienda del gruppo MÜLLER-STEINAG.



Elementi per facciate



Produciamo elementi prefabbricati di alta qualità, economici, in termini rapidi e con prezzi competitivi. Offriamo soluzioni innovative in ogni ramo della costruzione industriale. Trovate tutto ciò che vi serve da un unico fornitore – Tel. 091 863 20 53 !

Un'azienda del gruppo MÜLLER-STEINAG.



Produciamo elementi prefabbricati di alta qualità, economici, in termini rapidi e con prezzi competitivi. Offriamo soluzioni innovative in ogni ramo della costruzione industriale. Trovate tutto ciò che vi serve da un unico fornitore – Tel. 091 863 20 53 !

Un'azienda del gruppo MÜLLER-STEINAG.

Condizioni per resa di palette tipo FFS

Per il gruppo MÜLLER-STEINAG, la qualità si situa al primo posto. Pertanto anche il perfetto stato degli imballaggi assume un ruolo importante per poter garantire un magazzino e trasporto in cantiere con la massima sicurezza per gli addetti al lavoro e per evitare danni alla merce.

Al fine di poter garantire queste esigenze il gruppo MÜLLER-STEINAG, ha deciso di utilizzare unicamente palette di tipo FFS con blocchetti in legno massiccio.

In questo modo siamo convinti di poter fornire imballaggi di qualità.

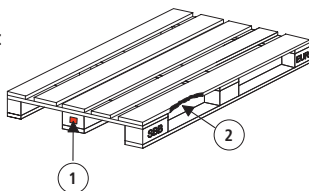
E' possibile comunque che nella fase di trasporto o deposito intermedio, le palette possano essere danneggiate.

In questo caso, le palette vengono marcate con una placchetta rossa.

Accettazione con bonifico

① vengono riprese palette con marchio rosso se :

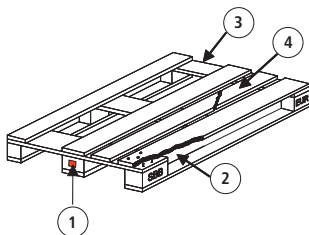
- se in buono stato generale
- se le assi non presentano danni
- ② se le assi finali (laterali) presentano una leggera scheggiatura (lunghezza fino a 15 cm, larghezza fino a 3 cm)



Accettazione con riduzione di prezzo

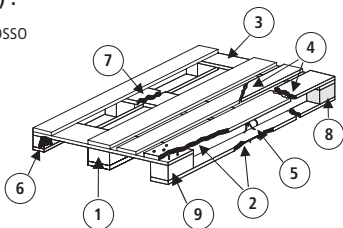
① vengono riprese palette con marchio rosso e :

- ② se le assi finali (laterali) presentano una leggera scheggiatura più lunga di 15 cm e più larga di 3 cm
- ③ se manca un'assa al massimo
- ④ se risulta rosso un'assa al massimo



Mancata accettazione (nessun bonifico) :

- ① difetti evidenti su palette con marchio rosso
- ② se più assi presentano scheggiature o se manca un asse
- ③ se mancano più assi
- ④ se più assi risultano rotte
- ⑤ se mancano più blocchetti in legno massiccio
- ⑥ se manca più di un blocchetto in legno massiccio
- ⑦ se l'asse centrale è rotto
- ⑧ se la palette presenta almeno un blocchetto in legno pressato
- ⑨ se la palette non evidenzia i marchi FFS o EUR
- se le palette sono troppo sporche
- se le palette presentano macchie di vernice
- se le palette presentano un cattivo stato in generale



Marchio rosso CREABETON

Palette che presentano blocchetti in legno pressato non vengono ne riprese ne bonificate

1. Campo di applicazione

Le presenti condizioni generali di vendita e i termini di consegna costituiscono parte integrante delle disposizioni contrattuali tra ZEISS NEUTRA SA-CREABETON BAUSTOFF AG (di seguito nominato «CBB») e l'acquirente dei prodotti CBB (di seguito nominato «cliente»). Le possibili condizioni contrattuali dei clienti non sono applicabili.

2. Catalogo e documentazione tecnica

Il cliente prende conoscenza del fatto che CBB declina qualsiasi responsabilità per i dati contenuti nel catalogo prodotti e nel listino prezzi (di seguito nominato «catalogo»), come anche per la documentazione tecnica e per ulteriori informazioni scritte relative ai prodotti. In particolare è necessario conoscere i dati relativi ai prezzi, alle dimensioni e ai pesi da prendere come riferimento. CBB si riserva il diritto di modificare le informazioni contenute nel catalogo in ogni momento e in particolare di modificare prezzi, dimensioni e pesi.

3. Termini di consegna

Il cliente prende conoscenza del fatto che CBB non è obbligato a tenere in giacenza tutti i prodotti contenuti nel catalogo. Ciò che CBB indica come termine di consegna nella conferma d'ordine corrisponde alla data di consegna. CBB perciò considera e rispetta tale data di scadenza. Nel caso

in cui tale termine non dovesse essere rispettato, CBB si impegna ad informare il cliente. Il cliente prende conoscenza del fatto che non ha diritto di richiedere il risarcimento danni in caso di ritardo nella consegna. Le cause di forza maggiore, in particolare catastrofi naturali, guerra, sciopero, impossibilità di reperimento delle materie prime, ecc. liberano CBB dall'obbligo di rispettare il termine di consegna accordato.

4. Prezzi e componenti dei prezzi

Il cliente prende conoscenza del fatto che i prezzi contenuti nel catalogo di CBB sono prezzi all'ingrosso. Il cliente è inoltre al corrente che tali prezzi non sono vincolanti, poiché fa fede la quotazione contenuta nella conferma d'ordine. Verrà quindi allestita una nuova offerta CBB, in caso di aumento dei prezzi, per cause esterne all'Azienda e perciò a Lei non direttamente imputabili (rincari sui prezzi dell'acciaio, della materia plastica e dei carburanti), tale aumento verrà incorporato nel prezzo finale di vendita. CBB si riserva il diritto di modificare in qualsiasi momento i prezzi indicati. Per i prodotti appartenenti al gruppo merceologico di blocchetti per pavimentazione, piastrelle, bordure, lastre e lastre filtranti non viene calcolato il supplemento per ciascuna unità di paletta come da catalogo ufficiale.

5. Sconti sui prezzi e rimborso/risarcimento

I possibili sconti o riduzioni sui prezzi sono calcolati, per ogni prodotto, in base alla quantità di merce acquistata oppure dal fatturato minimo annuo del cliente.

6. Trasporto

I prezzi si intendono partenza fabbrica. Su richiesta del committente possiamo organizzare il trasporto il cui costo deve essere definito e accettato al momento dell'ordinazione. I supplementi per il trasporto della merce, ad esempio per prodotti che richiedono un'autorizzazione speciale, per articoli con dimensioni eccedenti rispetto alle dimensioni permesse, prodotti consegnati in strade private ecc. hanno un costo aggiuntivo.

7. Pagamento

Le fatture sono da saldare entro 30 giorni dall'emissione della fattura. Dopo la scadenza di tale termine viene presentata richiesta di pagamento senza inviare ulteriori solleciti. Alla scadenza vengono inseriti in fattura interessi di mora pari al 7%.

In caso di ritardo nei pagamenti, CBB si riserva il diritto di fornire i servizi futuri solo contro pagamento anticipato.

In caso di ripetuti ritardi nei pagamenti, CBB si riserva il diritto di sospendere le forniture. Il cliente non può opporsi all'eccezione di compensazione per l'inadempimento

del fornitore e per gli altri possibili crediti in contropartita esistenti.

8. Scarico merce, operazioni con gru e stoccaggio

In assenza di accordi scritti stipulati in precedenza, il cliente è responsabile e si fa carico dello scarico dei prodotti CBB. Si autorizza a scaricare la merce solo mediante attrezzature e apparecchiature ausiliarie che sono in grado di sostenere il carico dei prodotti. Se la merce viene ordinata con la richiesta di movimentazione con gru, lo scarico viene conteggiato separatamente, anche nel caso in cui tale richiesta non compare nell'ordine del cliente. Il cliente prende conoscenza del fatto che i limiti di peso e dimensione per la movimentazione con gru e lo scarico dei prodotti CBB ammontano a 2 tonnellate e 4 metri. I prodotti che superano le 2 tonnellate possono essere scaricati solo in presenza di accordi anticipati e mediante autocarro con gru speciale. Le spese aggiuntive sono calcolate dopo il servizio. Il tempo di scarico della merce di un intero autocarro con rimorchio è fissato a 45 minuti; il tempo aggiuntivo destinato allo scarico verrà conteggiato in più. L'accesso degli autocarri al luogo di scarico deve essere garantito dal committente. La percorrenza di cantieri, strade, piazze, corti, pavimentazioni e scantinati è a rischio e pericolo del cliente. Si declina qualsiasi responsabilità per i possibili dan-

ni causati su strade e piazze non idonee per il passaggio di autocarri, come anche per i danni provocati dal carico della gru. Il personale CBB cercherà di soddisfare al meglio le esigenze del cliente sul luogo di scarico della merce. In caso di conflitto nella valutazione e stima delle operazioni di scarico, deve essere rispettata senza indugio la valutazione del conducente o dell'addetto alla movimentazione gru. Il committente sarà responsabile per i danni al carro gru non imputabili a CBB. Si declina qualsiasi responsabilità per i guasti del carro gru e per i ritardi relativi all'arrivo della gru sul luogo di scarico, come anche si esclude la richiesta di risarcimento danni per eventuali rinvii o ritardi dei lavori, spese correlate alla forza lavoro ed ai tempi di attesa.

9. Tempi di attesa

I costi relativi l'attesa ingiustificata da parte di CBB per procedere al suo servizio e che sia più di 30 minuti verranno sommati al prezzo da catalogo.

10. Luogo di destinazione e spedizione

Il luogo di destinazione della merce è la sede o la rappresentanza presso le quali viene consegnata la merce da parte di CBB. Tale luogo di destinazione vale anche per il trasporto effettuato da CBB.

11. Assunzione di rischio di trasporto

Rischi e benefici relativi al trasporto con automezzo di proprietà CBB vengono trasferiti al cliente al momento della consegna della merce. Come consegna si intende lo scarico della merce. Rischi e benefici relativi al trasporto con automezzo di proprietà di terzi per la preparazione, ripartizione dei prodotti per la spedizione e la consegna ai vettori per il trasporto si trasferiscono al cliente al momento della consegna della merce. La merce viene caricata correttamente presso gli stabilimenti.

Contestazioni e reclami per danni alla merce imputabili al trasporto da strada sono da comunicare a CBB prima dello scarico. Reclami e contestazioni per danni alla merce da trasporto ferroviario sono invece da presentare all'ufficio accettazione merci delle ferrovie.

12. Consegne in territori al di fuori della Svizzera

Per consegne in territori al di fuori della Svizzera possono presentarsi costi d'importazione o possono essere necessarie delle autorizzazioni statali. Il cliente è responsabile per il pagamento degli oneri doganali e delle spese relative, come anche per la richiesta delle autorizzazioni. I costi d'importazione non figurano nelle spese di spedizione. Per le consegne nei territori al di fuori della Svizzera il prezzo applicato è il prezzo al netto di IVA svizzera.

13. Imballaggio

La restituzione dell'imballo avviene secondo la parte integrativa riportata in seguito e relativa ai termini di restituzione e deve avvenire in conformità al ricevimento dell'imballo.

Le palette di legno massiccio e quelle contraddistinte con il marchio CBB di EPAI-Palette (senza imbottitura in legno pressato) sono fatturate CHF 18,00 al pezzo e accreditate CHF 14,00 al pezzo. Per le palette lievemente danneggiate vengono accreditati CHF 6,00. Per palette gravemente danneggiate o in cattive condizioni non segue alcun accredito. Sono accreditate solo le palette che sono state consegnate da CBB. Travi e blocchi in legno e altri imballaggi monouso vengono conteggiati con la consegna della merce e accreditati a prezzo ridotto dopo la restituzione. Le palette con imbottitura in legno pressato come anche gli imballaggi di altri produttori non saranno ritirati. La quantità di imballi ritirati vengono confermati mediante il reso di imballaggio. Lo smistamento degli imballi viene effettuato al ricevimento secondo le direttive EPAL in vigore. In base allo smistamento si provvede all'accredito. Le palette caricate che risultano essere danneggiate sono marcate da CBB con un segno rosso e accreditate dopo la restituzione come palette non in buone condizioni.

14. Garanzia

La merce viene esaminata presso la nostra sede per riscontrare eventuali difetti visibili o deve essere controllata al ricevimento presso il cantiere. La contestazione per eventuali difetti deve essere dichiarata immediatamente a CBB mediante avviso e prima dell'utilizzo della merce. Superati questi termini i reclami verranno respinti. Se la merce in oggetto viene impiegata senza espresso consenso di CBB, la società declina qualsiasi responsabilità e garanzia. Non tutti i prodotti in calcestruzzo sono resistenti al congelamento. Salvo diversamente accordato, il periodo di garanzia per tutti i prodotti è di un anno e comincia dal giorno della consegna. La garanzia per gli articoli di un altro produttore dipende dalle condizioni di garanzia dallo stesso.

15. Esclusione di responsabilità

CBB declina qualsiasi responsabilità per lo stoccaggio non conforme dei prodotti CBB da parte del cliente. In particolare il cliente prende conoscenza del fatto che deve garantire la protezione del materiale dalla luce solare mediante uno stoccaggio corretto e non sottoporlo a sbalzi di temperatura. Il cliente è inoltre a conoscenza che il calcestruzzo è una miscela di sabbia, ghiaia, cemento e acqua e quindi è sottoposto ad assorbimento di additivi naturali. I materiali naturali sono variabili nella dimensione e nel colore e impressi

nei prodotti in calcestruzzo. CBB declina qualsiasi responsabilità per i mutamenti dei materiali naturali che formano il calcestruzzo e in particolare per alterazioni delle superfici, fenditure, sviluppo, scolorimento giallo e marrone, variazioni cromatiche e altri cambiamenti del colore. CBB declina inoltre ogni responsabilità per la conservazione inappropriata dei suoi prodotti. Il cliente è consapevole del fatto che il calcestruzzo non sia resistente agli acidi e che l'utilizzo di apparecchi ad alta pressione può provocare sfaldamenti della superficie. I prodotti in calcestruzzo vengono realizzati con casseforme (in legno o acciaio). Queste casseforme sono inevitabilmente soggette all'usura provocata da determinate tolleranze dimensionali. CBB si impegna a mantenere tolleranze dimensionali minime e di osservare le norme in materia (EN, SIA o parzialmente DIN). In generale si rispettano gli standard qualitativi di SwissBeton (associazione di categoria per i prodotti in calcestruzzo dell'industria svizzera). CBB declina qualsiasi responsabilità per un eventuale superamento dei limiti delle tolleranze dimensionali.

16. Reso della merce

Eccedenze di merce ordinata o ritirata vengono da noi riprese e bonificate, a condizione che il loro stato sia ineccepibile e che gli articoli figurino sul presente

catalogo. Verrà dedotto un importo da definire per ogni singolo caso quale partecipazione spese di trasporto per ritorno merce presso i nostri fornitori.

17. Impiego ed installazione dei materiali

L'utilizzo e l'impiego dei prodotti CBB deve essere seguito e sorvegliato dal personale specializzato competente. Prima dell'installazione o dell'utilizzo dei prodotti CBB devono essere consultate le istruzioni di impiego e – se presenti – la guida tecnica specifica del prodotto o i fogli informativi CBB. In particolare è necessario rispettare le disposizioni, le direttive e le normative delle autorità competenti e delle associazioni di categoria come ad esempio SwissBeton Qualität, EN, SIA, VSS, VSA e SUVA. CBB non è responsabile per l'impiego dei materiali non in conformità alle relative disposizioni. Per l'impiego di elementi in calcestruzzo pesanti si raccomanda di utilizzare attrezzature per l'installazione appropriate al fine di evitare possibili danni.

18. Produzione fuori serie

Tutti i prodotti che non sono inseriti nel catalogo ufficiale come anche gli articoli realizzati su richiesta sono considerati come prodotti fuori serie. Non è possibile annullare l'ordine o rendere queste tipologie di prodotto.

19. Consulenza

Il servizio di consulenza proposto dai collaboratori CBB non è vincolante. Tutte le informazioni, le soluzioni consigliate ecc. sono verificate e approvate dal geometra o dall'ingegnere edile affinché si possano evitare equivoci e interpretazioni non corrette.

20. Protezione dei dati

Per procedere all'evasione degli ordini, CBB memorizza nel suo sistema i dati dei clienti contenuti nell'ordine. In merito a questo, il cliente rilascia espressamente il proprio consenso. Tali dati non verranno trasmessi da CBB a terzi. CBB si attiene alle disposizioni pertinenti sulla protezione dei dati in Svizzera.

21. IVA svizzera

Tutti i prezzi si intendono IVA esclusa.

22. Foro competente

Il foro competente è la sede di Biasca. CBB è anche autorizzato a iniziare un'azione legale presso la sede del cliente.

23. Diritto applicabile

Per il rapporto contrattuale tra CBB e i clienti è applicabile esclusivamente il diritto commerciale svizzero, ad eccezione delle disposizioni sul diritto privato internazionale ed il diritto di compravendita di Vienna. In caso di consegne all'estero non è espressamente applicabile la Conven-

zione delle Nazioni Unite sui contratti di compravendita internazionale di merci.

24. Disposizioni finali

Variazioni e integrazioni delle condizioni sopra riportate richiedono la forma scritta. Nel caso in cui una o più disposizioni contenute nella presente siano o saranno dichiarate nulle in futuro, totalmente o in parte, rimane inalterata l'efficacia delle restanti disposizioni. Le disposizioni sostitutive hanno lo scopo, dal punto di vista economico-finanziario, di essere tanto simili quanto più giuridicamente corrette rispetto alle disposizioni precedenti dichiarate inefficaci.

Prescrizioni generali di posa

- E' necessario consultare tutte le parti con il simbolo • verranno respinte eventuali rivendicazioni che derivano dalla loro inosservanza.
- Le informazioni riportate di seguito sono in genere valide per tutti i nostri prodotti, salvo diversamente riportato nelle informazioni e nelle istruzioni d'impiego specifiche di un determinato gruppo merceologico.
- La merce deve essere protetta dalla luce solare per evitare bruschi sbalzi di temperatura.

Personale in cantiere

L'utilizzo della nostra merce deve essere seguito e sorvegliato dal personale specializzato competente.

Norme

Per impiegare e installare i nostri materiali è necessario rispettare le disposizioni, le direttive e le normative delle autorità competenti e delle associazioni di categoria, come ad esempio EN, SIA, VSS, VSA e SUVA.

Verifiche sui materiali

La presenza di difetti nei materiali è da dichiarare immediatamente al fornitore.

- La merce difettosa non deve essere utilizzata. Decliniamo qualsiasi responsabilità in caso di utilizzo del materiale difettoso senza il nostro esplicito consenso.

Scarico merce

- Si autorizza a scaricare la merce solo mediante attrezzature e apparecchiature ausiliarie in grado di sostenere il carico dei prodotti.

Stoccaggio

Le operazioni di stoccaggio devono essere appropriate e devono proteggere la merce.

- Per procedere a uno stoccaggio corretto, sono da evitare le operazioni che possono mettere in pericolo la salute degli operatori (ad esempio ribaltamenti, dondolamenti, cadute e urti).

Informazioni per la conservazione

Prima dell'installazione o dell'utilizzo dei prodotti CBB è necessario consultare le istruzioni di impiego e, se presenti, la guida tecnica specifica del prodotto o i fogli informativi.

Materiale in calcestruzzo

Il calcestruzzo è una miscela di sabbia, ghiaia, cemento e acqua. Per particolari qualità di calcestruzzo possono essere miscelati degli additivi nella composizione del materiale (ad esempio fluidificante). Attraverso l'impiego di questi additivi il calcestruzzo si compone di materiali naturali. I prodotti naturali sono variabili nelle dimensioni e nei colori e impressi nei prodotti in calcestruzzo.

Prescrizioni generali di posa

Attraverso i metodi di fabbricazione e la miscelazione dei materiali, il calcestruzzo raggiunge una forza di resistenza minima. Dopo circa un mese il calcestruzzo raggiunge la sua forza di trazione ottimale.

Struttura delle superfici

Sulla superficie dei prodotti in calcestruzzo possono riscontrarsi dei pori (pori generati durante la fabbricazione); essi non comportano implicazioni per la resistenza all'acqua o per la solidità del prodotto e non compromettono il valore d'uso del materiale. La superficie ruvida è antiscivolo e aumenta l'aderenza. Le superfici lavorate hanno un effetto naturale. Questo significa che le strutture differenziate in calcestruzzo lavato o sabbiate non comportano alcun difetto nel suo valore di utilizzo.

Nonostante l'aspirazione, i prodotti in calcestruzzo, che vengono successivamente sottoposti a sabbatura, possono contenere residui sabbati. Questi sono costituiti da tondini in acciaio, che possono arrugginire o provocare macchie di ruggine; tuttavia la qualità del calcestruzzo non subisce alcun danneggiamento. Con il lavaggio del calcestruzzo devono essere eventualmente eliminati i residui sabbati. I difetti relativi alle strutture differenziate e alle macchie di ruggine non sono soggetti a garanzia.

Fenditure

Le fenditure (dilatazione e strisciamento) sono inevitabili e non compromettono la qualità del calcestruzzo.

Dimensioni

I prodotti in calcestruzzo sono realizzati con casseforme (in legno o acciaio). Queste casseforme sono inevitabilmente soggette all'usura provocata da determinate tolleranze dimensionali. CBB si impegna a mantenere tolleranze dimensionali minime e di osservare rigorosamente le norme in materia (EN, SIA o parzialmente DIN).

Effluorescenze

Sulla superficie del calcestruzzo possono occasionalmente comparire macchie bianche o giallo-marroni. Queste macchie non sono tecnicamente inevitabili poiché generate dai processi di indurimento. L'idratazione del cemento non è ancora terminata. Attraverso i pori presenti nel calcestruzzo penetra pioggia, acqua condensata e rugiada e il calcio non legato si scioglie. L'idrossido di calcio si diffonde così sulla superficie trasformandosi in carbonato di calcio insolubile insieme all'acido carbonico presente nell'atmosfera. I prodotti più a rischio sono quelli esposti all'umidità, al sottosuolo non efficacemente drenato o quelli che si trovano direttamente in acqua (per esempio lastre e gallerie). Nei luoghi coperti possono aggiungersi fenomeni di effluorescenza.

Prescrizioni generali di posa

- E' da evitare l'umidità poiché conduce alla formazione di frequenti aloni umidi ed essiccazione (macchie di umidità) irregolare.
- La fondazione deve presentare un'inclinazione di almeno 1,5 % rispetto alla struttura ed è da prevedere in drenaggio nel luogo più profondo.

Sono particolarmente a rischio i prodotti su palette che vengono depositate in luoghi all'aperto.

- I prodotti che rimangono per più giorni in luoghi all'aperto devono essere coperti con materiale plastico ed installati entro due settimane. Anche l'acqua condensata o l'acqua traspirata possono favorire l'effluorescenza.

La qualità del calcestruzzo non è comunque compromessa a seguito di fenomeni di effluorescenza. I difetti relativi questo fenomeno non sono soggetti a garanzia.

Scolorimento giallo e marrone

Lo scolorimento giallo e marrone può presentarsi essenzialmente in tutti i prodotti in calcestruzzo. La causa di tale fenomeno è da ricondurre a un'interazione complessa tra numerosi parametri tecnici dei materiali. Allo stesso tempo si allenta il processo di indurimento e il ferro libero sul cemento, gli elementi aggiuntivi e gli additivi migrano in superficie.

Questo singolare processo di scolorimento è naturale e di solito si presenta dopo 1-1,5 anni dalla produzione. Per questo

motivo è molto difficile che questo processo si verifichi durante la fabbricazione. Lo stoccaggio della merce, le condizioni di installazione, l'esposizione agli agenti atmosferici come anche il drenaggio esercitano un'influenza particolare sull'evoluzione di questi fenomeni.

Sono da osservare le prescrizioni contenute nel capitolo «Effluorescenze». L'effluorescenza non compromette la qualità del calcestruzzo anche a fronte della forza di trazione e della fruibilità dei materiali. I difetti relativi questo fenomeno non sono soggetti a garanzia.

Lo scolorimento giallo e marrone può essere parzialmente eliminato con acido, tuttavia non esiste nessuna garanzia che assicuri che lo scolorimento non si riproponga in futuro. L'esperienza ha dimostrato che lo scolorimento si riduce con l'esposizione agli agenti atmosferici. Dopo poco tempo compare sui toni naturali una patina. Allo stesso modo è dimostrato che i prodotti in calcestruzzo tinto presentano un lieve scolorimento.

Colori

Il calcestruzzo è realizzato con materiali naturali. Tutti i materiali che provengono dalla natura presentano alterazioni cromatiche (ad esempio legno, pietra naturale ecc). Non è escluso perciò che queste variazioni cromatiche si manifestino anche nei prodotti in calcestruzzo. Le alterazioni cromatiche si possono ritrovare nelle

differenze di colore presenti nelle materie prime del cemento, nella sabbia e nella ghiaia come anche nei differenti processi di produzione. Anche per i prodotti in calcestruzzo (blocchi, piastrelle e mattoni) risultano delle diverse strutture delle superfici. Le alterazioni cromatiche sono perciò inevitabili. Tuttavia questo processo consente un insieme strutturato dei giardini pubblici e delle strade realizzate abitualmente con la pietra naturale (marmo, granito ecc.). Alterazioni cromatiche in vaste zone delle lastre possono essere evitate posando le lastre alterantivamente da palette differenti. Le lastre lucide sono particolarmente delicate per l'eventuale presenza di impurità ed in particolare per le alterazioni cromatiche di piante, humus ecc. La verniciatura delle superfici è perciò da sottoporre a verifica. La qualità del calcestruzzo non è sottoposta a danni per le differenze cromatiche. Difetti relativi le alterazioni cromatiche non sono soggetti a garanzia.

Giunti

L'assemblamento degli elementi in calcestruzzo prefabbricati richiede l'impiego di giunti. A causa di sbalzi di temperatura, dilatazione e strisciamento gli elementi in calcestruzzo sono esposti a una variazione di lunghezza. Nel caso in cui sia necessario l'impiego di giunti, può essere ampiamente stimato che le variazioni di lunghezza non comportano impedimenti o danni.

Attraverso la disposizione dei giunti di dilatazione viene bilanciata la variazione di lunghezza. Ciò non comporta nessuna forza di compressione (crepe, fenditure) che possa danneggiare il materiale. Questo procedimento si distingue in due tipologie di giunto:

- **Giunto ad accoppiamento di forza**

Per trasmettere le forze da un componente all'altro vengono utilizzati i giunti ad accoppiamento di forza. Per impiegare gli elementi in calcestruzzo (blocchi o mattoni) può essere raggiunta una buona trasmissione delle forze attraverso l'applicazione di malta sul calcestruzzo esistente.

Anche un conseguente rimpimento dei giunti garantisce una buona trasmissione delle forze.

- **Giunti di dilatazione**

Un giunto di dilatazione non è un giunto ad accoppiamento di forza. Con uno spazio libero tra gli elementi si possono bilanciare le diverse variazioni di lunghezza.

Resistenza al gelo

I componenti delle costruzioni che sono a diretto contatto con acqua o decongelamento sono soggetti a danneggiamenti; la differenza dipende da come vengono impiegati. Non tutti i prodotti in calcestruzzo sono resistenti al gelo. Il nostro

Prescrizioni generali di posa

servizio tecnico è à sua disposizione per una consulenza.

Conservazione dei prodotti in calcestruzzo

I prodotti in calcestruzzo non necessitano di una conservazione particolare. Per la pulizia possono essere impiegati acqua e eventualmente prodotti detergenti e una spazzola.

- Il calcestruzzo non è resistente all'acido; forme di pulizia con acido devono perciò essere evitate.
- Attraverso un'impregnazione speciale può essere ridotta la formazione di impurità (ad esempio causate da alghe o muschio).
- L'utilizzo di apparecchiature ad alta pressione può provocare crepature sulla pasta di cemento. Con apparecchi di pulizia ad aspirazione occorre fare attenzione che non venga aspirata la sabbia dai giunti.

Il grasso o il muschio nei giunti tra i componenti in calcestruzzo favoriscono il mantenimento delle caratteristiche naturali del materiale e non hanno nessuna influenza negativa sulla qualità del prodotto.

Sicurezza sul lavoro

Per l'installazione di elementi in calcestruzzo pesanti, raccomandiamo di utilizzare delle attrezzature appropriate. Per primo si devono evitare possibili

lesioni alle dita, per secondo danni come scheggiature, crepe sulla superficie ecc. e per terzo devono essere ridotti i costi. Può ricevere maggiori informazioni dal nostro servizio tecnico.

