

Art.	Descrizione prodotto
Lastre «modern standard»	
K0010	ROZFORTE® lastra smussata liscia
K0013	LAMINA lastra smussata liscia
K0101	ROZGARD lastra spigoli vivi con nocche frattazzata
Lastre «modern edel»	
K1010	ROZFORTE® lastra smussata sabbiata
K1020	RESIDENZA® lastra smussata sabbiata
K1025	ESTRELLA lastra in beton fino
K1041	DESEGNO lastra in beton su misura
K1101	ROZGARD lastra spigoli vivi con nocche sabbiata
K1201	FINALGO Vakuum lastra smussata sabbiata
K1202	FINALGO Vakuum lastra spigoli vivi sabbiata
K1203	FINALGO VILLA Vakuum lastra smussata sabbiata
K1301	FINALGO Vakuum lastra smussata sabbiata
K1302	FINALGO Vakuum lastra spigoli vivi sabbiata
Lastre ghiaia a vista	
K 20 01	CASTELLO® lastra smussata ghiaia a vista

Art.	Descrizione prodotto
Lastre «natura»	
K3004	ESTRELLA lastra
K3015	ANTIKA lastra strutturata
K3017	STRUKTURA lastra con struttura travertin
K3104	HACIENDA® CAMINOS lastra poligonale
K3105	HACIENDA® ENTRADA lastra
K3108	NATURE MOMENTS® lastra in beton
Lastre strutturate	
K3503	LENIA lastra con struttura simile al legno
K3505	BOSCUS lastra con struttura simil legno e scanalature
K3506	TERRA NOVA lastra con struttura simile al legno
K3510	ARDESIA lastra
K3511	SLADE lastra
K3512	Lastra in ceramica per esterni
Lastre levigate	
K4021	ESTADO SKY lastra con nocche spigoli vivi levigata
Lastre die protezione	
K5001	EUROFLEX lastra di protezione
Accessori per lastre	
K6001	Accessori per lastre
Bordi per piscina	
K9101	RESIDENZA® bordi per piscina

Campi di impiego

L'impiego di lastre è molteplice e si presta per la pavimentazione di :

giardini, tetti piani, entrate, giardini d'inverno, giardini pubblici, impianti sportivi, terrazze, balconi, parchi giochi.

A partire da uno spessore minimo di 5 cm, possono anche essere impiegate per pavimentazioni carrozzabili.

Tolleranze nelle dimensioni

A causa del tipo di fabbricazione occorre calcolare delle tolleranze nelle misure che corrispondono, secondo Norme SAI 246.509 (SN EN 1339)

- Al fine di compensare queste tolleranze è indispensabile osservare le seguenti prescrizioni di esecuzione per quanto concerne lo strato di fondazione dei giunti.
- Le nostre indicazioni di dimensioni sono modulari. Nel caso di pianificazione, calcolo del fabbisogno e posa, occorre considerare il fattore tolleranze.

Base di calcolo per dimensioni modulari

Le quantità di lastre per m² indicate si intendono per posa eseguita con giunti chiusi. Da parte nostra viene indicata una dimensione modulare che semplifica il lavoro in fase progettuale.

A causa di inevitabili tolleranze nelle dimensioni durante il processo di fabbricazione (le nostre tolleranze rientrano nelle specifiche Norme SN EN 1339:2003)

e a dipendenza del disegno di posa scelto va considerata una variazione del fabbisogno effettivo al momento dell'ordinazione.

Differenze di colorazione

Differenze di colorazione su grandi superfici possono essere evitate posando lastre scelte da diverse palette e mischiate fra di loro.

Attenzione in caso di contatto con concimi così come alcuni tipi di fiori, possono apparire delle macchie superficiali.

Strato di fondazione

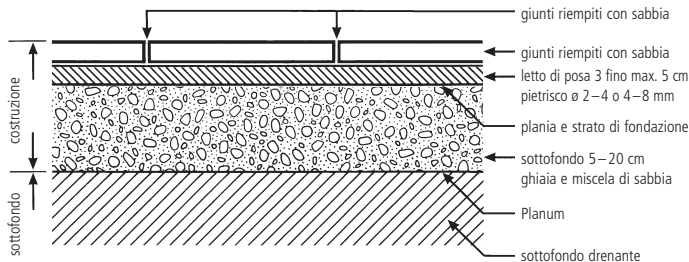
Per superfici non carrozzabili (casi normali) è sufficiente di regola una miscela di pietrisco/sabbia di spessore 5–20 cm, nel caso in cui il sottofondo sia resistente al gelo. Il sottofondo deve essere drenante. Le ineguaglianze dello strato di sottofondo dei blocchetti non deve superare 2 cm, misurati con una staggia da 4 m.

Letto di posa e materiale idoneo

Per il letto di posa viene utilizzato pietrisco con Ø 2–4 o 4–8 mm.

Per pavimentazioni con lastre su superfici con isolamento o protezione si può anche utilizzare un ghiaietto tondo Ø 4–8 mm.

Il letto di posa deve essere livellato perfettamente prima della posa delle lastre. Lo spessore del letto di posa deve essere compreso tra un minimo di 3 e massimo 5 cm.



Giunti, materiale per giunti e riempimento

- Durante la posa con le lastre in beton è da prevedere un giunto fino a 4 mm, a dipendenza del tipo di impiego.
- Le lastre devono essere posate leggermente una accanto all'altra, ma mai in maniera troppo ravvicinata.

Durante la posa occorre riempire continuamente i giunti.

Materiali idonei per il riempimento dei giunti sono : sabbia con \emptyset 0-1, \emptyset 0-2, \emptyset 0-4 mm.

Nel caso di superfici non carrozzabili come balconi, terrazze, tetti piani, ecc, i giunti non devono essere riempiti.

Sconsigliamo di posare le lastre su letto di malta (pericolo di efflorescenze).

Le lastre non devono essere vibrare, ma assestate con un martello in gomma.

Possibilità di posa meccanica con l'apposito apparecchio

Per eseguire una posa razionale consigliamo l'utilizzo dell'apposito apparecchio meccanico.

Distanziatori per lastre da posare su strutture in beton

Nel caso di posa su terrazze, balconi, tetti piani, direttamente su piano in beton, si consiglia di utilizzare distanziatori sintetici.

I distanziatori sono di regola in gomma (antivibrazione e rumore) oppure anche in materiale sintetico rigido. Differenze nelle altezze possono essere corrette con gli appositi spessori.

E' necessario eseguire un'adeguata evacuazione delle acque.

Pezzi di isolamento quale Sagex, starodur ecc., non sono consigliabili quali distanziatori.

Anche in questo caso si possono posare le lastre anche su pietrisco con Ø 2–4 o Ø 4–8 mm. Per questo tipo di esecuzione occorre provvedere pure ad una adeguata evacuazione delle acque. La pendenza minima del piano di appoggio deve essere del 1.5 % (SIA 271).

Stuoia drenante per lastre posate su costruzione rigida (AquaDrain)

- sistema combinato di portata, drenaggio e protezione
- materassino di drenaggio (sistema sintetico a cassetta)
- possibilità di carico fino a 3.5 kN/m²
- ripartizione ottimale dei carichi
- posa sciolta con o senza stato di livellamento in pendenza.

Assieme all'acqua da drenare ci può essere dello sporco, che raggiungendo lo stato di posa potrebbe intasare gli inter-spazi, impedendo così l'infiltrazione nel sottosuolo. Le conseguenze in questi casi sono : acqua ristagnante, effluorescenze, danni da gelo e esalazioni. Con la posa di una stuoia drenante si possono evitare i problemi sopra descritti. E' da rispettare in ogni caso una pendenza minima di 1.5 % (secondo Norme SIA 271).

Lastre in beton Vakuuum

Le lastre in beton Vakuuum sono indicate per esigenze superiori quali resistenze al gelo ed ai Sali, pressione ed esigenze meccaniche. Campi di impiego secondo lo spessore :

Pavimentazioni non carrozzabili

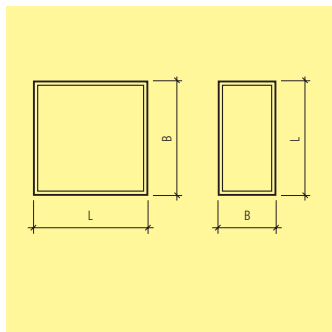
- es. tetti piani, terrazze, balconi
spessore 2+3 cm, tutti i formati ottenibili
- es. giardini, terrazze, balconi, ecc.
spessore 3+4 cm, tutti i formati ottenibili

Pavimentazioni carrozzabili per automezzi fino a 3.5 t.

- es. superfici miste, zone pedonabili, parcheggi, marciapiedi, entrate, piazzali d'entrate, ecc.
spessore ≥ 6 cm, vedi Art. no. K 13 01

Pavimentazioni con traffico pesante (oltre 3.5 t.)

- es. strade residenziali, vie d'accesso, piazzali di magazzini, veicoli comunali, parcheggi, piazzali di manutenzione stradale
spessore ≥ 10 cm, vedi Art. no. K 13 01



Art.-Nr.	HW	L cm	B cm	H cm	M m ² /pal	M pz./m ²	G kg/m ²	CHF/m ²
grigio, liscia, smussata, H 3 cm								
130708	KE 22	40	40	3	18.24	6.3	68	25.00
grigio, liscia, smussata, H 4 cm								
101822	KE 22	40	40	4	14.4	6.3	90	25.00
119712	KE 22	50	25	4	15	8	90	28.00
137023	KE 22	50	50	4	15	4	90	24.50
123017	KE 22	60	40	4	14.4	4.2	90	26.00

Dichiarazione di conformità secondo norme SN EN 1339.

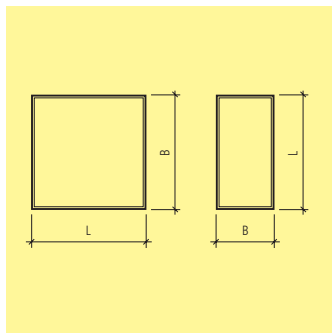
Le lastre ROZFORTE® soddisfano tutte le esigenze estetiche.

Lastre con spessore 3 e 4 cm possono essere impiegate per tetti piani, terrazze, balconi ecc. con carichi di percorrenza limitata.

Su richiesta, vengono fresate lastre in formato piccolo quali elementi di raccordo laterali o finali.

Le lastre ROZFORTE vengono prodotte con calcestruzzo impregnato e a maturazione raggiunta subiscono un ulteriore trattamento di impregnazione che ha come risultato finale una superficie resistente allo sporco e alle macchie, facilitando anche la pulizia.

Distanziatori e fogli di livellamento vedi Art. no. K6001.



Art.-Nr.	HW	L cm	B cm	H cm	M m ² /pal	M pz./m ²	G kg/m ²	CHF/m ²
grigio, liscia, leggermente smussata, H 4 cm								
113392	KE 21	40	40	4	13.4	6.25	90	28.60
119413	KE 21	50	50	4	14	4	90	28.60
127859	KE 21	60	40	4	13.4	4.2	90	28.60
136494	KE 21	60	60	4	10	2.8	90	28.60
130467	KE 21	75	50	4	10.5	2.7	90	28.60
101374	KE 21	80	40	4	13.4	3.2	90	28.60
100261	KE 21	100	50	4	14	2	90	28.60
grigio-mica, liscia, leggermente smussata, H 4 cm								
108289	KE 21	60	40	4	13.4	4.2	90	39.20
109124	KE 21	60	60	4	10	2.8	90	39.20
103302	KE 21	80	40	4	13.4	3.2	90	39.20

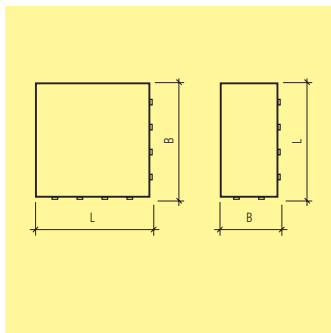
Dichiarazione di conformità secondo norme SN EN 1339.

Lastre con spessore 4 cm possono essere impiegate per tetti piani, terrazze, balconi ecc. con carichi di percorrenza limitata.

Su richiesta, vengono fresate lastre in formato piccolo quali elementi di raccordo laterali o finali.

Le lastre LAMINA grigio-glimmer vengono sottoposte ad una lavorazione speciale, per cui presentano un trattamento superficiale contro le macchie e lo sporco.

Le lastre LAMINA, non devono essere posate con distanziatori o fogli di livellamento.



Art.-Nr.	HW	L cm	B cm	H cm	M m ² /pal	M pz./m ²	G kg/m ²	CHF/m ²
grigio, frattazzata, spigoli vivi, leggermente armata, H 5 cm								
114772	KG 22	100	50	5	10	2	112.5	103.00
123078	KG 22	100	100	5	10	1	112.5	103.00

Dichiarazione di conformità secondo norme SN EN 1339.

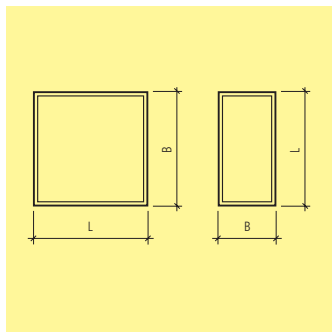
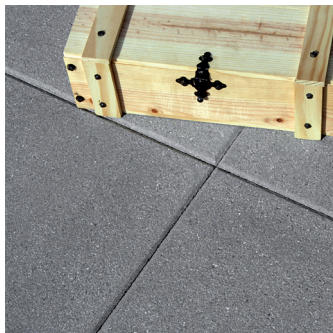
Le lastre ROZGARD sono provviste su due lati di nocche distanziatrici di 0.2 cm.

Le lastre con spigoli vivi non sono combinabili con le lastre smussate.

Su richiesta si possono produrre, oppure fresare, lastre con altre dimensioni.

I lavori di fresatura vengono fatturati separatamente.

Distanziatori e fogli di livellamento vedi Art. no. K6001.



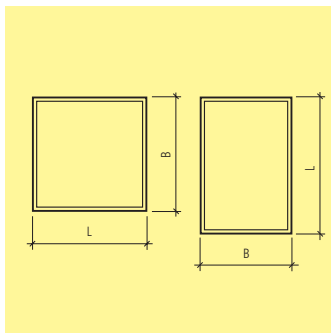
Art.-Nr.	HW	L cm	B cm	H cm	M m ² /pal	M pz./m ²	G kg/m ²	CHF/m ²
grigio, sabbaiata, smussata, H 3 cm								
106128	KE 22	40	40	3	18.24	6.3	68	28.30
antracite, sabbaiata, smussata, H 3 cm								
122280	KE 22	40	40	3	18.24	6.3	68	31.00
grigio, sabbaiata, smussata, H 4 cm								
136986	KE 22	40	40	4	14.4	6.3	90	28.30
111260	KE 22	50	25	4	15	8	90	31.80
115998	KE 22	50	50	4	15	4	90	27.80
127305	KE 22	60	40	4	14.4	4.2	90	29.10
antracite, sabbaiata, smussata, H 4 cm								
126400	KE 22	40	40	4	14.4	6.3	90	31.00
115944	KE 22	50	25	4	15	8	90	34.90
102335	KE 22	50	50	4	15	4	90	30.40
110946	KE 22	60	40	4	14.4	4.2	90	31.80

Dichiarazione di conformità secondo norme SN EN 1339.

Lastre con spessore 3 e 4 cm possono essere impiegate per tetti piani, terrazze, balconi ecc. con carichi di percorrenza limitata.

Su richiesta, vengono fresate lastre in formato piccolo quali elementi di raccordo laterali o finali. Le lastre ROZFORTE vengono prodotte con calcestruzzo impregnato e a maturazione raggiunta subiscono un ulteriore trattamento di impregnazione che ha come risultato finale una superficie resistente allo sporco e alle macchie, facilitando anche la pulizia.

Distanziatori e fogli di livellamento vedi Art. no. K6001.

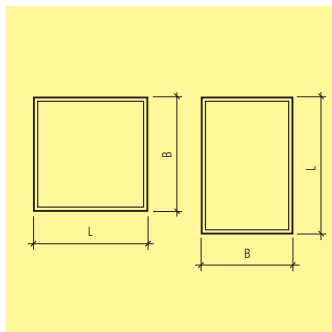
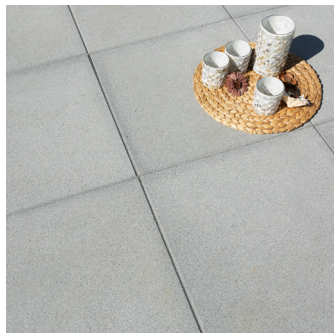


Art.-Nr.	HW	L cm	B cm	H cm	M m ² /pal	M pz./m ²	G kg/m ²	CHF/m ²
LEVENTINA grigio, sabbiata, smussata, H 4 cm								
102763	KG 22	40	40	4	14.4	6.3	90	66.00
123726	KG 22	50	50	4	15	4	90	65.00
134094	KG 22	60	40	4	14.4	4.2	90	65.00
GRISCHUNA grigio antracite, sabbiata, smussata, H 4 cm								
125792	KG 22	40	40	4	14.4	6.3	90	66.00
116585	KG 22	50	50	4	15	4	90	65.00
102479	KG 22	60	40	4	14.4	4.2	90	65.00
ALPINA bianco, sabbiata, smussata, H 4 cm								
112771	KG 22	40	40	4	14.4	6.3	90	66.00
101979	KG 22	50	50	4	15	4	90	65.00
119009	KG 22	60	40	4	14.4	4.2	90	65.00

Dichiarazione di conformità secondo norme SN EN 1339.

Lastre con spessore = 4 cm possono essere impiegate per tetti piani, terrazze, balconi ecc. con carichi di percorrenza. Su richiesta, vengono fresate lastre in formato piccolo quali elementi di raccordo laterali o finali.

Distanziatori e fogli di livellamento vedi Art. no. K6001.

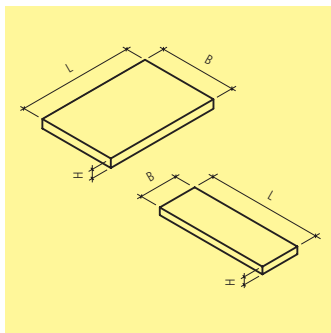


Art.-Nr.	HW	colore	L cm	B cm	H cm	M pz./m ²	M m ² /Pal.	G kg/m ²	CHF/m ²
sabbiata, smussata									
134178	KG 22	grigio-antracite	50	50	4	4	15	90	57.00
131841	KG 22	grigio-antracite	60	40	4	4.2	14.4	90	57.00
137639	KG 22	nero	50	50	4	4	15	90	57.00
119199	KG 22	nero	60	40	4	4.2	14.4	90	57.00
126770	KG 22	bianco	50	50	4	4	15	90	57.00
120430	KG 22	bianco	60	40	4	4.2	14.4	90	57.00

Dichiarazione di conformità secondo norme SN EN 1339.

Lastra con spessore 4 cm possono essere impiegate per tetti piani, terrazze, balconi, ecc. con carichi di percorrenza limitata.

Le lastre ESTRELLA fino vengono prodotte con calcestruzzo impregnato e a maturazione raggiunta subiscono un ulteriore trattamento di impregnazione che ha come risultato finale una superficie resistente allo sporco e alle macchie, facilitando anche la pulizia.



Art.-Nr.	HW	L cm	B cm	H cm	G kg/m ²	CHF/m ²
grigio, liscia, spigoli vivi, fino 0.50 m² per lastra						
124582	KG 21	var.	var.	6	147	188.00
137584	KG 21	var.	var.	8	196	203.00
110870	KG 21	var.	var.	10	245	232.00
137179	KG 21	var.	var.	12	294	252.00
125877	KG 21	var.	var.	14	343	277.00
137476	KG 21	var.	var.	16	392	305.00
137623	KG 21	var.	var.	18	441	335.00
126384	KG 21	var.	var.	20	490	362.00
grigio, liscia, spigoli vivi, da 0.51 a 1.50 m² per lastra						
124264	KG 21	var.	var.	6	147	176.00
104579	KG 21	var.	var.	8	196	191.00
112147	KG 21	var.	var.	10	245	219.00
133190	KG 21	var.	var.	12	294	238.00
111074	KG 21	var.	var.	14	343	261.00
106010	KG 21	var.	var.	16	392	286.00
131214	KG 21	var.	var.	18	441	313.00
114714	KG 21	var.	var.	20	490	339.00
grigio, liscia, spigoli vivi, da 1.51 a 4.0 m² per lastra						
121349	KG 21	var.	var.	8	196	181.00
134894	KG 21	var.	var.	10	245	211.00
101819	KG 21	var.	var.	12	294	229.00
102018	KG 21	var.	var.	14	343	244.00
125745	KG 21	var.	var.	16	392	264.00

Art.-Nr.	HW	L cm	B cm	H cm	G kg/m ²	CHF/m ²
grigio, liscia, spigoli vivi, da 1.51 a 4.0 m² per lastra						
128335	KG 21	var.	var.	18	441	286.00
126736	KG 21	var.	var.	20	490	308.00
grigio, sabbiata, spigoli vivi, fino 0.50 m² per lastra						
131036	KG 21	var.	var.	6	147	209.00
136649	KG 21	var.	var.	8	196	222.00
106106	KG 21	var.	var.	10	245	255.00
101424	KG 21	var.	var.	12	294	275.00
100181	KG 21	var.	var.	14	343	303.00
107349	KG 21	var.	var.	16	392	336.00
127998	KG 21	var.	var.	18	441	368.00
125293	KG 21	var.	var.	20	490	398.00
grigio, sabbiata, spigoli vivi, da 0.51 a 1.50 m² per lastra						
130266	KG 21	var.	var.	6	147	197.00
113700	KG 21	var.	var.	8	196	211.00
119512	KG 21	var.	var.	10	245	243.00
128726	KG 21	var.	var.	12	294	261.00
138411	KG 21	var.	var.	14	343	288.00
125195	KG 21	var.	var.	16	392	315.00
103483	KG 21	var.	var.	18	441	347.00
135253	KG 21	var.	var.	20	490	375.00
grigio, sabbiata, spigoli vivi, da 1.51 a 4.0 m² per lastra						
100495	KG 21	var.	var.	8	196	217.00
132970	KG 21	var.	var.	10	245	251.00
132749	KG 21	var.	var.	12	294	268.00
114865	KG 21	var.	var.	14	343	284.00
127343	KG 21	var.	var.	16	392	303.00
122472	KG 21	var.	var.	18	441	326.00
109246	KG 21	var.	var.	20	490	348.00
antracite, liscia, spigoli vivi, fino 0.50 m² per lastra						
123757	KG 21	var.	var.	6	147	194.00
119254	KG 21	var.	var.	8	196	211.00
135251	KG 21	var.	var.	10	245	244.00
116953	KG 21	var.	var.	12	294	266.00
125199	KG 21	var.	var.	14	343	293.00
131626	KG 21	var.	var.	16	392	322.00
108976	KG 21	var.	var.	18	441	354.00
113513	KG 21	var.	var.	20	490	384.00

Art.-Nr.	HW	L cm	B cm	H cm	G kg/m ²	CHF/m ²
antracite, liscia, spigoli vivi, da 0.51 a 1.50 m² per lastra						
139754	KG 21	var.	var.	6	147	183.00
124003	KG 21	var.	var.	8	196	200.00
103336	KG 21	var.	var.	10	245	233.00
105279	KG 21	var.	var.	12	294	252.00
105863	KG 21	var.	var.	14	343	276.00
126370	KG 21	var.	var.	16	392	303.00
133559	KG 21	var.	var.	18	441	333.00
125029	KG 21	var.	var.	20	490	361.00
antracite, liscia, spigoli vivi, da 1.51 a 4.0 m² per lastra						
139723	KG 21	var.	var.	8	196	189.00
139749	KG 21	var.	var.	10	245	221.00
137999	KG 21	var.	var.	12	294	242.00
130948	KG 21	var.	var.	14	343	259.00
117997	KG 21	var.	var.	16	392	280.00
133243	KG 21	var.	var.	18	441	306.00
124382	KG 21	var.	var.	20	490	330.00
antracite, sabbiata, spigoli vivi, fino 0.50 m² per lastra						
112197	KG 21	var.	var.	6	147	215.00
115016	KG 21	var.	var.	8	196	232.00
130159	KG 21	var.	var.	10	245	267.00
125524	KG 21	var.	var.	12	294	289.00
104404	KG 21	var.	var.	14	343	319.00
121350	KG 21	var.	var.	16	392	352.00
107510	KG 21	var.	var.	18	441	387.00
126516	KG 21	var.	var.	20	490	420.00
antracite, sabbiata, spigoli vivi, da 0.51 a 1.50 m² per lastra						
122549	KG 21	var.	var.	6	147	204.00
135366	KG 21	var.	var.	8	196	221.00
113920	KG 21	var.	var.	10	245	256.00
111738	KG 21	var.	var.	12	294	276.00
106071	KG 21	var.	var.	14	343	302.00
137945	KG 21	var.	var.	16	392	333.00
117157	KG 21	var.	var.	18	441	366.00
125841	KG 21	var.	var.	20	490	397.00

Art.-Nr.	HW	L cm	B cm	H cm	G kg/m ²	CHF/m ²
antracite, sabbata, spigoli vivi, da 1.51 a 4.0 m² per lastra						
129670	KG 21	var.	var.	8	196	225.00
138231	KG 21	var.	var.	10	245	260.00
111818	KG 21	var.	var.	12	294	281.00
108334	KG 21	var.	var.	14	343	299.00
101937	KG 21	var.	var.	16	392	320.00
106609	KG 21	var.	var.	18	441	345.00
112655	KG 21	var.	var.	20	490	370.00

Art.-Nr.	HW	Descr.	CHF/m
supplementi di lavorazione			
118369	ZZ 21	smusso 5/5 mm	1.20
125056	ZZ 21	smusso 10/10 mm	2.10

Art.-Nr.	HW	Descr.	CHF/pz.
supplementi di lavorazione			
106904	ZZ 21	ancoraggio zincato per la posa Rd 12 senza coperchio di copertura	10.50
111087	ZZ 21	ancoraggio zincato per la posa Rd 16 senza coperchio di copertura	12.60

Dichiarazione di conformità secondo norme SN EN 1339 per le lastre con lunghezza fino a max. 100 cm.

Le lastre DESEGNO vengono prodotte su ordinazione, senza quantità minima di ordinazione. Quantità minima di fatturazione = 1 m².

Su richiesta sono ottenibili altre colorazioni e spessori, spigoli smussati o altre forme geometriche. Possibilità di esecuzione e prezzi, sono da richiedere per ogni oggetto.

Le lastre DESEGNO su misura non sono combinabili con le lastre DESEGNO standard.

Nei prezzi è compresa l'armatura che per gli spessori H 6 cm o 8 cm viene indicata come struttura pedonale, mentre per gli spessori H 10 cm fino a H 20 cm diventa carrozzabile per automobili.

Prezzo per lastre carrozzabili per autocarri su richiesta.

La lunghezza massima ottenibile è di 200 cm.

Le dimensioni massime ottenibili sono in funzione dei carichi.

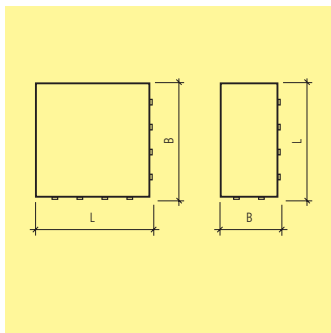
Le dimensioni dello strato di fondazione sono da calcolare in base alla norma VSS SN 640 5852.

Consigliamo di eseguire la posa delle lastre DESEGNO con distanziatori.

Lastre soggette a traffico devono essere posate esclusivamente con distanziatori per giunti.

Superficie liscia: valore antisdrucciolo R11 (GS2).

Superficie sabbata: valore antisdrucciolo R13 (GS4).



Art.-Nr.	HW	L cm	B cm	H cm	M m ² /pal	M pz./m ²	G kg/m ²	CHF/m ²
grigio, sabbata, spigoli vivi, leggermente armata, H 5 cm								
136160	KG 22	100	50	5	10	2	112.5	122.00
119709	KG 22	100	100	5	10	1	112.5	122.00

Dichiarazione di conformità secondo norme SN EN 1339.

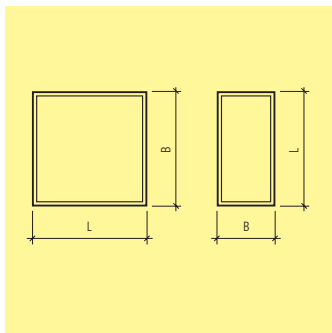
Le lastre ROZGARD sono provviste su due lati di nocche distanziatrici di 0.2 cm.

Le lastre con spigoli vivi non sono combinabili con le lastre smussate.

Su richiesta si possono produrre, oppure fresare, lastre con altre dimensioni.

I lavori di fresatura vengono fatturati separatamente.

Distanziatori e anelli di livellamento vedi Art. no. K6001.



Art.-Nr.	HW	L cm	B cm	H cm	M m ² /pal	M pz./m ²	G kg/m ²	CHF/m ²
grigio, sabbiata, smussata, H 2 cm								
117223	KF 99	40	40	2.2	15.36	6.3	56	43.60
131462	KF 99	50	50	2.2	24	4	56	43.60
grigio, sabbiata, smussata, H 3 cm								
126324	KF 99	40	40	3	10.88	6.3	75	38.60
104387	KF 99	50	25	3	12.75	8	75	42.80
123225	KF 99	50	50	3	17	4	75	37.00
138162	KF 99	60	40	3	16.32	4.2	75	38.60
grigio, sabbiata, smussata, H 4 cm								
105492	KF 99	40	40	4	8	6.3	100	38.60
107282	KF 99	50	25	4	9.75	8	100	41.60
132627	KF 99	50	50	4	12.5	4	100	37.00
139458	KF 99	60	30	4	11.7	5.56	100	41.60
133861	KF 99	60	40	4	12	4.2	100	38.60
130064	KF 99	60	60	4	10.8	2.8	100	41.60
129916	KF 99	75	50	4	9.75	2.7	100	41.60
133215	KF 99	80	40	4	8.32	3.2	100	41.60
101765	KF 99	90	30	4	7.02	3.7	100	56.00
123838	KF 99	100	20	4	10	5	100	71.50
112113	KF 99	100	25	4	12.5	4	100	66.50
111568	KF 99	100	30	4	7.8	3.33	100	59.50
106059	KF 99	100	40	4	10.4	2.5	100	59.50
130783	KF 99	100	50	4	12.5	2	100	41.60

Art.-Nr.	HW	L cm	B cm	H cm	M m ² /pal	M pz./m ²	G kg/m ²	CHF/m ²
grigio, sabbiata, smussata, H 5 cm								
109464	KF 99	50	50	5	11	4	125	43.60
139337	KF 99	60	60	5	9	2.8	125	43.60
111876	KF 99	100	50	5	11	2	125	43.60
104674	KF 99	100	60	5	13.2	1.7	125	43.60
antracite, sabbiata, smussata, H 2 cm								
118445	KF 99	40	40	2.2	15.36	6.3	56	50.50
119798	KF 99	50	50	2.2	24	4	56	50.50
antracite, sabbiata, smussata, H 3 cm								
105213	KF 99	40	40	3	10.88	6.3	75	41.90
111352	KF 99	50	25	3	12.75	8	75	45.90
136912	KF 99	50	50	3	17	4	75	40.90
127894	KF 99	60	40	3	16.32	4.2	75	41.90
antracite, sabbiata, smussata, H 4 cm								
138505	KF 99	40	40	4	8	6.3	100	41.90
139437	KF 99	50	25	4	9.75	8	100	44.80
136552	KF 99	50	50	4	12.5	4	100	40.90
126126	KF 99	60	30	4	11.7	5.56	100	44.80
128343	KF 99	60	40	4	12	4.2	100	41.90
137073	KF 99	60	60	4	10.8	2.8	100	44.80
119857	KF 99	75	50	4	9.75	2.7	100	44.80
118939	KF 99	80	40	4	8.32	3.2	100	44.80
100414	KF 99	90	30	4	7.02	3.7	100	59.50
127720	KF 99	100	20	4	10	5	100	75.00
128580	KF 99	100	25	4	12.5	4	100	70.00
124691	KF 99	100	30	4	7.8	3.33	100	62.00
116139	KF 99	100	40	4	10.4	2.5	100	62.00
117251	KF 99	100	50	4	12.5	2	100	44.80
antracite, sabbiata, smussata, H 5 cm								
124734	KF 99	50	50	5	11	4	125	47.70
139242	KF 99	60	60	5	9	2.8	125	47.70
137321	KF 99	100	50	5	11	2	125	47.70
giallo jura, sabbiata, smussata, H 3 cm								
103657	KF 99	40	40	3	10.88	6.3	75	45.90
135570	KF 99	50	25	3	12.75	8	75	49.70
106272	KF 99	50	50	3	17	4	75	45.80
110743	KF 99	60	40	3	16.32	4.2	75	46.80

Art.-Nr.	HW	L cm	B cm	H cm	M m ² /pal	M pz./m ²	G kg/m ²	CHF/m ²
giallo jura, sabbiata, smussata, H 4 cm								
107305	KF 99	40	40	4	8	6.3	100	45.90
109159	KF 99	50	25	4	9.75	8	100	48.60
113384	KF 99	50	50	4	12.5	4	100	44.80
113486	KF 99	60	40	4	12	4.2	100	45.90
108758	KF 99	60	60	4	10.8	2.8	100	48.60
118228	KF 99	75	50	4	9.75	2.7	100	48.60
110932	KF 99	100	50	4	12.5	2	100	48.60
giallo jura, sabbiata, smussata, H 5 cm								
114743	KF 99	50	50	5	11	4	125	53.00
133045	KF 99	60	60	5	9	2.8	125	53.00
127211	KF 99	100	50	5	11	2	125	53.00

Dichiarazione di conformità secondo norme SN EN 1339.

Su alcune dimensioni viene applicato un supplemento per quantità inferiori a 100 m². Vogliate informarvi al momento dell'ordinazione.

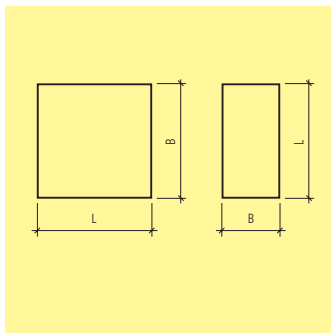
Le lastre con H 2 cm devono essere posate su un letto di Splitt perfettamente livellato.

I vantaggi del sistema Vakuum:

- maggior resistenza alla pressione e all'abrasione
- resistente alla benzina, oli e altre sostanze aggressive

Consigliamo l'utilizzo di distanziatori.

Distanziatori e anelli di livellamento vedi Art. no. K6001.



Art.-Nr.	HW	L cm	B cm	H cm	M m ² /pal	M pz./m ²	G kg/m ²	CHF/m ²
grigio, sabbiata, spigoli vivi, H 3 cm								
126255	KF 99	40	40	3	10.88	6.3	75	42.80
129475	KF 99	50	25	3	12.75	8	75	44.80
114935	KF 99	50	50	3	17	4	75	39.60
126004	KF 99	60	40	3	16.32	4.2	75	42.80
grigio, sabbiata, spigoli vivi, H 4 cm								
107628	KF 99	40	40	4	8	6.3	100	42.00
109093	KF 99	50	25	4	9.75	8	100	44.70
130727	KF 99	50	50	4	12.5	4	100	39.60
100887	KF 99	60	30	4	11.7	5.56	100	43.70
119278	KF 99	60	40	4	12	4.2	100	42.00
130975	KF 99	60	60	4	10.8	2.8	100	43.70
124030	KF 99	75	50	4	9.75	2.7	100	43.70
124588	KF 99	80	40	4	8.32	3.2	100	43.70
116701	KF 99	90	30	4	7.02	3.7	100	59.50
101687	KF 99	100	20	4	10	5	100	72.50
116053	KF 99	100	25	4	12.5	4	100	66.00
112150	KF 99	100	30	4	7.8	3.4	100	58.50
122421	KF 99	100	40	4	10.4	2.5	100	58.50
107208	KF 99	100	50	4	12.5	2	100	43.70
grigio, sabbiata, spigoli vivi, H 5 cm								
123476	KF 99	50	50	5	11	4	125	45.90
129379	KF 99	60	60	5	9	2.8	125	45.90
126048	KF 99	100	20	5	8.8	5	125	72.50

Art.-Nr.	HW	L cm	B cm	H cm	M m ² /pal	M pz./m ²	G kg/m ²	CHF/m ²
134691	KF 99	100	25	5	11	4	125	67.50
114791	KF 99	100	30	5	6.6	3.4	125	58.50
109864	KF 99	100	40	5	8.8	2.5	125	58.50
130011	KF 99	100	50	5	11	2	125	45.90
116236	KF 99	100	60	5	13.2	1.7	125	45.90
antracite, sabbiata, spigoli vivi, H 4 cm								
118185	KF 99	40	40	4	8	6.3	100	45.00
121154	KF 99	50	25	4	9.75	8	100	47.30
120355	KF 99	50	50	4	12.5	4	100	43.10
120043	KF 99	60	30	4	11.7	5.56	100	47.30
136446	KF 99	60	40	4	12	4.2	100	45.00
100417	KF 99	60	60	4	10.8	2.8	100	47.30
108574	KF 99	75	50	4	9.75	2.7	100	47.30
103126	KF 99	80	40	4	8.32	3.2	100	47.30
124650	KF 99	90	30	4	7.02	3.7	100	62.00
113499	KF 99	100	20	4	10	5	100	75.50
105660	KF 99	100	25	4	12.5	4	100	70.50
130938	KF 99	100	30	4	7.8	3.4	100	62.00
124194	KF 99	100	40	4	10.4	2.5	100	62.00
104180	KF 99	100	50	4	12.5	2	100	47.30
antracite, sabbiata, spigoli vivi, H 5 cm								
126673	KF 99	50	50	5	11	4	125	49.60
115405	KF 99	60	60	5	9	2.8	125	49.60
138649	KF 99	100	20	5	8.8	5	125	75.50
115479	KF 99	100	25	5	11	4	125	70.50
113217	KF 99	100	30	5	6.6	3.4	125	62.00
132277	KF 99	100	40	5	8.8	2.5	125	62.00
129915	KF 99	100	50	5	11	2	125	50.50
109329	KF 99	100	60	5	13.2	1.7	125	50.50

Dichiarazione di conformità secondo norme SN EN 1339.

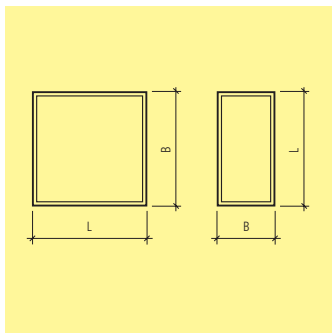
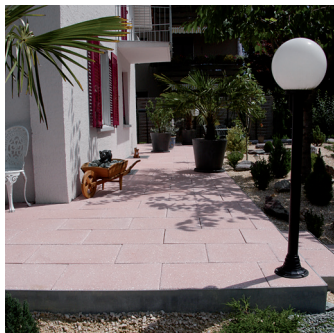
Su alcune dimensioni viene applicato un supplemento per quantità inferiori a 100 m². Vogliate informarvi al momento dell'ordinazione.

Le lastre con spessore 4 cm 100 x 20 cm, 100 x 25 cm e 100 x 30 cm devono appoggiare completamente su un piano di posa in ghiaietto.

I vantaggi del sistema Vakuum:

- maggior resistenza alla pressione e all'abrasione
- resistente alla benzina, oli e altre sostanze aggressive.

Per lastre con spigoli vivi consigliamo sempre l'utilizzo di distanziatori (Art. no. K6001).



Art.-Nr.	HW	L cm	B cm	H cm	M m ² /pal	M pz./m ²	G kg/m ²	CHF/m ²
KORALLE grigio, sabbiata, smussato, H 4 cm								
112507	KF 99	40	40	4	8	6.3	100	54.00
112389	KF 99	50	50	4	12.5	4	100	54.00
111090	KF 99	60	40	4	12	4.2	100	54.00
TURMALIN antracite, sabbiata, smussato, H 4 cm								
129376	KF 99	40	40	4	8	6.3	100	59.00
104134	KF 99	50	50	4	12.5	4	100	59.00
117262	KF 99	60	40	4	12	4.2	100	59.00
BERYLL giallo, sabbiata, smussato, H 4 cm								
121422	KF 99	40	40	4	8	6.3	100	59.00
120703	KF 99	50	50	4	12.5	4	100	59.00
114609	KF 99	60	40	4	12	4.2	100	59.00
RUBIN rosa, sabbiata, smussato, H 4 cm								
121500	KF 99	40	40	4	8	6.3	100	59.00
139525	KF 99	50	50	4	12.5	4	100	59.00
114366	KF 99	60	40	4	12	4.2	100	59.00
AVENTURIN verde, sabbiata, smussato, H 4 cm								
134195	KF 99	40	40	4	8	6.3	100	68.00
103971	KF 99	50	50	4	12.5	4	100	68.00
117542	KF 99	60	40	4	12	4.2	100	68.00
TOPAS bruno arancio, sabbiata, smussato, H 4 cm								
119441	KF 99	40	40	4	8	6.3	100	59.00
107127	KF 99	50	50	4	12.5	4	100	59.00
108521	KF 99	60	40	4	12	4.2	100	59.00

Art.-Nr.	HW	L cm	B cm	H cm	M m ² /pal	M pz./m ²	G kg/m ²	CHF/m ²
AQUAMARIN blu, sabbiata, smussata, H 4 cm								
138541	KF 99	40	40	4	8	6.3	100	114.00
121477	KF 99	50	50	4	12.5	4	100	114.00
136182	KF 99	60	40	4	12	4.2	100	114.00

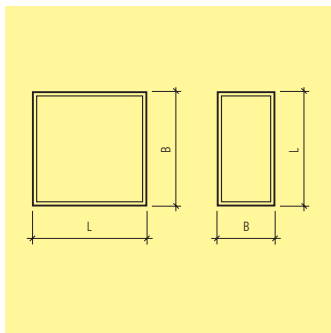
Dichiarazione di conformità secondo norme SN EN 1339.

Su alcune dimensioni viene applicato un supplemento per quantità inferiori a 50 m². Vogliate informarvi al momento dell'ordinazione.

I vantaggi del sistema Vuuum:

- maggior resistenza alla pressione e all'abrasione
- resistente alla benzina, oli e altre sostanze aggressive.

Distanziatori e anelli di livellamento vedi Art. no. K6001.



Art.-Nr.	HW	L cm	B cm	H cm	M m ² /pal	M pz./m ²	G kg/m ²	CHF/m ²
grigio, sabbiata, smussata, pedonabile, H 6 cm								
118869	KF 99	40	40	6	5.76	6.3	150	49.70
108751	KF 99	50	25	6	6.75	8	150	49.70
138517	KF 99	50	50	6	9	4	150	49.70
116729	KF 99	60	30	6	7.56	5.56	150	49.70
127895	KF 99	60	40	6	8.64	4.2	150	49.70
111535	KF 99	60	60	6	7.56	2.8	150	49.70
111582	KF 99	75	50	6	6.75	2.7	150	49.70
108432	KF 99	80	40	6	5.76	3.2	150	49.70
108200	KF 99	90	30	6	4.86	3.7	150	64.50
104320	KF 99	100	20	6	7.2	5	150	81.50
111016	KF 99	100	25	6	9	4	150	75.00
134392	KF 99	100	30	6	5.4	3.33	150	66.50
104467	KF 99	100	40	6	7.2	2.5	150	66.50
131616	KF 99	100	50	6	9	2	150	49.70
grigio, sabbiata, smussata, pedonabile, H 8 cm								
132331	KF 99	90	30	8	3.78	3.7	200	69.50
114132	KF 99	100	20	8	5.6	5	200	87.00
119635	KF 99	100	25	8	7	4	200	80.50
125162	KF 99	100	30	8	4.2	3.33	200	72.50
126376	KF 99	100	40	8	5.6	2.5	200	72.50
grigio, sabbiata, smussata, carrozzabile auto, H 8 cm								
131128	KF 99	40	40	8	5.76	6.3	200	58.50
137821	KF 99	50	25	8	6	8	200	58.50

Art.-Nr.	HW	L cm	B cm	H cm	M m ² /pal	M pz./m ²	G kg/m ²	CHF/m ²
130713	KF 99	50	50	8	6	4	200	58.50
134522	KF 99	60	30	8	4.32	5.56	200	58.50
138705	KF 99	60	40	8	5.76	4.2	200	58.50
127754	KF 99	60	60	8	4.32	2.8	200	58.50
119844	KF 99	75	50	8	4.5	2.7	200	58.50
130375	KF 99	80	40	8	5.76	3.2	200	58.50
106471	KF 99	100	50	8	6	2	200	58.50
grigio, sabbiata, smussata, carrozzabile auto, H 10 cm								
120144	KF 99	90	30	10	2.97	3.7	250	72.00
112784	KF 99	100	20	10	4.4	5	250	91.50
130524	KF 99	100	25	10	5.5	4	250	85.00
136252	KF 99	100	30	10	3.3	3.33	250	74.50
125079	KF 99	100	40	10	4.4	2.5	250	74.50
122624	KF 99	100	50	10	5	2	250	61.00
grigio, sabbiata, smussata, carrozzabile autocarro, H 10 cm								
122568	KF 99	40	40	10	4.8	6.3	250	61.00
113134	KF 99	50	25	10	5	8	250	61.00
100679	KF 99	50	50	10	5	4	250	61.00
132547	KF 99	60	30	10	3.6	5.56	250	61.00
101639	KF 99	60	40	10	4.8	4.2	250	61.00
135810	KF 99	60	60	10	3.6	2.8	250	61.00
134752	KF 99	75	50	10	3.75	2.7	250	61.00
100127	KF 99	80	40	10	4.8	3.2	250	61.00
antracite, sabbiata, smussata, pedonabile, H 6 cm								
108476	KF 99	40	40	6	5.76	6.3	150	55.50
126173	KF 99	50	25	6	6.75	8	150	55.50
122879	KF 99	50	50	6	9	4	150	55.50
117045	KF 99	60	30	6	7.56	5.56	150	55.50
113539	KF 99	60	40	6	8.64	4.2	150	55.50
136250	KF 99	60	60	6	7.56	2.8	150	55.50
109311	KF 99	75	50	6	6.75	2.7	150	55.50
117111	KF 99	90	30	6	4.86	3.7	150	69.00
110795	KF 99	100	20	6	7.2	5	150	87.00
110841	KF 99	100	25	6	9	4	150	80.50
103685	KF 99	100	30	6	5.4	3.33	150	71.50
139662	KF 99	100	40	6	7.2	2.5	150	71.50
105028	KF 99	100	50	6	9	2	150	55.50

Art.-Nr.	HW	L cm	B cm	H cm	M m ² /pal	M pz./m ²	G kg/m ²	CHF/m ²
antracite, sabbiata, smussata, pedonabile, H 8 cm								
112711	KF 99	90	30	8	3.78	3.7	200	76.50
126567	KF 99	100	20	8	5.6	5	200	94.00
109428	KF 99	100	25	8	7	4	200	87.00
109661	KF 99	100	30	8	4.2	3.33	200	79.50
127758	KF 99	100	40	8	5.6	2.5	200	79.50
antracite, sabbiata, smussata, carrozzabile auto, H 8 cm								
116166	KF 99	40	40	8	5.76	6.3	200	65.00
127339	KF 99	50	25	8	6	8	200	65.00
118362	KF 99	50	50	8	6	4	200	65.00
120555	KF 99	60	30	8	4.32	5.56	200	65.00
126801	KF 99	60	40	8	5.76	4.2	200	65.00
119545	KF 99	60	60	8	4.32	2.8	200	65.00
127291	KF 99	75	50	8	4.5	2.7	200	65.00
104529	KF 99	100	50	8	6	2	200	65.00
antracite, sabbiata, smussata, carrozzabile auto, H 10 cm								
139669	KF 99	90	30	10	2.97	3.7	250	80.50
114208	KF 99	100	20	10	4.4	5	250	99.00
111222	KF 99	100	25	10	5.5	4	250	93.00
110414	KF 99	100	30	10	3.3	3.33	250	82.50
123116	KF 99	100	40	10	4.4	2.5	250	82.50
100362	KF 99	100	50	10	5	2	250	68.00
antracite, sabbiata, smussata, carrozzabile autocarro, H 10 cm								
106381	KF 99	40	40	10	4.8	6.3	250	68.00
114281	KF 99	50	25	10	5	8	250	68.00
113157	KF 99	50	50	10	5	4	250	68.00
110390	KF 99	60	30	10	3.6	5.56	250	68.00
114704	KF 99	60	40	10	4.8	4.2	250	68.00
111604	KF 99	60	60	10	3.6	2.8	250	68.00
116737	KF 99	75	50	10	3.75	2.7	250	68.00
giallo jura, sabbiata, smussata, pedonabile, H 6 cm								
128413	KF 99	40	40	6	5.76	6.3	150	61.50
135475	KF 99	50	25	6	6.75	8	150	61.50
139217	KF 99	50	50	6	9	4	150	61.50
133285	KF 99	60	40	6	8.64	4.2	150	61.50
137668	KF 99	60	60	6	7.56	2.8	150	61.50
102459	KF 99	75	50	6	6.75	2.7	150	61.50
118812	KF 99	100	50	6	9	2	150	61.50

Art.-Nr.	HW	L cm	B cm	H cm	M m ² /pal	M pz./m ²	G kg/m ²	CHF/m ²
giallo jura, sabbiata, smussata, carrozzabile auto, H 8 cm								
101572	KF 99	40	40	8	5.76	6.3	200	69.50
121767	KF 99	50	25	8	6	8	200	69.50
105077	KF 99	50	50	8	6	4	200	69.50
115147	KF 99	60	40	8	5.76	4.2	200	69.50
105276	KF 99	60	60	8	4.32	2.8	200	69.50
124761	KF 99	75	50	8	4.5	2.7	200	69.50
123546	KF 99	100	50	8	6	2	200	69.50
giallo jura, sabbiata, smussata, carrozzabile auto, H 10 cm								
124961	KF 99	100	50	10	5	2	250	72.50
giallo jura, sabbiata, smussata, carrozzabile autocarro, H 10 cm								
104428	KF 99	40	40	10	4.8	6.3	250	72.50
129739	KF 99	50	25	10	5	8	250	72.50
121929	KF 99	50	50	10	5	4	250	72.50
128297	KF 99	60	40	10	4.8	4.2	250	72.50
133468	KF 99	60	60	10	3.6	2.8	250	72.50
138755	KF 99	75	50	10	3.75	2.7	250	72.50

Dichiarazione di conformità secondo norme SN EN 1339.

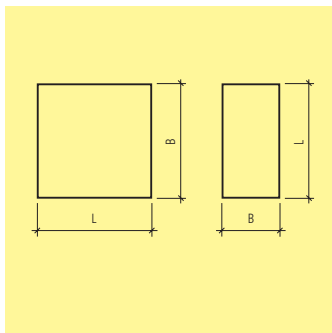
Su alcune dimensioni viene applicato un supplemento per quantità inferiori a 100 m². Vogliate informarvi al momento dell'ordinazione.

I vantaggi del sistema Vakuum:

- maggior resistenza alla pressione e all'abrasione
- resistente alla benzina, oli e altre sostanze aggressive.

Lastre soggette a traffico devono essere posate esclusivamente con distanziatori per giunti.

Distanziatori e anelli di livellamento vedi Art. no. K6001.



Art.-Nr.	HW	L cm	B cm	H cm	M m ² /pal	M pz./m ²	G kg/m ²	CHF/m ²
grigio, sabbiata, spigoli vivi, pedonabile, H 6 cm								
126501	KF 99	40	40	6	5.76	6.3	150	55.00
118931	KF 99	50	25	6	6.75	8	150	55.00
117023	KF 99	50	50	6	9	4	150	55.00
108376	KF 99	60	30	6	7.56	5.56	150	55.00
117864	KF 99	60	40	6	8.64	4.2	150	55.00
128329	KF 99	60	60	6	7.56	2.8	150	55.00
121280	KF 99	75	50	6	6.75	2.7	150	55.00
121555	KF 99	80	40	6	5.76	3.2	150	55.00
110050	KF 99	90	30	6	4.86	3.7	150	66.50
132686	KF 99	100	20	6	7.2	5	150	82.00
103512	KF 99	100	25	6	9	4	150	74.50
110769	KF 99	100	30	6	5.4	3.3	150	67.00
138372	KF 99	100	40	6	7.2	2.5	150	67.00
122011	KF 99	100	50	6	9	2	150	55.00
105822	KF 99	100	60	6	10.8	1.7	150	56.50
grigio, sabbiata, spigoli vivi, pedonabile, H 8 cm								
113821	KF 99	90	30	8	3.78	3.7	200	72.00
grigio, sabbiata, spigoli vivi, carrozzabile auto, H 8 cm								
118052	KF 99	40	40	8	5.76	6.3	200	64.00
115797	KF 99	50	25	8	6	8	200	64.00
105965	KF 99	50	50	8	6	4	200	64.00
134517	KF 99	60	30	8	4.32	5.56	200	64.00
136492	KF 99	60	40	8	5.76	4.2	200	64.00

Art.-Nr.	HW	L cm	B cm	H cm	M m ² /pal	M pz./m ²	G kg/m ²	CHF/m ²
137904	KF 99	60	60	8	4.32	2.8	200	64.00
112052	KF 99	75	50	8	4.5	2.7	200	64.00
108518	KF 99	80	40	8	5.76	3.2	200	64.00
106473	KF 99	100	20	8	5.6	5	200	86.50
118851	KF 99	100	25	8	7	4	200	80.00
124345	KF 99	100	30	8	4.2	3.3	200	72.00
139717	KF 99	100	40	8	5.6	2.5	200	70.50
115550	KF 99	100	50	8	6	2	200	66.00
110119	KF 99	100	60	8	7.2	1.7	200	65.50
grigio, sabbiata, spigoli vivi, carrozzabile auto, H 10 cm								
110508	KF 99	90	30	10	2.97	3.7	250	74.00
108837	KF 99	100	20	10	4.4	5	250	90.50
117574	KF 99	100	25	10	5.5	4	250	84.00
125169	KF 99	100	30	10	3.3	3.3	250	75.50
138084	KF 99	100	40	10	4.4	2.5	250	75.50
104873	KF 99	100	50	10	5	2	250	68.00
100289	KF 99	100	60	10	6	1.7	250	68.00
grigio, sabbiata, spigoli vivi, carrozzabile autocarro, H 10 cm								
109323	KF 99	40	40	10	4.8	6.3	250	65.50
127096	KF 99	50	25	10	5	8	250	65.50
111412	KF 99	50	50	10	5	4	250	65.50
125973	KF 99	60	30	10	3.6	5.56	250	65.50
112319	KF 99	60	40	10	4.8	4.2	250	65.50
104877	KF 99	60	60	10	3.6	2.8	250	65.50
103335	KF 99	75	50	10	3.75	2.7	250	65.50
108817	KF 99	80	40	10	4.8	3.2	250	65.50

Dichiarazione di conformità secondo norme SN EN 1339.

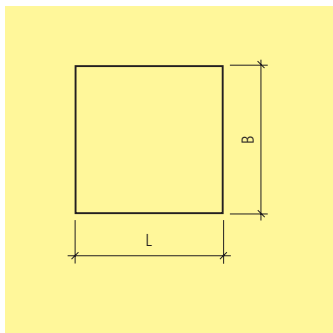
Su alcune dimensioni viene applicato un supplemento per quantità inferiori a 100 m². Vogliate informarvi al momento dell'ordinazione.

I vantaggi del sistema Vakuum:

- maggior resistenza alla pressione e all'abrasione
- resistente alla benzina, oli e altre sostanze aggressive.

Lastre soggette a traffico devono essere posate esclusivamente con distanziatori per giunti.

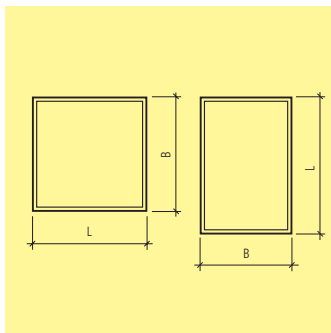
Distanziatori e anelli di livellamento vedi Art. no. K6001.



Art.-Nr.	HW	L cm	B cm	H cm	M m ² /pal	M pz./m ²	G kg/m ²	CHF/m ²
grigio Sarina, ghiaia a vista 6 – 12 mm, smussata, H 4 cm								
124297	KG 99	50	50	4	14.0	4.00	87	63.00

Lastre con spessore = 4 cm possono essere impiegate per tetti piani, terrazze, balconi ecc. con carichi di percorrenza limitata.

Distanziatori e anelli di livellamento vedi Art. no. K6001.



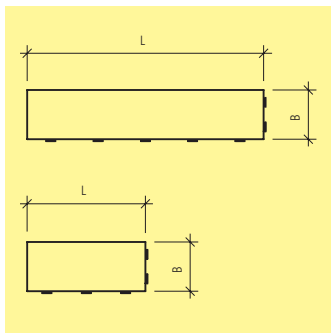
Art.-Nr.	HW	colore	L cm	B cm	H cm	M pz./m ²	M m ² /Pal.	G kg/m ²	CHF/m ²
strutturata, sabbiata, smussata									
128116	KG 22	grigio naturale	50	50	4	4	15	90	43.30
120114	KG 22	grigio antracite	40	40	4	6.3	14.4	90	55.00
114974	KG 22	grigio antracite	50	50	4	4	15	90	55.00
101585	KG 22	grigio antracite	60	40	4	4.2	14.4	90	55.00
132741	KG 22	nero	40	40	4	6.3	14.4	90	55.00
103979	KG 22	nero	50	50	4	4	15	90	55.00
128255	KG 22	nero	60	40	4	4.2	14.4	90	55.00
102848	KG 22	bianco	40	40	4	6.3	14.4	90	55.00
122589	KG 22	bianco	50	50	4	4	15	90	55.00
115784	KG 22	bianco	60	40	4	4.2	14.4	90	55.00
127913	KG 22	bruno	50	50	4	4	15	90	55.00
137190	KG 22	giallo	50	50	4	4	15	90	55.00

Dichiarazione di conformità secondo norme SN EN 1339.

Lastre con spessore 4 cm possono essere impiegate per tetti piani, terrazze, balconi, ecc. con carichi di percorrenza limitata.

Le lastre ESTRELLA vengono prodotte con calcestruzzo impregnato e a maturazione raggiunta subiscono un ulteriore trattamento di impregnazione che ha come risultato finale una superficie resistente allo sporco e alle macchie, facilitando anche la pulizia.

Distanziatori e fogli di livellamento vedi Art. no. K6001.



Art.-Nr.	HW	L cm	B cm	H cm	M m ² /pal	M pz./m ²	G kg/m ²	CHF/m ²
vulcano, antracite, strutturata, spigoli vivi								
136186	KG 21	60	25	5	9	6.66	112.5	109.00
117306	KG 21	120	25	5	9	3.33	112.5	109.00
bianco, strutturata, spigoli vivi								
127039	KG 21	60	25	5	9	6.66	112.5	109.00
104111	KG 21	120	25	5	9	3.33	112.5	109.00

Dichiarazione di conformità secondo norme SN EN 1339 per le lastre con lunghezza fino a max. 100 cm.

Le lastre ANTIKA vengono prodotte su ordinazione.

Le lastre ANTIKA posseggono su due lati delle nocche distanziatrici di 2 mm.

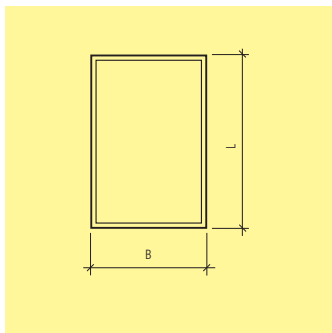
Lastre con spessore 5 cm possono essere impiegate per tetti piani, terrazze, balconi ecc. con carichi di percorrenza limitata.

Su richiesta, vengono fresate lastre in formato piccolo quali elementi di raccordo laterali o finali.

Valore Atisdruciuolo R12 (GS3).

Le lastre ANTIKA, non devono essere posate con distanziatori o fogli di livellamento.

Da posare su un piano di posa con Splitt perfettamente livellato.



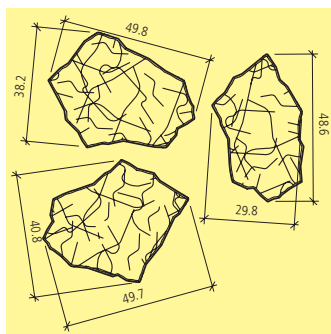
Art.-Nr.	HW	colore	L cm	B cm	H cm	M pz./m ²	M m ² /Pal.	G kg/m ²	CHF/m ²
strutturata, grezza, smussata									
103010	KG 22	antracite	60	40	4	4.2	14.4	90	47.80
strutturata, sabbiata, smussata									
112350	KG 22	antracite	60	40	4	4.2	14.4	90	52.00

Dichiarazione di conformità secondo norme SN EN 1339.

Lastre con spessore 4 cm possono essere impiegate per tetti piani, terrazze, balconi ecc. con carichi di percorrenza limitata.

Le lastre STRUKTURA vengono prodotte con calcestruzzo impregnato e a maturazione raggiunta subiscono un ulteriore trattamento di impregnazione che ha come risultato finale una superficie resistente allo sporco e alle macchie, facilitando anche la pulizia.

Distanziatori e anelli di livellamento vedi Art. no. K6001.



Art.-Nr.	HW	colore	H cm	M m ² /pal	G kg/m ²	CHF/m ²
smussata, H 5.5 cm						
109120	KG 21	terra grigio	5.5	7.32	115	69.50
137474	KG 21	terra beige	5.5	7.32	115	69.50
106894	KG 21	terra grigio beige	5.5	7.32	115	69.50

Dichiarazione di conformità secondo norme SN EN 1339.

Le lastre poligonali HACIENDA® CAMINOS sono composte da 3 formati diversi.

Lastre A, B e C = 1 Set. Esse non sono fornibili singolarmente.

Quantità minima: 0.73 m² = 2 Set.

Fabbisogno 2.73 Set/m² (con giunti 12 mm).

I giunti tra le lastre devono essere di almeno 12 mm e vanno riempiti con sabbia 0-2 mm, sabbia 0-4 mm, ghiaietto o malta, vedi Art. W8102.

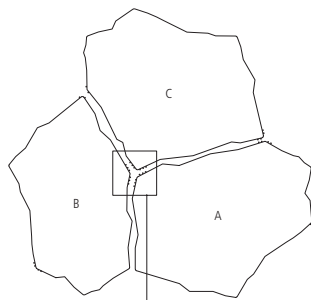
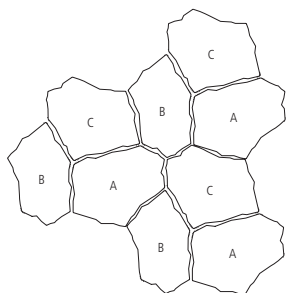
Le lastre HACIENDA® CAMINOS vengono impiegate unicamente per superfici pedonabili.

Le Lastre HACIENDA® CAMINOS vengono prodotte con calcestruzzo impregnato.

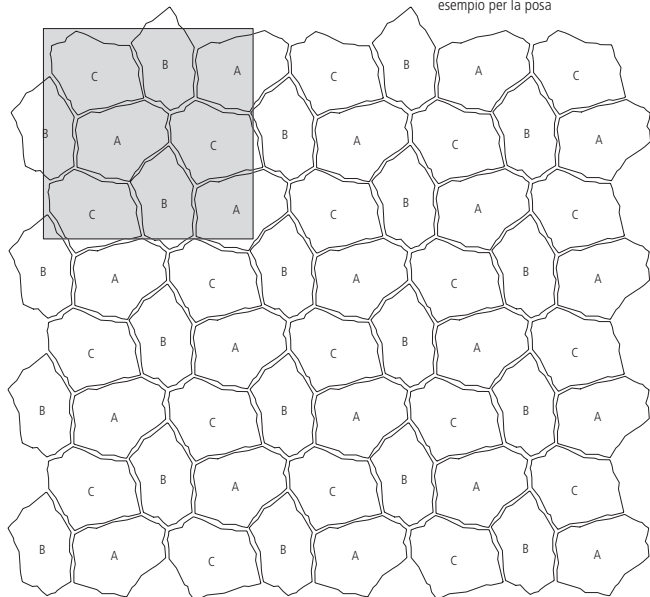
Elementi di chiusura diritti si ottengono tramite fresatura.

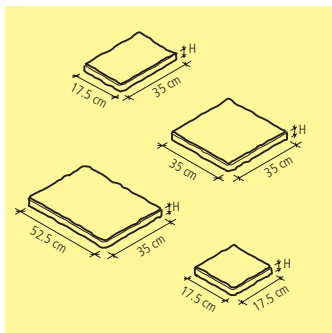
Al fine di facilitare la posa, vogliate prestare attenzione che la numerazione sulle lastre si trovi sempre in corrispondenza, una di fronte all'altra.

Ogni lastra possiede tre punti di marcatura. Durante la posa occorre prestare attenzione affinché ogni punto corrisponda tra le lastre. Osservando questa regola ne risulta una posa facile da eseguire.



esempio per la posa





Art.-Nr.	HW	L cm	H cm	M m ² /pal	G kg/m ²	CHF/m ²
terra beige, strutturata, spigoli arrotondati, H 5.5 cm						
116974	KG 21	17.5 – 52.5	5.5	8.82	115	63.00
terra beige grigio, strutturata, spigoli arrotondati, H 5.5 cm						
109669	KG 21	17.5 – 52.5	5.5	8.82	115	63.00

Dichiarazione di conformità secondo norme SN EN 1339.

Le lastre HACIENDA® ENTRADA vengono fornite in strati con i diversi moduli mischiati fra loro. Esse non sono quindi ottenibili separatamente nei singoli formati. Larghezza delle fughe 8 mm.

Quantità minima di ordinazione è uno strato = 0.735 m²

Uno strato è composto da 7 lastre :

2 pz. 52.5 x 35 cm

2 pz. 35 x 35 cm

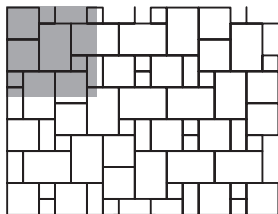
1 pz. 35 x 17.5 cm

2 pz. 17.5 x 17.5 cm

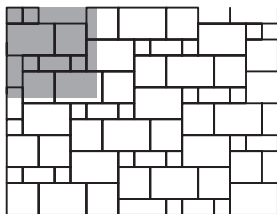
I giunti tra le lastre vanno riempiti con sabbia 0-2/0-4 mm.

Tramite il processo di impregnazione di fabbrica, le lastre HACIENDA ENTRADA ottengono una protezione superficiale che facilita la pulizia delle stesse.

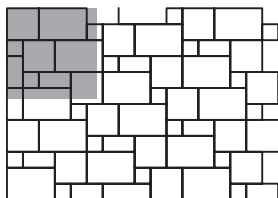
Indicazioni concernenti i tipi di struttura, colori ed effluorescenze vedi prescrizioni tecniche per prodotti in beton.



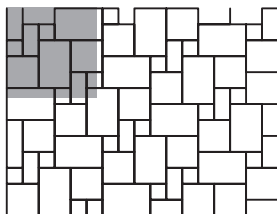
Esempio di posa 1



Esempio di posa 2

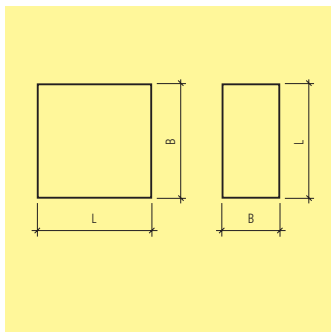
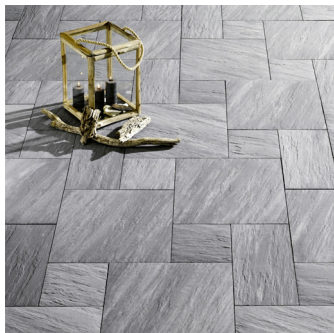


Esempio di posa 3



Esempio di posa 4

Gli esempi di posa da tipo 2 fino a 4 necessitano di lastre su misura che devono essere tagliate su misura in cantiere



Art.-Nr.	HW	L cm	B cm	H cm	M pz./m ²	M m ² /Pal.	G kg/m ²	CHF/m ²
grigio chiaro, con struttura tipo ardesia, spigoli vivi								
124356	KG 99	30	30	5.5	11.11	10.8	115	68.00
117162	KG 99	60	30	5.5	5.56	10.8	115	68.00
118721	KG 99	60	60	5.5	2.78	7.2	115	68.00
grigio scuro, con struttura tipo ardesia, spigoli vivi								
134123	KG 99	30	30	5.5	11.11	10.8	115	68.00
133567	KG 99	60	30	5.5	5.56	10.8	115	68.00
136917	KG 99	60	60	5.5	2.78	7.2	115	68.00

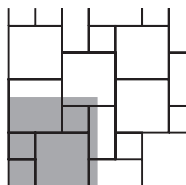
Dichiarazione di conformità secondo norme SN EN 1339.

I giunti delle lastre NATURE MOMENTS® devono essere riempiti con sabbia fine (0-2 mm) oppure con ghiaietto (1-3 mm). I giunti devono avere una distanza di 4 mm.

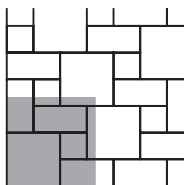
Le lastre NATURE MOMENTS® vengono prodotte con calcestruzzo impregnato.

Valore antisdrucolo R 13 (GS 4).

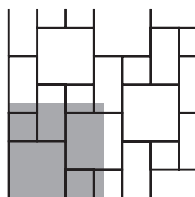
Indicazioni concernenti i tipi di struttura, colori ed effluorescenze vedi prescrizioni tecniche per prodotti in beton.



Esempio di posa 1
 1.38 lastre 30/30 per m²
 0.69 lastre 60/30 per m²
 2.07 lastre 60/60 per m²



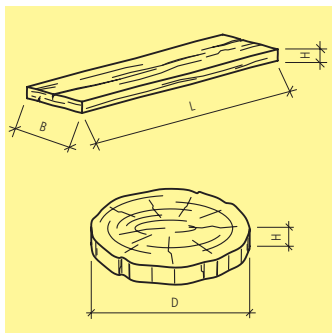
Esempio di posa 2
 1.55 lastre 30/30 per m²
 1.61 lastre 60/30 per m²
 1.58 lastre 60/60 per m²



Esempio di posa 3
 1.54 lastre 30/30 per m²
 1.62 lastre 60/30 per m²
 1.58 lastre 60/60 per m²

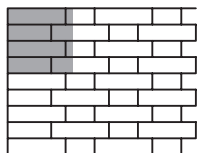
Non sono previste lastre speciali di raccordo/finali.

Occorre pertanto tagliare e adattare le lastre standard considerando il relativo sfrido.

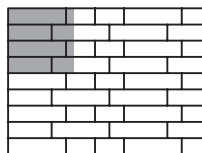


Art.-Nr.	HW	L cm	B cm	H cm	M m ² /pal	M pz./m ²	G kg/m ²	CHF/pz.
lastra, grigio naturale, strutturata								
139167	KG 21	88 – 89	24.5 – 25.5	5	4.67	4.49	26	26.60
138493	KG 21	59 – 59.5	24.5 – 25.5	5	4.45	6.75	17	18.00
105537	KG 21	44 – 44.5	24.5 – 25.5	5	4.67	8.99	13	13.10
lastra, grigio/antracite, strutturata								
125184	KG 21	88 – 89	24.5 – 25.5	5	4.67	4.49	26	29.20
134604	KG 21	59 – 59.5	24.5 – 25.5	5	4.45	6.75	17	19.70
117555	KG 21	44 – 44.5	24.5 – 25.5	5	4.67	8.99	13	14.40
lastra, bruno terra, strutturata								
127365	KG 21	88 – 89	24.5 – 25.5	5	4.67	4.49	26	29.20
115802	KG 21	59 – 59.5	24.5 – 25.5	5	4.45	6.75	17	19.70
132460	KG 21	44 – 44.5	24.5 – 25.5	5	4.67	8.99	13	14.40
lastra grigio/bruno, strutturata								
126196	KG 21	88 – 89	24.5 – 25.5	5	4.67	4.49	26	31.90
131540	KG 21	59 – 59.5	24.5 – 25.5	5	4.45	6.75	17	21.50
130597	KG 21	44 – 44.5	24.5 – 25.5	5	4.67	8.99	13	15.70

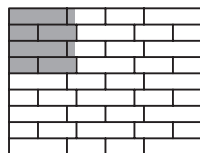
Art.-Nr.	HW	colore	D cm	H cm	M pz./pal	G kg/pz.	CHF/pz.
lastra rotonda, strutturata							
125285	KG 21	grigio naturale	35 – 37.5	4	30	10	23.90
104135	KG 21	grigio/antracite	35 – 37.5	4	30	10	29.00
115333	KG 21	bruno terra	35 – 37.5	4	30	10	29.00



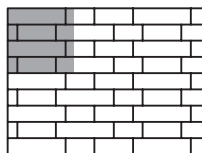
Esempio di posa 1
3.1 lastre 89/25 per m²
2.9 lastre 44.5/25 per m²



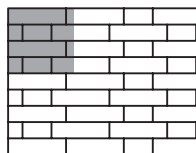
Esempio di posa 2
3.6 lastre 89/25 per m²
2.3 lastre 44.5/25 per m²



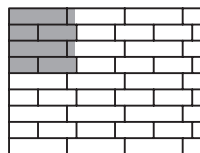
Esempio di posa 3
2.0 lastre 89/25 per m²
3.8 lastre 59/25 per m²
2.0 lastre 44.5/25 per m¹ (marginale)



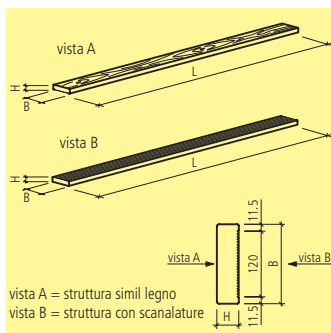
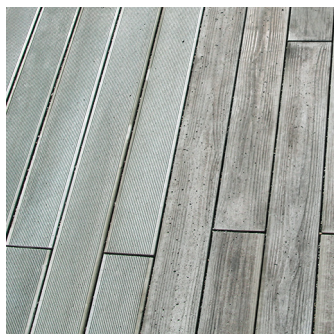
Esempio di posa 4
2.1 lastre 89/25 per m²
2.1 lastre 59/25 per m²
2.1 lastre 44.5/25 per m²



Esempio di posa 5
3.6 lastre 89/25 per m²
1.8 lastre 44.5/25 per m²



Esempio di posa 6
2.3 lastre 89/25 per m²
3.3 lastre 59/25 per m²
2.0 lastre 44.5/25 per m¹ (marginale)



Art.-Nr.	HW	colore	L cm	B cm	H cm	M pz./m ²	M m ² /Pal.	G kg/pz.	CHF/pz.	
lastra in beton, strutturata										
126513	KG	21	A grigio / B grigio	200	14.3	4	3.45	10.3	26	40.40
123460	KG	21	A grigio-nero / B grigio	200	14.3	4	3.45	10.3	26	43.10
Distanziatore										
123795	ZZ	21	grigio	10	4-5	2.5				2.70

Lastre con H 4 cm ideali per tetti piani, terrazze, balconi e altre superfici con carichi minimi.

La struttura con scanalature è disponibile esclusivamente con colore grigio.

Le lastre BOSCUS presentano due superfici a vista diverse, lato a struttura tipo legno, lato B struttura a scanalature.

Le screpolature superficiali, così come la presenza di piccoli pori e colorazione differente sono caratteristiche di questo prodotto e non sono da intendersi come difetti di produzione.

Consigliamo di eseguire la posa in letto di sabbia/splitt, mantenendo un giunto di 5 mm su tutti i lati.

Si possono pure utilizzare distanziatori specifici.

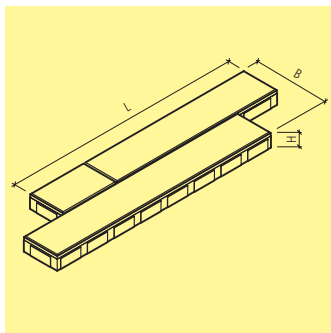
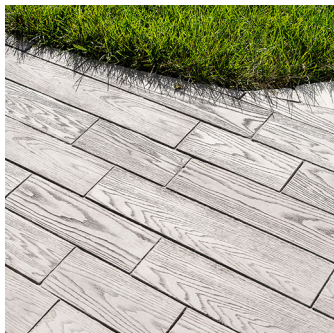
Durante la posa utilizzare martelli con gomma.

Come materiali di riempimento consigliamo di utilizzare Splitt 2-4 mm.

Possono anche essere utilizzate quale muro di protezione o recinzione per giardini in combinazione con i pali e lastre di recinzione.

Le lastre BOSCUS subiscono un trattamento di impregnazione da fabbrica (lato A) che permette di ottenere una pulizia più semplice.





Art.-Nr.	HW	colore	L cm	B cm	H cm	M m ² /Pal.	M m ² /Pal.	G kg/pz.	CHF/pz.
strutturata, con fughe a vista (6 tipi)									
135438	KG 21	grigio naturale	81.2	25.8	5	4.41	4.76	24	26.00
135028	KG 21	bianco Ahorn	81.2	25.8	5	4.41	4.76	24	28.90

Dichiarazione di conformità secondo norme SN EN 1339.

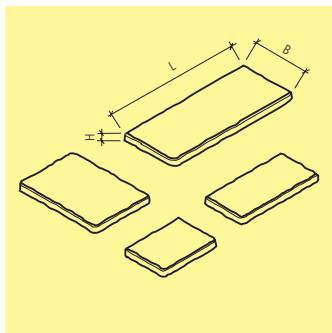
Lastre con spessore 5 cm possono essere impiegate per tetti piani, terrazze, balconi ecc. con carichi di percorrenza.

Le screpolature superficiali, così come la presenza di piccoli pori e colorazione differente sono caratteristiche di questo prodotto e non sono da intendersi come difetti di produzione.

Durante la posa utilizzare martelli con gomma.

Come materiali di riempimento consigliamo di utilizzare sabbia 0-2/0-4 mm.

Valore antiscivolo R12 (GS3).



Art.-Nr.	HW	L cm	B cm	H cm	M pz./m ²	M m ² /Pal.	G kg/m ²	CHF/m ²
grigio naturale, con struttura tipo ardesia								
131445	KK 21	90	40	3.5	2.78	10.8	86	114.00
124979	KK 21	60	40	3.5	4.17	9.6	86	81.70
114406	KK 21	60	30	3.5	5.56	7.2	86	81.70
138779	KK 21	40	30	3.5	8.33	7.2	86	81.70
nero, con struttura tipo ardesia								
125928	KK 21	90	40	3.5	2.78	10.8	86	117.00
105411	KK 21	60	40	3.5	4.17	9.6	86	87.00
116392	KK 21	60	30	3.5	5.56	7.2	86	87.00
125977	KK 21	40	30	3.5	8.33	7.2	86	87.00

Dichiarazione di conformità secondo norme SN EN 1339.

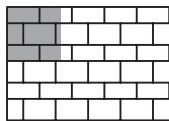
Lastrre con spessore H 3.5 cm possono essere impiegate per tetti piani, terrazze, balconi ecc. con carichi di percorrenza limitata.

La sua caratteristica fa si che si formino giunti da 2 – 5 mm. Durante la posa utilizzare martelli con gomma.

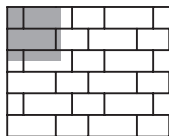
Nel caso di riempimento di giunti con malta occorre considerare un giunto di 5 mm.

Per la posa del formato 90 x 40 cm sono necessari 6 sostegni.

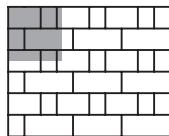
Le lastre ARDESIA subiscono un trattamento di impregnazione da fabbrica che permette di ottenere una pulizia più semplice.



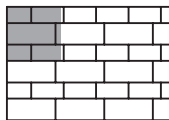
Esempio di posa 1
 2.4 lastre 60/40 per m²
 2.4 lastre 60/30 per m²
 1.4 lastre 40/30 per m¹ (marginale)



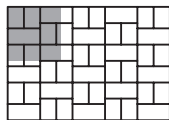
Esempio di posa 2
 1.7 lastre 90/40 per m²
 1.7 lastre 60/40 per m²
 1.25 lastre 40/30 per m¹ (marginale)



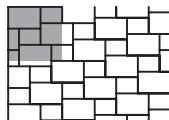
Esempio di posa 3
 1.4 lastre 90/40 per m²
 1.4 lastre 60/40 per m²
 1.4 lastre 40/30 per m²
 1.25 lastre 40/30 per m¹ (marginale)



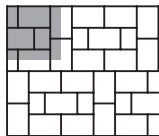
Esempio di posa 4
 1.6 lastre 90/40 per m²
 2.4 lastre 60/30 per m²



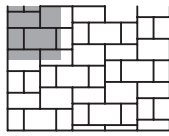
Esempio di posa 5
 2.4 lastre 60/30 per m²
 4.8 lastre 40/30 per m²



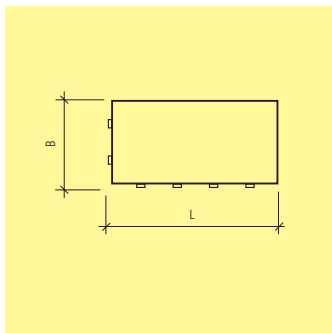
Esempio di posa 6
 2.8 lastre 60/40 per m²
 2.8 lastre 40/30 per m²



Esempio di posa 7
 3.7 lastre 60/40 per m²
 1.1 lastre 40/30 per m²



Esempio di posa 8
 2.3 lastre 60/40 per m²
 1.2 lastre 60/30 per m²
 2.3 lastre 40/30 per m²



Art.-Nr.	HW	colore	L cm	B cm	H cm	M m ² /Pal.	M pz./m ²	G kg/m ²	CHF/m ²
con struttura tipo ardesia, spigoli vivi, leggermente armata									
109780	KG 22	grigio naturale	95	47.5	5	9	2.2	112.5	110.00
130535	KG 22	nero	95	47.5	5	9	2.2	112.5	114.00

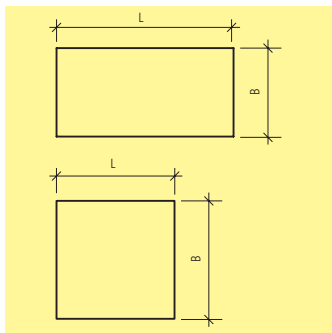
Dichiarazione di conformità secondo norme SN EN 1339.

Le lastre SLADE sono provviste su due lati di nocche distanziatrici di 0.2 cm.

Le lastre H 5 cm possono essere impiegate per tetti piani, terrazze, balconi, ecc. con carichi di percorrenza limitata.

Su richiesta e con supplemento, vengono fresate lastre di formato più piccolo.

Valore antisdruciuolo R 12 (GS3).



Art.-Nr.	HW	L cm	B cm	H cm	M m ² /pal	M pz./m ²	G kg/m ²	CHF/m ²
Pietra di Vals grigio, strutturata, spigoli vivi								
139921	KM 99	60	60	2	21.6	2.78	45	65.00
101325	KM 99	90	45	2	21.87	2.47	45	70.00
Pietra di Faedis, nero, strutturata, spigoli vivi								
138307	KM 99	60	60	2	21.6	2.78	45	65.00
125817	KM 99	90	45	2	21.87	2.47	45	70.00
Pietra di Combe bruno, strutturata, spigoli vivi								
107724	KM 99	60	60	2	21.6	2.78	45	65.00
114328	KM 99	90	45	2	21.87	2.47	45	70.00
Pietra di Barge beige, strutturata, spigoli vivi								
125560	KM 99	60	60	2	21.6	2.78	45	65.00
124706	KM 99	90	45	2	21.87	2.47	45	70.00

Dichiarazione di conformità secondo norme SN EN 14411.

Lastre con spessore 2 cm possono essere impiegate per tetti piani, terrazze, balconi ecc. con carichi di percorrenza limitata.

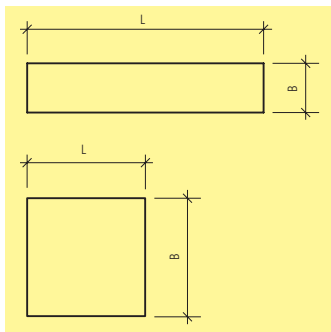
Le lastre in ceramica devono essere posate esclusivamente con distanziatori per giunti.

Per la posa del formato 90 x 45 cm sono necessari 6 sostegni.

Valore antisdruciolo R11.

La fornitura avviene con imballaggi a perdere.

Distanziatori e anelli di livellamento vedi Art. no. K6001.



Art.-Nr.	HW	Descr.	L cm	B cm	H cm	M m ³ /pal	M pz./m ²	G kg/m ²	CHF/m ²
EVOKE bruno, con struttura simil legno, spigoli vivi									
133254	KM 99	con fughe a vista	60	60	2	21.6	2.78	45	65.00
138146	KM 99	senza fughe a vista	120	30	2	25.92	2.78	45	82.00
EVOKE sabbia, con struttura simil legno, spigoli vivi									
126157	KM 99	con fughe a vista	60	60	2	21.6	2.78	45	65.00
108761	KM 99	senza fughe a vista	120	30	2	25.92	2.78	45	82.00

Dichiarazione di conformità secondo norme SN EN 14411.

Lastre con spessore 2 cm possono essere impiegate per tetti piani, terrazze, balconi ecc. con carichi di percorrenza limitata.

Le lastre in ceramica devono essere posate esclusivamente con distanziatori per giunti.

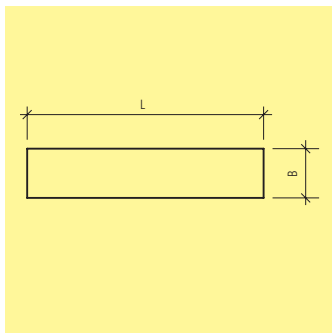
Per la posa del formato 120 x 30 cm sono necessari 6 sostegni.

I formati 60 x 60 cm non possono essere combinati con i formati 120 x 30 cm, avendo otticamente differenti superfici.

Valore antisdrucciolo R11.

La fornitura avviene con imballaggi a perdere.

Distanziatori e anelli di livellamento vedi Art. no. K6001.



Art.-Nr.	HW	colore	L cm	B cm	H cm	M m ² /Pal.	M pz./m ²	G kg/m ²	CHF/m ²
con struttura simil legno, spigoli vivi									
128443	KM 99	GREY	120	30	2	25.92	2.78	45	82.00
114157	KM 99	BLEND	120	30	2	25.92	2.78	45	82.00

Dichiarazione di conformità secondo norme SN EN 14411.

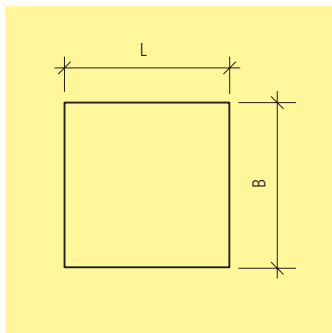
Lastre con spessore 2 cm possono essere impiegate per tetti piani, terrazze, balconi ecc. con carichi di percorrenza limitata.

Le lastre in ceramica devono essere posate esclusivamente con distanziatori per giunti.

Valore antisdruciuolo R11.

La fornitura avviene con imballaggi a perdere.

Distanziatori e anelli di livellamento vedi Art. no. K6001.



Art.-Nr.	HW	colore	L cm	B cm	H cm	M m ² /Pal.	M pz./m ²	G kg/m ²	CHF/m ²
spigoli vivi									
118380	KM 99	GREY	90	90	2	14.58	1.23	45	88.00
129758	KM 99	ANTRACITE	90	90	2	14.58	1.23	45	88.00
117847	KM 99	MOKA	90	90	2	14.58	1.23	45	88.00
136025	KM 99	BEIGE	90	90	2	14.58	1.23	45	88.00

Dichiarazione di conformità secondo norme SN EN 14411.

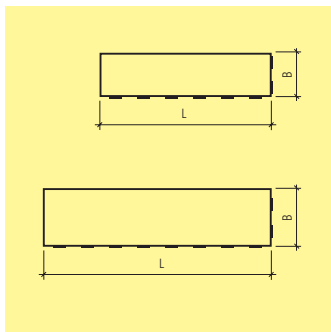
Lastrre con spessore 2 cm possono essere impiegate per tetti piani, terrazze, balconi ecc. con carichi di percorrenza limitata.

Le lastre in ceramica devono essere posate esclusivamente con distanziatori per giunti.

Valore antisdrucolo R11.

La fornitura avviene con imballaggi a perdere.

Distanziatori e anelli di livellamento vedi Art. no. K6001.



Art.-Nr.	HW	L cm	B cm	H cm	M m ² /pal	M pz./m ²	G kg/m ²	CHF/m ²
grigio antracite, levigata, spigoli vivi, carrozzabile auto, H 8 cm								
117940	KK 99	60	15	8	5.76	11.11	180	91.00
106496	KK 99	80	20	8	7.68	6.25	180	91.00
Kristall antracite, levigata, spigoli vivi, carrozzabile auto, H 8 cm								
125864	KK 99	60	15	8	5.76	11.11	180	91.00
106488	KK 99	80	20	8	7.68	6.25	180	91.00
caravella, levigata, spigoli vivi, carrozzabile auto, H 8 cm								
103165	KK 99	60	15	8	5.76	11.11	180	91.00
120305	KK 99	80	20	8	7.68	6.25	180	91.00

Dichiarazione di conformità secondo norme SN EN 1339.

Termine di consegna su richiesta.

colore grigio antracite:

miscelatura di colore grigio e antracite

colore Kristall antracite:

singolo colore.

colore caravella:

miscelatura di colore giallo e bruno-beige.

Per ottenere una superficie con un aspetto omogeneo, se si utilizzano blocchetti con colorazione diversa, occorrerebbe disporre di una superficie minima di 30 m².

Se la posa viene eseguita con lastre su palette FFS, si consiglia di scegliere le lastre da diverse palette.

Esempio di posa 1

4.76 lastre 60/15 per m²

3.57 lastre 80/20 per m²

Lastre di completamento da tagliare:

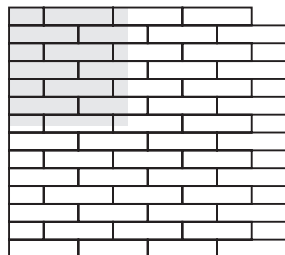
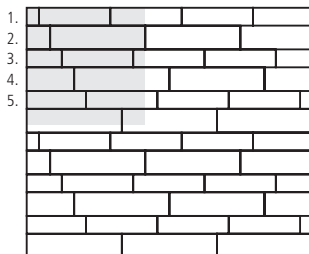
1. fila 10 cm da tagliare

2. fila 20 cm da tagliare

3. fila 30 cm da tagliare

4. fila 40 cm da tagliare

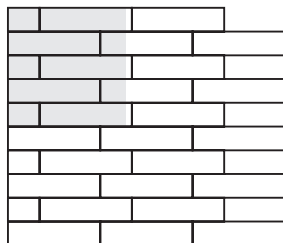
5. fila 50 cm da tagliare



Esempio di posa 2, posa sfalzata (a metà)

11.11 lastre 60/15 per m²

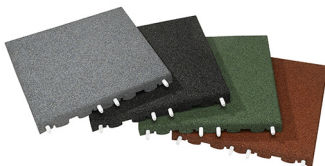
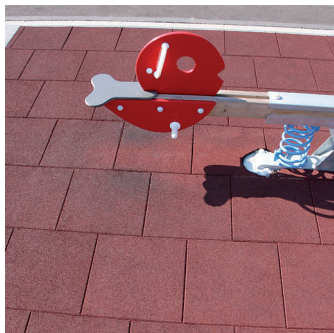
Lastre di completamento da tagliare



Esempio di posa 3, posa sfalzata ($\frac{1}{3}$ su $\frac{2}{3}$)

6.25 lastre 80/20 per m²

Lastre di completamento da tagliare



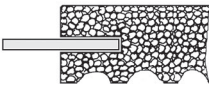
Art.-Nr.	HW	Descr.	L cm	B cm	H cm	M m ² /pal	M pz./m ²	G kg/m ²	CHF/m ²
con granulato di gomma per altezza di caduta da 1.00 m, H 3 cm									
129539	KY 99	rosso	50	50	3	45	4	21	75.00
129153	KY 99	verde	50	50	3	45	4	21	87.00
104027	KY 99	grigio	50	50	3	45	4	21	87.00
126080	KY 99	nero	50	50	3	45	4	21	87.00
con granulato di gomma per altezza di caduta da 1.20 m, H 4 cm									
132074	KY 99	rosso	50	50	4	35	4	26	78.00
111503	KY 99	verde	50	50	4	35	4	26	87.00
107839	KY 99	grigio	50	50	4	35	4	26	87.00
122374	KY 99	nero	50	50	4	35	4	26	87.00
con granulato di gomma per altezza di caduta da 1.50 m, H 5 cm									
101794	KY 99	rosso	50	50	5	30	4	30	85.00
131262	KY 99	verde	50	50	5	30	4	30	103.00
105018	KY 99	grigio	50	50	5	30	4	30	103.00
104664	KY 99	nero	50	50	5	30	4	30	103.00
con granulato di gomma per altezza di caduta da 1.70 m, H 6 cm									
137090	KY 99	rosso	50	50	6	25	4	36	112.00
138933	KY 99	verde	50	50	6	25	4	36	125.00
112787	KY 99	grigio	50	50	6	25	4	36	125.00
132402	KY 99	nero	50	50	6	25	4	36	125.00

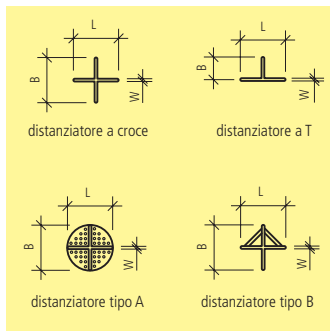
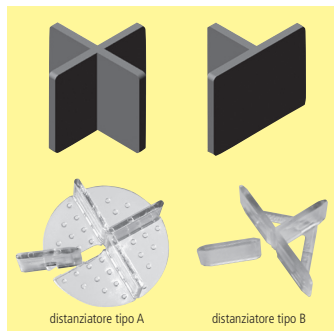
Art.-Nr.	HW	Descr.	L cm	B cm	H cm	M m ² /pal	M pz./m ²	G kg/m ²	CHF/m ²
con granulato di gomma per altezza di caduta da 2.10 m, H 7 cm									
138667	KY 99	rosso	50	50	7	20	4	42	128.00
133825	KY 99	verde	50	50	7	20	4	42	135.00
115765	KY 99	grigio	50	50	7	20	4	42	135.00
131012	KY 99	nero	50	50	7	20	4	42	135.00
con granulato di gomma per altezza di caduta da 2.30 m, H 8 cm									
136524	KY 99	rosso	50	50	8	20	4	48	145.00
127993	KY 99	verde	50	50	8	20	4	48	166.00
126144	KY 99	grigio	50	50	8	20	4	48	166.00
133030	KY 99	nero	50	50	8	20	4	48	166.00

Termine di consegna su richiesta.

Altezza critica di caduta

Descrizione prodotto

Tipo EUROFLEX	Spessore in mm	Altezza critica di caduta				
		50	1m	150	2m	250
	30		1.00 m			
	40		1.20 m			
	50		1.50 m			
	60		1.70 m			
	70		2.10 m			
	80		2.30 m			

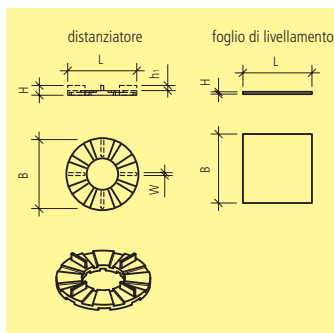


Art.-Nr.	HW	Descr.	L cm	B cm	H cm	W cm	ME pz./pacco	CHF/pacco
distanziatore in materiale sintetico, grigio, per lastre con spessore 2 fino 3 cm								
128367	KY 99	a croce	4	4	1.5	0.3	100	21.30
103878	KY 99	a T	4	2.1	1.5	0.3	100	21.30
122616	KY 99	a croce	4	4	1.5	0.5	100	24.70
116138	KY 99	a T	4	2.1	1.5	0.5	100	24.70
distanziatore in materiale sintetico, grigio, per lastre con spessore 4 fino 5 cm								
119060	KY 99	a croce	4	4	3	0.3	100	24.70
135865	KY 99	a T	4	2	3	0.3	100	24.70
137636	KY 99	a croce	4	4	3	0.5	100	28.20
139530	KY 99	a T	4	2.3	3	0.5	100	28.20
distanziatore in materiale sintetico, grigio, per lastre con spessore 6 fino 10 cm								
117473	KY 99	a croce	4	4	5	0.5	50	16.70
102772	KY 99	a T	4	2.3	5	0.5	50	16.70
139523	KY 99	a croce	6.5	6.5	3	0.8	100	53.50
101310	KY 99	a T	6.5	3.6	3	0.8	100	53.50
distanziatore, materiale sintetico, trasparente, lastre con spessore 2 fino 5 cm								
130994	KY 99	A a croce / a T	5	5	1.7	0.3	100	42.00
137766	KY 99	B a croce / a T	4.6	4.6	1.5	0.3	100	28.20

Fabbisogno:

Distanziatori a croce: 1 pz./lastra.

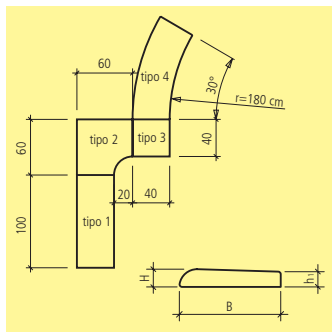
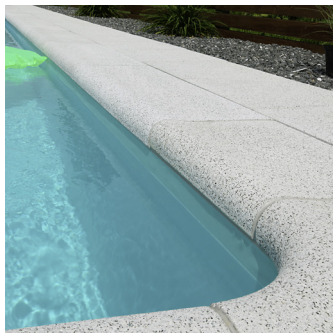
Distanziatori a T : 2 pz./lastra.



Art.-Nr.	HW	L cm	B cm	H cm	CHF/m
profilo TERRAZZA in acciaio 0.8 mm					
115038	KY 99	200	1.8	3	15.50
126000	KY 99	200	1.8	4	16.80

Art.-Nr.	HW	Descr.	D cm	L cm	B cm	H cm	h ₁ cm	W cm	CHF/pz.
distanziatore rotondo in gomma									
136905	KY 99	con distanziatore	13			1.9	1	0.3	2.50
121345	KY 99	senza distanziatore	13			0.9			2.50
foglio di livellamento in gomma									
104330	KY 99	in gomma		12	12	0.1			1.20
104206	KY 99	in gomma		12	12	0.2			1.30
119090	KY 99	in gomma		12	12	0.3			1.40

Fabbisogno distanziatore: 1 pz./lastra



Art.-Nr.	HW	tipo	Descr.	L cm	B cm	H cm	h ₁ cm	R cm	alpha °	G kg/pz.	CHF/pz.	
LEVENTINA grigio, sabbiato, bordo arrotondato, H 7 cm												
132016	KK	22	1	elemento normale	100	40	7	6		65	146.00	
106175	KK	22	2	el. d'angolo interno	60	40	7	6	90	52	172.00	
134821	KK	22	3	el. d'angolo esterno	40	40	7	6	90	26	102.00	
113672	KK	22	4	elemento a raggio	115	40	7	6	180	30	76	171.00

I bordi per piscina vengono prodotti su ordinazione.

Su richiesta altri colori ALPINA bianco e GRISCHUNA grigio-antracite, prezzo come colore LEVENTINA grigio.

I bordi per piscina RESIDENZA devono essere posati osservando un giunto di separazione tra 5-10 mm e devono essere sigillati con silicone.

La posa può essere eseguita con colla (ad es. malta flessibile PCI S2, Elastorapid (per zone umide) SIKADUR 31 SIKA, PCI Vario-Flex PCI).

I bordi per piscina RESIDENZA sabbati, se abbinati alle lastre RESIDENZA sabbiate, hanno una leggera differenza di superficie.