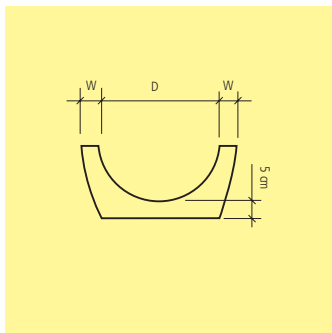
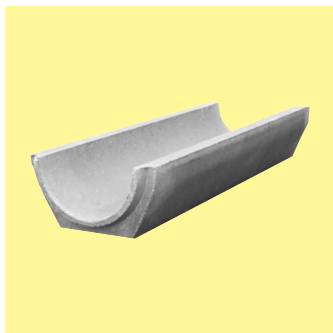


Art.-Nr.	HW	D cm	L cm	W cm	G kg/pz.	CHF/pz.
senza battuta, senza base, L 100 cm						
136344	EF 23, 76	10	100	2.8	13	34.70
104256	EF 23, 76	12	100	2.8	15	34.70
135377	EF 23, 73, 76	15	100	3	20	34.70
117852	EF 23, 73, 76	20	100	3	27	37.00
114870	EF 23, 73, 76	25	100	3.5	40	45.20
115093	EF 23, 73, 76	30	100	4	50	58.50
108606	EF 23, 73, 76	40	100	5	80	80.00
122596	EF 23, 73, 76	50	100	6	124	126.00
121476	EF 23, 73, 76	60	100	6.5	155	157.00
116958	EF 71, 76	70	100	7	201	191.00
102745	EF 26, 71, 76	80	100	8	255	240.00
132701	EF 26, 71	100	100	10	395	329.00
117649	EF 71	125	100	10	510	451.00
senza battuta, senza base, L 50 cm						
108997	EF 23, 76	12	50	2.8	7.5	32.60
121258	EF 23, 73, 76	15	50	3	11	32.60
139906	EF 23, 73, 76	20	50	3	16	32.60
132563	EF 23, 73, 76	25	50	3.5	20	32.60
117862	EF 23, 73, 76	30	50	4	25	43.00
105666	EF 23, 73, 76	40	50	5	40	62.00
110588	EF 23, 73, 76	50	50	6	62	84.00
105894	EF 23, 73, 76	60	50	6.5	77.5	112.00
110321	EF 71, 76	70	50	7	100.5	153.00

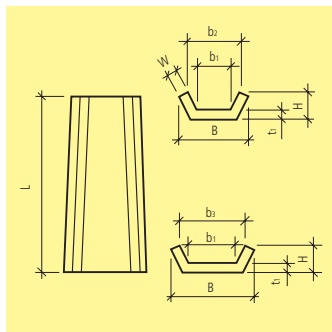
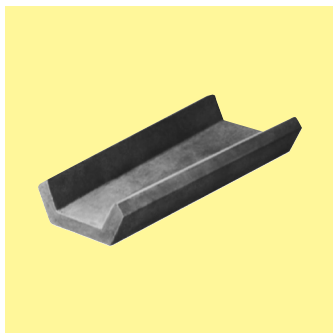
Art.-Nr.	HW	D cm	L cm	W cm	G kg/pz.	CHF/pz.
115847	EF 26, 71, 76	80	50	8	127.5	216.00
111591	EF 26, 71	100	50	10	197.5	261.00
115062	EF 71	125	50	10	255	343.00

A dipendenza del luogo di produzione, le dimensioni (spessore, pareti, pesi) possono variare. Le cunette lunghezza 50 cm, vengono prodotte solo su ordinazione.

Nel caso di utilizzo quale pozzo di ventilazione, griglie e fissaggi relativi vedi Art. no. H2120 e Art. no. H2110.



Art.-Nr.	HW	D cm	L cm	W cm	G kg/pz.	CHF/pz.
senza battuta, con base, L 100 cm						
127061	EF 76	30	100	4	80	75.00
108629	EF 76	40	100	5	115	102.00
139860	EF 76	50	100	6	190	151.00



Art.-Nr.	HW	L cm	B cm	b ₁ cm	b ₂ cm	b ₃ cm	H cm	t ₁ cm	W cm	G kg/pz.	CHF/pz.
----------	----	---------	---------	----------------------	----------------------	----------------------	---------	----------------------	---------	-------------	---------

conica

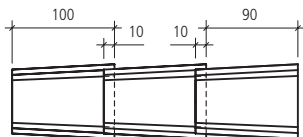
107586	EH	76	100	38/46	20/28	30	38	15	5	5	60	107.00
124980	EH	76	100	54/63	30/38	45	53	21	6	6	105	142.00
102080	EH	76	100	70/78	40/48	60	68	27	7	7	135	278.00

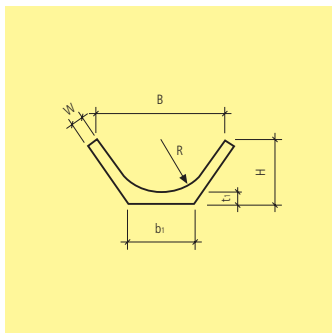
Art.-Nr.	HW	Descr.	CHF/pz.
----------	----	--------	---------

briglia d'arresto, zincata

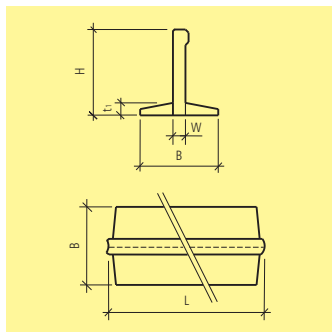
138692	EH	99	per cunetta per ruscelli B 38/46 cm	10.10
122827	EH	99	per cunetta per ruscelli B 54/63 cm e B 70/78 cm	12.30

Fino a 15% di pendenza con una briglia d'arresto per cunetta, oltre il 15% di pendenza con due briglie d'arresto per cunetta. Pendenza minima 8 %.





Art.-Nr.	HW	L cm	B cm	b ₁ cm	H cm	R cm	t ₁ cm	W cm	G kg/pz.	CHF/pz.
con base, con immaschiatura e battuta, R 20 cm										
100891	EH 23	100	48	30	25	20	5.5	4.5	97	163.00
137516	EH 23	200	48	30	25	20	5.5	4.5	194	321.00
con base, con immaschiatura e battuta, R 55 cm										
103901	EH 23	100	132	81	64	55	7	9.5	480	595.00



Art.-Nr.	HW	L cm	B cm	H cm	t ₁ cm	W cm	G kg/pz.	CHF/pz.
armato, con bordo di chiusura e raccordo, smussato								
110339	EM 71	140	50	55	8	8	240	316.00
123676	EM 71	300	50	55	8	8	515	555.00

Vengono prodotti su ordinazione.
Su richiesta altre lunghezze.

Possibili curvature +/- 10° per elemento.

