

Art.-Nr.	HW	tipo	DN	H	h_1	h_2	d_1	NW	V	G tot.	CHF/pz.	
				mm	mm	mm	mm	mm	l	kg/pz.		
compresso coperchio carrozzabile D 400, tipo F con imboccatura, con chiusino												
122424	CK	26	80.15	800	1830	460	480	600	150	615	1200	1890.00
134832	CK	26	100.15	1000	1830	460	480	600	150	965	1800	2390.00
126847	CK	26	125.15	1250	1830	460	480	600	150	1505	2000	2850.00
124940	CK	26	150.15	1500	1830	460	480	600	150	2170	2800	4160.00
108243	CK	26	180.20	1800	1830	510	530	600	200	2910	3530	4880.00
113616	CK	26	200.20	2000	1830	510	530	600	200	3705	4200	5520.00
124876	CK	26	250.25	2500	1830	560	580	600	250	5310	8970	8270.00
109456	CK	22	300.25	3000	2200	560	580	600	250	9895	14540	12200.00

Dichiarazione di conformità secondo norme SN EN 858-1.

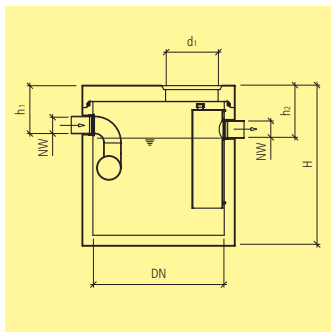
I dissabbiatori vengono installati sempre davanti ad un separatore per idrocarburi. Il loro compito è quello di separare la sabbia ed i fanghi dalle acque residue. Prezzo compreso coperchio carrozzabile, con chiusino secondo disposizioni Cantionali.

tipo 80 = 2 l./sec. - tipo 100 = 3 l./sec. - tipo 125 = 6/8 l./sec. - tipo 150 = 10 l./sec.
 tipo 180 = 15 l./sec. - tipo 200 = 20 l./sec. - tipo 250 = 30 l./sec. - tipo 300 = 40 l./sec.

Gli impianti con DN 2500 e 3000 mm, sono soggetti a un supplemento di trasporto speciale. Richiedete sempre un' offerta in merito.

Il tipo 250 viene assemblato e sigillato sul posto da un nostro specialista.

Per impianti con maggiori capacità, vogliate contattare il nostro servizio tecnico.



Art.-Nr.	HW	NG l/s	DN	H mm	h ₁ mm	h ₂ mm	d ₁ mm	NW mm	G tot. kg/pz.	CHF/pz.	
compreso coperchio carrozzabile D 400, tipo F con imboccatura, con chiusino											
124633	CK	26	2	800	1830	500	550	600	150	1200	2840.00
109682	CK	26	3/6	1000	1830	500	550	600	150	1830	3150.00
133425	CK	26	10	1250	1830	500	550	600	150	2080	4630.00
132958	CK	26	15	1250	1830	550	600	600	200	2090	5450.00
112793	CK	26	20	1500	1830	550	600	600	200	2830	6820.00
120368	CK	26	30	1800	1830	600	650	600	250	3560	8690.00
102102	CK	26	40	2000	1830	650	700	600	300	4240	9900.00
109473	CK	26	50	2500	2110	750	800	600	400	9800	13790.00
132427	CK	22	65	3000	2200	750	800	600	400	14690	16020.00
114251	CK	22	80	3000	2450	750	800	600	400	15450	16150.00
103021	CK	22	100	3000	2700	750	800	600	400	16300	17640.00

Dichiarazione di conformità secondo norme SN EN 858-1.

Vengono impiegati nei garages o negli stabilimenti industriali, per una migliore azione di separazione delle acque residue.

Prima di un separatore per oli, deve essere installato un dissabbiatore, Art. no. C0001.

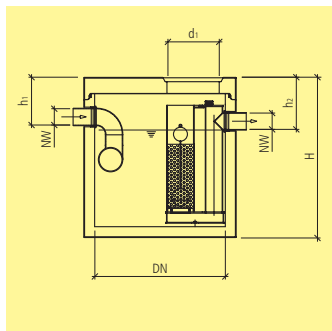
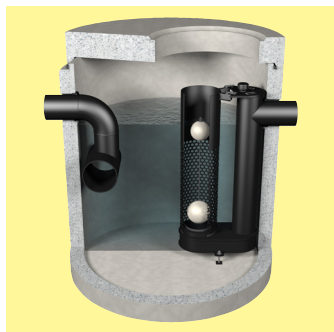
Prezzo compreso coperchio carrozzabile, con chiusino secondo disposizioni Cantionali.

Separatore per idrocarburi classe II, contenuto max di idrocarburi in uscita = 100 mg/l.

Per poter garantire l'accessibilità l'altezza del passo d'uomo non deve superare i 30 cm.

Gli impianti con DN 2500 e 3000 mm, sono soggetti a un supplemento di trasporto speciale dalla svizzera interna. Richiedete sempre un'offerta in merito.

Per impianti con maggiori capacità, vogliate contattare il nostro servizio tecnico.



Art.-Nr.	HW	NG l/s	DN	H mm	h ₁ mm	h ₂ mm	d ₁ mm	NW mm	G tot. kg/pz.	CHF/pz.	
con chiusura automatica, compreso coperchio carrozzabile D 400, tipo F con imboccatura, con chiusino											
127442	CK	26	3	1000	1830	500	550	600	150	1830	6260.00
132661	CK	26	6/10	1250	1830	500	550	600	150	2095	7760.00
119653	CK	26	15	1250	1830	550	600	600	200	2110	8520.00
112133	CK	26	20	1500	1830	550	600	600	200	2850	9950.00
133067	CK	26	30	1800	1830	600	650	800	250	3590	10990.00
139979	CK	26	40	2000	1830	650	700	800	300	4270	15530.00
138390	CK	26	50	2500	2110	750	800	800	400	9825	18650.00
101105	CK	22	65	3000	2200	750	800	800	400	14690	22100.00

Dichiarazione di conformità secondo norme SN EN 858-1.

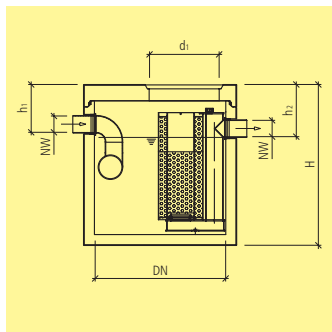
Vengono impiegati presso piazze di travaso per idrocarburi, stazioni di rifornimento. In caso d'incidente, impediscono che grosse quantità di idrocarburi raggiungano la rete di canalizzazione. Prezzo compreso coperchio carrozzabile, con chiusino secondo disposizioni Cantionali.

Separatore per idrocarburi classe II, contenuto max di idrocarburi in uscita = 100 mg/l. Per poter garantire l'accessibilità l'altezza del passo d'uomo non deve superare i 30 cm.

Gli impianti con DN 2500 e 3000 mm, sono soggetti a un supplemento di trasporto speciale dalla svizzera interna. Richiedete sempre un'offerta in merito.

Il tipo 50 viene assemblato e sigillato sul posto da un nostro specialista.

Per impianti con maggiori capacità, vogliate contattare il nostro servizio tecnico.



Art.-Nr.	HW	NG l/s	DN	H mm	h ₁ mm	h ₂ mm	d ₁ mm	NW mm	G tot. kg/pz.	CHF/pz.	
con filtro a coalescenza, compreso coperchio carrozzabile D 400, tipo F con imboccatura, con chiusino											
102994	CK	26	3	1000	1830	500	550	600	150	1850	6960.00
117150	CK	26	6/10	1250	1830	500	550	600	150	2120	8820.00
107581	CK	26	15	1250	1830	550	600	600	200	2135	9950.00
120421	CK	26	20	1500	1830	550	600	600	200	2880	11500.00
138850	CK	26	30	1800	1830	600	650	800	250	3625	12150.00
125290	CK	26	40	2000	1830	650	700	800	300	4320	14890.00
116254	CK	26	50	2500	2110	750	800	800	400	9780	19630.00
106523	CK	22	65	3000	2200	750	800	800	400	14650	24320.00

Dichiarazione di conformità secondo norme SN EN 858-1.

Vengono impiegati per garages e industrie laddove si eseguono lavaggi di motori, telai o altri componenti, tramite un'idropulitrice. Il loro scopo è quello di trattenere anche piccole parti di oli presenti nelle acque di scarico. Prima di un separatore con filtro a coalescenza, deve essere installato un dissabbiatore, Art. no. C0001.

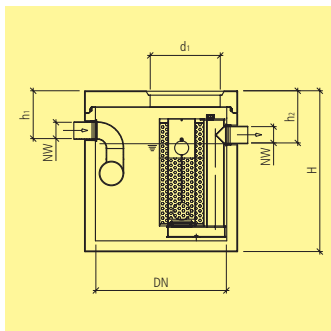
Prezzo compreso coperchio carrozzabile, con chiusino secondo disposizioni Cantionali.

Separatore per idrocarburi, classe I, contenuto max di idrocarburi in uscita = 5 mg/l.

Per poter garantire l'accessibilità l'altezza del passo d'uomo non deve superare i 30 cm.

Gli impianti con DN 2500 e 3000 mm, sono soggetti a un supplemento di trasporto speciale dalla svizzera interna. Richiedete sempre un'offerta in merito.

Per impianti con maggiori capacità, vogliate contattare il nostro servizio tecnico.



Art.-Nr.	HW	NG l/s	DN	H mm	h_1 mm	h_2 mm	d_1 mm	NW mm	G tot. kg/pz.	CHF/pz.	
con filtro a coalescenza e chiusura automatica, compreso coperchio carrozzabile D 400, tipo F con imboccatura, con chiusino											
102278	CK	26	3	1000	1830	500	550	600	150	1870	8030.00
113427	CK	26	6/10	1250	1830	500	550	600	150	2145	9500.00
117916	CK	26	15	1250	1830	550	600	600	200	2165	10250.00
127181	CK	26	20	1500	1830	550	600	600	200	2920	11660.00
113459	CK	26	30	1800	1830	600	650	800	250	3625	13550.00
115843	CK	26	40	2000	1830	650	700	800	300	4320	16500.00
113463	CK	26	50	2500	2110	750	800	800	400	9750	21290.00
128431	CK	22	65	3000	2200	750	800	800	400	14620	25260.00

Dichiarazione di conformità secondo norme SN EN 858-1.

Si tratta di impianti compatti formati da un separatore con filtro a coalescenza ed un dispositivo di chiusura automatica combinati. Essi vengono impiegati presso stazioni di servizio o piazze di travaso. Prezzo compreso coperchio carrozzabile, con chiusino secondo disposizioni Cantionali.

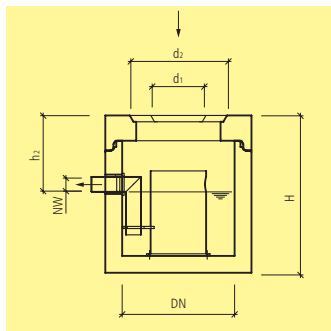
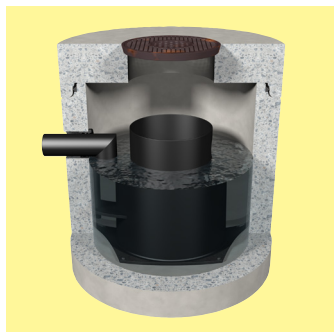
Separatore per idrocarburi, classe I, contenuto max di idrocarburi in uscita = 5 mg/l.

Per poter garantire l'accessibilità l'altezza del passo d'uomo non deve superare i 30 cm.

Gli impianti con DN 2500 e 3000 mm, sono soggetti a un supplemento di trasporto speciale dalla svizzera interna. Richiedete sempre un'offerta in merito.

Il tipo 50 viene assemblato e sigillato sul posto da un nostro specialista.

Per impianti con maggiori capacità, vogliate contattare il nostro servizio tecnico.



Art.-Nr.	HW	NG l/s	DN	H mm	h ₂ mm	d ₁ mm	NW mm	G tot. kg/pz.	CHF/pz.
109070	CK 22	1.5	800	1120	545	600	100	1160	3360.00

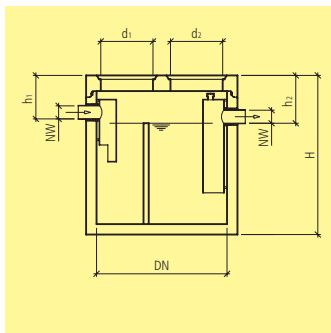
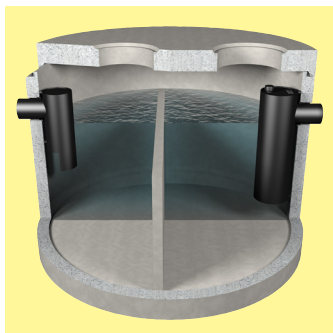
separatore oli minerali con dissabbiatore integrato, compreso coperchio carrozzabile D 400, imboccatura tipo G, con chiusino

Dichiarazione di conformità secondo norme SN EN 858-1.

Separatore per idrocarburi classe II, contenuto max di idrocarburi in uscita = 100 mg/l.

Chiusini (d1 e d2): GN 1.5 = 600/250 mm - 2 pz. (Art. no. 113801).

Chiedete sempre disegno specifico.



Art.-Nr.	HW	NG l/s	DN	H mm	h ₁ mm	h ₂ mm	d ₁ mm	NW mm	G tot. kg/pz.	CHF/pz.	
separatore oli minerali con dissabbiatore integrato, compreso coperchio carrozzabile D 400, imboccatura tipo G, con chiusino											
123112	CK	26	2	1250	1830	500	550	800	150	3200	4170.00
109253	CK	26	3	1500	1830	500	550	600	150	4030	6080.00
114077	CK	26	6	1800	1830	500	550	600	150	5070	7580.00
129000	CK	26	10	2000	1830	500	550	600	150	6090	9890.00
103598	CK	26	15-20	2500	1860	550	600	600	200	9460	12540.00
104254	CK	22	30	3000	2200	600	650	600	250	15260	15170.00

Dichiarazione di conformità secondo norme SN EN 858-1.

Separatore per idrocarburi classe II, contenuto max di idrocarburi in uscita = 100 mg/l.

Prezzo compreso coperchio carrozzabile, con chiusini secondo disposizioni Cantionali.

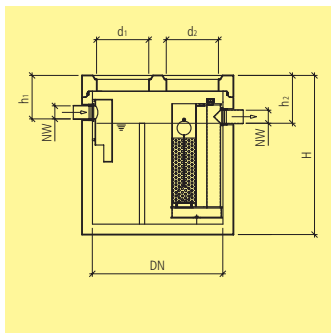
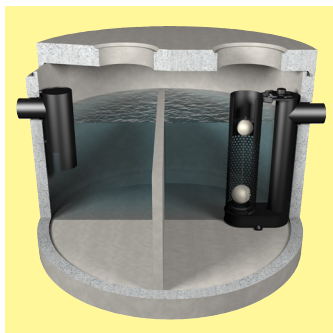
Chiusini (d1 e d2): GN 2 = 800 mm, GN 3 - 30 = 600 mm + 600 mm.

Per poter garantire l'accessibilità l'altezza del passo d'uomo non deve superare i 30 cm.

Gli impianti con DN 2500 e 3000 mm, sono soggetti a un supplemento di trasporto speciale.

Richiedete sempre un'offerta in merito.

Per impianti con maggiori capacità, vogliate contattare il nostro servizio tecnico.



Art.-Nr.	HW	NG l/s	DN	H mm	h ₁ mm	h ₂ mm	d ₁ mm	NW mm	G tot. kg/pz.	CHF/pz.	
separatore oli minerali con dissabbiatore integrato e chiusura automatica, compreso coperchio carrozzabile D 400, imboccatura tipo G, con chiusino											
120387	CK	26	2	1250	1830	500	550	800	150	3210	6950.00
131911	CK	26	3	1500	1830	500	550	600	150	4040	8850.00
134154	CK	26	6	1800	1830	500	550	600	150	5080	10500.00
131152	CK	26	10	2000	1830	500	550	600	150	6100	12450.00
132705	CK	26	15 – 20	2500	1860	550	600	600	200	9460	15940.00
126299	CK	22	30	3000	2200	600	650	800	250	15170	19020.00

Dichiarazione di conformità secondo norme SN EN 858-1.

Vengono impiegati presso autofficine, stazioni di servizio, piazze di travaso per idrocarburi e raffinerie e laddove esiste il pericolo che importanti quantità di idrocarburi possano raggiungere la rete di canalizzazione.

Separatore per idrocarburi con dissabbiatore integrato per quantità medie.

Separatore per idrocarburi classe II, contenuto max di idrocarburi in uscita = 100 mg/l.

Prezzo compreso coperchio carrozzabile, con chiusini secondo disposizioni Cantionali.

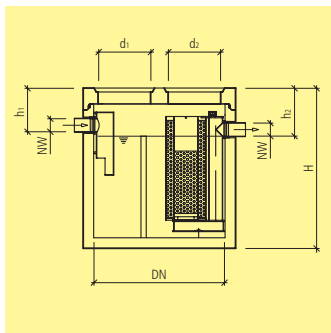
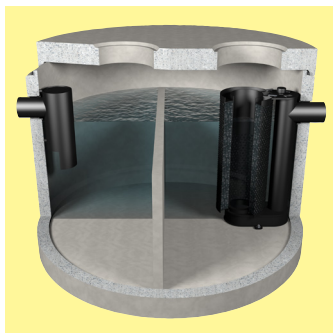
Chiusini (d1 e d2): GN 2 = 800 mm, GN 3 - 20 = 600 mm + 600 mm, GN 30 = 600 mm + 800 mm.

Per poter garantire l'accessibilità l'altezza del passo d'uomo non deve superare i 30 cm.

Gli impianti con DN 2500 e 3000 mm, sono soggetti a un supplemento di trasporto speciale.

Richiedete sempre un'offerta in merito.

Per impianti con maggiori capacità, vogliate contattare il nostro servizio tecnico.



Art.-Nr.	HW	NG l/s	DN	H mm	h ₁ mm	h ₂ mm	d ₁ mm	NW mm	G tot. kg/pz.	CHF/pz.	
separatore oli minerali con dissabbiatore integrato e filtro a coalescenza, compreso coperchio carrozzabile D 400, imboccatura tipo G, con chiusino											
129401	CK	26	3	1500	1830	500	550	600	150	4070	9800.00
121266	CK	26	6	1800	1830	500	550	600	150	5090	11530.00
130585	CK	26	10	2000	1830	500	550	600	150	6110	13690.00
124462	CK	26	15 – 20	2500	1860	550	600	600	200	9490	17990.00
102505	CK	22	30	3000	2200	600	650	800	250	15195	21180.00

Dichiarazione di conformità secondo norme SN EN 858-1.

Vengono impiegati presso autofficine, garage, piazzali di lavaggio, laddove si eseguono lavaggi con idropultrici.

Separatore per idrocarburi con dissabbiatore integrato per quantità medie.

Separatore per idrocarburi, classe I, contenuto max di idrocarburi in uscita = 5 mg/l.

Prezzo compreso coperchio carrozzabile, con chiusini secondo disposizioni Cantionali.

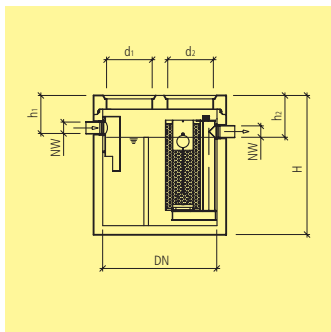
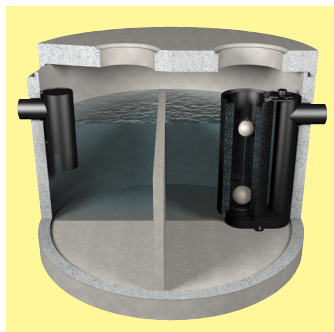
Chiusini (d1 e d2): GN 3-20 = 600 mm + 600 mm, GN 30 = 600 mm + 800 mm.

Per poter garantire l'accessibilità l'altezza del passo d'uomo non deve superare i 30 cm.

Gli impianti con DN 2500 e 3000 mm, sono soggetti a un supplemento di trasporto speciale.

Richiedete sempre un'offerta in merito.

Per impianti con maggiori capacità, vogliate contattare il nostro servizio tecnico.



Art.-Nr.	HW	NG l/s	DN	H mm	h ₁ mm	h ₂ mm	d ₁ mm	NW mm	G tot. kg/pz.	CHF/pz.	
separatore oli minerali con dissabbiatore integrato, chiusura automatica e filtro a coalescenza, compreso coperchio carrozzabile D 400, imboccatura tipo G, con chiusino											
108898	CK	26	3	1500	1830	500	550	600	150	4080	10670.00
105326	CK	26	6	1800	1830	500	550	600	150	5100	12090.00
115483	CK	26	10	2000	1830	500	550	600	150	6120	14570.00
134858	CK	26	15 – 20	2500	1860	550	600	600	200	9400	19370.00
114177	CK	22	30	3000	2200	600	650	800	250	15200	21990.00

Dichiarazione di conformità secondo norme SN EN 858-1.

Vengono impiegati per alte esigenze di depurazione e laddove esiste il pericolo che importanti quantità di idrocarburi possano raggiungere la rete di canalizzazione.

Separatore per idrocarburi con dissabbiatore integrato per quantità medie di fanghi.

Separatore per idrocarburi, classe I, contenuto max di idrocarburi in uscita = 5 mg/l.

Prezzo compreso coperchio carrozzabile, con chiusini secondo disposizioni Cantionali.

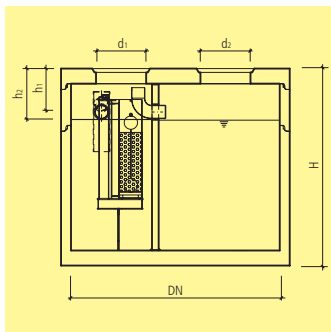
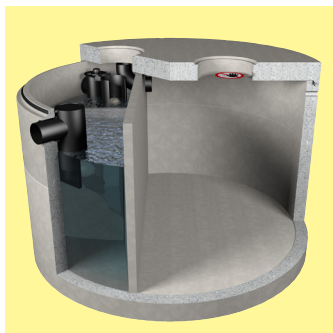
Chiusini (d₁ e d₂): GN 3-20 = 600 mm + 600 mm, GN 30 = 600 mm + 800 mm.

Per poter garantire l'accessibilità l'altezza del passo d'uomo non deve superare i 30 cm.

Gli impianti con DN 2500 e 3000 mm, sono soggetti a un supplemento di trasporto speciale.

Richiedete sempre un'offerta in merito.

Per impianti con maggiori capacità, vogliate contattare il nostro servizio tecnico.



Art.-Nr.	HW	NG l/s	DN	H mm	h ₁ mm	h ₂ mm	d ₁ mm	NW mm	G tot. kg/pz.	CHF/pz.	
separatore oli minerali con dissabbiatore integrato, chiusura automatica e vasca di recupero, compreso coperchio carrozzabile D 400, imboccatura tipo G, con chiusino											
107592	CK	22	3 – 10	2500	2360	750	850	600	150	11140	17170.00
111420	CK	22	15 – 20	3000	2200	710	810	600	200	15590	19570.00

Dichiarazione di conformità secondo norme SN EN 858-1.

Vengono impiegati presso stazioni di servizio coperte e piazze di travaso per idrocarburi.

Separatore per idrocarburi con dissabbiatore integrato, dispositivo di chiusura automatica per quantità medie di fanghi e vasca di ritenzione.

Separatore per idrocarburi, classe II, contenuto max di idrocarburi in uscita = 100 mg/l.

Prezzo compreso coperchio carrozzabile, con chiusini secondo disposizioni Cantionali.

Chiusini (d₁ e d₂): 3 x DN 600 mm.

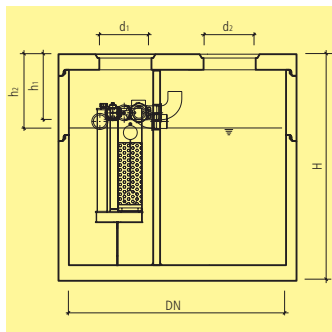
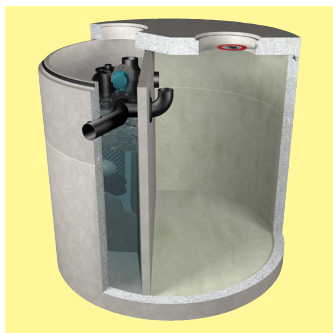
Per poter garantire l'accessibilità l'altezza del passo d'uomo non deve superare i 30 cm.

Volume di raccolta per tipo GN 3-10 = 5065 litri

Volume di raccolta per tipo GN 15 = 6450 litri.

Gli impianti con DN 2500 e 3000 mm, sono soggetti a un supplemento di trasporto speciale dalla svizzera interna. Richiedete sempre un'offerta in merito.

Per impianti con maggiori capacità, vogliate contattare il nostro servizio tecnico.



Art.-Nr.	HW	NG l/s	DN	H mm	h ₁ mm	h ₂ mm	d ₁ mm	NW mm	G tot. kg/pz.	CHF/pz.
separatore oli minerali con dissabbiatore integrato, chiusura automatica e vasca di recupero, compreso coperchio carrozzabile D 400, imboccatura tipo G, con chiusino										
108541	CK 22	3 – 10	2500	2610	750	850	600	150	11950	28070.00
130122	CK 22	15 – 20	3000	2200	710	810	600	200	15590	30870.00

Dichiarazione di conformità secondo norme SN EN 858-1.

Vengono impiegati presso stazioni di servizio coperte e piazze di travaso per idrocarburi.

Separatore per idrocarburi con dissabbiatore integrato, dispositivo di chiusura automatica per quantità medie di fanghi e vasca di ritenzione.

Separatore per idrocarburi, classe II, contenuto max di idrocarburi in uscita = 100 mg/l.

Prezzo compreso coperchio carrozzabile, con chiusini secondo disposizioni Cantionali.

Chiusini (d1 e d2): 3 x DN 600 mm.

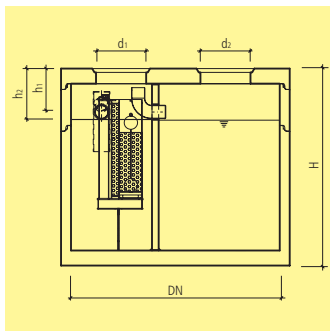
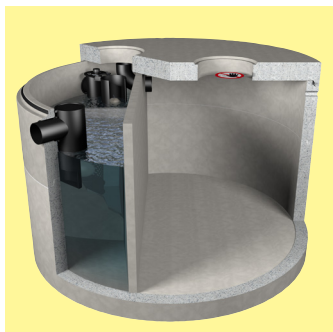
Per poter garantire l'accessibilità l'altezza del passo d'uomo non deve superare i 30 cm.

Volume di raccolta per tipo GN 3-10 = 5065 litri

Volume di raccolta per tipo GN 15 = 6450 litri.

Gli impianti con DN 2500 e 3000 mm, sono soggetti a un supplemento di trasporto speciale dalla svizzera interna. Richiedete sempre un'offerta in merito.

Per impianti con maggiori capacità, vogliate contattare il nostro servizio tecnico.



Art.-Nr.	HW	NG l/s	DN	H mm	h ₁ mm	h ₂ mm	d ₁ mm	NW mm	G tot. kg/pz.	CHF/pz.
separatore oli minerali con dissabbiatore integrato, filtro a coalescenza, chiusura automatica e vasca di recupero, compreso coperchio carrozzabile D 400, imboccatura tipo G, con chiusino										
129406	CK 22	3 – 10	2500	2360	500	600	600	150	11140	20170.00
127534	CK 22	15 – 20	3000	2200	500	600	600	200	15590	24300.00

Dichiarazione di conformità secondo norme SN EN 858-1.

Vengono impiegati presso stazioni di servizio coperte e piazze di travaso per idrocarburi.

Separatore per idrocarburi con dissabbiatore integrato, dispositivo di chiusura automatica per quantità medie di fanghi e vasca di ritenzione.

Separatore per idrocarburi, classe I, contenuto max di idrocarburi in uscita = 5 mg/l.

Prezzo compreso coperchio carrozzabile, con chiusini secondo disposizioni Cantionali.

Chiusini (d₁ e d₂): 3 x DN 600 mm.

Per poter garantire l'accessibilità l'altezza del passo d'uomo non deve superare i 30 cm.

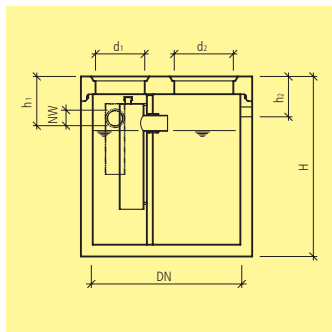
Volume di raccolta per tipo GN 3-10 = 5065 litri

Volume di raccolta per tipo GN 15 = 6450 litri.

Dispositivo AdBlue su richiesta.

Gli impianti con DN 2500 e 3000 mm, sono soggetti a un supplemento di trasporto speciale dalla svizzera interna. Richiedete sempre un'offerta in merito.

Per impianti con maggiori capacità, vogliate contattare il nostro servizio tecnico.



Art.-Nr.	HW	tipo	NG l/s	DN	H mm	h ₁ mm	h ₂ mm	d ₁ mm	NW mm	G tot. kg/pz.	CHF/pz.	
separatore oli minerali con vasca di raccolta integrata, compreso coperchio carrozzabile D 400, imboccatura tipo G, con chiusino												
116879	CK	22	2.A	2	1250	1830	500	var.	500	150	3350	4950.00
120102	CK	22	2.B	2	1500	1830	500	var.	500	150	4200	5900.00
102695	CK	22	3.A	3	1500	1830	500	var.	600	150	4140	5980.00
108080	CK	22	3.B	3	2000	1830	500	var.	600	150	6230	9230.00
101364	CK	22	6.A	6	1750	1830	500	var.	600	150	5230	8390.00
122483	CK	22	6.B	6	2500	1860	500	var.	600	150	9500	10650.00
110138	CK	22	10.B	10	3000	2200	500	var.	600	150	15070	12770.00

Dichiarazione di conformità secondo norme SN EN 858-1.

Separatore per idrocarburi con vasca di raccolta integrata.

Separatore per idrocarburi, classe II, contenuto max di idrocarburi in uscita = 100 mg/l

Essi vengono utilizzati in combinazione con un impianto per la dissociazione di emulsioni.

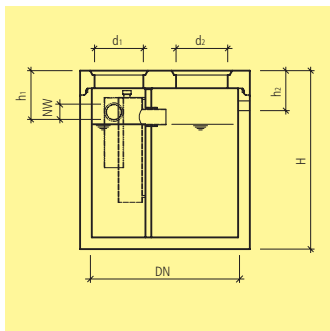
Prezzo compreso coperchio carrozzabile, con chiusini secondo disposizioni Cantionali.

Chiusini (d1 e d2): tipo 2.A = 500 mm + 500 mm, tipo 2.B = 500 mm + 600 mm, tipo 3.A-10.B = 600 mm + 600 mm.

Per poter garantire l'accessibilità l'altezza del passo d'uomo non deve superare i 30 cm.

Gli impianti con DN 2500 e 3000 mm, sono soggetti a un supplemento di trasporto speciale dalla svizzera interna. Richiedete sempre un'offerta in merito.

Per impianti con maggiori capacità, vogliate contattare il nostro servizio tecnico.



Art.-Nr.	HW	tipo	NG l/s	DN	H mm	h ₁ mm	h ₂ mm	d ₁ mm	NW mm	G tot. kg/pz.	CHF/pz.	
separatore oli minerali con dissabbiatore e vasca di raccolta integrata, compreso coperchio carrozzabile D 400, imboccatura tipo G, con chiusino												
101853	CK	22	2.A	2	1500	1830	500	var.	600	150	4270	6650.00
127233	CK	22	2.B	3	1750	1830	500	var.	600	150	5340	9750.00
117939	CK	22	3.A	3	2000	1830	500	var.	600	150	6430	11230.00
118074	CK	22	3.B	3	2500	1860	500	var.	600	150	9700	14550.00
127776	CK	22	6.A	6	2500	1860	500	var.	600	150	9760	14900.00
111611	CK	22	6.B	6	3000	2200	500	var.	600	150	15750	17740.00

Dichiarazione di conformità secondo norme SN EN 858-1.

Separatore per idrocarburi con vasca di raccolta integrata e uscita secondo indicazioni.

Separatore per idrocarburi, classe II, contenuto max di idrocarburi in uscita = 100 mg/l

Essi vengono utilizzati in combinazione con un impianto per la dissociazione di emulsioni.

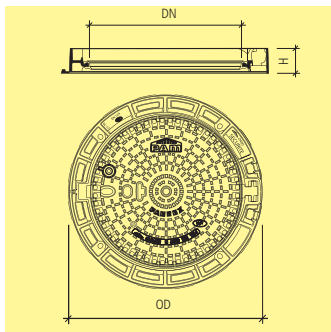
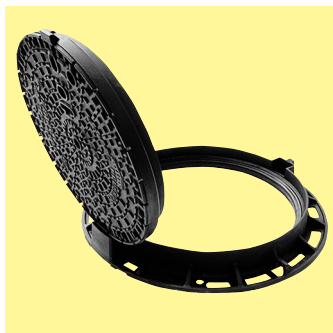
Prezzo compreso coperchio carrozzabile, con chiusini secondo disposizioni Cantonalì.

Chiusini (d₁ e d₂): 600 mm + 600 mm.

Per poter garantire l'accessibilità l'altezza del passo d'uomo non deve superare i 30 cm.

Gli impianti con DN 2500 e 3000 mm, sono soggetti a un supplemento di trasporto speciale dalla svizzera interna. Richiedete sempre un'offerta in merito.

Per impianti con maggiori capacità, vogliate contattare il nostro servizio tecnico.

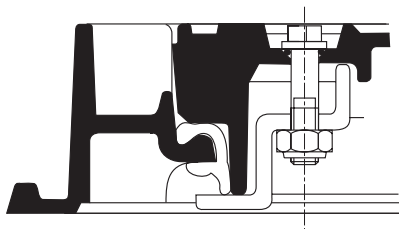


Art.-Nr.	HW	Descr.	DN	H	OD	BK	G	CHF/pz.
				mm	mm		kg/pz.	
forato, compreso telaio in ghisa per traffico veloce, cl. D 400, senza scritta incisa								
127783	CK 99	Standard	600	100	850	D 400	85	1210.00
pieno, con chiusura antiodore, compreso telaio in ghisa per traffico veloce, cl. D 400, senza scritta incisa, con viti di fissaggio, e valvola di sovrappressione fino a 2 bar								
118675	CK 99	Standard	600	100	850	D 400	102	1610.00
121406	CK 99	Standard	800	100	1060	D 400	130	2760.00
pieno, con chiusura antiodore, compreso telaio in ghisa per traffico veloce, cl. D 400, senza scritta incisa								
130227	CK 99	Standard	600	100	850	D 400	88	1120.00
114012	CK 99	Standard	700	100	950	D 400	108	1750.00
115650	CK 99	Standard	800	125	1003	D 400	121	2090.00
pieno, con chiusura antiodore, compreso telaio in ghisa per traffico veloce, cl. D 400, con scritta incisa								
103937	CK 99	per dissabbiatore	600	100	850	D 400	88	1160.00
100303	CK 99	per separatore oli minerali	600	100	850	D 400	88	1160.00
113371	CK 99	per pozzo perdente*	600	100	850	D 400	88	1290.00
122119	CK 99	per pozzo di chiusura*	600	100	850	D 400	88	1290.00
134802	CK 99	per sistema idro 3 P*	600	100	850	D 400	88	1290.00
133575	CK 99	per separatore oli minerali	800	125	1003	D 400	121	2200.00
132663	CK 99	per sistema idro 3 P	800	125	1003	D 400	121	2200.00

Art.-Nr.	HW	Descr.	G kg/pz.	CHF/pz.
accessori				
102178	CZ 99	PENTA dispositivo di chiusura PAMREX DN 600 e 700	1	135.00
113777	CZ 99	PENTA dispositivo di chiusura PAMREX DN 800	1	177.00
115546	CZ 99	chiave M 24 con maniglia		255.00
129129	CZ 99	stanga per apertura		398.00

I chiusini PAMREX sono provvisti di sistema di bloccaggio.

I chiusini PAMREX quando vengono impiegati per pozzi pompa per acque fecali oppure per separatori per idrocarburi, sono provvisti di guarnizione (gas, acqua).



schema dispositivo di chiusura

I separatori per grassi ZN sono ottenibili in elementi prefabbricati nelle grandezze da 2 fino a 25 l/s. Gli impianti sono accessoriati con elementi interni di entrata e uscita.

I separatori per grassi sono composti da 3 camere:

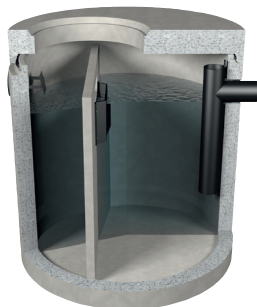
- Camera dei fanghi che raccoglie le sostanze pesanti.
- Camera di separazione dei grassi per la separazione di sostanze pesanti da quelle leggere dall'acqua.
- Camera di raccolta dei grassi per la raccolta delle sostanze leggere.

Come prechiarificazione, a monte deve essere inserito un dissabbiatore per separatore grassi.

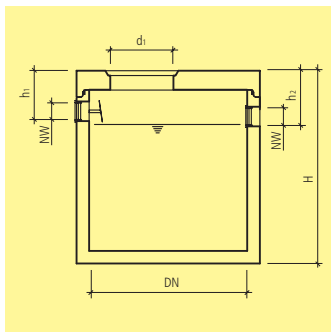
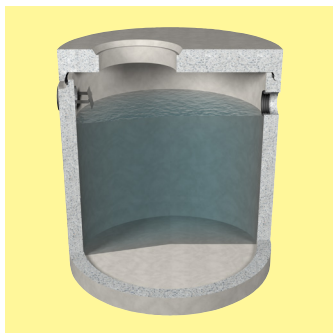
Tutti i separatori per grassi ZN sono muniti di uno strato protettivo contro gli acidi e resistenti a sostanze alcaline (valore PH 3-14).

Impianti compatti

Separatore per grassi con dissabbiatore integrato in un solo elemento.



Impianto compatto SFF/FA



Art.-Nr.	HW	tipo	DN	H	h ₁	h ₂	d ₁	NW	G tot.	CHF/pz.	
				mm	mm	mm	mm	mm	kg/pz.		
compreso coperchio carrozzabile D 400, tipo F con imboccatura, con chiusino											
116419	CK	26	100.15	1000	1830	460	510	600	150	1800	3050.00
139457	CK	26	125.15	1250	1830	460	510	600	150	2060	4030.00
100366	CK	26	150.15	1500	1830	460	510	600	150	2800	4540.00
122501	CK	26	180.15	1800	1830	510	560	600	200	3530	6560.00
128338	CK	26	200.20	2000	1830	510	560	600	200	4200	7050.00
114912	CK	26	250.20	2500	1860	510	560	600	200	8970	9050.00
102096	CK	22	300.25	3000	2200	580	630	600	250	14540	11930.00

Dichiarazione di conformità secondo norme SN EN 1825-1.

Essi vengono installati sempre prima di un separatore per grassi.

Il loro scopo, oltre che a trattenere i corpi solidi, è quello di raffreddare le acque di scarico.

Prezzo compreso coperchio carrozzabile, con chiusino secondo disposizioni Cantionali.

Esecuzione con trattamento interno contro oli organici e grassi.

Per poter garantire l'accessibilità l'altezza del passo d'uomo non deve superare i 30 cm.

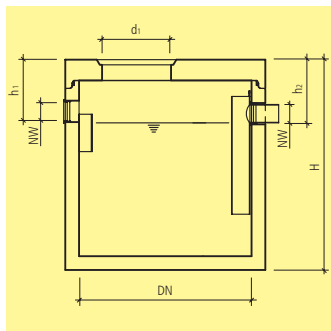
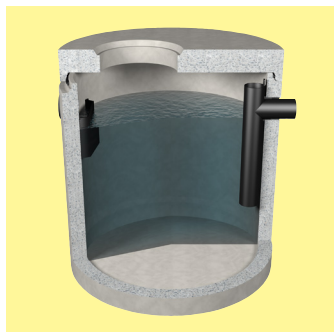
tipo 100 = 2 l./sec. - tipo 125 = 4 l./sec. - tipo 150 = 6 l./sec.

tipo 180 = 9 l./sec. - tipo 200 = 12 l./sec. - tipo 250 = 15 l./sec.

Gli impianti con DN 2500 e 3000 mm, sono soggetti a un supplemento di trasporto speciale dalla svizzera interna. Richiedete sempre un'offerta in merito.

Il tipo 250 viene assemblato e sigillato sul posto da un nostro specialista.

Per impianti con maggiori capacità, vogliate contattare il nostro servizio tecnico.



Art.-Nr.	HW	NG l/s	DN	H mm	h_1 mm	h_2 mm	d_1 mm	NW mm	G tot. kg/pz.	CHF/pz.	
compreso coperchio carrozzabile D 400, tipo F con imboccatura, con chiusino											
105503	CK	26	2	1000	1830	530	550	600	150	1830	3640.00
106306	CK	26	4	1250	1830	530	550	600	150	2080	4850.00
110144	CK	26	7	1500	1830	530	550	600	150	2830	5770.00
104504	CK	26	10	1800	1830	530	550	600	150	3560	8310.00
137847	CK	26	12	2000	1830	580	600	600	200	4240	9890.00
109321	CK	26	15	2500	1860	580	600	600	200	8970	11890.00
133010	CK	22	25	3000	2200	650	670	600	250	14600	13750.00

Dichiarazione di conformità secondo norme SN EN 1825-1.

Essi vengono impiegati per macelli, ristoranti, ospedali, mense ed industrie alimentari.

Il loro scopo è quello di separare i grassi contenuti nelle acque di scarico.

Prezzo compreso coperchio carrozzabile, con chiusino secondo disposizioni Cantionali.

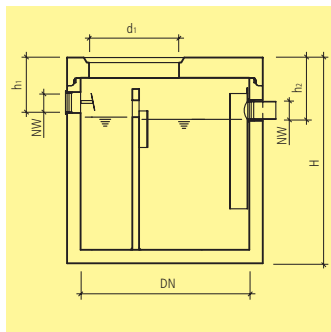
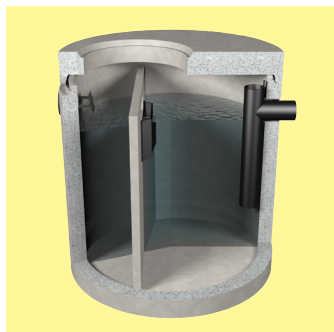
Esecuzione con trattamento interno contro oli organici e grassi.

Per poter garantire l'accessibilità l'altezza del passo d'uomo non deve superare i 30 cm.

Gli impianti con DN 2500 e 3000 mm, sono soggetti a un supplemento di trasporto speciale dalla svizzera interna. Richiedete sempre un'offerta in merito.

Il tipo 15 viene assemblato e sigillato sul posto da un nostro specialista.

Per impianti con maggiori capacità, vogliate contattare il nostro servizio tecnico.



Art.-Nr.	HW	NG l/s	DN	H mm	h ₁ mm	h ₂ mm	d ₁ mm	NW mm	G tot. kg/pz.	CHF/pz.	
separatore per grassi con dissabbiatore integrato, compreso coperchio carrozzabile D 400, imboccatura tipo G, con chiusino											
138848	CK	22	2	1250	1830	480	550	800	150	3290	6680.00
109180	CK	22	4	1500	1830	480	550	800	150	4150	8010.00
128149	CK	22	7	1750	1830	480	550	600	150	5150	9490.00
124417	CK	22	10	2000	1830	480	550	600	150	6180	10890.00
102807	CK	22	12	2500	1860	530	600	600	200	9470	13340.00
133003	CK	22	15	3000	2200	530	600	600	200	15390	17400.00

Dichiarazione di conformità secondo norme SN EN 1825-1.

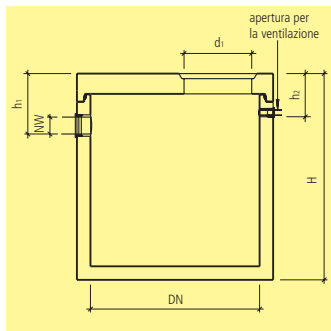
Separatore per grassi con dissabbiatore integrato con rivestimento resistente PH.

Prezzo compreso coperchio carrozzabile, con chiusini secondo disposizioni Cantionali.

Chiusini (d₁ e d₂): GN 2+4 = 800 mm, GN 7-15 = 600 mm + 600 mm.

Per poter garantire l'accessibilità l'altezza del passo d'uomo non deve superare i 30 cm.

Gli impianti con DN 2500 e 3000 mm, sono soggetti a un supplemento di trasporto speciale dalla svizzera interna. Richiedete sempre un'offerta in merito.



Art.-Nr.	HW	tipo	DN	H	h_1	h_2	d_1	NW	V	G tot.	CHF/pz.	
				mm	mm	mm	mm	mm	l	kg/pz.		
sistema A senza immissione di acqua piovana, compreso coperchio carrozzabile D 400, tipo G con imboccatura, compreso chiusino in ghisa												
131403	CK	22	A.1	2000	1830	460	var.	600	150	3925	5780	7580.00
106587	CK	22	A.2	2000	2080	460	var.	600	150	4710	6270	7930.00
102006	CK	22	A.3	2000	2580	460	var.	600	150	6280	7250	8540.00
118213	CK	22	A.4	2000	2830	460	var.	600	150	7068	7740	8930.00

Dichiarazione di conformità secondo norme SN EN 858-1.

ORB/A: Essi vengono impiegati presso stazioni di servizio e piazze di travaso, senza l'apporto di ulteriore acqua piovana.

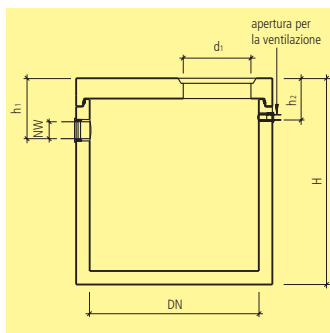
L'esecuzione è monolitica, con trattamento interno impermeabile e resistente agli idrocarburi.

Prezzi compreso lastra di copertura carrozzabile, chiusini in ghisa (5 tonn.) con guarnizione e chiave d'apertura.

Escluso impianto d'allarme.

Vogliate osservare le relative indicazioni di posa.

Le vasche di recupero vengono fornite franco cantiere accessibile a bilico 40 Ton, escluso zone di montagna e valli, scarico escluso, da eseguire con appositi automezzi.



Art.-Nr.	HW	tipo	DN	H	h_1	h_2	d_1	NW	V	G tot.	CHF/pz.	
				mm	mm	mm	mm	mm	l	kg/pz.		
compreso coperchio carrozzabile D 400, escluso chiusino												
123320	CK	22	1	1250	1830	570	var.	600	150	1395	3070	4320.00
126083	CK	22	2	1500	1830	570	var.	600	150	2010	3920	5210.00
101900	CK	22	3	1750	1830	570	var.	600	150	2740	4830	6230.00
118004	CK	22	4	2000	1830	570	var.	600	150	3580	5780	7050.00
102150	CK	22	5	2500	1860	570	var.	600	150	5450	8970	9960.00

Dichiarazione di conformità secondo norme SN EN 858-1.

I modelli tipo 2 fino 5 vengono impiegati presso stazioni di servizio bioetanolo (85% etanolo e 15% benzina) e il modello tipo 1 presso stazioni di rifornimento con bioetanolo (30% urine) e sono provvisti di un rivestimento speciale specifico.

Queste vasche vengono impiegate presso stazioni di rifornimento oppure piazze di travaso coperte, dove non può giungere acqua piovana.

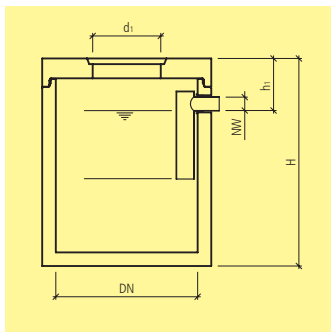
Consigliamo di utilizzare un chiusino in ghisa da 5 ton con dispositivo di chiusura, e guarnizione resistente ai gas e all'acqua.

Escluso impianto d'allarme.

Vogliate osservare le relative indicazioni di posa.

Le vasche di recupero da DN 1500 mm vengono fornite franco cantiere accessibile a bilico 40 Ton, escluso zone di montagna e valli, scarico escluso, da eseguire con appositi automezzi.

Gli impianti con DN 2500 mm, sono soggetti a un supplemento di trasporto speciale dalla svizzera interna. Richiedete sempre un'offerta in merito.



Art.-Nr.	HW	tipo	DN	H	h_1	d_1	NW	F	G tot.	CHF/pz.	
				mm	mm	mm	mm	m ²	kg/pz.		
rotondo, compreso coperchio carrozzabile D 400, tipo F con imboccatura, senza chiusino											
136712	CK	26	1	800	1830	430	600	100	100	1345	2410.00
115481	CK	26	2	1000	1830	430	600	100	150	1830	3050.00
122174	CK	26	3	1250	1830	460	600	125	200	2080	3680.00
122157	CK	26	4	1500	1830	500	600	150	300	2830	4370.00
128437	CK	26	5	1800	1830	500	600	150	400	3560	5170.00
107281	CK	26	6	2000	1830	540	600	200	500	4240	6020.00
124608	CK	26	7	2500	1860	590	600	250	800	8970	9140.00
126356	CK	22	8	3000	2200	700	600	300	1100	14540	12480.00

Dichiarazione di conformità secondo norme SN EN 858-1.

$F \text{ m}^2$ = superficie di raccolta in m².

I raccoglitori per fanghi vengono impiegati in alcune regioni al posto dei raccoglitori stradali.

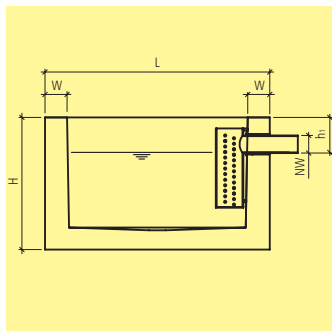
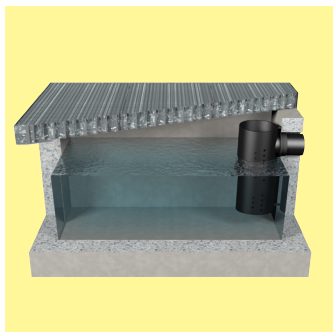
I raccoglitori per fanghi non devono essere installati prima di un separatore per idrocarburi.

L'afflusso delle acque residue avviene da sopra permettendo comunque alle sostanze pesanti di depositarsi nella camera per i fanghi.

Gli impianti con DN 2500 mm e 3000 mm, sono soggetti a un supplemento di trasporto speciale dalla Svizzera interna. Richiedete sempre un'offerta in merito.

Il tipo 250 viene assemblato e sigillato sul posto da un nostro specialista.

Per impianti con maggiori capacità, vogliate contattare il nostro servizio tecnico.



Art.-Nr.	HW	tipo		L mm	B mm	H mm	h_1 mm	W mm	NW mm	V l	G tot. kg/pz.	CHF/pz.
parallelepipedo, senza copertura												
111274	CK	22	1	2000	1200	1200	330	200	150	850	4100	3970.00
129052	CK	22	2	2800	1200	1200	330	200	150	1260	5430	4820.00
115572	CK	22	3	2400	1400	1200	330	200	200	1340	5400	4980.00
114277	CK	22	4	3400	1400	1200	330	200	200	2000	7100	6050.00

Art.-Nr.	HW	tipo	Descr.	L mm	B mm	H mm	MW mm	RL to	G tot. kg/pz.	CHF/pz.	
griglia con telaio, zincata											
119106	CK	99	1	2 pezzi	2000	1200	65	30 x 30	1,5	125	2520.00
132783	CK	99	2	3 pezzi	2800	1200	65	30 x 30	1,5	170	3380.00
119313	CK	99	3	2 pezzi	2400	1400	65	20 x 30	1,5	175	3420.00
105296	CK	99	4	3 pezzi	3400	1400	65	20 x 30	1,5	265	3820.00
119361	CK	99	1	2 pezzi	2000	1200	130	20 x 30	10	368	5520.00
118138	CK	99	2	3 pezzi	2800	1200	130	20 x 30	10	504	7210.00
106065	CK	99	3	3 pezzi	2400	1400	130	20 x 30	10	513	7270.00
113179	CK	99	4	4 pezzi	3400	1400	130	20 x 30	10	785	9110.00
griglia zincata											
120131	CK	99	1	var.	2000	1200	var.	var.	25		s.r.
107714	CK	99	2	var.	2800	1200	var.	var.	25		s.r.
120186	CK	99	3	var.	2400	1400	var.	var.	25		s.r.
108868	CK	99	4	var.	3400	1400	var.	var.	25		s.r.

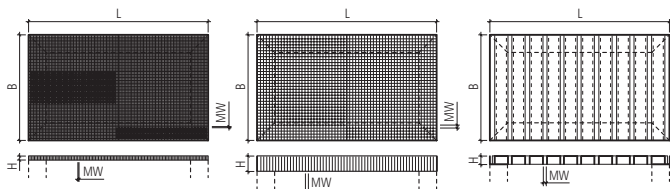
Dichiarazione di conformità secondo norme SN EN 858-1.

Vengono impiegate per piazze di lavaggio ed installate prima di un separatore per idrocarburi. Il loro scopo è quello di ritenere il fango e particelle galleggianti. Nei prezzi è compreso un recipiente di raccolta.

Le griglie vengono prodotte su ordinazione.

Termine di consegna : minimo 6 settimane dall'ordine.

Prezzo franco cantiere accessibile a bilico 40 Ton, escluso zone di montagna e valli, scarico escluso, da eseguire con appositi automezzi.



Permesso di costruzione tecnica EN 12566-3 / corrispondente alle direttive VSA

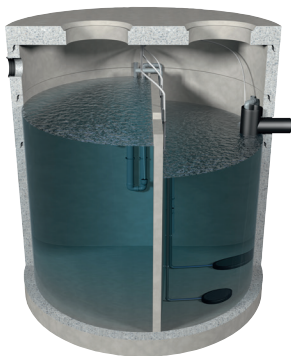
Il metodo di depurazione delle acque residue con gli impianti biologici di chiarificazione friwa®-clar si basa sul principio di reazione a ritenzione sequenziale (SBR).

Le acque residue vengono dapprima stoccate in uno stadio di pre-chiarificazione, per poter separare i fanghi e le sostanze galleggianti.

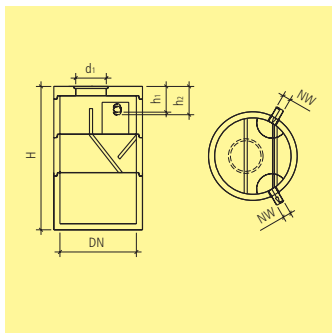
La preparazione verso il bacino di reazione avviene proporzionalmente, come nei casi dei fanghi attivi. Una chiarificazione finale non è necessaria.

La linea friwa®-clar comprende i seguenti tipi di impianti:

- impianti biologici di chiarificazione
- impianti semplici di chiarificazione
- fosse biologiche



Impianti biologici friwa®-clar



Art.-Nr.	HW	tipo	DN	H	h_1	h_2	d_1	EGW	G tot.	CHF/pz.	
				mm	mm	mm	mm		kg/pz.		
compreso coperchio carrozzabile D 400, tipo F con imboccatura, senza chiusino											
101301	CK	26	A.D	1250	2400	550	600	600	10	2900	2370.00
124100	CK	26	A.E	1500	2500	550	600	600	13	3600	2620.00
100787	CK	26	A.E	1500	2800	550	600	600	17	3900	3240.00
139632	CK	26	A.F	1800	2650	550	600	600	20	5000	4420.00
100944	CK	26	A.G	2000	2650	550	600	600	25	5700	4870.00
119078	CK	26	A.G	2000	3150	550	600	600	32	6500	5690.00
106831	CK	26	A.G	2000	3500	550	600	600	43	6900	6020.00
126323	CK	26	A.H	2500	3650	600	650	600	60	14000	8990.00
111672	CK	26	A.H	2500	3900	600	650	600	70	14800	10500.00
112948	CK	26	A.H	2500	4650	600	650	600	82	16700	12250.00
122818	CK	26	A.H	2500	4900	600	650	600	94	17600	13650.00
103526	CK	26	A.H	2500	5400	600	650	600	110	19000	15000.00
124091	CK	26	A.H	2500	5900	600	650	600	130	20000	16400.00
121003	CK	26	A.H	2500	6650	600	650	600	150	22100	18100.00

Dichiarazione di conformità secondo norme SN EN 12566-3.

EGW = no. abitanti equivalenti.

Vengono impiegati per la depurazione delle acque di scarico civili.

Questi impianti sono previsti come soluzione transitoria, in attesa di potersi allacciare in seguito alla canalizzazione principale che si raccordi ad un impianto di depurazione consortile.

Essi sono composti da più elementi.

Chiusini (d_1 e d_2): A.D-A.G = 600 mm, A.H = 600 mm + 600 mm.

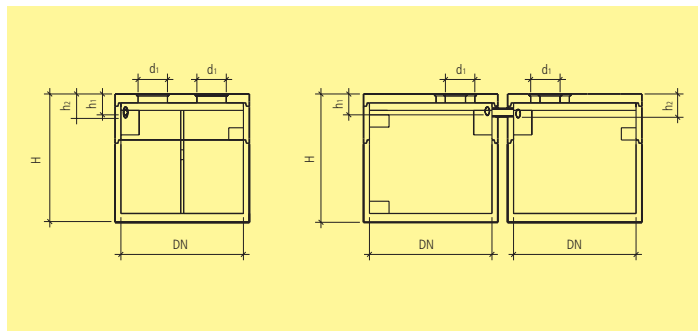
Gli impianti con DN 2500 mm e DN 3000 mm, sono soggetti a un supplemento di trasporto speciale.

Richiedete sempre un'offerta in merito.

DN 2500 mm vengono assemblati e sigillati sul posto da un nostro specialista.

Per impianti con maggiori capacità, vogliate contattare il nostro servizio tecnico.

Vogliate osservare le relative indicazioni di posa.



Art.-Nr.	HW	tipo	DN	H	h ₁	h ₂	d ₁	EGW	G tot.	CHF/pz.	
				mm	mm	mm	mm		kg/pz.		
1 contenitore, compreso coperchio carrozzabile D 400, tipo F con imboccatura, senza chiuso											
121950	CK	26	A.FK-6	2500	1900	550	600	600	3	9000	6590.00
126482	CK	26	A.FK-8	2500	2400	550	600	600	4	11000	7380.00
109575	CK	22	A.FK-10	3000	2200	500	550	600	5-7	15670	s.r.
130366	CK	22	A.FK-12	3000	2450	500	550	600	6-8	16690	s.r.
107660	CK	22	A.FK-14	3000	2700	500	550	600	7-9	17780	s.r.
119489	CK	22	A.FK-16	3000	2950	500	550	600	8-11	18780	s.r.
113256	CK	22	A.FK-18	3000	3200	500	550	600	9-12	19830	s.r.
2 contenitori, compreso coperchio carrozzabile D 400, tipo F con imboccatura, senza chiuso											
106657	CK	26	B.FK.7	1800	2100	550	600	600	3-4	8240	7710.00
124282	CK	26	B.FK.10	1800	2600	550	600	600	5	9570	7990.00
124899	CK	26	B.FK.12	2500	1900	550	600	600	6	18000	11830.00
138337	CK	26	B.FK.14	2500	2150	550	600	600	7	20000	12600.00
115946	CK	26	B.FK.17	2500	2400	550	600	600	8-9	22000	13540.00
133720	CK	22	B.FK-20	3000	2200	500	550	600	10-13	30550	s.r.
109437	CK	22	B.FK-24	3000	2450	500	550	600	12-16	32500	s.r.
131113	CK	22	B.FK-28	3000	2700	500	550	600	14-19	34350	s.r.
128833	CK	22	B.FK-32	3000	2950	500	550	600	16-21	35300	s.r.
121547	CK	22	B.FK-36	3000	3200	500	550	600	18-24	38100	s.r.

EGW = no. abitanti equivalenti.

Le fosse biologiche appartengono al gruppo degli impianti biologici ed il loro grado di depurazione è più alto che nei bacini di chiarificazione, ma non raggiungono quello degli impianti meccanici biologici. Vengono impiegati per la depurazione delle acque di scarico civili.

Questi impianti sono previsti come soluzione transitoria, in attesa di potersi allacciare in seguito alla canalizzazione principale che si raccordi ad un impianto di depurazione consortile.

Essi sono composti da più elementi.

Prezzo compreso coperchio carrozzabile, senza chiusino.

Chiusini (d1) tipo A : DN 2500/3000 = 2 x 600 mm.

Chiusini (d1) tipo B : DN 2500/3000 = 4 x 600 mm.

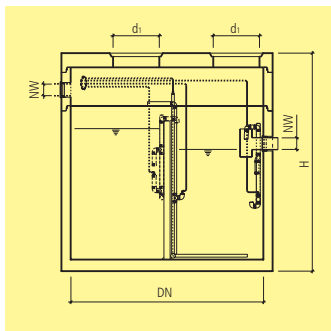
Nei prezzi esposti è compresa l'assistenza di un nostro tecnico sul posto per la sigillatura degli elementi.

Gli impianti con DN 2500 mm e DN 3000 mm, sono soggetti a un supplemento di trasporto speciale. Richiedete sempre un'offerta in merito.

Per impianti con maggiori capacità, vogliate contattare il nostro servizio tecnico.

Gli impianti con l'indicazione del centro di produzione HW 26 non corrispondono alle norme EN 12566.3.

Vogliate osservare le relative indicazioni di posa.



Art.-Nr.	HW	tipo	DN	H	d_1	NW	G tot.	CHF/pz.	
				mm	mm	mm	kg/pz.		
2 contenitori cilindrici, tipo G, compreso coperchio D 400, senza chiusino									
114903	CI	22	2-26	2500	3360	600	150	24285	s.r.
135020	CI	22	2-28	2500	3610	600	150	24890	s.r.
122683	CI	22	2-30	2500	3860	600	150	25495	s.r.
136681	CI	22	2-35	3000	3450	600	150	35580	s.r.
101019	CI	22	2-40	3000	3700	600	150	36410	s.r.
105708	CI	22	2-45	3000	3950	600	150	38070	s.r.
110824	CI	22	2-50	3000	4450	600	150	40560	s.r.

Dichiarazione di conformità secondo norme SN EN 12566-3.

Gli impianti biologici di depurazione friwa®-klaro SBR vengono utilizzati per la depurazione delle acque di scarico civili, quale soluzione a lungo termine.

Il sistema friwa®-klaro SBR può essere anche adattato in impianti di depurazione già presenti.

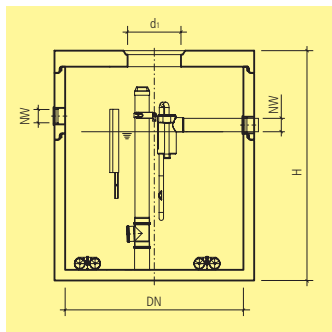
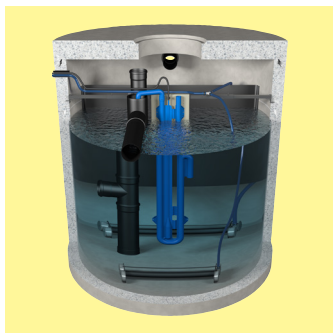
I relativi prezzi vengono calcolati per ogni singolo oggetto e comprendono tutti gli elementi interni, il coperchio carrozzabile 10 ton, guarnizioni, quadro di comando, motore per insufflazione, senza chiusino.

Su richiesta sono ottenibili in altre dimensioni.

Sono da osservare le indicazioni per la posa e manutenzione.

Gli impianti a partire da DN 1500 mm sono forniti franco cantiere accessibile a bilico 40 Ton, escluso zone di montagna e valli, scarico escluso, da eseguire con appositi automezzi.

Gli impianti con DN 2500 mm e DN 3000 mm, sono soggetti a un supplemento di trasporto speciale dalla svizzera interna. Richiedete sempre un'offerta in merito.



Art.-Nr.	HW	tipo	DN	H	d ₁	NW	G	CHF/pz.
				mm	mm	mm	kg/pz.	
1 contenitore cilindrico, tipo G, compreso coperchio D 400, senza chiusino								
104524	CI 22	1-4	1750	2580	600	150	6170	s.r.
125424	CI 22	1-6	2000	2580	600	150	7300	s.r.
126527	CI 22	1-8	2500	2360	600	150	10230	s.r.
127556	CI 22	1-10	2500	2860	600	150	11440	s.r.
130568	CI 22	1-12	2500	3110	600	150	12045	s.r.
109433	CI 22	1-14	2500	3360	600	150	12650	s.r.
136683	CI 22	1-16	3000	2950	600	150	17110	s.r.
118268	CI 22	1-18	3000	3200	600	150	17940	s.r.
132962	CI 22	1-20	3000	3450	600	150	18770	s.r.
125012	CI 22	1-22	3000	3950	600	150	20430	s.r.
132175	CI 22	1-24	3000	3950	600	150	20430	s.r.

Dichiarazione di conformità secondo norme SN EN 12566-3.

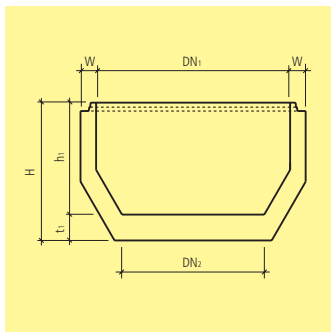
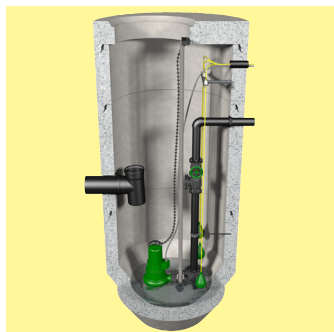
Gli impianti biologici di depurazione friwa®-klaro ONE SBR vengono utilizzati per la depurazione delle acque di scarico civili, quale soluzione a lungo termine.

Il sistema friwa®-klaro ONE SBR può essere anche adattato in impianti di depurazione già presenti oppure ottenibile in materiale sintetico.

I relativi prezzi vengono calcolati per ogni singolo oggetto e comprendono tutti gli elementi interni, il coperchio carrozzabile 10 ton, guarnizioni, quadro di comando, motore per insufflazione, senza chiusino.

Gli impianti a partire da DN 1750 mm sono forniti franco cantiere accessibile a bilico 40 Ton, escluso zone di montagna e valli, scarico escluso da eseguire con appositi automezzi.

Gli impianti con DN 2500 e DN 3000 mm, sono soggetti a un supplemento di trasporto speciale dalla Svizzera interna. Richiedete sempre un'offerta in merito.



Art.-Nr.	HW	DN ₁	DN ₂	H mm	h ₁ mm	t ₁ mm	W mm	FK	G kg/pz.	CHF/pz.
DN 800, tipo G con imboccatura, senza guarnizione, non armato										
106939	CK 22	800	500	1065	865	200	120	60	950	1380.00
138790	CK 22	800	500	1565	1365	200	120	60	1340	1630.00
DN 1000, tipo G con imboccatura, senza guarnizione, non armato										
122103	CK 22	1000	600	1065	865	200	120	30	1200	1630.00
121494	CK 22	1000	600	1565	1365	200	120	30	1700	2130.00
DN 1250, tipo G con imboccatura, senza guarnizione, armato										
107105	CK 22	1250	850	1065	865	200	120	30	1600	2490.00
127101	CK 22	1250	850	1565	1365	200	120	30	2200	2940.00
DN 1500, tipo G con imboccatura, senza guarnizione, armato										
103292	CK 22	1500	1100	1065	865	200	120	30	2100	2960.00
115209	CK 22	1500	1100	1565	1365	200	120	30	2800	3360.00

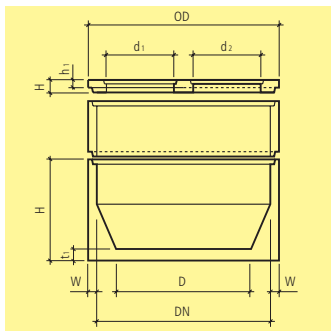
Vengono utilizzati per la raccolta ed il convogliamento di acque residue in canalizzazioni posizionate ad un livello più alto.

Può esservi installato ogni tipo di pompa.

Prezzi escluso chiusini.

Consigliamo di utilizzare un chiusino in ghisa inodore con sistema di chiusura a vite.

Vogliate osservare le relative indicazioni di posa.

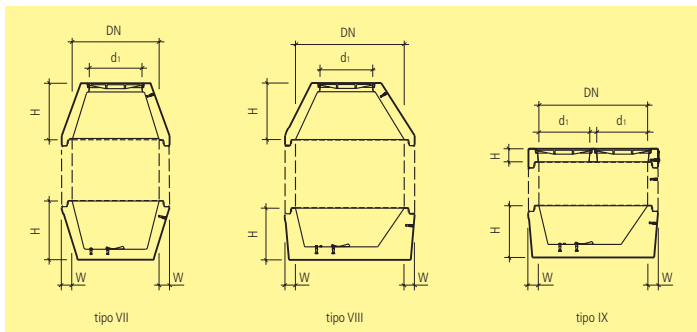


Art.-Nr.	HW	DN mm	H mm	h ₁ mm	d ₁ mm	d ₂ mm	RL to	V l	G kg/pz.	CHF/pz.
elemento di fondo DN 1000, tipo F con imboccatura										
133529	CK	26	1000	550				315	520	680.00
107191	CK	26	1000	1050				630	1150	890.00
elemento di fondo DN 1250, tipo F con imboccatura										
135201	CK	26	1250	1050				785	1100	1270.00
elemento di fondo DN 1500, tipo F con imboccatura										
116379	CK	26	1500	1050				1130	1940	1500.00
elemento di fondo DN 1800, tipo F con imboccatura										
116373	CK	26	1800	1050				2100	2300	1630.00
coperchio DN 1000 B 125, tipo F con imboccatura, senza chiusino, risparmio eccentrico										
129532	CK	26	1000	120	70	600	5		240	320.00
coperchio DN 1250 B 125, tipo F con imboccatura, senza chiusino, risparmio eccentrico										
102340	CK	26	1250	130	70	700	5		390	640.00
coperchio DN 1500 B 125, tipo F con imboccatura, senza chiusino, risparmio eccentrico										
103264	CK	26	1500	130	70	600	600	5	550	750.00
coperchio DN 1800 B 125, tipo F con imboccatura, senza chiusino, risparmio eccentrico										
101950	CK	26	1800	130	70	700	700	5	810	1080.00

Vengono utilizzati per la raccolta ed il convogliamento di acque residue in canalizzazioni posizionate ad un livello più alto. Può esservi installato ogni tipo di pompa. Prezzi senza chiusino.

Su richiesta si possono ottenere già sigillati in fabbrica e con trattamento interno.

Vogliate osservare le relative indicazioni di posa.



Art.-Nr.	HW	tipo	Descr.	DN	H	d ₁	W	V	G	CHF/pz.
					mm	mm	mm	l	kg/pz.	
pozzo VII, DN 1000, tipo G con imboccatura, per montaggio di 1 pompa, esclusa guarnizione FK 60, cono compreso chiuso, non armato										
138479	CA	22	P 35.60	elemento fondo	1000	660	120	310	640	1600.00
107808	CA	22	P 35.66	cono simmetrico	1000	650	600	120	610	2240.00
Pozzo VIII, DN 1250, tipo G con imboccatura, per montaggio di 1 pompa, esclusa guarnizione FK 60, cono compreso chiuso, non armato										
123977	CA	22	P 35.70	elemento fondo	1250	595	120	368	1220	2000.00
105572	CA	22		cono simmetrico	1250	650	600	120	780	2770.00
Pozzo IX, DN 1250, tipo G con imboccatura, per montaggio di 2 pompe, esclusa guarnizione FK 60, coperchio compreso chiuso, non armato										
139988	CA	22		elemento fondo	1250	595	120	368	1220	2150.00
135290	CA	22		coperchio	1250	150	600	120	660	3580.00
Pozzo Xc, DN 800, tipo G con imboccatura, per montaggio di 1 pompa, esclusa guarnizione FK 60, coperchio senza chiuso, non armato, composto da:										
106939	CK	22		elemento fondo	800	1065	120	349	950	1380.00
136520	CK	22		coperchio	800	180	600	120	270	408.00
Pozzo Xlc, DN 1500, tipo G con imboccatura, per montaggio di 2 pompe, esclusa guarnizione FK 60, coperchio senza chiuso, armato, composto da:										
103292	CK	22		elemento fondo	1500	1065	120	1143	2100	2960.00
104510	CK	22		coperchio	1500	180	600	120	870	1010.00
Pozzo XIIc, DN 2000, tipo G con imboccatura, per montaggio di 2 pompe, esclusa guarnizione FK 60, coperchio senza chiuso, armato, composto da:										
120719	CK	22		elemento fondo	2000	690	120	1460	2670	2640.00
102558	CK	22		coperchio	2000	180	600	120	1730	1480.00

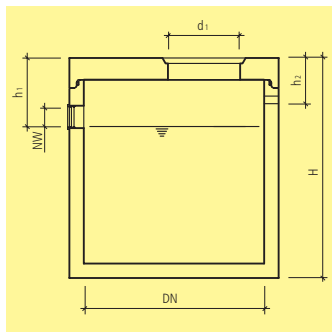
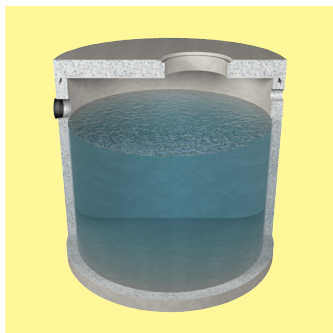
Vengono utilizzati per la raccolta ed il convogliamento di acque residue in canalizzazioni posizionate ad un livello più alto. Possono essere impiegati i seguenti tipi di pompe e numeri:

- Pozzo VII per una pompa tipi 2421, 2442, 2445, 2446 DL/DLV oppure RW.
- chiusino in ghisa incassato a chiusura, D 600 mm, carico ruota 5 tonn.

L'altezza totale dal pozzo VII fino al pozzo IX può essere definita utilizzando i relativi anelli di prolunga Art. no. C9010.

Guarnizioni tipo SBR vedi Art. no. C9030.

Lubrificante per guarnizioni vedi Art. no. C9301.



Art.-Nr.	HW	tipo	DN	H	h_1	h_2	d_1	NW	G tot.	CHF/pz.	
				mm	mm	mm	mm	mm	kg/pz.		
compreso coperchio carrozzabile D 400, tipo F con imboccatura, con chiusino											
136903	CK	26	150.B	1500	2450	500	var.	600	150	4750	4440.00
136545	CK	26	180.A	1800	1830	500	var.	600	150	4590	4710.00
122422	CK	26	200.A	2000	1830	500	var.	600	150	5520	5240.00
117884	CK	26	200.C	2000	2490	500	var.	600	150	6790	5840.00

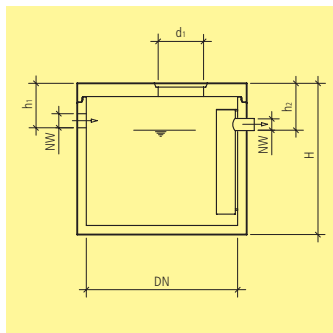
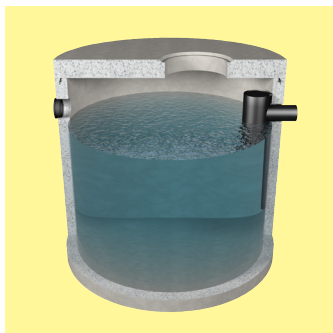
Dichiarazione di conformità secondo norme SN EN 858-1.

Essi vengono utilizzati come camera di raccolta per acque che devono essere convogliate in seguito in un impianto per la dissociazione di acque emulsionate.

Prezzo compreso coperchio carrozzabile, con chiusino secondo disposizioni Cantionali.

Su richiesta, con supplemento prezzo, esecuzione con trattamento interno impermeabile agli oli.

Per impianti con maggiori capacità, vogliate contattare il nostro servizio tecnico.



Art.-Nr.	HW	tipo	DN	H	h ₁	h ₂	d ₁	NW	G tot.	CHF/pz.	
				mm	mm	mm	mm	mm	kg/pz.		
compreso coperchio carrozzabile D 400, tipo G, con chiusino											
134282	CK	22	2	1500	1830	570	620	600	150	3920	4430.00
129414	CK	22	3	1750	1830	570	620	600	150	4840	5280.00
105741	CK	22	4	2000	1830	570	620	600	150	5790	6110.00
103091	CK	22	5	2000	2080	570	620	600	150	6270	6360.00
127380	CK	22	6	2500	1860	570	620	600	150	8970	9980.00
111162	CK	22	7	2500	2360	570	620	600	150	10200	12810.00
107677	CK	22	8	3000	2200	570	620	600	150	14540	15850.00

Dichiarazione di conformità secondo norme SN EN 858-1.

Tipo = volume.

Vengono impiegati per lo stoccaggio e il riciclo di acque di lavaggio da strade, con sifone integrato.

Contenitore monoblocco con imboccatura e guarnizione.

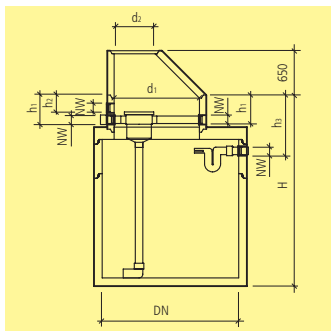
Prezzo compreso coperchio carrozzabile, con chiusino secondo disposizioni Cantonalì.

Vogliate osservare le relative indicazioni di posa.

Gli impianti a partire da DN 1500 mm sono forniti franco cantiere accessibile a bilico 40 Ton, escluso zone di montagna e valli, scarico escluso, da eseguire con appositi automezzi.

Gli impianti con DN 2500 mm e DN 3000 mm, sono soggetti a un supplemento di trasporto speciale.

Richiedete sempre un'offerta in merito.

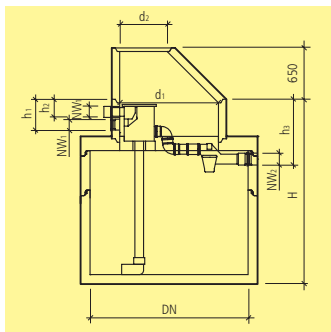


Art.-Nr.	HW	tipo	DN	H	d ₁	d ₂	NW	G tot.	CHF/pz.	
				mm	mm	mm	mm	kg/pz.		
compresso coperchio carrozzabile D 400, compreso cono e filtro, tipo G, con chiusino										
112237	CK	22	2	2000	1840	1250	600	100	5480	8200.00
134209	CK	22	4	2000	2340	1250	600	100	6430	8920.00
103202	CK	22	5	2000	2800	1250	600	100	7360	9850.00

Vengono utilizzati per la raccolta di acque piovane e il riutilizzo nella rete idrica civile e per l'irrigazione di giardini.

Per poter garantire l'accessibilità l'altezza del passo d'uomo non deve superare i 30 cm.

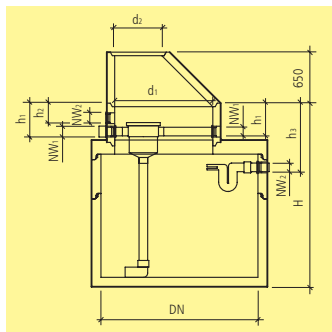
Gli impianti a partire da DN 1500 mm sono forniti franco cantiere accessibile a bilico 40 Ton, escluso zone di montagna e valli, scarico escluso, da eseguire con appositi automezzi.



Art.-Nr.	HW	tipo	DN	H	d ₁	d ₂	NW ₁	NW ₂	G tot.	CHF/pz.	
				mm	mm	mm	mm	mm	kg/pz.		
compreso coperchio carrozzabile D 400, compreso cono e filtro, tipo G, con chiusino											
125163	CK	22	3	2000	1840	1250	600	100	125	5740	8480.00
128182	CK	22	4-5	2000	2340	1250	600	100	125	6720	9220.00
134207	CK	22	6	2000	2800	1250	600	100	125	7590	10140.00

Vengono utilizzati per la raccolta di acque piovane e il riutilizzo per l'irrigazione di giardini.
Per poter garantire l'accessibilità l'altezza del passo d'uomo non deve superare i 30 cm.

Gli impianti a partire da DN 1500 mm sono forniti franco cantiere accessibile a bilico 40 Ton, escluso zone di montagna e valli, scarico escluso, da eseguire con appositi automezzi.

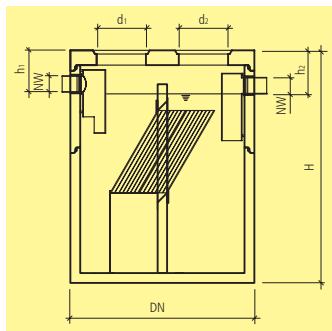


Art.-Nr.	HW	tipo	DN	H	d ₁	d ₂	NW ₁	NW ₂	G tot.	CHF/pz.	
				mm	mm	mm	mm	mm	kg/pz.		
compreso coperchio carrozzabile D 400, compreso cono e filtro, tipo G, con chiusura											
137425	CK	22	6	2500	2300	1250	600	150	100	9060	12280.00
120985	CK	22	7-8	2500	2550	1250	600	150	100	9665	12610.00
136378	CK	22	9	2500	2830	1250	600	150	100	10810	12900.00
121507	CK	22	10	2500	3080	1250	600	150	100	11415	14030.00

Vengono utilizzati per la raccolta di acque piovane e il riutilizzo per l'irrigazione di giardini.

Per poter garantire l'accessibilità l'altezza del passo d'uomo non deve superare i 30 cm.

Gli impianti con DN 2500 mm, sono soggetti a un supplemento di trasporto speciale dalla svizzera interna. Richiedete sempre un'offerta in merito.



Art.-Nr.	HW	tipo	NG l/s	DN	H mm	h ₁ mm	h ₂ mm	d ₁ mm	NW mm	G tot. kg/pz.	CHF/pz.	
compresso coperchio carrozzabile D 400, tipo G, con chiusino												
125339	CY	22	200.15	10	2000	2830	510	530	600	150	8500	14940.00
113531	CY	22	200.20	20	2000	2830	510	530	600	200	8870	17870.00
126605	CY	22	250.20	20	2500	2860	510	530	600	200	12300	19600.00
107753	CY	22	250.25	40	2500	2860	600	650	600	250	12600	23980.00
136937	CY	22	300.25	30	3000	2950	600	650	600	250	18200	23890.00
117308	CY	22	300.30	60	3000	2950	650	700	600	300	18600	29750.00

Contenitore monoblocco armato, con sistema a guarnizione per la ritenzione di sabbia e fanghi.

Tipo con DN 3000 mm è composto da più elementi.

Entrata e uscita sono provviste di una guarnizione adattabile a tubi in PVC, HDPE oppure PP.

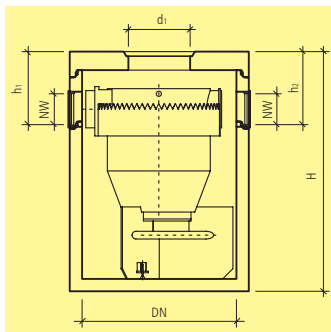
Chiusini (d₁ e d₂): 600 mm + 600 mm.

Vogliate osservare le relative indicazioni di posa.

Superficie di rivestimento: NG 10 – 30 l/s = 9m/h, NG 20 – 60 l/s = 18 m/h.

Gli impianti a partire da DN 1500 mm sono forniti franco cantiere accessibile a bilico 40 Ton, escluso zone di montagna e valli, scarico escluso, da eseguire con appositi automezzi. Gli impianti con DN 2500 e 3000 mm, sono soggetti a un supplemento di trasporto speciale.

Richiedete sempre un'offerta in merito.



Art.-Nr.	HW	DN	H mm	h ₁ mm	h ₂ mm	d ₁ mm	NW mm	G tot. kg/pz.	CHF/pz.
compreso coperchio carrozzabile, D 400, tipo G, con chiusino									
118968	CY 22	1000	2330	610	610	600	200	2820	14400.00
101526	CY 22	1500	2330	710	710	600	300	4680	20700.00
137378	CY 22	2000	2330	810	810	600	400	6850	29100.00
108423	CY 22	2500	2360	780	780	600	400	10400	38200.00
112579	CY 22	3000	2450	950	950	600	500	15650	52000.00

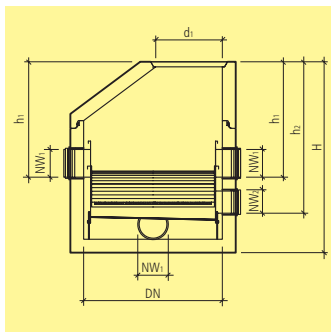
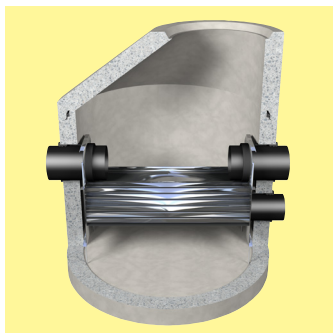
Contenitore monoblocco armato, con sistema a guarnizione per la ritenzione di sabbia e fanghi.

Entrata e uscita sono provviste di una guarnizione adattabile a tubi in PVC, HDPE oppure PP.

Chiusino d₁: 600 mm

Flusso di trattamento 9 – 122 l/s.

Superficie raccordabile : 2000 – 22000 m².



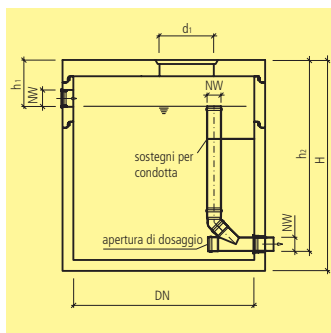
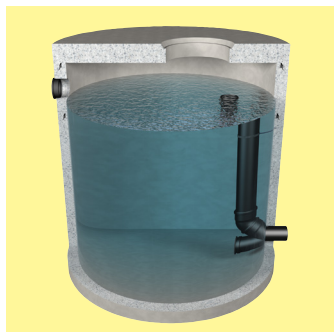
Art.-Nr.	HW	tipo	NG l/s	DN	H mm	d ₁ mm	NW ₁ mm	NW ₂ mm	G tot. kg/pz.	CHF/pz.	
compreso con carrozzabile D 400, tipo G, con chiusino											
135854	CI	22	3	4.5 – 40.4	1250	1720	600	200	150	2550	7840.00
109566	CI	22	6	9 – 73	1250	1720	600	250	200	2560	9140.00
compreso coperchio carrozzabile D 400, tipo G, con chiusino											
124726	CI	22	12-1	18 – 95	2000	1830	800	300	250	5840	16860.00
116877	CI	22	12-2	18 – 118	2500	1860	800	300	250	9055	19240.00

Vengono utilizzati per filtrazione decentralizzata delle acque piovane provenienti da superfici di tetti di grandi dimensioni da riutilizzare per processi industriali quali acque di risciacquo, irrigazione giardini e infiltrazione nei terreni.

Per poter garantire l'accessibilità l'altezza del passo d'uomo non deve superare i 30 cm.

Gli impianti a partire da DN 1500 mm sono forniti franco cantiere accessibile a bilico 40 Ton, escluso zone di montaggio e valli, scarico escluso, da eseguire con appositi automezzi.

Gli impianti con DN 2500 e 3000 mm, sono soggetti a un supplemento di trasporto speciale dalla svizzera interna. Richiedete sempre un'offerta in merito.



Art.-Nr.	HW	tipo	DN	H	h_1	h_2	d_1	NW	G tot.	CHF/pz.	
				mm	mm	mm	mm	mm	kg/pz.		
compreso con carrozzabile D 400, tipo G, con chiusino											
128734	CK	22	1	1000	2180	400	1960	600	150	2460	3820.00
compreso coperchio carrozzabile D 400, tipo G, con chiusino											
131907	CK	22	2	1250	2330	500	2110	600	150	3700	4810.00
139836	CK	22	3	1500	2330	500	2110	600	150	4670	5730.00
113003	CK	22	4	1750	2330	500	2110	600	150	5690	6980.00
104865	CK	22	5	2000	2330	500	2110	600	150	6760	7890.00
136677	CK	22	8	2500	2360	500	2080	600	150	10230	10960.00
127528	CK	22	10	3000	2450	500	2150	600	150	15370	15930.00

Contenitore monoblocco, con sistema a guarnizione per l'immagazzinamento e dosaggio di acqua piovana.

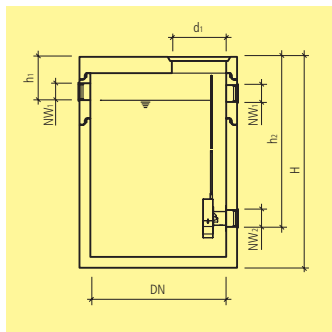
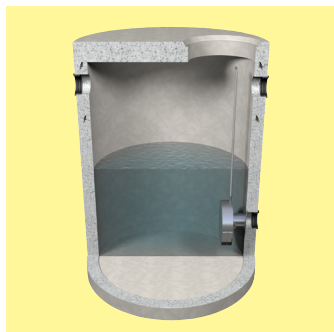
Dosatore regolabile da 0.5 - 16 l/s.

Impianto da inserire tra il dissabbiatore e il pozzo perdente e/o ricettore naturale.

Vogliate osservare le relative indicazioni di posa.

Gli impianti a partire da DN 1500 mm sono forniti franco cantiere accessibile a bilico 40 Ton, escluso zone di montagna e valli, scarico escluso, da eseguire con appositi automezzi.

Gli impianti con DN 2500 e 3000 mm, sono soggetti a un supplemento di trasporto speciale dalla Svizzera interna. Richiedete sempre un'offerta in merito.



Art.-Nr.	HW	NG l/s	DN	H mm	h ₁ mm	h ₂ mm	d ₁ mm	NW mm	G tot. kg/pz.	CHF/pz.	
compreso con carrozzabile D 400, tipo G, con chiusino											
129079	CK	22	5	1000	2180	810	1710	600	150	2460	8540.00
compreso coperchio carrozzabile D 400, tipo G, con chiusino											
113518	CK	22	8	1250	2330	460	1860	600	150	3700	10330.00
131097	CK	22	12	1500	2330	460	1860	600	150	4670	11440.00
123243	CK	22	20	1750	2330	460	1860	600	150	5690	12990.00
127174	CK	22	40	2000	2330	560	1860	800	250	6760	14470.00
107986	CK	22	60	2500	2360	680	1830	800	300	10230	17510.00
100612	CK	22	80	3000	2200	500	1650	800	350	15370	20630.00

Per l'immagazzinamento e dosaggio di acqua piovana, con sfioratore di sicurezza integrato.

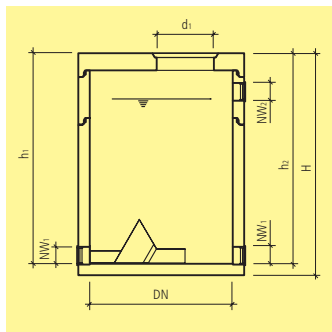
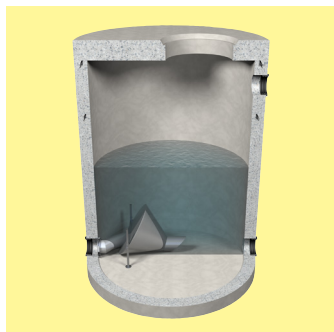
Impianto da inserire tra il dissabbiatore e il pozzo perdente e/o ricettore naturale.

Contenitore monoblocco, con sistema a guarnizione.

Vogliate osservare le relative indicazioni di posa.

Gli impianti a partire da DN 1500 mm sono forniti franco cantiere accessibile a bilico 40 Ton, escluso zone di montagna e valli, scarico escluso, da eseguire con appositi automezzi.

Gli impianti con DN 2500 e 3000 mm, sono soggetti a un supplemento di trasporto speciale dalla svizzera interna. Richiedete sempre un'offerta in merito.



Art.-Nr.	HW	NG l/s	DN	H mm	h ₁ mm	h ₂ mm	d ₁ mm	NW mm	G tot. kg/pz.	CHF/pz.	
compreso coperchio carrozzabile D 400, tipo G, con chiusino											
110641	CK	22	45	1250	2330	2160	2210	600	200	2460	12630.00
138177	CK	22	65	1500	2330	2160	2210	800	250	3700	14230.00
121052	CK	22	85	1750	2330	2160	2210	800	250	4670	17020.00
126016	CK	22	125	2000	2330	2160	2210	800	300	5690	20560.00
112812	CK	22	185	2500	2360	2160	2160	800	300	10230	25140.00
139743	CK	22	275	3000	2200	1980	1980	800	300	15370	31490.00

Per l'immagazzinamento e dosaggio di acqua sporca, con sfioratore di sicurezza integrato.

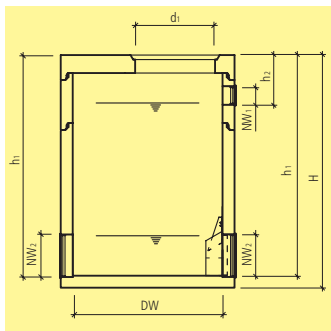
Impianto da inserire tra il dissabbiatore e la canalizzazione.

Contenitore monoblocco, con sistema a guarnizione.

Vogliate osservare le relative indicazioni di posa.

Gli impianti a partire da DN 1500 mm sono forniti franco cantiere accessibile a bilico 40 Ton, escluso zone di montagna e valli, scarico escluso, da eseguire con appositi automezzi.

Gli impianti con DN 2500 e 3000 mm, sono soggetti a un supplemento di trasporto speciale dalla svizzera interna. Richiedete sempre un'offerta in merito.



Art.-Nr.	HW	NG l/s	DN	H mm	h ₁ mm	h ₂ mm	d ₁ mm	NW mm	G tot. kg/pz.	CHF/pz.	
compresso con carrozzabile D 400, tipo G, con chiusino											
106968	CK	22	8	1000	2180	800	2060	600	150	2460	6950.00
compresso coperchio carrozzabile D 400, tipo G, con chiusino											
111501	CK	22	18	1250	2330	600	2210	600	200	3700	8810.00
135945	CK	22	36	1500	2580	850	2460	600	300	5060	10840.00
139964	CK	22	62	1750	2580	850	2460	600	350	6130	12390.00
110940	CK	22	95	2000	2580	850	2460	800	400	7270	15110.00
131517	CK	22	137	2500	2580	850	2680	800	500	11450	19850.00
105380	CK	22	175	3000	2480	850	2250	800	500	15400	22860.00

Per l'immagazzinamento e dosaggio di acqua piovana, con sfioratore di sicurezza integrato.

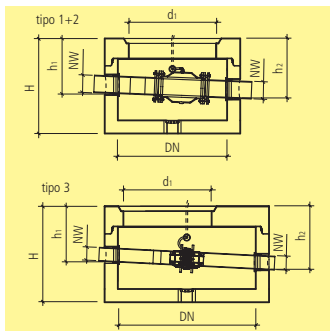
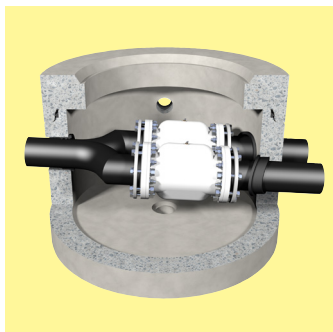
Impianto da inserire tra il dissabbiatore e perdente/foce.

Contenitore monoblocco, con sistema a guarnizione.

Vogliate osservare le relative indicazioni di posa.

Gli impianti a partire da DN 1500 mm sono forniti franco cantiere accessibile a bilico 40 Ton, escluso zone di montagna e valli, scarico escluso, da eseguire con appositi automezzi.

Gli impianti con DN 2500 e 3000 mm, sono soggetti a un supplemento di trasporto speciale dalla svizzera interna. Richiedete sempre un'offerta in merito.



Art.-Nr.	HW	tipo	DN	H	h ₁	h ₂	d ₁	NW ₁	G tot.	CHF/pz.
				mm	mm	mm	mm	mm	kg/pz.	
senza fondo										
116238	CI 99	1b	800	750	480	530	800	125	730	10140.00
118148	CI 99	2b	1000	750	500	550	800	150	1000	11950.00
128454	CI 99	3b	1250	750	500	575	800	125	1370	17840.00
con fondo										
120751	CI 99	1c	800	870	480	530	800	125	980	10780.00
136438	CI 99	2c	1000	870	500	550	800	150	1360	12560.00
139245	CI 99	3c	1250	870	500	575	800	125	2020	18600.00
montaggio a soffitto tipo 1, incluso quadro di comando										
132413	CI 99	1						100	100	7900.00
set di ricambio blocco tipo 3a										
137216	CI 99	3a						125	200	14500.00

Per la separazione di acque residue con carichi diversi.

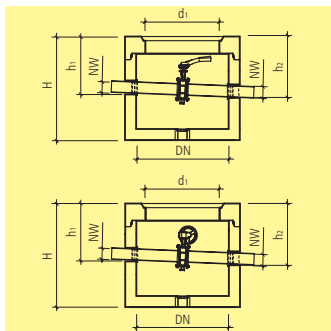
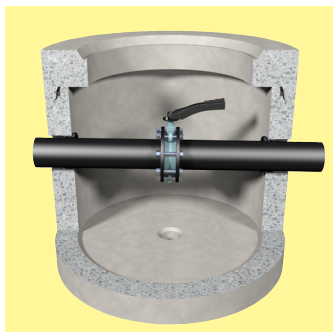
Importante : prima del pozzetto deviatore non devono verificarsi depositi.

Compreso quadro di comando, allacciamento elettrico 230/400 V, 16/25 A.

Consigliamo di utilizzare un chiusino BEGU Art. F4001.

Per bioetanolo e AdBlue utilizzare il tipo 3.

Su richiesta ottenibile con valvola tipo Viton o Hapalon per acque residue aggressive.



Art.-Nr.	HW	tipo	DN	H	h ₁	h ₂	d ₁	NW ₁	G tot.	CHF/pz.	
				mm	mm	mm	mm	mm	kg/pz.		
senza fondo, valvola con maniglia											
129515	CK	22	4a	800	1000	580	600	600	125	940	2670.00
133105	CK	22	5a	1000	1000	600	620	600	150	1255	2860.00
senza fondo, valvola con chiusura girevole											
105152	CK	22	4b	800	1000	580	600	600	125	940	2820.00
116310	CK	22	5b	1000	1000	600	620	600	150	1255	3020.00
con fondo, valvola con maniglia											
135327	CK	22	4c	800	1120	580	600	600	125	1200	2860.00
109270	CK	22	5c	1000	1120	600	620	600	150	1605	3140.00
con fondo, valvola con chiusura girevole											
139124	CK	22	4d	800	1120	580	600	600	125	1200	3020.00
120526	CK	22	5d	1000	1120	600	620	600	150	1600	3280.00

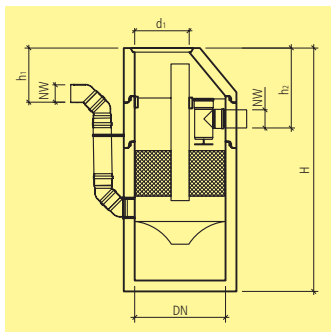
Per la separazione di acque residue con carichi diversi.

Importante : prima del pozzetto deviatore non devono verificarsi depositi.

Su richiesta quadro di comando. Su richiesta, allacciamento elettrico 230/400 V, 16/25 A.

Consigliamo di utilizzare un chiusino BEGU Art. F4001.

Su richiesta ottenibile con valvola tipo Viton o Hapalon per acque residue aggressive.



Art.-Nr.	HW	tipo	DN	H	h_1	h_2	d_1	NW	G tot.	CHF/pz.	
				mm	mm	mm	mm	mm	kg/pz.		
Sistema idro 1000, compreso cono carrozzabile D 400, tipo G, senza chiusino											
110226	CI	22	1	1000	2680	600	880	600	200	3350	11560.00
Sistema idro 1000, compreso coperchio carrozzabile D 400, tipo G, senza chiusino											
106919	CI	22	2	2000	2830	760	1010	600	250	9350	28830.00
108725	CI	22	3	2500	2860	730	980	600	300	13750	39350.00
125480	CI	22	4	3000	2950	750	1045	600	300	19800	52150.00
122995	CI	22	5	3000	2950	800	1045	600	400	20500	60940.00

Vengono impiegati per il trattamento di acque residue provenienti da strade sottoposte a forte traffico (assorbente per metalli pesanti)

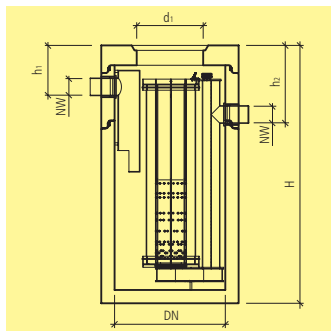
Autorizzazione DIBt Z-84.2.4.

Per poter garantire l'accessibilità l'altezza del passo d'uomo non deve superare i 30 cm.

Consigliamo di utilizzare un chiusino friwa®PAMREX Art. no. C0310 oppure un chiusino BEGU, Art. no. F4001.

Gli impianti a partire da DN 1500 mm sono forniti franco cantiere accessibile a bilico 40 Ton, escluso zone di montagna e valli, scarico escluso, da eseguire con appositi automezzi.

Gli impianti con DN 2500 e 3000 mm, sono soggetti a un supplemento di trasporto speciale dalla svizzera interna. Richiedete sempre un'offerta in merito.



Art.-Nr.	HW	NG l/s	DN	H mm	h ₁ mm	h ₂ mm	d ₁ mm	NW mm	G tot. kg/pz.	CHF/pz.	
pozzetto filtrante, compreso coperchio D 400, senza chiusino											
112905	CI	22	10	1000	2330	450	700	600	150	2877	10940.00
pozzetto filtrante, senza sacchi filtro e elemento sifone, compreso cono carrozzabile D 400, senza chiusino											
117058	CY	22		800	2025	990		600	150	1830	2020.00
pozzetto filtrante, con sacchi filtro e elemento sifone, compreso cono carrozzabile D 400, senza chiusino											
130517	CY	22		800	2025	990		600	150	1860	4480.00

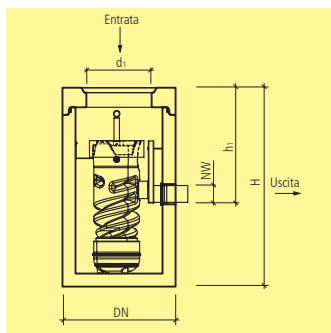
Vengono impiegati per il trattamento di acque residue provenienti da strade sottoposte a forte traffico.

Per poter garantire l'accessibilità l'altezza del passo d'uomo non deve superare i 30 cm.

Consigliamo di utilizzare un chiusino friwa®PAMREX Art. no. C0310 oppure un chiusino BEGU, Art. no. F4001.

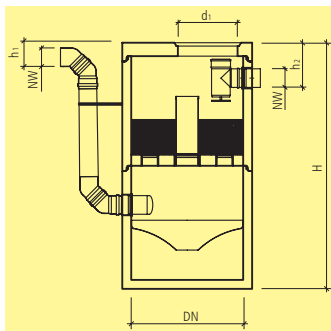
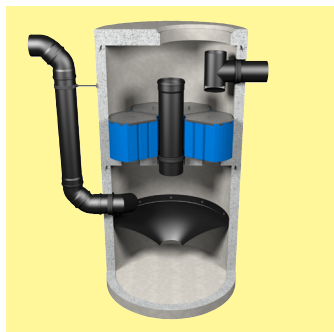
Per poter garantire l'accessibilità l'altezza del passo d'uomo non deve superare i 30 cm.

Consigliamo di utilizzare un chiusino friwa®PAMREX Art. no. C0310 oppure un chiusino BEGU, Art. no. F4001.



Art.-Nr.	HW	tipo	DN	H mm	h ₂ mm	d ₁ mm	NW mm	G tot. kg/pz.	CHF/pz.	
Sistema idro 800, compreso coperchio carrozzabile D 400, tipo G, senza chiusino										
130374	Cl	22	2	800	1830	1055	600	150	1820	4450.00

Vengono impiegati per la decentralizzazione di acque provenienti da strade. Questi impianti hanno la funzione di ritenere i metalli pesanti e le sostanze non disciolte nell'acqua proveniente dalle strade. Per poter garantire l'accessibilità l'altezza del passo d'uomo non deve superare i 30 cm. Consigliamo di utilizzare un chiusino friwa PAMREX Art. no. C0310 oppure un chiusino BEGU, Art. no. F4001.



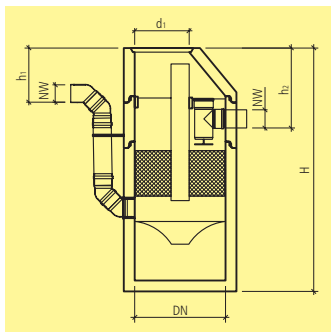
Art.-Nr.	HW	tipo	DN	H	h_1	h_2	d_1	NW	G tot.	CHF/pz.	
				mm	mm	mm	mm	mm	kg/pz.		
Sistema idro 1500, compreso coperchio carrozzabile D 400, tipo G, senza chiusino											
125591	Cl	22	2	1500	3300	350	600	600	250	6960	26660.00

Vengono impiegati con funzione di assorbimento dei metalli pesanti per la decentralizzazione delle acque provenienti da strade a traffico debole fino a medio (DTV +/- 15000/d)

Per poter garantire l'accessibilità l'altezza del passo d'uomo non deve superare i 30 cm.

Consigliamo di utilizzare un chiusino friwa PAMREX Art. no. C0310 oppure un chiusino BEGU, Art. no. F4001.

Gli impianti a partire da DN 1500 mm sono forniti franco cantiere accessibile a bilico 40 Ton, escluso zone di montagna e valli, scarico escluso da eseguire con appositi automezzi.



Art.-Nr.	HW	tipo	DN	H	h_1	h_2	d_1	NW	G tot.	CHF/pz.	
				mm	mm	mm	mm	mm	kg/pz.		
sistema Metal 1000, compreso cono carrozzabile D 400, tipo G, senza chiusino											
137560	CI	22	1	1000	2680	600	880	600	200	3350	11450.00
sistema Metal 1000, compreso coperchio carrozzabile D 400, tipo G, senza chiusino											
123874	CI	22	2	2000	2830	760	1010	600	250	9350	28640.00
133664	CI	22	3	2500	2860	730	980	600	300	13750	39050.00
137343	CI	22	4	3000	2950	750	1045	600	300	19800	s.r.
106796	CI	22	5	3000	2950	800	1045	600	400	20500	s.r.

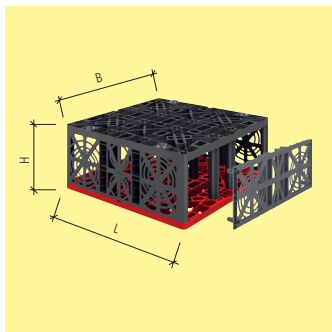
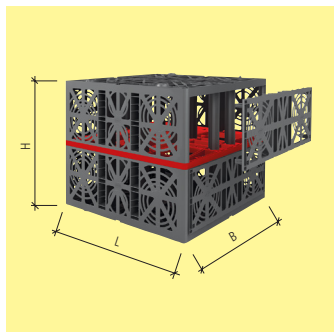
Gli impianti per la depurazione di acque piovane friwa®-dawa hanno il compito di ritenere i metalli presenti nelle acque di pioggia provenienti da tetti e facciate metalliche.

Per poter garantire l'accessibilità l'altezza del passo d'uomo non deve superare i 30 cm.

Consigliamo di utilizzare un chiusino friwa®PAMREX Art. no. C0310 oppure un chiusino BEGU, Art. no. F4001.

Gli impianti a partire da DN 1500 mm sono forniti franco cantiere accessibile a bilico 40 Ton, escluso zone di montagna e valli, scarico escluso, da eseguire con appositi automezzi.

Gli impianti con DN 2500 e 3000 mm, sono soggetti a un supplemento di trasporto speciale dalla svizzera interna. Richiedete sempre un'offerta in merito.



Art.-Nr.	HW	L mm	B mm	H mm	V l	G kg/pz.	CHF/pz.
modulo carrozzabile per autocarri per raccordi NW 100, 150, 200							
136052	CY 99	800	800	350	230	12	80.00
130190	CY 99	800	800	660	420	17	136.00
Modulo Flex carrozzabile per autocarri fino a SLW 60, per raccordi NW 100, 150, 200							
103612	CY 99	800	800	320	205	12	68.00
107771	CY 99	lastra di base	800	800	40	4	32.00

Art.-Nr.	HW	L mm	B mm	H mm	G kg/pz.	CHF/set
elementi laterali e finali carrozzabile per autocarri, per raccordi NW 100, 150, 200, Set a 2 pezzi						
102446	CY 99	800	50	320	2	28.00

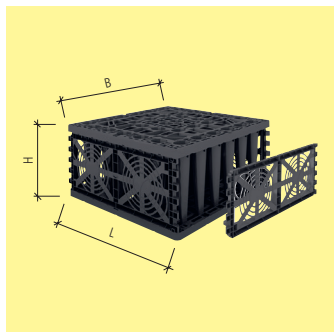
Art.-Nr.	HW	DN	L mm	H mm	G kg/pz.	CHF/pz.
lastra di adattamento per scorrimento camera, pulibile con acqua a pressione						
118747	CY 99	160	800	350	2	760.00
112709	CY 99	200	800	350	2	780.00
125623	CY 99	250	800	350	2	810.00
127026	CY 99	300	800	660	2	905.00
138782	CY 99	400	800	660	2	950.00
130436	CY 99	500	800	660	2	1020.00

Art.-Nr.	HW	Descr.	CHF/set
elementi di collegamento			
110017	CY 99	Set a 10 pz	15.50
120394	CY 99	Set a 25 pz	38.50

Art.-Nr.	HW	Descr.	G kg/pz.	CHF/pz.
raccordo di ventilazione				
123668	CY 99	raccordo di ventilazione HDPE DN 100 nero	2	115.00

Art.-Nr.	HW	Descr.	CHF/m²
GRAF-TEX geotessile			
130453	CY 99	larghezza rotoli 5 m	5.90

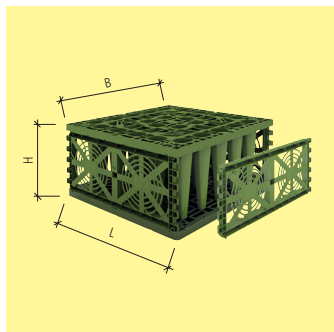
Fabbisogno elementi di collegamento 4 pz./modulo.



Art.-Nr.	HW	L	B	H	V	G	CHF/pz.
		mm	mm	mm	l	kg/pz.	
modulo carrozzabile per autocarri fino SLW 40, per raccordi NW 100, 150, 200							
136411	CY 99	800	800	350	225	9	66.00
124975	CY 99	lastra di base	800	800		4	32.00

Art.-Nr.	HW	L	B	H	G	CHF/Set
		mm	mm	mm	kg/pz.	
elementi laterali e finali modulo carrozzabile per autocarri, per raccordi NW 100, 150, 200, Set a 2 pezzi						
115633	CY 99	800	40	350	2	17.00

Fabbisogno elementi di collegamento 4 pz./modulo.



Art.-Nr.	HW	L	B	H	V	G	CHF/pz.
		mm	mm	mm	l	kg/pz.	
modulo carrozzabile per autocarri fino SLW 30, per raccordi NW 100, 150, 200							
132860	CY 99	800	800	350	225	7	64.00
120322	CY 99	800	800	40		4	32.00

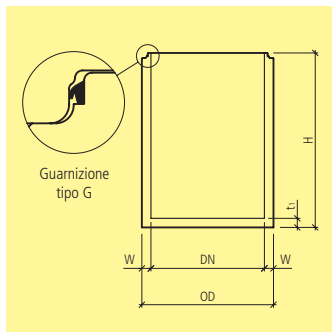
Art.-Nr.	HW	L	B	H	G	CHF/Set
		mm	mm	mm	kg/pz.	
elementi laterali e finali modulo carrozzabile per autocarri, per raccordi NW 100, 150, 200, Set a 2 pezzi						
123003	CY 99	800	40	350	2	16.00

Fabbisogno elementi di collegamento 4 pz./modulo.



Art.-Nr.	HW	tipo	L mm	B mm	H mm	G kg/pz.	CHF/pz.
pozzo d'ispezione per scorrimento camera, pulibile con acqua a pressione, raccordi DN 200-400							
108347	CY 99	0.5	800	800	355	16	775.00
119294	CY 99	1.0	800	800	660	27	906.00
132601	CY 99	1.5	800	800	995	43	1060.00
115882	CY 99	2.0	800	800	1320	54	1190.00
134337	CY 99	2.5	800	800	1675	70	1360.00
118853	CY 99	3.0	800	800	1980	81	1490.00
130831	CY 99	3.5	800	800	2335	97	1640.00
137375	CY 99	4.0	800	800	2640	108	1790.00
127931	CY 99	4.5	800	800	2995	124	1940.00
121396	CY 99	5.0	800	800	3300	135	2060.00
100898	CY 99	5.5	800	800	3655	151	2220.00
136886	CY 99	6.0	800	800	3960	162	2340.00
109509	CY 99	6.5	800	800	4315	178	2510.00
131876	CY 99	7.0	800	800	4620	189	2640.00

Art.-Nr.	HW	Descr.	G kg/pz.	CHF/pz.
passo d'uomo telescopico DN 600				
129301	CY 99	carrozzabile per autocarro, compreso chiusino in ghisa	13	790.00
121332	CY 99	carrozzabile per autocarro, senza copertura	13	396.00
accessori				
110748	CY 99	VS modulo di afflusso DN 600, raccordo DN 150-300	13	520.00
118726	CY 99	VS elemento intermedio DN 600, percorribile con camera, pulibile con acqua a pressione	13	313.00



Art.-Nr.	HW	DN	H mm	t ₁ mm	OD mm	W mm	G kg/pz.	CHF/pz.
contenitore monoblocco, non armato, tipo G con imboccatura, compreso bussole di sollevamento, senza guarnizione								
120660	CK 22	800	690	120	1040	120	680	890.00
111833	CK 22	800	1190	120	1040	120	1090	1030.00
113890	CK 22	800	1650	120	1040	120	1490	1330.00
106688	CK 22	1000	690	120	1240	120	870	1140.00
117087	CK 22	1000	1190	120	1240	120	1380	1430.00
116149	CK 22	1000	1650	120	1240	120	1870	1830.00
contenitore monoblocco, armato, tipo G con imboccatura, compreso bussole di sollevamento, senza guarnizione								
100335	CK 22	1250	690	120	1490	120	1170	1240.00
111769	CK 22	1250	1190	120	1490	120	1780	1520.00
114555	CK 22	1250	1650	120	1490	120	2370	2070.00
133824	CK 22	1500	690	120	1740	120	1450	1600.00
122385	CK 22	1500	1190	120	1740	120	2200	1930.00
106116	CK 22	1500	1650	120	1740	120	2900	2460.00
113764	CK 22	1750	690	120	1990	120	1820	1770.00
120348	CK 22	1750	1190	120	1990	120	2650	2420.00
137218	CK 22	1750	1650	120	1990	120	3510	3060.00
137726	CK 22	2000	690	120	2240	120	2170	2010.00
133433	CK 22	2000	1190	120	2240	120	3120	2580.00
118973	CK 22	2000	1650	120	2240	120	4050	3450.00
123912	CK 22	2500	650	150	2740	120	3310	4520.00
116414	CK 22	2500	1150	150	2740	120	4530	4970.00

Art.-Nr.	HW	DN	H mm	t ₁ mm	OD mm	W mm	G kg/pz.	CHF/pz.
123223	CK 22	2500	1680	180	2740	120	6300	5210.00
132103	CK 22	3000	750	200	3280	140	6050	6400.00
124353	CK 22	3000	1250	200	3280	140	7850	6500.00

Dichiarazione di conformità secondo norme SN EN 1917.

Senza trattamento interno.

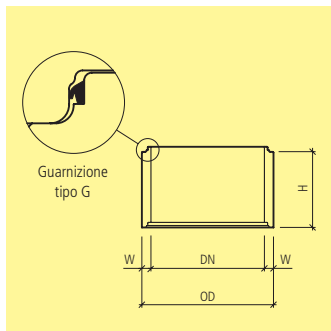
Su richiesta ulteriori altezze.

Lubrificante vedi Art. no. C9301.

Guarnizione vedi Art. no. C9030.

DN 2500 e 3000 mm sono soggetti a un supplemento di trasporto speciale dalla svizzera interna.

Richiedete sempre un'offerta in merito.



Art.-Nr.	HW	DN	H mm	OD mm	W mm	FK	G kg/pz.	CHF/pz.
DN 800, compreso bussole di sollevamento, senza guarnizione, FK 60, non armato								
106779	CK 22	800	250	1040	120	60	210	400.00
112091	CK 22	800	500	1040	120	60	420	475.00
120916	CK 22	800	750	1040	120	60	630	550.00
123877	CK 22	800	1000	1040	120	60	840	630.00
115495	CK 22	800	1450	1040	120	60	1260	1010.00
DN 1000, compreso bussole di sollevamento, senza guarnizione, FK 60, non armato								
119894	CK 22	1000	250	1240	120	60	260	490.00
106007	CK 22	1000	500	1240	120	60	510	560.00
135358	CK 22	1000	750	1240	120	60	765	640.00
134395	CK 22	1000	1000	1240	120	60	1020	730.00
122639	CK 22	1000	1470	1240	120	60	1530	1280.00
DN 1250, compreso bussole di sollevamento, senza guarnizione, FK 30, armato								
134119	CK 22	1250	250	1490	120	30	315	580.00
133147	CK 22	1250	500	1490	120	30	630	660.00
126755	CK 22	1250	750	1490	120	30	950	740.00
118821	CK 22	1250	1000	1490	120	30	1260	820.00
123028	CK 22	1250	1470	1490	120	30	1890	1480.00
DN 1500, compreso bussole di sollevamento, senza guarnizione, FK 30, armato								
123926	CK 22	1500	250	1740	120	30	375	680.00
127669	CK 22	1500	500	1740	120	30	750	760.00
112449	CK 22	1500	750	1740	120	30	1125	1010.00
138682	CK 22	1500	1000	1740	120	30	1500	1080.00
116521	CK 22	1500	1470	1740	120	30	2250	1840.00

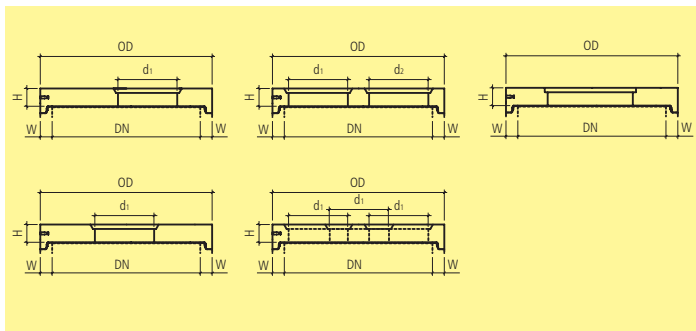
Art.-Nr.	HW	DN	H mm	OD mm	W mm	FK	G kg/pz.	CHF/pz.	
DN 1750, compreso bussole di sollevamento, senza guarnizione, FK 20, armato									
139829	CK	22	1750	250	1990	120	20	430	750.00
104306	CK	22	1750	500	1990	120	20	860	1030.00
101575	CK	22	1750	750	1990	120	20	1290	1230.00
138550	CK	22	1750	1000	1990	120	20	1720	1550.00
110049	CK	22	1750	1500	1990	120	20	2580	2620.00
DN 2000, compreso bussole di sollevamento, senza guarnizione, FK 20, armato									
136227	CK	22	2000	250	2240	120	20	490	810.00
117798	CK	22	2000	500	2240	120	20	980	1110.00
111841	CK	22	2000	750	2240	120	20	1470	1360.00
125024	CK	22	2000	1000	2240	120	20	1960	1660.00
137590	CK	22	2000	1500	2240	120	20	2940	2840.00
DN 2500, compreso bussole di sollevamento, senza guarnizione, FK 10, armato									
116014	CK	22	2500	250	2740	120	10	605	960.00
126236	CK	22	2500	500	2740	120	10	1210	1180.00
115047	CK	22	2500	750	2740	120	10	1815	1580.00
107503	CK	22	2500	1000	2740	120	10	2420	1860.00
DN 3000, compreso bussole di sollevamento, senza guarnizione, FK 10, armato									
127357	CK	22	3000	500	3280	140	10	1660	1860.00
117107	CK	22	3000	750	3280	140	10	2490	2330.00
116117	CK	22	3000	1000	3280	140	10	3320	2780.00

Dichiarazione di conformità secondo norme SN EN 1917.

Lubrificante vedi Art. no. C9301.

Guarnizione vedi Art. no. C9030.

DN 2500 e 3000 mm, sono soggetti ad un supplemento di trasporto speciale dalla svizzera interna.
Richiedete sempre un'offerta in merito.



Art.-Nr.	HW	DN	H mm	d ₁ mm	d ₂ mm	OD mm	W mm	G kg/pz.	CHF/pz.
con risparmio eccentrico, tipo G con imboccatura, D 400, compreso bussole di sollevamento, senza guarnizione									
104331	CK	22	800	180	600	1040	120	270	408.00
107436	CK	22	1000	180	600	1240	120	440	580.00
132730	CK	22	1000	180	800	1240	120	340	580.00
115744	CK	22	1250	180	600	1490	120	700	770.00
133902	CK	22	1250	180	800	1490	120	590	770.00
131900	CK	22	1500	180	600	1740	120	1020	990.00
136658	CK	22	1500	180	800	1740	120	880	990.00
109899	CK	22	1750	180	600	1990	120	1320	1220.00
101903	CK	22	1750	180	800	1990	120	1230	1220.00
113012	CK	22	2000	180	600	2240	120	1680	1460.00
113785	CK	22	2000	180	800	2240	120	1610	1460.00
127138	CK	22	2500	180	600	2740	120	2670	1920.00
100242	CK	22	2500	180	800	2740	120	2575	1920.00
132942	CK	22	3000	200	600	3280	140	4200	2880.00
125260	CK	22	3000	200	800	3280	140	4110	2880.00
con risparmio centrico, tipo G con imboccatura, D 400, compreso bussole di sollevamento, senza guarnizione									
136520	CK	22	800	180	600	1040	120	270	408.00
127819	CK	22	800	180	800	1040	120	160	408.00
127063	CK	22	1000	180	600	1240	120	440	580.00
124335	CK	22	1000	180	800	1240	120	340	580.00
121789	CK	22	1250	180	600	1490	120	700	770.00

Art.-Nr.	HW	DN	H mm	d ₁ mm	d ₂ mm	OD mm	W mm	G kg/pz.	CHF/pz.
105237	CK 22	1250	180	800		1490	120	590	770.00
109333	CK 22	1500	180	600		1740	120	1020	995.00
100503	CK 22	1500	180	800		1740	120	880	995.00
126825	CK 22	1750	180	600		1990	120	1320	1220.00
127206	CK 22	1750	180	800		1990	120	1230	1220.00
121117	CK 22	2000	180	600		2240	120	1730	1460.00
102208	CK 22	2000	180	800		2240	120	1610	1460.00
137212	CK 22	2500	180	600		2740	120	2670	1920.00
100121	CK 22	2500	180	800		2740	120	2575	1920.00
106117	CK 22	3000	200	600		3280	140	4200	2880.00
109012	CK 22	3000	200	800		3280	140	4110	2880.00
con 2 risparmi, tipo G con imboccatura, D 400, compreso bussole di sollevamento, senza guarnizione									
110821	CK 22	1250	180	500	500	1490	120	660	725.00
101806	CK 22	1250	180	600	600	1490	120	580	770.00
111097	CK 22	1500	180	600	600	1740	120	870	1010.00
119561	CK 22	1500	180	600	500	1740	120	930	1010.00
110284	CK 22	1500	180	700	700	1740	120	790	1010.00
112634	CK 22	1750	180	600	600	1990	120	1180	1250.00
130653	CK 22	1750	180	700	700	1990	120	1130	1250.00
119851	CK 22	1750	180	600	800	1990	120	1100	1270.00
102558	CK 22	2000	180	600	600	2240	120	1730	1480.00
109907	CK 22	2000	180	700	700	2240	120	1490	1480.00
100701	CK 22	2000	180	600	800	2240	120	1460	1480.00
118800	CK 22	2000	180	800	800	2240	120	1400	1510.00
110730	CK 22	2500	180	600	600	2740	120	2480	1970.00
108886	CK 22	2500	180	600	800	2740	120	2390	1970.00
106466	CK 22	2500	180	700	700	2740	120	2420	1970.00
108271	CK 22	2500	180	800	800	2740	120	2280	1970.00
107155	CK 22	3000	200	600	600	3280	140	4080	2980.00
121394	CK 22	3000	200	600	800	3280	140	3980	2980.00
111296	CK 22	3000	200	700	700	3280	140	3990	2980.00
127314	CK 22	3000	200	800	800	3280	140	3810	2980.00
con 3 risparmi, tipo G con imboccatura, D 400, compreso bussole di sollevamento, senza guarnizione									
112132	CK 22	1750	180	600		1990	120	1060	1330.00
109166	CK 22	2000	180	600		2240	120	1440	1550.00
135839	CK 22	2500	180	600		2740	120	2380	2050.00
121796	CK 22	3000	200	600		3280	140	3900	3060.00

Art.-Nr.	HW	DN	H mm	OD mm	W mm	G kg/pz.	CHF/pz.
apertura controllo quadrata, tipo G con imboccatura, compreso bussole di sollevamento, senza guarnizione							
109815	CZ 22	1250	180	1490	120	var.	s.r.
101541	CZ 22	1500	180	1740	120	var.	s.r.
127711	CZ 22	1500	180	1740	120	var.	s.r.
112355	CZ 22	1750	180	1990	120	var.	s.r.
109508	CZ 22	2000	180	2240	120	var.	s.r.
139767	CZ 22	2500	180	2740	140	var.	s.r.
104367	CZ 22	3000	200	3280	140	var.	s.r.

Risparmio per chiusini in beton, ghisa oppure BEGU.

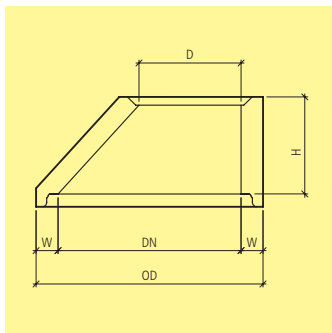
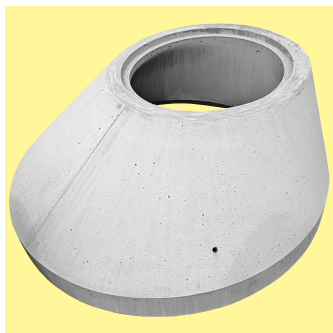
Su richiesta è possibile ottenere i coperchi con altri diametri di risparmi.

Lubrificante vedi Art. no. C9301.

Guarnizione vedi Art. no. C9030.

DN 2500 e 3000 mm sono soggetti a un supplemento di trasporto speciale dalla svizzera interna.

Richiedete sempre un'offerta in merito.

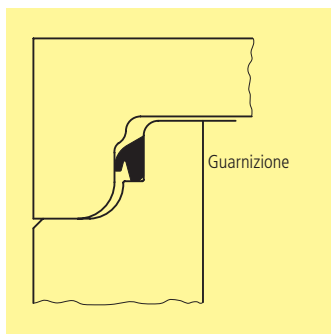


Art.-Nr.	HW	DN	H mm	D mm	OD mm	W mm	G kg/pz.	CHF/pz.
asimmetrico, tipo G con imboccatura, D 400, compreso bussole di sollevamento, senza guarnizione, non armato								
126907	CK 22	800	530	600	1040	120	470	316.00
121399	CK 22	1000	530	600	1240	120	570	423.00
120346	CK 22	1000	530	800	1240	120	580	555.00
asimmetrico, tipo G con imboccatura, D 400, compreso bussole di sollevamento, senza guarnizione, armato								
128845	CK 22	1250	530	600	1490	120	730	755.00
122378	CK 22	1250	530	800	1490	120	740	810.00
128963	CK 22	1500	530	600	1740	120	970	815.00
112531	CK 22	1500	530	800	1740	120	990	920.00

Dichiarazione di conformità secondo norme SN EN 1917.

Lubrificante vedi Art. no. C9301.

Guarnizione vedi Art. no. C9030.



Art.-Nr.	HW	DN	CHF/pz.
guarnizione, tipo SBR, per acque chiare e acque residue			
113434	CK 99	800	42.00
123215	CK 99	1000	49.00
117329	CK 99	1250	59.00
119183	CK 99	1500	68.00
100264	CK 99	1750	76.00
132929	CK 99	2000	85.00
115159	CK 99	2500	102.00
139340	CK 99	3000	132.00
guarnizione, tipo NBR, per acque residue (oli e benzina)			
130742	CK 99	800	59.00
107656	CK 99	1000	70.00
117235	CK 99	1250	104.00
102948	CK 99	1500	145.00
117333	CK 99	1750	169.00
103829	CK 99	2000	190.00
127386	CK 99	2500	237.00
108764	CK 99	3000	299.00

Dichiarazione di conformità secondo norme SN EN 681-1.

Art.-Nr.	HW	Descr.	G kg/pz.	CHF/pz.
secchio				
131315	CK 99	secchio 0.75 kg	0.75	20.90
119589	CK 99	secchio 2 kg	2.00	55.00
112664	CK 99	secchio 3 kg	3.00	79.00

anelli friwa-tub	quantità		
	manicotti 0.75 kg	manicotti 2.0 kg	manicotti 3.0 kg
DN 800	2.5	6.7	10.0
DN 1000	2.0	5.2	7.8
DN 1250	1.6	4.2	6.3
DN 1500	1.3	3.6	5.4
DN 1750	1.1	3.0	4.5
DN 2000	1.0	2.7	4.0
DN 2500	0.8	2.1	3.1
DN 3000	0.6	1.7	2.5