



square planter



circle planter



lift



terra screen®



rectangular planter



tree



square limit



fita



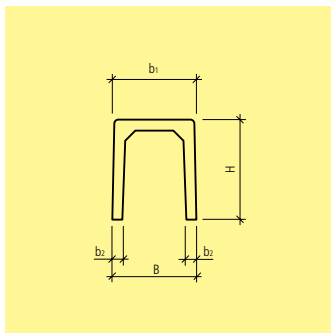
click



dune limit



prisma limit



Art.-Nr.	HW	tipo	Descr.	L cm	B cm	b ₁ cm	b ₂ cm	H cm	R cm	alpha °	G kg/pz.	CHF/pz.	
grigio, liscio, smussato, armato, H 40 cm													
116686	PH	22	1	elemento normale	100	42	40	5	40		150	212.00	
120564	PH	22	3	elemento normale	201.5	42	40	5	40		290	414.00	
118896	PH	22	5	elemento normale 1 lato chiuso	204	42	40	5	40		310	459.00	
106111	PH	22	7	elemento normale 1 lato chiuso	101	42	40	5	40		165	232.00	
128571	PH	22	15	elemento normale tutti i lati chiusi	100	42	40	5	40		180	292.00	
136014	PH	22	9	elemento normale tutti i lati chiusi	201.5	42	40	5	40		316	468.00	
120646	PH	22	11	elemento curvo	100	42	40	5	40	191	30	135	394.00
108896	PH	22	13	elemento ad angolo	100	42	40	5	40		90	240	515.00
grigio, liscio, smussato, armato, H 50 cm													
111486	PH	22	2	elemento normale	100	42	40	5	50		170	221.00	
115049	PH	22	4	elemento normale	201.5	42	40	5	50		345	434.00	
101579	PH	22	6	elemento normale 1 lato chiuso	204	42	40	5	50		360	500.00	
123547	PH	22	8	elemento normale 1 lato chiuso	101	42	40	5	50		195	254.00	
107707	PH	22	16	elemento normale tutti i lati chiusi	100	42	40	5	50		220	314.00	
138234	PH	22	10	elemento normale tutti i lati chiusi	201.5	42	40	5	50		378	525.00	

Art.-Nr.	HW	tipo	Descr.	L cm	B cm	b ₁ cm	b ₂ cm	H cm	R cm	alpha °	G kg/pz.	CHF/pz.	
127082	PH	22	12	elemento curvo	100	42	40	5	50	191	30	155	400.00
114233	PH	22	14	elemento ad angolo	100	42	40	5	50	90	280	545.00	
grigio, sabbaiato, smussato, armato, H 40 cm													
108393	PH	22	1	elemento normale	100	42	40	5	40		150	235.00	
139537	PH	22	3	elemento normale	201.5	42	40	5	40		290	453.00	
122584	PH	22	5	elemento normale 1 lato chiuso	204	42	40	5	40		310	499.00	
106689	PH	22	7	elemento normale 1 lato chiuso	101	42	40	5	40		165	261.00	
112057	PH	22	15	elemento normale tutti i lati chiusi	100	42	40	5	40		180	384.00	
105546	PH	22	9	elemento normale tutti i lati chiusi	201.5	42	40	5	40		316	510.00	
113874	PH	22	11	elemento curvo	100	42	40	5	40	191	30	135	421.00
134697	PH	22	13	elemento ad angolo	100	42	40	5	40	90	240	570.00	
grigio, sabbaiato, smussato, armato, H 50 cm													
104336	PH	22	2	elemento normale	100	42	40	5	50		170	254.00	
133153	PH	22	4	elemento normale	201.5	42	40	5	50		345	492.00	
105096	PH	22	6	elemento normale 1 lato chiuso	204	42	40	5	50		360	550.00	
106484	PH	22	8	elemento normale 1 lato chiuso	101	42	40	5	50		195	289.00	
132370	PH	22	16	elemento normale tutti i lati chiusi	100	42	40	5	50		220	419.00	
107031	PH	22	10	elemento normale tutti i lati chiusi	201.5	42	40	5	50		378	575.00	
104275	PH	22	12	elemento curvo	100	42	40	5	50	191	30	155	428.00
105209	PH	22	14	elemento ad angolo	100	42	40	5	50	90	280	610.00	

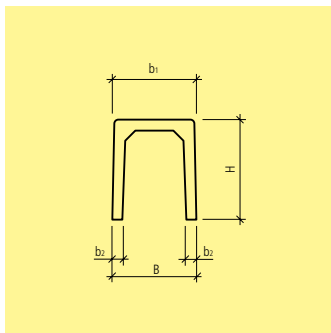
Esecuzione sabbaiata su ordinazione.

Per cerchio sono necessari 12 pz. di elementi curvi.

Elementi curvi: raggio esterno = 191 cm, raggio interno = 149 cm.

Le panchine hanno una superficie esterna liscia da cassero, internamente grezza.

*elementi ad angolo hanno i lati uguali, L = 100 x 100 cm.



Art.-Nr.	HW	tipo	Descr.	L cm	B cm	b ₁ cm	b ₂ cm	H cm	R cm	alpha °	G kg/pz.	CHF/pz.	
GRISCHUNA grigio antracite, sabbato, smussato, armato, H 40 cm													
117595	PH	22	1	elemento normale	100	42	40	5	40		150	401.00	
132953	PH	22	3	elemento normale	201.5	42	40	5	40		290	700.00	
117583	PH	22	5	elemento normale 1 lato chiuso	204	42	40	5	40		310	755.00	
102943	PH	22	7	elemento normale 1 lato chiuso	101	42	40	5	40		165	450.00	
110215	PH	22	15	elemento normale tutti i lati chiusi	100	42	40	5	40		180	575.00	
124352	PH	22	9	elemento normale tutti i lati chiusi	201.5	42	40	5	40		316	775.00	
126348	PH	22	11	elemento curvo	100	42	40	5	40	191	30	135	530.00
121075	PH	22	13	elemento ad angolo	100	42	40	5	40		90	240	770.00
GRISCHUNA grigio antracite, sabbato, smussato, armato, H 50 cm													
136035	PH	22	2	elemento normale	100	42	40	5	50		170	450.00	
120652	PH	22	4	elemento normale	201.5	42	40	5	50		345	790.00	
119203	PH	22	6	elemento normale 1 lato chiuso	204	42	40	5	50		360	850.00	
130296	PH	22	8	elemento normale 1 lato chiuso	101	42	40	5	50		195	510.00	
139267	PH	22	16	elemento normale tutti i lati chiusi	100	42	40	5	50		220	645.00	
123314	PH	22	10	elemento normale tutti i lati chiusi	201.5	42	40	5	50		378	895.00	

Art.-Nr.	HW	tipo	Descr.	L	B	b ₁	b ₂	H	R	alpha	G	CHF/pz.	
				cm	cm	cm	cm	cm	cm	°	kg/pz.		
102401	PH	22	12	elemento curvo	100	42	40	5	50	191	30	155	555.00
131044	PH	22	14	elemento ad angolo	100	42	40	5	50	90	280	835.00	

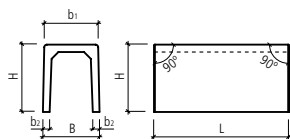
Vengono prodotti su ordinazione.

Per cerchio sono necessari 12 pz. di elementi curvi.

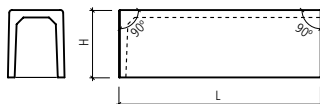
Elementi curvi: raggio esterno = 191 cm, raggio interno = 149 cm.

Le panchine hanno una superficie esterna liscia da cassero, internamente grezza.

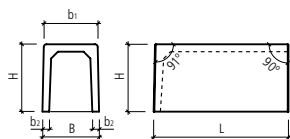
Elementi ad angolo hanno i lati uguali, L = 100 x 100 cm.



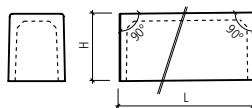
tipo 1 / 2 / 3 / 4



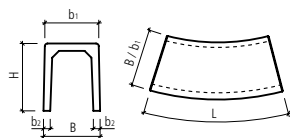
tipo 5 / 6



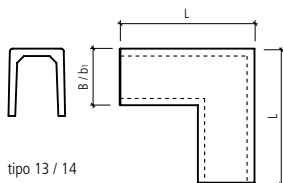
tipo 7 / 8



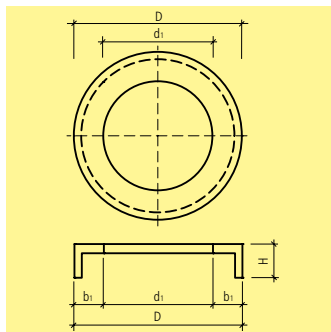
tipo 9 / 10 / 15 / 16



tipo 11 / 12



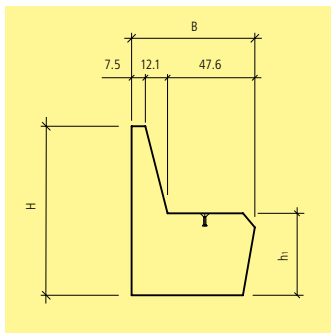
tipo 13 / 14



Art.-Nr.	HW	D	d ₁	b ₁	H	G	CHF/pz.
		cm	cm	cm	cm	kg/pz.	
grigio, superficie seduta talocciata fine, superficie verticale liscia, spigoli vivi							
131983	PH 11	224	153	35.5	60	1740	2310.00
109237	PH 11	274	178	48	60	2440	2530.00

Gli elementi panchina rotondo ARBOSO® vengono prodotti su ordinazione.

Su richiesta si possono ottenere con superficie sabbata e con altre altezze di costruzione.

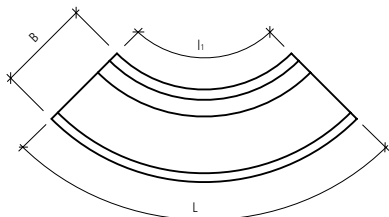


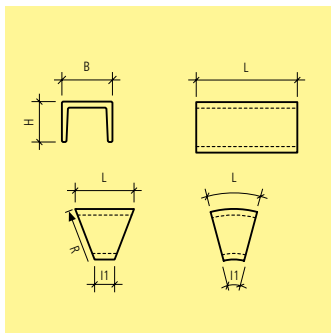
Art.-Nr.	HW	Descr.	L cm	l_1 cm	B cm	H cm	h_1 cm	R cm	alpha °	G kg/pz.	CHF/pz.
grigio, liscio, spigoli vivi											
111422	PH 22	elemento normale	50		67	92	45			430	560.00
104323	PH 22	elemento normale	100		67	92	45			860	930.00
107320	PH 22	elemento a raggio	246	140.6	67	92	45	156.6	90	1580	2330.00
accessori											
130188	PH 22	grigliato in legno 60° per elemento raggio 90°								18	1450.00

Per ogni cerchio sono necessari 4 pz di elementi a raggio.

Elementi a raggio : raggio esterno = 156.6 cm, raggio interno = 89.5 cm.

Il grigliato in legno 60° viene fissato con 4 tasselli all'elemento raggio 90° e al bisogno può essere smontato.



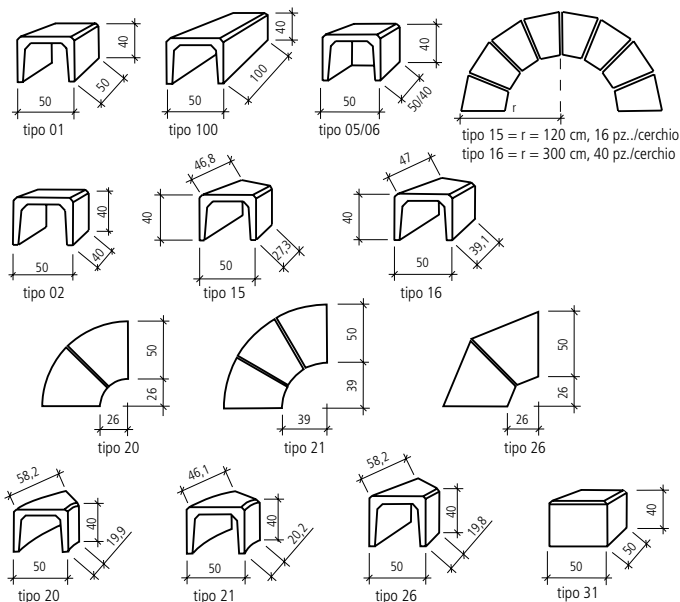


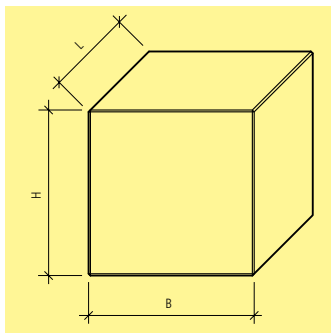
Art.-Nr.	HW	tipo	Descr.	L cm	I ₁ cm	B cm	H cm	R cm	alpha °	G kg/pz.	CHF/pz.	
grigio, frattazzato, smussato, armato, H 40 cm												
105162	PH	22	01	elemento normale	50	50	40			85	107.40	
109204	PH	22	02	elemento normale	40	50	40			65	93.20	
116472	PH	22	05	elemento normale 1 lato chiuso	50	50	40			105	121.00	
100312	PH	22	06	elemento normale 1 lato chiuso	40	50	40			90	101.00	
121901	PH	22	15	per cerchio	46.8	27.3	50	40	120	22.5	75	114.00
111896	PH	22	16	per cerchio	47	39.1	50	40	300	9	85	114.00
115490	PH	22	20	raggio rotondo	58.2	19.9	50	40	76	45	70	124.00
113511	PH	22	21	raggio rotondo	46.1	20.2	50	40	89	30	58	105.00
101091	PH	22	26	raggio angolare	58.2	19.8	50	40	76	45	65	116.00
128391	PH	22	31	tutti i lati chiusi	50	50	40			130	163.00	
122467	PH	22	100	elemento normale	100	50	40			170	189.00	
grigio, sabbciato, smussato, armato, H 40 cm												
120045	PH	22	01	elemento normale	50	50	40			85	122.00	
103964	PH	22	02	elemento normale	40	50	40			65	107.00	
116120	PH	22	05	elemento normale 1 lato chiuso	50	50	40			105	137.00	
110993	PH	22	06	elemento normale 1 lato chiuso	40	50	40			90	112.00	
106565	PH	22	15	per cerchio	46.8	27.3	50	40	120	22.5	75	129.00
119895	PH	22	16	per cerchio	47	39.1	50	40	300	9	85	129.00
129179	PH	22	20	raggio rotondo	58.2	19.9	50	40	76	45	70	136.00

Art.-Nr.	HW	tipo	Descr.	L cm	I ₁ cm	B cm	H cm	R cm	alpha °	G kg/pz.	CHF/pz.	
133992	PH	22	21	raggio rotondo	46.1	20.2	50	40	89	30	58	115.00
136479	PH	22	26	raggio angolare	58.2	19.8	50	40	76	45	65	131.00
125229	PH	22	31	tutti i lati chiusi	50		50	40			130	193.00
130232	PH	22	100	elemento normale	100		50	40			170	218.00

La sabbiatura viene eseguita su ordinazione.

Per motivi statici gli elementi a U non devono essere posati coricati.

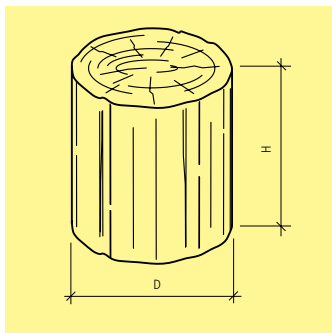




Art.-Nr.	HW	L cm	B cm	H cm	G kg/pz.	CHF/pz.
light, grigio, liscio, smussato						
110350	PH 22	45	45	45	87	226.00
light, grigio, sabbiato, smussato						
123941	PH 22	45	45	45	87	286.00
heavy, grigio, liscio, smussato						
117468	PH 22	45	45	45	219	266.00
heavy, grigio, sabbiato, smussato						
132917	PH 22	45	45	45	219	325.00
heavy, grigio, liscio, smussato, con griglia in legno						
115460	PH 22	45	45	45	228	645.00
heavy, grigio, sabbiato, smussato, con griglia in legno						
128950	PH 22	45	45	45	228	700.00

Gli elementi a sedere KUBUS vengono prodotti su ordinazione.

Il grigliato in legno è composto da assicelle di abete dim. 45 x 45 x 5 cm, levigate, non trattate, con spigoli leggermente smussati, fissate con viti alle panchine.



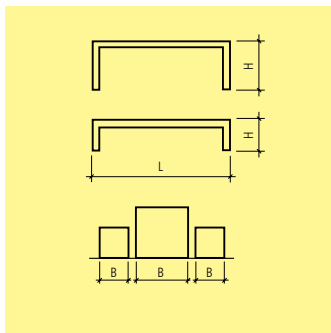
Art.-Nr.	HW	Descr.	D cm	H cm	M pz./pal	G kg/pz.	CHF/pz.
strutturato, leggermente smussato							
110557	PH 21	grigio naturale	40 – 42	41	4	130	298.00
120798	PH 21	grigio/antracite	40 – 42	41	4	130	309.00
105348	PH 21	bruno terra	40 – 42	41	4	130	309.00

Su ordinazione è possibile un' esecuzione alleggerita (riduzione peso di ca. 50 kg). Prezzo su richiesta.

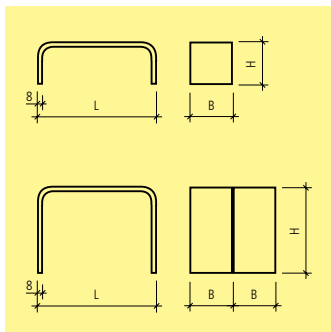
Lastre LENIA con struttura in simil legno, Art. K3503.

Gradini monoblocco LENIA con struttura in simil legno, Art. L3008.

Palizzate LENIA con struttura in simil legno, Art. M2105.

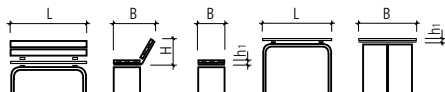


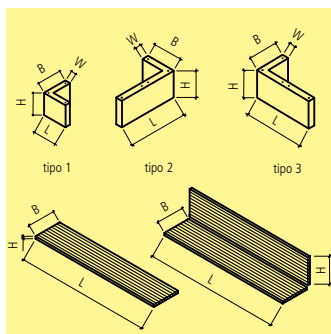
Art.-Nr.	HW	Descr.	L cm	B cm	H cm	G kg/pz.	CHF/pz.
grigio, liscio, spigoli vivi, armato							
113938	PK	22 panchina con risparmio per inserto sintetico	220	45	45	280	1140.00
125190	PK	22 panchina senza risparmio per inserto sintetico	220	45	45	326	1120.00
117070	PK	22 panchina per inserimento griglia in legno	220	45	45	326	1120.00
135000	PK	22 tavolo	220	80	75	740	2480.00
antracite, liscio, spigoli vivi, armato							
136487	PK	22 panchina con risparmio per inserto sintetico	220	45	45	280	1160.00
113591	PK	22 panchina senza risparmio per inserto sintetico	220	45	45	326	1140.00
123211	PK	22 panchina per inserimento griglia in legno	220	45	45	326	1140.00
121291	PK	22 tavolo	220	80	75	740	2550.00
Art.-Nr.	HW	colore	L cm	B cm	H cm	G kg/pz.	CHF/pz.
inserto per panchina in materiale sintetico, permeabile							
106670	PK	99 grigio	214	39	3	22	368.00
127200	PK	99 antracite	214	39	3	22	368.00
134916	PK	99 ocra	214	39	3	22	368.00
114821	PK	99 bruno rosso	214	39	3	22	368.00
inserto grigliato in legno per panchina Sipo - Holz							
100593	PK	99	213	38	3.2	16	462.00
grigliato in legno, senza schienale, compreso 4 viti di fissaggio							
120889	PK	99	220	45	5	23	790.00
grigliato in legno, con schienale, compreso 4 viti di fissaggio							
125571	PK	99	220	45	50	46	1620.00



Art.-Nr.	HW	Descr.	L cm	B cm	H cm	h ₁ cm	G kg/pz.	CHF/pz.
grigio, liscio, armato, senza legno								
105996	PK 22	panchina	200	35	35		180	600.00
120898	PK 22	tavolo	200	35	70		225	620.00
grigio, sabbato, armato, senza legno								
113109	PK 22	panchina	200	35	35		180	645.00
121869	PK 22	tavolo	200	35	70		225	685.00
accessori, tavola e panchina in legno di abete, impregnato con strato di protezione								
130901	PK 99	tavola in legno per panchina	200	12	4		4	97.00
133789	PK 99	tavola in legno	200	100		10	80	1370.00
122923	PK 99	sedile con schienale	200	61	35	10	34	795.00
114266	PK 99	sedile senza schienale	200	40		10	20	440.00

Esecuzione sabbata su ordinazione. Per 1 tavolo sono necessari 2 elementi H = 70 cm. Il sedile in legno è in legno d'abete impregnato e rivestito con uno strato di protezione. Sostegni in acciaio zincato.



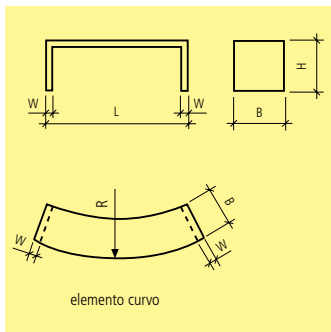


Art.-Nr.	HW	tipo		L cm	B cm	H cm	W cm	G kg/pz.	CHF/pz.	
elemento in beton, grigio, liscia, spigoli vivi										
111095	PK	22	1	45	45	40	10	80	227.00	
108000	PK	22	2	sinistro	90.9	45	40	10	126	344.00
103541	PK	22	3	destro	90.9	45	40	10	126	344.00
elemento in beton, antracite, liscia, spigoli vivi										
118401	PK	22	1	45	45	40	10	80	238.00	
106494	PK	22	2	sinistro	90.9	45	40	10	126	362.00
133646	PK	22	3	destro	90.9	45	40	10	126	362.00
elemento in beton, rosso mattone, liscia, spigoli vivi										
103768	PK	22	1	45	45	40	10	80	238.00	
132947	PK	22	2	sinistro	90.9	45	40	10	126	362.00
104260	PK	22	3	destro	90.9	45	40	10	126	362.00
grigliato in legno, senza schienale, compreso 4 viti di fissaggio										
133698	PK	99		140	45	5		17	635.00	
120889	PK	99		220	45	5		23	815.00	
grigliato in legno, con schienale, compreso 4 viti di fissaggio										
125571	PK	99		220	45	50		46	1680.00	

Vengono prodotte su ordinazione.

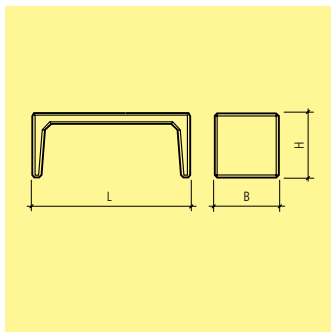
Il grigliato in legno con schienale si può abbinare solo all'elemento in beton tipo 1.

Elemento in beton compreso viti di fissaggio M12.



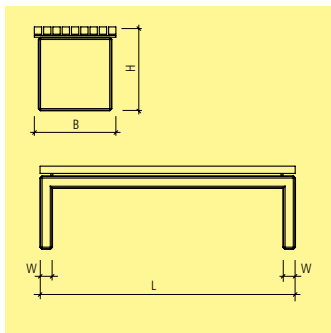
Art.-Nr.	HW	Descr.	L cm	B cm	H cm	W cm	R cm	G kg/pz.	CHF/pz.
grigio, liscia, smussata, armata									
122695	PK 22	panchina	140	40	40	6.5		112	515.00
125006	PK 22	elemento curvo 45°	157	40	40	6.5	200	138	550.00
grigio, sabbiata, smussata, armata									
117183	PK 22	panchina	140	40	40	6.5		112	570.00
127424	PK 22	elemento curvo 45°	157	40	40	6.5	200	138	590.00

La sabbiatura viene eseguita su ordinazione.



Art.-Nr.	HW	L cm	B cm	H cm	G kg/pz.	CHF/pz.
grigio, frattazzata, smussata, armata						
110210	PK 22	100	40	40	100	321.00
137626	PK 22	140	40	40	123	347.00
grigio, sabbiata, smussata, armata						
128700	PK 22	100	40	40	100	377.00
100151	PK 22	140	40	40	123	411.00

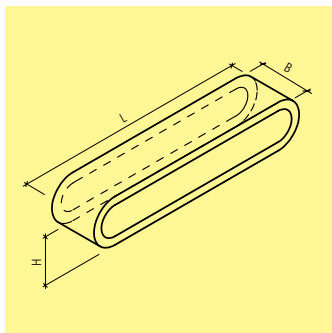
La sabbiatura viene eseguita su ordinazione.



Art.-Nr.	HW	L cm	B cm	H cm	W cm	G kg/pz.	CHF/pz.
grigio, liscia, smussata, armata							
134774	PK 22	140	45	45	6.5	120	1140.00
grigio, sabbiata, smussata, armata							
100652	PK 22	140	45	45	6.5	120	1200.00

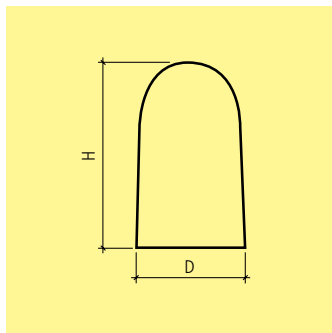
Le panchine da giardino vengono prodotte su ordinazione.

Il grigliato in legno è composto da assicelle di abete dim. 140 x 40 x 5 cm, levigate, non trattate, con spigoli leggermente smussati, fissate con viti alle panchine.

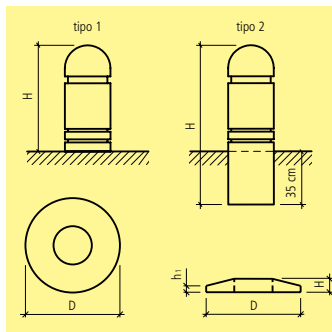


Art.-Nr.	HW	L cm	B cm	H cm	G kg/pz.	CHF/pz.
grigio, liscia, spigoli vivi						
111781	PH 22	220	45	45	495	1760.00
grigio, sabbiata, spigoli vivi						
137855	PH 22	220	45	45	495	1940.00
antracite, liscia, spigoli vivi						
115668	PH 22	220	45	45	495	1830.00
antracite, sabbiata, spigoli vivi						
132142	PH 22	220	45	45	495	2020.00

Vengono prodotte su ordinazione.



Art.-Nr.	HW	D cm	H cm	G kg/pz.	CHF/pz.
rotondo, grigio, liscio					
118947	PH 22	41	70	180	357.00
rotondo, grigio, sabbiato					
120884	PH 22	41	70	180	545.00

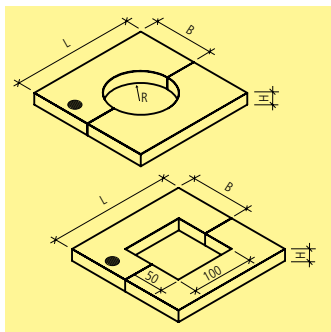


Art.-Nr.	HW	D cm	H cm	h_1 cm	G kg/pz.	CHF/pz.
tipo 1, rotondo, grigio, sabbiato						
108619	PH 22	30	70		115	469.00
tipo 2, rotondo, grigio, sabbiato						
108919	PH 22	30	105		177	515.00
zoccolo per paracarro tipo 1, grigio, sabbiato						
111143	PH 22	60	8	5	28	109.00
zoccolo per paracarro tipo 2, grigio, sabbiato						
110458	PH 22	74	10	5	65	158.00

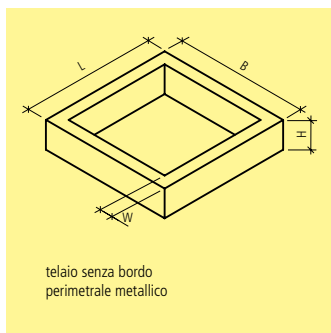
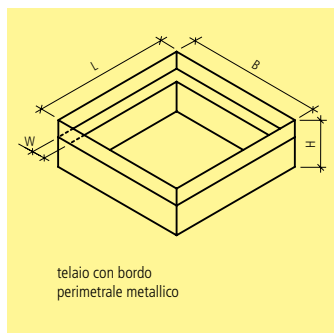
Vengono prodotti su ordinazione.

I paracarri BRÜNIG vengono forniti con banda riflettente integrata (colore rosso).

Il piedistallo viene incollato assieme al paracarro



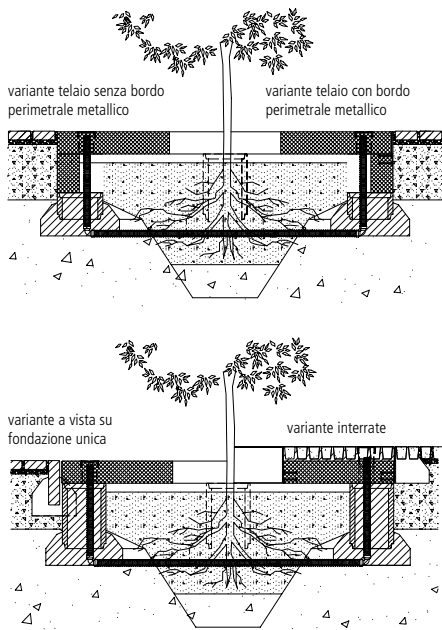
Art.-Nr.	HW	L cm	B cm	H cm	R cm	RL to	G kg/pz.	CHF/pz.
con risparmio rotondo, grigio, superficie rigata, armato, RL 7.5 to								
138759	PL 23	200	100	20	50	7.5	790	870.00
114585	PL 23	200	125	20	50	7.5	1035	1060.00
137898	PL 23	200	150	20	50	7.5	1280	1230.00
116574	PL 23	250	100	20	50	7.5	1035	1060.00
116067	PL 23	250	125	20	50	7.5	1340	1290.00
115148	PL 23	250	150	20	50	7.5	1650	1510.00
109857	PL 23	300	100	20	50	7.5	1280	1240.00
119979	PL 23	300	125	20	50	7.5	1650	1510.00
116137	PL 23	300	150	20	50	7.5	2015	1780.00
con risparmio quadrato, grigio, superficie rigata, armato, RL 7.5 to								
120214	PL 23	200	100	20		7.5	735	870.00
138562	PL 23	200	125	20		7.5	980	1060.00
103063	PL 23	200	150	20		7.5	1225	1230.00
103377	PL 23	250	100	20		7.5	980	1060.00
106679	PL 23	250	125	20		7.5	1285	1290.00
125577	PL 23	250	150	20		7.5	1595	1510.00
131973	PL 23	300	100	20		7.5	1225	1240.00
137265	PL 23	300	125	20		7.5	1595	1510.00
116645	PL 23	300	150	20		7.5	1960	1780.00



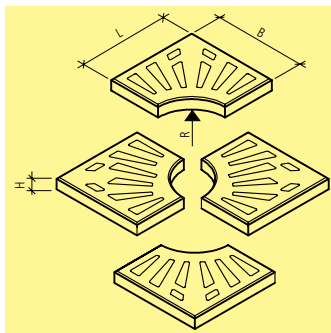
Art.-Nr.	HW	L cm	B cm	H cm	W cm	G kg/pz.	CHF/pz.
telaio con bordo perimetrale metallico, armato, smussato, compreso 4 bussole							
137471	PL 23	203	203	55	20	1395	2550.00
102264	PL 23	253	203	55	20	1590	2860.00
126871	PL 23	303	203	55	20	1780	3140.00
104880	PL 23	253	253	55	20	1780	3140.00
106079	PL 23	303	253	55	20	1965	3500.00
134644	PL 23	303	303	55	20	2155	3780.00
telaio senza bordo perimetrale metallico, armato, smussato, compreso 4 bussole							
112893	PL 23	203	203	35	20	1255	1280.00
116280	PL 23	253	203	35	20	1430	1430.00
125916	PL 23	303	203	35	20	1600	1530.00
108954	PL 23	253	253	35	20	1600	1530.00
100155	PL 23	303	253	35	20	1770	1740.00
128224	PL 23	303	303	35	20	1940	1870.00

Art.-Nr.	HW	Descr.	CHF/pz.
Supplementi			
110927	PL 99	supporto aerazione e irrigazione raccordo incorporato	156.00
123262	PL 99	bussole al fondo e pali di protezione per tronchi, forniti sciolti	650.00

Art.-Nr.	HW	Descr.	CHF/m
supplemento per telaio in acciaio zincato			
138451	PL 99	quale chiusura laterale per variante interrate	s.r.
114312	PL 99	quale chiusura laterale	s.r.

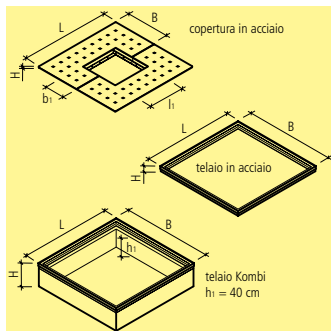


Tutti gli elementi BAUMFIX vengono prodotti su ordinazione.
 Su richiesta possibilità di ottenere altri tipi di telai e griglie.
 Esecuzione : spigoli smussati 0.5/0.5, compreso ancoraggi per il trasporto e la posa



Art.-Nr.	HW	L cm	B cm	H cm	R cm	RL to	G kg/pz.	CHF/pz.
1/4 pezzo, grigio, liscio smussato, fessurato armato, RL 0.5 to								
116436	PL 23	62.5	62.5	8	28	0.5	36	87.50
1/4 pezzo, antracite, liscio smussato, fessurato armato, RL 0.5 to								
116252	PL 23	62.5	62.5	8	28	0.5	36	106.00

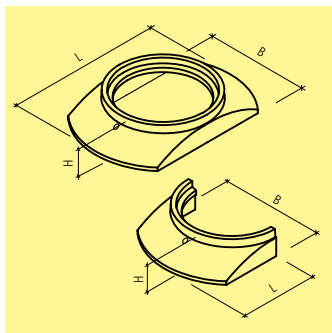
Altri colori come bruno terra, porfido o rosso ed esecuzione sabbata, su richiesta.



Art.-Nr.	HW	tipo	Descr.	L cm	I ₁ cm	B cm	b ₁ cm	H cm	G kg/pz.	CHF/pz.		
copertura in acciaio, grezza, con apertura per tronco centrica. RL 5 ton												
111853	PY	99	24.411	1/2	copertura, piccola	158	44	79	21,5	1,5	220	1980.00
116304	PY	99	24.421	1/2	copertura, media	198	84	99	42	1,5	280	2310.00
107640	PY	99	24.431	1/2	copertura, grande	238	84	119	42	1,5	350	2810.00
telaio in acciaio per copertura COPAL STEEL												
131506	PY	99	24.414	telaio in acciaio per copertura 158/79 cm	160	160		11,5	68		970.00	
122062	PY	99	24.424	telaio in acciaio per copertura 198/99 cm	200	200		11,5	85		1130.00	
120909	PY	99	24.434	telaio in acciaio per copertura 238/119 cm	240	240		11,5	100		1260.00	
telaio kombi acciaio/beton per copertura COPAL STEEL												
110742	PY	99	24.415	telaio kombi per copertura 158/79 cm	160	160		51.5	730		1840.00	
106674	PY	99	24.425	telaio kombi per copertura 198/99 cm	200	200		51.5	925		2220.00	
132252	PY	99	24.435	telaio kombi per copertura 238/119 cm	240	240		51.5	1120		2580.00	

Su richiesta, coperture in acciaio zincato o zincato con colori RAL.

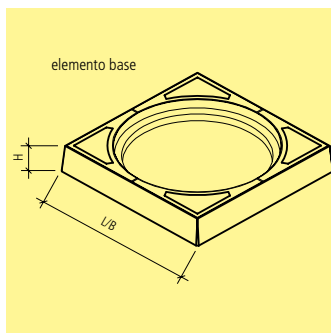
Su richiesta ulteriori dimensioni e risparmi.



Art.-Nr.	HW	tipo	Descr.	L cm	B cm	H cm	G kg/pz.	CHF/pz.	
elemento base, armato, compreso ancore di trasporto, RL 5 ton									
134121	PL	23	24.101	1/1 elemento base	350	232	60	2500	3570.00
139907	PL	23	24.102	1/2 elemento base	175	232	60	1250	1940.00

Protezione per radici di alberi su strade, zone pedonabili, parcheggi.
 Le radici vengono protette ottimamente e non vengono compresse.
 Non occorre fondazioni in beton, dato la grande superficie d'appoggio.
 Posa semplice e rapida sul piano di posa.

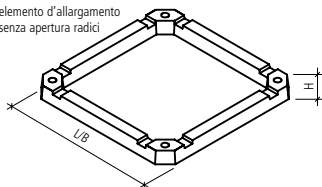
Protezione per radici di alberi COPAL vedi Art. no. P7105 e Art. no. P7106.



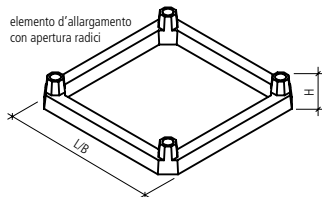
Art.-Nr.	HW	tipo	Descr.	L cm	B cm	H cm	RL to	G kg/pz.	CHF/pz.		
elemento base, armato, compreso ancore di trasporto, RL 5 ton											
124714	PL	23	24.113	1/1	elemento base	238	238	40	5	1980	2560.00
101089	PL	23	24.114	1/2	elemento base	238	119	40	5	990	1460.00
elemento d'allargamento senza apertura radici, armato, compreso ancore di trasporto											
125449	PL	23	24.201	1/1	elemento senza apertura per radici	238	238	20		820	1080.00
elemento d'allargamento con apertura radici, armato, compreso ancore di trasporto											
111316	PL	23	24.211	1/1	elemento con apertura per radici	238	238	40		900	1330.00

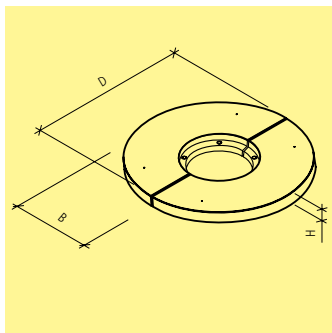
Protezione per radici di alberi COPAL vedi Art. no. P7105 e Art. no. P7106.

elemento d'allargamento
senza apertura radici



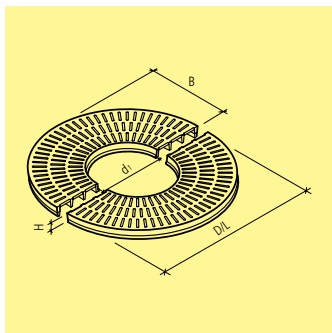
elemento d'allargamento
con apertura radici





Art.-Nr.	HW tipo	Descr.	D	B	H	G	CHF/pz.
			cm	cm	cm	kg/pz.	
copertura in beton per elemento base COPAL CUPOLA, apertura per tronco $d_1 = 70$ cm, grigio, armata, compreso 4 bussole filettate, RL 5 ton							
120293	PL 23	24.301 1/2 copertura centrica	202	101	17	580	1050.00

Su richiesta accessori per copertura in beton COPAL.



Art.-Nr.	HW	tipo	Descr.	D cm	L cm	B cm	H cm	G kg/pz.	CHF/pz.		
griglia in ghisa per elemento base COPAL CUPOLA, apertura per tronco $d_1 = 68$ cm, RL 5 ton											
119360	PY	99	24.401	1/2	griglia, centrica, pedonabile	202	202	101	17	480	2070.00
anello di montaggio in ghisa anti-urto per copertura COPAL, compreso viti e ancoraggi, RL 5 ton											
130989	PY	99	24.451	1/2	anello di montaggio in ghisa, con 3 sostegni per copertura in beton	84		8	20		403.00
112606	PY	99	24.453	1/2	anello di montaggio in ghisa, con 3 sostegni per copertura in ghisa	84		8	20		403.00
griglia in ghisa piccola in caso d'utilizzo di anello di montaggio in ghisa RL 5 ton											
122132	PY	99	24.471	1/2	griglia piccola in ghisa, apertura rotonda	66		2	8		223.00
130452	PY	99	24.472	1/2	griglia piccola in ghisa, apertura ovale	66		2	8		223.00

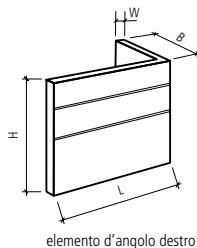
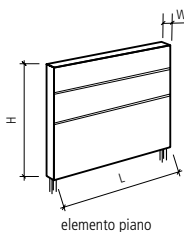
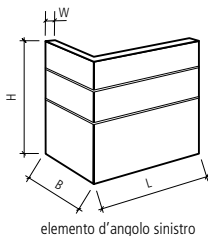


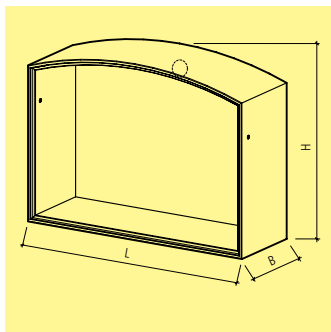
Art.-Nr.	HW	L cm	B cm	H cm	W cm	G kg/pz.	CHF/pz.
elemento di contorno con telaio angolare in acciaio, armato, compreso 4 bussole							
135394	PL 74	218	218	76	20	2200	2660.00
lastra protezione alberi, in 2 pezzi, grigio, liscia, armata, compreso 3 bussole, RL 5 to							
127781	PL 74	216	216	14.5		1085	2120.00



Art.-Nr.	HW	Descr.	L cm	B cm	H cm	W cm	G kg/pz.	CHF/pz.
grigio, liscio								
100775	PK 99	elemento d'angolo sinistro	160	112	158	12	1200	1620.00
104912	PK 99	elemento d'angolo destro	160	112	158	12	1200	1620.00
136251	PK 99	elemento piatto	148		158	12	750	1370.00

Viene prodotto su ordinazione
 Compreso bussole per la posa.
 Per la posa sono necessari 3 ganci tipo MRD 14.





Art.-Nr.	HW	L cm	B cm	H cm	W cm	G kg/pz.	CHF/pz.
grigio, liscio							
101749	PK 99	225	100	215	8 – 10	2600	3390.00
137928	PK 99	295	100	215	8 – 10	3200	3880.00
accessori							
129722	ZZ 99	lamiera	140	30			180.00

Viene prodotto su ordinazione

Per la posa sono necessari 4 ganci tipo MRD 20.