

Art.	Descrizione prodotto
Gradini monoblocco «modern standard»	
L0001	PARCO® gradino monoblocco smussato frattazzato
L0002	CLASSIC® gradino monoblocco smussato liscio
Gradini monoblocco «modern edel»	
L1001	PARCO® gradino monoblocco smussato sabbiato
L1041	DESEGNO gradino su misura
L1201	FINALGO Vakuum gradino monoblocco smussato sabbiato
L1202	FINALGO VILLA Vakuum gradino monoblocco smussato sabbiato
Gradini monoblocco «natura»	
L3002	SANTURO® gradino monoblocco smussato sabbiato
Gradini monoblocco «rustikal»	
L4101	gradino stile romano
Gradini ad angolo «modern standard»	
L5101	PARCO® gradino ad angolo smussato frattazzato
Gradini ad angolo «modern edel»	
L6001	PARCO® gradino ad angolo smussato sabbiato
Elementi quadrangolari / tribune / rampe	
L9001	elemento quadrangolare
L9002	gradino monoblocco per el. quadrangolare

Tipi di impiego per gradini monoblocco e ad angolo

- scale poste all'esterno di case, impianti per tempo libero e sportivi.
- I gradini a forma d'angolo vengono pure impiegati per il rivestimento di scale esterne esistenti.
- se non menzionato è da evitare l'utilizzo di sale antigelo.

Dimensioni

Per motivi tecnici di fabbricazione possono verificarsi delle tolleranze nelle misure che corrispondono comunque a quelle indicate dalle norme SIA.

Giunti

- ◆ Gli elementi devono essere posati rispettando un giunto di minimo 3 mm ogni ml.

Indicazioni di posa per gradini monoblocco e ad angolo

- ◆ Ogni elemento deve essere posato con una pendenza orizzontale o laterale del 1.5 %.

I gradini monoblocco e a forma d'angolo devono essere posati in ogni caso su fondazioni in beton.

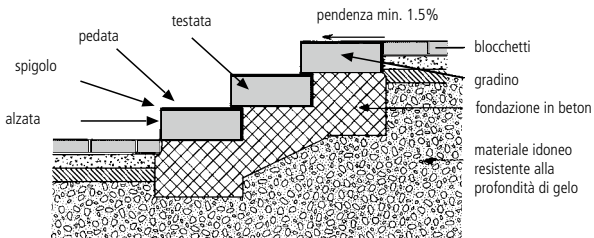
Uno strato di malta di almeno 1 cm. garantisce un appoggio ottimale e aiuta a correggere eventuali misure di tolleranza.

Gli elementi non devono essere battuti con forza per essere livellati (pericolo di rottura). Usare sempre un pezzo di legno per batterli.

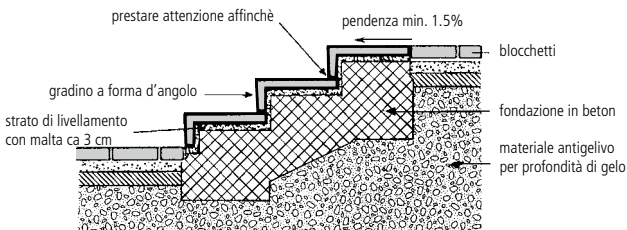
Nella gamma dei gradini monoblocco e a forma d'angolo esistono già degli elementi per la formazione di angoli.

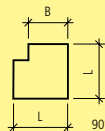
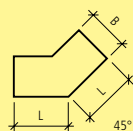
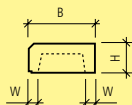
Utilizzando quest'ultimi i tempi di posa possono venir così notevolmente ridotti.

es. di posa per gradini monoblocco



es. di posa gradini ad angolo





Art.-Nr.	HW	L cm	B cm	H cm	W cm	M pz./pal	G kg/pz.	CHF/m
grigio, frattazzato, frontale smussato, B 36 cm, H 15 cm								
106353	LF 22	50	36	15	5	20	45	73.50
113535	LF 22	60	36	15	5	20	54	73.50
137140	LF 22	80	36	15	5	15	72	73.50
122345	LF 22	100	36	15	5	10	90	66.50
125433	LF 22	120	36	15	5	10	108	66.50
113454	LF 22	150	36	15	5	10	135	66.50
109140	LF 22	200	36	15	5	10	188	66.50
grigio, frattazzato, frontale smussato, B 40 cm, H 15 cm								
125978	LF 76	50	40	15	10	20	52	73.50
124926	LF 76	60	40	15	10	20	60	73.50
116638	LF 76	75	40	15	10	15	80	73.50
137325	LF 76	80	40	15	10	15	82	73.50
122997	LF 76	100	40	15	10	15	99	66.50
113055	LF 76	120	40	15	10	10	112	66.50
121748	LF 76	150	40	15	10	10	153	66.50
132519	LF 76	200	40	15	10	10	182	66.50
grigio, frattazzato, frontale smussato, B 36 cm, H 17 cm								
120912	LF 22	50	36	17	5	20	48	76.00
129847	LF 22	60	36	17	5	20	58	76.00
136714	LF 22	80	36	17	5	15	77	76.00
138937	LF 22	100	36	17	5	10	96	69.50
110958	LF 22	120	36	17	5	10	115	69.50
137421	LF 22	150	36	17	5	10	144	69.50
128362	LF 22	200	36	17	5	10	198	69.50

Art.-Nr.	HW	L cm	B cm	H cm	W cm	alpha °	G kg/pz.	CHF/pz.
elemento d'angolo, grigio, frattazzato, frontale smussato, B 36 cm, H 15 cm								
134685	LF 22	50	36	15	5	45	75	122.00
104138	LF 22	50	36	15	5	90	60	122.00
elemento d'angolo, grigio, frattazzato, frontale smussato, B 40 cm, H 15 cm								
131381	LF 76	50	40	15	10	45	50	122.00
101260	LF 76	40	40	15	10	90	30	122.00
elemento d'angolo, grigio, frattazzato, frontale smussato, B 36 cm, H 17 cm								
105144	LF 22	50	36	17	5	45	85	148.00
116884	LF 22	50	36	17	5	90	66	148.00

Art.-Nr.	HW	L cm	B cm	H cm	W cm	M pz./pal	G kg/pz.	CHF/m
antracite, frattazzato, frontale smussato, B 36 cm, H 15 cm								
129341	LF 22	50	36	15	5	20	45	82.50
139254	LF 22	60	36	15	5	20	54	82.50
127535	LF 22	80	36	15	5	15	72	82.50
135638	LF 22	100	36	15	5	10	90	75.00
128046	LF 22	120	36	15	5	10	108	75.00
119160	LF 22	150	36	15	5	10	135	75.00
126989	LF 22	200	36	15	5	10	188	75.00
antracite, frattazzato, frontale smussato, B 40 cm, H 15 cm								
128271	LF 76	50	40	15	10	20	52	83.00
138882	LF 76	60	40	15	10	20	60	83.00
126821	LF 76	80	40	15	10	15	82	83.00
122452	LF 76	100	40	15	10	15	99	75.00
138653	LF 76	120	40	15	10	10	112	75.00
113184	LF 76	150	40	15	10	10	153	75.00
131489	LF 76	200	40	15	10	10	180	75.00
antracite, frattazzato, frontale smussato, B 36 cm, H 17 cm								
115013	LF 22	50	36	17	5	20	48	86.50
126471	LF 22	60	36	17	5	20	58	86.50
101648	LF 22	80	36	17	5	15	77	86.50
105299	LF 22	100	36	17	5	10	96	79.50
113771	LF 22	120	36	17	5	10	115	79.50
131549	LF 22	150	36	17	5	10	144	79.50
116131	LF 22	200	36	17	5	10	198	79.50

Art.-Nr.	HW	L cm	B cm	H cm	W cm	alpha °	G kg/pz.	CHF/pz.
elemento d'angolo, grigio, frattazzato, frontale smussato, B 36 cm, H 15 cm								
126396	LF 22	50	36	15	5	45	75	131.00
109362	LF 22	50	36	15	5	90	60	131.00
elemento d'angolo, grigio, frattazzato, frontale smussato, B 36 cm, H 17 cm								
130026	LF 22	50	36	17	5	45	85	154.00
111417	LF 22	50	36	17	5	90	66	154.00
Art.-Nr.	HW	Descr.						CHF/pz.
supplemento di lavorazione								
108539	ZZ 22	taglio diritto						36.50
103870	ZZ 22	taglio obliquo						60.50

I gradini monoblocco B 36 cm sono chiusi sul lato posteriore.

I gradini monoblocco B 40 cm sono aperti sul lato posteriore.

I gradini monoblocco B 36 cm non sono combinabili con i gradini monoblocco B 40 cm.

Su richiesta, possono essere prodotte lunghezze intermedie. Fatturazione: dimensione prossima maggiore + supplemento di lavorazione.

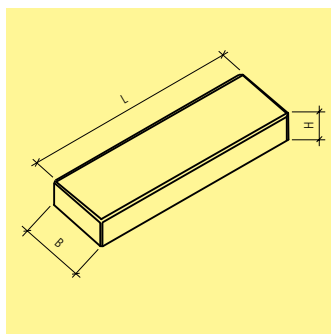
I gradini monoblocco PARCO colore antracite vengono prodotti su ordinazione.

I gradini monoblocco PARCO frattazzati sono lisci sulle testate laterali e frattazzati sulla pedata.

Gli elementi a 45° e 90° presentano sulla parte anteriore e posteriore uno smusso ed uno scuretto.

Essi possono essere impiegati per la realizzazione di angoli interni ed esterni.

Gradini monoblocco PARCO® sabbiati vedi Art. no. L1001.



Art.-Nr.	HW	L cm	B cm	H cm	M pz./pal	G kg/pz.	CHF/m
pieno, grigio, liscio, frontale smussato							
104720	LF 21	60	40	15	16	80	56.50
131504	LF 21	80	40	15	8	106	56.50
132594	LF 21	100	40	15	8	133	56.50
127379	LF 21	120	40	15	8	160	56.50
pieno, porfido, liscio, frontale smussato							
118910	LF 21	60	40	15	16	80	64.50
113433	LF 21	80	40	15	8	106	64.50
121883	LF 21	100	40	15	8	133	64.50
112254	LF 21	120	40	15	8	160	64.50
pieno, giallo jura, liscio, frontale smussato							
125355	LF 21	60	40	15	16	80	72.00
117057	LF 21	80	40	15	8	106	72.00
129040	LF 21	100	40	15	8	133	72.00
112175	LF 21	120	40	15	8	160	72.00
pieno, grigio, liscio, frontale smussato							
113886	LF 21	50	36	17	20	68	60.50
131751	LF 21	60	36	17	20	81	60.50
137359	LF 21	80	36	17	10	108	60.50
113446	LF 21	100	36	17	10	139	60.50
leggero, grigio, liscio, frontale smussato, con risparmio posteriore							
132588	LF 21	100	36	15	8	91	65.00

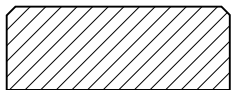
Art.-Nr.	HW	Descr.	CHF/pz.
supplemento di lavorazione			
134003	ZZ 21	taglio diritto	34.20
139858	ZZ 21	taglio obliquo	56.50

I gradini monoblocco CLASSIC possiedono uno smusso perimetrale.

I gradini monoblocco colorati vengono prodotti su richiesta.

Non sono fornibili gli elementi ad angolo.

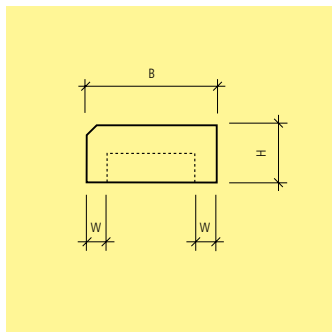
Su richiesta, possono essere prodotte lunghezze intermedie. Fatturazione: dimensione prossima maggiore + supplemento di lavorazione.



pieno

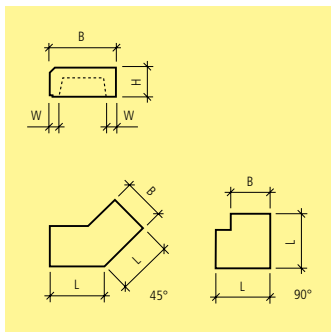


leggero



Art.-Nr.	HW	L cm	B cm	H cm	W cm	M pz./pal	G kg/pz.	CHF/m
grigio, frattazato, frontale smussato, B 36 cm, H 15 cm								
111182	LF 74	50	36	15	5.5	15	55	75.00
117861	LF 74	60	36	15	5.5	15	66	75.00
132279	LF 74	80	36	15	5.5	12	88	75.00
139069	LF 74	100	36	15	5.5	12	110	67.50
126322	LF 74	120	36	15	5.5	8	130	67.50
121424	LF 74	150	36	15	5.5	8	165	67.50

I gradini monoblocco WILD sono frattazzati sia sulla pedata che sulla testata.



Art.-Nr.	HW	L cm	B cm	H cm	W cm	M pz./pal	G kg/pz.	CHF/m
grigio, sabbaiato, frontale smussato, B 36 cm, H 15 cm								
138554	LF 22	50	36	15	5	20	45	104.00
102893	LF 22	60	36	15	5	20	54	104.00
107209	LF 22	80	36	15	5	15	72	104.00
135673	LF 22	100	36	15	5	10	90	97.00
129704	LF 22	120	36	15	5	10	108	97.00
139895	LF 22	150	36	15	5	10	135	97.00
108975	LF 22	200	36	15	5	10	188	97.00
grigio, sabbaiato, frontale smussato, B 40 cm, H 15 cm								
124444	LF 76	50	40	15	10	20	52	104.00
106666	LF 76	60	40	15	10	20	60	104.00
139385	LF 76	75	40	15	10	15	80	104.00
127498	LF 76	80	40	15	10	15	82	104.00
108637	LF 76	100	40	15	10	15	99	97.00
104936	LF 76	120	40	15	10	10	112	97.00
138677	LF 76	150	40	15	10	10	153	97.00
115725	LF 76	200	40	15	10	10	180	97.00
grigio, sabbaiato, frontale smussato, B 36 cm, H 17 cm								
133975	LF 22	50	36	17	5	20	48	106.00
108395	LF 22	60	36	17	5	20	58	106.00
108786	LF 22	80	36	17	5	15	77	106.00
135947	LF 22	100	36	17	5	10	96	99.50
124047	LF 22	120	36	17	5	10	115	99.50
120711	LF 22	150	36	17	5	10	144	99.50
105769	LF 22	200	36	17	5	10	198	99.50

Art.-Nr.	HW	L cm	B cm	H cm	W cm	alpha °	G kg/pz.	CHF/pz.
elemento d'angolo, grigio, sabbiato, frontale smussato, B 36 cm, H 15 cm								
124362	LF 22	50	36	15	5	45	75	151.00
134032	LF 22	50	36	15	5	90	60	151.00
elemento d'angolo, grigio, sabbiato, frontale smussato, B 40 cm, H 15 cm								
116859	LF 76	50	40	15	10	45	50	151.00
136158	LF 76	40	40	15	10	90	30	151.00
elemento d'angolo, grigio, sabbiato, frontale smussato, B 36 cm, H 17 cm								
120026	LF 22	50	36	17	5	45	82	176.00
136561	LF 22	50	36	17	5	90	66	176.00

Art.-Nr.	HW	L cm	B cm	H cm	W cm	M pz./pal	G kg/pz.	CHF/m
antracite, sabbiato, frontale smussato, B 36 cm, H 15 cm								
138489	LF 22	50	36	15	5	20	45	111.00
101962	LF 22	60	36	15	5	20	54	111.00
137076	LF 22	80	36	15	5	15	72	111.00
126615	LF 22	100	36	15	5	10	90	104.00
134157	LF 22	120	36	15	5	10	108	104.00
121695	LF 22	150	36	15	5	10	135	104.00
108590	LF 22	200	36	15	5	10	188	104.00
antracite, sabbiato, frontale smussato, B 40 cm, H 15 cm								
134325	LF 76	50	40	15	10	20	52	111.00
126094	LF 76	60	40	15	10	20	60	111.00
113750	LF 76	75	40	15	10	15	80	111.00
112333	LF 76	80	40	15	10	15	82	111.00
124916	LF 76	100	40	15	10	15	99	104.00
132077	LF 76	120	40	15	10	10	112	104.00
126072	LF 76	150	40	15	10	10	153	104.00
128638	LF 76	200	40	15	10	10	180	104.00
antracite, sabbiato, frontale smussato, B 36 cm, H 17 cm								
105078	LF 22	50	36	17	5	20	48	117.00
126371	LF 22	60	36	17	5	20	58	117.00
129716	LF 22	80	36	17	5	15	77	117.00
104277	LF 22	100	36	17	5	10	96	108.00
137745	LF 22	120	36	17	5	10	115	108.00
128760	LF 22	150	36	17	5	10	147	108.00
117176	LF 22	200	36	17	5	10	198	108.00

Art.-Nr.	HW	L cm	B cm	H cm	W cm	alpha °	G kg/pz.	CHF/pz.
elemento d'angolo, antracite, sabbiato, frontale smussato, B 36 cm, H 15 cm								
139798	LF 22	50	36	15	5	45	75	159.00
138771	LF 22	50	36	15	5	90	60	159.00
elemento d'angolo, antracite, sabbiato, frontale smussato, B 40 cm, H 15 cm								
119904	LF 76	50	40	15	10	45	50	159.00
126213	LF 76	40	40	15	10	90	30	159.00
elemento d'angolo, antracite, sabbiato, frontale smussato, B 36 cm, H 17 cm								
108853	LF 22	50	36	17	5	45	85	184.00
124418	LF 22	50	36	17	5	90	66	184.00
Art.-Nr.	HW	Descr.		CHF/pz.				
supplemento di lavorazione								
108539	ZZ 22	taglio diritto		36.50				
103870	ZZ 22	taglio obliquo		60.50				

I gradini monoblocco B 36 cm sono chiusi sul lato posteriore.

I gradini monoblocco B 40 cm sono aperti sul lato posteriore.

I gradini monoblocco B 36 cm non sono combinabili con i gradini monoblocco B 40 cm.

I gradini monoblocco PARCO® sabbiati, vengono prodotti su ordinazione.

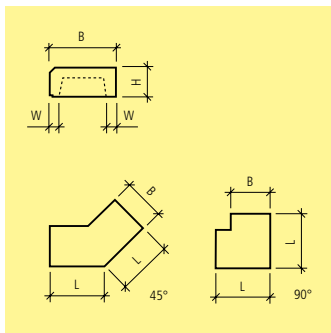
Alzata, pedata e testate destra/sinistra sabbiate.

Su richiesta, possono essere prodotte lunghezze intermedie. Fatturazione: dimensione prossima maggiore + supplemento di lavorazione.

Gli elementi a 45° e 90° presentano sulla parte anteriore e posteriore uno smusso ed uno scuretto.

Essi possono essere impiegati per la realizzazione di angoli interni ed esterni.

Gradini monoblocco PARCO® frattazzati, vedi Art. no. L0001.



Art.-Nr.	HW	L cm	B cm	H cm	W cm	M pz./pal	G kg/pz.	CHF/m
LEVENTINA grigio, sabbato, frontale smussato, B 36 cm, H 15 cm								
115399	LK 22	50	36	15	5	20	45	257.00
107552	LK 22	60	36	15	5	20	54	257.00
108092	LK 22	80	36	15	5	15	72	257.00
130117	LK 22	100	36	15	5	10	90	257.00
111583	LK 22	120	36	15	5	10	108	257.00
133058	LK 22	150	36	15	5	10	135	257.00
LEVENTINA grigio, sabbato, frontale smussato, B 36 cm, H 17 cm								
132423	LK 22	50	36	17	5	20	48	260.00
135930	LK 22	60	36	17	5	20	58	260.00
134613	LK 22	80	36	17	5	15	77	260.00
131512	LK 22	100	36	17	5	10	96	260.00
121844	LK 22	120	36	17	5	10	115	260.00
106238	LK 22	150	36	17	5	10	144	260.00

Art.-Nr.	HW	L cm	B cm	H cm	W cm	alpha °	G kg/pz.	CHF/pz.
elemento d'angolo, LEVENTINA grigio, sabbato, frontale smussato, B 36 cm, H 15 cm								
123370	LK 22	50	36	15	5	45	75	257.00
117656	LK 22	50	36	15	5	90	60	257.00
elemento d'angolo, LEVENTINA grigio, sabbato, frontale smussato, B 36 cm, H 17 cm								
117820	LK 22	50	36	17	5	45	85	269.00
137025	LK 22	50	36	17	5	90	68	269.00

Art.-Nr.	HW	Descr.	CHF/pz.
supplemento di lavorazione			
131747	ZZ 22	taglio diritto	34.90
109196	ZZ 22	taglio obliquo	58.00

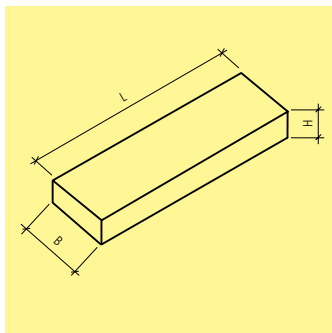
I gradini monoblocco RESIDENZA® vengono prodotti su ordinazione.

Alzata pedata e testate destra/sinistra sabbiata.

Colori GRISCHUNA grigio-antracite, ALPINA bianco e CREMONA giallo stessi prezzi e dimensioni LEVENTINA.

Su ordinazione sono ottenibili lunghezze intermedie. Fatturazione: dimensione prossima maggiore + supplemento di lavorazione.

Gli elementi a 45° e 90° presentano sulla parte anteriore e posteriore uno smusso ed uno scuretto. Essi possono essere impiegati per la realizzazione di angoli interni ed esterni.



Art.-Nr.	HW	L cm	B cm	H cm	G kg/m	CHF/m
grigio, liscio, spigoli vivi						
126738	LK 21	50 – 300	30 – 40	13	128	119.00
106221	LK 21	50 – 300	30 – 40	15	148	122.00
107316	LK 21	50 – 300	30 – 40	17	168	130.00
108093	LK 21	50 – 300	30 – 40	19	188	137.00
grigio, sabbiato, spigoli vivi						
117989	LK 21	50 – 300	30 – 40	13	128	132.00
119553	LK 21	50 – 300	30 – 40	15	148	134.00
131188	LK 21	50 – 300	30 – 40	17	168	143.00
101736	LK 21	50 – 300	30 – 40	19	188	152.00
antracite, liscio, spigoli vivi						
111191	LK 21	50 – 300	30 – 40	13	128	132.00
106874	LK 21	50 – 300	30 – 40	15	148	134.00
118092	LK 21	50 – 300	30 – 40	17	168	142.00
125082	LK 21	50 – 300	30 – 40	19	188	152.00
antracite, sabbiato, spigoli vivi						
112722	LK 21	50 – 300	30 – 40	13	128	144.00
133152	LK 21	50 – 300	30 – 40	15	148	146.00
102266	LK 21	50 – 300	30 – 40	17	168	157.00
128022	LK 21	50 – 300	30 – 40	19	188	166.00

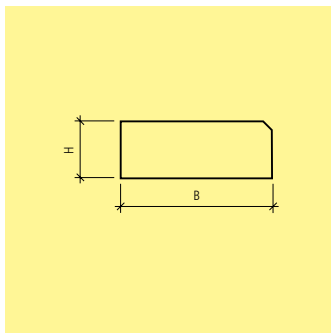
Art.-Nr.	HW	L cm	B cm	H cm	G kg/m	CHF/m
light, grigio, liscio, spigoli vivi						
122937	LK 21	50 – 300	30 – 40	13	100	137.00
130967	LK 21	50 – 300	30 – 40	15	113	139.00
112970	LK 21	50 – 300	30 – 40	17	125	149.00
134557	LK 21	50 – 300	30 – 40	19	145	156.00
light, grigio, pedata sabbiata, spigoli vivi						
136147	LK 21	50 – 300	30 – 40	13	100	150.00
131935	LK 21	50 – 300	30 – 40	15	113	152.00
119440	LK 21	50 – 300	30 – 40	17	125	162.00
111828	LK 21	50 – 300	30 – 40	19	145	170.00
light, antracite, liscio, spigoli vivi						
106619	LK 21	50 – 300	30 – 40	13	100	150.00
137282	LK 21	50 – 300	30 – 40	15	113	152.00
105736	LK 21	50 – 300	30 – 40	17	125	161.00
137467	LK 21	50 – 300	30 – 40	19	145	170.00
light, antracite, pedata sabbiata, spigoli vivi						
110397	LK 21	50 – 300	30 – 40	13	100	163.00
106421	LK 21	50 – 300	30 – 40	15	113	165.00
125971	LK 21	50 – 300	30 – 40	17	125	174.00
114031	LK 21	50 – 300	30 – 40	19	145	183.00

Vengono prodotti su ordinazione, senza quantità minima di ordinazione.

Quantità minima di fatturazione = 1 m'.

Su richiesta sono ottenibili altre colorazioni e altezze, spigoli smussati, nonchè altri tipi di superficie.

Possibilità di esecuzione e prezzi sono da richiedere per ogni oggetto.



Art.-Nr.	HW	L cm	B cm	H cm	M pz./pal	G kg/pz.	CHF/m
grigio, 2 lati sabbati, frontale smussato, B 35 cm, H 15 cm							
110534	LG 32	50	35	15	16	65	87.00
115370	LG 32	60	35	15	16	78	87.00
109801	LG 32	75	35	15	12	97	87.00
122829	LG 32	80	35	15	12	104	87.00
126631	LG 32	100	35	15	8	130	81.00
antracite, 2 lati sabbati, frontale smussato, B 35 cm, H 15 cm							
108924	LG 32	50	35	15	16	65	99.50
121170	LG 32	60	35	15	16	78	99.50
134388	LG 32	75	35	15	12	97	99.50
109608	LG 32	80	35	15	12	104	99.50
107037	LG 32	100	35	15	8	130	95.00
giallo jura, 2 lati sabbati, frontale smussato, B 35 cm, H 15 cm							
137302	LG 32	50	35	15	16	65	106.00
121937	LG 32	60	35	15	16	78	106.00
111008	LG 32	75	35	15	12	97	106.00
108958	LG 32	80	35	15	12	104	106.00
109699	LG 32	100	35	15	8	130	100.00

I vantaggi del sistema Vakuum:

- maggior resistenza alla pressione e all'abrasione.
- resistente alla benzina, oli e altre sostanze aggressive.

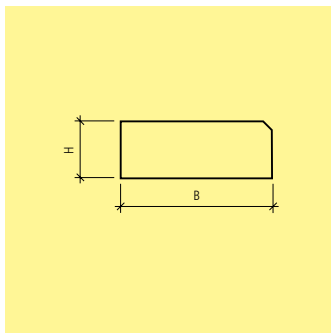
I gradini monoblocco FINALGO Vakuum sabbaiati sono fornibili di norma in ca. 1 settimana.

Ulteriori colorazioni vengono prodotte su richiesta a partire da 50 ml.

Supplementi e termini per piccole quantità, su richiesta.

Esecuzione sabbaiata : sualzata e pedata.

Su richiesta e con supplemento esecuzione sabbaiata per testata destra/sinistra.



Art.-Nr.	HW	L cm	B cm	H cm	M pz./pal	G kg/pz.	CHF/m
KORALLE grigio, 2 lati sabbati, frontale smussato, B 35 cm, H 15 cm							
120407	LG 32	50	35	15	16	65	90.50
124088	LG 32	75	35	15	12	97	90.50
116344	LG 32	100	35	15	8	130	86.50
BERYLL giallo, 2 lati sabbati, frontale smussato, B 35 cm, H 15 cm							
107048	LG 32	50	35	15	16	65	106.00
100320	LG 32	75	35	15	12	97	106.00
107233	LG 32	100	35	15	8	130	100.00
AVENTURIN verde, 2 lati sabbati, frontale smussato, B 35 cm, H 15 cm							
116032	LG 32	50	35	15	16	65	142.00
126877	LG 32	75	35	15	12	97	142.00
110694	LG 32	100	35	15	8	130	134.00

I vantaggi del sistema Vakuum:

- maggior resistenza alla pressione e all'abrasione.
 - resistente alla benzina, oli e altre sostanze aggressive.
- Il colore KORALLE grigio e BERYLL giallo di norma sono fornibili in ca. 1 settimana.

I gradini monoblocco FINALGO-VILLA vengono prodotti con graniglia del Jura.

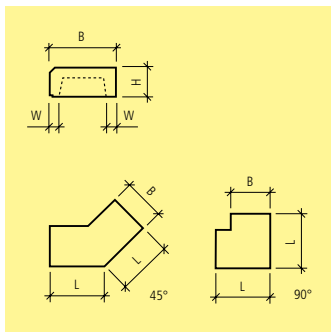
Il colore AVENTURIN verde viene prodotto su ordinazione a partire da 50 ml.

Per gli altri colori, TURMALIN antracite, TOPAS arancione-marrone e RUBIN rosa, vedi prezzo colore BERYLL giallo e vengono prodotti anche su ordinazione a partire da 50 ml.

Supplementi e termini per piccole quantità, su richiesta.

Esecuzione sabbata : su alzata e pedata.

Su richiesta e con supplemento esecuzione sabbata per testata destra/sinistra.



Art.-Nr.	HW	L cm	B cm	H cm	W cm	M pz./pal	G kg/pz.	CHF/m
grigio, ghiaia a vista 4-16 mm, frontale smussato, B 36 cm, H 15 cm								
110106	LK 22	50	36	15	5	20	45	117.00
101203	LK 22	60	36	15	5	20	54	117.00
138381	LK 22	80	36	15	5	15	72	117.00
128910	LK 22	100	36	15	5	10	90	109.00
127787	LK 22	120	36	15	5	10	108	109.00
127628	LK 22	150	36	15	5	10	135	109.00
grigio, ghiaia a vista 4-16 mm, frontale smussato, B 36 cm, H 17 cm								
113282	LK 22	50	36	17	5	20	50	121.00
131265	LK 22	60	36	17	5	20	59	121.00
135708	LK 22	80	36	17	5	15	80	121.00
100356	LK 22	100	36	17	5	10	98	113.00
125258	LK 22	120	36	17	5	10	118	113.00
117947	LK 22	150	36	17	5	10	147	113.00
Art.-Nr.	HW	L cm	B cm	H cm	W cm	alpha °	G kg/pz.	CHF/pz.
elemento d'angolo, grigio, ghiaia a vista 4-16 mm, frontale smussato, B 36 cm, H 15 cm								
129245	LK 22	50	36	15	5	45	75	169.00
129227	LK 22	50	36	15	5	90	60	169.00
elemento d'angolo, grigio, ghiaia a vista 4-16 mm, frontale smussato, B 36 cm, H 17 cm								
127132	LK 22	50	36	17	5	45	85	182.00
134628	LK 22	50	36	17	5	90	66	182.00

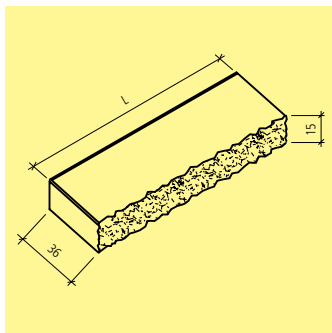
Art.-Nr.	HW	Descr.	CHF/pz.
supplemento di lavorazione			
120243	ZZ 22	taglio diritto	34.90
127671	ZZ 22	taglio obliquo	58.00

Su ordinazione sono ottenibili lunghezze intermedie. Fatturazione: dimensione prossima maggiore + supplemento di lavorazione.

Gli elementi a 45° e 90° presentano sulla parte anteriore e posteriore uno smusso ed uno scuretto. Essi possono essere impiegati per la realizzazione di angoli interni ed esterni.

I gradini monoblocco CASTELLO® sono ghiaia a vista sui 4 lati.

Indicazioni concernenti le strutture delle superfici, colorazioni ed effluorescenze vedi indicazioni per prodotti in beton.



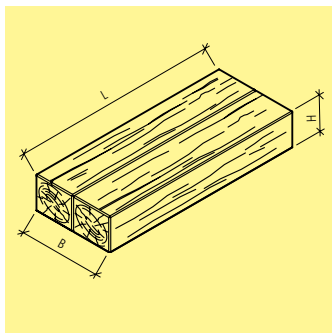
Art.-Nr.	HW	L cm	B cm	H cm	M pz./pal.	G kg/pz.	CHF/m
grigio, smussato, pedata sabbiata, alzata struttura a spacco, pieno							
125374	LF 21	60	34 – 36	15	16	72	90.50
114561	LF 21	80	34 – 36	15	8	95	90.50
113982	LF 21	100	34 – 36	15	8	120	90.50
120024	LF 21	120	34 – 36	15	8	145	90.50
porfido, smussato, pedata sabbiata, alzata struttura a spacco, pieno							
103570	LF 21	60	34 – 36	15	16	72	106.00
126719	LF 21	80	34 – 36	15	8	95	106.00
122657	LF 21	100	34 – 36	15	8	120	106.00
117544	LF 21	120	34 – 36	15	8	145	106.00
giallo jura, smussato, pedata sabbiata, alzata struttura a spacco, pieno							
122770	LF 21	60	34 – 36	15	16	72	121.00
135890	LF 21	80	34 – 36	15	8	95	121.00
120887	LF 21	100	34 – 36	15	8	120	121.00
100902	LF 21	120	34 – 36	15	8	145	121.00
Art.-Nr.	HW	Descr.		CHF/pz.			
supplemento di lavorazione							
134003	ZZ 21	taglio diritto		34.20			
139858	ZZ 21	taglio obliquo		56.50			

Termine di consegna su richiesta.

I gradini monoblocco SANTURO® possiedono una smussatura su 3 lati, pedata sabbiata,alzata con struttura a spacco. Le due testate sono invece lisce da cassero.

Ben si adattano con le pietre per muratura SANTURO® M0010.

Su ordinazione sono ottenibili lunghezze intermedie. Fatturazione: dimensione prossima maggiore + supplemento di lavorazione.



Art.-Nr.	HW	colore	L cm	B cm	H cm	M pz./pal.	G kg/pz.	CHF/pz.
strutturato, leggermente smussato, con giunta parziale								
105402	LK	21	89	36	15	9	118	154.00
134666	LK	21	89	36	15	9	118	160.00
113502	LK	21	89	36	15	9	118	160.00

Art.-Nr.	HW	Descr.	CHF/pz.	
supplemento di lavorazione				
134003	ZZ	21	taglio diritto	34.20
139858	ZZ	21	taglio obliquo	56.50

Si possono utilizzare quali gradini monoblocco o come elementi per scarpata.

La struttura simil legno è visibile sui 3 lati e la testata.

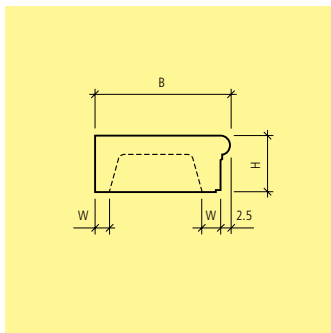
Lunghezze intermedie vengono prodotte su richiesta.

Fatturazione: dimensione prossima maggiore + supplemento di lavorazione (taglio).

Lastre LENIA con struttura in simil legno, Art. K3503.

Palizzate LENIA con struttura in simil legno, Art. M2105.

Sgabello LENIA con struttura in simil legno, Art. P0405.



Art.-Nr.	HW	Descr.	L cm	I ₁ cm	B cm	H cm	W cm	M pz./pal	G kg/pz.	CHF/pz.
grigio, sabbiato, frontale arrotondato, B 36 cm, H 15 cm										
129087	LK 22	elemento normale	80	75	36	15	5	10	76	157.00
113272	LK 22	elemento normale	100	95	36	15	5	10	95	176.00
138032	LK 22	elemento normale	120	115	36	15	5	10	114	221.00
102177	LK 22	elemento normale	150	145	36	15	5	10	143	270.00
117125	LK 22	elemento intermedio	50	50	36	15	5	20	48	83.50
111032	LK 22	elemento intermedio	100	100	36	15	5	10	95	167.00
120142	LK 22	laterale destro	50	47.5	36	15	5	20	48	117.00
135790	LK 22	laterale sinistro	50	47.5	36	15	5	20	48	117.00
antracite, sabbiato, frontale arrotondato, B 36 cm, H 15 cm										
107120	LK 22	elemento normale	80	75	36	15	5	10	76	167.00
113346	LK 22	elemento normale	100	95	36	15	5	10	95	197.00
127544	LK 22	elemento normale	120	115	36	15	5	10	114	238.00
109090	LK 22	elemento normale	150	145	36	15	5	10	143	292.00
131866	LK 22	elemento intermedio	50	50	36	15	5	20	48	94.00
120574	LK 22	elemento intermedio	100	100	36	15	5	10	95	188.00
126368	LK 22	laterale destro	50	47.5	36	15	5	20	48	127.00
110436	LK 22	laterale sinistro	50	47.5	36	15	5	20	48	127.00
supplemento di lavorazione										
119699	ZZ 22	taglio diritto								35.90
100948	ZZ 22	taglio obliquo								61.50

Il colore antracite viene prodotto su ordinazione.

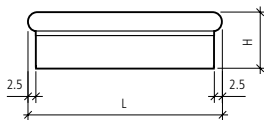
Elementi normali: arrotondamento sul lato anteriore e sulle testate.

Elementi intermedi : arrotondamento solo sul lato anteriore.

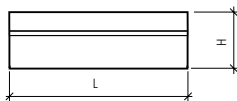
Elementi laterali: arrotondamento sul lato anteriore e sui lati sinistro e destro.

Su ordinazione sono ottenibili lunghezze intermedie. Fatturazione: dimensione prossima maggiore + supplemento di lavorazione.

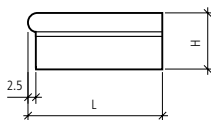
Indicazioni concernenti le strutture delle superfici, colorazioni ed effluorescenze vedi indicazioni per prodotti in beton.



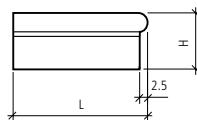
elemento normale



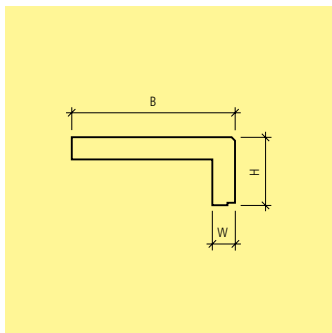
elemento intermedio



elemento laterale sinistro



elemento laterale destro

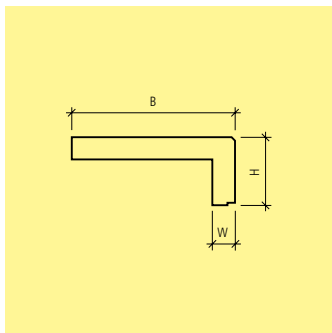


Art.-Nr.	HW	L cm	B cm	H cm	W cm	M pz./pal	G kg/pz.	CHF/m
grigio, frattazzato, frontale smussato, B 36 cm, H 15 cm								
123662	LF 22	50	36	15	5	32	27.5	74.50
116941	LF 22	60	36	15	5	32	33	74.50
106784	LF 22	80	36	15	5	24	44	74.50
103307	LF 22	100	36	15	5	16	55	67.00
132508	LF 22	120	36	15	5	16	66	67.00
108043	LF 22	150	36	15	5	16	82.5	67.00
grigio, frattazzato, frontale smussato, H + B variabile								
124993	LF 22	50 – 150	25 – 50	10 – 20	5			150.00
antracite, frattazzato, frontale smussato, B 36 cm, H 15 cm								
117541	LF 22	50	36	15	5	32	27.5	82.00
129170	LF 22	60	36	15	5	32	33	82.00
113772	LF 22	80	36	15	5	24	44	82.00
127746	LF 22	100	36	15	5	16	55	73.50
108403	LF 22	120	36	15	5	16	66	73.50
106185	LF 22	150	36	15	5	16	82.5	73.50
antracite, frattazzato, frontale smussato, H + B variabile								
114813	LF 22	50 – 150	25 – 50	10 – 20	5			164.00

I gradini a forma d'angolo PARCO, smussati, frattazzati sono lisci sulle testate laterali e frattazzati sulla pedata.

I gradini a forma d'angolo variabile Art. no. 124993 e Art. no. 114813 hanno:

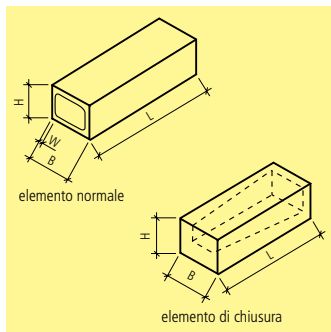
- un'altezza variabile tra i 10 - 20 cm, con variazioni ogni 0.5 cm.
 - nella larghezza di 25 - 50 cm, con variazione ogni 0.5 cm.
 - nella lunghezza 50 - 150 cm, con variazioni ogni 0.5 cm
- e vengono prodotti su ordinazione.



Art.-Nr.	HW	L cm	B cm	H cm	W cm	M pz./pal	G kg/pz.	CHF/m
grigio, sabbiato, frontale smussato, B 36 cm, H 15 cm								
112462	LF 22	50	36	15	5	32	27.5	104.00
109257	LF 22	60	36	15	5	32	33	104.00
125599	LF 22	80	36	15	5	24	44	104.00
109966	LF 22	100	36	15	5	16	55	97.50
113045	LF 22	120	36	15	5	16	66	97.50
137923	LF 22	150	36	15	5	16	82.5	97.50
grigio, sabbiato, frontale smussato, H + B variabile								
101549	LF 22	50 – 150	25 – 50	10 – 20	5			184.00
antracite, sabbiato, frontale smussato, B 36 cm, H 15 cm								
130868	LF 22	50	36	15	5	32	27.5	109.00
109709	LF 22	60	36	15	5	32	33	109.00
133465	LF 22	80	36	15	5	24	44	109.00
107984	LF 22	100	36	15	5	16	55	103.00
138819	LF 22	120	36	15	5	16	66	103.00
109029	LF 22	150	36	15	5	16	82.5	103.00
antracite, sabbiato, frontale smussato, H + B variabile								
124063	LF 22	50 – 150	25 – 50	10 – 20	5			192.00

Gi gradini a forma d'angolo variabile Art. no. 101549 e Art. no. 124063 hanno:

- un'altezza variabile tra i 10 - 20 cm, con variazioni ogni 0.5 cm.
 - nella larghezza di 25 - 50 cm, con variazione ogni 0.5 cm.
 - nella lunghezza 50 - 150 cm, con variazioni ogni 0.5 cm.
- e vengono prodotti su ordinazione.



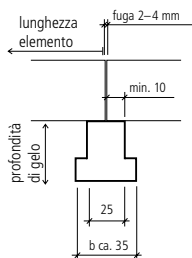
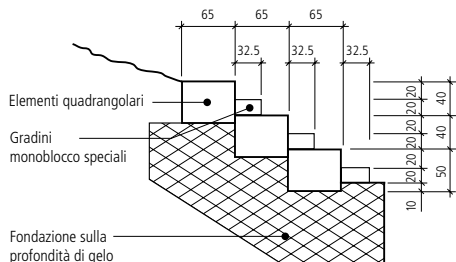
Art.-Nr.	HW	L cm	B cm	H cm	W cm	G kg/pz.	CHF/m
elemento normale, grigio, liscio, smussato, B 65 cm, H 50 cm							
131187	LL 22	100	65	50	6	350	372.00
130821	LL 22	110	65	50	6	385	372.00
118201	LL 22	120	65	50	6	420	372.00
137771	LL 22	130	65	50	6	455	372.00
103738	LL 22	140	65	50	6	490	372.00
110272	LL 22	150	65	50	6	525	372.00
113796	LL 22	160	65	50	6	560	350.00
114142	LL 22	170	65	50	6	595	350.00
131125	LL 22	180	65	50	6	630	350.00
129611	LL 22	190	65	50	6	665	350.00
108166	LL 22	200	65	50	6	700	350.00
115288	LL 22	210	65	50	6	735	343.00
117540	LL 22	220	65	50	6	770	343.00
119608	LL 22	230	65	50	6	805	343.00
116203	LL 22	240	65	50	6	840	343.00
117375	LL 22	250	65	50	6	875	326.00
135676	LL 22	260	65	50	6	910	326.00
132025	LL 22	270	65	50	6	945	326.00
116089	LL 22	280	65	50	6	980	326.00
119452	LL 22	290	65	50	6	1015	326.00
137920	LL 22	300	65	50	6	1050	326.00

Art.-Nr.	HW	L cm	B cm	H cm	W cm	G kg/pz.	CHF/pz.
elemento di chiusura, con un lato chiuso, grigio, liscio, smussato, B 65 cm, H 50 cm							
110840	LL 22	150	65	50	6	750	840.00
Art.-Nr.	HW	Descr.		CHF/pz.			
supplemento di lavorazione							
108575	ZZ 22	taglio obliquo		282.00			
117954	ZZ 22	taglio diritto		261.00			

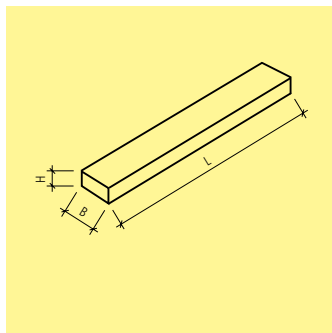
Misure intermedie, vengono prodotte su ordinazione. Termine su richiesta.

Elementi con supplementi di lavorazione vengono prodotti su ordinazione. Fatturazione : dimensione prossima maggiore + supplemento di lavorazione.

Gli elementi quadrangolari sono armati.



b secondo tolleranza pressione terreno

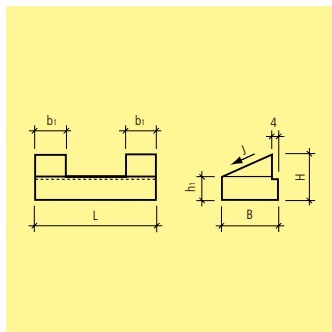


Art.-Nr.	HW	L cm	B cm	H cm	G kg/pz.	CHF/m
grigio, liscio, frontale smussato, B variabile fino 32.5 cm, H variabile fino 32.5 cm						
124011	LL 22	100	20 – 32.5	20 – 32.5	98 – 259	232.00
129178	LL 22	120	20 – 32.5	20 – 32.5	118 – 311	232.00
117878	LL 22	150	20 – 32.5	20 – 32.5	147 – 388	232.00
101899	LL 22	180	20 – 32.5	20 – 32.5	176 – 466	232.00
120342	LL 22	200	20 – 32.5	20 – 32.5	196 – 518	232.00

Vengono prodotti su ordinazione.

Pedata liscia, spigolo smussato 1 x 1 cm, con bussole per la posa sull'alzata.

Gli elementi quadrangolari ed i relativi gradini monoblocco sono armati.



Art.-Nr.	HW	L	B	b_1	H	h_1	M	J	G	CHF/pz.
		cm	cm	cm	cm	cm	pz./pal	%	kg/pz.	
grigio, frattazzato, frontale smussato, adattabile a gradino monoblocco H 15 cm										
110770	LF 22	80	37	22.5	30	15	4	46	120	153.00

Per il transito di biciclette, macchine tosaerba ecc.

Per la chiusura della rampa sono necessari i gradini monoblocco PARCO L 80 cm vedi Art. no. L0001.