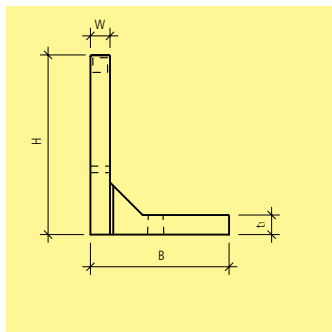


Art.-Nr.	HW	L	B	H	h_1	b_1	b_2	t_1	W	R	G	CHF/pz.
		cm	cm	cm	cm	cm	cm	cm	cm	cm	kg/pz.	
armata, con testata piatta, pareti laterali alte uguali												
126033	MP 99	100	48	73		25	40	8	4	15	300	345.00
107532	MP 99	100	48	43		25	37.1	8	6.9	15	197	327.00
armata, con testata piatta, pareti laterali disuguali												
126207	MP 99	100	48	73	43	25		8	4	15	270	298.00



Art.-Nr.	HW	tipo	L cm	B cm	H cm	d ₁ cm	t ₁ cm	W cm	G kg/pz.	CHF/pz.	
grigio, liscia, smussata, armata, bordo superiore con rilievo											
118128	MP	71, 76	1	200	100	130	9	12	12	1370	625.00
122720	MP	71, 76	2	200	75	130	9	12	12	1220	570.00
134843	MP	71, 76	3	200	85	110	9	12	12	1160	550.00
138738	MP	71, 76	4	200	65	110	9	12	12	1050	500.00
102986	MP	71, 76	5	200	60	95	9	12	12	930	487.00
126833	MP	71, 76	6	200	40	70	8	10	12	530	316.00
128769	MP	71, 76	7	200	40	55	8	10	12	410	253.00
103200	MP	71, 76	8	200	40	40	8	10	12	355	228.00

Dichiarazione di conformità secondo norme SN EN 15258, per lastre angolari Perron H > 100 cm.

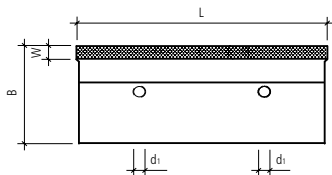
Bordo superiore con rilievo, quale sicurezza anti-sdrucchiolo.

Per i tipi da 1 fino a 4 le bussole M 12 per il fissaggio delle relative griglie sono già inserite.

Per i tipi da 5 fino a 7 le bussole possono essere inserite su ordinazione.

Sono ottenibili anche elementi ad angolo, elementi per rampe ed altri accessori.

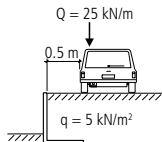
Rchiedeteci la documentazione completa.



Carico tipo G1 (auto \leq 3.5 to, SN 671 256a)

ammesso per i tipi 2, 4, 6

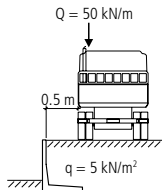
Peso specifico del terreno γ	20.0 kN/m ³
Angolo di attrito per il riempimento posteriore φ	37.5 °
Angolo di attrito del terreno φ	32.5 °
Inclinazione del terreno β	0.0 °
Carico sovrapposto q	5 kN/m ²
Carico sovrapposto Q	25 kN/m / 125 kN/m ² / 20 cm
Distanza dal bordo del muro A	0.50 m

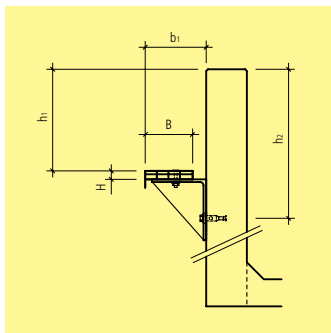


Carico tipo G2 (autocarro $>$ 3.5 to, SN 671 256a)

ammesso per i tipi 1, 3, 5

Peso specifico del terreno γ	20.0 kN/m ³
Angolo di attrito per il riempimento posteriore φ	37.5 °
Angolo di attrito del terreno φ	32.5 °
Inclinazione del terreno β	0.0 °
Carico sovrapposto q	5 kN/m ²
Carico sovrapposto Q	50 kN/m / 250 kN/m ² / 20 cm
Distanza dal bordo del muro A	0.50 m





Art.-Nr.	HW	L	B	H	h_1	h_2	l_1	l_2	b_1	G	CHF/pz.
		cm	cm	cm	cm	cm	cm	cm	cm	kg/pz.	

Griglia zincata a fuoco, compreso mensola e materiale di fissaggio

131132	MP 99	99.5	14	2.5	30	44	100	25	17.5	5	50.50
--------	-------	------	----	-----	----	----	-----	----	------	---	--------------

Griglia zincata a fuoco, compreso mensola e materiale di fissaggio.

