

Art.	Descrizione prodotto
<b>Lastre «modern standard»</b>	
K0010	ROZFORTE® lastra smussata liscia
K0013	LAMINA lastra smussata liscia
K0101	ROZGARD lastra spigoli vivi con nocche frattazzata
<b>Lastre «modern edel»</b>	
K1010	ROZFORTE® lastra smussata sabbiata
K1020	RESIDENZA® lastra smussata sabbiata
K1041	DESEGNO lastra in beton su misura
K1055	Lastra DESIGN, con spessore a partire da 1.5 cm
K1101	ROZGARD lastra spigoli vivi con nocche sabbiata
K1201	FINALGO Vakuum lastra smussata sabbiata
K1202	FINALGO Vakuum lastra spigoli vivi sabbiata
K1203	FINALGO VILLA Vakuum lastra smussata sabbiata
K1301	FINALGO Vakuum lastra smussata sabbiata
K1302	FINALGO Vakuum lastra spigoli vivi sabbiata

Art.	Descrizione prodotto
<b>Lastre «natura»</b>	
K3004	ESTRELLA lastra
K3017	STRUKTURA lastra con struttura travertin
K3105	HACIENDA® ENTRADA lastra
<b>Lastre strutturate</b>	
K3503	LENIA lastra con struttura simile al legno
K3505	BOSCUS lastra con struttura simil legno e scanalature
K3506	TERRA NOVA lastra con struttura simile al legno
K3510	ARDESIA lastra
K3511	SLADE lastra
K3512	Lastra in ceramica per esterni
<b>Lastre levigate</b>	
K4021	ESTADO SKY lastra con nocche spigoli vivi levigata
<b>Lastre die protezione</b>	
K5001	EUROFLEX lastra di protezione
<b>Accessori per lastre</b>	
K6001	Accessori per lastre

### Campi di impiego

L'impiego di lastre è molteplice e si presta per la pavimentazione di :

giardini, tetti piani, entrate, giardini d'inverno, giardini pubblici, impianti sportivi, terrazze, balconi, parchi giochi.

A partire da uno spessore minimo di 5 cm, possono anche essere impiegate per pavimentazioni carrozzabili.

### Tolleranze nelle dimensioni

A causa del tipo di fabbricazione occorre calcolare delle tolleranze nelle misure che corrispondono, secondo Norme SAI 246.509 (SN EN 1339)

- Al fine di compensare queste tolleranze è indispensabile osservare le seguenti prescrizioni di esecuzione per quanto concerne lo strato di fondazione dei giunti.
- Le nostre indicazioni di dimensioni sono modulari. Nel caso di pianificazione, calcolo del fabbisogno e posa, occorre considerare il fattore tolleranze.

### Base di calcolo per dimensioni modulari

Le quantità di lastre per m<sup>2</sup> indicate si intendono per posa eseguita con giunti chiusi. Da parte nostra viene indicata una dimensione modulare che semplifica il lavoro in fase progettuale.

A causa di inevitabili tolleranze nelle dimensioni durante il processo di fabbricazione (le nostre tolleranze rientrano nelle specifiche Norme SN EN 1339:2003)

e a dipendenza del disegno di posa scelto va considerata una variazione del fabbisogno effettivo al momento dell'ordinazione.

### Differenze di colorazione

Differenze di colorazione su grandi superfici possono essere evitate posando lastre scelte da diverse palette e mischiate fra di loro.

Attenzione in caso di contatto con concimi così come alcuni tipi di fiori, possono apparire delle macchie superficiali.

### Strato di fondazione

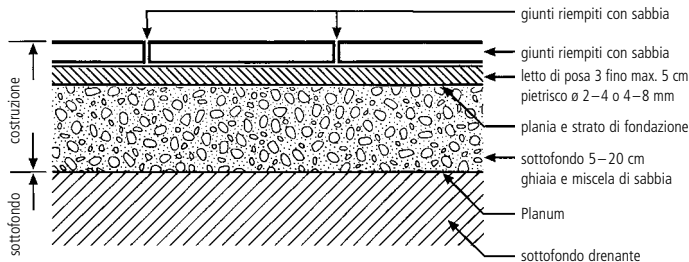
Per superfici non carrozzabili (casi normali) è sufficiente di regola una miscela di pietrisco/sabbia di spessore 5–20 cm, nel caso in cui il sottofondo sia resistente al gelo. Il sottofondo deve essere drenante. Le ineguaglianze dello strato di sottofondo dei blocchetti non deve superare 2 cm, misurati con una staggia da 4 m.

### Letto di posa e materiale idoneo

Per il letto di posa viene utilizzato pietrisco con Ø 2–4 o 4–8 mm.

Per pavimentazioni con lastre su superfici con isolamento o protezione si può anche utilizzare un ghiaietto tondo Ø 4–8 mm.

Il letto di posa deve essere livellato perfettamente prima della posa delle lastre. Lo spessore del letto di posa deve essere compreso tra un minimo di 3 e massimo 5 cm.



### Giunti, materiale per giunti e riempimento

- Durante la posa con le lastre in beton è da prevedere un giunto fino a 4 mm, a dipendenza del tipo di impiego.
- Le lastre devono essere posate leggermente una accanto all'altra, ma mai in maniera troppo ravvicinata.

Durante la posa occorre riempire continuamente i giunti.

Materiali idonei per il riempimento dei giunti sono : sabbia con  $\emptyset$  0-1,  $\emptyset$  0-2,  $\emptyset$  0-4 mm.

Nel caso di superfici non carrozzabili come balconi, terrazze, tetti piani, ecc, i giunti non devono essere riempiti.

Sconsigliamo di posare le lastre su letto di malta (pericolo di efflorescenze).

Le lastre non devono essere vibrare, ma assestate con un martello in gomma.

### Possibilità di posa meccanica con l'apposito apparecchio

Per eseguire una posa razionale consigliamo l'utilizzo dell'apposito apparecchio meccanico.

### Distanziatori per lastre da posare su strutture in beton

Nel caso di posa su terrazze, balconi, tetti piani, direttamente su piano in beton, si consiglia di utilizzare distanziatori sintetici.

I distanziatori sono di regola in gomma (antivibrazione e rumore) oppure anche in materiale sintetico rigido. Differenze nelle altezze possono essere corrette con gli appositi spessori.

E' necessario eseguire un'adeguata evacuazione delle acque.

Pezzi di isolamento quale Sagex, starodur ecc., non sono consigliabili quali distanziatori.

Anche in questo caso si possono posare le lastre anche su pietrisco con Ø 2–4 o Ø 4–8 mm. Per questo tipo di esecuzione occorre provvedere pure ad una adeguata evacuazione delle acque. La pendenza minima del piano di appoggio deve essere del 1.5 % (SIA 271).

### **Stuoia drenante per lastre posate su costruzione rigida (AquaDrain)**

- sistema combinato di portata, drenaggio e protezione
- materassino di drenaggio (sistema sintetico a cassetta)
- possibilità di carico fino a 3.5 kN/m<sup>2</sup>
- ripartizione ottimale dei carichi
- posa sciolta con o senza stato di livellamento in pendenza.

Assieme all'acqua da drenare ci può essere dello sporco, che raggiungendo lo stato di posa potrebbe intasare gli inter-spazi, impedendo così l'infiltrazione nel sottosuolo. Le conseguenze in questi casi sono : acqua ristagnante, effluorescenze, danni da gelo e esalazioni. Con la posa di una stuoia drenante si possono evitare i problemi sopra descritti. E' da rispettare in ogni caso una pendenza minima di 1.5 % (secondo Norme SIA 271).

### **Lastre in beton Vakuum**

Le lastre in beton Vakuum sono indicate per esigenze superiori quali resistenze al gelo ed ai Sali, pressione ed esigenze meccaniche. Campi di impiego secondo lo spessore :

### **Pavimentazioni non carrozzabili**

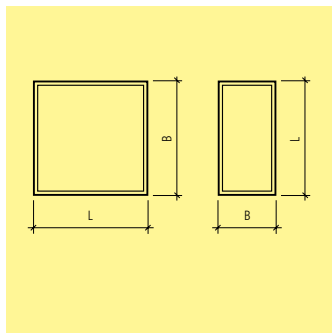
- es. tetti piani, terrazze, balconi  
spessore 2+3 cm, tutti i formati ottenibili
- es. giardini, terrazze, balconi, ecc.  
spessore 3+4 cm, tutti i formati ottenibili

### **Pavimentazioni carrozzabili per automezzi fino a 3.5 t.**

- es. superfici miste, zone pedonabili, parcheggi, marciapiedi, entrate, piazzali d'entrate, ecc.  
spessore ≥ 6 cm, vedi Art. no. K 13 01

### **Pavimentazioni con traffico pesante (oltre 3.5 t.)**

- es. strade residenziali, vie d'accesso, piazzali di magazzini, veicoli comunali, parcheggi, piazzali di manutenzione stradale  
spessore ≥ 10 cm, vedi Art. no. K 13 01



Art.-Nr.	HW	L cm	B cm	H cm	M m <sup>2</sup> /pal	M pz./m <sup>2</sup>	G kg/m <sup>2</sup>	CHF/m <sup>2</sup>
<b>grigio, liscia, smussata, H 3 cm</b>								
130708	KE 22	40	40	3	18.24	6.3	68	<b>25.00</b>
<b>grigio, liscia, smussata, H 4 cm</b>								
101822	KE 22	40	40	4	14.4	6.3	90	<b>25.00</b>
119712	KE 22	50	25	4	15	8	90	<b>28.00</b>
137023	KE 22	50	50	4	15	4	90	<b>24.50</b>
123017	KE 22	60	40	4	14.4	4.2	90	<b>26.00</b>

Dichiarazione di conformità secondo norme SN EN 1339.

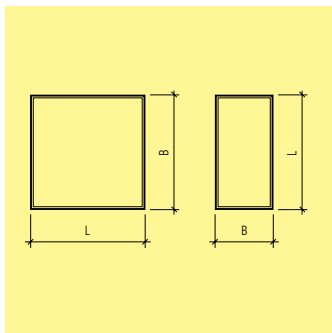
Le lastre ROZFORTE® soddisfano tutte le esigenze estetiche.

Lastre con spessore 3 e 4 cm possono essere impiegate per tetti piani, terrazze, balconi ecc. con carichi di percorrenza limitata.

Su richiesta, vengono fresate lastre in formato piccolo quali elementi di raccordo laterali o finali.

Le lastre ROZFORTE vengono prodotte con calcestruzzo impregnato e a maturazione raggiunta subiscono un ulteriore trattamento di impregnazione che ha come risultato finale una superficie resistente allo sporco e alle macchie, facilitando anche la pulizia.

Distanziatori e fogli di livellamento vedi Art. no. K6001.



Art.-Nr.	HW	L cm	B cm	H cm	M m <sup>2</sup> /pal	M pz./m <sup>2</sup>	G kg/m <sup>2</sup>	CHF/m <sup>2</sup>
<b>grigio, liscia, leggermente smussata, H 4 cm</b>								
113392	KE 21	40	40	4	13.4	6.25	90	<b>28.60</b>
119413	KE 21	50	50	4	14	4	90	<b>28.60</b>
127859	KE 21	60	40	4	13.4	4.2	90	<b>28.60</b>
136494	KE 21	60	60	4	10	2.8	90	<b>28.60</b>
130467	KE 21	75	50	4	10.5	2.7	90	<b>28.60</b>
101374	KE 21	80	40	4	13.4	3.2	90	<b>28.60</b>
100261	KE 21	100	50	4	14	2	90	<b>28.60</b>
<b>nero, liscia, leggermente smussata, H 4 cm</b>								
115125	KE 21	40	40	4	13.4	6.25	90	<b>33.60</b>
105519	KE 21	50	50	4	14	4	90	<b>33.60</b>
138223	KE 21	60	40	4	13.4	4.2	90	<b>33.60</b>
113241	KE 21	60	60	4	10	2.8	90	<b>33.60</b>
109535	KE 21	75	50	4	10.5	2.7	90	<b>33.60</b>
123961	KE 21	80	40	4	13.4	3.2	90	<b>33.60</b>
116206	KE 21	100	50	4	14	2	90	<b>33.60</b>
<b>grigio-mica, liscia, leggermente smussata, H 4 cm</b>								
108289	KE 21	60	40	4	13.4	4.2	90	<b>39.20</b>
109124	KE 21	60	60	4	10	2.8	90	<b>39.20</b>
103302	KE 21	80	40	4	13.4	3.2	90	<b>39.20</b>
<b>nero-mica, liscia, leggermente smussata, H 4 cm</b>								
129645	KE 21	60	40	4	13.4	4.2	90	<b>44.20</b>
118866	KE 21	60	60	4	10	2.8	90	<b>44.20</b>
120274	KE 21	80	40	4	13.4	3.2	90	<b>44.20</b>

Dichiarazione di conformità secondo norme SN EN 1339.

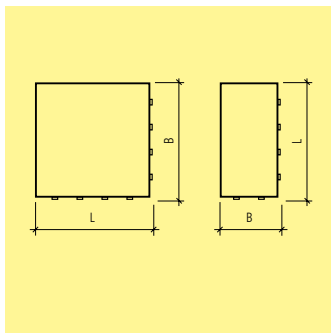
Lastre con spessore 4 cm possono essere impiegate per tetti piani, terrazze, balconi ecc. con carichi di percorrenza limitata.

Su richiesta, vengono fresate lastre in formato piccolo quali elementi di raccordo laterali o finali.

Le lastre LAMINA grigio-glimmer e nero-glimmer vengono sottoposte ad una lavorazione speciale, per cui presentano un trattamento superficiale contro le macchie e lo sporco.

Le lastre LAMINA, non devono essere posate con distanziatori o fogli di livellamento.





Art.-Nr.	HW	L cm	B cm	H cm	M m <sup>2</sup> /pal	M pz./m <sup>2</sup>	G kg/m <sup>2</sup>	CHF/m <sup>2</sup>
<b>grigio, frattazzata, spigoli vivi, leggermente armata, H 5 cm</b>								
114772	KG 22	100	50	5	10	2	112.5	<b>103.00</b>
123078	KG 22	100	100	5	10	1	112.5	<b>103.00</b>

Dichiarazione di conformità secondo norme SN EN 1339.

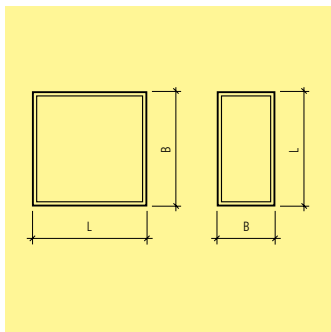
Le lastre ROZGARD sono provviste su due lati di nocche distanziatrici di 0.2 cm.

Le lastre con spigoli vivi non sono combinabili con le lastre smussate.

Su richiesta si possono produrre, oppure fresare, lastre con altre dimensioni.

I lavori di fresatura vengono fatturati separatamente.

Distanziatori e fogli di livellamento vedi Art. no. K6001.



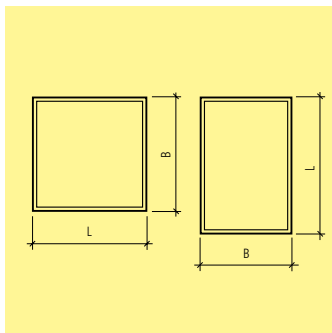
Art.-Nr.	HW	L cm	B cm	H cm	M m <sup>2</sup> /pal	M pz./m <sup>2</sup>	G kg/m <sup>2</sup>	CHF/m <sup>2</sup>
<b>grigio, sabbaiata, smussata, H 3 cm</b>								
106128	KE 22	40	40	3	18.24	6.3	68	<b>28.30</b>
<b>antracite, sabbaiata, smussata, H 3 cm</b>								
122280	KE 22	40	40	3	18.24	6.3	68	<b>31.00</b>
<b>grigio, sabbaiata, smussata, H 4 cm</b>								
136986	KE 22	40	40	4	14.4	6.3	90	<b>28.30</b>
111260	KE 22	50	25	4	15	8	90	<b>31.80</b>
115998	KE 22	50	50	4	15	4	90	<b>27.80</b>
127305	KE 22	60	40	4	14.4	4.2	90	<b>29.10</b>
<b>antracite, sabbaiata, smussata, H 4 cm</b>								
126400	KE 22	40	40	4	14.4	6.3	90	<b>31.00</b>
115944	KE 22	50	25	4	15	8	90	<b>34.90</b>
102335	KE 22	50	50	4	15	4	90	<b>30.40</b>
110946	KE 22	60	40	4	14.4	4.2	90	<b>31.80</b>

Dichiarazione di conformità secondo norme SN EN 1339.

Lastre con spessore 3 e 4 cm possono essere impiegate per tetti piani, terrazze, balconi ecc. con carichi di percorrenza limitata.

Su richiesta, vengono fresate lastre in formato piccolo quali elementi di raccordo laterali o finali. Le lastre ROZFORTE vengono prodotte con calcestruzzo impregnato e a maturazione raggiunta subiscono un ulteriore trattamento di impregnazione che ha come risultato finale una superficie resistente allo sporco e alle macchie, facilitando anche la pulizia.

Distanziatori e fogli di livellamento vedi Art. no. K6001.

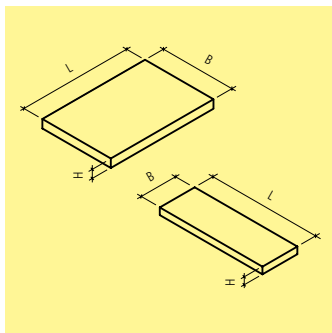


Art.-Nr.	HW	L cm	B cm	H cm	M m <sup>2</sup> /pal	M pz./m <sup>2</sup>	G kg/m <sup>2</sup>	CHF/m <sup>2</sup>
<b>LEVENTINA grigio, sabbiata, smussata, H 4 cm</b>								
102763	KG 22	40	40	4	14.4	6.3	90	<b>66.00</b>
123726	KG 22	50	50	4	15	4	90	<b>65.00</b>
134094	KG 22	60	40	4	14.4	4.2	90	<b>65.00</b>
<b>GRISCHUNA grigio antracite, sabbiata, smussata, H 4 cm</b>								
125792	KG 22	40	40	4	14.4	6.3	90	<b>66.00</b>
116585	KG 22	50	50	4	15	4	90	<b>65.00</b>
102479	KG 22	60	40	4	14.4	4.2	90	<b>65.00</b>
<b>ALPINA bianco, sabbiata, smussata, H 4 cm</b>								
112771	KG 22	40	40	4	14.4	6.3	90	<b>66.00</b>
101979	KG 22	50	50	4	15	4	90	<b>65.00</b>
119009	KG 22	60	40	4	14.4	4.2	90	<b>65.00</b>

Dichiarazione di conformità secondo norme SN EN 1339.

Lastre con spessore = 4 cm possono essere impiegate per tetti piani, terrazze, balconi ecc. con carichi di percorrenza. Su richiesta, vengono fresate lastre in formato piccolo quali elementi di raccordo laterali o finali.

Distanziatori e fogli di livellamento vedi Art. no. K6001.



Art.-Nr.	HW	L cm	B cm	H cm	G kg/m <sup>2</sup>	CHF/m <sup>2</sup>
<b>grigio, liscia, spigoli vivi, fino 0.50 m<sup>2</sup> per lastra</b>						
124582	KG 21	var.	var.	6	147	<b>188.00</b>
137584	KG 21	var.	var.	8	196	<b>203.00</b>
110870	KG 21	var.	var.	10	245	<b>232.00</b>
137179	KG 21	var.	var.	12	294	<b>252.00</b>
125877	KG 21	var.	var.	14	343	<b>277.00</b>
137476	KG 21	var.	var.	16	392	<b>305.00</b>
137623	KG 21	var.	var.	18	441	<b>335.00</b>
126384	KG 21	var.	var.	20	490	<b>362.00</b>
<b>grigio, liscia, spigoli vivi, da 0.51 a 1.50 m<sup>2</sup> per lastra</b>						
124264	KG 21	var.	var.	6	147	<b>176.00</b>
104579	KG 21	var.	var.	8	196	<b>191.00</b>
112147	KG 21	var.	var.	10	245	<b>219.00</b>
133190	KG 21	var.	var.	12	294	<b>238.00</b>
111074	KG 21	var.	var.	14	343	<b>261.00</b>
106010	KG 21	var.	var.	16	392	<b>286.00</b>
131214	KG 21	var.	var.	18	441	<b>313.00</b>
114714	KG 21	var.	var.	20	490	<b>339.00</b>
<b>grigio, liscia, spigoli vivi, da 1.51 a 4.0 m<sup>2</sup> per lastra</b>						
121349	KG 21	var.	var.	8	196	<b>181.00</b>
134894	KG 21	var.	var.	10	245	<b>211.00</b>
101819	KG 21	var.	var.	12	294	<b>229.00</b>
102018	KG 21	var.	var.	14	343	<b>244.00</b>
125745	KG 21	var.	var.	16	392	<b>264.00</b>

Art.-Nr.	HW	L cm	B cm	H cm	G kg/m <sup>2</sup>	CHF/m <sup>2</sup>
<b>grigio, liscia, spigoli vivi, da 1.51 a 4.0 m<sup>2</sup> per lastra</b>						
128335	KG 21	var.	var.	18	441	<b>286.00</b>
126736	KG 21	var.	var.	20	490	<b>308.00</b>
<b>grigio, sabbiata, spigoli vivi, fino 0.50 m<sup>2</sup> per lastra</b>						
131036	KG 21	var.	var.	6	147	<b>209.00</b>
136649	KG 21	var.	var.	8	196	<b>222.00</b>
106106	KG 21	var.	var.	10	245	<b>255.00</b>
101424	KG 21	var.	var.	12	294	<b>275.00</b>
100181	KG 21	var.	var.	14	343	<b>303.00</b>
107349	KG 21	var.	var.	16	392	<b>336.00</b>
127998	KG 21	var.	var.	18	441	<b>368.00</b>
125293	KG 21	var.	var.	20	490	<b>398.00</b>
<b>grigio, sabbiata, spigoli vivi, da 0.51 a 1.50 m<sup>2</sup> per lastra</b>						
130266	KG 21	var.	var.	6	147	<b>197.00</b>
113700	KG 21	var.	var.	8	196	<b>211.00</b>
119512	KG 21	var.	var.	10	245	<b>243.00</b>
128726	KG 21	var.	var.	12	294	<b>261.00</b>
138411	KG 21	var.	var.	14	343	<b>288.00</b>
125195	KG 21	var.	var.	16	392	<b>315.00</b>
103483	KG 21	var.	var.	18	441	<b>347.00</b>
135253	KG 21	var.	var.	20	490	<b>375.00</b>
<b>grigio, sabbiata, spigoli vivi, da 1.51 a 4.0 m<sup>2</sup> per lastra</b>						
100495	KG 21	var.	var.	8	196	<b>217.00</b>
132970	KG 21	var.	var.	10	245	<b>251.00</b>
132749	KG 21	var.	var.	12	294	<b>268.00</b>
114865	KG 21	var.	var.	14	343	<b>284.00</b>
127343	KG 21	var.	var.	16	392	<b>303.00</b>
122472	KG 21	var.	var.	18	441	<b>326.00</b>
109246	KG 21	var.	var.	20	490	<b>348.00</b>
<b>antracite, liscia, spigoli vivi, fino 0.50 m<sup>2</sup> per lastra</b>						
123757	KG 21	var.	var.	6	147	<b>194.00</b>
119254	KG 21	var.	var.	8	196	<b>211.00</b>
135251	KG 21	var.	var.	10	245	<b>244.00</b>
116953	KG 21	var.	var.	12	294	<b>266.00</b>
125199	KG 21	var.	var.	14	343	<b>293.00</b>
131626	KG 21	var.	var.	16	392	<b>322.00</b>
108976	KG 21	var.	var.	18	441	<b>354.00</b>
113513	KG 21	var.	var.	20	490	<b>384.00</b>

Art.-Nr.	HW	L cm	B cm	H cm	G kg/m <sup>2</sup>	CHF/m <sup>2</sup>
<b>antracite, liscia, spigoli vivi, da 0.51 a 1.50 m<sup>2</sup> per lastra</b>						
139754	KG 21	var.	var.	6	147	<b>183.00</b>
124003	KG 21	var.	var.	8	196	<b>200.00</b>
103336	KG 21	var.	var.	10	245	<b>233.00</b>
105279	KG 21	var.	var.	12	294	<b>252.00</b>
105863	KG 21	var.	var.	14	343	<b>276.00</b>
126370	KG 21	var.	var.	16	392	<b>303.00</b>
133559	KG 21	var.	var.	18	441	<b>333.00</b>
125029	KG 21	var.	var.	20	490	<b>361.00</b>
<b>antracite, liscia, spigoli vivi, da 1.51 a 4.0 m<sup>2</sup> per lastra</b>						
139723	KG 21	var.	var.	8	196	<b>189.00</b>
139749	KG 21	var.	var.	10	245	<b>221.00</b>
137999	KG 21	var.	var.	12	294	<b>242.00</b>
130948	KG 21	var.	var.	14	343	<b>259.00</b>
117997	KG 21	var.	var.	16	392	<b>280.00</b>
133243	KG 21	var.	var.	18	441	<b>306.00</b>
124382	KG 21	var.	var.	20	490	<b>330.00</b>
<b>antracite, sabbiata, spigoli vivi, fino 0.50 m<sup>2</sup> per lastra</b>						
112197	KG 21	var.	var.	6	147	<b>215.00</b>
115016	KG 21	var.	var.	8	196	<b>232.00</b>
130159	KG 21	var.	var.	10	245	<b>267.00</b>
125524	KG 21	var.	var.	12	294	<b>289.00</b>
104404	KG 21	var.	var.	14	343	<b>319.00</b>
121350	KG 21	var.	var.	16	392	<b>352.00</b>
107510	KG 21	var.	var.	18	441	<b>387.00</b>
126516	KG 21	var.	var.	20	490	<b>420.00</b>
<b>antracite, sabbiata, spigoli vivi, da 0.51 a 1.50 m<sup>2</sup> per lastra</b>						
122549	KG 21	var.	var.	6	147	<b>204.00</b>
135366	KG 21	var.	var.	8	196	<b>221.00</b>
113920	KG 21	var.	var.	10	245	<b>256.00</b>
111738	KG 21	var.	var.	12	294	<b>276.00</b>
106071	KG 21	var.	var.	14	343	<b>302.00</b>
137945	KG 21	var.	var.	16	392	<b>333.00</b>
117157	KG 21	var.	var.	18	441	<b>366.00</b>
125841	KG 21	var.	var.	20	490	<b>397.00</b>

Art.-Nr.	HW	L cm	B cm	H cm	G kg/m <sup>2</sup>	CHF/m <sup>2</sup>
<b>antracite, sabbata, spigoli vivi, da 1.51 a 4.0 m<sup>2</sup> per lastra</b>						
129670	KG 21	var.	var.	8	196	<b>225.00</b>
138231	KG 21	var.	var.	10	245	<b>260.00</b>
111818	KG 21	var.	var.	12	294	<b>281.00</b>
108334	KG 21	var.	var.	14	343	<b>299.00</b>
101937	KG 21	var.	var.	16	392	<b>320.00</b>
106609	KG 21	var.	var.	18	441	<b>345.00</b>
112655	KG 21	var.	var.	20	490	<b>370.00</b>

Art.-Nr.	HW	Descr.	CHF/m
<b>supplementi di lavorazione</b>			
118369	ZZ 21	smusso 5/5 mm	<b>1.20</b>
125056	ZZ 21	smusso 10/10 mm	<b>2.00</b>

Art.-Nr.	HW	Descr.	CHF/pz.
<b>supplementi di lavorazione</b>			
106904	ZZ 21	ancoraggio zincato per la posa Rd 12 senza coperchio di copertura	<b>10.50</b>
111087	ZZ 21	ancoraggio zincato per la posa Rd 16 senza coperchio di copertura	<b>12.70</b>

Dichiarazione di conformità secondo norme SN EN 1339 per le lastre con lunghezza fino a max. 100 cm.

Le lastre DESEGNO vengono prodotte su ordinazione, senza quantità minima di ordinazione. Quantità minima di fatturazione = 1 m<sup>2</sup>.

Su richiesta sono ottenibili altre colorazioni e spessori, spigoli smussati o altre forme geometriche. Possibilità di esecuzione e prezzi, sono da richiedere per ogni oggetto.

Le lastre DESEGNO su misura non sono combinabili con le lastre DESEGNO standard.

Nei prezzi è compresa l'armatura che per gli spessori H 6 cm o 8 cm viene indicata come struttura pedonale, mentre per gli spessori H 10 cm fino a H 20 cm diventa carrozzabile per automobili.

Prezzo per lastre carrozzabili per autocarri su richiesta.

La lunghezza massima ottenibile è di 200 cm.

Le dimensioni massime ottenibili sono in funzione dei carichi.

Le dimensioni dello strato di fondazione sono da calcolare in base alla norma VSS SN 640 5852.

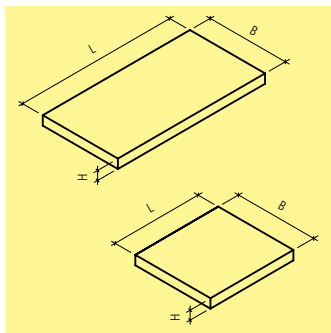
Consigliamo di eseguire la posa delle lastre DESEGNO con distanziatori.

Lastre soggette a traffico devono essere posate esclusivamente con distanziatori per giunti.

Superficie liscia: valore antisdrucolo R11 (GS2).

Superficie sabbata: valore antisdrucolo R13 (GS4).

Distanziatori vedi Art. no. K6001.

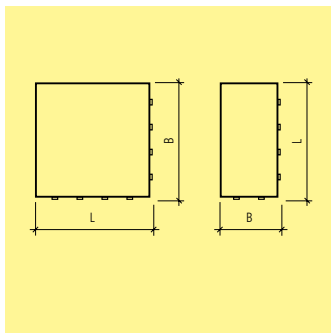


Art.-Nr.	HW	colore	L cm	B cm	H cm	G kg/m <sup>2</sup>	CHF/m <sup>2</sup>	
<b>colato fibro rinforzato Flowstone, spigoli vivi, superficie liscia</b>								
127369	ZZ	26	grigio	max. 50	max. 50	1.5	34	s.r.
118472	ZZ	26	bianco	max. 50	max. 50	1.5	34	s.r.
124607	ZZ	26	antracite	max. 50	max. 50	1.5	34	s.r.
112712	ZZ	26	grigio	max. 100	max. 100	2.0	46	s.r.
125471	ZZ	26	bianco	max. 100	max. 100	2.0	46	s.r.
109632	ZZ	26	antracite	max. 100	max. 100	2.0	46	s.r.
115248	ZZ	26	grigio	max. 200	max. 100	3.0	69	s.r.
116529	ZZ	26	bianco	max. 200	max. 100	3.0	69	s.r.
124106	ZZ	26	antracite	max. 200	max. 100	3.0	69	s.r.
<b>colato fibro rinforzato Flowstone, spigoli vivi, superficie leggermente levigata</b>								
105257	ZZ	26	grigio	max. 50	max. 50	1.5	34	s.r.
120563	ZZ	26	bianco	max. 50	max. 50	1.5	34	s.r.
131138	ZZ	26	antracite	max. 50	max. 50	1.5	34	s.r.
124530	ZZ	26	grigio	max. 100	max. 100	2.0	46	s.r.
135034	ZZ	26	bianco	max. 100	max. 100	2.0	46	s.r.
108108	ZZ	26	antracite	max. 100	max. 100	2.0	46	s.r.
128000	ZZ	26	grigio	max. 200	max. 100	3.0	69	s.r.
134828	ZZ	26	bianco	max. 200	max. 100	3.0	69	s.r.
107812	ZZ	26	antracite	max. 200	max. 100	3.0	69	s.r.

Altri colori su richiesta.

Su richiesta: Sigillatura impregnata o sigillatura poliuretanicca (satinata o lucida).





Art.-Nr.	HW	L cm	B cm	H cm	M m <sup>2</sup> /pal	M pz./m <sup>2</sup>	G kg/m <sup>2</sup>	CHF/m <sup>2</sup>
<b>grigio, sabbiata, spigoli vivi, leggermente armata, H 5 cm</b>								
136160	KG 22	100	50	5	10	2	112.5	<b>122.00</b>
119709	KG 22	100	100	5	10	1	112.5	<b>122.00</b>

Dichiarazione di conformità secondo norme SN EN 1339.

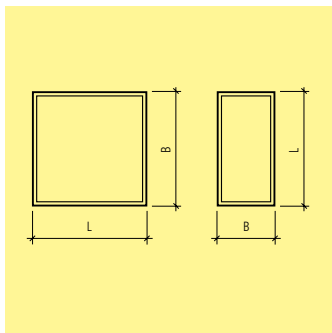
Le lastre ROZGARD sono provviste su due lati di nocche distanziatrici di 0.2 cm.

Le lastre con spigoli vivi non sono combinabili con le lastre smussate.

Su richiesta si possono produrre , oppure fresare, lastre con altre dimensioni.

I lavori di fresatura vengono fatturati separatamente.

Distanziatori e anelli di livellamento vedi Art. no. K6001.



Art.-Nr.	HW	L cm	B cm	H cm	M m <sup>2</sup> /pal	M pz./m <sup>2</sup>	G kg/m <sup>2</sup>	CHF/m <sup>2</sup>
<b>grigio, sabbata, smussata, H 2 cm</b>								
117223	KF 32	40	40	2.2	15.36	6.3	56	<b>43.60</b>
131462	KF 32	50	50	2.2	24	4	56	<b>43.60</b>
<b>grigio, sabbata, smussata, H 3 cm</b>								
126324	KF 32	40	40	3	10.88	6.3	75	<b>38.60</b>
104387	KF 32	50	25	3	12.75	8	75	<b>42.80</b>
123225	KF 32	50	50	3	17	4	75	<b>37.60</b>
138162	KF 32	60	40	3	16.32	4.2	75	<b>38.60</b>
<b>grigio, sabbata, smussata, H 4 cm</b>								
105492	KF 32	40	40	4	8	6.3	100	<b>38.60</b>
107282	KF 32	50	25	4	9.75	8	100	<b>41.60</b>
132627	KF 32	50	50	4	12.5	4	100	<b>37.60</b>
139458	KF 32	60	30	4	11.7	5.56	100	<b>41.60</b>
133861	KF 32	60	40	4	12	4.2	100	<b>38.60</b>
130064	KF 32	60	60	4	10.8	2.8	100	<b>41.60</b>
129916	KF 32	75	50	4	9.75	2.7	100	<b>41.60</b>
133215	KF 32	80	40	4	8.32	3.2	100	<b>41.60</b>
101765	KF 32	90	30	4	7.02	3.7	100	<b>56.00</b>
123838	KF 32	100	20	4	10	5	100	<b>71.50</b>
112113	KF 32	100	25	4	12.5	4	100	<b>66.50</b>
111568	KF 32	100	30	4	7.8	3.33	100	<b>59.50</b>
106059	KF 32	100	40	4	10.4	2.5	100	<b>59.50</b>
130783	KF 32	100	50	4	12.5	2	100	<b>41.60</b>

Art.-Nr.	HW	L cm	B cm	H cm	M m <sup>2</sup> /pal	M pz./m <sup>2</sup>	G kg/m <sup>2</sup>	CHF/m <sup>2</sup>
<b>grigio, sabbiata, smussata, H 5 cm</b>								
109464	KF 32	50	50	5	11	4	125	<b>43.60</b>
139337	KF 32	60	60	5	9	2.8	125	<b>43.60</b>
111876	KF 32	100	50	5	11	2	125	<b>43.60</b>
104674	KF 32	100	60	5	13.2	1.7	125	<b>43.60</b>
<b>antracite, sabbiata, smussata, H 2 cm</b>								
118445	KF 32	40	40	2.2	15.36	6.3	56	<b>50.50</b>
119798	KF 32	50	50	2.2	24	4	56	<b>50.50</b>
<b>antracite, sabbiata, smussata, H 3 cm</b>								
105213	KF 32	40	40	3	10.88	6.3	75	<b>41.90</b>
111352	KF 32	50	25	3	12.75	8	75	<b>45.90</b>
136912	KF 32	50	50	3	17	4	75	<b>40.90</b>
127894	KF 32	60	40	3	16.32	4.2	75	<b>41.90</b>
<b>antracite, sabbiata, smussata, H 4 cm</b>								
138505	KF 32	40	40	4	8	6.3	100	<b>41.90</b>
139437	KF 32	50	25	4	9.75	8	100	<b>44.80</b>
136552	KF 32	50	50	4	12.5	4	100	<b>40.90</b>
126126	KF 32	60	30	4	11.7	5.56	100	<b>44.80</b>
128343	KF 32	60	40	4	12	4.2	100	<b>41.90</b>
137073	KF 32	60	60	4	10.8	2.8	100	<b>44.80</b>
119857	KF 32	75	50	4	9.75	2.7	100	<b>44.80</b>
118939	KF 32	80	40	4	8.32	3.2	100	<b>44.80</b>
100414	KF 32	90	30	4	7.02	3.7	100	<b>59.50</b>
127720	KF 32	100	20	4	10	5	100	<b>75.00</b>
128580	KF 32	100	25	4	12.5	4	100	<b>70.00</b>
124691	KF 32	100	30	4	7.8	3.33	100	<b>62.00</b>
116139	KF 32	100	40	4	10.4	2.5	100	<b>62.00</b>
117251	KF 32	100	50	4	12.5	2	100	<b>44.80</b>
<b>antracite, sabbiata, smussata, H 5 cm</b>								
124734	KF 32	50	50	5	11	4	125	<b>47.70</b>
139242	KF 32	60	60	5	9	2.8	125	<b>47.70</b>
137321	KF 32	100	50	5	11	2	125	<b>47.70</b>
<b>giallo jura, sabbiata, smussata, H 3 cm</b>								
103657	KF 32	40	40	3	10.88	6.3	75	<b>45.90</b>
135570	KF 32	50	25	3	12.75	8	75	<b>49.70</b>
106272	KF 32	50	50	3	17	4	75	<b>45.80</b>
110743	KF 32	60	40	3	16.32	4.2	75	<b>46.80</b>

Art.-Nr.	HW	L cm	B cm	H cm	M m <sup>2</sup> /pal	M pz./m <sup>2</sup>	G kg/m <sup>2</sup>	CHF/m <sup>2</sup>
<b>giallo jura, sabbziata, smussata, H 4 cm</b>								
107305	KF 32	40	40	4	8	6.3	100	<b>45.90</b>
109159	KF 32	50	25	4	9.75	8	100	<b>48.60</b>
113384	KF 32	50	50	4	12.5	4	100	<b>44.80</b>
113486	KF 32	60	40	4	12	4.2	100	<b>45.90</b>
108758	KF 32	60	60	4	10.8	2.8	100	<b>48.60</b>
118228	KF 32	75	50	4	9.75	2.7	100	<b>48.60</b>
110932	KF 32	100	50	4	12.5	2	100	<b>48.60</b>
<b>giallo jura, sabbziata, smussata, H 5 cm</b>								
114743	KF 32	50	50	5	11	4	125	<b>53.00</b>
133045	KF 32	60	60	5	9	2.8	125	<b>53.00</b>
127211	KF 32	100	50	5	11	2	125	<b>53.00</b>

Su alcune dimensioni viene applicato un supplemento per quantità inferiori a 100 m<sup>2</sup>. Vogliate informarvi al momento dell'ordinazione.

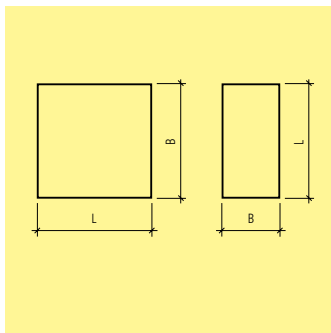
Le lastre con H 2 cm devono essere posate su un letto di Splitt perfettamente livellato.

I vantaggi del sistema Vakuum:

- maggior resistenza alla pressione e all'abrasione
- resistente alla benzina, oli e altre sostanze aggressive

Consigliamo l'utilizzo di distanziatori.

Distanziatori e anelli di livellamento vedi Art. no. K6001.



Art.-Nr.	HW	L cm	B cm	H cm	M m <sup>2</sup> /pal	M pz./m <sup>2</sup>	G kg/m <sup>2</sup>	CHF/m <sup>2</sup>
<b>grigio, sabbiata, spigoli vivi, H 3 cm</b>								
126255	KF 32	40	40	3	10.88	6.3	75	<b>42.80</b>
129475	KF 32	50	25	3	12.75	8	75	<b>44.80</b>
114935	KF 32	50	50	3	17	4	75	<b>39.60</b>
126004	KF 32	60	40	3	16.32	4.2	75	<b>42.80</b>
<b>grigio, sabbiata, spigoli vivi, H 4 cm</b>								
107628	KF 32	40	40	4	8	6.3	100	<b>40.50</b>
109093	KF 32	50	25	4	9.75	8	100	<b>43.70</b>
130727	KF 32	50	50	4	12.5	4	100	<b>39.60</b>
100887	KF 32	60	30	4	11.7	5.56	100	<b>43.70</b>
119278	KF 32	60	40	4	12	4.2	100	<b>40.50</b>
130975	KF 32	60	60	4	10.8	2.8	100	<b>43.70</b>
124030	KF 32	75	50	4	9.75	2.7	100	<b>43.70</b>
124588	KF 32	80	40	4	8.32	3.2	100	<b>43.70</b>
116701	KF 32	90	30	4	7.02	3.7	100	<b>59.50</b>
101687	KF 32	100	20	4	10	5	100	<b>72.50</b>
116053	KF 32	100	25	4	12.5	4	100	<b>66.00</b>
112150	KF 32	100	30	4	7.8	3.4	100	<b>58.50</b>
122421	KF 32	100	40	4	10.4	2.5	100	<b>58.50</b>
107208	KF 32	100	50	4	12.5	2	100	<b>43.70</b>
<b>grigio, sabbiata, spigoli vivi, H 5 cm</b>								
123476	KF 32	50	50	5	11	4	125	<b>45.90</b>
129379	KF 32	60	60	5	9	2.8	125	<b>45.90</b>
126048	KF 32	100	20	5	8.8	5	125	<b>72.50</b>

Art.-Nr.	HW	L cm	B cm	H cm	M m <sup>2</sup> /pal	M pz./m <sup>2</sup>	G kg/m <sup>2</sup>	CHF/m <sup>2</sup>
134691	KF 32	100	25	5	11	4	125	<b>67.50</b>
114791	KF 32	100	30	5	6.6	3.4	125	<b>58.50</b>
109864	KF 32	100	40	5	8.8	2.5	125	<b>58.50</b>
130011	KF 32	100	50	5	11	2	125	<b>45.90</b>
116236	KF 32	100	60	5	13.2	1.7	125	<b>45.90</b>
<b>antracite, sabbiata, spigoli vivi, H 4 cm</b>								
118185	KF 32	40	40	4	8	6.3	100	<b>44.10</b>
121154	KF 32	50	25	4	9.75	8	100	<b>47.30</b>
120355	KF 32	50	50	4	12.5	4	100	<b>43.10</b>
120043	KF 32	60	30	4	11.7	5.56	100	<b>47.30</b>
136446	KF 32	60	40	4	12	4.2	100	<b>44.10</b>
100417	KF 32	60	60	4	10.8	2.8	100	<b>47.30</b>
108574	KF 32	75	50	4	9.75	2.7	100	<b>47.30</b>
103126	KF 32	80	40	4	8.32	3.2	100	<b>47.30</b>
124650	KF 32	90	30	4	7.02	3.7	100	<b>62.00</b>
113499	KF 32	100	20	4	10	5	100	<b>75.50</b>
105660	KF 32	100	25	4	12.5	4	100	<b>70.50</b>
130938	KF 32	100	30	4	7.8	3.4	100	<b>62.00</b>
124194	KF 32	100	40	4	10.4	2.5	100	<b>62.00</b>
104180	KF 32	100	50	4	12.5	2	100	<b>47.30</b>
<b>antracite, sabbiata, spigoli vivi, H 5 cm</b>								
126673	KF 32	50	50	5	11	4	125	<b>49.60</b>
115405	KF 32	60	60	5	9	2.8	125	<b>50.50</b>
138649	KF 32	100	20	5	8.8	5	125	<b>75.50</b>
115479	KF 32	100	25	5	11	4	125	<b>70.50</b>
113217	KF 32	100	30	5	6.6	3.4	125	<b>62.00</b>
132277	KF 32	100	40	5	8.8	2.5	125	<b>62.00</b>
129915	KF 32	100	50	5	11	2	125	<b>50.50</b>
109329	KF 32	100	60	5	13.2	1.7	125	<b>50.50</b>

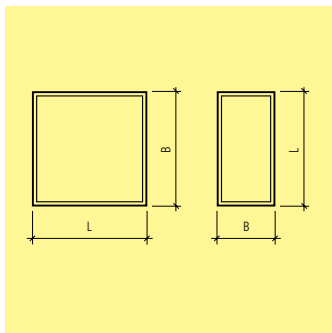
Su alcune dimensioni viene applicato un supplemento per quantità inferiori a 100 m<sup>2</sup>. Vogliate informarvi al momento dell'ordinazione.

Le lastre con spessore 4 cm 100 x 20 cm, 100 x 25 cm e 100 x 30 cm devono appoggiare completamente su un piano di posa in ghiaietto.

I vantaggi del sistema Vakuum:

- maggior resistenza alla pressione e all'abrasione
- resistente alla benzina, oli e altre sostanze aggressive.

Per lastre con spigoli vivi consigliamo sempre l'utilizzo di distanziatori (Art. no. K6001).



Art.-Nr.	HW	L cm	B cm	H cm	M m <sup>2</sup> /pal	M pz./m <sup>2</sup>	G kg/m <sup>2</sup>	CHF/m <sup>2</sup>
<b>KORALLE grigio, sabbiata, smussato, H 4 cm</b>								
112507	KF 32	40	40	4	8	6.3	100	54.00
112389	KF 32	50	50	4	12.5	4	100	54.00
111090	KF 32	60	40	4	12	4.2	100	54.00
<b>TURMALIN antracite, sabbiata, smussato, H 4 cm</b>								
129376	KF 32	40	40	4	8	6.3	100	59.00
104134	KF 32	50	50	4	12.5	4	100	59.00
117262	KF 32	60	40	4	12	4.2	100	59.00
<b>BERYLL giallo, sabbiata, smussato, H 4 cm</b>								
121422	KF 32	40	40	4	8	6.3	100	59.00
120703	KF 32	50	50	4	12.5	4	100	59.00
114609	KF 32	60	40	4	12	4.2	100	59.00
<b>RUBIN rosa, sabbiata, smussato, H 4 cm</b>								
121500	KF 32	40	40	4	8	6.3	100	59.00
139525	KF 32	50	50	4	12.5	4	100	59.00
114366	KF 32	60	40	4	12	4.2	100	59.00
<b>AVENTURIN verde, sabbiata, smussato, H 4 cm</b>								
134195	KF 32	40	40	4	8	6.3	100	68.00
103971	KF 32	50	50	4	12.5	4	100	68.00
117542	KF 32	60	40	4	12	4.2	100	68.00
<b>TOPAS bruno arancio, sabbiata, smussato, H 4 cm</b>								
119441	KF 32	40	40	4	8	6.3	100	59.00
107127	KF 32	50	50	4	12.5	4	100	59.00
108521	KF 32	60	40	4	12	4.2	100	59.00

Art.-Nr.	HW	L cm	B cm	H cm	M m <sup>2</sup> /pal	M pz./m <sup>2</sup>	G kg/m <sup>2</sup>	CHF/m <sup>2</sup>
<b>AQUAMARIN blu, sabbata, smussata, H 4 cm</b>								
138541	KF 32	40	40	4	8	6.3	100	<b>114.00</b>
121477	KF 32	50	50	4	12.5	4	100	<b>114.00</b>
136182	KF 32	60	40	4	12	4.2	100	<b>114.00</b>

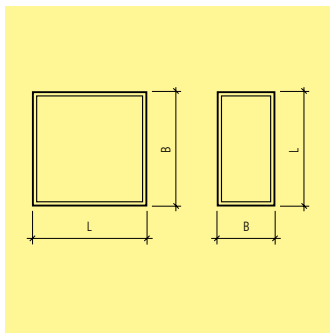
Su alcune dimensioni viene applicato un supplemento per quantità inferiori a 50 m<sup>2</sup>. Vogliate informarvi al momento dell'ordinazione.

I vantaggi del sistema Vakuum:

- maggior resistenza alla pressione e all'abrasione
- resistente alla benzina, oli e altre sostanze aggressive.

Distanziatori e anelli di livellamento vedi Art. no. K6001.





Art.-Nr.	HW	L cm	B cm	H cm	M m <sup>2</sup> /pal	M pz./m <sup>2</sup>	G kg/m <sup>2</sup>	CHF/m <sup>2</sup>
<b>grigio, sabbiata, smussata, pedonabile, H 6 cm</b>								
118869	KF 32	40	40	6	5.76	6.3	150	<b>49.70</b>
108751	KF 32	50	25	6	6.75	8	150	<b>49.70</b>
138517	KF 32	50	50	6	9	4	150	<b>49.70</b>
116729	KF 32	60	30	6	7.56	5.56	150	<b>49.70</b>
127895	KF 32	60	40	6	8.64	4.2	150	<b>49.70</b>
111535	KF 32	60	60	6	7.56	2.8	150	<b>49.70</b>
111582	KF 32	75	50	6	6.75	2.7	150	<b>49.70</b>
108432	KF 32	80	40	6	5.76	3.2	150	<b>49.70</b>
108200	KF 32	90	30	6	4.86	3.7	150	<b>64.50</b>
104320	KF 32	100	20	6	7.2	5	150	<b>81.50</b>
111016	KF 32	100	25	6	9	4	150	<b>75.00</b>
134392	KF 32	100	30	6	5.4	3.33	150	<b>66.50</b>
104467	KF 32	100	40	6	7.2	2.5	150	<b>66.50</b>
131616	KF 32	100	50	6	9	2	150	<b>49.70</b>
<b>grigio, sabbiata, smussata, pedonabile, H 8 cm</b>								
132331	KF 32	90	30	8	3.78	3.7	200	<b>69.50</b>
114132	KF 32	100	20	8	5.6	5	200	<b>87.00</b>
119635	KF 32	100	25	8	7	4	200	<b>80.50</b>
125162	KF 32	100	30	8	4.2	3.33	200	<b>72.50</b>
126376	KF 32	100	40	8	5.6	2.5	200	<b>72.50</b>
<b>grigio, sabbiata, smussata, carrozzabile auto, H 8 cm</b>								
131128	KF 32	40	40	8	5.76	6.3	200	<b>56.50</b>
137821	KF 32	50	25	8	6	8	200	<b>56.50</b>

Art.-Nr.	HW	L cm	B cm	H cm	M m <sup>2</sup> /pal	M pz./m <sup>2</sup>	G kg/m <sup>2</sup>	CHF/m <sup>2</sup>
130713	KF 32	50	50	8	6	4	200	<b>56.50</b>
134522	KF 32	60	30	8	4.32	5.56	200	<b>56.50</b>
138705	KF 32	60	40	8	5.76	4.2	200	<b>56.50</b>
127754	KF 32	60	60	8	4.32	2.8	200	<b>56.50</b>
119844	KF 32	75	50	8	4.5	2.7	200	<b>56.50</b>
130375	KF 32	80	40	8	5.76	3.2	200	<b>56.50</b>
106471	KF 32	100	50	8	6	2	200	<b>56.50</b>
<b>grigio, sabbiata, smussata, carrozzabile auto, H 10 cm</b>								
120144	KF 32	90	30	10	2.97	3.7	250	<b>72.00</b>
112784	KF 32	100	20	10	4.4	5	250	<b>91.50</b>
130524	KF 32	100	25	10	5.5	4	250	<b>85.00</b>
136252	KF 32	100	30	10	3.3	3.33	250	<b>74.50</b>
125079	KF 32	100	40	10	4.4	2.5	250	<b>74.50</b>
122624	KF 32	100	50	10	5	2	250	<b>61.00</b>
<b>grigio, sabbiata, smussata, carrozzabile autocarro, H 10 cm</b>								
122568	KF 32	40	40	10	4.8	6.3	250	<b>61.00</b>
113134	KF 32	50	25	10	5	8	250	<b>61.00</b>
100679	KF 32	50	50	10	5	4	250	<b>61.00</b>
132547	KF 32	60	30	10	3.6	5.56	250	<b>61.00</b>
101639	KF 32	60	40	10	4.8	4.2	250	<b>61.00</b>
135810	KF 32	60	60	10	3.6	2.8	250	<b>61.00</b>
134752	KF 32	75	50	10	3.75	2.7	250	<b>61.00</b>
100127	KF 32	80	40	10	4.8	3.2	250	<b>61.00</b>
<b>antracite, sabbiata, smussata, pedonabile, H 6 cm</b>								
108476	KF 32	40	40	6	5.76	6.3	150	<b>55.50</b>
126173	KF 32	50	25	6	6.75	8	150	<b>55.50</b>
122879	KF 32	50	50	6	9	4	150	<b>55.50</b>
117045	KF 32	60	30	6	7.56	5.56	150	<b>55.50</b>
113539	KF 32	60	40	6	8.64	4.2	150	<b>55.50</b>
136250	KF 32	60	60	6	7.56	2.8	150	<b>55.50</b>
109311	KF 32	75	50	6	6.75	2.7	150	<b>55.50</b>
117111	KF 32	90	30	6	4.86	3.7	150	<b>69.00</b>
110795	KF 32	100	20	6	7.2	5	150	<b>87.00</b>
110841	KF 32	100	25	6	9	4	150	<b>80.50</b>
103685	KF 32	100	30	6	5.4	3.33	150	<b>71.50</b>
139662	KF 32	100	40	6	7.2	2.5	150	<b>71.50</b>
105028	KF 32	100	50	6	9	2	150	<b>55.50</b>

Art.-Nr.	HW	L cm	B cm	H cm	M m <sup>2</sup> /pal	M pz./m <sup>2</sup>	G kg/m <sup>2</sup>	CHF/m <sup>2</sup>	
<b>antracite, sabbiata, smussata, pedonabile, H 8 cm</b>									
112711	KF	32	90	30	8	3.78	3.7	200	<b>76.50</b>
126567	KF	32	100	20	8	5.6	5	200	<b>94.00</b>
109428	KF	32	100	25	8	7	4	200	<b>87.00</b>
109661	KF	32	100	30	8	4.2	3.33	200	<b>79.50</b>
127758	KF	32	100	40	8	5.6	2.5	200	<b>79.50</b>
<b>antracite, sabbiata, smussata, carrozzabile auto, H 8 cm</b>									
116166	KF	32	40	40	8	5.76	6.3	200	<b>65.00</b>
127339	KF	32	50	25	8	6	8	200	<b>65.00</b>
118362	KF	32	50	50	8	6	4	200	<b>65.00</b>
120555	KF	32	60	30	8	4.32	5.56	200	<b>65.00</b>
126801	KF	32	60	40	8	5.76	4.2	200	<b>65.00</b>
119545	KF	32	60	60	8	4.32	2.8	200	<b>65.00</b>
127291	KF	32	75	50	8	4.5	2.7	200	<b>65.00</b>
104529	KF	32	100	50	8	6	2	200	<b>65.00</b>
<b>antracite, sabbiata, smussata, carrozzabile auto, H 10 cm</b>									
139669	KF	32	90	30	10	2.97	3.7	250	<b>80.50</b>
114208	KF	32	100	20	10	4.4	5	250	<b>99.00</b>
111222	KF	32	100	25	10	5.5	4	250	<b>93.00</b>
110414	KF	32	100	30	10	3.3	3.33	250	<b>82.50</b>
123116	KF	32	100	40	10	4.4	2.5	250	<b>82.50</b>
100362	KF	32	100	50	10	5	2	250	<b>68.00</b>
<b>antracite, sabbiata, smussata, carrozzabile autocarro, H 10 cm</b>									
106381	KF	32	40	40	10	4.8	6.3	250	<b>68.00</b>
114281	KF	32	50	25	10	5	8	250	<b>68.00</b>
113157	KF	32	50	50	10	5	4	250	<b>68.00</b>
110390	KF	32	60	30	10	3.6	5.56	250	<b>68.00</b>
114704	KF	32	60	40	10	4.8	4.2	250	<b>68.00</b>
111604	KF	32	60	60	10	3.6	2.8	250	<b>68.00</b>
116737	KF	32	75	50	10	3.75	2.7	250	<b>68.00</b>
<b>giallo jura, sabbiata, smussata, pedonabile, H 6 cm</b>									
128413	KF	32	40	40	6	5.76	6.3	150	<b>61.50</b>
135475	KF	32	50	25	6	6.75	8	150	<b>61.50</b>
139217	KF	32	50	50	6	9	4	150	<b>61.50</b>
133285	KF	32	60	40	6	8.64	4.2	150	<b>61.50</b>
137668	KF	32	60	60	6	7.56	2.8	150	<b>61.50</b>
102459	KF	32	75	50	6	6.75	2.7	150	<b>61.50</b>
118812	KF	32	100	50	6	9	2	150	<b>61.50</b>

Art.-Nr.	HW	L cm	B cm	H cm	M m <sup>2</sup> /pal	M pz./m <sup>2</sup>	G kg/m <sup>2</sup>	CHF/m <sup>2</sup>
<b>giallo jura, sabbiata, smussata, carrozzabile auto, H 8 cm</b>								
101572	KF 32	40	40	8	5.76	6.3	200	<b>69.50</b>
121767	KF 32	50	25	8	6	8	200	<b>69.50</b>
105077	KF 32	50	50	8	6	4	200	<b>69.50</b>
115147	KF 32	60	40	8	5.76	4.2	200	<b>69.50</b>
105276	KF 32	60	60	8	4.32	2.8	200	<b>69.50</b>
124761	KF 32	75	50	8	4.5	2.7	200	<b>69.50</b>
123546	KF 32	100	50	8	6	2	200	<b>69.50</b>
<b>giallo jura, sabbiata, smussata, carrozzabile auto, H 10 cm</b>								
124961	KF 32	100	50	10	5	2	250	<b>72.50</b>
<b>giallo jura, sabbiata, smussata, carrozzabile autocarro, H 10 cm</b>								
104428	KF 32	40	40	10	4.8	6.3	250	<b>72.50</b>
129739	KF 32	50	25	10	5	8	250	<b>72.50</b>
121929	KF 32	50	50	10	5	4	250	<b>72.50</b>
128297	KF 32	60	40	10	4.8	4.2	250	<b>72.50</b>
133468	KF 32	60	60	10	3.6	2.8	250	<b>72.50</b>
138755	KF 32	75	50	10	3.75	2.7	250	<b>72.50</b>

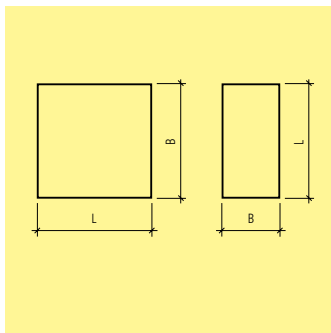
Su alcune dimensioni viene applicato un supplemento per quantità inferiori a 100 m<sup>2</sup>. Vogliate informarvi al momento dell'ordinazione.

I vantaggi del sistema Vakuum:

- maggior resistenza alla pressione e all'abrasione
- resistente alla benzina, oli e altre sostanze aggressive.

Lastre soggette a traffico devono essere posate esclusivamente con distanziatori per giunti.

Distanziatori e anelli di livellamento vedi Art. no. K6001.



Art.-Nr.	HW	L cm	B cm	H cm	M m <sup>2</sup> /pal	M pz./m <sup>2</sup>	G kg/m <sup>2</sup>	CHF/m <sup>2</sup>
<b>grigio, sabbiata, spigoli vivi, pedonabile, H 6 cm</b>								
126501	KF 32	40	40	6	5.76	6.3	150	<b>55.00</b>
118931	KF 32	50	25	6	6.75	8	150	<b>55.00</b>
117023	KF 32	50	50	6	9	4	150	<b>55.00</b>
108376	KF 32	60	30	6	7.56	5.56	150	<b>55.00</b>
117864	KF 32	60	40	6	8.64	4.2	150	<b>55.00</b>
128329	KF 32	60	60	6	7.56	2.8	150	<b>55.00</b>
121280	KF 32	75	50	6	6.75	2.7	150	<b>55.00</b>
121555	KF 32	80	40	6	5.76	3.2	150	<b>55.00</b>
110050	KF 32	90	30	6	4.86	3.7	150	<b>66.50</b>
132686	KF 32	100	20	6	7.2	5	150	<b>82.00</b>
103512	KF 32	100	25	6	9	4	150	<b>74.50</b>
110769	KF 32	100	30	6	5.4	3.3	150	<b>67.00</b>
138372	KF 32	100	40	6	7.2	2.5	150	<b>67.00</b>
122011	KF 32	100	50	6	9	2	150	<b>55.00</b>
105822	KF 32	100	60	6	10.8	1.7	150	<b>56.50</b>
<b>grigio, sabbiata, spigoli vivi, pedonabile, H 8 cm</b>								
113821	KF 32	90	30	8	3.78	3.7	200	<b>72.00</b>
<b>grigio, sabbiata, spigoli vivi, carrozzabile auto, H 8 cm</b>								
118052	KF 32	40	40	8	5.76	6.3	200	<b>61.00</b>
115797	KF 32	50	25	8	6	8	200	<b>61.00</b>
105965	KF 32	50	50	8	6	4	200	<b>61.00</b>
134517	KF 32	60	30	8	4.32	5.56	200	<b>61.00</b>
136492	KF 32	60	40	8	5.76	4.2	200	<b>61.00</b>

Art.-Nr.	HW	L cm	B cm	H cm	M m <sup>2</sup> /pal	M pz./m <sup>2</sup>	G kg/m <sup>2</sup>	CHF/m <sup>2</sup>
137904	KF 32	60	60	8	4.32	2.8	200	<b>61.00</b>
112052	KF 32	75	50	8	4.5	2.7	200	<b>61.00</b>
108518	KF 32	80	40	8	5.76	3.2	200	<b>61.00</b>
106473	KF 32	100	20	8	5.6	5	200	<b>86.50</b>
118851	KF 32	100	25	8	7	4	200	<b>80.00</b>
124345	KF 32	100	30	8	4.2	3.3	200	<b>72.00</b>
139717	KF 32	100	40	8	5.6	2.5	200	<b>70.50</b>
115550	KF 32	100	50	8	6	2	200	<b>66.00</b>
110119	KF 32	100	60	8	7.2	1.7	200	<b>65.50</b>
<b>grigio, sabbiata, spigoli vivi, carrozzabile auto, H 10 cm</b>								
110508	KF 32	90	30	10	2.97	3.7	250	<b>74.00</b>
108837	KF 32	100	20	10	4.4	5	250	<b>90.50</b>
117574	KF 32	100	25	10	5.5	4	250	<b>84.00</b>
125169	KF 32	100	30	10	3.3	3.3	250	<b>75.50</b>
138084	KF 32	100	40	10	4.4	2.5	250	<b>75.50</b>
104873	KF 32	100	50	10	5	2	250	<b>68.00</b>
100289	KF 32	100	60	10	6	1.7	250	<b>68.00</b>
<b>grigio, sabbiata, spigoli vivi, carrozzabile autocarro, H 10 cm</b>								
109323	KF 32	40	40	10	4.8	6.3	250	<b>65.50</b>
127096	KF 32	50	25	10	5	8	250	<b>65.50</b>
111412	KF 32	50	50	10	5	4	250	<b>65.50</b>
125973	KF 32	60	30	10	3.6	5.56	250	<b>65.50</b>
112319	KF 32	60	40	10	4.8	4.2	250	<b>65.50</b>
104877	KF 32	60	60	10	3.6	2.8	250	<b>65.50</b>
103335	KF 32	75	50	10	3.75	2.7	250	<b>65.50</b>
108817	KF 32	80	40	10	4.8	3.2	250	<b>65.50</b>

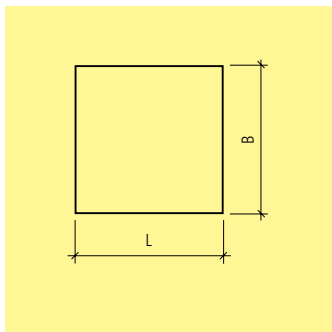
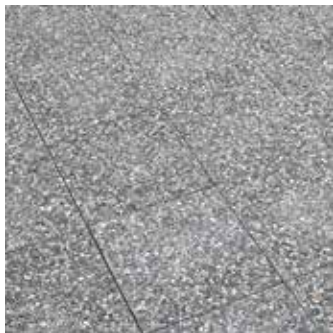
Su alcune dimensioni viene applicato un supplemento per quantità inferiori a 100 m<sup>2</sup>. Vogliate informarvi al momento dell'ordinazione.

I vantaggi del sistema Vakuum:

- maggior resistenza alla pressione e all'abrasione
- resistente alla benzina, oli e altre sostanze aggressive.

Lastre soggette a traffico devono essere posate esclusivamente con distanziatori per giunti.

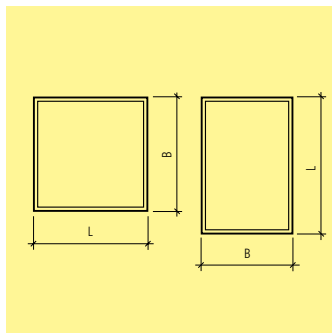
Distanziatori e anelli di livellamento vedi Art. no. K6001.



Art.-Nr.	HW	L cm	B cm	H cm	M m <sup>2</sup> /pal	M pz./m <sup>2</sup>	G kg/m <sup>2</sup>	CHF/m <sup>2</sup>
<b>grigio Sarina, ghiaia a vista 6 – 12 mm, smussata, H 4 cm</b>								
133237	KG 16	40	40	4	8.96	6.25	87	<b>62.00</b>
124297	KG 16	50	50	4	14.0	4.00	87	<b>61.00</b>

Lastre con spessore = 4 cm possono essere impiegate per tetti piani, terrazze, balconi ecc. con carichi di percorrenza limitata.

Distanziatori e anelli di livellamento vedi Art. no. K6001.



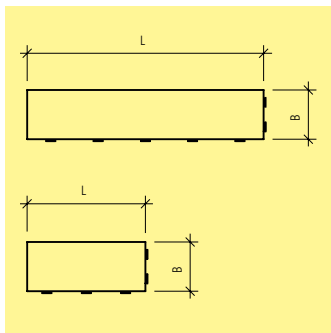
Art.-Nr.	HW	colore	L cm	B cm	H cm	M pz./m <sup>2</sup>	M m <sup>2</sup> /Pal.	G kg/m <sup>2</sup>	CHF/m <sup>2</sup>
<b>strutturata, sabbata, smussata</b>									
128116	KG 22	grigio naturale	50	50	4	4	15	90	<b>47.70</b>
120114	KG 22	grigio antracite	40	40	4	6.3	14.4	90	<b>60.00</b>
114974	KG 22	grigio antracite	50	50	4	4	15	90	<b>60.00</b>
101585	KG 22	grigio antracite	60	40	4	4.2	14.4	90	<b>60.00</b>
132741	KG 22	nero	40	40	4	6.3	14.4	90	<b>60.00</b>
103979	KG 22	nero	50	50	4	4	15	90	<b>60.00</b>
128255	KG 22	nero	60	40	4	4.2	14.4	90	<b>60.00</b>
102848	KG 22	bianco	40	40	4	6.3	14.4	90	<b>60.00</b>
122589	KG 22	bianco	50	50	4	4	15	90	<b>60.00</b>
115784	KG 22	bianco	60	40	4	4.2	14.4	90	<b>60.00</b>
127913	KG 22	bruno	50	50	4	4	15	90	<b>60.00</b>
137190	KG 22	giallo	50	50	4	4	15	90	<b>60.00</b>

Lastre con spessore 4 cm possono essere impiegate per tetti piani, terrazze, balconi, ecc. con carichi di percorrenza limitata.

Le lastre ESTRELLA vengono prodotte con calcestruzzo impregnato e a maturazione raggiunta subiscono un ulteriore trattamento di impregnazione che ha come risultato finale una superficie resistente allo sporco e alle macchie, facilitando anche la pulizia.

Distanziatori e fogli di livellamento vedi Art. no. K6001.





Art.-Nr.	HW	L cm	B cm	H cm	M m <sup>2</sup> /pal	M pz./m <sup>2</sup>	G kg/m <sup>2</sup>	CHF/m <sup>2</sup>
<b>vulcano, antracite, strutturata, spigoli vivi</b>								
136186	KG 21	60	25	5	9	6.66	112.5	<b>109.00</b>
117306	KG 21	120	25	5	9	3.33	112.5	<b>109.00</b>
<b>bianco, strutturata, spigoli vivi</b>								
127039	KG 21	60	25	5	9	6.66	112.5	<b>109.00</b>
104111	KG 21	120	25	5	9	3.33	112.5	<b>109.00</b>

Dichiarazione di conformità secondo norme SN EN 1339 per le lastre con lunghezza fino a max. 100 cm.

Le lastre ANTIKA vengono prodotte su ordinazione.

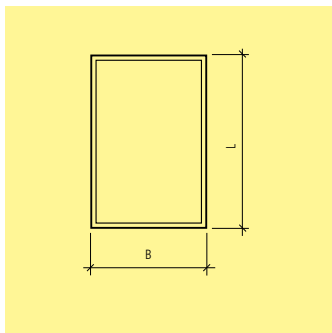
Le lastre ANTIKA posseggono su due lati delle nocche distanziatrici di 2 mm.

Lastre con spessore 5 cm possono essere impiegate per tetti piani, terrazze, balconi ecc. con carichi di percorrenza limitata.

Su richiesta, vengono fresate lastre in formato piccolo quali elementi di raccordo laterali o finali.

Le lastre ANTIKA, non devono essere posate con distanziatori o fogli di livellamento.

Da posare su un piano di posa con Splitt perfettamente livellato.



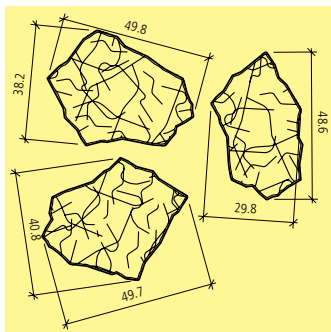
Art.-Nr.	HW	colore	L cm	B cm	H cm	M pz./m <sup>2</sup>	M m <sup>2</sup> /Pal.	G kg/m <sup>2</sup>	CHF/m <sup>2</sup>
<b>strutturata, grezza, smussata</b>									
103010	KG 22	antracite	60	40	4	4.2	14.4	90	<b>47.80</b>
<b>strutturata, sabbia, smussata</b>									
112350	KG 22	antracite	60	40	4	4.2	14.4	90	<b>52.00</b>

Dichiarazione di conformità secondo norme SN EN 1339.

Lastre con spessore 4 cm possono essere impiegate per tetti piani, terrazze, balconi ecc. con carichi di percorrenza limitata.

Le lastre STRUKTURA vengono prodotte con calcestruzzo impregnato e a maturazione raggiunta subiscono un ulteriore trattamento di impregnazione che ha come risultato finale una superficie resistente allo sporco e alle macchie, facilitando anche la pulizia.

Distanziatori e anelli di livellamento vedi Art. no. K6001.



Art.-Nr.	HW	colore	H cm	M m <sup>2</sup> /pal	G kg/m <sup>2</sup>	CHF/m <sup>2</sup>
<b>smussata, H 5.5 cm</b>						
109120	KG 21	terra grigio	5.5	7.32	115	<b>69.50</b>
137474	KG 21	terra beige	5.5	7.32	115	<b>69.50</b>
106894	KG 21	terra grigio beige	5.5	7.32	115	<b>69.50</b>

Dichiarazione di conformità secondo norme SN EN 1339.

Le lastre poligonali HACIENDA® CAMINOS sono composte da 3 formati diversi.

Lastre A, B e C = 1 Set. Esse non sono fornibili singolarmente.

Quantità minima: 0.73 m<sup>2</sup> = 2 Set.

Fabbisogno 2.73 Set/m<sup>2</sup> (con giunti 12 mm).

I giunti tra le lastre devono essere di almeno 12 mm e vanno riempiti con sabbia 0-2 mm, sabbia 0-4 mm, ghiaietto o malta, vedi Art. W8102.

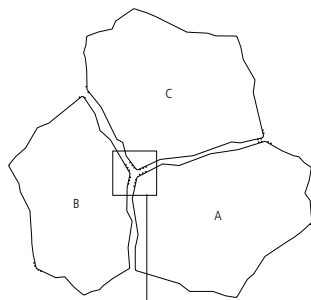
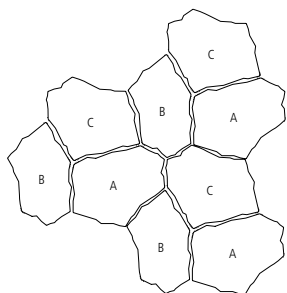
Le lastre HACIENDA® CAMINOS vengono impiegate unicamente per superfici pedonabili.

Le Lastre HACIENDA® CAMINOS vengono prodotte con calcestruzzo impregnato.

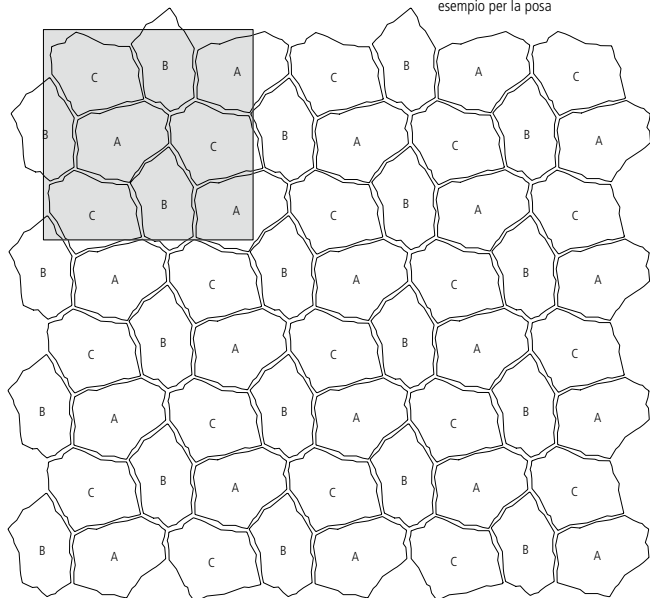
Elementi di chiusura diritti si ottengono tramite fresatura.

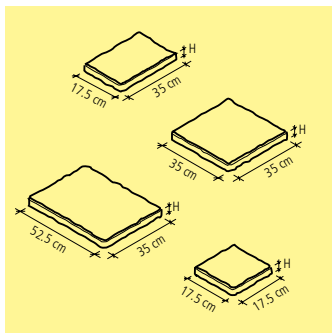
Al fine di facilitare la posa, vogliate prestare attenzione che la numerazione sulle lastre si trovi sempre in corrispondenza, una di fronte all'altra.

Ogni lastra possiede tre punti di marcatura. Durante la posa occorre prestare attenzione affinché ogni punto corrisponda tra le lastre. Osservando questa regola ne risulta una posa facile da eseguire.



esempio per la posa





Art.-Nr.	HW	L cm	H cm	M m <sup>2</sup> /pal	G kg/m <sup>2</sup>	CHF/m <sup>2</sup>
<b>terra beige, strutturata, spigoli arrotondati, H 5.5 cm</b>						
116974	KG 21	17.5 – 52.5	5.5	8.82	115	<b>63.00</b>
<b>terra beige grigio, strutturata, spigoli arrotondati, H 5.5 cm</b>						
109669	KG 21	17.5 – 52.5	5.5	8.82	115	<b>63.00</b>

Dichiarazione di conformità secondo norme SN EN 1339.

Le lastre HACIENDA® ENTRADA vengono fornite in strati con i diversi moduli mischiati fra loro. Esse non sono quindi ottenibili separatamente nei singoli formati. Larghezza delle fughe 8 mm.

Quantità minima di ordinazione è uno strato = 0.735 m<sup>2</sup>

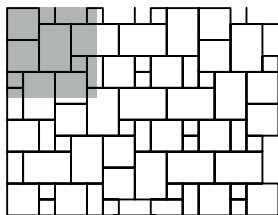
Uno strato è composto da 7 lastre :

- 2 pz. 52.5 x 35 cm
- 2 pz. 35 x 35 cm
- 1 pz. 35 x 17.5 cm
- 2 pz. 17.5 x 17.5 cm

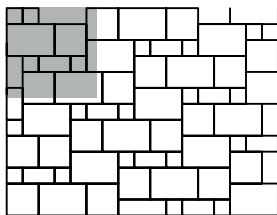
I giunti tra le lastre vanno riempiti con sabbia 0-2/0-4 mm.

Tramite il processo di impregnazione di fabbrica, le lastre HACIENDA ENTRADA ottengono una protezione superficiale che facilita la pulizia delle stesse.

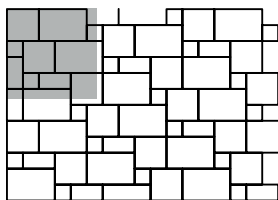
Indicazioni concernenti i tipi di struttura, colori ed effluorescenze vedi prescrizioni tecniche per prodotti in beton.



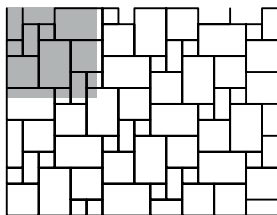
Esempio di posa 1



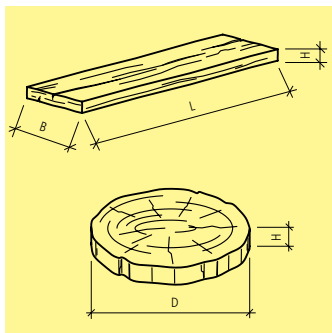
Esempio di posa 2



Esempio di posa 3



Esempio di posa 4



Art.-Nr.	HW	L cm	B cm	H cm	M m <sup>2</sup> /pal	M pz./m <sup>2</sup>	G kg/m <sup>2</sup>	CHF/pz.
<b>lastra, grigio naturale, strutturata</b>								
139167	KG 21	88 – 89	24.5 – 25.5	5	4.67	4.49	115	<b>26.60</b>
138493	KG 21	59 – 59.5	24.5 – 25.5	5	4.45	6.75	115	<b>18.00</b>
105537	KG 21	44 – 44.5	24.5 – 25.5	5	4.67	8.99	115	<b>13.10</b>
<b>lastra, grigio/antracite, strutturata</b>								
125184	KG 21	88 – 89	24.5 – 25.5	5	4.67	4.49	115	<b>29.20</b>
134604	KG 21	59 – 59.5	24.5 – 25.5	5	4.45	6.75	115	<b>19.70</b>
117555	KG 21	44 – 44.5	24.5 – 25.5	5	4.67	8.99	115	<b>14.40</b>
<b>lastra, bruno terra, strutturata</b>								
127365	KG 21	88 – 89	24.5 – 25.5	5	4.67	4.49	115	<b>29.20</b>
115802	KG 21	59 – 59.5	24.5 – 25.5	5	4.45	6.75	115	<b>19.70</b>
132460	KG 21	44 – 44.5	24.5 – 25.5	5	4.67	8.99	115	<b>14.40</b>
<b>lastra grigio/bruno, strutturata</b>								
126196	KG 21	88 – 89	24.5 – 25.5	5	4.67	4.49	115	<b>31.90</b>
131540	KG 21	59 – 59.5	24.5 – 25.5	5	4.45	6.75	115	<b>21.50</b>
130597	KG 21	44 – 44.5	24.5 – 25.5	5	4.67	8.99	115	<b>15.70</b>

Art.-Nr.	HW	colore	D cm	H cm	M pz./pal	G kg/pz.	CHF/pz.
<b>lastra rotonda, strutturata</b>							
125285	KG 21	grigio naturale	35 – 37.5	4	30	10	<b>23.90</b>
104135	KG 21	grigio/antracite	35 – 37.5	4	30	10	<b>29.00</b>
115333	KG 21	bruno terra	35 – 37.5	4	30	10	<b>29.00</b>

Dichiarazione di conformità secondo norme SN EN 1339.

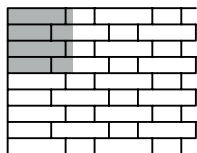
Le screpolature superficiali, così come la presenza di piccoli pori e colorazione differente sono caratteristiche di questo prodotto e non sono da intendersi come difetti di produzione.

Durante la posa utilizzare martelli con gomma.

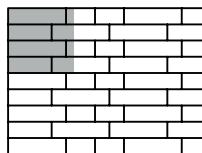
Gradini monoblocco Lenia con struttura in simil legno, Art. L3008.

Palizzate Lenia con struttura in simil legno, Art. M2105.

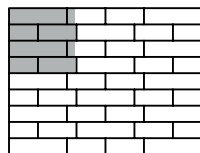
Sgabello Lenia con struttura in simil legno, Art. P0405.



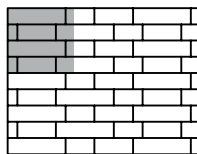
Esempio di posa 1  
3.1 lastre 89/25 per m<sup>2</sup>  
2.9 lastre 44.5/25 per m<sup>2</sup>



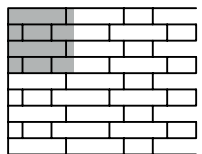
Esempio di posa 2  
3.6 lastre 89/25 per m<sup>2</sup>  
2.3 lastre 44.5/25 per m<sup>2</sup>



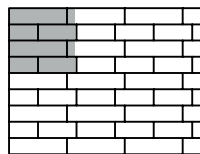
Esempio di posa 3  
2.0 lastre 89/25 per m<sup>2</sup>  
3.8 lastre 59/25 per m<sup>2</sup>  
2.0 lastre 44.5/25 per m<sup>1</sup> (marginale)



Esempio di posa 4  
2.1 lastre 89/25 per m<sup>2</sup>  
2.1 lastre 59/25 per m<sup>2</sup>  
2.1 lastre 44.5/25 per m<sup>2</sup>

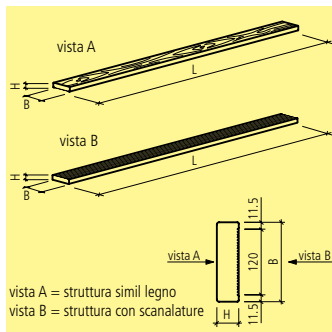


Esempio di posa 5  
3.6 lastre 89/25 per m<sup>2</sup>  
1.8 lastre 44.5/25 per m<sup>2</sup>



Esempio di posa 6  
2.3 lastre 89/25 per m<sup>2</sup>  
3.3 lastre 59/25 per m<sup>2</sup>  
2.0 lastre 44.5/25 per m<sup>1</sup> (marginale)





Art.-Nr.	HW	colore	L cm	B cm	H cm	M pz./m <sup>2</sup>	M m <sup>2</sup> /Pal.	G kg/m <sup>2</sup>	CHF/pz.	
<b>lastra in beton, strutturata</b>										
126513	KG	21	A grigio / B grigio	200	14.3	4	3.45	10.3	90	<b>40.40</b>
123460	KG	21	A grigio-nero / B grigio	200	14.3	4	3.45	10.3	90	<b>43.10</b>
<b>Distanziatore</b>										
123795	ZZ	21	grigio	10	4-5	2.5				<b>2.70</b>

Lastre con H 4 cm ideali per tetti piani, terrazze, balconi e altre superfici con carichi minimi.

La struttura con scanalature è disponibile esclusivamente con colore grigio.

Le lastre BOSCUS presentano due superfici a vista diverse, lato A struttura tipo legno, lato B struttura a scanalature.

Le screpolature superficiali, così come la presenza di piccoli pori e colorazione differente sono caratteristiche di questo prodotto e non sono da intendersi come difetti di produzione.

Consigliamo di eseguire la posa in letto di sabbia/splitt, mantenendo un giunto di 5 mm su tutti i lati.

Si possono pure utilizzare distanziatori specifici.

Durante la posa utilizzare martelli con gomma.

Come materiali di riempimento consigliamo di utilizzare Splitt 2-4 mm.

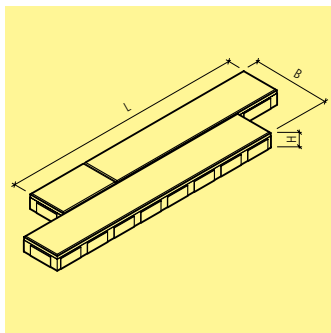
Possono anche essere utilizzate quale muro di protezione o recinzione per giardini in combinazione con i pali e lastre di recinzione.

Le lastre BOSCUS subiscono un trattamento di impregnazione da fabbrica (lato A) che permette di ottenere una pulizia più semplice.

Distanziatori per lastre, vedi Art. no. K6001.

Palo per lastra per recinzione vedi Art. no. N1201.





Art.-Nr.	HW	colore	L cm	B cm	H cm	M m <sup>2</sup> /Pal.	M m <sup>2</sup> /Pal.	G kg/m <sup>2</sup>	CHF/pz.
<b>strutturata, con fughe a vista (6 tipi)</b>									
135438	KG 21	grigio naturale	81.2	25.8	5	4.41	4.76	115	<b>26.00</b>
135028	KG 21	bianco Ahorn	81.2	25.8	5	4.41	4.76	115	<b>28.90</b>

Dichiarazione di conformità secondo norme SN EN 1339.

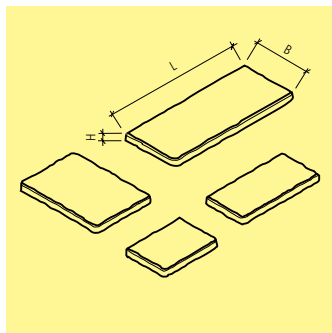
Lastre con spessore 5 cm possono essere impiegate per tetti piani, terrazze, balconi ecc. con carichi di percorrenza.

Le screpolature superficiali, così come la presenza di piccoli pori e colorazione differente sono caratteristiche di questo prodotto e non sono da intendersi come difetti di produzione.

Durante la posa utilizzare martelli con gomma.

Come materiali di riempimento consigliamo di utilizzare sabbia 0-2/0-4 mm.

Valore antiscivolo R12 (GS3).



Art.-Nr.	HW	L cm	B cm	H cm	M pz./m <sup>2</sup>	M m <sup>2</sup> /Pal.	G kg/m <sup>2</sup>	CHF/m <sup>2</sup>
<b>grigio naturale, con struttura tipo ardesia</b>								
131445	KK 21	90	40	3.5	2.78	10.8	86	<b>114.00</b>
124979	KK 21	60	40	3.5	4.17	9.6	86	<b>81.70</b>
114406	KK 21	60	30	3.5	5.56	7.2	86	<b>81.70</b>
138779	KK 21	40	30	3.5	8.33	7.2	86	<b>81.70</b>
<b>nero, con struttura tipo ardesia</b>								
125928	KK 21	90	40	3.5	2.78	10.8	86	<b>117.00</b>
105411	KK 21	60	40	3.5	4.17	9.6	86	<b>87.00</b>
116392	KK 21	60	30	3.5	5.56	7.2	86	<b>87.00</b>
125977	KK 21	40	30	3.5	8.33	7.2	86	<b>87.00</b>

Dichiarazione di conformità secondo norme SN EN 1339.

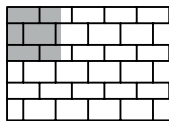
Lastrre con spessore H 3.5 cm possono essere impiegate per tetti piani, terrazze, balconi ecc. con carichi di percorrenza limitata.

La sua caratteristica fa si che si formino giunti da 2 – 5 mm. Durante la posa utilizzare martelli con gomma.

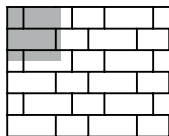
Nel caso di riempimento di giunti con malta occorre considerare un giunto di 5 mm.

Per la posa del formato 90 x 40 cm sono necessari 6 sostegni.

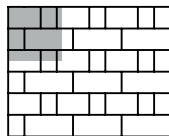
Le lastre ARDESIA subiscono un trattamento di impregnazione da fabbrica che permette di ottenere una pulizia più semplice.



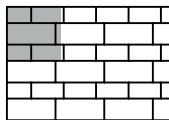
Esempio di posa 1  
 2.4 lastre 60/40 per m<sup>2</sup>  
 2.4 lastre 60/30 per m<sup>2</sup>  
 1.4 lastre 40/30 per m<sup>1</sup> (marginale)



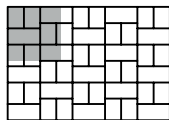
Esempio di posa 2  
 1.7 lastre 90/40 per m<sup>2</sup>  
 1.7 lastre 60/40 per m<sup>2</sup>  
 1.25 lastre 40/30 per m<sup>1</sup> (marginale)



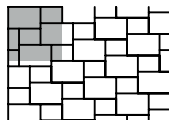
Esempio di posa 3  
 1.4 lastre 90/40 per m<sup>2</sup>  
 1.4 lastre 60/40 per m<sup>2</sup>  
 1.4 lastre 40/30 per m<sup>2</sup>  
 1.25 lastre 40/30 per m<sup>1</sup> (marginale)



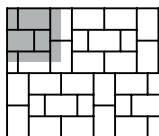
Esempio di posa 4  
 1.6 lastre 90/40 per m<sup>2</sup>  
 2.4 lastre 60/30 per m<sup>2</sup>



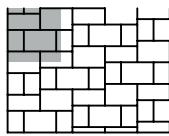
Esempio di posa 5  
 2.4 lastre 60/30 per m<sup>2</sup>  
 4.8 lastre 40/30 per m<sup>2</sup>



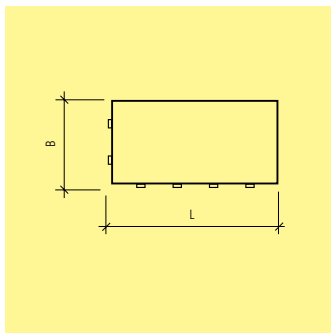
Esempio di posa 6  
 2.8 lastre 60/40 per m<sup>2</sup>  
 2.8 lastre 40/30 per m<sup>2</sup>



Esempio di posa 7  
 3.7 lastre 60/40 per m<sup>2</sup>  
 1.1 lastre 40/30 per m<sup>2</sup>



Esempio di posa 8  
 2.3 lastre 60/40 per m<sup>2</sup>  
 1.2 lastre 60/30 per m<sup>2</sup>  
 2.3 lastre 40/30 per m<sup>2</sup>



Art.-Nr.	HW	colore	L cm	B cm	H cm	M m <sup>2</sup> /Pal.	M pz./m <sup>2</sup>	G kg/m <sup>2</sup>	CHF/m <sup>2</sup>
<b>con struttura tipo ardesia, spigoli vivi, leggermente armata</b>									
109780	KG 22	grigio naturale	95	47.5	5	9	2.2	112.5	<b>110.00</b>
130535	KG 22	nero	95	47.5	5	9	2.2	112.5	<b>114.00</b>

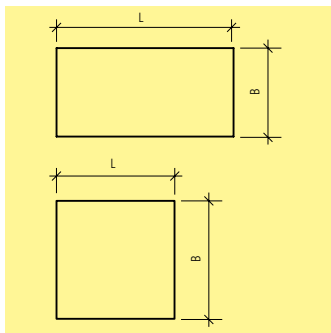
Dichiarazione di conformità secondo norme SN EN 1339.

Le lastre SLADE sono provviste su due lati di nocche distanziatrici di 0.2 cm.

Le lastre H 5 cm possono essere impiegate per tetti piani, terrazze, balconi, ecc. con carichi di percorrenza limitata.

Su richiesta e con supplemento, vengono fresate lastre di formato più piccolo.

Valore antisdruciuolo R 12 (GS3).



Art.-Nr.	HW	L cm	B cm	H cm	M m <sup>2</sup> /pal	M pz./m <sup>2</sup>	G kg/m <sup>2</sup>	CHF/m <sup>2</sup>
<b>Pietra di Vals grigio, strutturata, spigoli vivi</b>								
139921	KM 99	60	60	2	21.6	2.78	45	<b>74.00</b>
101325	KM 99	90	45	2	21.87	2.47	45	<b>74.00</b>
<b>Pietra di Faedis, nero, strutturata, spigoli vivi</b>								
138307	KM 99	60	60	2	21.6	2.78	45	<b>74.00</b>
125817	KM 99	90	45	2	21.87	2.47	45	<b>74.00</b>
<b>Pietra di Combe bruno, strutturata, spigoli vivi</b>								
107724	KM 99	60	60	2	21.6	2.78	45	<b>74.00</b>
114328	KM 99	90	45	2	21.87	2.47	45	<b>74.00</b>
<b>Pietra di Barge beige, strutturata, spigoli vivi</b>								
125560	KM 99	60	60	2	21.6	2.78	45	<b>74.00</b>
124706	KM 99	90	45	2	21.87	2.47	45	<b>74.00</b>

Dichiarazione di conformità secondo norme SN EN 14411.

Lastre con spessore 2 cm possono essere impiegate per tetti piani, terrazze, balconi ecc. con carichi di percorrenza limitata.

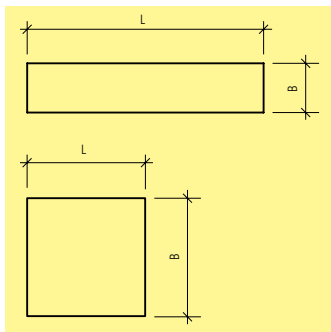
Le lastre in ceramica devono essere posate esclusivamente con distanziatori per giunti.

Per la posa del formato 90 x 45 cm sono necessari 6 sostegni.

Valore antidrucciolo R11.

La fornitura avviene con imballaggi a perdere.

Distanziatori e anelli di livellamento vedi Art. no. K6001.



Art.-Nr.	HW	Descr.	L cm	B cm	H cm	M m <sup>2</sup> /pal	M pz./m <sup>2</sup>	G kg/m <sup>2</sup>	CHF/m <sup>2</sup>
<b>EVOKE bruno, con struttura simil legno, spigoli vivi</b>									
133254	KM 99	con fughe a vista	60	60	2	21.6	2.78	45	<b>74.00</b>
138146	KM 99	senza fughe a vista	120	30	2	11.52	2.78	45	<b>90.00</b>
<b>EVOKE sabbia, con struttura simil legno, spigoli vivi</b>									
126157	KM 99	con fughe a vista	60	60	2	21.6	2.78	45	<b>74.00</b>
108761	KM 99	senza fughe a vista	120	30	2	11.52	2.78	45	<b>90.00</b>

Dichiarazione di conformità secondo norme SN EN 14411.

Lastre con spessore 2 cm possono essere impiegate per tetti piani, terrazze, balconi ecc. con carichi di percorrenza limitata.

Le lastre in ceramica devono essere posate esclusivamente con distanziatori per giunti.

Per la posa del formato 120 x 30 cm sono necessari 6 sostegni.

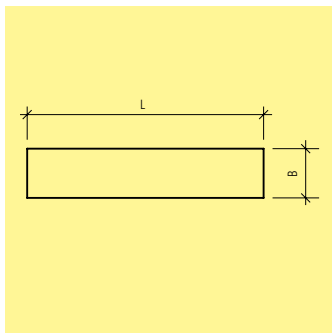
I formati 60 x 60 cm non possono essere combinati con i formati 120 x 30 cm, avendo otticamente differenti superfici.

Valore antisdrucciolo R11.

La fornitura avviene con imballaggi a perdere.

Distanziatori e anelli di livellamento vedi Art. no. K6001.





Art.-Nr.	HW	colore	L cm	B cm	H cm	M m <sup>2</sup> /Pal.	M pz./m <sup>2</sup>	G kg/m <sup>2</sup>	CHF/m <sup>2</sup>
<b>con struttura simil legno, spigoli vivi</b>									
128443	KM 99	GREY	120	30	2	11.52	2.78	45	<b>90.00</b>
114157	KM 99	BLEND	120	30	2	11.52	2.78	45	<b>90.00</b>

Dichiarazione di conformità secondo norme SN EN 14411.

Lastre con spessore 2 cm possono essere impiegate per tetti piani, terrazze, balconi ecc. con carichi di percorrenza limitata.

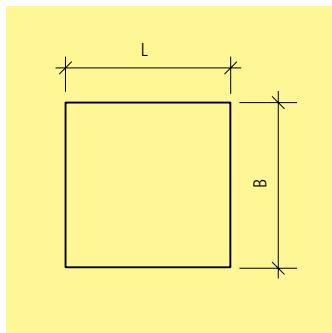
Le lastre in ceramica devono essere posate esclusivamente con distanziatori per giunti.

Per la posa del formato 120 x 30 cm sono necessari 6 sostegni.

Valore antisdrucciolo R11.

La fornitura avviene con imballaggi a perdere.

Distanziatori e anelli di livellamento vedi Art. no. K6001.



Art.-Nr.	HW	colore	L cm	B cm	H cm	M m <sup>2</sup> /Pal.	M pz./m <sup>2</sup>	G kg/m <sup>2</sup>	CHF/m <sup>2</sup>
<b>spigoli vivi</b>									
118380	KM 99	GREY	90	90	2	14.58	1.23	45	<b>90.00</b>
129758	KM 99	ANTRACITE	90	90	2	14.58	1.23	45	<b>90.00</b>
117847	KM 99	MOKA	90	90	2	14.58	1.23	45	<b>90.00</b>
136025	KM 99	BEIGE	90	90	2	14.58	1.23	45	<b>90.00</b>

Dichiarazione di conformità secondo norme SN EN 14411.

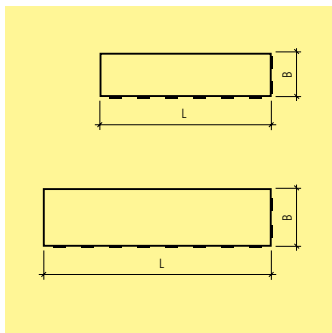
Lastrre con spessore 2 cm possono essere impiegate per tetti piani, terrazze, balconi ecc. con carichi di percorrenza limitata.

Le lastre in ceramica devono essere posate esclusivamente con distanziatori per giunti.

Valore antisdrucolo R11.

La fornitura avviene con imballaggi a perdere.

Distanziatori e anelli di livellamento vedi Art. no. K6001.



Art.-Nr.	HW	L cm	B cm	H cm	M m <sup>2</sup> /pal	M pz./m <sup>2</sup>	G kg/m <sup>2</sup>	CHF/m <sup>2</sup>
<b>grigio antracite, levigata, spigoli vivi, carrozzabile auto, H 8 cm</b>								
117940	KK 99	60	15	8	5.76	11.11	180	<b>87.00</b>
106496	KK 99	80	20	8	7.68	6.25	180	<b>87.00</b>
<b>Kristall antracite, levigata, spigoli vivi, carrozzabile auto, H 8 cm</b>								
125864	KK 99	60	15	8	5.76	11.11	180	<b>87.00</b>
106488	KK 99	80	20	8	7.68	6.25	180	<b>87.00</b>
<b>caravella, levigata, spigoli vivi, carrozzabile auto, H 8 cm</b>								
103165	KK 99	60	15	8	5.76	11.11	180	<b>87.00</b>
120305	KK 99	80	20	8	7.68	6.25	180	<b>87.00</b>

Dichiarazione di conformità secondo norme SN EN 1339.

Termine di consegna su richiesta.

colore grigio antracite:

miscelatura di colore grigio e antracite

colore Kristall antracite:

singolo colore.

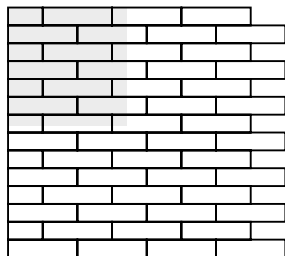
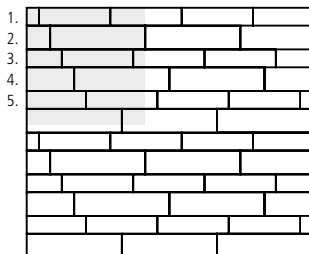
colore caravella:

miscelatura di colore giallo e bruno-beige.

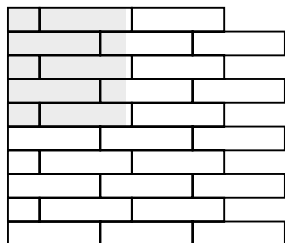
Per ottenere una superficie con un aspetto omogeneo, se si utilizzano blocchetti con colorazione diversa, occorrerebbe disporre di una superficie minima di 30 m<sup>2</sup>.

Se la posa viene eseguita con lastre su palette FFS, si consiglia di scegliere le lastre da diverse palette.

Esempio di posa 1  
4.76 lastre 60/15 per m<sup>2</sup>  
3.57 lastre 80/20 per m<sup>2</sup>  
Lastre di completamento  
da tagliare:  
1. fila 10 cm da tagliare  
2. fila 20 cm da tagliare  
3. fila 30 cm da tagliare  
4. fila 40 cm da tagliare  
5. fila 50 cm da tagliare



Esempio di posa 2, posa sfalzata (a metà)  
11.11 lastre 60/15 per m<sup>2</sup>  
Lastre di completamento da tagliare



Esempio di posa 3, posa sfalzata ( $\frac{1}{3}$  su  $\frac{2}{3}$ )  
6.25 lastre 80/20 per m<sup>2</sup>  
Lastre di completamento da tagliare



Art.-Nr.	HW	Descr.	L cm	B cm	H cm	M m <sup>2</sup> /pal	M pz./m <sup>2</sup>	G kg/m <sup>2</sup>	CHF/m <sup>2</sup>
<b>con granulato di gomma per altezza di caduta da 1.00 m, H 3 cm</b>									
129539	KY 99	rosso	50	50	3	45	4	21	<b>70.00</b>
129153	KY 99	verde	50	50	3	45	4	21	<b>81.50</b>
104027	KY 99	grigio	50	50	3	45	4	21	<b>81.50</b>
126080	KY 99	nero	50	50	3	45	4	21	<b>81.50</b>
<b>con granulato di gomma per altezza di caduta da 1.20 m, H 4 cm</b>									
132074	KY 99	rosso	50	50	4	35	4	26	<b>73.00</b>
111503	KY 99	verde	50	50	4	35	4	26	<b>81.50</b>
107839	KY 99	grigio	50	50	4	35	4	26	<b>81.50</b>
122374	KY 99	nero	50	50	4	35	4	26	<b>81.50</b>
<b>con granulato di gomma per altezza di caduta da 1.50 m, H 5 cm</b>									
101794	KY 99	rosso	50	50	5	30	4	30	<b>80.00</b>
131262	KY 99	verde	50	50	5	30	4	30	<b>97.50</b>
105018	KY 99	grigio	50	50	5	30	4	30	<b>97.50</b>
104664	KY 99	nero	50	50	5	30	4	30	<b>97.50</b>
<b>con granulato di gomma per altezza di caduta da 1.70 m, H 6 cm</b>									
137090	KY 99	rosso	50	50	6	25	4	36	<b>112.00</b>
138933	KY 99	verde	50	50	6	25	4	36	<b>125.00</b>
112787	KY 99	grigio	50	50	6	25	4	36	<b>125.00</b>
132402	KY 99	nero	50	50	6	25	4	36	<b>125.00</b>

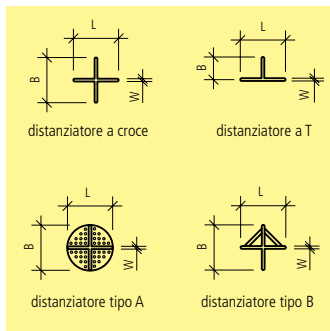
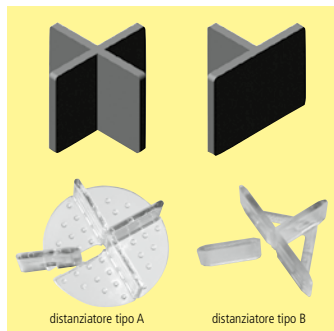
Art.-Nr.	HW	Descr.	L cm	B cm	H cm	M m <sup>2</sup> /pal	M pz./m <sup>2</sup>	G kg/m <sup>2</sup>	CHF/m <sup>2</sup>
<b>con granulato di gomma per altezza di caduta da 2.10 m, H 7 cm</b>									
138667	KY 99	rosso	50	50	7	20	4	42	<b>128.00</b>
133825	KY 99	verde	50	50	7	20	4	42	<b>135.00</b>
115765	KY 99	grigio	50	50	7	20	4	42	<b>135.00</b>
131012	KY 99	nero	50	50	7	20	4	42	<b>135.00</b>
<b>con granulato di gomma per altezza di caduta da 2.30 m, H 8 cm</b>									
136524	KY 99	rosso	50	50	8	20	4	48	<b>145.00</b>
127993	KY 99	verde	50	50	8	20	4	48	<b>166.00</b>
126144	KY 99	grigio	50	50	8	20	4	48	<b>166.00</b>
133030	KY 99	nero	50	50	8	20	4	48	<b>166.00</b>

Termine di consegna su richiesta.

#### Altezza critica di caduta

Descrizione prodotto



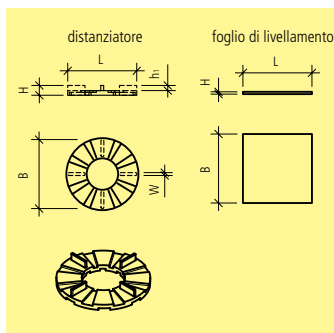


Art.-Nr.	HW	Descr.	L cm	B cm	H cm	W cm	ME pz./pacco	CHF/pacco
<b>distanziatore in materiale sintetico, grigio, per lastre con spessore 2 fino 3 cm</b>								
128367	KY 99	a croce	4	4	1.5	0.3	100	<b>21.30</b>
103878	KY 99	a T	4	2.1	1.5	0.3	100	<b>21.30</b>
<b>distanziatore in materiale sintetico, grigio, per lastre con spessore 4 fino 5 cm</b>								
119060	KY 99	a croce	4	4	3	0.3	100	<b>24.70</b>
135865	KY 99	a T	4	2	3	0.3	100	<b>24.70</b>
137636	KY 99	a croce	4	4	3	0.5	100	<b>28.20</b>
139530	KY 99	a T	4	2.3	3	0.5	100	<b>28.20</b>
<b>distanziatore in materiale sintetico, grigio, per lastre con spessore 6 fino 10 cm</b>								
117473	KY 99	a croce	4	4	5	0.5	50	<b>16.70</b>
102772	KY 99	a T	4	2.3	5	0.5	50	<b>16.70</b>
139523	KY 99	a croce	6.5	6.5	3	0.8	100	<b>53.50</b>
101310	KY 99	a T	6.5	3.6	3	0.8	100	<b>53.50</b>
<b>distanziatore, materiale sintetico, trasparente, lastre con spessore 2 fino 5 cm</b>								
130994	KY 99	A a croce / a T	5	5	1.7	0.3	100	<b>42.00</b>
137766	KY 99	B a croce / a T	4.6	4.6	1.5	0.3	100	<b>28.20</b>

Fabbisogno:

Distanziatori a croce: 1 pz./lastra.

Distanziatori a T : 2 pz./lastra.

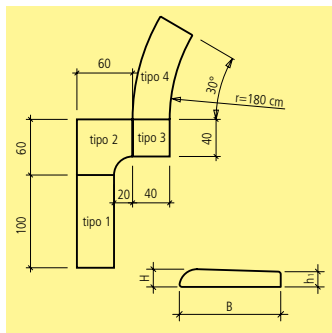


Art.-Nr.	HW	L cm	B cm	H cm	CHF/m
<b>profilo TERRAZZA in acciaio 0.8 mm</b>					
115038	KY 99	200	1.8	3	<b>15.50</b>
126000	KY 99	200	1.8	4	<b>16.80</b>

Art.-Nr.	HW	Descr.	D cm	L cm	B cm	H cm	h <sub>1</sub> cm	W cm	CHF/pz.
<b>distanziatore rotondo in gomma</b>									
136905	KY 99	con distanziatore	13			1.9	1	0.3	<b>2.50</b>
121345	KY 99	senza distanziatore	13			0.9			<b>2.50</b>
<b>foglio di livellamento in gomma</b>									
104330	KY 99	in gomma		12	12	0.1			<b>1.20</b>
104206	KY 99	in gomma		12	12	0.2			<b>1.30</b>
119090	KY 99	in gomma		12	12	0.3			<b>1.40</b>

Fabbisogno distanziatore: 1 pz./lastra





Art.-Nr.	HW	tipo	Descr.	L cm	B cm	H cm	h <sub>1</sub> cm	R cm	alpha °	G kg/pz.	CHF/pz.
<b>LEVENTINA grigio, sabbiato, bordo arrotondato, H 7 cm</b>											
132016	KK	22	1	100	40	7	6			65	<b>146.00</b>
106175	KK	22	2	60	40	7	6	90	90	52	<b>172.00</b>
134821	KK	22	3	40	40	7	6	90	90	26	<b>102.00</b>
113672	KK	22	4	115	40	7	6	180	30	76	<b>171.00</b>

I bordi per piscina vengono prodotti su ordinazione.

Su richiesta altri colori ALPINA bianco e GRISCHUNA grigio-antracite, prezzo come colore LEVENTINA grigio.

I bordi per piscina RESIDENZA devono essere posati osservando un giunto di separazione tra 5-10 mm e devono essere sigillati con silicone.

La posa può essere eseguita con colla (ad es. malta flessibile PCI S2, Elastorapid (per zone umide) SIKADUR 31 SIKA, PCI Vario-Flex PCI).

I bordi per piscina RESIDENZA sabbati, se abbinati alle lastre RESIDENZA sabbiate, hanno una leggera differenza di superficie.