

Art.	Descrizione prodotto
Blocchetti da pavimentazione «modern standard»	
J0001	CARENA® blocchetto smussato liscio
J0003	CARENA® blocchetto spigoli vivi liscio
J0010	CLASSIC® blocchetto senza nocche smussato liscio
J0011	CLASSIC® blocchetto con nocche smussato liscio
J0013	CLASSIC® blocchetto con nocche spigoli vivi liscio
J0016	VS 5® blocchetto traffico pesante
J0025	BETA® blocchetto smussato
J0026	H blocchetto smussato
J0034	SIX-SILENTA blocchetto spigoli vivi
Blocchetti da pavimentazione «natura»	
J2001	TEGULA® blocchetto spigoli spaccati
J2005	TEGULA® blocchetto cuneiforme spigoli spaccati
J2011	FRIEDA® blocchetto
J2012	FRIEDA® FORMATO blocchetto
J2104	VEGAS blocchetto fino smussato
J2107	TOLEDO SKY blocchetto con nocche spigoli vivi levigato
J2109	RAINA blocchetto fino smussato
Blocchetti da pavimentazione «rustikal»	
J3010	PIAZZA blocchetto smussato

Art.	Descrizione prodotto
Blocchetti da pavimentazione drenanti	
J4001	CARENA® drenante fino smussato
J4002	CARENA® drenante fino smussato liscio con graniglia pregiato
J4003	CARENA® JG JUSTGREEN drenante fino smussato
J4005	CARENA® SPLITT drenante smussato liscio
J4006	CARENA® RASEN drenante smussato liscio
J4011	CLASSIC® drenante fino smussato
J4014	CLASSIC® DRAIN drenante smussato
J4015	CLASSIC® SPLITT drenante smussato
J4016	CLASSIC® RASEN drenante smussato
J4018	VS 5® drenante per traffico pesante
J4022	RAINA DRAIN drenante fino smussato
J4025	TEGULA® SPLITT drenante spigoli spaccati
J4026	TEGULA® SPLITT drenante spigoli vivi
J4029	FRIEDA® drenante spigoli spaccati
J4032	BETA® drenante fino
J4039	H drenante fino smussato
Elementi grigliati	
J5001	GRISON elemento grigliato
J5002	QUADRO elemento grigliato
J5008	SCADA elemento grigliato
J5010	Grigliato RAINA
Accessori per blocchetti da pavimentazione	
J9001	PAVE EDGE cordolo
J9003	steinfix® profilo di contenimento

Definizione di blocchetti per pavimentazione

I blocchetti per pavimentazione sono costituiti da elementi prefabbricati in beton e vengono impiegati per l'assestamento e per una superficie finale percorribile per viottoli, strade piazzali, ecc. Essi si dividono in due gruppi :

Blocchetti normali

Le loro forme sono semplici, di tipo quadrato, rettangolare, ecc. e si rifanno alle pavimentazioni in pietra naturale.

Blocchetti leganti

I blocchetti leganti consistono in uno sviluppo del tradizionale blocchetto normale. Infatti, grazie alla loro forma particolare viene a migliorare sensibilmente la tenuta alle varie forze di sollecitazione a cui devono sottostare.

Norme

In generale valgono le norme SN EN 1338:2003 (SIA 246.508) e SN 640480.

Esempi di impiego

In fase di scelta occorre considerare il tipo di carico di traffico a cui la pavimentazione verrà sottoposta. Vedi norme SN 640480 oppure «indicazioni tecniche per posa pavimentazioni». Lo spessore dei blocchetti varia in funzione della loro lunghezza.

Pavimentazioni pedonabili come ad es. viottoli, balconi, terrazze

Blocchetti normali e blocchetti leganti, spessore ≥ 4.5 cm.

Pavimentazioni carrozzabili per auto (T1)

Blocchetti normali e leganti con spessore 6 cm (limitatamente adatto)

Pavimentazioni carrozzabili per auto e poco trafficate da autocarri (T2)

Blocchetti leganti con spessore ≥ 8 cm, con blocchetti normali con spessore 8 cm (limitatamente adatto)

Pavimentazioni carrozzabili per auto e autocarri (T3)

Blocchetti normali e leganti con spessore 10 cm (limitatamente adatto)

Blocchetti normali e leganti con spessore ≥ 10 cm

Con posa sfalzata o a lisca di pesce, la posa non deve essere eseguita con i blocchetti accostati (giunti a croce).

Pavimentazioni per zone industriali (es. sollevatori)

Blocchetti normali e leganti con alto fattore coesivo, con spessore ≥ 10 cm

Sono da evitare automezzi con alti punti di carico. I blocchetti per pavimentazione non sono da considerare carrozzabili se percorsi con grossi sollevatori provvisti di pneumatici in gomma rigida.

Nella nostra documentazione «indicazioni tecniche per posa pavimentazioni» sono indicate le necessarie informazioni per la scelta del tipo e spessore di blocchetto.

Tolleranze nelle dimensioni

Durante il processo di fabbricazione di blocchetti per pavimentazione si verificano delle usure nella forma d'acciaio che causano inevitabilmente delle differenze di dimensioni. Tolleranze secondo Norme SN EN 1338:2003 (SIA 246.508)

Con spessore < 10 cm : lunghezza \pm 2 mm, larghezza \pm 2 mm, spessore \pm 3 mm.

Con spessore > 10 cm : lunghezza \pm 3 mm, larghezza \pm 3 mm, spessore \pm 4 mm.

- ◆ al fine di compensare queste tolleranze è indispensabile osservare le seguenti prescrizioni di esecuzione per quanto concerne lo strato di fondazione ed i giunti.
- ◆ Le nostre indicazioni di dimensioni sono modulari. Nel caso di pianificazione, calcolo del fabbisogno e posa, occorre considerare il fattore tolleranze.
- ◆ In modo particolare durante la posa con diversi formati di blocchetti, diventa ancor più importante l'osservanza di una posa corretta che rispetti le tolleranze dei giunti.

Base di calcolo per dimensioni modulari

Le quantità di blocchetti per m² indicate si intendono per posa eseguita con giunti chiusi. Da parte nostra viene indicata una dimensione modulare che semplifica il lavoro in fase progettuale.

A causa di inevitabili tolleranze nelle dimensioni durante il processo di fabbricazione (le nostre tolleranze rientrano

nelle specifiche Norme SN EN 1338:2003) e a dipendenza del disegno di posa scelto va considerata una variazione del fabbisogno effettivo al momento dell'ordinazione.

Strato di sottofondo

- ◆ Il dimensionamento dello strato di sottofondo deve essere eseguito come da direttive VSS. I dati riferiti agli spessori, indicati nelle nostre documentazioni tecniche per pavimentazioni sono da considerarsi quali valori indicativi.
- ◆ Le ineguaglianze dello strato di sottofondo dei blocchetti non deve superare 2 cm, misurati con staggia da m 4.

Letto di posa

- ◆ Lo spessore del letto di posa deve essere compreso tra un minimo di 3 e massimo 5 cm.
- ◆ Il letto di posa deve essere livellato perfettamente prima della posa dei blocchetti.

Materiale di sottofondo

- ◆ Per la formazione dello strato di fondo normalmente viene impiegata una miscela di sabbia/ghiaietto Ø 0-8 mm. A dipendenza delle varianti di posa viene indicato il tipo di materiale da scegliere.
- ◆ Se non viene scelta una miscela di sabbia/ghiaietto, ad esempio splitt Ø 2-4 mm oppure ghiaia Ø 4-8 mm, sussiste il rischio che il materiale fine utilizzato in seguito per il riempimento

dei giunti finisca nello strato sottostante di sottofondo. Questo problema può essere in seguito accentuato dalle acque di pioggia. La conseguenza della mancanza di materiale di riempimento dei giunti è la minor stabilità della pavimentazione.

Posa

È importante che i blocchetti vengano posati sul letto di posa mantenendo un controllo di direzione e squadra.

Durante la posa, essendo sfumature di colorazione in fase di produzione inevitabili, si consiglia di mescolare fra di loro blocchetti provenienti da palette diverse. In particolare con la colorazione mista (colorado, melaphy, grigio perla, ambrà), si ottiene un'armonia di colori che ben legano tra di loro. Nel caso di piccole quantità di blocchetti con colorazione mista la stessa può risultare con tonalità unilaterale.

La naturale brillantezza delle colorazioni dei blocchetti con lavorazione a spigoli spaccati (TEGULA, FRIEDA, FRIEDA FORMATO, TEGULA SPLIT) si evidenzia lavando la superficie a posa ultimata.

Giunti

- ◆ A dipendenza del tipo di blocchetto occorre prevedere di mantenere un giunto fino a 5 mm.
- ◆ Nel caso di posa con blocchetti sprovvisti di nocche di stanziatrici, quindi con giunti stretti, si consiglia di posare i blocchetti uno accanto all'altro, senza

essere picchiati con martello o altro.

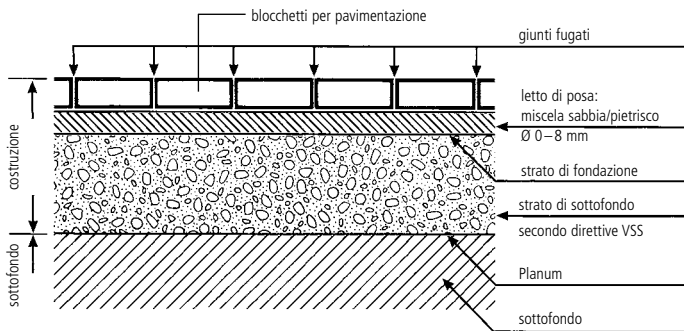
- ◆ In casi normali occorre sempre eseguire il riempimento dei giunti con materiale fine.
- ◆ Di norma i blocchetti vengono prodotti provvisti di nocche di stanziatrici. Quest'ultime facilitano questa operazione che deve essere eseguita in ogni caso.
- ◆ Nel caso di pavimentazioni pedonabili come balconi, terrazze e tetti piani, i giunti non vengono riempiti.

Materiale di riempimento

Il materiale per i giunti deve essere appropriato al tipo di materiale usato per il letto di posa. Solitamente viene utilizzato materiale non combinato. Materiali per giunti appropriati e riconosciuti sono :

- sabbia Ø 0-2, Ø 0-4 mm
- in caso di giunti ampi si utilizza una miscela di sabbia/pietrisco Ø 0-8 mm
- per sistemi di pavimentazioni drenanti vedi prospetto tecnico.

Nel caso in cui per il letto di posa non venga utilizzata la miscela sabbia/pietrisco, ma per esempio pietrisco puro con Ø 2-4 mm oppure ghiaietto Ø 4-8 mm, il materiale fine per i giunti va a cadere nei pori del sottofondo. Pertanto il riempimento dei giunti con sabbia dovrà essere ripetuto per alcune volte. I giunti raggiungono la loro funzionalità unicamente a riempimento totale.



Valore- M_E della plania dello strato di fondazione

Posteggi e piste ciclabili (T1)

$M_E \geq 80 \text{ MN/m}^2 = 800 \text{ kg/cm}^2$

Traffico leggero (T2-T3)

$M_E \geq 100 \text{ MN/m}^2 = 1000 \text{ kg/cm}^2$

Sigillatura dei giunti vibrazione

Prima di effettuare la vibrazione dei blocchetti occorre riempire i giunti con l'apposito materiale. In seguito è da pulire tutta la superficie. Iniziare la vibrazione partendo dai lati verso l'interno fino ad ottenere una buona stabilità.

Consigliamo l'utilizzo di vibratore con superficie piana :

spessore	peso	forza centrifuga
≤ 60 mm	130 kg	16–20 kN
80–100 mm	170–200 kg	20–30 kN
≥ 100 mm	200–600 kg	30–60 kN

Danni alla superficie possono essere evitati applicando una copertura in gomma sul piano della lastra vibrante.

La posa può avvenire solo se si sono raggiunti i valori indicati per lo strato di fondazione

In seguito i giunti dovranno nuovamente essere riempiti con il materiale per giunti, poi spazzolati e bagnati. Consigliamo di lasciare il materiale in esubero in superficie, in quanto grazie alla pioggia si potrà ottenere un migliore riempimento dei giunti.

◆ Il riempimento dei giunti con sabbia è da eseguirsi continuamente con l'avanzare della posa.

Variante di posa A (caso normale)

- pavimentazione carrozzabile
- posa a mano

Il letto di posa viene eseguito con una miscela di sabbia/pietrisco Ø 0-8 mm.

Variante di posa B

- pavimentazione carrozzabile
- posa meccanica

Il letto di posa viene eseguito con una miscela di sabbia/pietrisco Ø 4–8 mm. Vedi indicazioni sotto letto di posa.

Variante di posa C

- pavimentazione non carrozzabile
- tetti piani, terrazze, balconi
- eventualmente sopra strato isolante o di protezione

Il letto di posa viene eseguito con una miscela di sabbia/pietrisco Ø 4–8 mm.

Variante di posa D (AquaDrain)

- sistema combinato di portata, drenaggio e protezione
- materassino di drenaggio (sistema sintetico a cassetta)
- possibilità di carico fino a 3.5 kN/m²
- ripartizione ottimale dei carichi
- posa sciolta con o senza stato di livellamento in pendenza.

Assieme all'acqua da drenare ci può essere dello sporco, che raggiungendo lo stato di posa potrebbe intasare gli interspazi, impedendo così l'infiltrazione nel sottosuolo.

Le conseguenze in questi casi sono : acqua ristagnante, effluorescenze, danni da gelo e esalazioni. Con la posa di una stuoia drenante si possono evitare i problemi sopra descritti.

E' da rispettare in ogni caso una pendenza minima di 1.5 % (secondo Norme SIA 271).

Drenaggio superficiale

Al fine di ottenere un drenaggio ottimale, i blocchetti per pavimentazione devono essere posati con una pendenza minima del 2 %. Occorre prestare la stessa attenzione sia alla corretta esecuzione dello strato di posa che di quello di sottofondo, questo per impedire un possibile ristagno d'acqua.

Canalette trasversali

Le canalette di drenaggio vanno posate con una pendenza ≥ 2 %. Nel caso di una pendenza longitudinale di una strada del 10 % l'angolo tra la canaletta e l'asse stradale risulta di 80° e l'intervallo longitudinale è ogni 35 m.

Manutenzione

Attraverso influenze meccaniche e atmosferiche il materiale di riempimento dei giunti viene spinto verso lo strato di posa e può quindi creare un'instabilità alla pavimentazione. Occorre quindi eseguire dei controlli periodici e ripetere il riempimento dei giunti con la sabbia. Informazioni dettagliate sono ottenibili sul nostro prospetto «indicazioni tecniche di posa».

BETA®

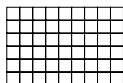
22.5/11.25 cm



Spessore	6,8 cm
Formato	112.5/78.75 cm
Unità di posa	0.875 m ²
Sistema posa	standard

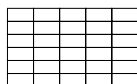
CARENA®

12.5/12.5 cm



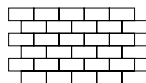
Spessore	6,8 cm
Formato	112.5/75 cm
Unità di posa	0.84 m ²
Sistema posa	incrociato

12.5/25 cm



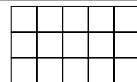
Spessore	6,8 cm
Formato	125/75 cm
Unità di posa	0.94 m ²
Sistema posa	incrociato

12.5/25 cm



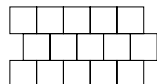
Spessore	6,8 cm
Formato	137.5/75 cm
Unità di posa	0.94 m ²
Sistema posa	sfalzato*

25/25 cm



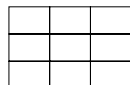
Spessore	6,8 cm
Formato	125/75 cm
Unità di posa	0.94 m ²
Sistema posa	incrociato

25/25 cm



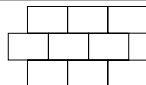
Spessore	6,8 cm
Formato	137.5/75 cm
Unità di posa	0.94 m ²
Sistema posa	sfalzato*

25/37.5 cm



Spessore	8 cm
Formato	112.5/75 cm
Unità di posa	0.84 m ²
Sistema posa	incrociato

25/37.5 cm

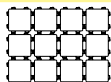


Spessore	8 cm
Formato	131/75 cm
Unità di posa	0.84 m ²
Sistema posa	sfalzato*

* Su richiesta è possibile una disposizione su paletta con posa sfalzata.

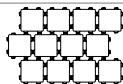
CARENA® RASEN

25/25 cm



Spessore 8 cm
 Formato 100/75 cm
 Unità di posa 0.75 m²
 Sistema posa incrociato

25/25 cm



Spessore 8 cm
 Formato 112.5/75 cm
 Unità di posa 0.75 m²
 Sistema posa sfalzato*

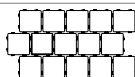
CARENA® SPLITT

25/25 cm



Spessore 8 cm
 Formato 125/75 cm
 Unità di posa 0.94 m²
 Sistema posa incrociato

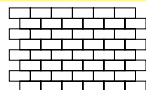
25/25 cm



Spessore 8 cm
 Formato 137.5/75 cm
 Unità di posa 0.94 m²
 Sistema posa sfalzato*

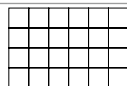
CLASSIC®

10/20 cm



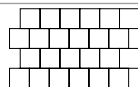
Spessore 6, 8 cm
 Formato 130/80 cm
 Unità di posa 0.96 m²
 Sistema posa sfalzato*

20/20 cm



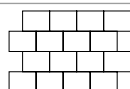
Spessore 6, 8 cm
 Formato 120/80 cm
 Unità di posa 0.96 m²
 Sistema posa incrociato

20/20 cm



Spessore 6, 8 cm
 Formato 130/80 cm
 Unità di posa 0.96 m²
 Sistema posa sfalzato*

20/30 cm



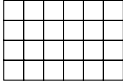
Spessore 6 cm
 Formato 135/80 cm
 Unità di posa 0.96 m²
 Sistema posa sfalzato*

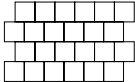
* Su richiesta è possibile una disposizione su paletta con posa sfalzata.

30/30 cm		Spessore	6 cm
		Formato	120/90 cm
		Unità di posa	1.08 m ²
		Sistema posa	incrociato

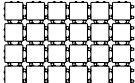
30/30 cm		Spessore	6 cm
		Formato	135/90 cm
		Unità di posa	1.08 m ²
		Sistema posa	sfalzato*

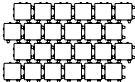
CLASSIC® DRAIN

20/20 cm		Spessore	6,8 cm
		Formato	120/80 cm
		Unità di posa	0.96 m ²
		Sistema posa	incrociato

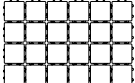
20/20 cm		Spessore	6,8 cm
		Formato	130/80 cm
		Unità di posa	0.96 m ²
		Sistema posa	sfalzato*

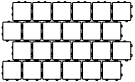
CLASSIC® RASEN

20/20 cm		Spessore	8 cm
		Formato	120/80 cm
		Unità di posa	0.96 m ²
		Sistema posa	incrociato

20/20 cm		Spessore	8 cm
		Formato	130/80 cm
		Unità di posa	0.96 m ²
		Sistema posa	sfalzato*

CLASSIC® SPLITT

20/20 cm		Spessore	8 cm
		Formato	120/80 cm
		Unità di posa	0.96 m ²
		Sistema posa	incrociato

20/20 cm		Spessore	8 cm
		Formato	130/80 cm
		Unità di posa	0.96 m ²
		Sistema posa	sfalzato*

* Su richiesta è possibile una disposizione su palette con posa sfalzata.

H

20/16.5 cm



Spessore 6, 8, 10 cm
 Formato 120/71 cm
 Unità di posa 0.78 m²
 Sistema posa standard

OMEGA®

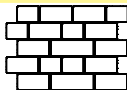
25/25 cm, esagonale



Spessore 6 cm
 Formato 115/88 cm
 Unità di posa 0.81 m²
 Sistema posa standard

RAINA

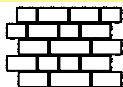
20/15 cm
 30/15 cm
 40/15 cm



Spessore 8 cm
 Formato 110/75 cm
 Unità di posa 0.75 m²
 Sistema posa standard

RAINA DRAIN

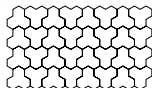
20/15 cm
 30/15 cm
 40/15 cm



Spessore 8 cm
 Formato 110/75 cm
 Unità di posa 0.75 m²
 Sistema posa standard

SIX-SILENTA

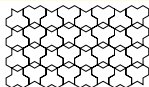
19.7/17 cm



Spessore 8, 10 cm
 Formato 125/73 cm
 Unità di posa 0.84 m²
 Sistema posa standard

SIX-SILENTA drenante

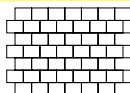
19.7/17 cm



Spessore 10 cm
 Formato 125/73 cm
 Unità di posa 0.84 m²
 Sistema posa standard

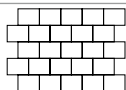
TEGULA®

16/11 cm



Spessore 7 cm
 Formato 120/77 cm
 Unità di posa 0.87 m²
 Sistema posa sfalzato*

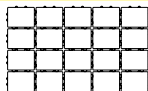
22/16 cm



Spessore 7 cm
 Formato 121/80 cm
 Unità di posa 0.88 m²
 Sistema posa sfalzato*

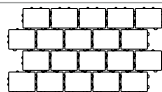
TEGULA® SPLITT

23.2/17.2 cm



Spessore 7 cm
 Formato 118/70 cm
 Unità di posa 0.80 m²
 Sistema posa incrociato

23.2/17.2 cm

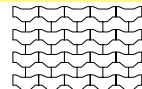


Spessore 7 cm
 Formato 129/70 cm
 Unità di posa 0.80 m²
 Sistema posa sfalzato*

Per i blocchetti TEGULA® SPLITT con spigoli spaccati si possono ottenere le disposizioni su paletta su richiesta.

UF

22/12 cm

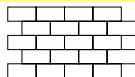


Spessore 6, 8 cm
 Formato 110/80 cm
 Unità di posa 0.8 m²
 Sistema posa standard

* Su richiesta è possibile una disposizione su paletta con posa sfalzata.

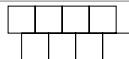
VS 5°

15/30 cm



Spessore 10.8/12.8 cm
 Formato 135/75 cm
 Unità di posa 0.90 m²
 Sistema posa sfalzato*

30/30 cm



Spessore 10.8/12.8 cm
 Formato 135/60 cm
 Unità di posa 0.72 m²
 Sistema posa sfalzato*

VS 5° drenante

22.5/22.5 cm



Spessore 10.8 cm
 Formato 112/90 cm
 Unità di posa 0.91 m²
 Sistema posa sfalzato**

GRISON

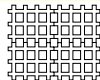
60.2/40.2 cm



Spessore 8, 10, 12 cm
 Formato 120.4/80.4 cm
 Unità di posa 0.96 m²
 Sistema posa incrociato

QUADRO

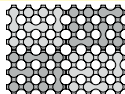
58/47 cm



Spessore 10 cm
 Formato 116/94 cm
 Unità di posa 1.09 m²
 Sistema posa incrociato

LUNIX®

53.2/39.9 cm



Spessore 12 cm
 Formato 106.4/79.8 cm
 Unità di posa 0.85 m²
 Sistema posa incrociato

RAINA

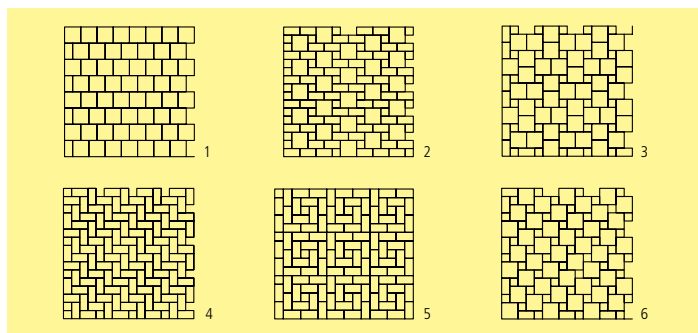
60/40 cm



Spessore 10 cm
 Formato 120/80 cm
 Unità di posa 0.96 m²
 Sistema posa incrociato

* Su richiesta è possibile una disposizione su paletta con posa sfalzata.

** I blocchetti traffico pesante VS 5° vengono forniti su paletta solo con posa sfalzata.

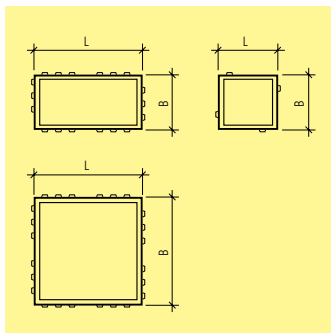


L cm	B cm	pz./ m ²	pz./ m bordo
Esempio di posa 1			
25	25	16	
25	12.5		2
Esempio di posa 2			
25	25	7.1	
25	12.5	14.5	
12.5	12.5	7.2	
Esempio di posa 3			
25	25	14	
25	12.5		1.5
12.5	12.5	8.2	

L cm	B cm	pz./ m ²	pz./ m bordo
Esempio di posa 4			
25	12.5	32	
12.5	12.5		2
Esempio di posa 5			
25	12.5	31	
12.5	12.5	4	
Esempio di posa 6			
12.5	12.5	12.8	
25	25	12.8	
25	12.5		1.6

I dati sopra menzionati pz./m² sono riferiti ad un calcolo teorico.

A seconda della conformazione della superficie da pavimentare, la quantità necessaria può quindi subire variazioni leggere.



Art.-Nr.	HW	L cm	B cm	H cm	M m ² /pal	M pz./m ²	G kg/m ²	CHF/m ²
grigio, liscio, smussato, con nocche leganti, H 6 cm								
110380	JD 21, 73	12.5	12.5	6	8.44	64	133	21.30
116145	JD 21, 73	25	12.5	6	9.38	32	133	21.30
123047	JD 21, 73	25	25	6	9.38	16	133	21.30
grigio, liscio, smussato, con nocche leganti, H 8 cm								
102895	JD 21, 73	12.5	12.5	8	6.75	64	175	26.20
109569	JD 21, 73	25	12.5	8	7.5	32	175	26.20
128681	JD 21, 73	25	25	8	7.5	16	175	26.20
131955	JD 21	37.5	25	8	6.75	10.7	175	26.20
antracite, liscio, smussato, con nocche leganti, H 6 cm								
105731	JD 21, 73	12.5	12.5	6	8.44	64	133	25.20
115426	JD 21, 73	25	12.5	6	9.38	32	133	25.20
101051	JD 21, 73	25	25	6	9.38	16	133	25.20
antracite, liscio, smussato, con nocche leganti, H 8 cm								
115824	JD 21, 73	12.5	12.5	8	6.75	64	175	31.20
109469	JD 21, 73	25	12.5	8	7.5	32	175	31.20
123554	JD 21, 73	25	25	8	7.5	16	175	31.20
104566	JD 21	37.5	25	8	6.75	10.7	175	31.20
nero-grigio ombreggiato, liscio, smussato, con nocche leganti, H 6 cm								
132052	JD 21	25	12.5	6	9.38	32	133	32.20
133766	JD 21	25	25	6	9.38	16	133	32.20
nero-grigio ombreggiato, liscio, smussato, con nocche leganti, H 8 cm								
105679	JD 21	25	12.5	8	7.5	32	175	38.30
129418	JD 21	25	25	8	7.5	16	175	38.30

Dichiarazione di conformità secondo norme SN EN 1338.

I blocchetti nella colorazione nero-grigio ombreggiato H 6 cm e H 8 cm, vengono prodotti a partire da 100 m².

La calcolazione in pz./m² è da ritenersi approssimativa.

A dipendenza dell'ampiezza della superficie da pavimentare, il rapporto di fabbisogno può variare.

Combinabile con i prodotti della linea CARENA®.

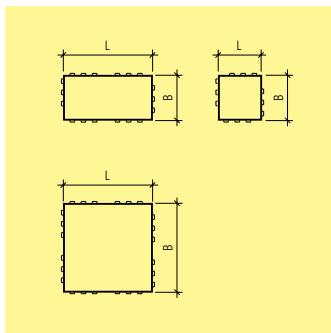
Colore nero-grigio ombreggiato :

i blocchetti vengono prodotti con una miscela di sabbia di quarzo, cemento bianco e pietrisco nero.

Nel caso di piccole quantità la colorazione può presentare delle differenze.

Varianti di posa a macchina vedi capitolo "posa a macchina" (J0000).

Indicazioni concernenti i tipi di struttura, colori ed effluorescenze vedi prescrizioni tecniche per prodotti in beton. I blocchetti con superficie sabbiata vengono prodotti su ordinazione. Prezzo su richiesta.



Art.-Nr.	HW	L cm	B cm	H cm	M m ² /pal	M pz./m ²	G kg/m ²	CHF/m ²
grigio, liscio, spigoli vivi, con nocche leganti, H 6 cm								
102715	JD 21	12.5	12.5	6	8.44	64	133	26.00
118441	JD 21	25	12.5	6	9.38	32	133	26.00
137875	JD 21	25	25	6	9.38	16	133	26.00
grigio, liscio, spigoli vivi, con nocche leganti, H 8 cm								
132843	JD 21	12.5	12.5	8	6.75	64	175	32.00
124270	JD 21	25	12.5	8	7.5	32	175	32.00
130842	JD 21	25	25	8	7.5	16	175	32.00
antracite, liscio, spigoli vivi, con nocche leganti, H 6 cm								
104228	JD 21	12.5	12.5	6	8.44	64	133	30.70
108196	JD 21	25	12.5	6	9.38	32	133	30.70
109519	JD 21	25	25	6	9.38	16	133	30.70
antracite, liscio, spigoli vivi, con nocche leganti, H 8 cm								
114886	JD 21	12.5	12.5	8	6.75	64	175	38.10
104073	JD 21	25	12.5	8	7.5	32	175	38.10
120484	JD 21	25	25	8	7.5	16	175	38.10

Dichiarazione di conformità secondo norme SN EN 1338.

La calcolazione in pz./m² è da ritenersi approssimativa.

A dipendenza dell'ampiezza della superficie da pavimentare, il rapporto di fabbisogno può variare.

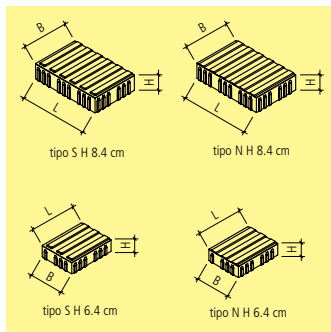
Combinabile con i prodotti della linea CARENA®.

La linea dei blocchetti CARENA® permette la creazione di diversi tipi di combinazioni, vedi pagina esempi di posa per blocchetti CARENA®.

Varianti di posa a macchina vedi capitolo "posa a macchina" (J0000).

Indicazioni concernenti i tipi di struttura, colori ed effluorescenze vedi prescrizioni tecniche per prodotti in beton.

I blocchetti con superficie sabbiata vengono prodotti su ordinazione. Prezzo su richiesta.



Art.-Nr.	HW	L	B	H	M	M	M	G	CHF/m ²	
		cm	cm	cm	pz./pal	m ² /pal	pz./m ²	kg/m ²		
Tipo S, bianco, con struttura a linee non continue, con nocche distanziatrici, H 8.4 cm										
118368	JF	21	37.5	25	8.4	72	6.75	10.7	180	77.00
Tipo N, bianco, con struttura a linee continue, con nocche distanziatrici, H 8.4 cm										
132620	JF	21	37.5	25	8.4	72	6.75	10.7	180	77.00
Tipo S e N combinato, bianco, con struttura a linee, con nocche distanziatrici, H 6.4 cm										
103698	JF	21	25	18.75	6.4	ogni 100	9.26	21.33	138	70.00

Dichiarazione di conformità secondo norme SN EN 1338.

I blocchetti CARENA® per delimitazioni di sicurezza vengono prodotti su ordinazione.

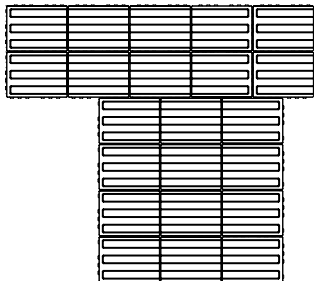
Essi vengono impiegati presso marciapiedi di stazioni, fermate di autobus o passaggi pedonali

Essi sono combinabili con i blocchetti CARENA® smussati Art. no. J0001 oppure blocchetti

CARENA® con spigoli vivi Art. no. J0003.

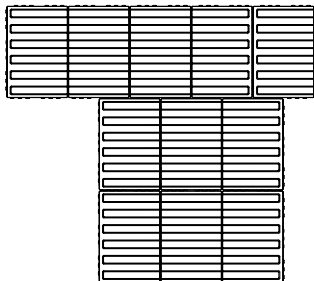
Indicazioni concernenti i tipi di struttura, colori ed effluorescenze vedi prescrizioni tecniche per prodotti in beton.

delimitazione di sicurezza H 6.4 cm

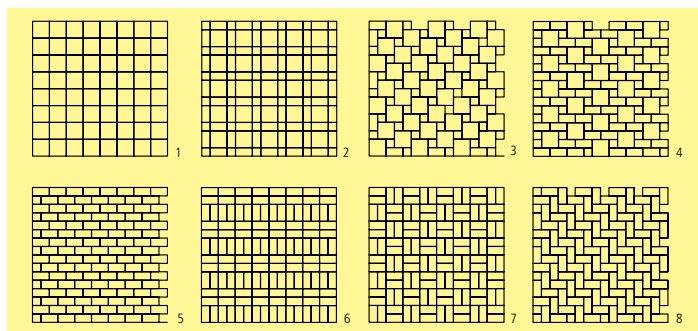


superficie per richiamo
di attenzione H 6.4 cm

delimitazione di sicurezza H 8.4 cm



superficie per richiamo
di attenzione H 8.4 cm



Dimensioni	pz./ m ²	pz. / bordo m
Esempi di posa 1		
20 x 20 cm	25.0	
Esempi di posa 2		
10 x 10 cm	11.0	
10 x 20 cm	22.5	
20 x 20 cm	11.0	
Esempi di posa 3		
10 x 10 cm	20.0	
10 x 20 cm		2.0
20 x 20 cm	20.0	
Esempi di posa 4		
10 x 10 cm	11.5	
10 x 20 cm	22.5	
20 x 20 cm	11.0	
Esempi di posa 5-8		
10 x 20 cm	50.0	

I dati sopra «pz./m²» sono riferiti ad un calcolo teorico.

A seconda della conformazione della superficie da pavimentare, la quantità necessaria può quindi subire variazioni leggere.

Descrizione/campi d'impiego**J0010 senza nocche, smussato H 4.5 cm**

- Superfici con giunti stretti.
- Esempio classico di posa.
- Per superfici non soggette a traffico veicolare.

J0011 con nocche, smussato H 6 e 8 cm

- Esecuzione robusta con nocche distanziatrici.
- A dipendenza del tipo di posa sono ideali per superfici soggette a traffico veicolare.
- In caso di superfici soggette a traffico è sconsigliata la posa con giunti accostati, paralleli.

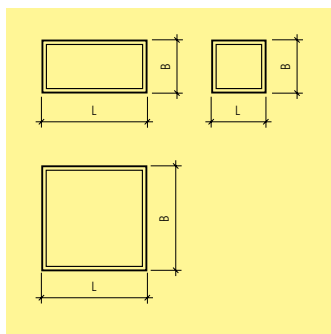
J0013 con nocche, spigoli vivi H 6 cm

- A dipendenza del tipo di posa sono ideali per superfici soggette a traffico veicolare.
- In caso di superfici soggette a traffico è sconsigliata la posa con giunti accostati, paralleli.

Colore nero-grigio ombreggiato

I blocchetti vengono prodotti con una miscela di sabbia di quarzo, cemento bianco e pietrisco nero. Nel caso di piccole quantità la colorazione può presentare delle differenze.

A dipendenza della combinazione di posa con formati diversi, vogliate considerare in fase di posa le relative tolleranze di dimensioni.



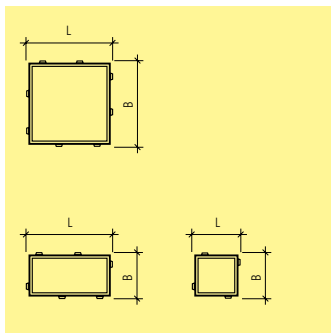
Art.-Nr.	HW	L cm	B cm	H cm	M m ² /pal	M pz./m ²	G kg/m ²	CHF/m ²
grigio, liscio, smussato, senza nocche, H 4.5 cm								
139506	JD 21, 73	10	10	4.5	13.44	100	100	22.10
136510	JD 21, 73	20	10	4.5	13.44	50	100	22.10
127036	JD 21, 73	20	20	4.5	13.44	25	100	22.10
antracite, liscio, smussato, senza nocche, H 4.5 cm								
126492	JD 21, 73	10	10	4.5	13.44	100	100	25.80
113310	JD 21, 73	20	10	4.5	13.44	50	100	25.80
136419	JD 21, 73	20	20	4.5	13.44	25	100	25.80

Dichiarazione di conformità secondo norme SN EN 1338.

La calcolazione in pz./m² è da ritenersi approssimativa. A dipendenza dell'ampiezza della superficie da pavimentare, il rapporto di fabbisogno può variare. Combinabile con i prodotti della linea CLASSIC®. Blocchetti con superficie sabbiata su richiesta.

Gradini monoblocco CLASSIC® vedi Art. no. L0002.

La linea dei blocchetti CLASSIC® permette la creazione di diversi tipi di combinazioni, vedi pagina esempi di posa per blocchetti CLASSIC®. Indicazioni concernenti i tipi di struttura, colori ed effluorescenze vedi prescrizioni tecniche per prodotti in beton. I blocchetti con superficie sabbiata vengono prodotti su ordinazione. Prezzo su richiesta.



Art.-Nr.	HW	L cm	B cm	H cm	M m ² /pal	M pz./m ²	G kg/m ²	CHF/m ²
grigio, liscio, smussato, con nocche, H 6 cm								
112887	JD 21, 73	10	10	6	9.6	100	133	21.30
115172	JD 21, 73	20	10	6	9.6	50	133	21.30
123504	JD 21, 73	20	20	6	9.6	25	133	21.30
127509	JD 21	30	20	6	9.6	16.7	133	21.30
123426	JD 21	30	30	6	10.81	11	133	21.30
grigio, liscio, smussato, con nocche, H 8 cm								
121369	JD 21	10	10	8	7.68	100	175	26.20
111684	JD 21	20	10	8	7.68	50	175	26.20
102070	JD 21	20	20	8	7.68	25	175	26.20
antracite, liscio, smussato, con nocche, H 6 cm								
100831	JD 21, 73	10	10	6	9.6	100	133	25.20
123073	JD 21, 73	20	10	6	9.6	50	133	25.20
128004	JD 21, 73	20	20	6	9.6	25	133	25.20
123530	JD 21	30	20	6	9.6	16.7	133	25.20
122451	JD 21	30	30	6	10.81	11	133	25.20
antracite, liscio, smussato, con nocche, H 8 cm								
138201	JD 21	10	10	8	7.68	100	175	31.20
124357	JD 21	20	10	8	7.68	50	175	31.20
117407	JD 21	20	20	8	7.68	25	175	31.20

Art.-Nr.	HW	L cm	B cm	H cm	M m ² /pal	M pz./m ²	G kg/m ²	CHF/m ²
bruno terra, liscio, smussato, con nocche, H 6 cm								
114253	JD 21, 73	10	10	6	9.6	100	133	25.20
108305	JD 21, 73	20	10	6	9.6	50	133	25.20
133666	JD 21, 73	20	20	6	9.6	25	133	25.20
131468	JD 21	30	20	6	9.6	16.7	133	25.20
132630	JD 21	30	30	6	10.81	11	133	25.20
bruno terra, liscio, smussato, con nocche, H 8 cm								
137805	JD 21	10	10	8	7.68	100	175	31.20
138042	JD 21	20	10	8	7.68	50	175	31.20
109866	JD 21	20	20	8	7.68	25	175	31.20
nero-grigio ombreggiato, liscio, smussato, con nocche, H 6 cm								
131490	JD 21	20	10	6	9.6	50	133	32.20
124111	JD 21	20	20	6	9.6	25	133	32.20
nero-grigio ombreggiato, liscio, smussato, con nocche, H 8 cm								
121050	JD 21	20	10	8	7.68	50	175	38.30
104375	JD 21	20	20	8	7.68	25	175	38.30

Dichiarazione di conformità secondo norme SN EN 1338.

I blocchetti con superficie sabbiata vengono prodotti su ordinazione.

I blocchetti con colorazione nero-grigio ombreggiato H 6 cm e H 8 cm, vengono prodotti su ordinazione a partire da una quantità minima di 100 m².

I blocchetti con colorazione bruno terra 30/20/6 e 30/30/6 vengono prodotti su ordinazione a partire da una quantità minima di 100 m².

La calcolazione in pz./m² è da ritenersi approssimativa. A dipendenza dell'ampiezza della superficie da pavimentare, il rapporto di fabbisogno può variare.

Combinabile con i prodotti della linea CLASSIC®.

Blocchetti drenanti CLASSIC®, vedi Art. no. J4011.

Gradini monoblocco CLASSIC® vedi Art. no. L0002

Varianti di posa a macchina vedi capitolo "posa a macchina" (J0000).

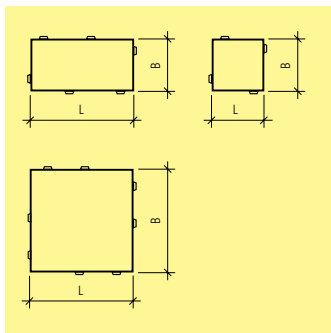
Colore nero-grigio ombreggiato:

i blocchetti vengono prodotti con una miscela di sabbia di quarzo, cemento bianco e pietrisco nero.

Nel caso di piccole quantità la colorazione può presentare delle differenze.

La linea dei blocchetti CLASSIC® permette la creazione di diversi tipi di combinazioni, vedi pagina esempi di posa per blocchetti CLASSIC®.

Indicazioni concernenti i tipi di struttura, colori ed effluorescenze vedi prescrizioni tecniche per prodotti in beton.



Art.-Nr.	HW	L cm	B cm	H cm	M m ² /pal	M pz./m ²	G kg/m ²	CHF/m ²
grigio, liscio, spigoli vivi, con nocche, H 6 cm								
139834	JD 21	10	10	6	9.6	100	133	26.00
107851	JD 21	20	10	6	9.6	50	133	26.00
101120	JD 21	20	20	6	9.6	25	133	26.00
antracite, liscio, spigoli vivi, con nocche, H 6 cm								
110814	JD 21	10	10	6	9.6	100	133	30.70
131776	JD 21	20	10	6	9.6	50	133	30.70
115239	JD 21	20	20	6	9.6	25	133	30.70

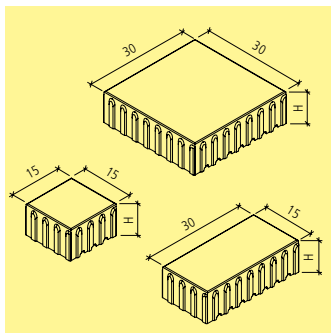
Dichiarazione di conformità secondo norme SN EN 1338.

La linea dei blocchetti CLASSIC® permette la creazione di diversi tipi di combinazioni, vedi pagina esempi di posa per blocchetti CLASSIC®.

Varianti di posa a macchina vedi capitolo "posa a macchina" (J0000).

Indicazioni concernenti i tipi di struttura, colori ed effluorescenze vedi prescrizioni tecniche per prodotti in beton.

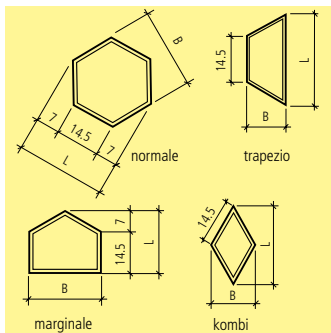
I blocchetti con superficie sabbiata vengono prodotti su ordinazione. Prezzo su richiesta.



Art.-Nr.	HW	L cm	B cm	H cm	M m ² /pal	M pz./m ²	G kg/m ²	CHF/m ²
grigio, liscio, smussato								
137202	JD 21	15	15	10.8	5.4	44.44	233	44.10
110846	JD 21	30	15	10.8	5.4	22.2	233	44.10
122543	JD 21	30	30	10.8	4.32	11.1	233	44.10
131988	JD 21	15	15	12.8	4.5	44.44	280	51.20
112879	JD 21	30	15	12.8	4.5	22.2	280	51.20
103839	JD 21	30	30	12.8	3.6	11.1	280	51.20
antracite, liscio, smussato								
100862	JD 21	15	15	10.8	5.4	44.44	233	50.70
139609	JD 21	30	15	10.8	5.4	22.2	233	50.70
122785	JD 21	30	30	10.8	4.32	11.1	233	50.70
115519	JD 21	15	15	12.8	4.5	44.44	280	58.70
137572	JD 21	30	15	12.8	4.5	22.2	280	58.70
124017	JD 21	30	30	12.8	3.6	11.1	280	58.70

Dichiarazione di conformità secondo norme SN EN 1338.

Blocchetti 30 x 30 cm vengono forniti su paletta solo con posa sfalzata. Blocchetto VS 5® per traffico pesante, con sistema antispostamento sui 5 lati del blocchetto. Il sistema di antispostamento trasmette le forze verticali ed orizzontali sui blocchetti contigui. La profilatura posta sul fondo del blocchetto deve trovarsi parallela alla direzione del traffico sovrastante, in maniera da impedire uno slittamento dei blocchetti verso il bordo stradale. Lo spessore dello stato di posa finale deve essere compreso tra un minimo di 4 cm e un massimo di 5 cm. Vibrazione della superficie: peso d'esercizio 200-600 kg / potenza centrifuga 30-60 kN. Drenante VS 5 vedi Art. no. J4018.



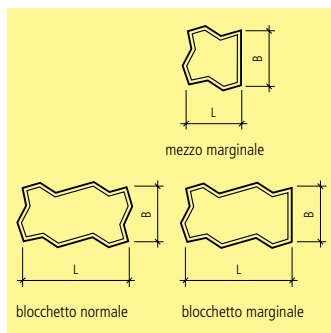
Art.-Nr.	HW	Descr.	L cm	B cm	H cm	M m²/pal	M pz./m²	M pz./m	G kg/m²	CHF/m²
grigio, liscio, smussato, H 6 cm										
126291	JD	21 normale	28.5	25	6	8.92	18.5		135	29.20
118501	JD	21 marginale	21.5	25	6	7.33		4	135	37.00
131902	JD	21 trapezio	28.5	12.5	6	8.92	37	2.3	135	37.00
120819	JD	21 kombi	25	14.2	6	8.65			135	37.00
bruno terra, liscio, smussato, H 6 cm										
129960	JD	21 normale	28.5	25	6	8.92	18.5		135	34.10
138829	JD	21 marginale	21.5	25	6	7.33		4	135	42.10
137901	JD	21 trapezio	28.5	12.5	6	8.92	37	2.3	135	42.10
139361	JD	21 kombi	25	14.2	6	8.65			135	42.10

Dichiarazione di conformità secondo norme SN EN 1338.

Blocchetti normali con nocche.

Varianti di posa a macchina vedi capitolo "posa a macchina" (J0000).

In combinazione con i blocchetti trapezio, blocchetti marginali e blocchetti Kombi, sono possibili diversi tipi di posa. Indicazioni concernenti i tipi di struttura, colori ed effluorescenze vedi prescrizioni tecniche per prodotti in beton.



Art.-Nr.	HW	Descr.	L cm	B cm	H cm	M m ² /pal	M pz./m ²	G kg/m ²	CHF/m ²
grigio, smussato, con nocche, H 6 cm									
117885	JD	73 normale	22.5	11.25	6	8.75	40	135	23.50
120246	JD	73 marginale	22.5	11.25	6	8.75		135	28.30
110850	JD	73 mezzo marginale	11.25	11.25	6	8.75		135	28.30
bruno terra, smussato, con nocche, H 6 cm									
111867	JD	73 normale	22.5	11.25	6	8.75	40	135	27.40
133344	JD	73 marginale	22.5	11.25	6	8.75		135	32.40
121874	JD	73 mezzo marginale	11.25	11.25	6	8.75		135	32.40
grigio, smussato, con nocche, H 8 cm									
105322	JD	73 normale	22.5	11.25	8	7	40	175	28.50

Dichiarazione di conformità secondo norme SN EN 1338.

Fabbisogno per posa a lisca di pesce:

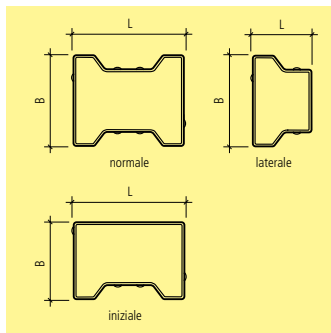
blocchetto marginale 2.3 pz./m¹, mezzo marginale 6.7 pz./m¹.

Fabbisogno per posa sfalzata:

blocchetto marginale 4.5 pz./m¹, mezzo marginale 4.5 pz./m¹.

Indicazioni concernenti i tipi di struttura, colori ed effluorescenze vedi prescrizioni tecniche per prodotti in beton.

Varianti di posa a macchina vedi capitolo "posa a macchina" (J0000).

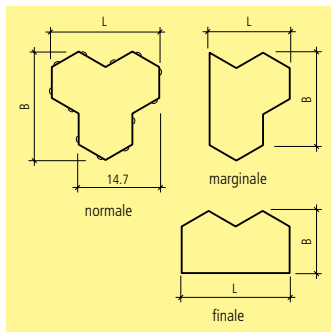


Art.-Nr.	HW	Descr.	L cm	B cm	H cm	M pz./pal	M m ² /pal	M pz./m ²	M pz./m	G kg/m ²	CHF/m ²
grigio, smussato, H 6 cm											
127160	JD	21 normale	20	16.5	6	280	7.84	35.7		133	26.00
125588	JD	21 laterale	10	16.5	6	640			3	133	33.80
120933	JD	21 iniziale	20	14	6	360			5	133	33.80
grigio, smussato, H 8 cm											
112161	JD	21 normale	20	16.5	8	224	6.28	35.7		175	32.00
120993	JD	21 laterale	10	16.5	8	512			3	175	41.60
104069	JD	21 iniziale	20	14	8	288			5	175	41.60
grigio, smussato, H 10 cm											
138191	JD	21 normale	20	16.5	10	224	6.27	35.7		220	37.70
130114	JD	21 laterale	10	16.5	10				3	220	45.00
121905	JD	21 iniziale	20	14	10				5	220	45.00
antracite, smussato, H 6 cm											
133982	JD	21 normale	20	16.5	6	280	7.84	35.7		133	30.70
117020	JD	21 laterale	10	16.5	6	640			3	133	38.80
113576	JD	21 iniziale	20	14	6	360			5	133	38.80
antracite, smussato, H 8 cm											
106891	JD	21 normale	20	16.5	8	224	6.28	35.7		175	38.10
115337	JD	21 laterale	10	16.5	8	512			3	175	48.20
131634	JD	21 iniziale	20	14	8	288			5	175	48.20
antracite, smussato, H 10 cm											
138551	JD	21 normale	20	16.5	10	224	6.27	35.7		220	45.30
115451	JD	21 laterale	10	16.5	10				3	220	53.10
104427	JD	21 iniziale	20	14	10				5	220	53.10

Dichiarazione di conformità secondo norme SN EN 1338.

Le dimensioni del blocchetto H sono modulari. Il blocchetto H possiede delle buone caratteristiche di percorribilità, grazie agli spigoli leggermente smussati. Il blocchetto H è combinabile con il blocchetto H drenante fino Art. J4039.

Indicazioni concernenti i tipi di struttura, colori ed effluorescenze vedi prescrizioni tecniche per prodotti in beton. Varianti di posa a macchina vedi capitolo "posa a macchina" (J0000).



Art.-Nr.	HW	Descr.	L cm	B cm	H cm	M m ² /pal	M pz./m ²	M pz./m	G kg/m ²	CHF/m ²
grigio, spigoli vivi, con nocche, H 8 cm										
117946	JD	21 normale	19.7	17	8	7.58	38		175	32.70
129855	JD	21 laterale	14.7	17	8			5.7	175	42.50
135426	JD	21 finale	19.7	11.3	8			5	175	42.50
grigio, spigoli vivi, con nocche, H 10 cm										
118412	JD	21 normale	19.7	17	10	6.74	38		220	35.30
114206	JD	21 laterale	14.7	17	10			5.7	220	45.90
134125	JD	21 finale	19.7	11.3	10			5	220	45.90
porfido, spigoli vivi, con nocche, H 8 cm										
132786	JD	21 normale	19.7	17	8	7.58	38		175	38.90
126640	JD	21 laterale	14.7	17	8			5.7	175	49.20
119364	JD	21 finale	19.7	11.3	8			5	175	49.20
porfido, spigoli vivi, con nocche, H 10 cm										
138066	JD	21 normale	19.7	17	10	6.74	38		220	43.10
107331	JD	21 laterale	14.7	17	10			5.7	220	54.10
122811	JD	21 finale	19.7	11.3	10			5	220	54.10

Dichiarazione di conformità secondo norme SN EN 1338.

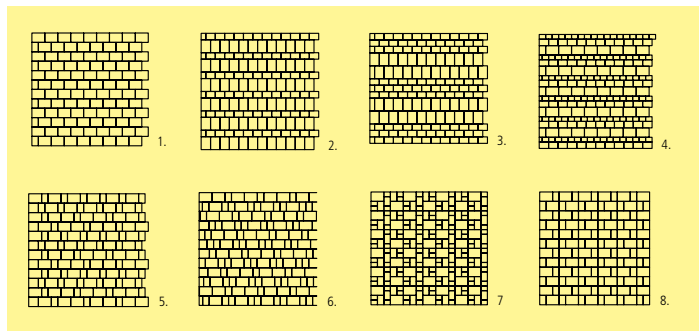
Combinabile con i blocchetti SIX-SILENTA drenanti Art. no. J4030.

I blocchetti marginali e finali H 8 cm e 10 cm, vengono forniti su paletta mischiati.

Il colore porfido è prodotto su ordinazione.

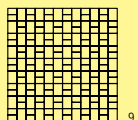
Indicazioni concernenti i tipi di struttura, colori ed effluorescenze vedi prescrizioni tecniche per prodotti in beton.

Varianti di posa a macchina vedi capitolo "posa a macchina" (J0000).

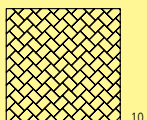


	L/B cm	pz./m ²
esempio di posa 1		
variante A	22/16	28
variante B	16/11	56
variante C	11/8	112
esempio di posa 2		
variante A	22/16	19
	16/11	19
variante B	16/11	38
	11/8	38
esempio di posa 3		
variante A	22/16	16
	16/11	25
variante B	16/11	33
	11/8	49
esempio di posa 4		
	22/16	13
	16/11	18
	11/8	26

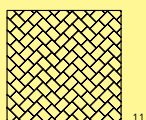
	L/B cm	pz./m ²
esempio di posa 5		
variante A	22/16	21
	16/11	14
variante B	16/11	42
	11/8	28
esempio di posa 6		
variante A	22/16	19
	16/11	19
variante B	16/11	38
	11/8	38
esempio di posa 7		
	22/16	9.5
	16/11	19
	11/8	38
esempio di posa 8		
variante A	22/16	19
	16/11	19
variante B	16/11	38
	11/8	38



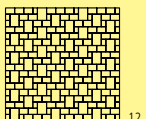
9.



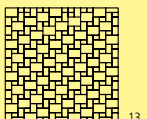
10.



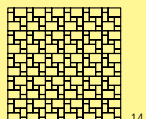
11.



12.



13.



14.

L/B cm pz./m²**esempio di posa 9**

variante A 22/16 14

16/11 28

variante B 16/11 28

11/8 56

esempio di posa 10

variante A 22/16 28

variante B 16/11 56

esempio di posa 11

variante A 22/16 28

variante B 16/11 56

L/B cm pz./m²**esempio di posa 12**

22/16 13

16/11 26

11/8 13

esempio di posa 13

22/16 16

16/11 16

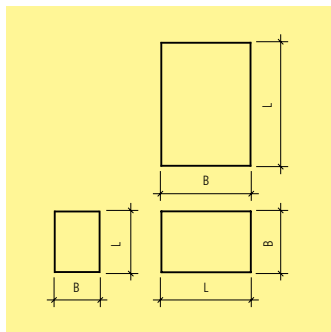
11/8 16

esempio di posa 14

22/16 15

16/11 15

11/8 22.5



Art.-Nr.	HW	L cm	B cm	H cm	M m ² /pal	M pz./m ²	G kg/m ²	CHF/m ²
grigio, spigoli spaccati, H 7 cm								
123236	JF 21	11	8	7	8	112	160	51.50
117143	JF 21	16	11	7	8.75	56	160	51.50
129472	JF 21	22	16	7	8.93	28	160	51.50
antracite, spigoli spaccati, H 7 cm								
118191	JF 21	11	8	7	8	112	160	58.50
139180	JF 21	16	11	7	8.75	56	160	58.50
139149	JF 21	22	16	7	8.93	28	160	58.50
giallo sahara, spigoli spaccati, H 7 cm								
136996	JF 21	11	8	7	8	112	160	61.50
101327	JF 21	16	11	7	8.75	56	160	61.50
102629	JF 21	22	16	7	8.93	28	160	61.50
porfido, spigoli spaccati, H 7 cm								
125894	JF 21	11	8	7	8	112	160	58.50
108055	JF 21	16	11	7	8.75	56	160	58.50
115184	JF 21	22	16	7	8.93	28	160	58.50
colorado, spigoli spaccati, H 7 cm								
119888	JF 21	11	8	7	8	112	160	58.50
110007	JF 21	16	11	7	8.75	56	160	58.50
123606	JF 21	22	16	7	8.93	28	160	58.50
melaphyr, spigoli spaccati, H 7 cm								
105939	JF 21	11	8	7	8	112	160	60.00
110475	JF 21	16	11	7	8.75	56	160	60.00
131899	JF 21	22	16	7	8.93	28	160	60.00

Art.-Nr.	HW	L cm	B cm	H cm	M m ² /pal	M pz./m ²	G kg/m ²	CHF/m ²
nero-bianco ombreggiato, spigoli spaccati, H 7 cm								
107849	JF 21	11	8	7	8	112	160	59.50
111979	JF 21	16	11	7	8.75	56	160	59.50
134788	JF 21	22	16	7	8.93	28	160	59.50

Dichiarazione di conformità secondo norme SN EN 1338.

I blocchetti TEGULA® con spigoli spaccati di norma vengono forniti su palette.

Al momento del ritorno, se in buono stato, l'imballaggio viene accreditato.

Per piccole quantità nelle colorazioni Melaphyr e Colorado possono verificarsi delle variazioni di tonalità.

Melaphyr:

la colorazione dei blocchetti si ottiene mischiando i colori giallo, nero e bianco.

Colorado:

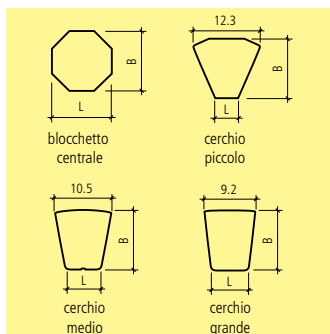
la colorazione dei blocchetti si ottiene mischiando i colori giallo rosso e antracite.

Giallo Sahara :

la colorazione dei blocchetti si ottiene con uno strato superficiale con ghiaia del Giura.

I blocchetti giallo sahara possono essere posati unicamente su un lato dato che possiedono un'unica superficie colorata.

Colore Colorado ottenibile fino a fine 2019.



Art.-Nr.	HW	colore	H cm	M m ² /strato	G kg/m ²	CHF/m ²
compreso blocchetto centrale						
119965	JF 21	grigio	7	0.9	160	51.50
122561	JF 21	antracite	7	0.9	160	58.50
134351	JF 21	giallo sahara	7	0.9	160	61.50
112005	JF 21	porfido	7	0.9	160	58.50
131304	JF 21	colorado	7	0.9	160	58.50
132306	JF 21	melaphyr	7	0.9	160	60.00
108998	JF 21	nero-bianco ombreggiato	7	0.9	160	59.50

Dichiarazione di conformità secondo norme SN EN 1338.

I blocchetti per cerchi TEGULA® con spigoli spaccati vengono forniti per composizione in sacchi BIG BAG - 250 l (eccezione: colore giallo sahara su palette).

Uno strato è composto da:

85 pezzi grandi, 8 medi, 4 blocchetti piccoli per cerchio, 1 blocchetto centrale .

Per la formazione del cerchio necessitano sempre 2 strati.

Per piccole quantità nelle colorazioni Melaphyr e Colorado le tonalità di colorazione possono subire delle variazioni.

Indicazioni concernenti i tipi di struttura, colori ed effluorescenze vedi prescrizioni tecniche per prodotti in beton.

Colore Colorado ottenibile fino a fine 2019.

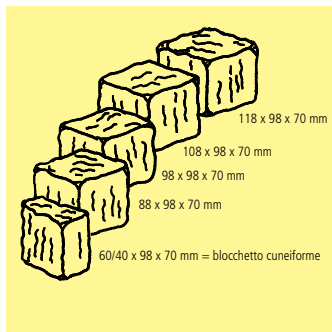
cerchio Nr.	∅ m	superficie cerchio m ²	superficie con normali m ²	superficie totale m ²	blocchetto centrale pz.	cerchio piccolo pz.	cerchio medio pz.	cerchio grande pz.	normale cm 8/11 pz.	totale cm 8/11 pz.
0	0.12	0.01		0.01	1					
1	0.34	0.09		0.09		8				
2	0.56	0.24		0.25			16			
3	0.78	0.48		0.48				26		
4	1.00	0.79		0.79				34		
5	1.23	0.98	0.20	1.18				21	21	21
6	1.45	1.22	0.43	1.65				26	26	47
7	1.67	1.49	0.71	2.20				30	30	77
8	1.89	1.79	1.02	2.81				33	35	112
9	2.12	1.79	1.73	3.52					74	186
10	2.34	1.79	2.51	4.30					83	269

Calcolo del fabbisogno totale:

Per la formazione del cerchio fino al cerchio nr. 8, sono sempre necessari 2 strati di blocchetti circolari (1.79 m²).

I blocchetti normali, a partire dal cerchio nr. 5, sono da calcolare separatamente.

A partire dal cerchio nr. 9 vengono impiegati solo i blocchetti normali 8/11 cm. Più avanti si possono utilizzare anche i blocchetti con dimensioni 16/11 e 16/22 cm. Vale sempre la regola: più piccolo è il blocchetto, più piccole saranno le fughe.



Art.-Nr.	HW	Descr.	L cm	B cm	H cm	M m ² /strato	M m ² /pal	G kg/m ²	CHF/m ²
grigio perla, strutturato, spigoli spaccati									
136636	JF	21 su palette	8.8 – 11.8	9.8	7	0.79	7.9	140	59.00
ambra, strutturato, spigoli spaccati									
117590	JF	21 su palette	8.8 – 11.8	9.8	7	0.79	7.9	140	59.00
antracite, strutturato, spigoli spaccati									
138961	JF	21 su palette	8.8 – 11.8	9.8	7	0.79	7.9	140	59.00
olivia, strutturato, spigoli spaccati									
115088	JF	21 su palette	8.8 – 11.8	9.8	7	0.79	7.9	140	62.00

Dichiarazione di conformità secondo norme SN EN 1338.

I blocchetti FRIEDA® vengono forniti in strati con i diversi moduli mischiati fra loro. Essi non sono quindi ottenibili separatamente nei singoli formati. Di norma vengono forniti su palette con telai. La quantità minima è uno strato: 0.79 m².

Uno strato è composto da:

11 pz.: 118 x 98 x 70 mm

22 pz.: 108 x 98 x 70 mm

21 pz.: 98 x 98 x 70 mm

22 pz.: 88 x 98 x 70 mm

2 pz.: 60/40 x 98 x 70 mm cuneiforme.

colore grigio perla:

miscele di colore grigio chiaro e antracite

colore ambra:

miscele di colore giallo, bruno chiaro e grigio chiaro

colore antracite:

singolo colore

colore olivia:

miscele di colore verde, grigio chiaro e nero

Per ottenere una superficie con un aspetto omogeneo, se si utilizzano blocchetti con colorazione ambra e grigio perla, occorrerebbe disporre di una superficie minima di 30 m².

Se la posa viene eseguita con blocchetti su palette FFS, si consiglia di scegliere i blocchetti da diverse palette.

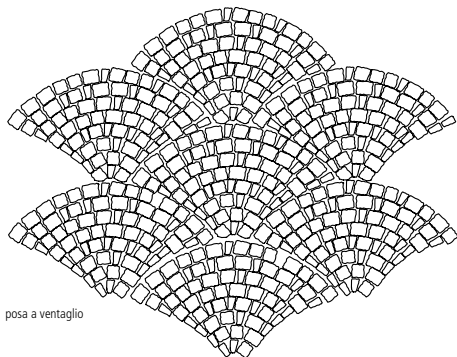
La superficie dei blocchetti FRIEDA® è strutturata e possiede una scanalatura verso il basso.

La scanalatura serve ad indicare la direzione di posa e quindi a facilitare e velocizzare i tempi di posa.

Per la creazione di un cerchio è necessario l'impiego di almeno 5 strati di blocchetti.

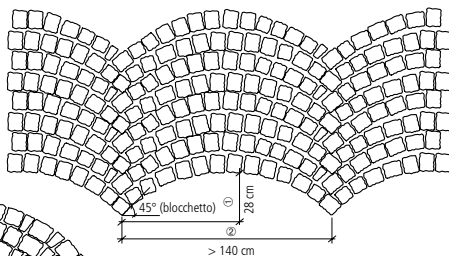
Il blocchetto centrale e quello di completamento devono essere tagliati, al fine di ottenere un disegno otticamente valido e con giunti non troppo ampi.

Per l'esecuzione dei diversi seguenti tipi di posa occorre calcolare un certo tempo per eseguire i tagli necessari.

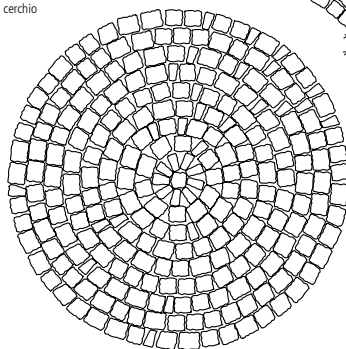


posa a ventaglio

posa ad arco

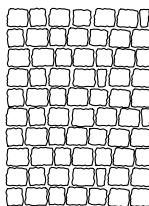


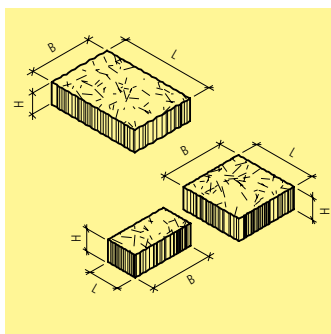
cerchio



calcolo approssimativo: raggio ① = larghezza arco ② = diviso 5

disposizione standard





Art.-Nr.	HW	Descr.	L cm	B cm	H cm	M m ² /strato	M m ² /pal	G kg/m ²	CHF/m ²
grigio perla, strutturato, spigoli spaccati									
100820	JF 21	su palette	10, 20, 30	20	7	0.96	9.6	145	60.00
ambra, strutturato, spigoli spaccati									
130620	JF 21	su palette	10, 20, 30	20	7	0.96	9.6	145	60.00
antracite, strutturato, spigoli spaccati									
113222	JF 21	su palette	10, 20, 30	20	7	0.96	9.6	145	60.00
olivia, strutturato, spigoli spaccati									
115355	JF 21	su palette	10, 20, 30	20	7	0.96	9.6	145	63.00

Dichiarazione di conformità secondo norme SN EN 1338.

I blocchetti FRIEDA® FORMATO vengono forniti in strati con i diversi moduli mischiati fra loro. Essi non sono quindi ottenibili separatamente nei singoli formati.

La quantità minima di ordinazione è uno strato = 0.96 m²

Uno strato è composto da:

8 pz.: 298 x 198 x 70 mm

8 pz.: 198 x 198 x 70 mm

8 pz.: 198 x 98 x 70 mm.

colore grigio perla:

miscele di colore grigio chiaro e antracite.

colore ambra:

miscele di colore giallo, bruno chiaro e grigio chiaro

colore antracite:

singolo colore

colore olivia:

miscele di colore verde, grigio chiaro e nero

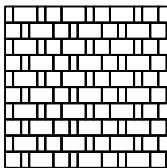
Per ottenere una superficie con un aspetto omogeneo, se si utilizzano blocchetti con colorazione ambra e grigio perla, occorrerebbe disporre di una superficie minima di 30 m².

Si consiglia di scegliere i blocchetti da diverse palette.

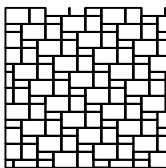
La superficie dei blocchetti FRIEDA® FORMATO è strutturata.

I blocchetti perimetrali di completamento indicati negli esempi di campionatura di posa, si ottengono dalla fresatura dei formati standard.

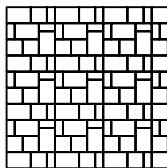
esempio 1

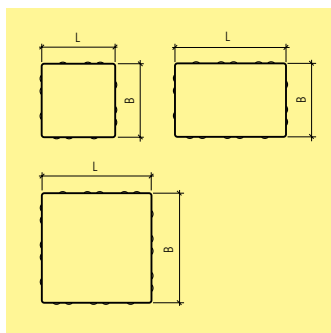


esempio 2



esempio 3





Art.-Nr.	HW	L cm	H cm	M m ² /pal	G kg/m ²	CHF/m ²
grigio ombreggiato, liscio, leggermente smussato						
136342	JK 21	15 – 22.5	6	6.10	130	53.00
vanille ombreggiato, liscio, leggermente smussato						
136264	JK 21	15 – 22.5	6	6.10	130	53.00
grigio-glimmer, liscio, leggermente smussato						
117275	JK 21	15 – 22.5	6	6.10	130	66.00
nero-glimmer, liscio, leggermente smussato						
104973	JK 21	15 – 22.5	6	6.10	130	66.00

Dichiarazione di conformità secondo norme SN EN 1338.

I blocchetti VEGAS vengono forniti unicamente con dimensioni mischiate fra loro, non è quindi possibile ottenerli nelle singole dimensioni. La quantità minima ottenibile è di uno strato = 0.61 m².

Quantità per strato e paletta:

15x15 cm: 6 pz./strato; 60 pz./pal.

15x22.5 cm: 8 pz./strato; 80 pz./pal.

22.5x22.5 cm: 4 pz./strato; 40 pz./pal.

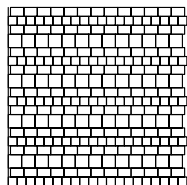
Le dimensioni dei blocchetti VEGAS sono modulari.

I giunti tra i blocchetti VEGAS vanno riempiti con sabbia (0-2/0-4 mm).

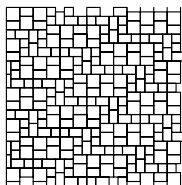
I prodotti VEGAS vengono idrofugati, ottenendo così una superficie meno sporchevole.

Indicazioni concernenti i tipi di struttura, colori ed effluorescenze vedi prescrizioni tecniche per prodotti in beton.

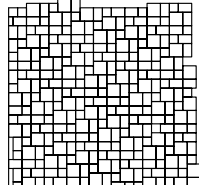
esempio di posa 1



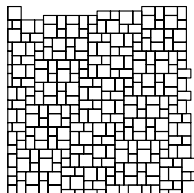
esempio di posa 2



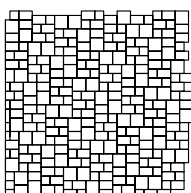
esempio di posa 3



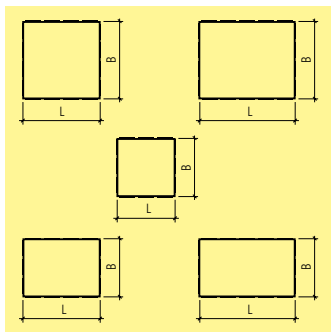
esempio di posa 4



esempio di posa 5



A partire da 45 cm il modulo può essere ampliato ogni 15 cm.



Art.-Nr.	HW	L cm	H cm	M m ² /pal	G kg/m ²	CHF/m ²
grigio antracite, levigato, spigoli vivi, con nocche						
115780	JK 99	19.5 – 32.5	8	8.4	180	68.50
mare, levigato, spigoli vivi, con nocche						
103033	JK 99	19.5 – 32.5	8	8.4	180	68.50

Dichiarazione di conformità secondo norme SN EN 1338.

Termine di consegna su richiesta. I blocchetti TOLEDO SKY vengono forniti in strati con i diversi moduli mischiati fra loro. Essi non sono quindi ottenibili separatamente nei singoli formati.

La quantità minima è uno strato: 1 strato (1.05 m²)

Uno strato è composto da:

- 1 pz.: 32.5 x 26 cm
- 2 pz.: 26 x 26 cm
- 4 pz.: 32.5 x 19.5 cm
- 6 pz.: 26 x 19.5 cm
- 7 pz.: 19.5 x 19.5 cm

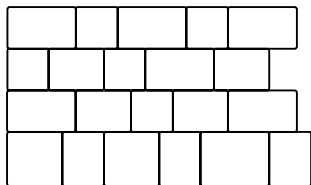
colore grigio antracite:

miscele di colore grigio e antracite

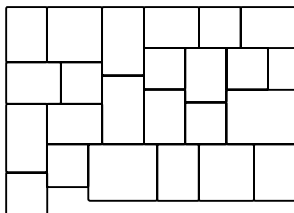
colore mare:

miscele di colore grigio-beige, nero, marrone e conchiglia.

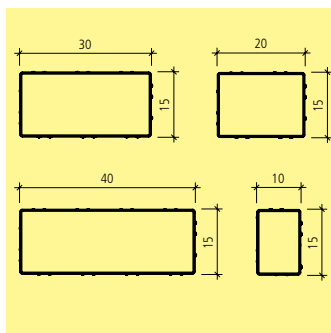
Per ottenere una superficie con un aspetto omogeneo, se si utilizzano blocchetti con colorazione diversa, occorrerebbe disporre di una superficie minima di 30 m². Se la posa viene eseguita con blocchetti su palette FFS, si consiglia di scegliere i blocchetti da diverse palette.



Esempio di posa 1
Posa a file, lastre di completamento da tagliare



Esempio di posa 2
Posa mista, lastre di completamento da tagliare



Art.-Nr.	HW	L cm	B cm	H cm	M m ² /strato	M m ² /Pal.	G kg/m ²	CHF/m ²
grigio, liscio, fino smussato								
110152	JF 73	20–40	15	8	0.75	6	180	44.00
118832	JF 73	10	15	8			180	44.00
antracite liscio, fino smussato								
108672	JF 73	20–40	15	8	0.75	6	180	48.10
139398	JF 73	10	15	8			180	48.10
bruno terra, liscio, fino smussato								
131596	JF 73	20–40	15	8	0.75	6	180	48.10
126980	JF 73	10	15	8			180	48.10
giallo grano, liscio, fino smussato								
116522	JF 73	20–40	15	8	0.75	6	180	48.10
134231	JF 73	10	15	8			180	48.10

I blocchetti Raina L 20 – 40 cm vengono forniti unicamente con dimensioni mischiate fra loro, non è quindi possibile ottenerli nelle singole dimensioni.

La quantità minima ottenibile è di uno strato = 0.75 m²

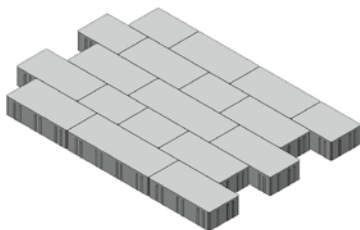
Quantità per strato:

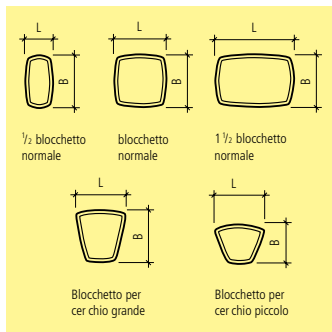
6 pz: 20 x 15 cm

10 pz: 30 x 15 cm

2 pz: 40 x 15 cm

I blocchetti RAINA 10 x 15 cm si possono avere anche singolarmente
Indicazioni concernenti i tipi di struttura, colori ed effluorescenze vedi prescrizioni tecniche per prodotti in beton.





Art.-Nr.	HW	Descr.	L cm	B cm	H cm	M m ² /pal	M pz./m ²	G kg/m ²	CHF/m ²
grigio, liscio, smussato, H 6 cm									
135603	JF	73 normale	11.5	11.5	6	8	75	130	36.40
126281	JF	73 1 1/2 normale	17.2	11.5	6	8.4	50	130	36.40
104611	JF	73 1/2 normale	11.5	5.7	6	3.6	150	130	53.00
118468	JF	73 centrale piccolo	11.2	8.6	6		90	130	53.00
113327	JF	73 centrale grande	11.2	11.5	6		80	130	53.00
bruno terra, liscio, smussato, H 6 cm									
111158	JF	73 normale	11.5	11.5	6	8	75	130	42.00
139782	JF	73 1 1/2 normale	17.2	11.5	6	8.4	50	130	42.00
127417	JF	73 1/2 normale	11.5	5.7	6	3.6	150	130	60.50
113652	JF	73 centrale piccolo	11.2	8.6	6		90	130	60.50
117534	JF	73 centrale grande	11.2	11.5	6		80	130	60.50
antracite, liscio, smussato, H 6 cm									
128903	JF	73 normale	11.5	11.5	6	8	75	130	42.00
127256	JF	73 1 1/2 normale	17.2	11.5	6	8.4	50	130	42.00
130625	JF	73 1/2 normale	11.5	5.7	6	3.6	150	130	60.50
103918	JF	73 centrale piccolo	11.2	8.6	6		90	130	60.50
102111	JF	73 centrale grande	11.2	11.5	6		80	130	60.50

Dichiarazione di conformità secondo norme SN EN 1338.

Con i blocchetti della linea PIAZZA è possibile eseguire dei cerchi.

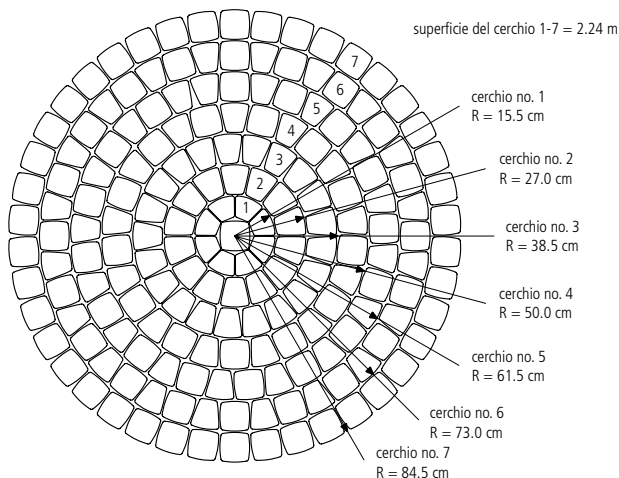
Per le varianti di posa vedi la documentazione specifica per blocchetti PIAZZA.

Indicazioni concernenti i tipi di struttura, colori ed effluorescenze vedi prescrizioni tecniche per prodotti in beton.

Fabbisogno per posa a cerchio

I dati sotto riportati sono riferiti ad una posa con giunti minimi.

Il fabbisogno di blocchetti dipende dal tipo di esecuzione desiderato.



anello Nr.	diametro D cm	superficie per anello A m ²	superficie totale A m ²	blocch. picc. circ. x anello pz.	totale blocch. picc. circ. pz.	blocch. grande circ. x anello pz.	totale blocch. grande circ. pz.	blocch. normale x anello pz.	totale blocch. normali pz.
1	31	0.07	0.07	8	8	-	-	1	1
2	54	0.15	0.22	-	8	14	14	-	1
3	77	0.25	0.47	-	8	21	35	-	1
4	100	0.32	0.79	-	8	13	48	13	14
5	123	0.40	1.19	-	8	17	65	16	30
6	146	0.49	1.68	-	8	20	85	20	50
7	169	0.56	2.24	-	8	-	85	42	92

A partire dall'anello no. 7 vengono utilizzati solo blocchetti normali.

A partire dall'anello no. 10 possono essere utilizzati anche i blocchetti 1 ½ in verticale.

Occorre considerare che la posa dei blocchetti grandi comporta giunti più ampi.

Indicazioni tecniche per pavimentazioni con blocchetti

Nella nostra documentazione «indicazioni tecniche di posa» potete trovare ulteriori indicazioni specifiche per le pavimentazioni drenanti ecologiche.

Campi di impiego per pavimentazioni ecologiche per zone carrozzabili

Per ottenere pavimentazioni carrozzabili la posa deve essere eseguita esclusivamente con disposizione sfalzata

Pavimentazioni carrozzabili per auto (T1, traffico leggero)**Elementi grigliati, blocchetti drenanti e per inserimento vegetazione**

Autobloccanti con spessore ≥ 6 cm.

Blocchetti con nocche distanziatrici > 6 cm (impiego limitato in caso di forti pendenze o curve).

Elementi grigliati

Con spessore ≥ 8 cm.

Pavimentazioni per auto e autocarri leggeri (T2 traffico leggero)**Elementi grigliati, blocchetti drenanti e per inserimento vegetazione**

Autobloccanti con spessore ≥ 8 cm.

Blocchetti con nocche distanziatrici > 8 cm (impiego limitato).

Blocchetti drenanti Fino

I blocchetti drenanti Fino permettono all'acqua di penetrare attraverso la superficie porosa.

Questi tipi di blocchetti presentano una minore resistenza alla compressione.

I blocchetti drenanti Fino permettono il passaggio dell'acqua e aria e sono resistenti al gelo ma non ai sali da disgelo. Durante la posa dei blocchetti drenanti i giunti devono essere riempiti con splitt fine da 1–2 mm./ 2–4 mm.

Per pavimentazioni soggette a forte traffico vanno scelti blocchetti con forme quadrate o rettangolari e posati sfalzati.

ZP

Zone pedonabili, viali, balconi e terrazze
> spessore 6 cm.

T1

Superfici percorse da automezzi come entrate abitazioni e piazzali
> 6 cm impiego limitato
> 8 cm idoneo

T2

Superfici sottoposte a traffico leggero (es. autocarro immondizia e traslochi)
> 6 cm non sono idonee
> 8 cm impiego limitato

Elementi grigliati carrozzabili per auto

Spessore ≥ 10 cm.

Elementi carrozzabili per autocarri

Spessore ≥ 12 cm.

Tolleranze nelle dimensioni

Durante il processo di fabbricazione di blocchetti per pavimentazione si verificano delle usure nelle forme d'acciaio che causano inevitabilmente delle differenze di dimensioni. Queste tolleranze non superano comunque quelle indicate dalle Norme SIA 246.508 (SN EN 1338:2003).

Con spessore < 10 cm : lunghezza \pm 2 mm, larghezza \pm 2 mm, spessore \pm 3 mm.

Con spessore > 10 cm : lunghezza \pm 3 mm, larghezza \pm 3 mm, spessore \pm 4 mm.

- ◆ al fine di compensare queste tolleranze è indispensabile osservare le prescrizioni di esecuzione per quanto concerne lo strato di fondazione ed i giunti.
- ◆ Le nostre indicazioni di dimensioni sono modulari. Nel caso di pianificazione, calcolo del fabbisogno e posa, occorre considerare il fattore tolleranze.

Sottofondo

Il sottofondo deve essere il più possibile drenante, per questo motivo non dovrebbe essere sigillato più di quel tanto. Il sottofondo deve indicare un valore di drenaggio minimo di :

- ◆ $k > 5 \cdot 10^{-6}$ m/s (meglio $k > 1 \cdot 10^{-5}$ m/s)
- ◆ La distanza dal piano finito alla falda freatica deve essere di almeno 1 m.

Strato di fondazione

- ◆ Il dimensionamento dello strato di fondazione deve essere eseguito come da

direttive VSS. I dati riferiti agli spessori, indicati nelle nostre documentazioni tecniche per pavimentazioni sono da considerarsi quali valori indicativi.

- ◆ Lo strato di fondazione deve indicare un valore di drenaggio minimo di : $k > 2 \cdot 10^{-5}$ m/s
- ◆ Le ineguaglianze dello strato di fondazione dei blocchetti non deve superare 2 cm misurati con una staggia da 4 m.

Letto di posa

- ◆ Lo spessore del letto di posa deve essere compreso tra un minimo di 3 e massimo 5 cm.
- ◆ Il letto di posa deve essere livellato perfettamente prima della posa dei blocchetti.
- ◆ Il letto di posa deve indicare un valore di drenaggio minimo di : $k > 2 \cdot 10^{-5}$ m/s

Giunti

- ◆ Per una superficie drenante vengono considerati unicamente giunti non leganti.
- ◆ I giunti tra i blocchetti devono indicare un valore di drenaggio minimo di : $k > 5 \cdot 10^{-5}$ m/s

Riempimento giunti/vibratura

- ◆ Prima di procedere alla vibratura occorre riempire i giunti con apposito materiale dopodiché è da pulire tutta la superficie.

- ◆ Non utilizzare rulli vibranti.
- ◆ Sono consigliabili vibratori per superfici piane che non superino una forza di 20 kN.
- ◆ Danni alla superficie possono essere evitati applicando una copertura in gomma sul piano della lastra vibrante.

Costruzione di una pavimentazione drenante

Giunti allargati

I giunti possono essere eseguiti sia per la crescita di erba che riempiti con pietrisco. La resa di drenaggio può variare in funzione del tipo di blocchetto, sistema di posa e materiale di riempimento. La crescita di erba nei giunti limita il drenaggio nel tempo.

Blocchetti con nocche distanziatrici integrate

Giunti erbosi

Indicazioni sull'impiego esatto dei diversi tipi di blocchetti li troverete nell'apposito prospetto speciale dei prodotti. Materiale per giunti : drenaggio tramite apertura (elementi grigliati).

Giunti con pietrisco

Se i giunti vengono riempiti con pietrisco si ottiene un drenaggio ottimale. Indicazioni sull'impiego esatto dei diversi tipi di blocchetti li troverete nell'apposito prospetto speciale dei prodotti. Materiale per giunti : Pietrisco Ø 1–2 o 2–4 mm, drenante.

Drenaggio tramite aperture (elementi grigliati)

Materiale per giunti : Il riempimento dei giunti deve essere eseguito in 2 fasi :

1. Fase

Inserire pietrisco Ø 2–4 o 4–8 mm fino a metà altezza dei blocchetti, pulire la superficie, vibrare.

2. Fase

Riempire con una miscela terriccio/sabbia, in seguito seminare e concimare.

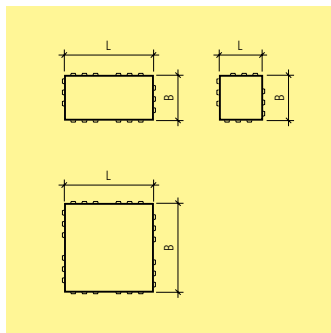
Variante: Se non è desiderato il riempimento con terra vegetale, gli elementi grigliati possono essere riempiti anche solo con pietrisco Ø 2–4 o 4–8 mm, aumentando così la resa drenante.

Blocchetti con struttura drenante

- ◆ I blocchetti con struttura drenante sono resistenti al gelo, ma non al sale. Durante il periodo invernale si può quindi utilizzare unicamente pietrisco o sabbia, ma non sale antigelo.

Indicazioni sull'impiego esatto dei diversi tipi di blocchetti li troverete nell'apposito prospetto speciale dei prodotti.

I blocchetti drenanti sono da ritenersi limitatamente carrozzabili. Per ottenere una pavimentazione carrozzabile si devono riempire i giunti con sabbia fine Ø 1–2 o 2–4 mm. Per altri tipi di impiego i giunti non devono essere riempiti. Maggiori informazioni le trovate sulla nostra documentazione specifica.



Art.-Nr.	HW	L cm	B cm	H cm	M m ² /pal	M pz./m ²	G kg/m ²	CHF/m ²
grigio, poroso, fino, smussato, con nocche leganti, H 6 cm								
125183	JD 21, 73	12.5	12.5	6	8.44	64	126	27.00
109176	JD 21, 73	25	12.5	6	9.38	32	126	27.00
133373	JD 21, 73	25	25	6	9.38	16	126	27.00
antracite, poroso, fino, smussato, con nocche leganti, H 6 cm								
115867	JD 21, 73	12.5	12.5	6	8.44	64	126	31.90
118066	JD 21, 73	25	12.5	6	9.38	32	126	31.90
121139	JD 21, 73	25	25	6	9.38	16	126	31.90
nero, poroso, fino, smussato, con nocche leganti, H 6 cm								
110989	JD 21	25	25	6	9.38	16	126	33.30
grigio, poroso, fino, smussato, con nocche leganti, H 8 cm								
104782	JD 21, 73	12.5	12.5	8	6.75	64	165	32.70
134595	JD 21, 73	25	12.5	8	7.5	32	165	32.70
138119	JD 21, 73	25	25	8	7.5	16	165	32.70
antracite, poroso, fino, smussato, con nocche leganti, H 8 cm								
104981	JD 21, 73	12.5	12.5	8	6.75	64	165	38.70
117288	JD 21, 73	25	12.5	8	7.5	32	165	38.70
119089	JD 21, 73	25	25	8	7.5	16	165	38.70
nero, poroso, fino, smussato, con nocche leganti, H 8 cm								
108812	JD 21	25	25	8	7.5	16	165	40.10

I blocchetti drenanti CARENA® con colorazione nero, vengono prodotti su ordinazione a partire da 100 m².

Spessore 8 cm colorazione antracite su ordinazione.

Fino: strato superficiale con materiale fine.

I blocchetti drenanti permettono il passaggio di acqua e aria e sono resistenti al gelo. Essi non sono indicati contro i sali da disgelo.

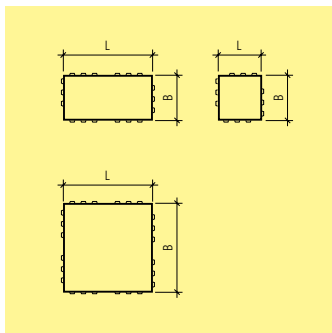
I blocchetti drenanti vengono considerati carrozzabili limitatamente (vedi Art. no. J4000), con spessore 6 cm secondo T1 (traffico molto leggero) e con spessore 8 cm secondo T2 (traffico leggero).

In caso di impiego di blocchetti drenanti per pavimentazioni carrozzabili, i giunti tra i blocchetti devono essere riempiti con graniglia fine (1-2 mm o 2 - 4 mm).

Su ordinazione, può essere eseguita la disposizione su palette per poter eseguire la posa a macchina. Per ottenere pavimentazioni con un'esecuzione a regola d'arte, i blocchetti devono essere posati con disposizione sfalzata.

Capacità di drenaggio, situazione iniziale ca. 6100 l_s-ha.

Varianti di posa a macchina vedi capitolo "posa a macchina" (J0000).



Art.-Nr.	HW	L cm	B cm	H cm	M m ² /Pal.	M pz./m ²	G kg/m ²	CHF/m ²
bianco-nero, poroso, fino smussato, con nocche leganti, H 6 cm								
126705	JD 21	12.5	12.5	6	8.44	64	133	43.30
124600	JD 21	25	12.5	6	9.38	32	133	43.30
136289	JD 21	25	25	6	9.38	16	133	43.30

Fino: strato superficiale con materiale fine.

I blocchetti drenanti permettono il passaggio di acqua e aria e sono resistenti al gelo.

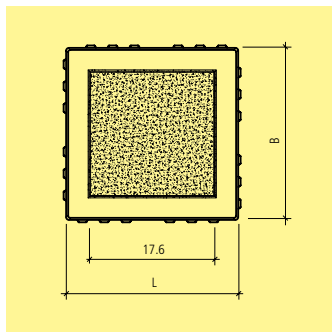
I blocchetti drenanti vengono considerati carrozzabili limitatamente (vedi Art. no. J4000), con spessore 6 cm secondo T1 (traffico molto leggero).

In caso di impiego di blocchetti drenanti per pavimentazioni carrozzabili, i giunti tra i blocchetti devono essere riempiti con graniglia fine (1-2 mm o 2-4 mm).

Su ordinazione, può essere eseguita la disposizione su palette per poter eseguire la posa a macchina. Per ottenere pavimentazioni con un'esecuzione a regola d'arte, i blocchetti devono essere posati con disposizione sfalzata.

Capacità di drenaggio, situazione iniziale ca. 3000 l/s ha.

Varianti di posa a macchina vedi capitolo "posa a macchina" (J0000).



Art.-Nr.	HW	L cm	B cm	H cm	M m ² /pal	M pz./m ²	G kg/m ²	CHF/m ²
grigio, poroso, con inserto, smussato, con nocche leganti, H 8 cm								
125791	JF 21	25	25	8	7.5	16	165	71.00

Termine su richiesta.

I blocchetti drenanti permettono il passaggio di acqua e aria e sono resistenti al gelo. Essi non sono indicati contro i sali da disgelo.

I blocchetti drenanti vengono considerati carrozzabili, con spessore 6 cm secondo T1 (traffico molto leggero) e con spessore 8 cm secondo T2 (traffico leggero) (vedi Art. no. J4000).

I giunti tra i blocchetti devono essere riempiti con graniglia fine 1 - 2 mm oppure 2 - 4 mm.

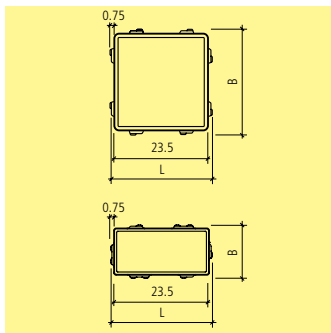
Raccomandiamo di osservare una pendenza in posa di max 20%.

Su ordinazione, può essere eseguita la disposizione su palette per poter eseguire la posa a macchina.

Per ottenere pavimentazioni carrozzabili i blocchetti devono essere posati sfalzati.

Capacità di drenaggio, situazione iniziale ca. 645 l/s·ha (misurazione senza considerare i giunti).

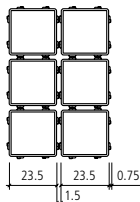
Varianti di posa a macchina vedi capitolo "posa a macchina" (J0000).



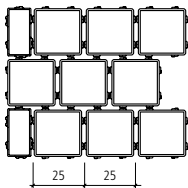
Art.-Nr.	HW	L cm	B cm	H cm	M m ² /pal	M pz./m ²	G kg/m ²	CHF/m ²
grigio, liscio, smussato, con nocche, H 8 cm								
137617	JD 73, 21	25	25	8	7.5	16	170	32.90
139546	JD 73, 21	25	12.5	8	7.5	32	170	32.90
antracite, liscio, smussato, con nocche, H 8 cm								
131419	JD 73, 21	25	25	8	7.5	16	170	38.70
139203	JD 73, 21	25	12.5	8	7.5	32	170	38.70

Dichiarazione di conformità secondo norme SN EN 1338.

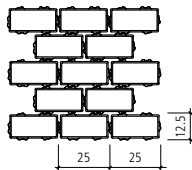
Parte dei giunti 9 %. Capacità di drenaggio con giunti riempiti con ghiaietto, situazione iniziale ca. 5400 l_s/ha. Combinabile con i prodotti della linea CARENA. Nel caso di posa a macchina, al momento dell'ordinazione occorre indicare il tipo di disposizione desiderato. Indicazioni concernenti la struttura, colorazioni ed effluorescenze vedi indicazioni tecniche per prodotti in beton.

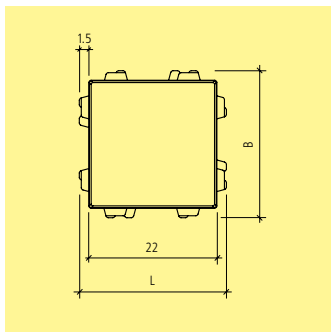


esempio con posa incrociata



esempio con posa sfalzata

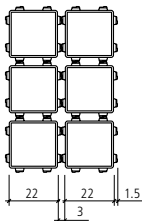




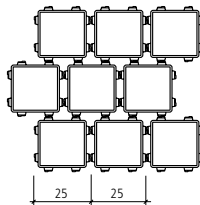
Art.-Nr.	HW		L cm	B cm	H cm	M m ² /pal	M pz./m ²	G kg/m ²	CHF/m ²
grigio, liscio, smussato, con nocche, H 8 cm									
101230	JD	11	25	25	8	6	16	152	44.80
126116	JD	11	per posa sfalzata	25	25	8	4.5	16	46.10
antracite, liscio, smussato, con nocche, H 8 cm									
125984	JD	11	25	25	8	6	16	152	53.00
116573	JD	11	per posa sfalzata	25	25	8	4.5	16	55.50

Dichiarazione di conformità secondo norme SN EN 1338.

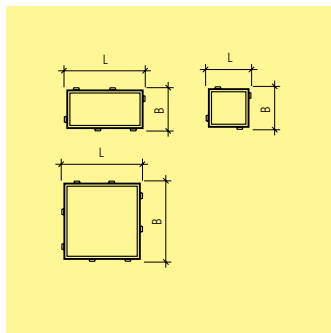
Parte dei giunti 18%. Capacità di drenaggio con giunti con vegetazione, situazione iniziale ca. 1250 l_s/ha. Combinabile con i prodotti della linea CARENA. Nel caso di posa a macchina, al momento dell'ordinazione occorre indicare il tipo di disposizione desiderato. Indicazioni concernenti tipi di struttura, colori ed effluorescenze vedi prescrizioni tecniche per prodotti in beton.



esempio con posa incrociata



esempio con posa sfalzata



Art.-Nr.	HW	L cm	B cm	H cm	M m ² /pal	M pz./m ²	G kg/m ²	CHF/m ²
grigio, poroso, fino, smussato, con nocche leganti, H 6 cm								
123541	JD 21, 73	10	10	6	9.6	100	126	27.00
100536	JD 21, 73	20	10	6	9.6	50	126	27.00
103495	JD 21, 73	20	20	6	9.6	25	126	27.00
grigio, poroso, fino, smussato, con nocche leganti, H 8 cm								
139352	JD 21	10	10	8	7.68	100	165	32.70
129673	JD 21	20	10	8	7.68	50	165	32.70
132360	JD 21	20	20	8	7.68	25	165	32.70
antracite, poroso, fino, smussato, con nocche leganti, H 6 cm								
126846	JD 21, 73	10	10	6	9.6	100	126	31.90
139579	JD 21, 73	20	10	6	9.6	50	126	31.90
124947	JD 21, 73	20	20	6	9.6	25	126	31.90
antracite, poroso, fino, smussato, con nocche leganti, H 8 cm								
114441	JD 21	20	10	8	7.68	50	165	38.70
132401	JD 21	20	20	8	7.68	25	165	38.70

Fino: strato superficiale con materiale fine.

I blocchetti drenanti permettono il passaggio di acqua e aria e sono resistenti al gelo. Essi non sono indicati contro i sali da disgelo.

I blocchetti drenanti vengono considerati carrozzabili limitatamente (vedi Art. no. J4000), con spessore 6 cm secondo T1 (traffico molto leggero) e con spessore 8 cm secondo T2 (traffico leggero).

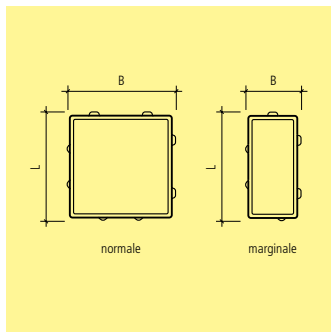
In caso di impiego di blocchetti drenanti per pavimentazioni carrozzabili, i giunti tra i blocchetti devono essere riempiti con graniglia fine (1-2 mm o 2 - 4 mm).

Su ordinazione, può essere eseguita la disposizione su palette per poter eseguire la posa a macchina.

Per ottenere pavimentazioni carrozzabili i blocchetti devono essere posati sfalzati.

Capacità di drenaggio, situazione iniziale ca. 6100 $\frac{1}{s}$ -ha.

Indicazioni concernenti tipi di struttura, colori ed effluorescenze vedi prescrizioni tecniche per prodotti in beton.



Art.-Nr.	HW	Descr.	L cm	B cm	H cm	M m ² /pal	M pz./m ²	G kg/m ²	CHF/m ²
grigio, leggermente smussato, con nocche leganti, H 6 cm									
109991	JD 21	normale	20	20	6	9.6	25	125	27.00
104737	JD 21	marginale	20	10	6	9.6		120	27.00
antracite, leggermente smussato, con nocche leganti, H 6 cm									
139292	JD 21	normale	20	20	6	9.6	25	125	31.90
113278	JD 21	marginale	20	10	6	9.6		120	31.90
grigio, leggermente smussato, con nocche leganti, H 8 cm									
117611	JD 21	normale	20	20	8	7.68	25	165	32.90
123985	JD 21	marginale	20	10	8	7.68		154	32.90
antracite, leggermente smussato, con nocche leganti, H 8 cm									
102504	JD 21	normale	20	20	8	7.68	25	165	38.70
135765	JD 21	marginale	20	10	8	7.68		154	38.70

Dichiarazione di conformità secondo norme SN EN 1338.

Parte dei giunti 6.2 %. Capacità di drenaggio con giunti riempiti con ghiaietto, situazione iniziale ca. 3300 $\frac{1}{s}$ -ha.

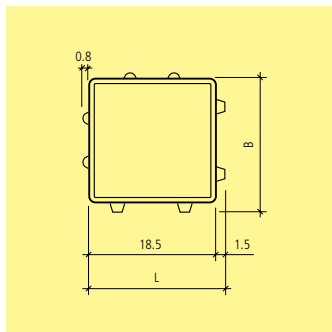
Nocche 8 mm.

Nel caso di pavimentazioni carrozzabili, i giunti tra i blocchetti devono essere riempiti con Split 2-4 mm.

Per ottenere pavimentazioni carrozzabili i blocchetti devono essere posati sfalzati.

Indicazioni concernenti la struttura, colorazioni ed effluorescenze vedi indicazioni tecniche per prodotti in beton.

Combinabile con i prodotti della linea CLASSIC, soltanto per delimitazioni e bordi.



Art.-Nr.	HW	L cm	B cm	H cm	M m ² /pal	M pz./m ²	G kg/m ²	CHF/m ²
grigio, smussato, con nocche leganti, H 8 cm								
112007	JD 21,73	20	20	8	7.68	25	161	32.90
antracite, smussato, con nocche leganti, H 8 cm								
118207	JD 21,73	20	20	8	7.68	25	161	38.70

Dichiarazione di conformità secondo norme SN EN 1338.

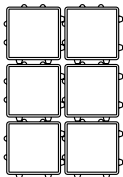
Parte dei giunti 11 %.

Capacità di drenaggio con giunti riempiti con ghiaietto, situazione iniziale ca. 6600 l_s-ha.

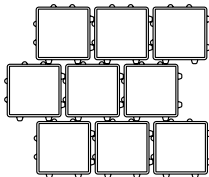
Combinabile con i prodotti della linea CLASSIC®.

Varianti di posa a macchina vedi capitolo "posa a macchina" (J0000).

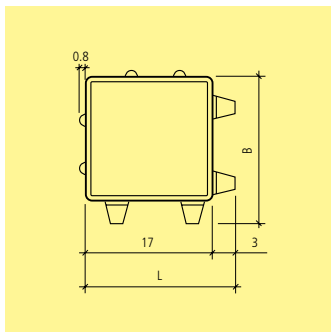
Indicazioni concernenti la struttura, colorazioni ed effluorescenze vedi indicazioni tecniche per prodotti in beton.



esempio con
posa incrociata



esempio con
posa sfalzata



Art.-Nr.	HW	L cm	B cm	H cm	M m ² /pal	M pz./m ²	G kg/m ²	CHF/m ²
grigio, smussato, con nocche leganti, H 8 cm								
108867	JD 73	20	20	8	7.68	25	145	32.90
antracite, smussato, con nocche leganti, H 8 cm								
102661	JD 73	20	20	8	7.68	25	145	38.70

Dichiarazione di conformità secondo norme SN EN 1338.

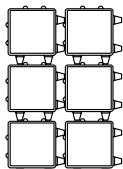
Parte dei giunti 20 %.

Capacità di drenaggio con giunti con vegetazione, situazione iniziale ca. 1350 1/3-ha.

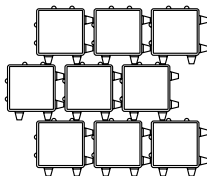
Combinabile con i prodotti della linea CLASSIC®.

Varianti di posa a macchina vedi capitolo "posa a macchina" (J0000).

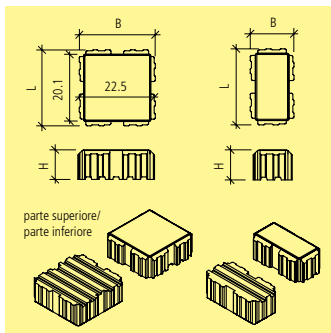
Indicazioni concernenti tipi di struttura, colori ed effluorescenze vedi prescrizioni tecniche per prodotti in beton.



esempio con
posa incrociata



esempio con
posa sfalzata



Art.-Nr.	HW	L cm	B cm	H cm	M m ² /pal	M pz./m ²	G kg/m ²	CHF/m ²
grigio, liscio, smussato, con nocche								
118618	JD 21	22.5	22.5	10.8	5.46	19.8	218	43.20
128277	JD 21	22.5	11.25	10.8	6.06		218	43.20
antracite, liscio, smussato, con nocche								
118382	JD 21	22.5	22.5	10.8	5.46	19.8	218	50.00
101867	JD 21	22.5	11.25	10.8	6.06		218	50.00

Dichiarazione di conformità secondo norme SN EN 1338.

Gli articoli 118618 e 118382 sono ottenibili su paletta solo con disposizione sfalzata.

I blocchetti VS 5® possiedono un sistema antispostamento sui cinque lati.

Le scanalature situate sul lato inferiore dei blocchetti offrono un'ottima aderenza sul piano di posa. Il sistema di antiscorrimento assorbe le forze sia verticali che orizzontali. La profilatura sul lato inferiore dei blocchetti dovrebbe seguire la direzione parallelamente a quella di marcia, in maniera da impedire una forza di pressione contro il cordolo stradale.

Lo spessore del piano di posa deve essere di almeno 4 cm.

Rullo vibratore : peso d'esercizio 200-600 kg. Forza centrifuga 30-60 kN.

Con nocche da 12 mm si ottiene una superficie di drenaggio di ca. 10%.

Capacità di drenaggio con giunti riempiti con ghiaietto, situazione iniziale ca. 6000 l/5-ha.

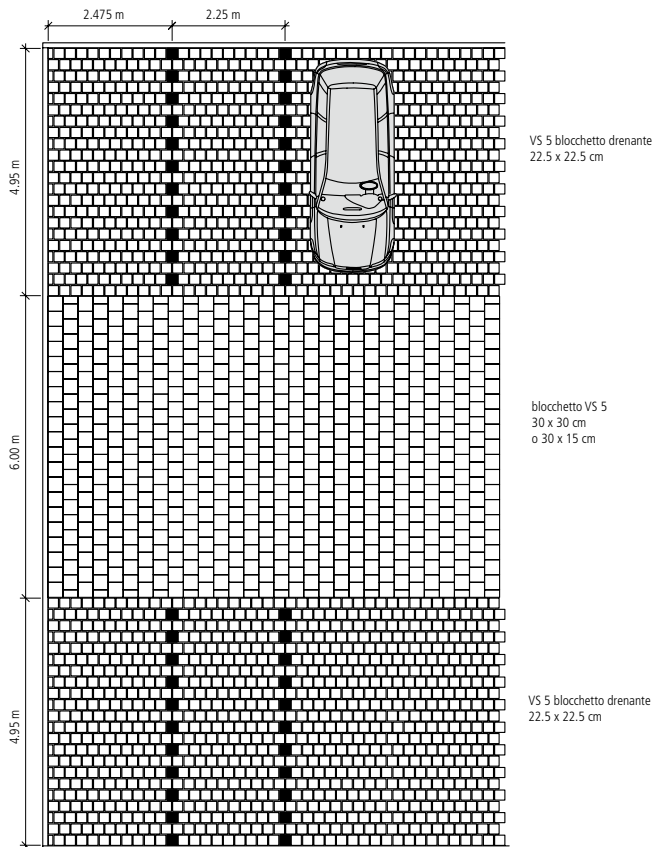
I blocchetti marginali vanno utilizzati solo per completamento contro i cordoli.

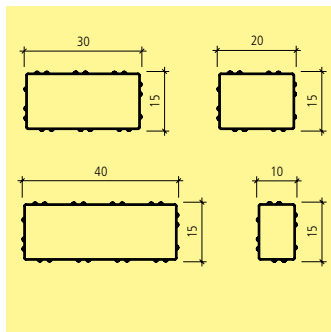
Varianti di posa a macchina vedi capitolo "posa a macchina" (J0000).

I blocchetti VS 5® per traffico pesante sono combinabili con i blocchetti VS 5® Art. no. J0016.

Indicazioni concernenti i tipi di struttura, colori ed effluorescenze vedi prescrizioni tecniche per prodotti in beton.

Esempio di parcheggio





Art.-Nr.	HW	L cm	B cm	H cm	M m ² /strato	M m ² /Pal.	G kg/m ²	CHF/m ²
grigio, liscio, fino smussato, con nocche 6 mm								
133660	JF 73	20 – 40	15	8	0.75	6	170	44.00
100175	JF 73	10	15	8			170	44.00
antracite liscio, fino smussato, con nocche 6 mm								
136294	JF 73	20 – 40	15	8	0.75	6	170	48.10
110813	JF 73	10	15	8			170	48.10
bruno terra, liscio, fino smussato, con nocche 6 mm								
134782	JF 73	20 – 40	15	8	0.75	6	170	48.10
115815	JF 73	10	15	8			170	48.10

Superficie dei giunti : 5 % Capacità di drenaggio con giunti riempiti con ghiaietto, situazione iniziale ca. 2000 l/s ha.

I blocchetti drenanti RAINA DRAIN devono venir fugati con Splitt (2 - 4 mm)

I blocchetti drenanti RAINA DRAIN L 20 - 40 cm vengono forniti unicamente con dimensioni mischiate fra loro, non è quindi possibile ottenerli nelle singole dimensioni.

La quantità minima ottenibile è di uno strato = 0.75 m²

Quantità per strato :

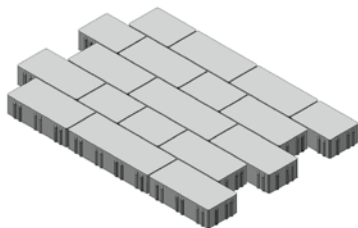
6 pz : 20 x 15 cm

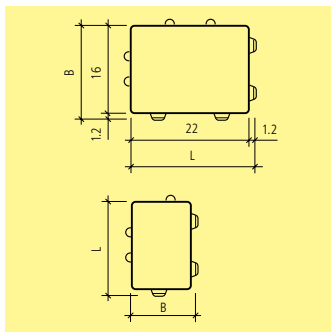
10 pz : 30 x 15 cm

2 pz : 40 x 15 cm

I blocchetti RAINA DRAIN drenante 10 x 15 cm si possono ottenere anche singolarmente
Indicazioni concernenti i tipi di struttura, colori ed effluorescenze vedi prescrizioni tecniche per prodotti in beton.

Varianti di posa a macchina vedi capitolo "posa a macchina" (J0000).





Art.-Nr.	HW	tipo	L cm	B cm	H cm	M m ² /pal	M pz./m ²	G kg/m ²	CHF/m ²	
grigio, spigoli spaccati, con nocche leganti, H 7 cm										
112248	JD	21	normale	23.2	17.2	7	8	25	149	53.00
128215	JD	21	mezzo	17.2	11.6	7	8		149	53.00
antracite, spigoli spaccati, con nocche leganti, H 7 cm										
112651	JD	21	normale	23.2	17.2	7	8	25	149	59.50
100920	JD	21	mezzo	17.2	11.6	7	8		149	59.50
porfido, spigoli spaccati, con nocche leganti, H 7 cm										
136624	JD	21	normale	23.2	17.2	7	8	25	149	59.50
123548	JD	21	mezzo	17.2	11.6	7	8		149	59.50

Dichiarazione di conformità secondo norme SN EN 1338.

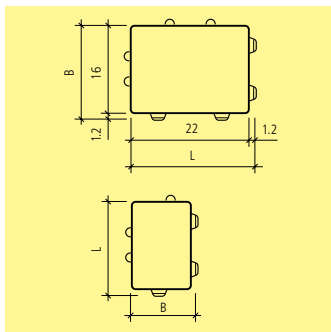
Con nocche distanziatrici da 1.2 cm, superficie dei giunti = 10 %.

Capacità di drenaggio con giunti riempiti con ghiaietto, situazione iniziale ca. 6000 l_s/ha.

I mezzi blocchetti sono da utilizzare solo per il completamento dei bordi.

Varianti di posa a macchina vedi capitolo "posa a macchina" (J0000).

Indicazioni concernenti la struttura, colorazioni ed effluorescenze vedi indicazioni tecniche per prodotti in beton.



Art.-Nr.	HW	Descr.	L cm	B cm	H cm	M m ² /pal	M pz./m ²	G kg/m ²	CHF/m ²
grigio, spigoli vivi, con nocche leganti, H 7 cm									
127966	JD 21	normale	23.2	17.2	7	8	25	149	31.90
127042	JD 21	mezzo	17.2	11.6	7	8		149	31.90
antracite, spigoli vivi, con nocche leganti, H 7 cm									
115893	JD 21	normale	23.2	17.2	7	8	25	149	37.60
119772	JD 21	mezzo	17.2	11.6	7	8		149	37.60
porfido, spigoli vivi, con nocche leganti, H 7 cm									
136664	JD 21	normale	23.2	17.2	7	8	25	149	37.60
103671	JD 21	mezzo	17.2	11.6	7	8		149	37.60

Dichiarazione di conformità secondo norme SN EN 1338.

I blocchetti drenanti TEGULA® SPLITT con colorazione porfido vengono prodotti su ordinazione.

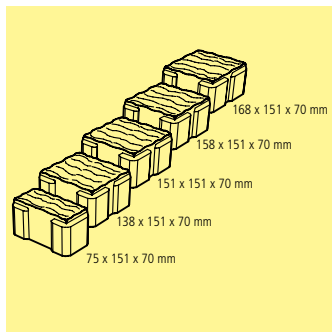
Con nocche da 1.2 cm, parte dei giunti = 10 %.

Capacità di drenaggio con giunti riempiti con ghiaietto, situazione iniziale ca. 6000 l_s/ha.

I mezzi blocchetti sono da utilizzare solo per chiusure contro bordure.

Varianti di posa a macchina vedi capitolo "posa a macchina" (J0000).

Indicazioni concernenti la struttura, colorazioni ed effluorescenze vedi indicazioni tecniche per prodotti in beton.



Art.-Nr.	HW	Descr.	L cm	B cm	H cm	M m ² /strato	M m ² /pal	G kg/m ²	CHF/m ²
grigio perla, strutturato, spigoli spaccati									
121391	JD	21 su palette	13.8 – 16.8	15.1	7	0.95	9.5	140	66.50
ambra, strutturato, spigoli spaccati									
133799	JD	21 su palette	13.8 – 16.8	15.1	7	0.95	9.5	140	66.50
antracite, strutturato, spigoli spaccati									
104688	JD	21 su palette	13.8 – 16.8	15.1	7	0.95	9.5	140	66.50

Dichiarazione di conformità secondo norme SN EN 1338.

I blocchetti FRIEDA® vengono forniti in strati con i diversi moduli mischiati fra loro. Essi non sono quindi ottenibili separatamente nei singoli formati.

Capacità di drenaggio con giunti riempiti con ghiaietto, situazione iniziale ca. 5700/₃-ha.

La quantità minima è uno strato: 0.95 m².

Uno strato è composto da 41 blocchetti :

10 pz.: 168 x 151 x 70 mm

10 pz.: 158 x 151 x 70 mm

9 pz.: 151 x 151 x 70 mm

10 pz.: 138 x 151 x 70 mm

2 pz.: 75 x 151 x 70 mm.

colore grigio perla:

miscelatura di colore grigio chiaro e antracite

colore ambra:

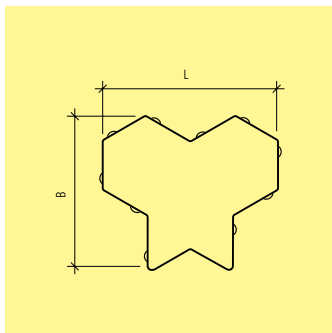
miscelatura di colore giallo, bruno chiaro e grigio chiaro

colore antracite:

singolo colore.

Per ottenere una superficie con un aspetto omogeneo, se si utilizzano blocchetti con colorazione ambra e grigio perla, occorrerebbe disporre di una superficie minima di 30 m².

Se la posa viene eseguita con blocchetti su palette FFS, si consiglia di scegliere i blocchetti da diverse palette.



Art.-Nr.	HW	Descr.	L cm	B cm	H cm	M m ² /pal	M pz./m ²	G kg/m ²	CHF/m ²
grigio, spigoli vivi, con nocche, H 10 cm									
129719	JD 21	normale	19.7	17	10	6.74	38	212	35.30
antracite, spigoli vivi, con nocche, H 10 cm									
117363	JD 21	normale	19.7	17	10	6.74	38	212	43.20
porfido, spigoli vivi, con nocche, H 10 cm									
118336	JD 21	normale	19.7	17	10	6.74	38	212	43.20

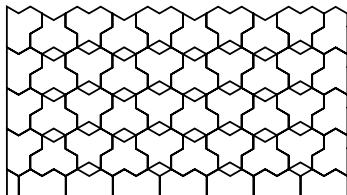
Dichiarazione di conformità secondo norme SN EN 1338.

Il colore antracite e porfido vengono prodotti su ordinazione a partire da 100 m².

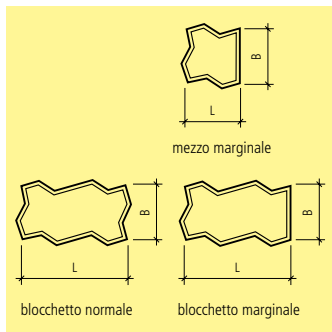
Parte dei giunti 10 %. Capacità di drenaggio con giunti riempiti con ghiaietto, situazione iniziale ca. 6000 l/s-ha. Combinabile con i prodotti della linea SIX SILENTA.

Varianti di posa a macchina vedi capitolo "posa a macchina" (J0000).

Indicazioni concernenti la struttura, colorazioni ed effluorescenze vedi indicazioni tecniche per prodotti in beton.



Quali blocchetti marginali e finali, possono essere utilizzati i blocchetti marginali e finali SIX-SILENTA vedi Art. no. J0034.



Art.-Nr.	HW	Descr.	L cm	B cm	H cm	M m ² /pal	M pz./m ²	G kg/m ²	CHF/m ²
grigio, poroso, fino, smussato, con nocche, H 6 cm									
117286	JD	73 normale	22.5	11.25	6.2	8.75	40	126	29.60
129009	JD	73 marginale	22.5	11.25	6.2	8.75		126	35.70
125678	JD	73 mezzo marginale	11.25	11.25	6.2	8.75		126	35.70
grigio, poroso, fino, smussato, con nocche, H 8 cm									
132906	JD	73 normale	22.5	11.25	8	7	40	165	35.40

Fino: strato superficiale con materiale fine.

I blocchetti drenanti permettono il passaggio di acqua e aria e sono resistenti al gelo. Essi non sono indicati contro i sali da disgelo.

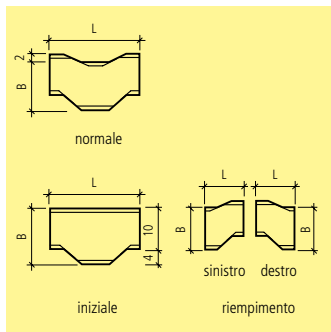
I blocchetti drenanti vengono considerati carrozzabili limitatamente (vedi Art. no. J4000), con spessore 6 cm secondo T1 (traffico molto leggero) e con spessore 8 cm secondo T2 (traffico leggero).

In caso di impiego di blocchetti drenanti per pavimentazioni carrozzabili, i giunti tra i blocchetti devono essere riempiti con graniglia fine (1-2 mm o 2 - 4 mm). Ottenibili fino a esaurimento scorte.

Capacità di drenaggio, situazione iniziale ca. 6100 l/s-ha.

Indicazioni concernenti i tipi di struttura, colori ed effluorescenze vedi prescrizioni tecniche per prodotti in beton.

Varianti di posa a macchina vedi capitolo "posa a macchina" (J0000).



Art.-Nr.	HW	Descr.	L cm	B cm	H cm	M m ² /pal	M pz./m ²	G kg/m ²	CHF/m ²
grigio, poroso, fino, smussato, H 6 cm									
128456	JD	73 normale	22	12	6.2	8	40	126	29.60
137686	JD	73 iniziale	22	14	6.2			126	37.80
121180	JD	73 riempimento	11	12	6.2			126	37.80
grigio, poroso, fino, smussato, H 8 cm									
121097	JD	73 normale	22	12	8	6.4	40	165	35.40
121145	JD	73 iniziale	22	14	8			165	47.60
103379	JD	73 riempimento	11	12	8			165	47.60

Fino: strato superficiale fine con materiale fine.

I blocchetti drenanti permettono il passaggio di acqua e aria e sono resistenti al gelo. Essi non sono indicati contro i sali da disgelo. I blocchetti drenanti sono da ritenere limitatamente carrozzabili.

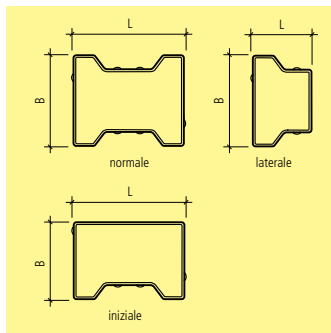
I blocchetti drenanti vengono considerati carrozzabili limitatamente (vedi Art. no. J4000), con spessore 6 cm secondo T1 (traffico molto leggero) e con spessore 8 cm secondo T2 (traffico leggero).

In caso di impiego di blocchetti drenanti per pavimentazioni carrozzabili, i giunti tra i blocchetti devono essere riempiti con graniglia fine (1-2 mm o 2 - 4 mm).

Capacità di drenaggio, situazione iniziale ca. 6100 l_s/ha.

Varianti di posa a macchina vedi capitolo "posa a macchina" (J0000).

Indicazioni concernenti la struttura, colorazioni ed effluorescenze vedi indicazioni tecniche per prodotti in beton.



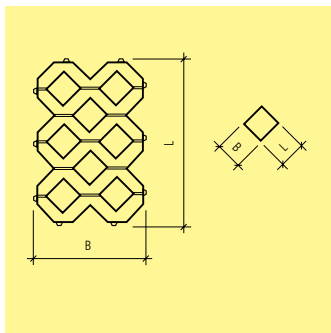
Art.-Nr.	HW	Descr.	L cm	B cm	H cm	M pz./pal	M m ² /pal	M pz./m ²	M pz./m	G kg/m ²	CHF/m ²
grigio, poroso, fino, leggermente smussato, H 6 cm											
125893	JD	21 normale	20	16.5	6	280	7.84	35.7		126	27.00
113141	JD	21 laterale	10	16.5	6	640			3	126	35.10
105006	JD	21 iniziale	20	14	6	360			5	126	35.10
antracite, poroso, fino, leggermente smussato, H 6 cm											
132492	JD	21 normale	20	16.5	6	280	7.84	35.7		126	31.90
131865	JD	21 laterale	10	16.5	6	640			3	126	40.10
119679	JD	21 iniziale	20	14	6	360			5	126	40.10
grigio, poroso, fino, leggermente smussato, H 8 cm											
117765	JD	21 normale	20	16.5	8	224	6.28	35.7		165	32.70
101436	JD	21 laterale	10	16.5	8	512			3	165	40.70
106995	JD	21 iniziale	20	14	8	288			5	165	40.70
antracite, poroso, fino, leggermente smussato, H 8 cm											
115465	JD	21 normale	20	16.5	8	224	6.28	35.7		165	38.70
118651	JD	21 laterale	10	16.5	8	512			3	165	46.90
104620	JD	21 iniziale	20	14	8	288			5	165	46.90

Fino: strato superficiale fine con materiale fine.

I blocchetti drenanti permettono il passaggio di acqua e aria e sono resistenti al gelo. Essi non sono indicati contro i sali da disgelo.

I blocchetti drenanti vengono considerati carrozzabili limitatamente (vedi Art. no. J4000), con spessore 6 cm secondo T1 (traffico molto leggero) e con spessore 8 cm secondo T2 (traffico leggero).

In caso di impiego di blocchetti drenanti per pavimentazioni carrozzabili, i giunti tra i blocchetti devono essere riempiti con graniglia fine (1-2 mm o 2 - 4 mm). Capacità di drenaggio, situazione iniziale ca. 6100 $\frac{1}{5}$ -ha. Combinabile con blocchetti H Art. No. J0026. Varianti di posa a macchina vedi capitolo "posa a macchina" (J0000). Indicazioni concernenti la struttura, colorazioni ed effluorescenze vedi indicazioni tecniche per prodotti in beton.



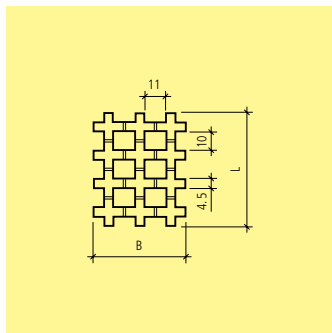
Art.-Nr.	HW	L cm	B cm	H cm	M pz./pal	M m ² /pal	G kg/pz.	G kg/m ²	CHF/m ²
grigio, liscio, con nocche, spigoli vivi									
123549	JD 21, 73	60.2	40.2	8	40	9.6	28	113	22.30
115247	JD 21, 73	60.2	40.2	10	32	7.68	35	145	23.90
134870	JD 21, 73	60.2	40.2	12	28	6.72	40	165	27.10

Art.-Nr.	HW	L cm	B cm	H cm	M pz./pal	M pz./m ²	M pz./m	G kg/pz.	CHF/pz.
blocchetto di riempimento, grigio, liscio, spigoli vivi									
128344	JD 73	8	8	8	756	50	5	1.2	0.80
125101	JD 73	8	8	10	756	50	5	1.5	0.80
109172	JD 73	8	8	12	630	50	5	1.8	0.80
blocchetto di riempimento, porfido, liscio, spigoli vivi									
114924	JD 73	8	8	8	756	50	5	1.2	0.90
120406	JD 73	8	8	10	756	50	5	1.5	0.90
131954	JD 73	8	8	12	630	50	5	1.8	0.90

Blocchetti di riempimento colore antracite, prezzo come colore porfido.

Superficie dei giunti ca. 37%. Capacità di drenaggio con giunti riempiti con terra vegetale, situazione iniziale ca. 1450 l/ha. Combinabile per camminamenti con lastre Art. no. J5090. Blocchetti di riempimento per camminamenti o per la demarcazione di posteggi. Spessore = 12 cm carrozzabilità per autocarri limitata. Si raccomanda una pendenza massima < 20 %.

Varianti di posa a macchina vedi capitolo "posa a macchina" (J0000).



Art.-Nr.	HW	L cm	B cm	H cm	M m ² /pal	M pz./m ²	G kg/pz.	G kg/m ²	CHF/m ²
grigio, liscio									
107084	JD 73	58	47	10	8.72	3.7	35	130	29.90
Art.-Nr.	HW	L cm	B cm	H cm	M m ² /pal	M pz./m ²	M pz./m	G kg/pz.	CHF/pz.
blocchetto di riempimento, grigio, liscio									
133972	JD 73	10	9	10	12	44	7	2.3	1.00
blocchetto di riempimento, antracite, liscio									
112884	JD 73	10	9	10	12	44	7	2.3	1.10
blocchetto di riempimento, bruno terra, liscio									
105403	JD 73	10	9	10	12	44	7	2.3	1.10

Gli spigoli degli elementi grigliati QUADRO sono arrotondati.

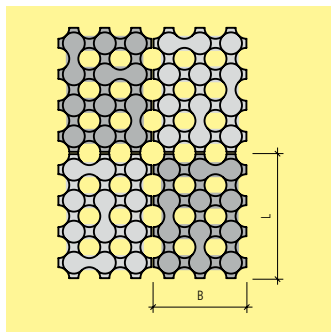
Blocchetti di riempimento per camminamenti e demarcazioni.

Superficie dei giunti 48%.

Capacità di drenaggio con giunti riempiti con terra vegetale, situazione iniziale ca. 1900 l_s/ha.

Carrozzabile per autovetture. Si raccomanda una pendenza massima < 20 %.

Varianti di posa a macchina vedi capitolo "posa a macchina" (J0000).



Art.-Nr.	HW	L cm	B cm	H cm	M m ² /pal	M pz./m ²	G kg/pz.	G kg/m ²	CHF/m ²	
grigio, liscio										
124971	JK	11	53.2	39.9	12	6.81	4.7	40	186	58.50
Art.-Nr.	HW					G kg/pz.	CHF/pz.			
blocchetto di riempimento, grigio, liscio										
138896	JK	11					1.8	2.00		
blocchetto di riempimento, porfido, liscio										
109162	JK	11					1.8	2.20		

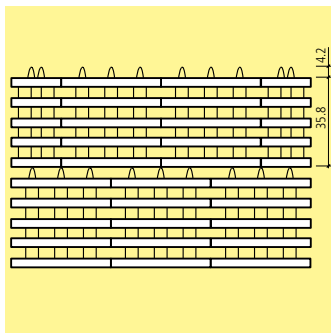
I grigliati LUNIX® vengono forniti su palette, dove su ogni strato sono disposti 4 diversi formati insieme (106.4 x 79.8 cm). Quantità minima di ordinazione è uno strato = 0.85 m².

Blocchetti di riempimento per camminamenti e demarcazioni.

Superficie dei giunti 39.5%. Capacità di drenaggio con giunti riempiti con terra vegetale, situazione iniziale ca. 1550 l/s-ha.

Carrozzabile per autovetture.

Si raccomanda una pendenza massima < 20%.



Art.-Nr.	HW	L cm	B cm	H cm	M m ² /Pal.	M pz./m ²	G kg/m ²	CHF/m ²
elemento grigliato, grigio, liscio, smussato, con nocche distanziatrici 4.2 cm								
118387	JD 99	20/40	40	12	5.76	6.25	185	93.50
lastra di passaggio, grigio, liscia, smussata, con nocche								
111017	JD 99	40	40	12	5.76	6.25	265	118.00

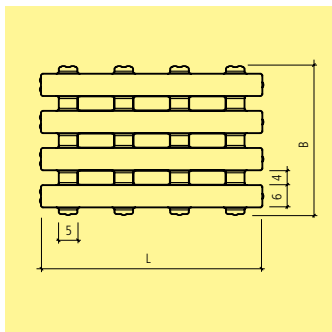
Termine di consegna su richiesta.

il grigliato SCADA viene fornito mischiato, singoli componenti non sono ottenibili

Quantità minima: 1 strato (0.96 m² = 7 elementi)

Proporzione grigliato: 16.7 % L 20 cm; 83.3 % L 40 cm

Carrozzabile per auto.



Art.-Nr.	HW	L cm	B cm	H cm	M m ² /Pal.	M pz./m ²	G kg/m ²	CHF/m ²
grigio, liscio, con nocche								
106476	JD 73	60	40	10	7.68	4.2	167	53.50
127131	JD 73	30	40	10	7.68	8.4	167	53.50

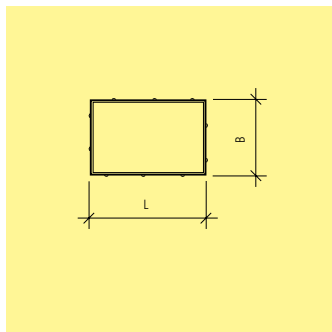
Superficie dei giunti ca. 26%.

Capacità di drenaggio con giunti riempiti con terra vegetale, situazione iniziale ca. 1025 l/s*ha.

Combinabile per camminamenti con lastre di passaggio Art. J 50 90.

Carrozzabile per auto. Si raccomanda una pendenza massima < 20 %.

Varianti di posa a macchina vedi capitolo "posa a macchina" (J0000).



Art.-Nr.	HW	L cm	B cm	H cm	M m ² /Pal.	M pz./m ²	G kg/m ²	CHF/m ²
grigio, liscia, smussata								
102977	JD 73	60	40	8	7.68	4.2	180	58.00
100296	JD 73	60	40	10	5.76	4.2	225	72.50
antracite, liscia, smussata								
125682	JD 73	60	40	8	7.68	4.2	180	64.50
111192	JD 73	60	40	10	5.76	4.2	225	79.00

Dichiarazione di conformità secondo norme SN EN 1338.



Art.-Nr.	HW	tipo	Descr.	L cm	B cm	H cm	G kg/pz.	CHF/m
per blocchetti								
133828	JH 99	STARR	3.8 chiodi/m	240	11.5	6.8	2.5	9.20
103995	JH 99	STARRFLEX	3.8 chiodi/m	240	11.5	6.8	2.1	11.10
per lastre								
107815	JH 99	LIGHT	2 chiodi/m	200	6	2.5	0.6	3.80
127102	JH 99	LIGHTFLEX	2-5 chiodi/m	204	6	2.5	0.6	5.90
Art.-Nr.	HW		Descr.	L cm				CHF/pz.
accessori								
110235	JH 99		chiodi	30				0.60

Accessori Pave Edge® : i tubi di raccordo tra gli elementi vengono forniti gratuitamente.
 I cordoli sintetici Pave Edge® STARR e STARRFLEX vengono utilizzati per la delimitazione di pavimentazioni con blocchetti in beton o pietra naturale, lastre, viottoli con ghiaia, ecc. (carrozzabili), 20 pezzi / confezione
 I cordoli sintetici Pave Edge® LIGHT e LIGHTFLEX vengono impiegati per pavimentazioni con lastre, panchine, tetti piani, viottoli con ghiaia (pedonabili), 22 pezzi/confezione.



Art.-Nr.	HW	Descr.	L cm	B cm	H cm	CHF/m
per lastre						
112512	JH 99	con rete B 33 cm	200	7.5	1	9.60
per blocchetti						
103468	JH 99	con rete B 33 cm	200	7.5	2.5	8.90
per finali in acciaio inossidabile (escl.acciaio inossidabile piatto)						
110027	JH 99	tipo acciaio inossidabile diritto	200	11	5	19.10
Art.-Nr.	HW	Descr.	M pz./pacco		CHF/pacco	
accessori						
107090	JH 99	cunei di livellamento per steinfix tipo acciaio	50		41.40	

I profili di contenimento STEINFIX® tipo rete H 1 cm, vengono utilizzati per posa di lastre, lastre in ceramica, posti a sedere, tetti piani, ecc. 10 pezzi/confezione.

I profili di contenimento STEINFIX® tipo rete H 2.5 cm, vengono utilizzati per la delimitazione di pavimentazioni con blocchetti in beton o pietra naturale, lastre, viottoli con ghiaia, ecc. 10 pezzi/confezione.

Profili di contenimento STEINFIX® tipo acciaio 6 pezzi/confezione.

Possibili profili piatti in acciaio B 4 - 10 mm H 60 - 120 mm, non compresi, da ordinare separatamente.