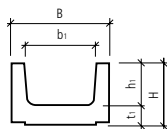


| Art.-Nr. | HW | tipo | Descr. | L cm | B cm | b ₁ cm | H cm | h ₁ cm | t ₁ cm | G kg/m | CHF/m | |
|--|----|------|--------|----------------------|---------|----------------------|---------|----------------------|----------------------|-----------|--------------|--------------|
| tipo 11a, senza parete divisoria | | | | | | | | | | | | |
| 129323 | DH | 11 | 11a | canale | 75 | 15 | 10 | 14.5 | 10 | 4.5 | 28 | 31.90 |
| 124826 | DH | 11 | 11a | coperchio non armato | 37.5 | 15 | 10 | 5.5 | 4.7 | 19 | 21.50 | |
| tipo 12, senza parete divisoria | | | | | | | | | | | | |
| 109994 | DH | 11 | 12 | canale | 75 | 28 | 21 | 12.7 | 8.7 | 4.7 | 44 | 37.60 |
| 120213 | DH | 11 | 12/17 | coperchio non armato | 50 | 28 | 21 | 6 | 5.3 | 38 | 33.90 | |
| tipo 13, senza parete divisoria | | | | | | | | | | | | |
| 118912 | DH | 11 | 13 | canale | 75 | 36 | 26 | 18 | 13 | 5 | 72 | 55.50 |
| 110410 | DH | 11 | 13/13a | coperchio non armato | 50 | 36 | 26 | 6 | 5 | 44 | 36.40 | |
| tipo 13a, con parete divisoria | | | | | | | | | | | | |
| 139940 | DH | 11 | 13a | canale | 75 | 36 | 11.3 | 18 | 13 | 5 | 81 | 59.00 |
| tipo 17, senza parete divisoria | | | | | | | | | | | | |
| 111729 | DH | 11 | 17 | canale | 75 | 28 | 21 | 17.7 | 12 | 5.7 | 59 | 51.50 |
| tipo 21/22, senza parete divisoria | | | | | | | | | | | | |
| 132091 | DH | 11 | 21 | canale | 75 | 25 | 15 | 14 | 9 | 5 | 51 | 47.00 |
| 112876 | DH | 11 | 22 | canale | 75 | 25 | 15 | 25 | 20 | 5 | 76 | 51.00 |
| 119664 | DH | 11 | 21/22 | coperchio armato | 50 | 25 | 14.4 | 5 | 4.5 | 30 | 37.20 | |
| 129139 | DH | 14 | 21/22 | coperchio non armato | 50 | 25 | 14.4 | 5 | 4.5 | 30 | 29.00 | |
| tipo 23, senza parete divisoria | | | | | | | | | | | | |
| 108674 | DH | 11 | 23 | canale | 75 | 35 | 25 | 25 | 20 | 5 | 92 | 60.50 |
| 119804 | DH | 11 | 23 | coperchio armato | 50 | 35 | 24.4 | 5 | 4.5 | 40 | 46.10 | |
| tipo 23 S-B, senza parete divisoria | | | | | | | | | | | | |
| 125952 | DH | 11 | 23 S-B | canale | 75 | 35 | 24 | 18 | 4 | 93 | 62.50 | |
| 119583 | DH | 11 | 23 S-B | coperchio armato | 50 | 27.5 | 4 | | | 26 | 47.10 | |

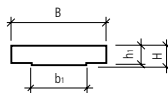
| Art.-Nr. | HW | tipo | Descr. | L cm | B cm | b ₁ cm | H cm | h ₁ cm | t ₁ cm | G kg/m | CHF/m |
|--|----|---------|----------------------|---------|---------|----------------------|---------|----------------------|----------------------|-----------|--------------|
| tipo 24, senza parete divisoria | | | | | | | | | | | |
| 126838 | DH | 11 24 | canale | 75 | 45 | 35 | 25 | 20 | 5 | 99 | 70.00 |
| 123108 | DH | 11 24 | coperchio armato | 50 | 45 | 34.4 | 5 | 4.5 | | 52 | 60.50 |
| tipo 34, senza parete divisoria | | | | | | | | | | | |
| 108437 | DH | 11 U 34 | canale | 75 | 20 | 13 | 16.5 | 12 | 4.5 | 48 | 35.70 |
| 102134 | DH | 11 U 34 | coperchio non armato | 50 | 20 | 13 | 5.5 | 5 | | 26 | 22.40 |
| 105076 | DH | 11 U 34 | coperchio armato | 50 | 20 | 13 | 5.5 | 5 | | 26 | 34.90 |
| tipo 35, senza parete divisoria | | | | | | | | | | | |
| 117618 | DH | 11 U 35 | coperchio non armato | 30 | 20 | 12.4 | 6 | 5.3 | | 24 | 47.60 |
| 136156 | DH | 11 U 35 | canale | 60 | 20 | 12.4 | 12 | 8 | 4 | 34 | 36.50 |

Alcuni tipi vengono prodotti su ordinazione.

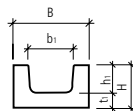
I canali per cavi e i rispettivi coperchi, non sono carrozzabili.



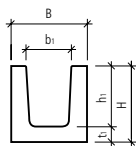
tipo 17



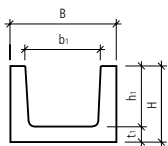
tipo 21, 22, 23, 24



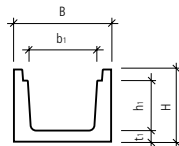
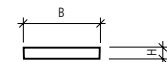
tipo 21



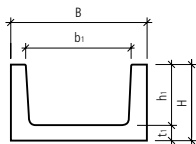
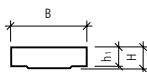
tipo 22



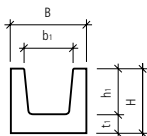
tipo 23



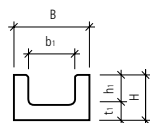
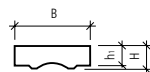
tipo 23 S-B



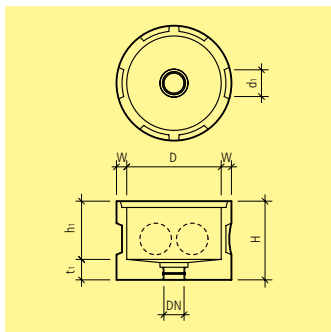
tipo 24



tipo U 34

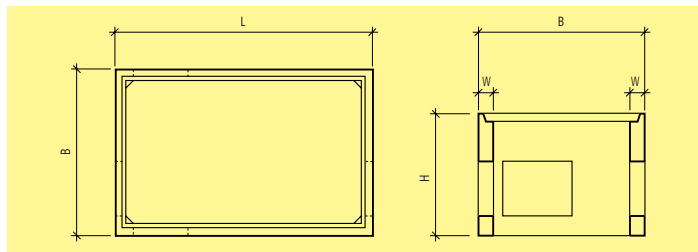


tipo U 35



| Art.-Nr. | HW | D | H | h_1 | d_1 | t_1 | DN | W | G | CHF/pz. |
|--|-------|-----|----|-------|-------|-------|-----|-----|--------|---------------|
| | | cm | cm | cm | cm | cm | | cm | kg/pz. | |
| con 6 risparmi parziali da forare, fondo con pendenza e manicotto incorporato DN 125, senza coperchio | | | | | | | | | | |
| 131296 | DK 71 | 60 | 50 | 37 | 17 | 13 | 125 | 6.5 | 215 | 349.00 |
| con 8 risparmi parziali da forare, fondo con pendenza e manicotto incorporato DN 125, senza coperchio | | | | | | | | | | |
| 125173 | DK 71 | 80 | 50 | 37 | 17 | 13 | 125 | 8 | 330 | 433.00 |
| 114129 | DK 71 | 100 | 50 | 37 | 17 | 13 | 125 | 10 | 490 | 472.00 |

Chiusini vedi Art. no. F4001, F4101, F4102.



| Art.-Nr. | HW | Descr. | L cm | B cm | H cm | BK | W cm | G kg/pz. | CHF/pz. | |
|---|----|---|---------|---------|---------|-------|---------|-------------|----------------|---------------|
| elemento di fondo, armato | | | | | | | | | | |
| 112941 | DK | 76 senza fondo | 170 | 110 | 80 | | 10 | 980 | 2200.00 | |
| 133260 | DK | 76 con fondo | 170 | 110 | 90 | | 10 | 1415 | 2420.00 | |
| lastra copertura incassata, compr. telaio, riempimento in beton e 2 chiusini, BK B 125 | | | | | | | | | | |
| 135526 | DK | 76 copertura A leggera | 156 | 95.8 | 8 | B 125 | | 280 | 2420.00 | |
| Art.-Nr. | HW | Descr. | | | | | | | | CHF/pz. |
| accessori | | | | | | | | | | |
| 121105 | ZZ | 76 messa a terra | | | | | | | | 255.00 |
| 127852 | ZZ | 76 supplemento per riempimento lastra copertura colore nero | | | | | | | | 219.00 |

Vengono prodotti su ordinazione.

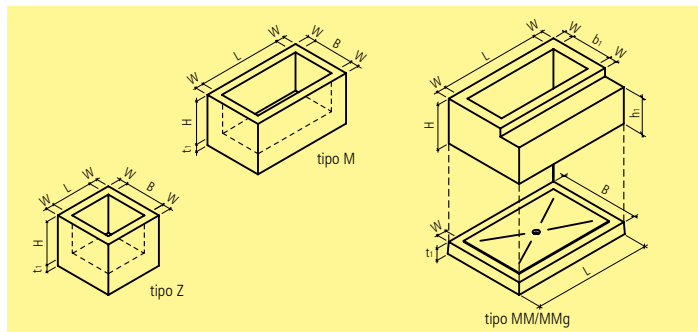
Su indicazione dell'utilizzatore si possono fornire con i risparmi desiderati.

La copertura tipo A è composta da: telaio zincato, incassato, incementato e 2 chiusini in ghisa con riempimento in beton.

La copertura tipo B è composta da : telaio in ghisa sovrastante e 2 chiusini in ghisa con riempimento in beton, senza colletto in beton.

Il pozzo deve essere posato sul posto con un'adeguata copertura.

Ulteriori indicazioni di dimensioni per pozzi su richiesta.



| Art.-Nr. | HW | tipo | L cm | B cm | H cm | t ₁ cm | W cm | G kg/pz. | CHF/pz. | |
|--|----|------|---------|---------|---------|----------------------|---------|-------------|---------|----------------|
| Tipo Z, armato, con fondo già integrato, compreso scarico a pavimento verticale con coperchio in beton, senza risparmi parziali da forare | | | | | | | | | | |
| 108780 | DK | 71 | Z | 100 | 100 | 90 | 20 | 20 | 2910 | 1600.00 |
| 105995 | DK | 71 | Z | 100 | 100 | 100 | 20 | 20 | 3140 | 1680.00 |
| 136359 | DK | 71 | Z | 100 | 100 | 110 | 20 | 20 | 3370 | 1790.00 |
| 134787 | DK | 71 | Z | 100 | 100 | 120 | 20 | 20 | 3600 | 1860.00 |
| Tipo M, armato, con fondo già integrato, compreso scarico a pavimento verticale con coperchio in beton, senza risparmi parziali da forare | | | | | | | | | | |
| 139168 | DK | 71 | M | 150 | 100 | 90 | 20 | 20 | 4080 | 2000.00 |
| 130897 | DK | 71 | M | 150 | 100 | 100 | 20 | 20 | 4410 | 2100.00 |
| 107045 | DK | 71 | M | 150 | 100 | 110 | 20 | 20 | 4740 | 2240.00 |
| 120992 | DK | 71 | M | 150 | 100 | 120 | 20 | 20 | 5060 | 2400.00 |
| 135217 | DK | 71 | M | 200 | 100 | 90 | 20 | 20 | 5260 | 2500.00 |
| 105141 | DK | 71 | M | 200 | 100 | 100 | 20 | 20 | 5670 | 2660.00 |
| 113641 | DK | 71 | M | 200 | 100 | 110 | 20 | 20 | 6100 | 2840.00 |
| 106632 | DK | 71 | M | 200 | 100 | 120 | 20 | 20 | 6530 | 3040.00 |
| 129776 | DK | 71 | M | 250 | 100 | 90 | 20 | 20 | 6430 | 2990.00 |
| 130284 | DK | 71 | M | 250 | 100 | 100 | 20 | 20 | 6950 | 3180.00 |
| 120489 | DK | 71 | M | 250 | 100 | 110 | 20 | 20 | 7460 | 3410.00 |
| 128505 | DK | 71 | M | 250 | 100 | 120 | 20 | 20 | 7980 | 3650.00 |

| Art.-Nr. | HW | tipo | L cm | B cm | b ₁ cm | H cm | h ₁ cm | W cm | G kg/pz. | CHF/pz. | |
|---|----|------|---------|---------|----------------------|---------|----------------------|---------|-------------|---------|----------------|
| Tipo MM e MMg, armato, senza fondo, senza coperchio, senza risparmi parziali da forare | | | | | | | | | | | |
| 122569 | DK | 71 | MM | 200 | 155 | 100 | 105 | 87.5 | 20 – 22 | 4700 | 3150.00 |
| 118924 | DK | 71 | MM | 200 | 155 | 100 | 120 | 87.5 | 20 – 22 | 5220 | 3380.00 |
| 107358 | DK | 71 | MMg | 250 | 155 | 100 | 105 | 87.5 | 20 – 22 | 5370 | 3340.00 |
| 102209 | DK | 71 | MMg | 250 | 155 | 100 | 120 | 87.5 | 20 – 22 | 5960 | 3710.00 |

| Art.-Nr. | HW | tipo | L cm | B cm | t ₁ cm | W cm | G kg/pz. | CHF/pz. | |
|---|----|------|---------|---------|----------------------|---------|-------------|---------|----------------|
| Tipo MM e MMg, armato, compreso scarico a pavimento verticale NW 125 | | | | | | | | | |
| 117973 | DK | 71 | MM | 240 | 195 | 31 | 20 | 3370 | 1900.00 |
| 110264 | DK | 71 | MMg | 290 | 195 | 31 | 20 | 4070 | 2010.00 |

| Art.-Nr. | HW | L cm | NW mm | OD cm | CHF/pz. | |
|---|----|---------|----------|----------|---------|--------------|
| supplemento per risparmi per l'introduzione di cavi, compreso manicotti finali KREM | | | | | | |
| 130704 | DK | 71 | 20 | 60 | 7.2 | 22.10 |
| 133306 | DK | 71 | 20 | 80 | 9.2 | 24.20 |
| 136416 | DK | 71 | 20 | 100 | 11.2 | 27.00 |
| 139588 | DK | 71 | 20 | 120 | 13.2 | 28.40 |
| 102866 | DK | 71 | 20 | 146 | 16.3 | 37.30 |
| 105075 | DK | 71 | 20 | 195 | 21.4 | 67.80 |
| supplemento per risparmi per l'introduzione di cavi, compreso manicotti finali K 55 swisscom | | | | | | |
| 117398 | DK | 71 | 20 – 25 | 63 | 7.2 | 38.20 |

| Art.-Nr. | HW | Descr. | CHF/pz. | |
|--|----|--------|-----------------------------------|---------------|
| supplemento per risparmi rettangolari | | | | |
| 100207 | DK | 71 | risparmio fino 0.5 m ² | 91.50 |
| 103577 | DK | 71 | risparmio da 0.5 m ² | 182.00 |

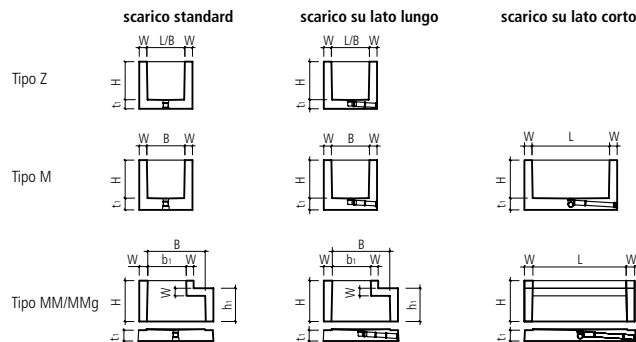
| Art.-Nr. | HW | Descr. | NW mm | OD cm | CHF/pz. | |
|--|----|--------|------------------|----------|---------|---------------|
| supplemento per l'inserimento di scarici sifonati a pavimento | | | | | | |
| 106759 | DK | 71 | scarico laterale | 100 | 11 | 122.00 |

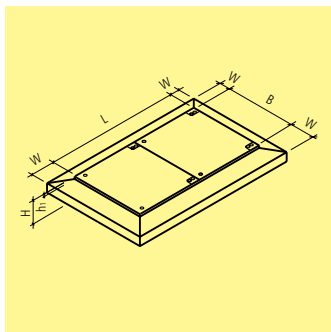
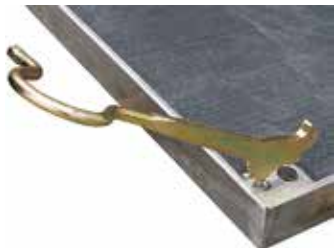
| Art.-Nr. | HW | Descr. | L cm | B cm | H cm | CHF/m |
|--|-------|--------------|---------|---------|---------|---------------|
| supplemento per l'inserimento di profili d'ancoraggio | | | | | | |
| 137763 | DK 71 | zincato | var. | 4 | 2.5 | 79.00 |
| 116163 | DK 71 | inossidabile | var. | 5 | 3 | 279.00 |

| Art.-Nr. | HW | Descr. | CHF/pz. |
|--|-------|---|---------------|
| supplemento per l'inserimento messa a terra | | | |
| 112855 | DK 71 | Flury FE27, senza binario d'ancoraggio | 58.00 |
| 128735 | DK 71 | Flury FE27 + 30 cm, con binario d'ancoraggio inossidabile | 134.00 |
| 134304 | DK 71 | banda in rame 3 x 30 mm | 58.00 |

Vengono prodotti su ordinazione.

Tutte le pareti sono leggermente coniche. Su ordinazione del committente si possono eseguire introduzioni di tubi, risparmi, scarichi a pavimento e binari d'ancoraggio. I tipi MM e MMg possono essere incollati in fabbrica. I relativi supplementi sono da richiedere in anticipo. Il pavimento del pozzo tipo Z e M può essere fornito su richiesta separatamente. Su ordinazione si possono ottenere altezze speciali.





| Art.-Nr. | HW | Descr. | L cm | B cm | H cm | h ₁ cm | W cm | G kg/pz. | CHF/pz. |
|----------|----|--------|---------|---------|---------|----------------------|---------|-------------|---------|
|----------|----|--------|---------|---------|---------|----------------------|---------|-------------|---------|

lastra di copertura, compreso basamento in beton, coperchio in acciaio inox riempito con beton, senza viti, BK B 125, provvisti di rotelle

| | | | | | | | | | |
|--------|-------|-------------|-----|-----|----|---|----|------|----------------|
| 122592 | DK 99 | 1 coperchio | 80 | 85 | 14 | 3 | 13 | 310 | 1830.00 |
| 129651 | DK 99 | 2 coperchi | 160 | 85 | 14 | 3 | 13 | 540 | 3180.00 |
| 112022 | DK 99 | 3 coperchi | 240 | 85 | 14 | 3 | 13 | 770 | 4530.00 |
| 120969 | DK 99 | 1 coperchio | 100 | 105 | 14 | 3 | 13 | 430 | 2120.00 |
| 121163 | DK 99 | 2 coperchi | 200 | 105 | 14 | 3 | 13 | 760 | 3590.00 |
| 110369 | DK 99 | 3 coperchi | 250 | 105 | 14 | 3 | 13 | 930 | 4770.00 |
| 107313 | DK 99 | 3 coperchi | 300 | 105 | 14 | 3 | 13 | 1100 | 5180.00 |

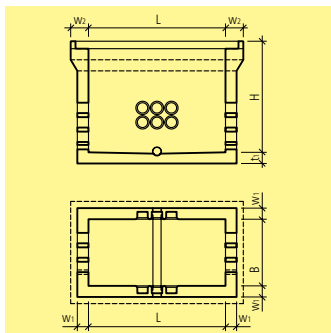
lastra di copertura, compreso basamento in beton, coperchio in acciaio inox riempito con beton, con 4 viti di fissaggio, BK C 250, provvisti di rotelle

| | | | | | | | | | |
|--------|-------|-------------|-----|-----|----|---|----|------|----------------|
| 122404 | DK 99 | 1 coperchio | 80 | 85 | 14 | 3 | 13 | 350 | 2290.00 |
| 103299 | DK 99 | 2 coperchi | 160 | 85 | 14 | 3 | 13 | 620 | 4110.00 |
| 103374 | DK 99 | 3 coperchi | 240 | 85 | 14 | 3 | 13 | 890 | 5880.00 |
| 103196 | DK 99 | 1 coperchio | 100 | 105 | 14 | 3 | 13 | 500 | 2590.00 |
| 123674 | DK 99 | 2 coperchi | 200 | 105 | 14 | 3 | 13 | 900 | 4700.00 |
| 117772 | DK 99 | 3 coperchi | 250 | 105 | 14 | 3 | 13 | 1110 | 6170.00 |
| 103507 | DK 99 | 3 coperchi | 300 | 105 | 14 | 3 | 13 | 1310 | 6700.00 |

| Art.-Nr. | HW | Descr. | CHF/paio |
|----------|----|--------|----------|
|----------|----|--------|----------|

accessori

| | | | |
|--------|-------|---|---------------|
| 125869 | ZZ 99 | chiave per coperchio BK B 125 senza Inbus | 210.00 |
| 129579 | ZZ 99 | chiave per coperchio BK C 250 con Inbus | 233.00 |

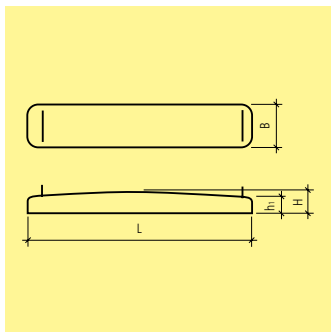
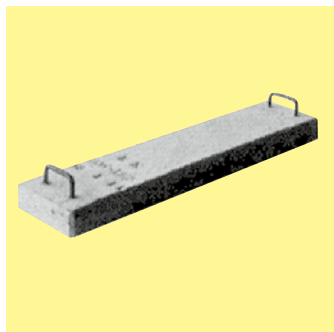


| Tipo | L cm | B cm | H cm | w ₁ cm | w ₂ cm | t ₁ cm | G kg/pz. | Fr./pz. |
|---|---------|---------|---------|----------------------|----------------------|----------------------|-------------|--------------|
| pozzo per cavi armato con fondo, compreso canaletta per il drenaggio e scarico laterale NW 100 senza coperchio | | | | | | | | |
| A1 | 90 | 90 | 125 | 15 | 24 | 15 | 2800 | su richiesta |
| A2 | 185 | 90 | 145 | 15 | 24 | 15 | 4670 | su richiesta |
| A3 | 279 | 90 | 145 | 15 | 24 | 15 | 6250 | su richiesta |
| pozzo per cavi armato con fondo, compreso canaletta per il drenaggio e scarico laterale NW 100 senza coperchio | | | | | | | | |
| S 2 | 189 | 120 | 125 | 15 | 24 | 15 | 5280 | su richiesta |
| S 3 | 124 | 114 | 125 | 15 | 24 | 15 | 3250 | su richiesta |

Su indicazione dell'ordinante si possono eseguire risparmi, introdurre manicotti, binari di ancoraggio. I pozzi per cavi corrispondono ai modelli USTRA. Su richiesta sono ottenibili le relative coperture.

Tipi A1, A2, A3 coperture fino a classe di carico E 600.

Tipi S2 e S3 coperture fino a classe di carico B 125.



| Art.-Nr. | HW | tipo | L cm | B cm | H cm | h ₁ cm | M pz./pal | BK | G kg/pz. | CHF/pz. | |
|---|----|--------|---------|---------|---------|----------------------|--------------|----|-------------|---------|---------------|
| armata, compreso maniglie sovrastanti | | | | | | | | | | | |
| 130362 | DK | 22, 73 | 30 | 110 | 27 | 10 | 9 | 15 | B 125 | 70 | 91.50 |
| 139614 | DK | 73 | 30 | 110 | 55 | 10 | 8 | 10 | C 250 | 130 | 225.00 |
| 104846 | DK | 22, 73 | 40 | 120 | 27 | 10 | 9 | 15 | B 125 | 76 | 94.00 |
| 105053 | DK | 22 | 40 | 120 | 27 | 15 | 14 | 12 | C 250 | 100 | 114.00 |
| 106414 | DK | 22, 73 | 50 | 140 | 27 | 10 | 9 | 15 | B 125 | 90 | 104.00 |
| 136535 | DK | 22 | 80 | 160 | 27 | 10 | 9 | 15 | B 125 | 100 | 148.00 |
| armata, compreso maniglie incassate | | | | | | | | | | | |
| 119829 | DK | 22 | | 150 | 30 | 8 | 8 | 10 | A 15 | 85.8 | 203.00 |
| 104366 | DK | 22 | | 150 | 30 | 20 | 15 | 6 | B 125 | 180 | 261.00 |
| armata, compreso maniglie incassate, tipo TG | | | | | | | | | | | |
| 137396 | DK | 33 | | 100 | 50 | 11 | | 10 | C 250 | 132 | 177.00 |
| 137624 | DK | 33 | | 120 | 40 | 12 | | 10 | C 250 | 138 | 199.00 |

Tipo = copertura minima in cm per impiego carrozzabile.

Al fine di evitare una sovrasolleccitazione del suolo, in condizioni normali e fino ad una pressione di 50 kN/m^2 i canali sono da posare come da fig. 1. Per condizioni particolari (ad esempio nessuna o minima copertura, grossa pressione laterale

o carichi orizzontali) si consiglia la posa secondo fig. 2. Per carichi fino a 80 kN/m^2 è da scegliere la posa secondo la fig. 3. Prestate attenzione affinché venga eseguita una corretta evacuazione dell'acqua, tramite una condotta drenante.

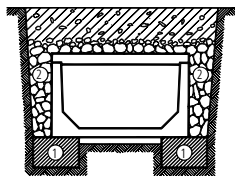


Fig. 1

per $p = 25 - 50 \text{ kN/m}^2$

- ① striscia di fondazione in beton
- ② riempimento con ghiaia

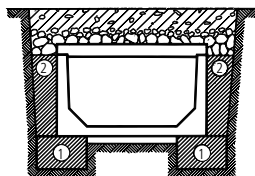


Fig. 2

per $p = 50 \text{ kN/m}^2$

- ① striscia di fondazione in beton
- ② riempimento in beton

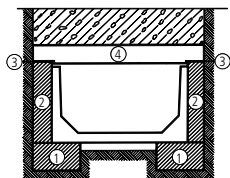
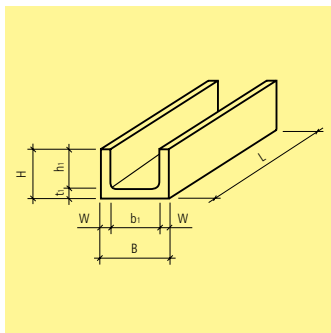


Fig. 3

per $p = 80 \text{ kN/m}^2$

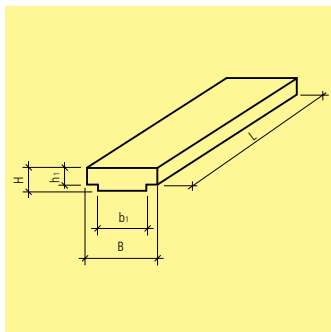
- ① fondazione in beton con carico corrispondente
- ② beton eseguito sul posto per copertura del coperchio
- ③ nastro plastico per giunti (da scegliere e fornire sul posto)
- ④ coperchio (esecuzione speciale per carichi pesanti, su richiesta con due ganci per il trasporto e leggermente frastazato)



| Art.-Nr. | HW | tipo | L cm | B cm | b ₁ cm | H cm | h ₁ cm | t ₁ cm | W cm | G kg/m | CHF/m |
|-------------------------------|----|-------|---------|---------|----------------------|---------|----------------------|----------------------|---------|-----------|---------------|
| armato, B 50 - 59 cm | | | | | | | | | | | |
| 129919 | DK | 23 03 | 150 | 50 | 40 | 36 | 31 | 5 | 5.0-6.0 | 145 | 168.00 |
| 108308 | DK | 71 27 | 100 | 50 | 40 | 42 | 36 | 6 | 5.0-6.0 | 175 | 182.00 |
| 131100 | DK | 71 27 | 200 | 50 | 40 | 42 | 36 | 6 | 5.0-6.0 | 175 | 179.00 |
| armato, B 60 - 69 cm | | | | | | | | | | | |
| 138453 | DK | 23 04 | 150 | 60 | 50 | 41 | 35 | 6 | 5.0-6.0 | 180 | 206.00 |
| 103873 | DK | 71 31 | 100 | 66 | 56 | 42 | 36 | 6 | 5.0-6.0 | 200 | 228.00 |
| 129165 | DK | 71 31 | 200 | 66 | 56 | 42 | 36 | 6 | 5.0-6.0 | 200 | 223.00 |
| armato, B 70 - 79 cm | | | | | | | | | | | |
| 112767 | DK | 23 05 | 150 | 77 | 67 | 41 | 35 | 6 | 5.0-6.0 | 225 | 319.00 |
| armato, B 90 - 99 cm | | | | | | | | | | | |
| 114923 | DK | 23 06 | 150 | 97 | 85 | 47 | 40 | 7 | 6.0-7.0 | 310 | 328.00 |
| armato, B 110 - 119 cm | | | | | | | | | | | |
| 115214 | DK | 23 07 | 150 | 111 | 99 | 59 | 51 | 8 | 6.0-7.0 | 395 | 382.00 |
| 131285 | DK | 71 41 | 100 | 112 | 100 | 57 | 50 | 7 | 6.0-7.5 | 380 | 393.00 |
| 136153 | DK | 71 41 | 200 | 112 | 100 | 57 | 50 | 7 | 6.0-7.5 | 380 | 377.00 |
| armato, B 120 - 129 cm | | | | | | | | | | | |
| 121284 | DK | 23 08 | 150 | 122 | 110 | 59 | 51 | 8 | 6.0-7.0 | 415 | 479.00 |
| 136586 | DK | 71 45 | 100 | 126 | 114 | 99 | 91 | 8 | 6.0-8.0 | 590 | 610.00 |
| 123176 | DK | 71 45 | 200 | 126 | 114 | 99 | 91 | 8 | 6.0-8.0 | 590 | 590.00 |
| armato, B 140 - 149 cm | | | | | | | | | | | |
| 137755 | DK | 23 14 | 100 | 142 | 130 | 49 | 41 | 8 | 6.0-7.0 | 425 | 505.00 |
| armato, B 160 - 169 cm | | | | | | | | | | | |
| 105767 | DK | 23 11 | 100 | 164 | 150 | 109 | 101 | 8 | 7.0-8.0 | 705 | 740.00 |

Per la posa di canali per riscaldamento a distanza vogliate osservare le prescrizioni di posa specifiche.

Coperchi vedi Art. no. D2002.



| Art.-Nr. | HW | tipo | L cm | B cm | b ₁ cm | H cm | h ₁ cm | F max. kN/m ² | G kg/m | CHF/m | |
|--|----|------|---------|---------|----------------------|---------|----------------------|-----------------------------|-----------|-------|---------------|
| armato, per canale B 50 - 59 cm | | | | | | | | | | | |
| 125268 | DK | 23 | 03 | 150 | 50 | 39 | 6 | 5 | 8 | 66 | 93.00 |
| 135014 | DK | 23 | 03 | 150 | 50 | 39 | 7 | 6 | 50 | 78 | 136.00 |
| 133489 | DK | 71 | 27 | 75 | 50 | 36 | 7 | 6 | 20 | 85 | 99.00 |
| 119989 | DK | 71 | 27 | 75 | 50.5 | 39 | 12 | 11 | 70 | 145 | 166.00 |
| armato, per canale B 60 - 69 cm | | | | | | | | | | | |
| 135083 | DK | 23 | 04 | 150 | 60 | 49 | 7 | 6 | 8 | 94 | 109.00 |
| 128405 | DK | 23 | 04 | 150 | 60 | 49 | 8 | 7 | 50 | 109 | 164.00 |
| 112309 | DK | 71 | 31 | 75 | 66 | 52 | 7 | 6 | 10 | 110 | 125.00 |
| 118421 | DK | 71 | 31 | 75 | 66.5 | 55 | 12 | 11 | 50 | 195 | 184.00 |
| armato, per canale B 70 - 79 cm | | | | | | | | | | | |
| 110378 | DK | 23 | 05 | 150 | 77 | 66 | 7 | 6 | 8 | 122 | 141.00 |
| 136072 | DK | 23 | 05 | 150 | 77 | 66 | 9 | 8 | 50 | 159 | 212.00 |
| armato, per canale B 90 - 99 cm | | | | | | | | | | | |
| 124816 | DK | 23 | 06 | 150 | 97 | 84 | 7 | 6 | 8 | 153 | 167.00 |
| 136574 | DK | 23 | 06 | 150 | 97 | 84 | 10 | 9 | 50 | 226 | 254.00 |
| armato, per canale B 110 - 119 cm | | | | | | | | | | | |
| 116080 | DK | 23 | 07 | 150 | 111 | 98 | 8 | 7 | 8 | 202 | 218.00 |
| 137342 | DK | 23 | 07 | 150 | 111 | 98 | 11 | 10 | 50 | 284 | 310.00 |
| 113114 | DK | 71 | 41 | 75 | 112 | 98 | 7 | 6 | 15 | 190 | 212.00 |
| 129344 | DK | 71 | 41 | 75 | 112.5 | 99 | 12 | 11 | 50 | 335 | 310.00 |

| Art.-Nr. | HW | tipo | L cm | B cm | b ₁ cm | H cm | h ₁ cm | F max. kN/m ² | G kg/m | CHF/m | |
|--|----|------|---------|---------|----------------------|---------|----------------------|-----------------------------|-----------|-------|---------------|
| armato, per canale B 120 - 129 cm | | | | | | | | | | | |
| 111646 | DK | 23 | 08 | 150 | 122 | 109 | 8 | 7 | 8 | 222 | 244.00 |
| 102694 | DK | 23 | 08 | 150 | 122 | 109 | 11 | 10 | 50 | 310 | 405.00 |
| 138583 | DK | 71 | 45 | 75 | 126 | 112 | 7 | 6 | 12 | 215 | 230.00 |
| 117678 | DK | 71 | 45 | 75 | 126.5 | 112.5 | 12 | 11 | 50 | 375 | 401.00 |
| armato, per canale B 140 - 149 cm | | | | | | | | | | | |
| 132788 | DK | 23 | 14 | 100 | 142 | 129 | 9 | 8 | 8 | 294 | 417.00 |
| 120664 | DK | 23 | 14 | 100 | 142 | 129 | 12 | 11 | 50 | 398 | 565.00 |
| armato, per canale B 160 - 169 cm | | | | | | | | | | | |
| 138366 | DK | 23 | 11 | 100 | 164 | 149 | 9 | 8 | 8 | 336 | 475.00 |
| 131770 | DK | 23 | 11 | 100 | 164 | 149 | 12 | 11 | 50 | 500 | 725.00 |

F max. kN/m² = carico max. kN/m².

Prodotti su ordinazione.

Su richiesta sono ottenibili con portata per carichi maggiori.

Per la posa di canali per riscaldamento a distanza vogliate osservare le prescrizioni di posa specifiche.
Canali vedi Art. no. D2001.

Canali di copertura per condotte

I canali di copertura vengono impiegati per la protezione di tubature di cantiere o per canali di riscaldamento e posati su un betoncino eseguito sul posto.

L'armatura viene concepita in base alle disposizioni date dallo studio di progettazione. Canali standard vengono prodotti per un carico di 60 kN/m².

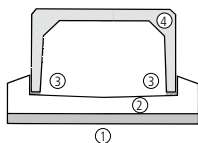
Costruzione

I canali sono provvisti di dispositivi di sollevamento e posa.

Su richiesta e dietro deposito possono essere fornite le apposite catene di sollevamento. Vanno sempre osservate le indicazioni contenute nelle norme SIA 205 e SIA 190, così come quelle di SUVA 1675.

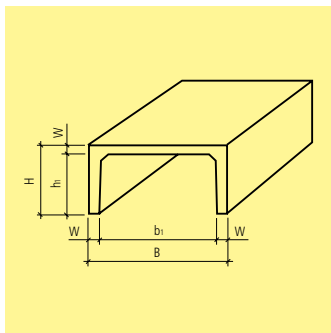
Sigillatura

In ogni caso i canali di copertura, a posa ultimata vanno sigillati da uno specialista.



Sezione di posa per canali di copertura per condotte

- ① betoncino C 16/20, X0, Dmax 32
- ② soletta in beton C 25/30, X0, Dmax 32
- ③ malta
- ④ canale di copertura

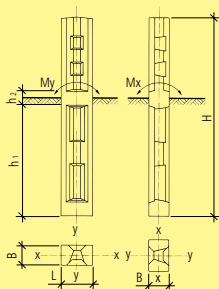


| Art.-Nr. | HW | tipo | L cm | B cm | b ₁ cm | H cm | h ₁ cm | W cm | F max. kN/m ² | G kg/m | CHF/m | |
|-----------------------|----|------|---------|---------|----------------------|---------|----------------------|---------|-----------------------------|-----------|-------|---------------|
| B 70 - 79 cm | | | | | | | | | | | | |
| 106025 | DK | 71 | 51 | 200 | 77 | 66 | 63 | 55 | 5.5 – 7.0 | 60 | 330 | 366.00 |
| B 120 - 129 cm | | | | | | | | | | | | |
| 114996 | DK | 71 | 52 | 207 | 120 | 104 | 65 | 55 | 8.0 – 10.0 | 60 | 580 | 418.00 |
| 102383 | DK | 71 | 52 | 419 | 120 | 104 | 65 | 55 | 8.0 – 10.0 | 60 | 580 | 418.00 |
| B 130 - 139 cm | | | | | | | | | | | | |
| 122533 | DK | 71 | 56 | 207 | 135 | 119 | 75 | 65 | 8.0 – 10.0 | 60 | 660 | 515.00 |
| 136033 | DK | 71 | 56 | 419 | 135 | 119 | 75 | 65 | 8.0 – 10.0 | 60 | 660 | 515.00 |
| B 160 - 169 cm | | | | | | | | | | | | |
| 117691 | DK | 71 | 57 | 200 | 169 | 149 | 97 | 85 | 10.0 – 12.0 | 60 | 1060 | 695.00 |
| 109645 | DK | 71 | 57 | 300 | 169 | 149 | 97 | 85 | 10.0 – 12.0 | 60 | 1060 | 695.00 |

Vengono prodotti su ordinazione.

Su richiesta sono ottenibili con portata per carichi maggiori.

Per la posa di canali per riscaldamento a distanza vogliate osservare le prescrizioni di posa specifiche.



M_x momento di flessione ammesso
 M_y inerente x -, risp. asse y

1. Al momento dell'ordinazione vogliate indicare il diametro desiderato
2. Assieme ad ogni zoccolo vengono forniti 2 brida in acciaio zincato con le relative viti per il fissaggio
3. Per piloni doppi occorrono delle brida speciali

| Art.-Nr. | HW | L cm | B cm | H cm | h_1 cm | h_2 cm | M_x kN/m | M_y kN/m | MBr kN/m | G kg/pz. | CHF/pz. | |
|---------------------------------------|----|---------|---------|---------|-------------|-------------|---------------|---------------|-------------|-------------|---------|---------------|
| zoccolo per pilone senza brida | | | | | | | | | | | | |
| 105203 | DK | 76 | 30 | 18 | 220 | 122 | 16 | 15 | 15 | 2 | 215 | 485.00 |
| 132237 | DK | 76 | 30 | 18 | 250 | 152 | 16 | 15 | 15 | 2 | 245 | 595.00 |
| 121808 | DK | 76 | 35 | 22 | 220 | 122 | 16 | 18 | 18 | 2 | 310 | 680.00 |
| 115835 | DK | 76 | 35 | 22 | 260 | 162 | 16 | 18 | 18 | 2 | 355 | 840.00 |
| 136556 | DK | 76 | 38 | 26 | 220 | 122 | 16 | 22 | 20 | 2 | 375 | 820.00 |
| 138845 | DK | 76 | 38 | 30 | 220 | 122 | 16 | 26 | 30 | 3 | 485 | 950.00 |

| Art.-Nr. | HW | tipo | G kg/pz. | CHF/pz. | |
|--|----|------|-----------------------|---------|--------------|
| brida anteriore per zoccolo per pilone L 30 cm B 18 cm, zincata, senza viti e bulloni | | | | | |
| 119126 | DK | 99 | per pilone D 18-20 cm | 1.65 | 92.00 |
| 128620 | DK | 99 | per pilone D 21-22 cm | 1.70 | 92.00 |
| 125883 | DK | 99 | per pilone D 23-25 cm | 1.85 | 92.00 |
| brida anteriore per zoccolo per pilone L 35 cm B 22 cm, zincata, senza viti e bulloni | | | | | |
| 132853 | DK | 99 | per pilone D 20-22 cm | 1.85 | 92.00 |
| 134605 | DK | 99 | per pilone D 23-26 cm | 1.95 | 92.00 |
| brida anteriore per zoccolo per pilone L 38 cm B 26 cm, zincata, senza viti e bulloni | | | | | |
| 101152 | DK | 99 | per pilone D 22-25 cm | 1.90 | 92.00 |
| 125438 | DK | 99 | per pilone D 26-29 cm | 2.10 | 92.00 |
| 131916 | DK | 99 | per pilone D 30-32 cm | 2.25 | 92.00 |
| brida anteriore per zoccolo per pilone L 38 cm B 30 cm, zincata, senza viti e bulloni | | | | | |
| 126994 | DK | 99 | per pilone D 33-35 cm | 2.40 | 92.00 |

| Art.-Nr. | HW | tipo | G kg/pz. | CHF/pz. |
|---|-------|-----------------------|-------------|--------------|
| brida posteriore per zoccolo per pilone L 30 cm B 18 cm, zincata, senza viti e bulloni | | | | |
| 139199 | DK 99 | per pilone D 18-25 cm | 1.45 | 63.00 |
| brida posteriore per zoccolo per pilone L 35 cm B 22 cm, zincata, senza viti e bulloni | | | | |
| 118290 | DK 99 | per pilone D 20-26 cm | 1.60 | 63.00 |
| brida posteriore per zoccolo per pilone L 38 cm B 26 cm und L 38 cm B 30 cm, zincata, senza viti e bulloni | | | | |
| 138498 | DK 99 | per pilone D 22-35 cm | 1.75 | 63.00 |
| viti di fissaggio esagonali con bullone M 20, zincate | | | | |
| 132229 | DK 99 | per tutte le sezioni | 0.38 | 7.90 |

Mx punto di flessione verticale sull'asse x.

My punto di flessione verticale sull'asse y.

Le brida non sono comprese nel prezzo.

Gli zoccoli per piloni presentano 2 conformazioni diverse sui lati. A dipendenza del diametro del pilone, viene utilizzato un lato piuttosto che l'altro.

Gli zoccoli per piloni vengono utilizzati per la costruzione di linee libere per telefono, corrente elettrica o come guide per linee elettriche per la ferrovia. Essi impediscono che il legno marcisca e facilitano anche la sostituzione dei piloni.

