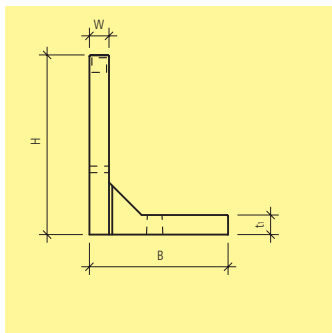


Art.-Nr.	HW	L	B	H	h_1	b_1	b_2	t_1	W	R	G	CHF/pz.
		cm	cm	cm	cm	cm	cm	cm	cm	cm	kg/pz.	
armata, con testata piatta, pareti laterali alte uguali												
126033	MP 99	100	48	73		25	40	8	4	15	300	320.00
107532	MP 99	100	48	43		25	37.1	8	6.9	15	197	305.00
armata, con testata piatta, pareti laterali disuguali												
126207	MP 99	100	48	73	43	25		8	4	15	270	275.00



Art.-Nr.	HW	tipo	L cm	B cm	H cm	d ₁ cm	t ₁ cm	W cm	G kg/pz.	CHF/pz.
grigio, liscia, smussata, armata, bordo superiore con rilievo, H 130 cm										
118128	MP 71,76	1	200	100	130	9	12	12	1370	595.00
122720	MP 71,76	2	200	75	130	9	12	12	1220	545.00
grigio, liscia, smussata, armata, bordo superiore con rilievo, H 110 cm										
134843	MP 71,76	3	200	85	110	9	12	12	1160	520.00
138738	MP 71,76	4	200	65	110	9	12	12	1050	477.00
grigio, liscia, smussata, armata, bordo superiore con rilievo, H 95 cm										
102986	MP 71,76	5	200	60	95	9	12	12	930	465.00
grigio, liscia, smussata, armata, bordo superiore con rilievo, H 70 cm										
126833	MP 71,76	6	200	40	70	8	10	12	530	301.00
grigio, liscia, smussata, armata, bordo superiore con rilievo, H 55 cm										
128769	MP 71,76	7	200	40	55	8	10	12	410	241.00
grigio, liscia, smussata, armata, bordo superiore con rilievo, H 40 cm										
103200	MP 71,76	8	200	40	40	8	10	12	355	217.00

Dichiarazione di conformità secondo norme SN EN 15258, per lastre angolari Perron H > 100 cm.

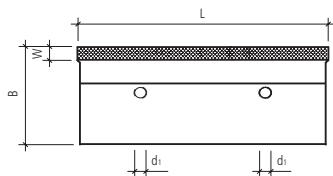
Bordo superiore con rilievo, quale sicurezza anti-sdrucchiolo.

Per i tipi da 1 fino a 4 le bussole per il fissaggio delle relative griglie sono già inserite.

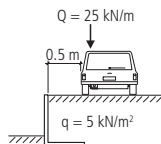
Per i tipi da 5 fino a 7 le bussole possono essere inserite su ordinazione.

Sono ottenibili anche elementi ad angolo, elementi per rampe ed altri accessori.

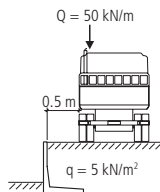
Rchiedeteci la documentazione completa.

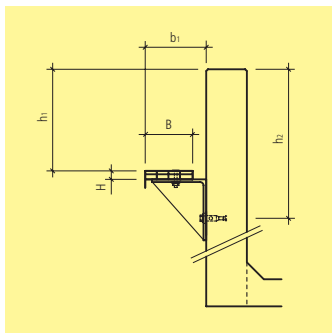
**Carico tipo G1 (auto ≤ 3.5 to, SN 671 256a)****ammesso per i tipi 2, 4, 6**

Peso specifico del terreno γ	20.0 kN/m ³
Angolo di attrito per il riempimento posteriore φ	37.5 °
Angolo di attrito del terreno φ	32.5 °
Inclinazione del terreno β	0.0 °
Carico sovrapposto q	5 kN/m ²
Carico sovrapposto Q	25 kN/m / 125 kN/m ² / 20 cm
Distanza dal bordo del muro A	0.50 m

**Carico tipo G2 (autocarro > 3.5 to, SN 671 256a)****ammesso per i tipi 1, 3, 5**

Peso specifico del terreno γ	20.0 kN/m ³
Angolo di attrito per il riempimento posteriore φ	37.5 °
Angolo di attrito del terreno φ	32.5 °
Inclinazione del terreno β	0.0 °
Carico sovrapposto q	5 kN/m ²
Carico sovrapposto Q	50 kN/m / 250 kN/m ² / 20 cm
Distanza dal bordo del muro A	0.50 m





Art.-Nr.	HW	L	B	H	h_1	h_2	l_1	l_2	b_1	G	CHF/pz.
		cm	cm	cm	cm	cm	cm	cm	cm	kg/pz.	

Griglia zincata a fuoco, compreso mensola e materiale di fissaggio

131132	MP 99	99.5	14	2.5	30	44	100	25	17.5	5	46.70
--------	-------	------	----	-----	----	----	-----	----	------	---	--------------

Griglia zincata a fuoco, compreso mensola e materiale di fissaggio.

