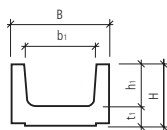


Art.-Nr.	HW	tipo	Descr.	L cm	B cm	b ₁ cm	H cm	h ₁ cm	t ₁ cm	G kg/m	CHF/m	
tipo 11a, senza parete divisoria												
129323	DH	11	11a	canale	75	15	10	14.5	10	4.5	28	30.60
124826	DH	11	11a	coperchio non armato	37.5	15	10	5.5	4.7	19	20.60	
tipo 12, senza parete divisoria												
109994	DH	11	12	canale	75	28	21	12.7	8.7	4.7	44	36.20
120213	DH	11	12/17	coperchio non armato	50	28	21	6	5.3	38	32.20	
tipo 13, senza parete divisoria												
118912	DH	11	13	canale	75	36	26	18	13	5	72	53.50
110410	DH	11	13/13a	coperchio non armato	50	36	26	6	5	44	34.90	
tipo 13a, con parete divisoria												
139940	DH	11	13a	canale	75	36	11.3	18	13	5	81	56.50
tipo 17, senza parete divisoria												
111729	DH	11	17	canale	75	28	21	17.7	12	5.7	59	49.30
tipo 21/22, senza parete divisoria												
132091	DH	11	21	canale	75	25	15	14	9	5	51	45.20
112876	DH	11	22	canale	75	25	15	25	20	5	76	48.80
119664	DH	11	21/22	coperchio armato	50	25	14.4	5	4.5	30	35.70	
129139	DH	14	21/22	coperchio non armato	50	25	14.4	5	4.5	30	27.90	
tipo 23, senza parete divisoria												
108674	DH	11	23	canale	75	35	25	25	20	5	92	58.00
119804	DH	11	23	coperchio armato	50	35	24.4	5	4.5	40	44.30	
tipo 23 S-B, senza parete divisoria												
125952	DH	11	23 S-B	canale	75	35	24	26	18	4	93	59.50
119583	DH	11	23 S-B	coperchio armato	50	27.5		4		26	45.30	

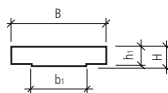
Art.-Nr.	HW	tipo	Descr.	L cm	B cm	b ₁ cm	H cm	h ₁ cm	t ₁ cm	G kg/m	CHF/m
tipo 24, senza parete divisoria											
126838	DH	11 24	canale	75	45	35	25	20	5	99	67.50
123108	DH	11 24	coperchio armato	50	45	34.4	5	4.5		52	58.00
tipo 34, senza parete divisoria											
108437	DH	11 U 34	canale	75	20	13	16.5	12	4.5	48	34.40
102134	DH	11 U 34	coperchio non armato	50	20	13	5.5	5		26	21.50
105076	DH	11 U 34	coperchio armato	50	20	13	5.5	5		26	33.60
tipo 35, senza parete divisoria											
117618	DH	11 U 35	coperchio non armato	30	20	12.4	6	5.3		24	45.70
136156	DH	11 U 35	canale	60	20	12.4	12	8	4	34	34.30

Alcuni tipi vengono prodotti su ordinazione.

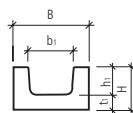
I canali per cavi e i rispettivi coperchi, non sono carrozzabili.



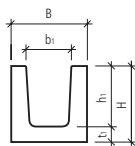
tipo 17



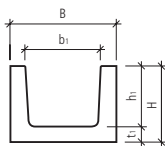
tipo 21, 22, 23, 24



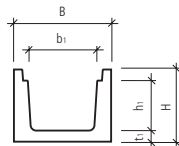
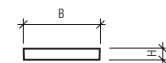
tipo 21



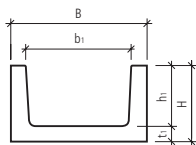
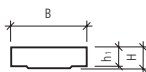
tipo 22



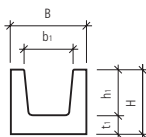
tipo 23



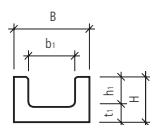
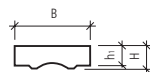
tipo 23 S-B



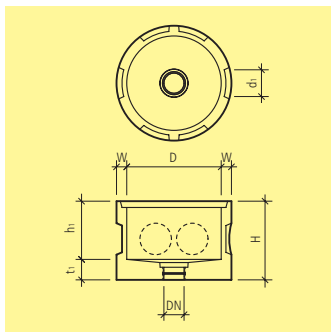
tipo 24



tipo U 34

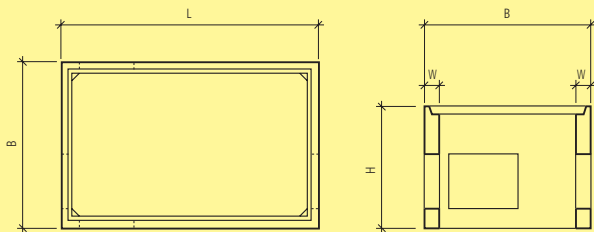


tipo U 35



Art.-Nr.	HW	D	H	h_1	d_1	t_1	DN	W	G	CHF/pz.
		cm	cm	cm	cm	cm		cm	kg/pz.	
con 6 risparmi parziali da forare, fondo con pendenza e manicotto incorporato DN 125, senza coperchio										
131296	DK 71	60	50	37	17	13	125	6.5	215	336.00
con 8 risparmi parziali da forare, fondo con pendenza e manicotto incorporato DN 125, senza coperchio										
125173	DK 71	80	50	37	17	13	125	8	330	416.00
114129	DK 71	100	50	37	17	13	125	10	490	454.00

Chiusini vedi Art. no. F4001, F4101, F4102.



Art.-Nr.	HW	Descr.	L cm	B cm	H cm	BK	W cm	G kg/pz.	CHF/pz.
----------	----	--------	---------	---------	---------	----	---------	-------------	---------

elemento di fondo, armato

112941	DK	76	senza fondo	170	110	80		10	980	2110.00
133260	DK	76	con fondo	170	110	90		10	1415	2320.00
lastra copertura incassata, compr. telaio, riempimento in beton e 2 chiusini, BK B 125										
135526	DK	76	copertura A leggera	156	95.8	8	B 125		280	2320.00
lastra copertura sovrastante, compreso telaio e 2 chiusini, BK D 400										
123651	DK	76	copertura B pesante	183	114	14	D 400		665	5400.00

Art.-Nr.	HW	Descr.	CHF/pz.
----------	----	--------	---------

accessori

102234	ZZ	99	attrezzatura per la rimozione della lastra di copertura BK D 400	329.00
121105	ZZ	76	messa a terra	238.00
127852	ZZ	76	supplemento per riempimento lastra copertura colore nero	211.00

Vengono prodotti su ordinazione.

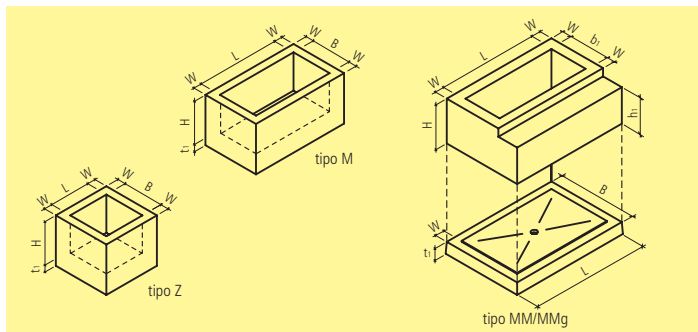
Su indicazione dell'utilizzatore si possono fornire con i risparmi desiderati.

La copertura tipo A è composta da: telaio zincato, incassato, cementato e 2 chiusini in ghisa con riempimento in beton.

La copertura tipo B è composta da : telaio in ghisa sovrastante e 2 chiusini in ghisa con riempimento in beton, senza colletto in beton.

Il pozzo deve essere posato sul posto con un'adeguata copertura.

Ulteriori indicazioni di dimensioni per pozzi su richiesta.



Art.-Nr.	HW	tipo	L cm	B cm	H cm	t ₁ cm	W cm	G kg/pz.	CHF/pz.
Tipo Z, armato, con fondo già integrato, compreso scarico a pavimento verticale con coperchio in beton, senza risparmi parziali da forare									
108780	DK 71	Z	100	100	90	20	20	2910	1530.00
105995	DK 71	Z	100	100	100	20	20	3140	1610.00
136359	DK 71	Z	100	100	110	20	20	3370	1720.00
134787	DK 71	Z	100	100	120	20	20	3600	1790.00
Tipo M, armato, con fondo già integrato, compreso scarico a pavimento verticale con coperchio in beton, senza risparmi parziali da forare									
139168	DK 71	M	150	100	90	20	20	4080	1920.00
130897	DK 71	M	150	100	100	20	20	4410	2010.00
107045	DK 71	M	150	100	110	20	20	4740	2150.00
120992	DK 71	M	150	100	120	20	20	5060	2290.00
135217	DK 71	M	200	100	90	20	20	5260	2390.00
105141	DK 71	M	200	100	100	20	20	5670	2550.00
113641	DK 71	M	200	100	110	20	20	6100	2720.00
106632	DK 71	M	200	100	120	20	20	6530	2910.00
129776	DK 71	M	250	100	90	20	20	6430	2870.00
130284	DK 71	M	250	100	100	20	20	6950	3050.00
120489	DK 71	M	250	100	110	20	20	7460	3280.00
128505	DK 71	M	250	100	120	20	20	7980	3500.00

Art.-Nr.	HW	tipo	L cm	B cm	b ₁ cm	H cm	h ₁ cm	W cm	G kg/pz.	CHF/pz.	
Tipo MM e MMg, armato, senza fondo, senza coperchio, senza risparmi parziali da forare											
122569	DK	71	MM	200	155	100	105	87.5	20-22	4700	3030.00
118924	DK	71	MM	200	155	100	120	87.5	20-22	5220	3240.00
107358	DK	71	MMg	250	155	100	105	87.5	20-22	5370	3210.00
102209	DK	71	MMg	250	155	100	120	87.5	20-22	5960	3560.00

Art.-Nr.	HW	tipo	L cm	B cm	t ₁ cm	W cm	G kg/pz.	CHF/pz.	
Tipo MM e MMg, armato, compreso scarico a pavimento verticale NW 125									
117973	DK	71	MM	240	195	31	20	3370	1820.00
110264	DK	71	MMg	290	195	31	20	4070	1940.00

Art.-Nr.	HW	L cm	NW	OD cm	CHF/pz.	
supplemento per risparmi per l'introduzione di cavi, compreso manicotti finali KREM						
130704	DK	71	20	60	7.2	21.10
133306	DK	71	20	80	9.2	23.10
136416	DK	71	20	100	11.2	25.80
139588	DK	71	20	120	13.2	27.10
102866	DK	71	20	146	16.3	35.60
105075	DK	71	20	195	21.4	62.50
supplemento per risparmi per l'introduzione di cavi, compreso manicotti finali K 55 swisscom						
117398	DK	71	20-25	63	7.2	36.20

Art.-Nr.	HW	Descr.	CHF/pz.	
supplemento per risparmi rettangolari				
100207	DK	71	risparmio fino 0.5 m ²	87.00
103577	DK	71	risparmio da 0.5 m ²	173.00

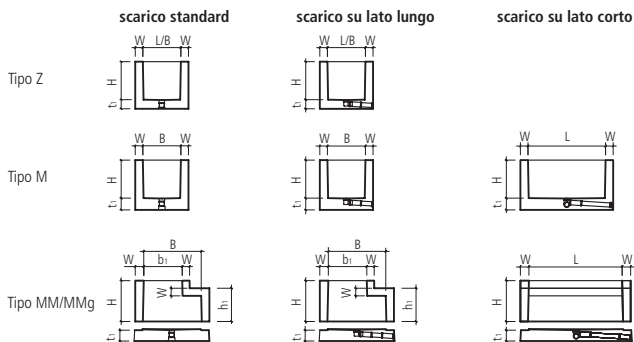
Art.-Nr.	HW	Descr.	NW	OD cm	CHF/pz.	
supplemento per l'inserimento di scarici sifonati a pavimento						
106759	DK	71	scarico laterale	100	11	116.40

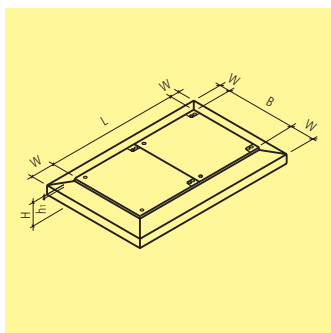
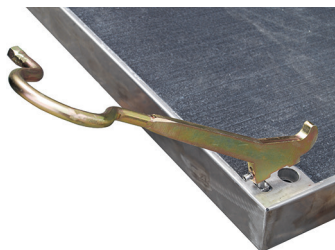
Art.-Nr.	HW	Descr.	L cm	B cm	H cm	CHF/m
supplemento per l'inserimento di profili d'ancoraggio						
137763	DK 71	zincato	var.	4	2.5	75.50
116163	DK 71	inossidabile	var.	5	3	267.00

Art.-Nr.	HW	Descr.	CHF/pz.
supplemento per l'inserimento messa a terra			
112855	DK 71	Flury FE27, senza binario d'ancoraggio	55.50
128735	DK 71	Flury FE27 + 30 cm, con binario d'ancoraggio inossidabile	128.00
134304	DK 71	banda in rame 3 x 30 mm	55.50

Vengono prodotti su ordinazione.

Tutte le pareti sono leggermente coniche. Su ordinazione del committente si possono eseguire introduzioni di tubi, risparmi, scarichi a pavimento e binari d'ancoraggio. I tipi MM e MMg possono essere incollati in fabbrica. I relativi supplementi sono da richiedere in anticipo. Il pavimento del pozzo tipo Z e M può essere fornito su richiesta separatamente. Su ordinazione si possono ottenere altezze speciali.





Art.-Nr.	HW	Descr.	L cm	B cm	H cm	h ₁ cm	W cm	G kg/pz.	CHF/pz.
----------	----	--------	---------	---------	---------	----------------------	---------	-------------	---------

lastra di copertura, compreso basamento in beton, coperchio in acciaio inox riempito con beton, senza viti, BK B 125, provvisti di rotelle

122592	DK 99	1 coperchio	80	85	14	3	13	310	1760.00
129651	DK 99	2 coperchi	160	85	14	3	13	540	3060.00
112022	DK 99	3 coperchi	240	85	14	3	13	770	4370.00
120969	DK 99	1 coperchio	100	105	14	3	13	430	2040.00
121163	DK 99	2 coperchi	200	105	14	3	13	760	3460.00
110369	DK 99	3 coperchi	250	105	14	3	13	930	4590.00
107313	DK 99	3 coperchi	300	105	14	3	13	1100	4980.00

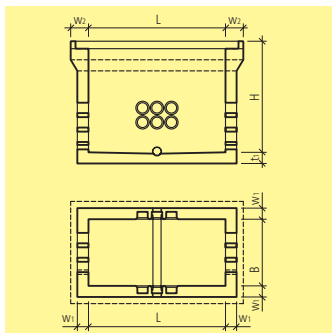
lastra di copertura, compreso basamento in beton, coperchio in acciaio inox riempito con beton, con 4 viti di fissaggio, BK C 250, provvisti di rotelle

122404	DK 99	1 coperchio	80	85	14	3	13	350	2210.00
103299	DK 99	2 coperchi	160	85	14	3	13	620	3960.00
103374	DK 99	3 coperchi	240	85	14	3	13	890	5670.00
103196	DK 99	1 coperchio	100	105	14	3	13	500	2490.00
123674	DK 99	2 coperchi	200	105	14	3	13	900	4530.00
117772	DK 99	3 coperchi	250	105	14	3	13	1110	5950.00
103507	DK 99	3 coperchi	300	105	14	3	13	1310	6460.00

Art.-Nr.	HW	Descr.	CHF/paio
----------	----	--------	----------

accessori

125869	ZZ 99	chiave per coperchio BK B 125 senza Inbus	202.00
129579	ZZ 99	chiave per coperchio BK C 250 con Inbus	225.00

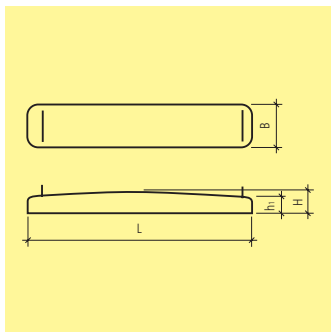
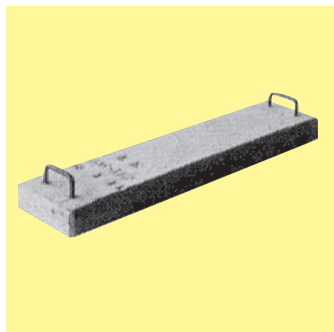


Tipo	L cm	B cm	H cm	w ₁ cm	w ₂ cm	t ₁ cm	G kg/pz.	Fr./pz.
pozzo per cavi armato con fondo, compreso canaletta per il drenaggio e scarico laterale NW 100 senza coperchio								
A1	90	90	125	15	24	15	2800	su richiesta
A2	185	90	145	15	24	15	4670	su richiesta
A3	279	90	145	15	24	15	6250	su richiesta
pozzo per cavi armato con fondo, compreso canaletta per il drenaggio e scarico laterale NW 100 senza coperchio								
S 2	189	120	125	15	24	15	5280	su richiesta
S 3	124	114	125	15	24	15	3250	su richiesta

Su indicazione dell'ordinante si possono eseguire risparmi, introdurre manicotti, binari di ancoraggio. I pozzi per cavi corrispondono ai modelli USTRA. Su richiesta sono ottenibili le relative coperture.

Tipi A1, A2, A3 coperture fino a classe di carico E 600.

Tipi S2 e S3 coperture fino a classe di carico B 125.



Art.-Nr.	HW	tipo	L cm	B cm	H cm	h ₁ cm	M pz./pal	BK	RL to	G kg/pz.	CHF/pz.	
armata, compreso maniglie sovrastanti												
130362	DK	22, 73	30	110	27	10	9	15	B 125	2.5	70	87.00
104846	DK	22, 73	40	120	27	10	9	15	B 125	2.5	76	90.00
105053	DK	22	40	120	27	15	14	12	C 250	7.5	100	110.00
106414	DK	22, 73	50	140	27	10	9	15	B 125	2.5	90	100.00
136535	DK	22	80	160	27	10	9	15	B 125	2.5	100	142.00
armata, compreso maniglie incassate												
119829	DK	22		150	30	8	8	10	A 15	0.5	85.8	196.00
104366	DK	22		150	30	20	15	6	B 125	2.5	180	251.00
armata, compreso maniglie incassate, tipo TG												
137396	DK	33		100	50	11		10	C 250	7.5	132	171.00
137624	DK	33		120	40	12		10	C 250	7.5	138	191.00

Tipo = copertura minima in cm per impiego carrozzabile.

Al fine di evitare una sovrasolleccitazione del suolo, in condizioni normali e fino ad una pressione di 50 kN/m^2 i canali sono da posare come da fig. 1. Per condizioni particolari (ad esempio nessuna o minima copertura, grossa pressione laterale

o carichi orizzontali) si consiglia la posa secondo fig. 2. Per carichi fino a 80 kN/m^2 è da scegliere la posa secondo la fig. 3. Prestate attenzione affinché venga eseguita una corretta evacuazione dell'acqua, tramite una condotta drenante.

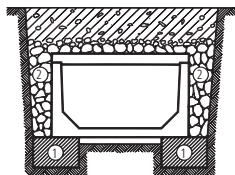


Fig. 1

per $p = 25 - 50 \text{ kN/m}^2$

- ① striscia di fondazione in beton
- ② riempimento con ghiaia

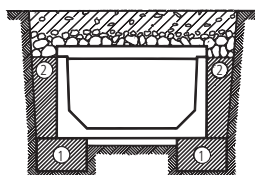


Fig. 2

per $p = 50 \text{ kN/m}^2$

- ① striscia di fondazione in beton
- ② riempimento in beton

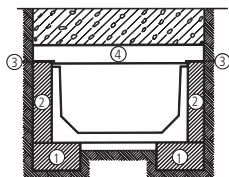
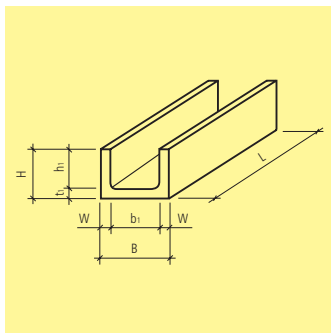


Fig. 3

per $p = 80 \text{ kN/m}^2$

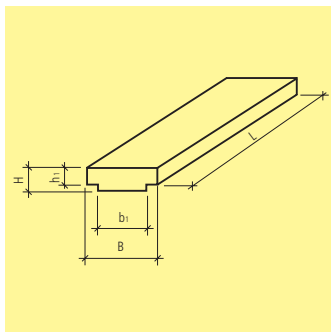
- ① fondazione in beton con carico corrispondente
- ② beton eseguito sul posto per copertura del coperchio
- ③ nastro plastico per giunti (da scegliere e fornire sul posto)
- ④ coperchio (esecuzione speciale per carichi pesanti, su richiesta con due ganci per il trasporto e leggermente fratazzato)



Art.-Nr.	HW	tipo	L cm	B cm	b ₁ cm	H cm	h ₁ cm	t ₁ cm	W cm	G kg/m	CHF/m
armato, B 50 - 59 cm											
129919	DK	23 03	150	50	40	36	31	5	5.0-6.0	145	163.00
108308	DK	71 27	100	50	40	42	36	6	5.0-6.0	175	176.00
131100	DK	71 27	200	50	40	42	36	6	5.0-6.0	175	173.00
armato, B 60 - 69 cm											
138453	DK	23 04	150	60	50	41	35	6	5.0-6.0	180	199.00
103873	DK	71 31	100	66	56	42	36	6	5.0-6.0	200	221.00
129165	DK	71 31	200	66	56	42	36	6	5.0-6.0	200	216.00
armato, B 70 - 79 cm											
112767	DK	23 05	150	77	67	41	35	6	5.0-6.0	225	309.00
armato, B 90 - 99 cm											
114923	DK	23 06	150	97	85	47	40	7	6.0-7.0	310	317.00
armato, B 110 - 119 cm											
115214	DK	23 07	150	111	99	59	51	8	6.0-7.0	395	371.00
131285	DK	71 41	100	112	100	57	50	7	6.0-7.5	380	381.00
136153	DK	71 41	200	112	100	57	50	7	6.0-7.5	380	366.00
armato, B 120 - 129 cm											
121284	DK	23 08	150	122	110	59	51	8	6.0-7.0	415	465.00
136586	DK	71 45	100	126	114	99	91	8	6.0-8.0	590	590.00
123176	DK	71 45	200	126	114	99	91	8	6.0-8.0	590	575.00
armato, B 140 - 149 cm											
137755	DK	23 14	100	142	130	49	41	8	6.0-7.0	425	492.00
armato, B 160 - 169 cm											
105767	DK	23 11	100	164	150	109	101	8	7.0-8.0	705	720.00

Per la posa di canali per riscaldamento a distanza vogliate osservare le prescrizioni di posa specifiche.

Coperchi vedi Art. no. D2002.



Art.-Nr.	HW	tipo	L cm	B cm	b ₁ cm	H cm	h ₁ cm	F max. kN/m ²	G kg/m	CHF/m
armato, per canale B 50 - 59 cm										
125268	DK	23 03	150	50	39	6	5	8	66	89.00
135014	DK	23 03	150	50	39	7	6	50	78	131.00
133489	DK	71 27	75	50	36	7	6	20	85	96.00
119989	DK	71 27	75	50.5	39	12	11	70	145	161.00
armato, per canale B 60 - 69 cm										
135083	DK	23 04	150	60	49	7	6	8	94	105.00
128405	DK	23 04	150	60	49	8	7	50	109	159.00
112309	DK	71 31	75	66	52	7	6	10	110	121.00
118421	DK	71 31	75	66.5	55	12	11	50	195	178.00
armato, per canale B 70 - 79 cm										
110378	DK	23 05	150	77	66	7	6	8	122	137.00
136072	DK	23 05	150	77	66	9	8	50	159	206.00
armato, per canale B 90 - 99 cm										
124816	DK	23 06	150	97	84	7	6	8	153	162.00
136574	DK	23 06	150	97	84	10	9	50	226	246.00
armato, per canale B 110 - 119 cm										
116080	DK	23 07	150	111	98	8	7	8	202	211.00
137342	DK	23 07	150	111	98	11	10	50	284	301.00
113114	DK	71 41	75	112	98	7	6	15	190	206.00
129344	DK	71 41	75	112.5	99	12	11	50	335	301.00

Art.-Nr.	HW	tipo	L cm	B cm	b ₁ cm	H cm	h ₁ cm	F max. kN/m ²	G kg/m	CHF/m	
armato, per canale B 120 - 129 cm											
111646	DK	23	08	150	122	109	8	7	8	222	236.00
102694	DK	23	08	150	122	109	11	10	50	310	392.00
138583	DK	71	45	75	126	112	7	6	12	215	222.00
117678	DK	71	45	75	126.5	112.5	12	11	50	375	388.00
armato, per canale B 140 - 149 cm											
132788	DK	23	14	100	142	129	9	8	8	294	405.00
120664	DK	23	14	100	142	129	12	11	50	398	550.00
armato, per canale B 160 - 169 cm											
138366	DK	23	11	100	164	149	9	8	8	336	460.00
131770	DK	23	11	100	164	149	12	11	50	500	700.00

F max. kN/m² = carico max. kN/m².

Prodotti su ordinazione.

Su richiesta sono ottenibili con portata per carichi maggiori.

Per la posa di canali per riscaldamento a distanza vogliate osservare le prescrizioni di posa specifiche.
Canali vedi Art. no. D2001.

Canali di copertura per condotte

I canali di copertura vengono impiegati per la protezione di tubature di cantiere o per canali di riscaldamento e posati su un betoncino eseguito sul posto.

L'armatura viene concepita in base alle disposizioni date dallo studio di progettazione. Canali standard vengono prodotti per un carico di 60 kN/m².

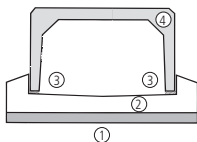
Costruzione

I canali sono provvisti di dispositivi di sollevamento e posa.

Su richiesta e dietro deposito possono essere fornite le apposite catene di sollevamento. Vanno sempre osservate le indicazioni contenute nelle norme SIA 205 e SIA 190, così come quelle di SUVA 1675.

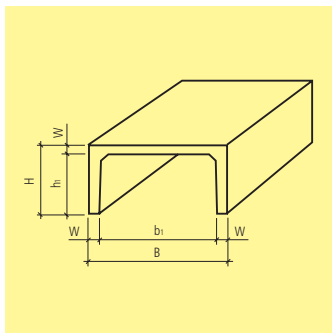
Sigillatura

In ogni caso i canali di copertura, a posa ultimata vanno sigillati da uno specialista.



Sezione di posa per canali di copertura per condotte

- ① betoncino C 16/20, X0, Dmax 32
- ② soletta in beton C 25/30, X0, Dmax 32
- ③ malta
- ④ canale di copertura

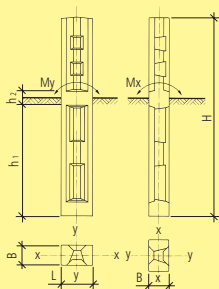


Art.-Nr.	HW	tipo	L cm	B cm	b ₁ cm	H cm	h ₁ cm	W cm	F max. kN/m ²	G kg/m	CHF/m
B 70 - 79 cm											
106025	DK	71 51	200	77	66	63	55	5.5-7.0	60	330	354.00
B 120 - 129 cm											
114996	DK	71 52	207	120	104	65	55	8.0-10.0	60	580	406.00
102383	DK	71 52	419	120	104	65	55	8.0-10.0	60	580	406.00
B 130 - 139 cm											
122533	DK	71 56	207	135	119	75	65	8.0-10.0	60	660	497.00
136033	DK	71 56	419	135	119	75	65	8.0-10.0	60	660	497.00
B 160 - 169 cm											
117691	DK	71 57	200	169	149	97	85	10.0-12.0	60	1060	675.00
109645	DK	71 57	300	169	149	97	85	10.0-12.0	60	1060	675.00

Vengono prodotti su ordinazione.

Su richiesta sono ottenibili con portata per carichi maggiori.

Per la posa di canali per riscaldamento a distanza vogliate osservare le prescrizioni di posa specifiche.



M_x momento di flessione ammesso
 M_y inerente x-, risp. asse y

1. Al momento dell'ordinazione vogliate indicare il diametro desiderato
2. Assieme ad ogni zoccolo vengono forniti 2 brida in acciaio zincato con le relative viti per il fissaggio
3. Per piloni doppi occorrono delle brida speciali

Art.-Nr.	HW	L cm	B cm	H cm	h_1 cm	h_2 cm	M_x kN/m	M_y kN/m	MBr kN/m	G kg/pz.	CHF/pz.	
zoccolo per pilone senza brida												
105203	DK	76	30	18	220	122	16	15	15	2	215	465.00
132237	DK	76	30	18	250	152	16	15	15	2	245	566.00
121808	DK	76	35	22	220	122	16	18	18	2	310	650.00
115835	DK	76	35	22	260	162	16	18	18	2	355	810.00
136556	DK	76	38	26	220	122	16	22	20	2	375	780.00
138845	DK	76	38	30	220	122	16	26	30	3	485	905.00

Art.-Nr.	HW	tipo	G kg/pz.	CHF/pz.	
brida anteriore per zoccolo per pilone L 30 cm B 18 cm, zincata, senza viti e bulloni					
119126	DK	99	per pilone D 18-20 cm	1.65	87.50
128620	DK	99	per pilone D 21-22 cm	1.70	87.50
125883	DK	99	per pilone D 23-25 cm	1.85	87.50
brida anteriore per zoccolo per pilone L 35 cm B 22 cm, zincata, senza viti e bulloni					
132853	DK	99	per pilone D 20-22 cm	1.85	87.50
134605	DK	99	per pilone D 23-26 cm	1.95	87.50
brida anteriore per zoccolo per pilone L 38 cm B 26 cm, zincata, senza viti e bulloni					
101152	DK	99	per pilone D 22-25 cm	1.90	87.50
125438	DK	99	per pilone D 26-29 cm	2.10	87.50
131916	DK	99	per pilone D 30-32 cm	2.25	87.50
brida anteriore per zoccolo per pilone L 38 cm B 30 cm, zincata, senza viti e bulloni					
126994	DK	99	per pilone D 33-35 cm	2.40	87.50

Art.-Nr.	HW	tipo	G kg/pz.	CHF/pz.
brida posteriore per zoccolo per pilone L 30 cm B 18 cm, zincata, senza viti e bulloni				
139199	DK 99	per pilone D 18-25 cm	1.45	59.50
brida posteriore per zoccolo per pilone L 35 cm B 22 cm, zincata, senza viti e bulloni				
118290	DK 99	per pilone D 20-26 cm	1.60	59.50
brida posteriore per zoccolo per pilone L 38 cm B 26 cm und L 38 cm B 30 cm, zincata, senza viti e bulloni				
138498	DK 99	per pilone D 22-35 cm	1.75	59.50
viti di fissaggio esagonali con bullone M 20, zincate				
132229	DK 99	per tutte le sezioni	0.38	7.50

Mx punto di flessione verticale sull'asse x.

My punto di flessione verticale sull'asse y.

Le brida non sono comprese nel prezzo.

Gli zoccoli per piloni presentano 2 conformazioni diverse sui lati. A dipendenza del diametro del pilone, viene utilizzato un lato piuttosto che l'altro.

Gli zoccoli per piloni vengono utilizzati per la costruzione di linee libere per telefono, corrente elettrica o come guide per linee elettriche per la ferrovia. Essi impediscono che il legno marisca e facilitano anche la sostituzione dei piloni.

