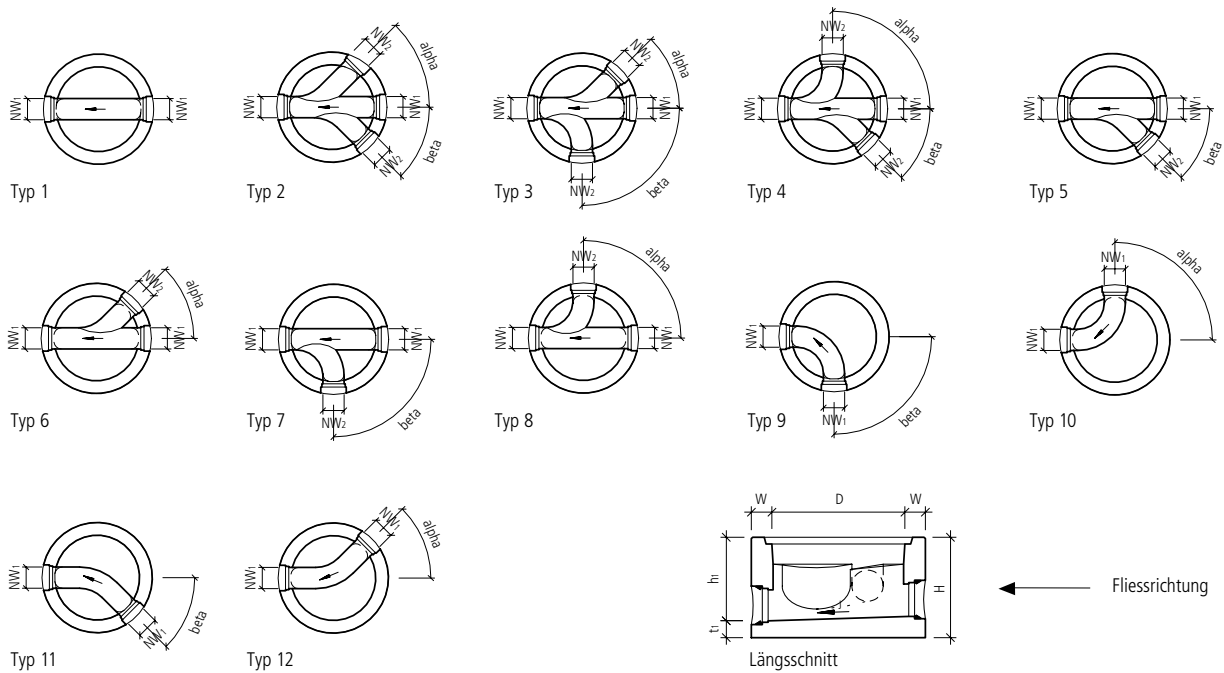


CRENO Normschachtboden

Genormter Schachtboden für die Liegenschaftsentwässerung



CRENO Normschachtboden – einfach standardisiert entwässern



Durchmesser DN [cm]	Bauhöhe H [cm]	Innenhöhe h ₁ [cm]	Bodenstärke t ₁ [cm]	Wandstärke W [cm]	Rohranschluss-nennweite NW ₁	Rohranschluss-nennweite NW ₂	Erhältliche Typen															
							1	2	3	4	5	6	7	8	9	10	11	12				
60	50	40	10	12	125		x															
					150		x															
	55	45	10	12	125	125		x														
					150	150		x														
70	60	50	10	12	125		x															
					150		x															
					200		x															
					250		x															
					300		x															
					150	150		x	x	x	x	x	x	x	x	x						
					200	150		x	x	x	x	x	x	x	x	x						
80	50	40	10	12	125		x										x	x	x	x		
					150		x												x	x	x	x
	60	50	10	12	200		x										x	x	x	x		
					125	125		x														
	50	40	10	12	150	125		x														
					150	150		x	x	x	x	x	x	x	x							
					200	150		x	x	x	x	x	x	x	x							
					200	200		x	x	x	x	x	x	x	x							
					250			x														
					300			x														
100	50	40	10	12	125		x															
					150		x											x	x	x	x	
					200		x											x	x	x	x	
	60	50	10	12	250		x											x	x	x		
					150	125		x														
					150	150		x	x	x	x	x	x	x	x							
	60	50	10	12	200	150		x	x	x	x	x	x	x	x							
					200	200		x	x	x	x	x	x	x	x							
					250	150		x	x	x	x	x	x	x	x							
250	250		x	x	x	x	x	x	x	x												

CRENO Normschachtböden – einfach standardisiert planen

Jeder Entwässerungsleitung einer Liegenschaft ist vor der Einmündung in die Sammelleitung ein Kontroll- und Unterhaltsschacht vorgeschrieben.

Mit den genormten Schachtböden von CREABETON BAUSTOFF AG können Standardsituationen der Abwasserkanalführung in der Liegenschaftsentwässerung problemlos abgedeckt und alle Anforderungen an die Gebrauchstauglichkeit und Wirtschaftlichkeit erfüllt werden.

CRENO Normschachtböden sind aus hochwertigem, durchgehendem Beton gefertigt. Die Gebrauchstauglichkeit des Schachtunterteils wird durch Einhaltung der Vorgaben nach Norm SN 592 000 «Liegenschaftsentwässerung», z.B. Gerinnegefälle von 5%, erfüllt. Der Norm entsprechend sind die Schachtböden und die Leitungsrohranschlüsse gegen inneren und äusseren Wasserdruck bis 0.5 bar dicht.

Nennweiten und Anschlussrohre

CRENO Normschachtböden werden in den Durchmessern D 60, 70, 80 und 100 cm angeboten.

Je nach Schachttyp können bis zu drei Rohre höhenversetzt mit Nennweiten NW 125 bis 300 aus PVC, PEHD oder PP, ohne zusätzliches Schachtfutter, angeschlossen werden.

Die speziell geformten Aussparungen der Rohranschlüsse sind mit elastomeren Keilgleitdichtungen versehen.

Die Richtungsänderungen der Gerinne sind je nach Typ in Winkeln von 45° bzw. 90° angelegt.

Der Zugang für Kontroll- und Wartungsarbeiten ist gewährleistet.

Der Schachtaufbau auf dem Unterteil setzt sich modular aus Betonrohren, Konen oder Abdeckplatten mit Falzmuffen zusammen.

Versetzen des Normschachtbodens

Für das wirtschaftliche Abladen und Versetzen des Schachtbodens sind werkseitig Kugelpfanker eingebaut.

Mit dem entsprechenden Gehänge können die Schachtböden schnell und sicher am gewünschten Platz auf der Baustelle abgeladen und versetzt werden.

Produktvorteile

- Entspricht der Norm SN 592 000 «Liegenschaftsentwässerung»
- Monolithisch hergestellt aus hochwertigem Beton C40/50
- Anschluss für Rohre PVC, HDP, PP NW 125 bis 300
- Rohranschlüsse für Leitungsgefälle 0–5%
- Ausführung Gerinnegefälle 5% Bankettgefälle 10%
- Wasserdichte Schachtunterteile
- Wasserdichte Verbindungen durch Einbau von elastomeren Keilgleitdichtungen mit erhöhter Kompressionskraft
- Zeitersparnis durch rationellen, witterungsunabhängigen Einbau
- Integrierte Traghilfen
- Sofort betriebsbereit nach dem Einbau



Vor dem Versetzen des CRENO Normschachtbodens muss eine höhengerechte und horizontale Sohle hergestellt werden. Geeignet sind Magerbeton, Sand, Kies oder Splitt. Im besten Fall kann der Schachtboden direkt auf das gewachsene Terrain gestellt werden.



Dichtringe mit Gleitmittel in genügender Menge einschmieren. Den Schachtboden während der Versetzung nicht vollständig vom Hebegerät lösen. Den Zusammenzug mit dem Zugerät oder einer Stockwinde ausführen. Die Baggerschaufel ist dafür ungeeignet.



Der Schachtaufbau besteht in der Regel aus Betonrohren und -kone. Bei niedrigen Überdeckungshöhen werden anstelle von Konen Abdeckplatten eingebaut. Entsprechende Belastungsklassen müssen berücksichtigt werden. Für die Ausführung von wasserdichten Verbindungen richtiges Dichtungsmaterial verwenden.



RITRATTO DELL'AZIENDA

ZEISS NEUTRA SA nasce nel 1975 quale azienda produttrice di impianti di depurazione pre-fabbricati in calcestruzzo, per la quale è ancora a tutt'oggi leader in canton Ticino.

La società, azienda del gruppo MUELLER STEINAG, propone pure tutta una serie completa di prodotti per l'edilizia, genio civile, arredamento esterno ecc. con marchio CREABETON, no 1 in Svizzera sia in termini di qualità e servizi alla clientela.

Da noi trovi tutto ciò che ti necessita!

CRENO Normschachtboden mit werkseitig eingebauten Kugelkopfkankern.



ESPOSIZIONE PERMANENTE AD OSOGNA

Presso Zeiss Neutra SA
Via Cantonale, 6703 Osogna

Orari d'apertura esposizione esterna:
Dal lunedì alla domenica, dalle ore 7.30 fino alle 24.00
Apertura uffici e esposizione interna:
Dal lunedì al venerdì, dalle ore 7.30–12.00 e 13.15–17.30

ESPOSIZIONE PERMANENTE A CASTIGLIONE

Presso HG Commerciale
Via S. Bernardino, 6532 Castiglione

Orari d'apertura:
Dal lunedì al venerdì, dalle ore 7.30 fine alle 24.00
Apertura uffici:
Dal lunedì al venerdì, dalle ore 7.30–11.45 e 13.00–17.00

ESPOSIZIONE PERMANENTE A MANNO

Presso Taiana SA
Materiali da costruzione, 6928 Manno

Orari d'apertura: Dal lunedì al venerdì, dalle ore 7.30–12.00 e 13.00–17.00 sabato, dalle ore 8.00–12.00
Apertura uffici:
Dal lunedì al venerdì, dalle ore 7.30–12.00 e 13.00–17.00
Novità: apertura anche il sabato mattina!